

## System dozujący ProMix® PD2K do automatycznego natryskiwania

3A5241G  
PL

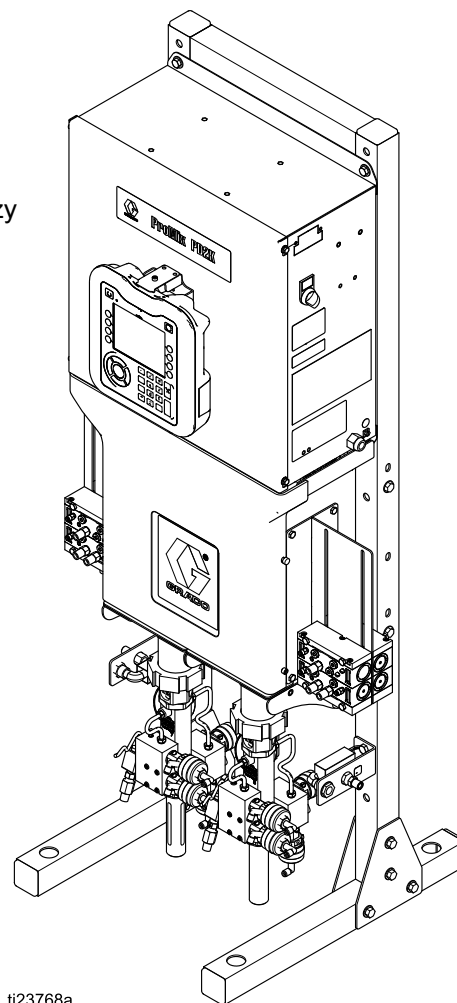
Elektroniczny dozownik wyporowy przeznaczony do szybkowiążących dwuskładnikowych materiałów. System do dozowania automatycznego, z zaawansowanymi modułami wyświetlacza. Wyłącznie do zastosowań profesjonalnych.



### Ważne instrukcje bezpieczeństwa

Prosimy zapoznać się z wszystkimi ostrzeżeniami i zaleceniami zawartymi w niniejszej instrukcji oraz w instrukcji montażu, obsługi oraz w instrukcjach poszczególnych elementów składowych. Należy zachować niniejsze instrukcje.

*Informacje dotyczące numerów części modeli i aprobat znajdują się na stronie 3.*



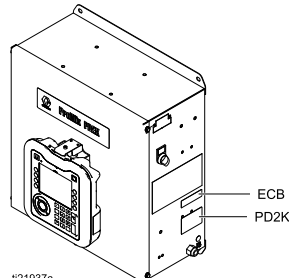
ti23768a

# Contents

|  |    |  |    |
|--|----|--|----|
| Modele.....  | 3  | Opcjonalne kable i moduły.....                                     | 47 |
| Powiązane instrukcje .....   | 6  | Opcje komunikacji (dla PLC i AWI) .....                            | 48 |
| Ostrzeżenia.....   | 7  | Naprawa .....  | 49 |
| Ważne informacje dotyczące izocyjanianów<br>(ISO) .....            | 10 | Przed serwisowaniem .....  | 49 |
| Samozapłon materiału.....  | 10 | Procedura usuwania nadmiaru<br>ciśnienia.....                      | 50 |
| Rozwiązywanie problemów .....                                      | 12 | Naprawa zaawansowanego modułu<br>wyświetlacza (ADM) .....          | 51 |
| Rozwiązywanie problemów z<br>systemem .....                        | 12 | Serwisowanie skrzynki sterowniczej .....                           | 52 |
| Kody błędów i rozwiązywanie<br>problemów .....                     | 13 | Serwisowanie sekcji płynu .....                                    | 61 |
| Diagnostyka płytki bariery mocy .....                              | 29 | Części .....   | 66 |
| Diagnostyka płytki izolacji .....                                  | 30 | Części dozownika (modele<br>standardowe) .....                     | 66 |
| Diagnostyka rozszerzonego modułu<br>sterowania płynem (EFCM) ..... | 31 | Części dozownika (modele z podwójnym<br>panelem).....              | 69 |
| Diagnostyka modułu pompy.....                                      | 32 | Części skrzynki sterowniczej.....                                  | 72 |
| Diagnostyka zaawansowanego modułu<br>wyświetlacza .....            | 33 | Części skrzynki sterowniczej (modele<br>z podwójnym panelem) ..... | 75 |
| Schematy elektryczne .....   | 34 | Części rozdzielacza<br>elektromagnetycznego .....                  | 79 |
| Modele standardowe (AC1000 I<br>AC2000) .....                      | 34 | Dane techniczne.....   | 80 |
| Modele z podwójnym panelem (AC1002 I<br>AC2002) .....              | 41 | California Proposition 65 .....                                    | 81 |

# Modele

Patrz rys. 1–7, na których znajdują się etykiety identyfikacyjne, w tym informacje o aprobatkach i certyfikaty.

| Nr części        | Seria | Maksymalne ciśnienie robocze powietrza | Maksymalne ciśnienie robocze cieczy  | Umiejscowienie etykiet dozownika PD2K i elektrycznej skrzynki sterowniczej (ECB)                                       |
|------------------|-------|--|--------------------------------------|--|
| AC0500<br>AC0502 | A     | 0,7 MPa (7,0 barów;<br>100 psi)        | 2,068 MPa (20,68 barów;<br>300 psi)  |  <p>ECB<br/>PD2K</p> <p>t21937a</p> |
| AC1000<br>AC1002 | A     | 0,7 MPa (7,0 barów;<br>100 psi)        | 2,068 MPa (20,68 barów;<br>300 psi)  |  |
| AC2000<br>AC2002 | A     | 0,7 MPa (7,0 barów;<br>100 psi)        | 10,34 MPa (103,4 barów;<br>1500 psi) |  |



**ProMix® PD  
Electronic Proportioner**

**CE 2575**

**FM US APPROVED**  
FM16US0241  
FM16CA0129  
Intrinsically safe  
equipment for Class I,  
Div 1, Group D, T3  
Ta = 2°C to 50°C

**UKCA 0359**

**EAC**

**Ex II 2 G**  
Ex ia IIA T3 Gb  
FM13ATEX0026  
FM21UKEX0122  
IECEX FMG 13.0011

Intrinsically Safe (IS) System. Install per IS Control Drawing No. 16P577. Control Box IS Associated Apparatus for use in non hazardous location, with IS Connection to color change and booth control modules Apparatus for use in: Class I, Division 1, Group D T3 Hazardous Locations

Read Instruction Manual  
Warning: Substitution of components may impair intrinsic safety.

| MAX AIR WPR           |       |     |
|-----------------------|-------|-----|
| .7                    | 7     | 100 |
| MPa                   | bar   | PSI |
| MAX FLUID WPR         |       |     |
| 2.068                 | 20.68 | 300 |
| MPa                   | bar   | PSI |
| MAX TEMP 50°C (122°F) |       |     |

PART NO. SERIES SERIAL



MFG. YR.

GRACO INC.  
P.O. Box 1441  
Minneapolis, MN  
55440 U.S.A.  
[www.graco.com/patent](http://www.graco.com/patent)

Artwork No. 294021 Rev. L

Figure 1 Etykieta identyfikacyjna modelu AC1000 i AC1002 (niskociśnieniowego)

**ProMix® PD**

PART NO. SERIES NO. MFG. YR.



GRACO INC.  
P.O. Box 1441  
Minneapolis, MN  
55440 U.S.A.

**POWER REQUIREMENTS**

| VOLTS    | AMPS       |
|----------|------------|
| 90-250 ~ | 7 AMPS MAX |
| 50/60 Hz |            |

Um: 250 V  
294024h

**CE 2575**

**FM US APPROVED**  
FM16US0241  
FM16CA0129  
Intrinsically safe  
connections for  
Class I, Div 1, Group D  
Ta = 2°C to 50°C  
Install per 16P577

**Ex II (2) G**  
[Ex ia Gb] IIA  
FM13ATEX0026  
FM21UKEX0122  
IECEX FMG 13.0011

**UKCA 0359**

Figure 2 24M672 i 26A188 – Etykieta identyfikacyjna skrzynki sterowania

*Ciąg dalszy na następnej stronie.*

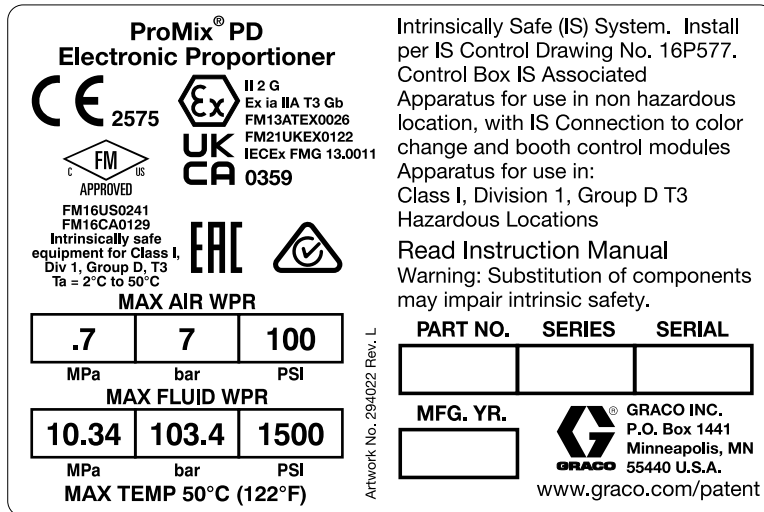


Figure 3 Etykieta identyfikacyjna modelu AC2000 i AC2002 (wysokociśnieniowego)

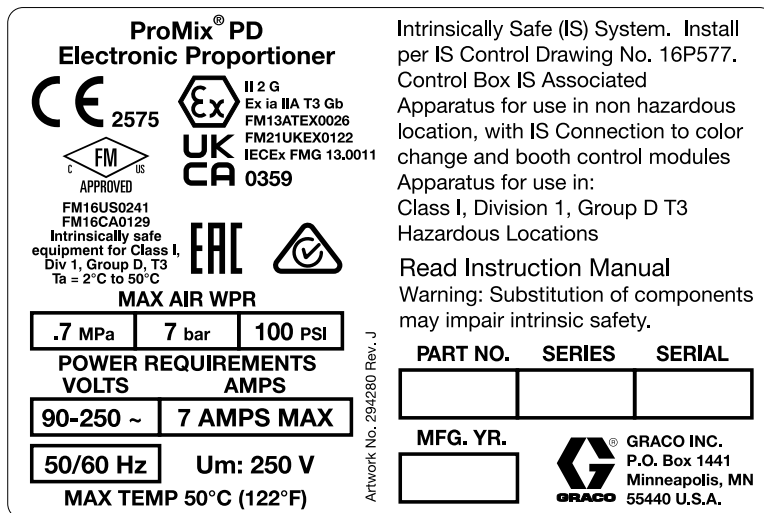


Figure 4 Etykieta identyfikacyjna modelu AC0500 i AC0502

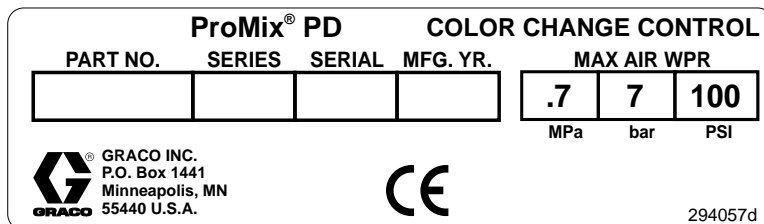


Figure 5 Etykieta identyfikacyjna nie samoistnie bezpiecznego systemu sterującego zmiany koloru (akcesorium)

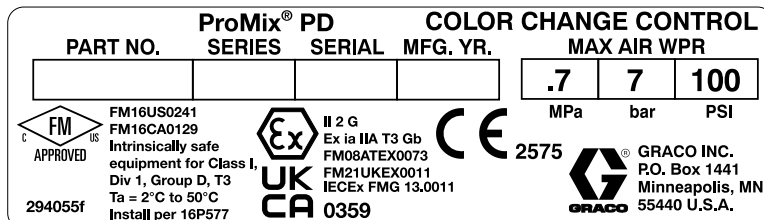


Figure 6 Etykieta identyfikacyjna samoistnie bezpiecznego systemu sterującego zmiany koloru (akcesorium)

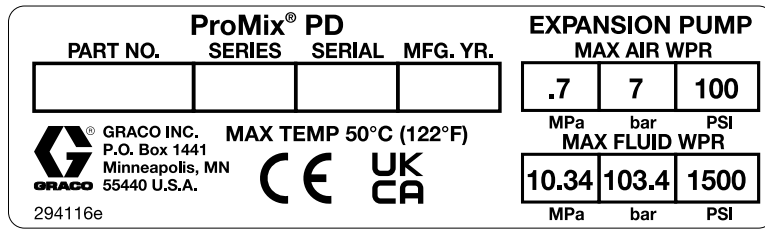


Figure 7 Etykieta identyfikacyjna zestawu rozbudowy (akcesorium) pompy

## Powiązane instrukcje








Aktualne instrukcje obsługi są dostępne w witrynie [www.graco.com](http://www.graco.com).

| Nr instrukcji obsługi | Opis   |
|-----------------------|--|
| 332458                | Instrukcja montażu automatycznych systemów dozujących PD2K                     |
| 332564                | Instrukcja obsługi automatycznych systemów dozujących PD2K                     |
| 3A4486                | Instrukcja obsługi automatycznych systemów dozujących PD2K z podwójnym panelem |
| 3A6287                | Instrukcja obsługi automatycznych systemów dozujących PD3K+                    |
| 332339                | Instrukcja napraw i części pompy   |
| 332454                | Instrukcja napraw i części zaworu zmiany koloru                                |

| Nr instrukcji obsługi | Opis  |
|-----------------------|---|
| 332455                | Zestawy do zmiany koloru, Instrukcje — Części   |
| 333282                | Kolektor zdalnego mieszania, Instrukcje – Części                                      |
| 332456                | Zestawy do rozbudowy pompy, Instrukcje – Części                                       |
| 334183                | Moduł bramy Modbus TCP, Instrukcje – Części   |
| 334494                | Zestawy do instalacji modułu bramy komunikacji (CGM) ProMix PD2K, Instrukcje — Części |
| 334512                | Zestawy do rozbudowy pompy izolowanych, Instrukcje – Części                           |

# Ostrzeżenia

Poniższe ostrzeżenia dotyczą konfiguracji, użytkowania, uziemiania, konserwacji oraz napraw opisywanego sprzętu. Symbol wykrzyknika oznacza ogólne ostrzeżenie, a symbol niebezpieczeństwa dotyczy ryzyka specyficznego dla procedury. Gdy te symbole pojawiają się w treści podręcznika lub etykietach ostrzeżenia, należy powrócić do niniejszych ostrzeżeń. W stosownych miejscach w treści niniejszej instrukcji obsługi mogą pojawiać się symbole niebezpieczeństwa oraz ostrzeżenia związane z określonym produktem, których nie opisano w niniejszej części.

|  <h2 style="margin: 0;">OSTRZEŻENIE</h2>  |   |
|--|---|
| <br><br><br> | <p><b>NIEBEZPIECZEŃSTWO POŻARU I WYBUCHU</b></p> <p>Łatwopalne opary pochodzące z rozpuszczalników oraz farb, <b>znajdujące się w obszarze roboczym</b> mogą ulec zapłonowi lub eksplodować. Aby zapobiec wybuchowi pożaru lub eksplozji, należy:</p> <ul style="list-style-type: none"> <li>• Stosować urządzenie wyłącznie w dobrze wentylowanych miejscach.</li> <li>• Usunąć wszystkie potencjalne źródła zapłonu, takie jak lampki kontrolne, papierosy, przenośne lampy elektryczne oraz plastikowe płachty malarskie (potencjalne zagrożenie wyładowaniami elektrostatycznymi).</li> <li>• W miejscu pracy nie powinny znajdować się odpady, w tym rozpuszczalniki, odzież i benzyna.</li> <li>• Nie przyłączać ani nie odłączać przewodów zasilania oraz nie włączać ani nie wyłączać oświetlenia w obecności łatwopalnych oparów.</li> <li>• Należy uziemić cały sprzęt w obszarze roboczym. Patrz instrukcje dotyczące <b>uziemienia</b>.</li> <li>• Używać wyłącznie uziemionych przewodów.</li> <li>• Podczas prób na mokro z pistoletem mocno przyciskać pistolet do uziemionego kubła. Nie stosować okładzin kubła, jeżeli nie mają właściwości antystatycznych lub przewodzących.</li> <li>• W przypadku iskrzenia statycznego lub porażenia prądem należy <b>natychmiast przerwać pracę</b>. Nie stosować ponownie urządzeń do czasu zidentyfikowania i wyjaśnienia problemu.</li> <li>• W obszarze roboczym powinna znajdować się działająca gaśnica.</li> </ul> |
| <br>   | <p><b>NIEBEZPIECZEŃSTWO PORAŻENIA PRĄDEM</b></p> <p>Sprzęt wymaga uziemienia. Niewłaściwe uziemienie, ustawienie lub użytkowanie systemu może spowodować porażenie prądem.</p> <ul style="list-style-type: none"> <li>• Wyłączyć i rozłączyć zasilanie na głównym wyłączniku przed odłączaniem kabli i przed serwisowaniem lub montażem sprzętu.</li> <li>• Podłączać wyłącznie do uziemionych źródeł zasilania.</li> <li>• Całość instalacji elektrycznej musi być wykonana przez wykwalifikowanego elektryka i być zgodna z miejscowymi przepisami i regulacjami.</li> </ul>  |



# OSTRZEŻENIE



## BEZPIECZEŃSTWO SAMOISTNE

Sprzęt samoistnie bezpieczny, niewłaściwie montowany lub podłączony do sprzętu, który nie jest samoistnie bezpieczny, stwarza niebezpieczeństwo i może być przyczyną pożaru, wybuchu lub porażenia prądem. Należy przestrzegać przepisów lokalnych i poniższych wymogów bezpieczeństwa.



- Należy upewnić się, że dana instalacja spełnia krajowe, stanowe i lokalne przepisy dotyczące montażu urządzeń elektrycznych w obszarach niebezpiecznych klasy I, grupy D, kategorii 1 (Ameryka Północna) lub klasy I, strefy 1 i 2 (Europa), w tym wszelkie lokalne przepisy przeciwpożarowe (na przykład NFPA 33, NEC 500 i 516, normę OSHA 1910.107 itd.).



- Aby zapobiec wybuchowi pożaru lub eksplozji:
  - Urządzenia dopuszczonego wyłącznie do instalacji w lokalizacjach bezpiecznych nie należy instalować w obszarze niebezpiecznym. Klasa bezpieczeństwa samoistnego posiadanego modelu znajduje się na naklejce identyfikacyjnej umieszczonej na nim.
  - Nie należy podmieniać elementów systemu, ponieważ może to osłabić jego samoistne bezpieczeństwo.
- Sprzęt wchodzący w kontakt z samoistnie bezpiecznymi zaciskami musi być uznany jako samoistnie bezpieczny. Dotyczy to woltomierzy prądu stałego, omomierzy, kabli oraz złączy. Na czas rozwiązywania problemów należy wycofać urządzenie z obszaru niebezpiecznego.



## NIEBEZPIECZEŃSTWO WTRYSKU PODSKÓRNEGO

Ciecz wypływająca pod wysokim ciśnieniem z pistoletu, przeciekających węży lub pękniętych elementów spowoduje przebicie skóry. Uszkodzenie to może wyglądać jak zwykłe skaleczenie, ale jest poważnym urazem, który w rezultacie może doprowadzić do amputacji. **Konieczna jest natychmiastowa pomoc chirurgiczna.**



- Nie kierować pistoletu w stronę innej osoby lub jakiegokolwiek części ciała.
- Nie przykładać ręki do wylotu cieczy.
- Nie zatrzymywać ani nie zmieniać kierunku wycieku za pomocą ręki, ciała, rękawicy ani ścierki.
- Po zakończeniu rozpylania oraz przed czyszczeniem, kontrolą i serwisowaniem sprzętu należy postępować zgodnie z **Procedurą odciążenia**.
- Dokręcić wszystkie połączenia doprowadzania cieczy przed włączeniem urządzenia.
- Węże i złączki należy sprawdzać codziennie. Natychmiast naprawić lub wymienić zużyte lub uszkodzone części.



## NIEBEZPIECZEŃSTWO ZWIĄZANE Z CZĘŚCIAMI RUCHOMYMI

Ruchome części mogą ścisnąć lub obciążyć palce oraz inne części ciała.



- Nie zbliżać się do ruchomych części.
- Nie obsługiwać urządzenia bez założonych osłon i pokryw zabezpieczających.
- Sprzęt pod ciśnieniem może uruchomić się bez ostrzeżenia. Przed sprawdzeniem, przeniesieniem lub przystąpieniem do serwisowania urządzenia postępować zgodnie z **procedurą odciążenia** i odłączyć wszystkie źródła zasilania.





# OSTRZEŻENIE



## TOKSYCZNE CIECZE LUB OPARY

W przypadku przedostania się do oka lub na powierzchnię skóry, inhalacji lub połknięcia toksyczne ciecze lub opary mogą spowodować poważne obrażenia lub zgon.



- Zapoznać się z Kartami charakterystyki substancji niebezpiecznych (MSDS), aby uzyskać szczegółowe informacje na temat stosowanych cieczy.
- Niebezpieczne ciecze należy przechowywać w odpowiednich pojemnikach, a ich utylizacja musi być zgodna z obowiązującymi wytycznymi.
- Podczas natryskiwania, dozowania i czyszczenia sprzętu należy zawsze nosić rękawice nieprzepuszczalne dla chemikaliów.



## OSOBISTY SPRZĘT OCHRONNY

W obszarze roboczym należy stosować odpowiedni sprzęt ochrony. Ułatwi to zapobieganie poważnym urazom, w tym urazom oczu, utracie słuchu, wdychaniu oparów toksycznych oraz oparzeniom. Środki ochrony osobistej obejmują między innymi:

- Środki ochrony oczu i słuchu.
- Producent cieczy oraz rozpuszczalników zaleca stosowanie aparatów oddechowych, odzieży ochronnej oraz rękawic.



## NIEBEZPIECZEŃSTWO WYNIKAJĄCE Z NIEPRAWIDŁOWEGO UŻYCIA SPRZĘTU

Niewłaściwe stosowanie może prowadzić do śmierci lub kalectwa.

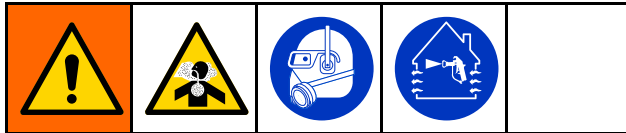


- Nie obsługiwać sprzętu w stanie zmęczenia lub pod wpływem substancji odurzających lub alkoholu.
- Nie przekraczać maksymalnego ciśnienia roboczego ani wartości znamionowej temperatury odnoszących się do części systemu o najniższych wartościach znamionowych. Patrz rozdział **Dane techniczne** znajdujący się we wszystkich instrukcjach obsługi sprzętu.
- Używać cieczy i rozpuszczalników dostosowanych do części zwilżonych urządzenia. Patrz rozdział **Dane techniczne** znajdujący się we wszystkich instrukcjach obsługi sprzętu. Zapoznać się z ostrzeżeniami producenta cieczy i rozpuszczalników. Aby uzyskać pełne informacje na temat materiału, należy uzyskać od dystrybutora lub sprzedawcy kartę charakterystyki substancji niebezpiecznej (MSDS).
- Nie opuszczać obszaru roboczego, jeśli sprzęt jest podłączony do zasilania lub pod ciśnieniem.
- Gdy urządzenie nie jest używane należy wyłączyć wszystkie urządzenia i postępować zgodnie z **procedurą odciążenia**.
- Codziennie sprawdzać urządzenie. Naprawić lub natychmiast wymienić uszkodzone części wyłącznie na oryginalne części zamienne producenta.
- Nie zmieniać ani nie modyfikować urządzenia. Zmiany lub modyfikacje mogą spowodować unieważnienie atestów przedstawicielstwa oraz zagrożenie bezpieczeństwa.
- Należy upewnić się, że sprzęt cechują odpowiednie parametry znamionowe i że jest zatwierdzony do użytku w środowisku, w którym jest stosowany.
- Urządzenia należy używać wyłącznie zgodnie z jego przeznaczeniem. W celu otrzymania dodatkowych informacji prosimy skontaktować się z dystrybutorem urządzenia.
- Węże i przewody należy prowadzić z dala od ruchu pieszego i pojazdów, ostrych krawędzi, ruchomych części oraz gorących powierzchni.
- Nie zaginać ani nadmiernie wyginać węży oraz nie ciągnąć urządzenia za wąż.
- Nie wolno dopuścić, by dzieci lub zwierzęta zbliżyły się do obszaru roboczego.
- Należy przestrzegać wszystkich obowiązujących przepisów BHP.

# Ważne informacje dotyczące izocyjanianów (ISO)

Izocyjaniany (ISO) to katalizatory używane w dwóch materiałach składowych.

## Warunki stosowania izocyjanianów



Natryskiwanie lub dozowanie cieczy zawierających izocyjaniany prowadzi do powstania potencjalnie niebezpiecznych mgieł, par i rozpylonych cząstek.

- Przeczytać ostrzeżenia producenta cieczy i kartę charakterystyki (SDS), aby zapoznać się ze szczególnymi zagrożeniami i środkami bezpieczeństwa związanymi z izocyjanianami.
- Użycie izocyjanianów wiąże się z potencjalnie niebezpiecznymi procedurami. Natryskiwanie za pomocą urządzenia może prowadzić tylko pracownik posiadający odpowiednie przeszkolenie i kwalifikacje, który zapoznał się z informacjami zawartymi w niniejszym podręczniku, w instrukcjach producenta cieczy oraz w karcie charakterystyki.
- Użycie niewłaściwie konserwowanego lub nieodpowiednio wyregulowanego urządzenia może skutkować nieodpowiednim utwardzeniem materiału. Urządzenie musi być starannie konserwowane i regulowane zgodnie z instrukcjami w podręczniku.
- Aby nie wdychać mgieł, par lub rozpylonych cząstek izocyjanianów, wszystkie osoby w obszarze pracy muszą nosić odpowiednie środki ochrony dróg oddechowych. Zawsze nosić odpowiednio dopasowany respirator, w tym ewentualnie respirator z doprowadzeniem powietrza. Obszar pracy wentylować zgodnie z instrukcjami w karcie charakterystyki producenta cieczy.
- Unikać wszelkiego kontaktu skóry z izocyjanianami. Każda osoba w obszarze pracy musi nosić rękawice nieprzepuszczalne chemicznie, odzież ochronną i osłonę stóp zgodnie z zaleceniami producenta cieczy i przepisami lokalnymi. Przestrzegać wszystkich zaleceń producenta cieczy, w tym dotyczących postępowania ze skażoną odzieżą. Po natrykiwaniu umyć ręce i twarz przed jedzeniem lub piciem.

## Samozapłon materiału



W przypadku nałożenia zbyt grubej warstwy niektórych materiałów może dojść do ich samozapłonu. Zapoznać się z ostrzeżeniami i kartą charakterystyki (SDS) producenta cieczy.

## Składniki A i B należy przechowywać oddzielnie



Zanieczyszczenie krzyżowe może skutkować wystąpieniem utwardzonego materiału w przewodach z cieczą, co może prowadzić do poważnych obrażeń lub uszkodzenia urządzenia. Aby zapobiec zanieczyszczeniu krzyżowemu:

- **Nigdy** nie wolno zamieniać zwilżanych części składnika A i składnika B.
- Nigdy nie używać rozpuszczalnika po jednej stronie, jeśli uległ zanieczyszczeniu po drugiej stronie.

## Wrażliwość izocyjanianów na wilgoć

Narażenie izocyjanianów na działanie wilgoci (np. skroplonej pary wodnej) powoduje ich częściowe utwardzanie i tworzenie małych, twardych, ściernych kryształów zawieszonych w cieczy. Ostatecznie na powierzchni utworzy się powłoka, a izocyjanian zamieni się w żel, zwiększając swoją lepkość.

### WAŻNA INFORMACJA

Częściowo utwardzone izocyjaniany ograniczają wydajność i okres użyteczności wszystkich pokrytych nimi części.

- Zawsze stosować uszczelniony pojemnik ze środkiem suszącym w miejscu z wentylacją lub w atmosferze azotowej. **Nigdy** nie przechowywać izocyjanianów w otwartym pojemniku.
- Zbiornik smarujący lub rezerwar pompy izocyjanianów (o ile zainstalowany) musi zawsze być napełniony odpowiednim smarem. Smar tworzy barierę między izocyjanianami a atmosferą.
- Używać tylko odpornych na wilgoć przewodów odpowiednich do użycia z izocyjanianami.
- Nigdy nie należy używać regenerowanych rozpuszczalników, ponieważ mogą one zawierać wodę. Gdy nie są używane, pojemniki z rozpuszczalnikiem zawsze przechowywać zamknięte.
- Przy ponownym montażu zawsze smarować gwintowane części odpowiednim smarem.

**UWAGA:** Ilość tworzącej się błony i tempo krystalizacji zależą od mieszaniny izocyjanianów, wilgotności i temperatury.

## Wymiana materiałów

### WAŻNA INFORMACJA

Wymiana materiałów używanych w urządzeniu wymaga szczególnej uwagi w celu uniknięcia uszkodzeń i przestojów.

- Przy wymianie materiałów kilkakrotnie wypłukać urządzenie, aby upewnić się, że jest zupełnie czyste.
- Zawsze czyścić sita wlotów cieczy po płukaniu.
- Zasięgnąć u producenta materiałów informacji na temat zgodności chemicznej.
- Przy wymianie epoksydów na uretany lub poliuretany rozmontować i wyczyścić wszystkie części mające styczność z cieczą oraz wymienić węże. Epoksydy często zawierają aminy na stronie B (utwardzacz). Materiały poliuretanowe często zawierają aminy po stronie A (żywica).

# Rozwiązywanie problemów



**UWAGA:** Sprawdzić wszystkie możliwe środki naprawcze przed demontażem systemu.

## Rozwiązywanie problemów z systemem

| Problem  | Przyczyna                                     | Rozwiązanie   |
|--|---|---|
| Urządzenie nie funkcjonuje.                                      | Nieodpowiednie zasilanie.                     | Patrz <a href="#">Dane techniczne, page 80</a> .  |
|  | Wyłącznik zasilania jest wyłączony.           | Włączyć wyłącznik.  |
|  | Główne zasilanie jest odcięte.                | Włączyć główny wyłącznik zasilania.   |
|  | Wyczerpana ilość składnika.                   | Ponownie napełnić i zalać pompę.  |
|  | Zatkane przewody, zawory wylotowe cieczy itp. | Odblokować te elementy.   |
|  | Ciecz wyschła na tłoczysku.                   | Zdemontować i wyczyścić pompę. Patrz instrukcja pompy. W przyszłości zatrzymywać pompę na dolnym skoku. |
| Niski wylot pompy na obu skokach.                                | Nieodpowiednie zasilanie.                     | Patrz <a href="#">Dane techniczne, page 80</a> .  |
|  | Wyczerpana ilość składnika.                   | Ponownie napełnić i zalać pompę.  |
|  | Zatkane przewody, zawory wylotowe cieczy itp. | Odblokować te elementy.   |
|  | Zużyte uszczelnienia tłoka.                   | Wymienić. Patrz instrukcja pompy  |
| Pompować przy nisko położonym wylocie wyłącznie na jednym skoku. | Otwarte lub zużyte zawory dozowania.          | Sprawdzić i naprawić. Patrz instrukcja pompy.   |
|  | Zużyte uszczelnienie pistoletu.               | Wymienić. Patrz instrukcja pompy  |
| Brak wylotu.   | Niepoprawnie zamontowane zawory dozowania.    | Sprawdzić podłączenia elektromagnesu do zaworów. Patrz instrukcja pompy.                                |
| Pompa pracuje nieprawidłowo.                                     | Wyczerpana ilość składnika.                   | Ponownie napełnić i zalać pompę.  |
|  | Otwarte lub zużyte zawory dozowania.          | Sprawdzić i naprawić. Patrz instrukcja pompy.   |
|  | Zużyte uszczelnienie pistoletu.               | Wymienić. Patrz instrukcja pompy  |

## Kody błędów i rozwiązywanie problemów

Błędy systemowe ostrzegają o problemach i pomagają zapobiegać natręskiwaniu mieszanki o nieprawidłowych proporcjach. Dzieli się one na trzy typy: Doradczy, Odchylenie oraz Alarm.

**UWAGA:** Systemy ProMix Dual Mix (AC0502, AC1002, and AC2002) oraz ProMix PD3K+ mają w większości takie same kody błędów, jak ProMix PD2K. Niemniej jednak, istnieją także pewne kody dotyczące tylko jednego z systemów, a w przypadku Dual Mix, kody są specyficzne dla jednej z dwóch jednostek mieszających. Pełna lista kodów błędów została zamieszczona w instrukcji obsługi ProMix Dual Mix lub w instrukcji obsługi PD3K+. Patrz [Powiązane instrukcje, page 6](#).

**Porada** powoduje zapisanie zdarzenia w systemie, a następnie znika po 60 sekundach. Ten czterocyfrowy kod zakończony jest literą „-V”.

**Odchylenie** powoduje zapisanie błędu w systemie, lecz praca urządzenia nie zostanie wstrzymana. Użytkownik musi potwierdzić odchylenie. Ten czterocyfrowy kod zakończony jest literą „-D”.

W przypadku wystąpienia **Alarmu** praca urządzenia zostanie wstrzymana. Ten czterocyfrowy kod zakończony jest literą „-A”.

Jeżeli wystąpi którykolwiek z tych trzech typów błędów systemowych:

- Zabrzmie brzęczyk alarmu (jeżeli nie będzie w trybie cichym).
- Wyskakujący ekran alarmu pokaże kod aktywnego alarmu.
- Pasek stanu na zaawansowanym module wyświetlacza pokaże kod aktywnego alarmu.
- Alarm zostanie zapisany rejestrze opatrzonym datą/godziną.

**UWAGA: Zapis** zapisuje odpowiednie zdarzenia w systemie w tle. Takie zdarzenia mają charakter wyłącznie informacyjny i można je przejrzeć na ekranie zdarzeń, który wyświetla 200 ostatnich błędów, wraz z datą, godziną i opisem.


**UWAGA:** Po wystąpieniu błędu należy przed jego zresetowaniem określić kod błędu. W przypadku zapomnienia kodu alarmu ekran błędów wyświetla 200 ostatnich błędów, wraz z datą, godziną i opisem.

**UWAGA:** W przypadku niektórych kodów błędów wymienionych poniżej, w miejscu na ostatnią cyfrę widoczny jest symbol #. Symbol ten reprezentuje odpowiedni numer pompy, który z kolei może się różnić. Wyświetlacz urządzenia pokaże odpowiedni numer pompy jako ostatnią cyfrę kodu.

### Pomoc ekranowa

Gdy wystąpi alarm systemowy, dostępna jest pomoc dostarczająca użytkownikowi szybkich i trafnych

informacji związanych z rozwiązywaniem problemów.

Na wyskakującym ekranie alarmu naciśnij , by uzyskać dostęp do ekranów pomocy. Dostęp do ekranów pomocy można w dowolnej chwili uzyskać przechodząc do ekranu błędów i wybierając alarm w dzienniku.

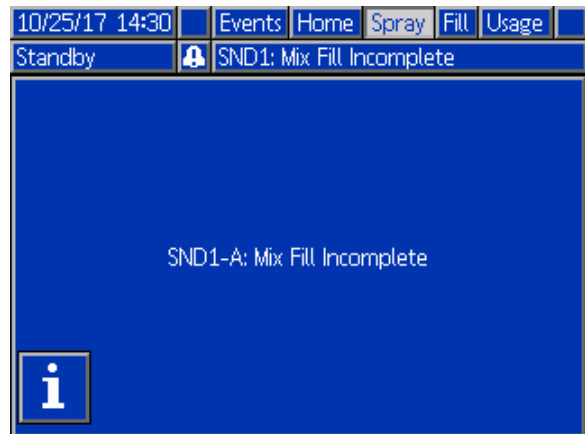



Figure 8 Wyskakujący ekran alarmu

Wszystkie alarmy mają ekran z kodem kreskowym QR. Można użyć urządzenia mobilnego z dostępem do internetu i czytnikiem kodów QR, by uzyskać dostęp do dodatkowych informacji w witrynie [help.graco.com](http://help.graco.com).



Figure 9 Ekran kodów błędów QR

W przypadku pewnej liczby alarmów, które najprawdopodobniej wystąpią podczas typowego działania istnieją szczegółowe ekrany z informacjami. Ekrany rozwiązywania problemów zastąpią ekran kodów QR, choć dostęp do kodu kreskowego QR

można nadal uzyskać naciskając .

## Rozwiązywanie problemów

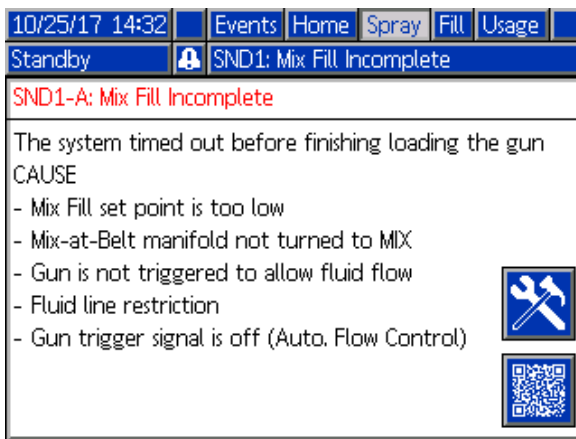


Figure 10 Ekran rozwiązywania problemów z błędami

## Błędy czyszczenia

| Kod  | Typ   | Opis                                | Problem  | Przyczyna  | Rozwiązanie  |
|------|-------|-------------------------------------|--|--|--|
| ETE0 | Zapis | Oczyszczenie nie zostało zakończone | System nie mógł zakończyć sekwencji czyszczenia.   | System nie był w stanie zakończyć procesu czyszczenia albo proces został przerwany przed zakończeniem czyszczenia pistoletu.       | Nie jest wymagane żadne działanie.   |
| SPD1 | Alarm | Niedokończony czyszczenie pistoletu | Upłynął czas na danie odpowiedzi systemowi bez osiągnięcia określonej przez użytkownika objętości rozpuszczalnika koniecznej do przeprowadzenia czyszczenia. | Wyłącznik przepływu rozpuszczalnika nie działa.  | Wymienić przełącznik.  |
|      |       |                                     |  | Przepływ rozpuszczalnika jest zbyt wolny, aby uruchomić przełącznik rozpuszczalnika.   | Zwiększyć ciśnienie rozpuszczalnika, aby uzyskać duże natężenie przepływu podczas czyszczenia  |
|      |       |                                     |  | Pistolet nie jest uruchomiony.   | Operator musi kontynuować przepłukiwanie przez skonfigurowany czas, do momentu aż centrala sterownicza wskaże, że czyszczenie zostało ukończone. |
|      |       |                                     |  | Rozdzielacz mieszaniny nie został ustawiony w pozycji przepłukiwania, blokując przepływ rozpuszczalnika do pistoletu natryskowego. | Ustawić rozdzielacz w pozycji przepłukiwania.  |

Błędy mieszania

| Kod  | Typ                         | Opis  | Problem  | Przyczyna  | Rozwiązanie   |
|------|-----------------------------|---|--|--|---|
| F7S1 | Alarm                       | Stwierdzono przepływ w pistolecie rozpuszczalnika | Wyłącznik przepływu rozpuszczalnika wskazuje na nieoczekiwany przepływ rozpuszczalnika.  | Wyłącznik przepływu rozpuszczalnika zablokował się w pozycji przepływu.  | Wyczyścić lub wymienić wyłącznik.   |
|      |                             |   |  | Wyciek z zaworu odcinającego rozpuszczalnik.   | Sprawdzić zawór pod kątem wycieków i naprawić.  |
| F7S2 | Alarm                       | Stwierdzono przepływ mieszanki rozpuszczalnika    | Wyłączniki przepływu rozpuszczalnika wskazują, że rozpuszczalnik przepływa przez oba równocześnie.<br>*Dotyczy to wyłącznie systemów z mieszaniem przy ścianie.  | Jeden albo oba przełączniki przepływu rozpuszczalnika zablokowały się w pozycji przepływu.   | Wyczyścić lub wymienić wyłącznik(i).  |
|      |                             |   |  | Wyciek z jednego lub obu zaworów odcinających rozpuszczalnik.  | Sprawdzić zawór (zawory) pod kątem wycieków i naprawić.   |
| QPD1 | Alarm, następnie odchylenie | Upłynął okres użyteczności                        | Okres użyteczności upłynął przed wprowadzeniem wymaganej ilości materiału (objętości użytecznej) do przewodu z wymieszanym materiałem.   | Proces oczyszczania nie został zakończony.   | Dopilnować, aby proces oczyszczania został zakończony.  |
|      |                             |   |  | Doprowadzenie rozpuszczalnika zostało odcięte lub jest puste.  | Sprawdzić, czy zasilanie rozpuszczalnikiem jest dostępne i uruchomione oraz czy zawory zasilania są otwarte.                |
| QP## | Odchylenie                  | Upłynął okres użyteczności receptury ##           | Okres użyteczności upłynął przed wprowadzeniem wymaganej ilości materiału (objętości użytecznej) do przewodu z wymieszanym materiałem w nieaktywnym pistolecie napełnionym recepturą ##.<br>*Dotyczy wyłącznie systemów z wieloma pistoletami. | Nieaktywny pistolet napełniony jest wymieszanym materiałem dla receptury ## i nie została z niego usunięta wystarczająca ilość materiału w odpowiednim czasie. | Oczyścić nieaktywny pistolet.   |
| SND1 | Alarm                       | Niedokończony napełnianie mieszanką               | Upłynął czas na danie odpowiedzi systemowi zanim cykl wypełniania mieszanką doprowadził do załadowania wymieszanego materiału do pistoletu.  | Rozdzielacz mieszanki nie został ustawiony w pozycji natryskiwania.  | Ustawić rozdzielacz w pozycji natryskiwania.  |
|      |                             |   |  | Pistolet natryskowy nie został uruchomiony.  | Pozwolić na przepływ przez pistolet podczas napełniania, aż przestanie migać dioda LED oznaczająca zakończenie napełniania. |
|      |                             |   |  | Ograniczenia przepływu w mieszadle, rozdzielaczu lub pistolecie natryskowym.   | Usunąć ograniczenia przepływu.  |



## Błędy pompowania

**UWAGA:** W przypadku niektórych kodów błędów wymienionych poniżej, w miejscu na ostatnią cyfrę widoczny jest symbol #. Symbol ten reprezentuje odpowiedni numer elementu, który z kolei może się różnić. Wyświetlacz urządzenia pokaże odpowiedni numer jako ostatnią cyfrę kodu. Na przykład kod F1S# wymieniony w tej tabeli będzie wyświetlany jako F1S1 jeżeli elementem, którego dotyczy ten kod jest pompa 1, F1S2 w przypadku pompy 2 i tak dalej.

| Kod  | Typ   | Opis                                      | Problem  | Przyczyna   | Rozwiązanie   |
|------|-------|---|--|---|---|
| DA0# | Alarm | Przekroczone maksymalny przepływ, pompa # | Pompa pracowała na maksymalnej dopuszczalnej prędkości.  | W systemie wystąpił wyciek lub zauważono otwarty zawór, dopuszczając do nieograniczonego przepływu.               | Sprawdzić pod kątem przecieków.   |
|      |       |   |  | Zachodzi kawitacja pompy, pompa wykonuje cykle bez ograniczenia.  | Sprawdzić, czy do pompy dostarczany jest materiał.  |
|      |       |   |  | Lepkość materiału jest zbyt niska do rozmiaru dyszy.  | Zmniejszyć rozmiar dyszy, aby stworzyć większe ograniczenie przepływu. Zmniejszyć ciśnienie farby, aby obniżyć natężenie przepływu.   |
|      |       |   |  | Ciśnienie systemu lub zaprogramowana wartość przepływu są za wysokie (co powoduje zbyt intensywną pracę systemu). | Zmniejszyć ciśnienie farby albo zaprogramowaną wartość przepływu.   |
| DE0# | Alarm | Stwierdzono przeciek, pompa #             | Jest to awaria podczas ręcznego przeprowadzania próby utknięcia, kiedy to pompa nie może uzyskać ciśnienia rzędu docelowego „ciśnienia próby utknięcia”. Usterka pojawi się po 30 sekundach. | Brak materiału w pompie lub w przewodzie.   | Upewnić się, że pompa i dolny przewód koloru są wypełnione materiałem.  |
|      |       |   |  | Wyciek w systemie.  | Ustalić, czy wyciek jest zewnętrzny czy wewnętrzny wzrokowo sprawdzając system pod kątem wycieku płynu. Zamocować wszystkie obluzowane lub zużyte węże, łączniki i uszczelki. Sprawdzić wszystkie gniazda zaworów oraz iglice pod kątem zużycia i wymienić zużyty tłok lub uszczelki gardzieli. |
| DF0# | Alarm | Brak utknięcia w górę, pompa #            | Pompa nie przeszła próby utknięcia; nie stanęła podczas skoku górnego.   | Awaria zaworu, awaria uszczelki, zużyty pręt lub cylinder.  | Wymienić zawór wlotowy i wylotowy i uszczelnić dla skoku górnego. Wymienić tłok i uszczelki gardzieli. Wedle potrzeby wymienić pręt i cylinder.   |
| DG0# | Alarm | Brak utknięcia w dół, pompa #             | Pompa nie przeszła próby utknięcia; nie stanęła podczas skoku dolnego.   | Awaria zaworu, awaria uszczelki, zużyty pręt lub cylinder.  | Wymienić zawór wlotowy i wylotowy i uszczelnić dla skoku dolnego. Wymienić tłok i uszczelki gardzieli. Wedle potrzeby wymienić pręt i cylinder.   |

| Kod  | Typ   | Opis  | Problem  | Przyczyna   | Rozwiązanie  |
|------|-------|---|--|---|--|
| DH0# | Alarm | Brak utknięcia, pompa #                             | Pompa nie przeszła próby utknięcia; nie stanęła podczas skoku górnego lub dolnego.                               | Awaria zaworu, awaria uszczelki, zużyty pręt lub cylinder.  | Wymienić zawór wlotowy i wylotowy i uszczelnić dla skoku górnego i dolnego. Wymienić tłok i uszczelki gardzieli. Wedle potrzeby wymienić pręt i cylinder.  |
| DKD# | Alarm | Nieudane ustawienie w pozycji, pompa #              | Pompa nie mogła ustawić się w pozycji pracy.   | Do zaworów dozujących doprowadzana jest niewystarczająca ilość powietrza.                           | Upewnić się, że do zaworów dozujących doprowadzane jest powietrze pod ciśnieniem najmniej 85 psi.  |
|      |       |   |  | Ciśnienie na wyjściu pompy jest zbyt wysokie.   | Sprawdzić, czy za pompą nie ma blokady, która zwiększałaby ciśnienie. Upewnić się, czy ciśnienie zasilania jest w granicach 1/2-1/3 ciśnienia docelowego.  |
| DKF# | Alarm | Pompa # w pozycji powodującej nadobrotę             | Pompa przemieszczona została powyżej pozycji pracy.  | Pompa została wybita ze swojej pozycji.   | Brak ciśnienia cieczy na wyjściu z pompy, uruchomić pompę przy niższym ciśnieniu w celu napełnienia linii. Sprawdzić, czy ciśnienie zasilania nie przekracza zakresu 1/2-1/3 ciśnienia docelowego. |
| EBH# | Zapis | Zakończone ustawianie wartości wyjściowych, pompa # | Rekord informujący o zakończeniu ustawiania wartości wyjściowych dla pompy.                                      | Wskazanie na wyświetlaczu mówiące o tym, że pompa zakończyła proces ustawiania wartości wyjściowych | Nie jest wymagane żadne działanie.   |
| EF0# | Alarm | Upłynął czas na rozruch, pompa #                    | Pompa próbowała przejść do pozycji wyjściowej, ale nie udało się tego osiągnąć w określonym przedziale czasowym. | Zawory dozowania pompy nie uruchomiły się.  | Sprawdzić ciśnienie powietrza doprowadzanego do zaworów elektromagnetycznych. Sprawdzić, czy zawory się uruchamiają.   |
|      |       |   |  | Silnik nie był w stanie napędzić pomp i liniowego urządzenia uruchamiającego.                       | Sprawdzić, czy silnik napędza pompę.   |
|      |       |   |  | Długość skoku pompy jest zmniejszona przez tolerancję dla systemu mechanicznego.                    | Sprawdzić, czy wykonano prawidłowy montaż liniowego urządzenia uruchamiającego i tłocznicy pompy. Patrz instrukcja pompy.  |

| Kod  | Typ   | Opis   | Problem  | Przyczyna   | Rozwiązanie  |
|------|-------|--|--|---|--|
| EF1# | Alarm | Upłynął czas na wyłączenie, pompa #          | Pompa próbowała przejść do pozycji parkowania, ale nie udało się tego osiągnąć w określonym przedziale czasowym. | Zawory dozowania pompy nie uruchomiły się.  | Skontrolować wzrokowo zawory w celu upewnienia się, czy działają poprawnie; sprawdzić, czy mają ciśnienie powietrza powyżej 0,6 MPa (6,0 barów; 85 psi).   |
|      |       |  |  | Pompa wypełniona jest gęstą farbą i nie była w stanie przesunąć tłoka do końca skoku. Zużyty lub uszkodzony silnik lub napęd. | Obserwować zespół silnika i napędu, aby sprawdzić, czy silnik generuje siłę.   |
| ETD# | Zapis | Automatyczna procedura odciążenia pompy #    | Zapis informujący o zakończeniu automatycznego odciążenia pompy #  | Ciśnienie wylotowe pompy przekroczyło próg odciążenia.  | Nie jest wymagane żadne działanie.   |
| F1A# | Alarm | Mały przepływ podczas dozowania, pompa #     | Pompa nie była w stanie utrzymać docelowej prędkości przepływu.  | W wężu albo w pistolecie jest ograniczenie przepływu, uniemożliwiające pompie dozowanie przy ustalonej prędkości.             | Sprawdzić wąż pod kątem ograniczeń na całej długości przepływu cieczy za pompą oraz sprawdzić, czy pistolet został wyzwolony.  |
| F1D# | Alarm | Niski przepływ podczas mieszania, pompa #    | Zespół mieszania nie był w stanie utrzymać docelowej prędkości przepływu.  | W wężu albo w pistolecie jest ograniczenie przepływu, uniemożliwiające pompie dozowanie przy ustalonej prędkości.             | Sprawdzić wąż pod kątem ograniczeń na całej długości przepływu cieczy za pompą oraz sprawdzić, czy pistolet został wyzwolony.  |
| F1F# | Alarm | Niski przepływ podczas napełniania, pompa #  | Podczas napełniania pompy nie zarejestrowano przepływu lub przepływ był niski.                                   | Po stronie wylotu pompy lub w zespole koloru jest ograniczenie przepływu.   | Upewnić się, że nie ma żadnych ograniczeń przepływu w zespole koloru i że zawór spustowy uruchamia się.  |
|      |       |  |  | Farba o dużej gęstości wymaga zastosowania wyższego ciśnienia do pompy.   | Zwiększyć ciśnienie podczas wstrzymanego mieszania, jeżeli zachodzi konieczność stworzenia przepływu podczas funkcji napełniania.  |
|      |       |  |  | Pompy nie muszą być w ruchu, aby system mógł wytworzyć wystarczające ciśnienie, aby osiągnąć zaprogramowaną wartość.          | Zwiększyć ciśnienie podczas wstrzymanego mieszania, jeżeli zachodzi konieczność stworzenia przepływu podczas funkcji napełniania.  |
| F1S# | Alarm | Niski przepływ podczas oczyszczania, pompa # | Podczas oczyszczania pompy nie zarejestrowano przepływu lub przepływ był niski.                                  | Po stronie wylotu pompy lub w zespole koloru jest ograniczenie przepływu skutkujące zbyt niskim przepływem rozpuszczalnika.   | Upewnić się, że nie ma żadnych ograniczeń przepływu w systemie. Zwiększyć ciśnienie podczas wstrzymanego mieszania, jeżeli zachodzi konieczność stworzenia przepływu podczas funkcji oczyszczania. |

Rozwiązywanie problemów

| Kod  | Typ   | Opis                          | Problem  | Przyczyna  | Rozwiązanie  |
|------|-------|-------------------------------|--|--|--|
| F7D# | Alarm | Stwierdzono przepływ, pompa # | Przepływ pompy przekroczył 20 cm <sup>3</sup> /min przepływ wszedł w tryb jałowy.    | Nastąpił wyciek w systemie lub pistolet był otwarty, kiedy system przeszedł w tryb jałowy. | Sprawdzić, czy nie ma wycieków w systemie. Upewnić się, że wyłącznik przepływu powietrza uruchamia się poprawnie. Nie uruchamiać pistoletu bez powietrza rozpylania. |
| F8D1 | Alarm | Nie wykryto przepływu         | Brak przepływu podczas mieszania.  | Po stronie wylotu pompy lub w zespole koloru jest ograniczenie przepływu.                  | Upewnić się, że nie ma żadnych ograniczeń przepływu w systemie.  |
| F9D# | Alarm | Przepływ niestabilny, pompa # | Natężenie przepływu pompy nie ustabilizowało się w trakcie wchodzenia w tryb jałowy. | Możliwy wyciek w systemie.   | Sprawdzić system pod kątem przecieków i uruchomić ręcznie próbę utknięcia.   |

## Błędy ciśnienia

**UWAGA:** W przypadku niektórych kodów błędów wymienionych poniżej, w miejscu na ostatnią cyfrę widoczny jest symbol #. Symbol ten reprezentuje odpowiedni numer elementu, który z kolei może się różnić. Wyświetlacz urządzenia pokaże odpowiedni numer jako ostatnią cyfrę kodu. Na przykład kod P6F# wymieniony w tej tabeli będzie wyświetlany jako P6F1 jeżeli elementem, którego dotyczy ten kod jest pompa 1, P6F2 w przypadku pompy 2 i tak dalej.

| Kod  | Typ        | Opis                                  | Problem  | Przyczyna  | Rozwiązanie   |
|------|------------|---------------------------------------|--|--|---|
| P1D# | Alarm      | Niskie ciśnienie wylotowe, pompa #    | Ciśnienie wylotowe pompy # ma wartość niższą od wprowadzonej przez użytkownika wartości granicznej alarmu.<br><br>*Alarm ten jest aktywny wyłącznie w przypadku ustawienia Flow Control (sterowania przepływem). | Brak ciśnienia cieczy albo zachodzi kawitacja pompy. | Sprawdzić doprowadzenie do pompy #, w razie potrzeby zwiększyć ciśnienie doprowadzania. |
| P1F# | Alarm      | Niskie ciśnienie wlotowe, pompa #     | Ciśnienie wlotowe pompy # ma wartość niższą od wprowadzonej przez użytkownika wartości granicznej alarmu.  |  | Zwiększyć ciśnienie wlotowe.  |
| P2F# | Odchylenie | Niskie ciśnienie wlotowe, pompa #     | Ciśnienie wlotowe pompy # ma wartość niższą od wprowadzonej przez użytkownika wartości granicznej odchylenia.  |  | Zwiększyć ciśnienie wlotowe.  |
| P3D# | Odchylenie | Wysokie ciśnienie wylotowe, pompa #   | Ciśnienie wylotowe pompy # ma wartość wyższą od wprowadzonej przez użytkownika wartości granicznej odchylenia.   |  | Uwolnić nadmiar ciśnienia w systemie.   |
| P3F# | Odchylenie | Wysokie ciśnienie wlotowe, pompa #    | Ciśnienie wlotowe pompy # ma wartość wyższą od wprowadzonej przez użytkownika wartości granicznej odchylenia.  |  | Zmniejszyć ciśnienie wlotowe.   |
| P4D# | Alarm      | Wysokie ciśnienie wylotowe, pompa #   | Ciśnienie wylotowe pompy # ma wartość wyższą od wprowadzonej przez użytkownika wartości granicznej alarmu.   |  | Uwolnić nadmiar ciśnienia w systemie.   |
| P4F# | Alarm      | Wysokie ciśnienie wlotowe, pompa #    | Ciśnienie wlotowe pompy # ma wartość wyższą od wprowadzonej przez użytkownika wartości granicznej alarmu.  |  | Zmniejszyć ciśnienie wlotowe.   |
| P4P# | Alarm      | Wysokie ciśnienie, pompa zasilająca # | Ciśnienie cieczy w pompie zasilającej # przekracza 90% wprowadzonej przez użytkownika wartości ciśnienia dla próby utknięcia.  | Ciśnienie w pompie zasilającej jest zbyt wysokie.    | Sprawdzić doprowadzenie do pompy #, obniżyć ciśnienie doprowadzania.                    |

Rozwiązywanie problemów

| Kod  | Typ   | Opis                                   | Problem  | Przyczyna  | Rozwiązanie  |
|------|-------|--|--|--|--|
| P6D# | Alarm | Czujnik ciśnienia usunięty, wylot #    | Nie został wykryty żaden przetwornik ciśnienia wylotowego, a system go wymaga. | Odłączony przetwornik.   | Sprawdzić, czy przetwornik jest poprawnie podłączony. Wymienić, jeżeli próba ponownego podłączenia nie eliminuje alarmu.             |
| P6F# | Alarm | Czujnik ciśnienia usunięty, wlot #     | Nie został wykryty żaden przetwornik ciśnienia wlotowego, a system go wymaga.  | Odłączony przetwornik.   | Sprawdzić, czy przetwornik jest poprawnie podłączony. Wymienić, jeżeli próba ponownego podłączenia nie eliminuje alarmu.             |
| P9D# | Alarm | Czujnik ciśnienia uległ awarii, wylot# | Przetwornik ciśnienia wylotowego uległ awarii.                                 | Przetwornik ciśnienia wylotowego uległ awarii lub ciśnienie jest powyżej czytelnego zakresu. | Uwolnić nadmiar ciśnienia w systemie. Sprawdzić podłączenia lub wymienić, jeżeli próba ponownego podłączenia nie eliminuje alarmu.   |
| P9F# | Alarm | Czujnik ciśnienia uległ awarii, wlot # | Przetwornik ciśnienia wlotowego uległ awarii.                                  | Przetwornik ciśnienia wlotowego uległ awarii lub ciśnienie jest powyżej czytelnego zakresu.  | Uwolnić nadmiar ciśnienia w systemie. Sprawdzić podłączenia lub wymienić, jeżeli próba ponownego podłączenia nie eliminuje alarmu.   |
| QADX | Alarm | Ciśnienie różnicowe A nad B            | Niskie ciśnienie różnicowe. Alarm aktywny tylko w trybie mieszania.            | Po stronie B jest wyciek.  | Sprawdzić system pod kątem wewnętrznych i zewnętrznych wycieków na wszystkich rozdzielaczach katalizatora i instalacji wodociągowej. |
|      |       |  |  | Występuje kawitacja po stronie B pompy.  | Sprawdzić doprowadzenie farby po stronie B, zwiększyć ciśnienie dostarczania farby.  |
| QBDX | Alarm | Ciśnienie różnicowe B nad A            | Wysokie ciśnienie różnicowe. Alarm aktywny tylko w trybie mieszania.           | Po stronie A jest wyciek.  | Sprawdzić system pod kątem wewnętrznych i zewnętrznych wycieków na wszystkich rozdzielaczach koloru i instalacji wodociągowej.       |
|      |       |  |  | Występuje kawitacja po stronie A pompy.  | Sprawdzić doprowadzenie farby po stronie A, zwiększyć ciśnienie dostarczania farby.  |

## Błędy systemowe

| Kod  | Typ     | Opis                                     | Problem   | Przyczyna  | Rozwiązanie   |
|------|---------|--|---|--|---|
| EB00 | Zapis   | Naciśnięto przycisk stop                 | Rekord informujący o naciśnięciu przycisku Stop.  | Wskazuje na to, że został naciśnięty klawisz zatrzymywania systemu znajdujący się na module ADM. | nie dot.  |
| EBIX | Zapis   | Wciśnięty przycisk wyłączenia pomp.      | Zapis informujący o wciśnięciu przycisku odcinającego zasilanie pomp.   | Wskazuje, że przycisk zasilania pomp na module ADM został wciśnięty w celu wyłączenia pomp.      | nie dot.  |
| EBCX | Zapis   | Polecenie sterownika PLC wyłączenia pomp | Zapis informujący o wysłanym przez sterownik PLC poleceniu odcięcia zasilania pomp.   | Wskazuje, że polecenie systemowe wyłączenia pomp zostało wysłane przez sterownik PLC.            | nie dot.  |
| EC00 | Zapis   | Zm. wartości konf.                       | Rekord informujący o zmianie wartości konfiguracji.   | Wskazuje na to, że zmienione zostały ustawienia dotyczące daty i godziny.                        | nie dot.  |
| EL00 | Zapis   | System Power On                          | Zapis informujący o cyklu zasilania (WŁ.).  | Wskazuje na datę i godzinę uruchomienia systemu.   | nie dot.  |
| EM00 | Zapis   | System Power Off                         | Zapis informujący o cyklu zasilania (WYŁ.).   | Wskazuje na datę i godzinę wyłączenia systemu.   | nie dot.  |
| EMIX | Po-rada | Pump Off (Wyłączona pompa)               | Pompy są pozbawione zasilania i nie mogą się poruszać.  | Zasilanie pompy zostało wyłączone lub wystąpił błąd.   | Uruchomić pompy naciskając przycisk uruchomienia pomp na zaawansowanym module wyświetlacza.                               |
| EP0X | Zapis   | Pompa zatrzymana automatycznie           | Zapis informujący o automatycznym zatrzymaniu pomp.   | Operacja zatrzymania automatycznego została ukończona.   | nie dot.  |
| ES00 | Po-rada | Ustawienia fabryczne                     | Rekord informujący o ładowaniu ustawień domyślnych.   |  | nie dot.  |
| WSN1 | Alarm   | Błąd konfiguracji koloru                 | Kolor zdefiniowany dla systemu nie jest przypisany do żadnego pistoletu.<br>*Dotyczy wyłącznie systemów z wieloma pistoletami.      | Brak ważnej alokacji jednego lub więcej kolorów do pistoletu.                                    | Na Ekranie pompy 4 sprawdzić, czy do wszystkich kolorów z wszystkich pomp koloru został przypisany pistolet.              |
| WSN2 | Alarm   | Błąd konfiguracji katalizatora           | Brak ważnego przypisania katalizatora zdefiniowanego w systemie do pistoletu.<br>*Dotyczy wyłącznie systemów z wieloma pistoletami. | Jeden lub więcej katalizatorów nie zostało przypisanych do pistoletu.                            | Na Ekranie pompy 4 sprawdzić, czy do wszystkich katalizatorów z wszystkich pomp katalizatorów został przypisany pistolet. |
|      |         |  |   | Istnieje zbyt wiele przypisań pistoletów do katalizatorów.                                       | Całkowita liczba przypisań pistoletów do katalizatorów nie może przekroczyć czterech.                                     |

### Błędy komunikacji

**UWAGA:** W przypadku niektórych kodów błędów wymienionych poniżej, w miejscu na ostatnią cyfrę widoczny jest symbol #. Symbol ten reprezentuje odpowiedni numer elementu, który z kolei może się różnić. Wyświetlacz urządzenia pokaże odpowiedni numer jako ostatnią cyfrę kodu. Na przykład kod CAC# wymieniony w tej tabeli będzie wyświetlany jako CAC1 jeżeli elementem, którego dotyczy ten kod jest płytka zmiany koloru 1, CAC2 w przypadku pompy 2 i tak dalej.

| Kod  | Typ   | Opis                                | Problem   | Przyczyna  | Rozwiązanie   |
|------|-------|-------------------------------------|---|--|---|
| CA0X | Alarm | Błąd komunik. ADM                   | System nie wykrywa zaawansowanego modułu wyświetlacza (ADM).  | Ten błąd komunikacji oznacza, że sieć utraciła komunikację z zaawansowanym modułem wyświetlacza. | Sprawdzić kabel CAN łączący moduł ADM z modułem EFCM.   |
| CAC# | Alarm | Błąd komunik. zmiany koloru #       | System nie wykrywa modułu zmiany koloru #.  | Ten błąd komunikacji oznacza, że sieć utraciła komunikację z modułem zmiany koloru #.            | Sprawdzić podłączenia kabla CAN do modułu zmiany koloru # i wszelkich połączonych wzajemnie modułów.                                    |
| CADX | Alarm | Błąd komunik. modułu płynu          | System nie widzi rozszerzonego modułu sterowania płynem (EFCM).   | Ten błąd komunikacji oznacza, że sieć utraciła komunikację z modułem EFCM.                       | Sprawdzić kable CAN łączące moduł ADM z modułem EFCM. W razie potrzeby wymienić kabel lub moduł EFCM.                                   |
| CAGX | Alarm | Błąd komunikacji, brama             | System nie wykrywa modułu bramy komunikacji (CGM) zarejestrowanego jako podłączony w chwili włączenia zasilania.        |  |   |
| CAG# | Alarm | Błąd Błąd bramy modułu Modbus       | System nie wykrywa modułu bramy komunikacji (CGM) Modbus zarejestrowanego jako podłączony w chwili włączenia zasilania. | Wybieranie adresu Modbus CGM zostało zmienione, gdy system był włączony.                         | Odłączyć moduł Modbus CGM od sieci CAN i ponownie go podłączyć, aby zarejestrował się ponownie z użyciem nowego adresu.                 |
|      |       |                                     |   | Moduł Modbus CGM nie został podłączony/uległ awarii.   | Sprawdzić, czy moduł Modbus CGM jest prawidłowo podłączony do sieci CAN network, a diody LED wskazują, że jest podłączony do zasilania. |
| CDC# | Alarm | Zduplikowane moduły zmiany koloru # | System wykrywa co najmniej dwa jednakowe moduły zmiany koloru.  | W systemie podłączony jest więcej niż jeden moduł zmiany koloru z użyciem takiego samego adresu. | Sprawdzić system i usunąć dodatkowy moduł zmiany koloru.  |
| CDDX | Alarm | Zduplikowany moduł płynów           | System widzi co najmniej dwa jednakowe rozszerzone moduły sterowania płynem (EFCM).                                     | Więcej niż jeden moduł EFCM jest podłączony w systemie.  | Sprawdzić system i usunąć dodatkowy moduł EFCM.   |



## Błędy USB

| Kod  | Typ    | Opis  | Problem  | Przyczyna   | Rozwiązanie  |
|------|--------|---|--|---|--|
| EAUX | Porada | USB Busy  | Włożono napęd USB, pobieranie w toku.  | Oznacza, że port USB wysyła lub odbiera dane.                                       | Począkać na pojawienie się opcji USB Idłe (Nieczynne USB).               |
| EBUX | Zapis  | USB Drive Removed                               | Napęd USB został odłączony podczas pobierania lub wysyłania.                                   | Pobieranie/wysyłanie danych na USB zostało przerwane w wyniku usunięcia napędu USB. | Włożyć z powrotem urządzenie USB i ponownie rozpocząć proces.            |
| EQU0 | Porada | Nieczynny USB                                   | Zakończono pobieranie przez złącze USB, można usunąć napęd.                                    | Transfer danych do urządzenia USB został ukończony.                                 | Usunąć urządzenie USB z modułu ADM.                                      |
| EQU1 | Zapis  | USB Sys. Settings Downloaded                    | Ustawienia zostały pobrane na napęd USB.   | Użytkownik zainstalował urządzenie USB w porcie USB modułu ADM.                     | nie dot.   |
| EQU2 | Zapis  | USB Sys. Settings Uploaded                      | Ustawienia zostały wysłane z napędu USB.   | Użytkownik zainstalował urządzenie USB w porcie USB modułu ADM.                     | nie dot.   |
| EQU3 | Zapis  | USB Custom Lang. Downloaded                     | Niestandardowy język został pobrany na napęd USB.  | Użytkownik zainstalował urządzenie USB w porcie USB modułu ADM.                     | nie dot.   |
| EQU4 | Zapis  | USB Custom Lang. Uploaded                       | Niestandardowy język został wysłany z napędu USB.  | Użytkownik zainstalował urządzenie USB w porcie USB modułu ADM.                     | nie dot.   |
| EQU5 | Zapis  | Pobrano rejestry USB                            | Rejestry danych zostały pobrane na napęd USB.  | Użytkownik zainstalował urządzenie USB w porcie USB modułu ADM.                     | nie dot.   |
| EVUX | Porada | USB Disabled                                    | Włożono napęd USB, pobieranie wyłączone.   | Konfiguracja systemu blokuje transfer danych.                                       | Zmienić konfigurację, aby aktywować funkcję pobierania przez złącze USB. |
| MMUX | Porada | Maint. Rejestry USB dot. konserwacji zapelnione | Pamięć USB jest zapełniona w ponad 90%.  | Parametr konfiguracji systemu jest aktywny i generuje ten alarmu typu „doradczy”.   | Zakończyć pobieranie, aby nie doprowadzić do utraty danych.              |
| WSUX | Porada | USB Config. Błąd konfig. USB                    | Plik konfiguracji USB nie odpowiada przewidywanym wartościom; sprawdzone podczas uruchomienia. | Aktualizacja oprogramowania zakończona niepowodzeniem.                              | Przeinstalować oprogramowanie.   |

| Kod  | Typ    | Opis          | Problem  | Przyczyna   | Rozwiązanie  |
|------|--------|---------------|--|---|--|
| WXUD | Porada | Błąd pob. USB | Wystąpił błąd podczas pobierania na napęd USB. | Użytkownik zainstalował niekompatybilne urządzenie USB w porcie USB modułu ADM. | Powtórzyć proces używając zgodnego urządzenia USB. |
| WXUU | Porada | Błąd wys. USB | Wystąpił błąd podczas wysyłania na napęd USB.  | Użytkownik zainstalował niekompatybilne urządzenie USB w porcie USB modułu ADM. | Powtórzyć proces używając zgodnego urządzenia USB. |

### Różnorodne błędy

**UWAGA:** W przypadku niektórych kodów błędów wymienionych poniżej, w miejscu na ostatnią cyfrę widoczny jest symbol #. Symbol ten reprezentuje odpowiedni numer elementu, który z kolei może się różnić. Wyświetlacz urządzenia pokaże odpowiedni numer jako ostatnią cyfrę kodu. Na przykład kod B9D# wymieniony w tej tabeli będzie wyświetlany jako B9D1 jeżeli elementem, którego dotyczy ten kod jest pompa 1, B9D2 w przypadku pompy 2 i tak dalej.

| Kod  | Typ    | Opis   | Problem  | Przyczyna   | Rozwiązanie   |
|------|--------|--|--|---|---|
| B9A0 | Porada | Przejdźcie przez zero wartości objętości materiału A — obecnie     | Licznik partii do materiału A przeszedł przez zero.              | Licznik sumy osiągnął maksymalną możliwą wartość i rozpoczął zliczanie od zera. | nie dot.  |
| B9AX | Porada | Przejdźcie przez zero wartości objętości materiału A — ogółem      | Licznik sumy całkowitej do materiału A przeszedł przez zero.     | Licznik sumy osiągnął maksymalną możliwą wartość i rozpoczął zliczanie od zera. | nie dot.  |
| B9B0 | Porada | Przejdźcie przez zero wartości objętości materiału B — obecnie     | Licznik partii do materiału B przeszedł przez zero.              | Licznik sumy osiągnął maksymalną możliwą wartość i rozpoczął zliczanie od zera. | nie dot.  |
| B9BX | Porada | Przejdźcie przez zero wartości objętości materiału B — ogółem      | Licznik sumy całkowitej do materiału B przeszedł przez zero.     | Licznik sumy osiągnął maksymalną możliwą wartość i rozpoczął zliczanie od zera. | nie dot.  |
| B9D# | Porada | Przejdźcie przez zero wartości objętości, pompa #                  | Licznik sumy całkowitej do pompy # przeszedł przez zero.         | Licznik sumy osiągnął maksymalną możliwą wartość i rozpoczął zliczanie od zera. | nie dot.  |
| B9S0 | Porada | Przejdźcie przez zero wartości objętości rozpuszczalnika — obecnie | Licznik partii do rozpuszczalnika przeszedł przez zero.          | Licznik sumy osiągnął maksymalną możliwą wartość i rozpoczął zliczanie od zera. | nie dot.  |
| B9SX | Porada | Przejdźcie przez zero wartości objętości rozpuszczalnika — ogółem  | Licznik sumy całkowitej do rozpuszczalnika przeszedł przez zero. | Licznik sumy osiągnął maksymalną możliwą wartość i rozpoczął zliczanie od zera. | nie dot.  |
| WX00 | Alarm  | Błędy oprogramowania   | Wystąpił niespodziewany błąd oprogramowania.                     |   | Skontaktować się telefonicznie z pomocą techniczną firmy Graco. |

**Błędy kalibracji**

**UWAGA:** W przypadku niektórych kodów błędów wymienionych poniżej, w miejscu na ostatnią cyfrę widoczny jest symbol #. Symbol ten reprezentuje odpowiedni numer elementu, który z kolei może się różnić. Wyświetlacz urządzenia pokaże odpowiedni numer jako ostatnią cyfrę kodu. Na przykład kod ENT# wymieniony w tej tabeli będzie wyświetlany jako ENT1 jeżeli elementem, którego dotyczy ten kod jest pompa 1, ENT2 w przypadku pompy 2 i tak dalej.

| Kod  | Typ   | Nazwa                                      | Opis  |
|------|-------|--|---|
| END# | Zapis | Kalibracja pompy #                         | Pompa przeszła test kalibracyjny.                           |
| ENS0 | Zapis | Kalibracja przepływomierza rozpuszczalnika | Przepływomierz rozpuszczalnika przeszedł test kalibracyjny. |
| ENT# | Zapis | Kalibracja próby utknięcia pompy #         | Próba utknięcia ukończona pomyślnie w przypadku pompy #.    |

**Błędy konserwacji**

**UWAGA:** W przypadku niektórych kodów błędów wymienionych poniżej, w miejscu na ostatnią cyfrę widoczny jest symbol #. Symbol ten reprezentuje odpowiedni numer elementu, który z kolei może się różnić. Na przykład kod MAD# wymieniony w tej tabeli będzie wyświetlany jako MAD1 jeżeli elementem, którego dotyczy ten kod jest pompa 1, MAD2 w przypadku pompy 2 i tak dalej.

Ze względu na fakt, iż niektórym elementom przypisano 2–cyfrową liczbę, ostatnia cyfra kodu wyświetlana jest jako znak alfanumeryczny. Druga tabela poniżej koreluje alfanumeryczną cyfrę z jej numerem elementu. Na przykład kod o treści MEDZ reprezentuje zawór wylotowy 30.

| Kod  | Typ    | Nazwa   | Opis   |
|------|--------|---|--|
| MAD# | Porada | Maint. pompy wylotowej #                          | Planowane jest przeprowadzenie konserwacji pompy.  |
| MAT# | Porada | Maint. Próba utknięcia w ramach konserw., pompa # | Planowane jest przeprowadzenie próby utknięcia pompy w ramach konserwacji.                           |
| MEB# | Porada | Maint. zaworu katalizatora (B) #                  | Planowane jest przeprowadzenie konserwacji zaworu katalizatora.                                      |
| MED# | Porada | Maint. zaworu wylotowego #                        | Planowane jest przeprowadzenie konserwacji zaworu wylotowego.  |
| MEF# | Porada | Maint. zaworu wlotowego #                         | Planowane jest przeprowadzenie konserwacji zaworu wlotowego.   |
| MEG# | Porada | Maint. zaworu pistoletu #                         | Planowane jest przeprowadzenie konserwacji zaworu pistoletu.   |
| MEN# | Porada | Maint. zaworu pomocniczy                          | Planowane jest przeprowadzenie konserwacji zaworu pomocniczy.  |
| MES# | Porada | Maint. zaworu rozpuszczalnika #                   | Planowane jest przeprowadzenie konserwacji zaworu rozpuszczalnika.                                   |
| MFF# | Porada | Maint. przepływomierza #                          | Planowane jest przeprowadzenie konserwacji przepływomierza.  |
| MFS0 | Porada | Maint. przepływomierza rozpuszczalnika            | Planowane jest przeprowadzenie próby utknięcia w ramach konserwacji przepływomierza rozpuszczalnika. |
| MGH0 | Porada | Maint. filtra płynu                               | Planowane jest przeprowadzenie konserwacji filtra płynu.   |
| MGPO | Porada | Maint. filtra powietrza                           | Planowane jest przeprowadzenie konserwacji filtra powietrza.   |
| MJP# | Porada | Maint. zaworu powietrza                           | Planowane jest przeprowadzenie konserwacji zaworu powietrza.   |

Ostatnie cyfry alfanumeryczne

| Cyfra alfanumeryczna | Numer elementu |
|----------------------|----------------|
| 1                    | 1              |
| 2                    | 2              |
| 3                    | 3              |
| 4                    | 4              |
| 5                    | 5              |
| 6                    | 6              |
| 7                    | 7              |
| 8                    | 8              |
| 9                    | 9              |
| A                    | 10             |
| B                    | 11             |
| C                    | 12             |
| D                    | 13             |
| E                    | 14             |
| F                    | 15             |

| Cyfra alfanumeryczna | Numer elementu |
|----------------------|----------------|
| G                    | 16             |
| H                    | 17             |
| J                    | 18             |
| K                    | 19             |
| L                    | 20             |
| M                    | 21             |
| N                    | 22             |
| P                    | 23             |
| R                    | 24             |
| T                    | 25             |
| U                    | 26             |
| V                    | 27             |
| W                    | 28             |
| Y                    | 29             |
| Z                    | 30             |

## Diagnostyka płytki bariery mocy

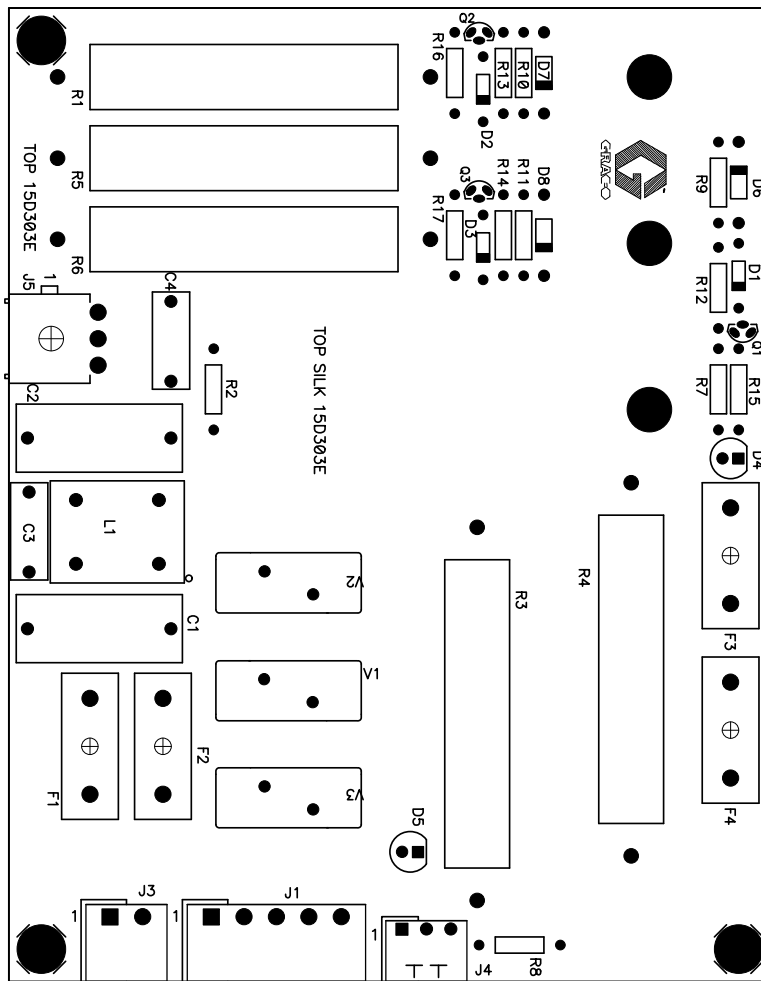


Figure 11 Płytki bariery mocy

Table 1 . Diagnostyka płytki bariery mocy

| ID | Element lub wskaźnik       | Funkcja  |
|----|----------------------------|--|
| D4 | Dioda LED (zielona)        | Zasilanie IS   |
| D5 | Dioda LED (zielona)        | Zasilanie  |
| F3 | Bezpiecznik, 400 mA, 250 V | Jeżeli przepali się bezpiecznik F3 lub F4, nie będzie zasilania w miejscu samoistnie bezpiecznym. Dioda LED D4 nie świeci. |
| F4 | Bezpiecznik, 400 mA, 250 V |  |
| J4 | Złącze                     | Moce wejściowa 24 V DC   |
| J5 | Złącze                     | Samoistnie bezpieczna moc wyjściowa +12 V DC   |

## Diagnostyka płytki izolacji

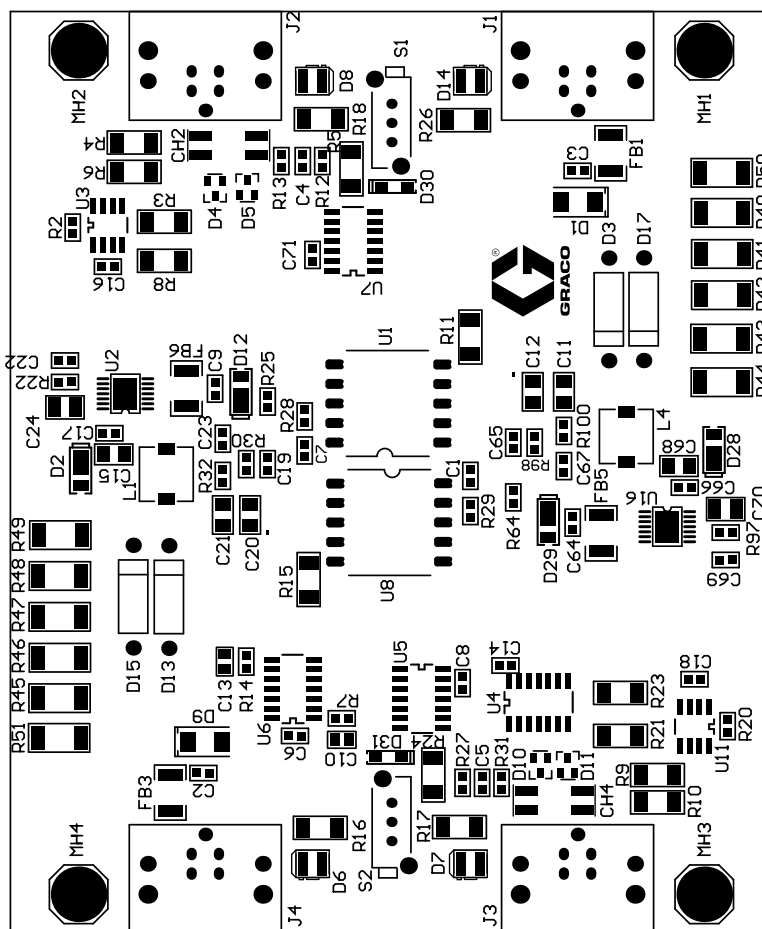
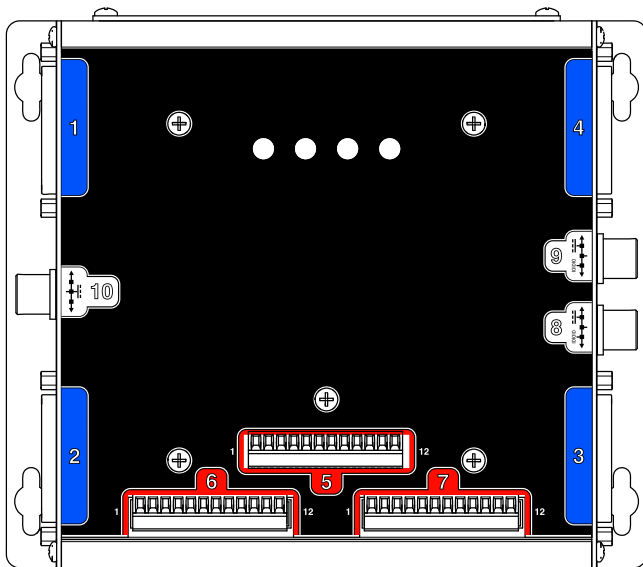


Figure 12 Płytki izolacji

Table 2 . Diagnostyka płytki izolacji

| ID  | Element lub wskaźnik    | Funkcja  |
|-----|-------------------------|--|
| D6  | Dioda LED (żółta)       | Komunikacja samoistnie bezpieczna  |
| D7  | Dioda LED (zielona)     | Zasilanie IS   |
| D8  | Dioda LED (zielona)     | Zasilanie nie samoistnie bezpieczne  |
| D14 | Dioda LED (żółta)       | Komunikacja nie samoistnie bezpieczna  |
| J1  | Złącze                  | Niesamoistnie bezpieczna brama   |
| J2  | Złącze                  | Opcjonalny, niesamoistnie bezpieczny moduł zmiany koloru   |
| J3  | Złącze                  | Samoistnie bezpieczna płytki bariery   |
| J4  | Złącze                  | Opcjonalny, samoistnie bezpieczny moduł zmiany koloru  |
| S1  | Przełącznik przyciskowy | Do złączy nie samoistnie bezpiecznych. Jeżeli przełącznik S1 jest wyłączony, żółta dioda LED (D14) świeci ciągłym światłem. Wcisnąć przełącznik, aby go włączyć. |
| S2  | Przełącznik przyciskowy | Do złączy samoistnie bezpiecznych. Jeżeli przełącznik S2 jest wyłączony, żółta dioda LED (D6) świeci ciągłym światłem. Wcisnąć przełącznik, aby go włączyć.      |

## Diagnostyka rozszerzonego modułu sterowania płynem (EFCM)



ti21742a

Figure 13 Rozszerzony moduł sterowania płynem

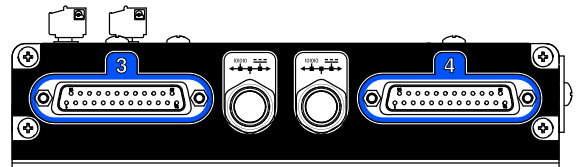
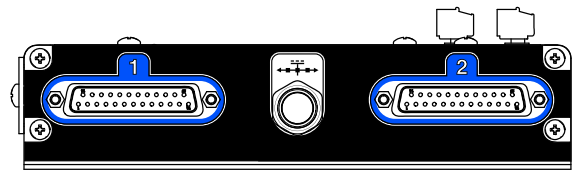
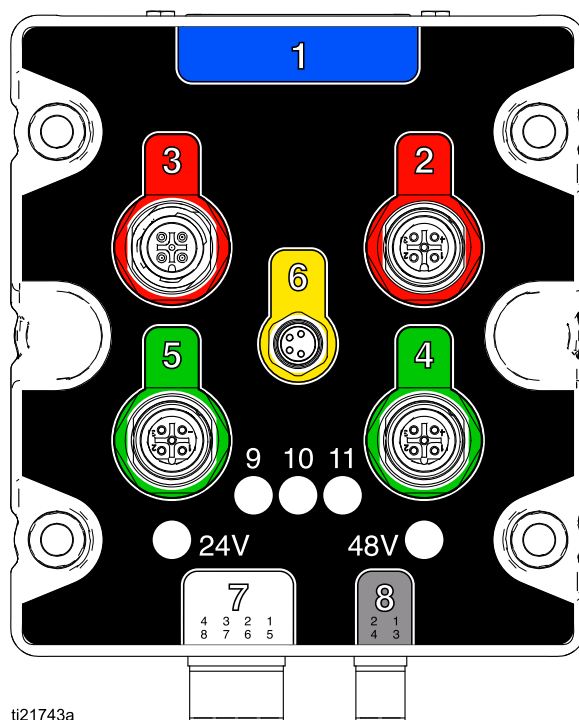


Table 3 . Diagnostyka rozszerzonego modułu sterowania płynem

| ID         | Element lub wskaźnik     | Funkcja  |
|------------|--------------------------|--|
| 1          | Złącze 25-wtykowe        | Moduły pompy 1   |
| 2          | Złącze 25-wtykowe        | Moduły pompy 2   |
| 3          | Złącze 25-wtykowe        | Moduły pompy 3 (akcesorium)  |
| 4          | Złącze 25-wtykowe        | Moduły pompy 4 (akcesorium)  |
| 5          | Złącze 12-wtykowe        | Wielofunkcyjny port I/O  |
| 6          | Złącze 12-wtykowe        | Wielofunkcyjny port I/O  |
| 7          | Złącze 12-wtykowe        | Wielofunkcyjny port I/O  |
| 8          | Złącze 5-wtykowe         | Zasilanie/CAN 24 V DC (bariera komunikacji)  |
| 9          | Złącze 5-wtykowe         | Moduł zaawansowanego wyświetlacza  |
| 10         | Złącze 5-wtykowe         | Wejście 24 V DC  |
| CPLD (D37) | Dioda LED (pomarańczowa) | Rytm serca   |
| POW (D19)  | Dioda LED (zielona)      | Zasilanie  |
| CAN (D69)  | Dioda LED (żółta)        | Komunikacja.   |
| ERR (D38)  | Dioda LED (czerwona)     | Miga sygnalizując kod błędu. Jeżeli dioda LED świeci ciągłym światłem, oznacza to, że system nie działa. Wyłączyć i włączyć zasilanie. |

## Diagnostyka modułu pompy



ti21743a

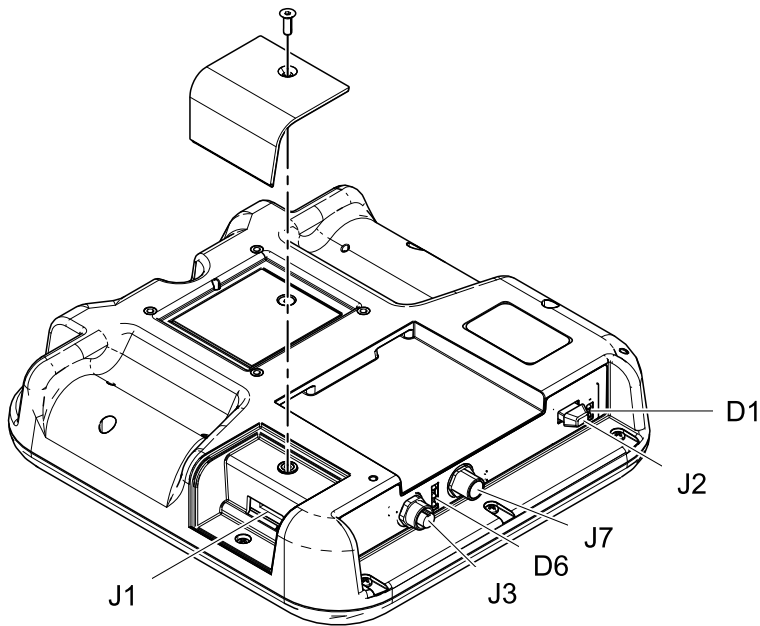
Figure 14 Moduł pompy

Table 4 . Diagnostyka modułu pompy

| ID  | Element lub wskaźnik | Funkcja   |
|-----|----------------------|---|
| 1   | Złącze 25-wtykowe    | Wejście z modułu EFCM                                 |
| 2   | Złącze 5-wtykowe     | Połączenie pompy                                      |
| 3   | Złącze 5-wtykowe     | Złącze kodera silnika                                 |
| 4   | Złącze 5-wtykowe     | Przetwornik wlotowy pompy                             |
| 5   | Złącze 5-wtykowe     | Przetwornik wylotowy pompy                            |
| 6   | Złącze 4-wtykowe     | Sterowanie mocą silnika (PD2K Dual Panel)             |
| 7   | Złącze 8-wtykowe     | Elektromagnesy zaworów dozowania                      |
| 8   | Złącze 4-wtykowe     | Zasilanie wejściowe 48 V DC i podłączenie wentylatora |
| 9   | Dioda LED (czerwona) | Wyjście górnego zaworu pompy                          |
| 10  | Dioda LED (czerwona) | Wyjście dolnego zaworu pompy                          |
| 11  | Dioda LED (czerwona) | Nieużywany  |
| 24V | Dioda LED (zielona)  | Dostarczone zasilanie 24 V DC                         |
| 48V | Dioda LED (zielona)  | Dostarczone zasilanie 48 V DC                         |



## Diagnostyka zaawansowanego modułu wyświetlacza



ti21939a

Figure 15 Moduł zaawansowanego wyświetlacza

Table 5 . Diagnostyka zaawansowanego modułu wyświetlacza

| ID | Element lub wskaźnik               | Funkcja  |
|----|------------------------------------|--|
| D1 | Dioda LED (żółta/zielona)          | Zielona: Włożone USB<br>Żółta: Komunikacja USB             |
| D6 | Dioda LED (czerwona/żółta/zielona) | Zielona: Zasilanie<br>Żółta: Komunikacja<br>Czerwona: Błąd |
| J1 | Złącze 8-wtykowe                   | Port tokena  |
| J2 | Złącze 8-wtykowe                   | Port USB   |
| J3 | Złącze 5-wtykowe                   | Wieża sygnalizacyjna (akcesorium)                          |
| J7 | Złącze 5-wtykowe                   | Port zasilania/komunikacji sieci CAN                       |

# Schematy elektryczne

## Modele standardowe (AC1000 I AC2000)

**UWAGA:** Na schemacie elektrycznym przedstawiono wszystkie możliwości rozszerzenia okablowania dla systemu ProMix PD2K; modele AC1000 I AC2000. Niektóre przedstawione elementy występują tylko w wybranych systemach.

**UWAGA:** W części [Opcjonalne kable i moduły, page 47](#) zamieszczona jest lista opcji kabli.

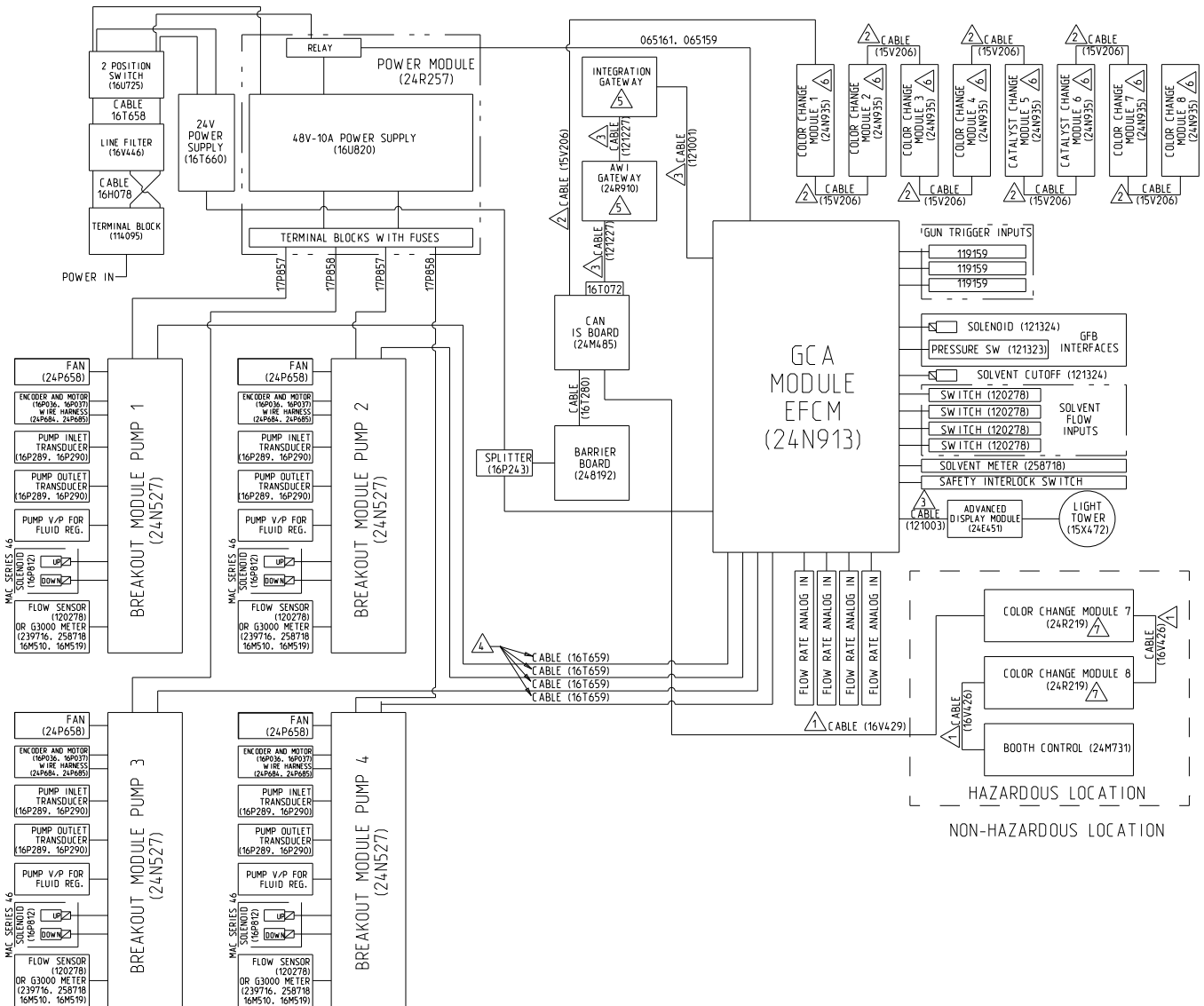


Figure 16 Schemat elektryczny, arkusz 1

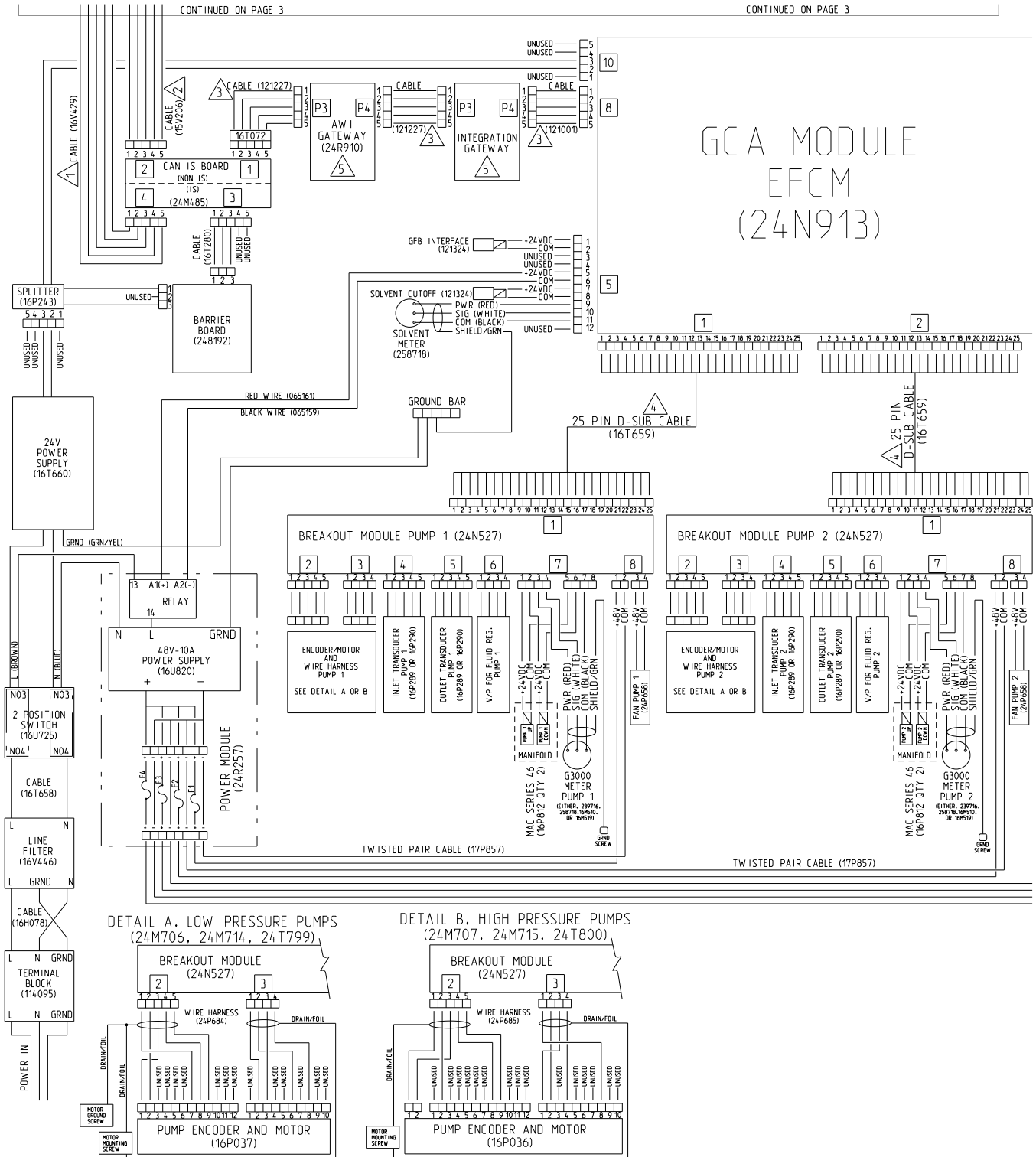


Figure 17 Schemat elektryczny, arkusz 2, część 1  
 CIĄG DALSZY NA NASTĘPNEJ STRONIE

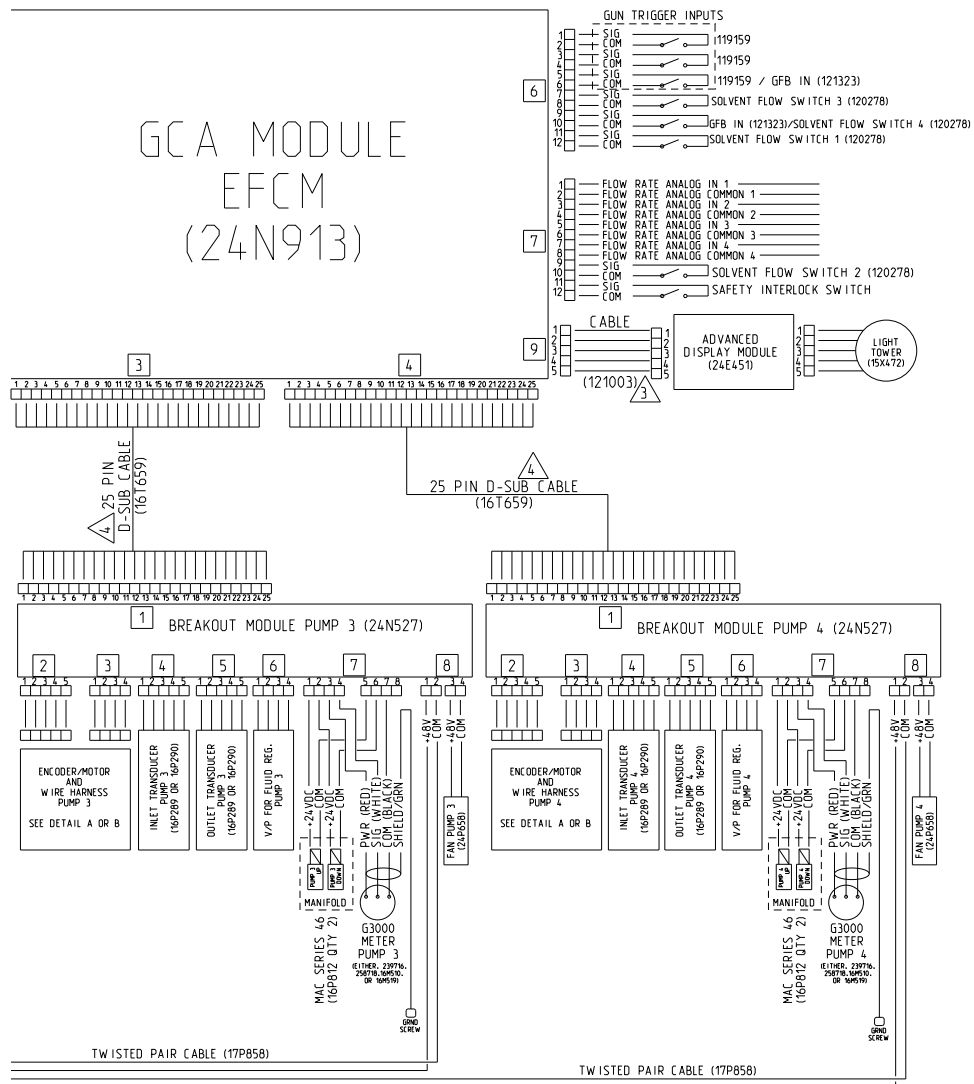


Figure 18 Schemat elektryczny, arkusz 2, część 2  
 CIĄG DALSZY NA NASTĘPNEJ STRONIE

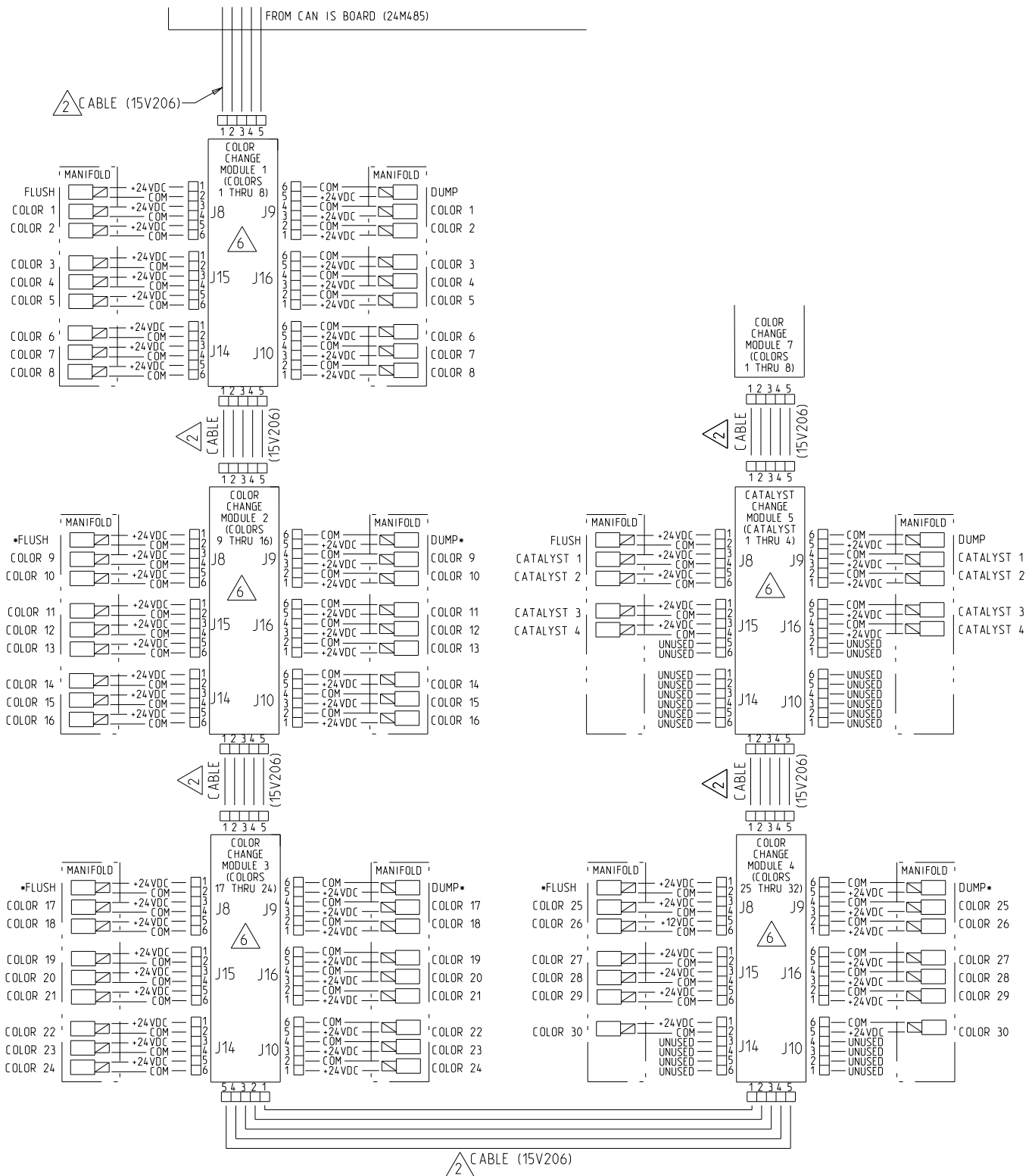
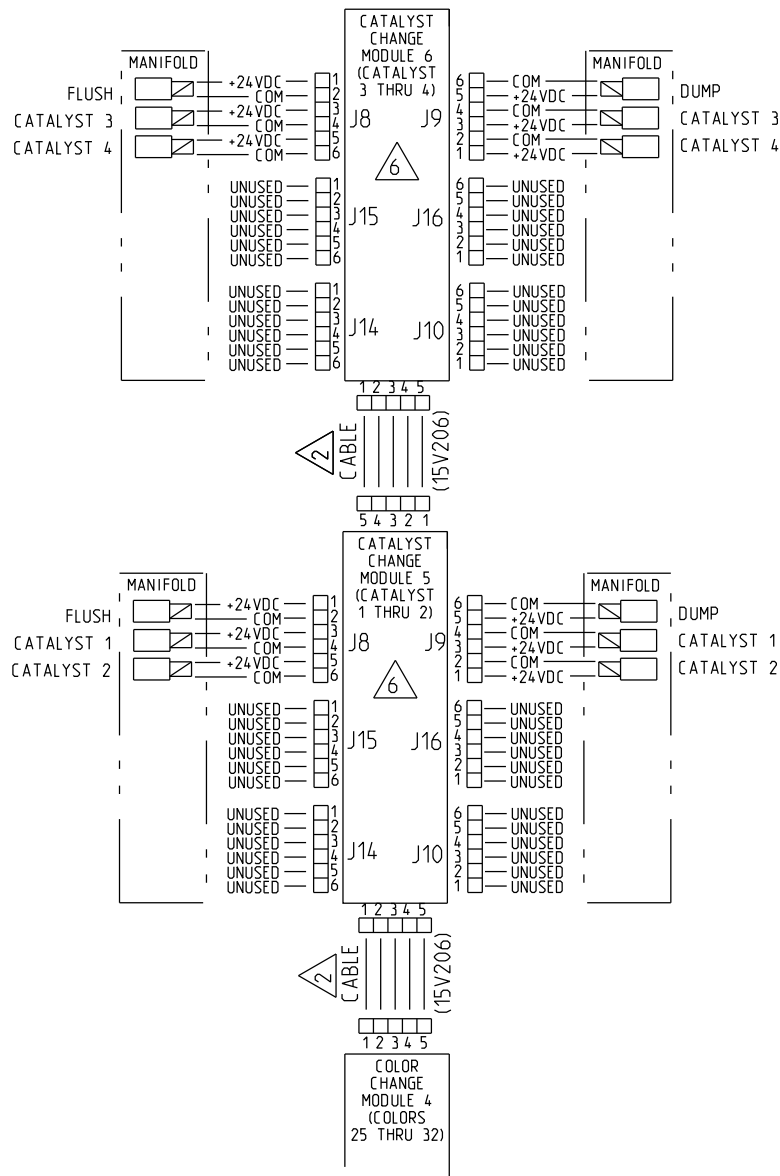


Figure 19 Schemat elektryczny, arkusz 3

\* W niektórych konfiguracjach może nie być stosowane.

CIĄG DALSZY NA NASTĘPNEJ STRONIE



ALTERNATE CONFIGURATION  
FOR CATALYST CHANGE CONTROL

Figure 20 Schemat elektryczny, arkusz 3,  
alternatywna konfiguracja dla regulacji zmiany  
katalizatora

CIĄG DALSZY NA NASTĘPNEJ STRONIE

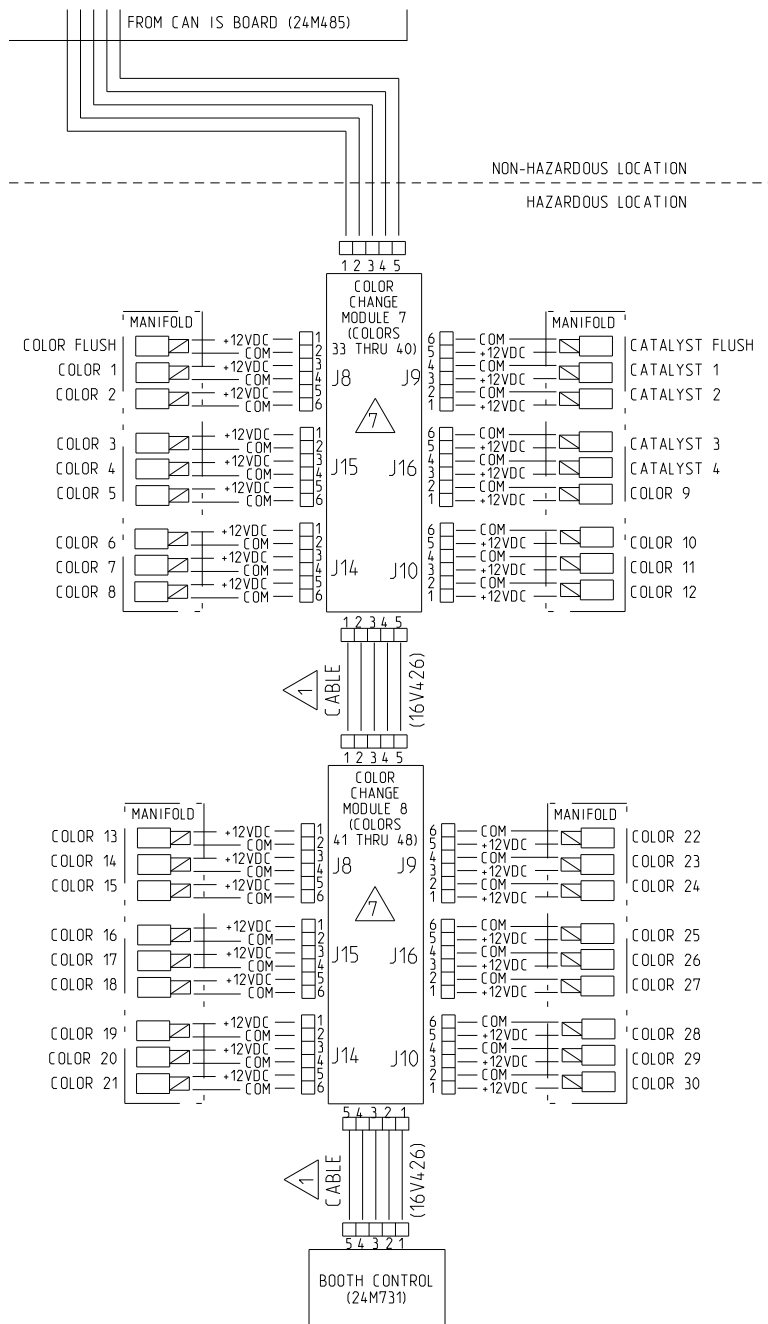


Figure 21 Schemat elektryczny, arkusz 3, obszar niebezpieczny

CIĄG DALSZY NA NASTĘPNEJ STRONIE

Schematy elektryczne

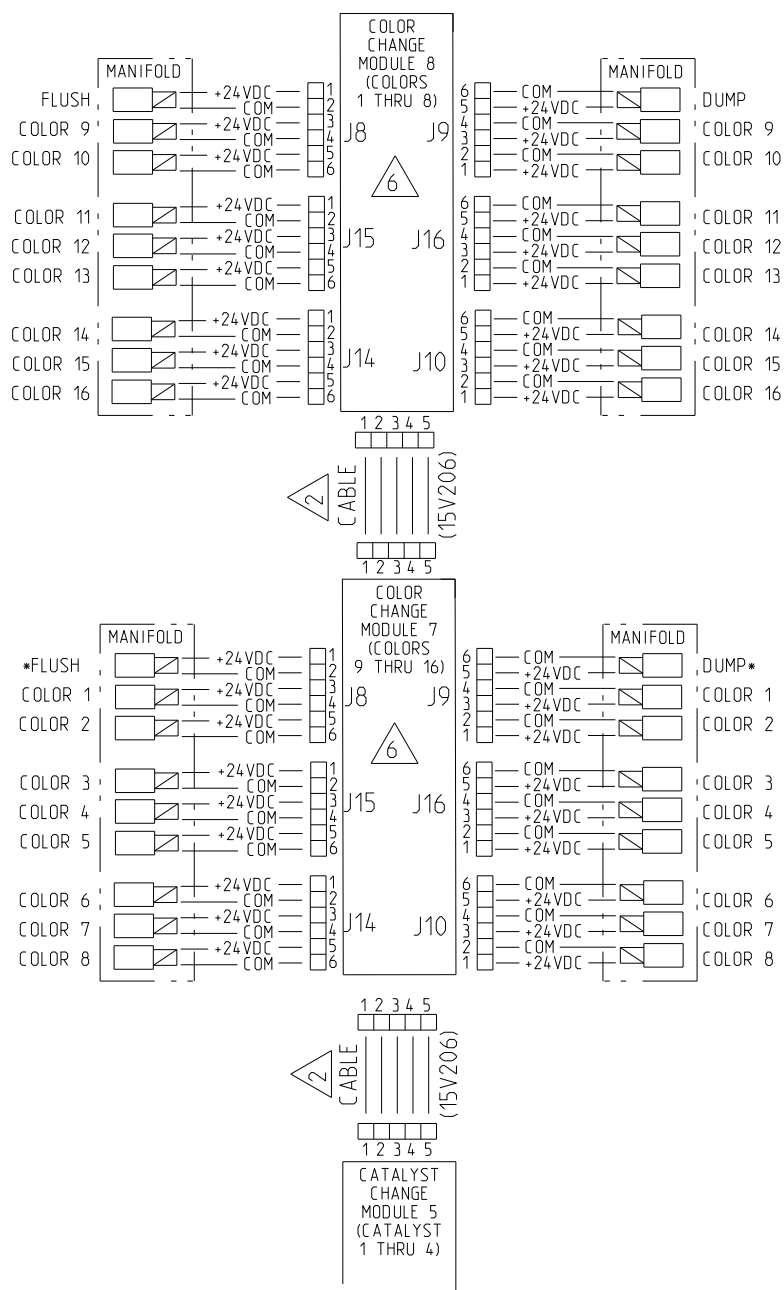


Figure 22 Schemat elektryczny, arkusz 4



## Modele z podwójnym panelem (AC1002 I AC2002)

**UWAGA:** Na schemacie elektrycznym przedstawiono wszystkie możliwości rozszerzenia okablowania dla systemu ProMix PD2K; modele AC1002 I AC2002. Niektóre przedstawione elementy występują tylko w wybranych systemach.

**UWAGA:** W części [Opcjonalne kable i moduły, page 47](#) zamieszczona jest lista opcji kabli.

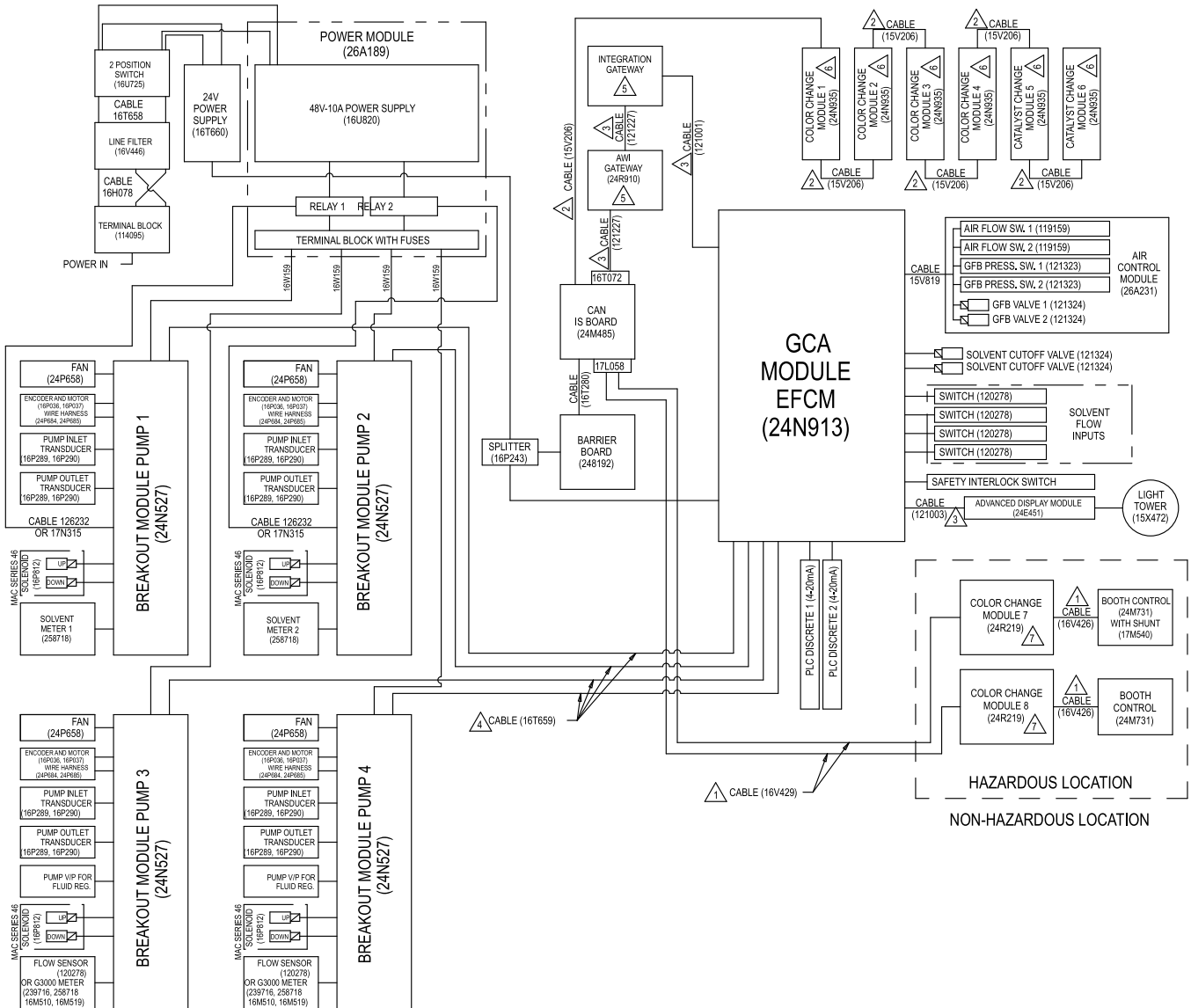


Figure 23 Schemat elektryczny, arkusz 1

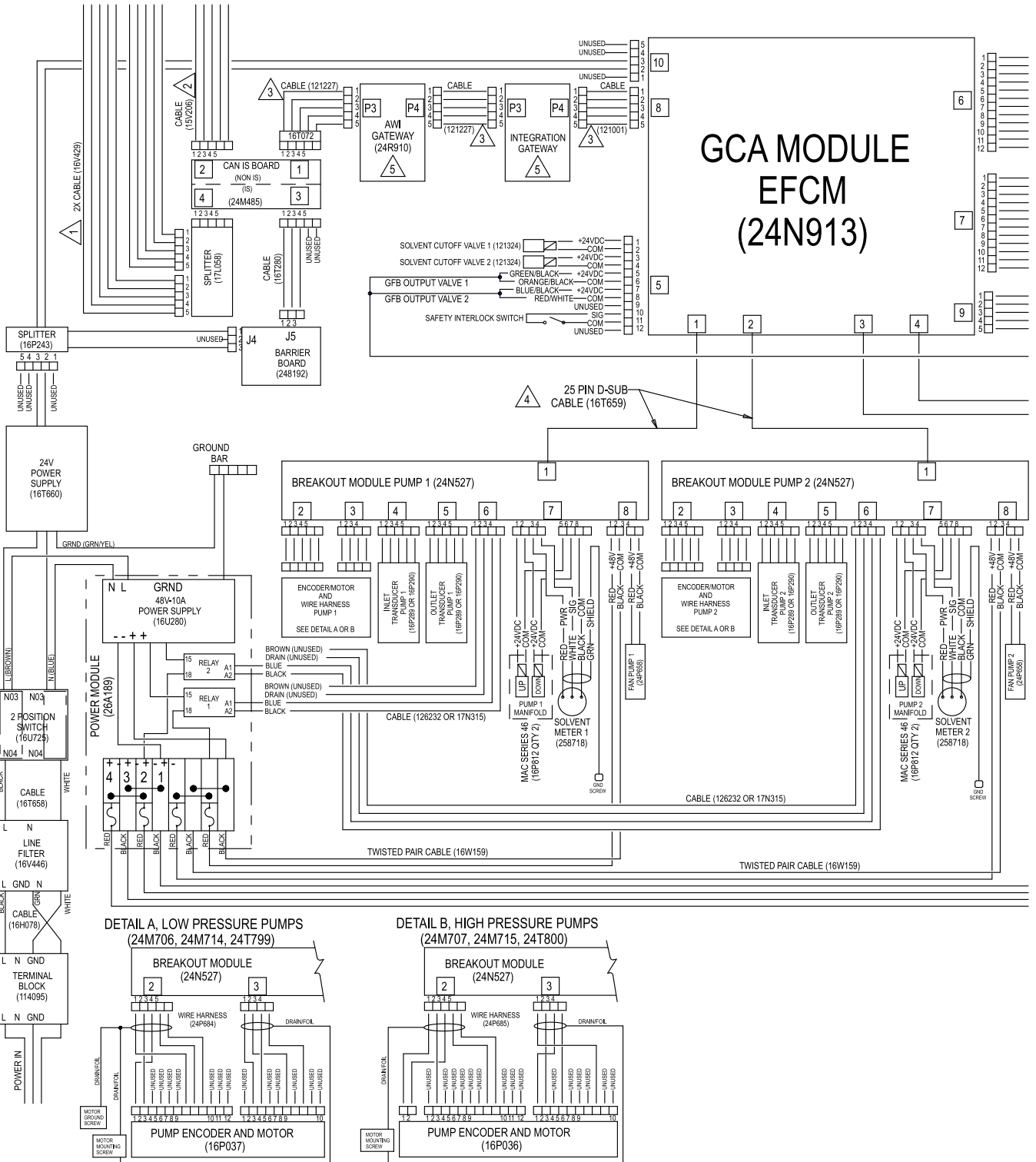


Figure 24 Schemat elektryczny, arkusz 2, część 1

CIĄG DALSZY NA NASTĘPNEJ STRONIE

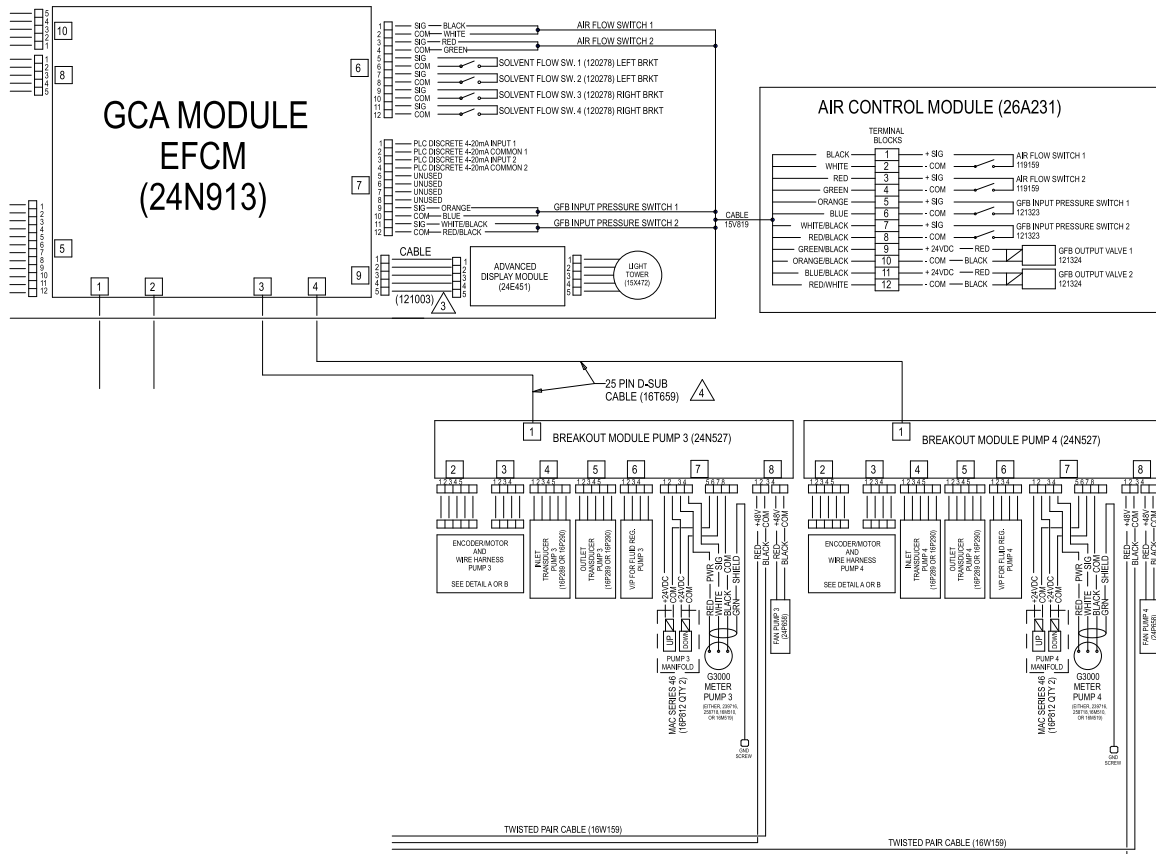


Figure 25 Schemat elektryczny, arkusz 2, część 2  
 CIĄG DALSZY NA NASTĘPNEJ STRONIE

# Schematy elektryczne

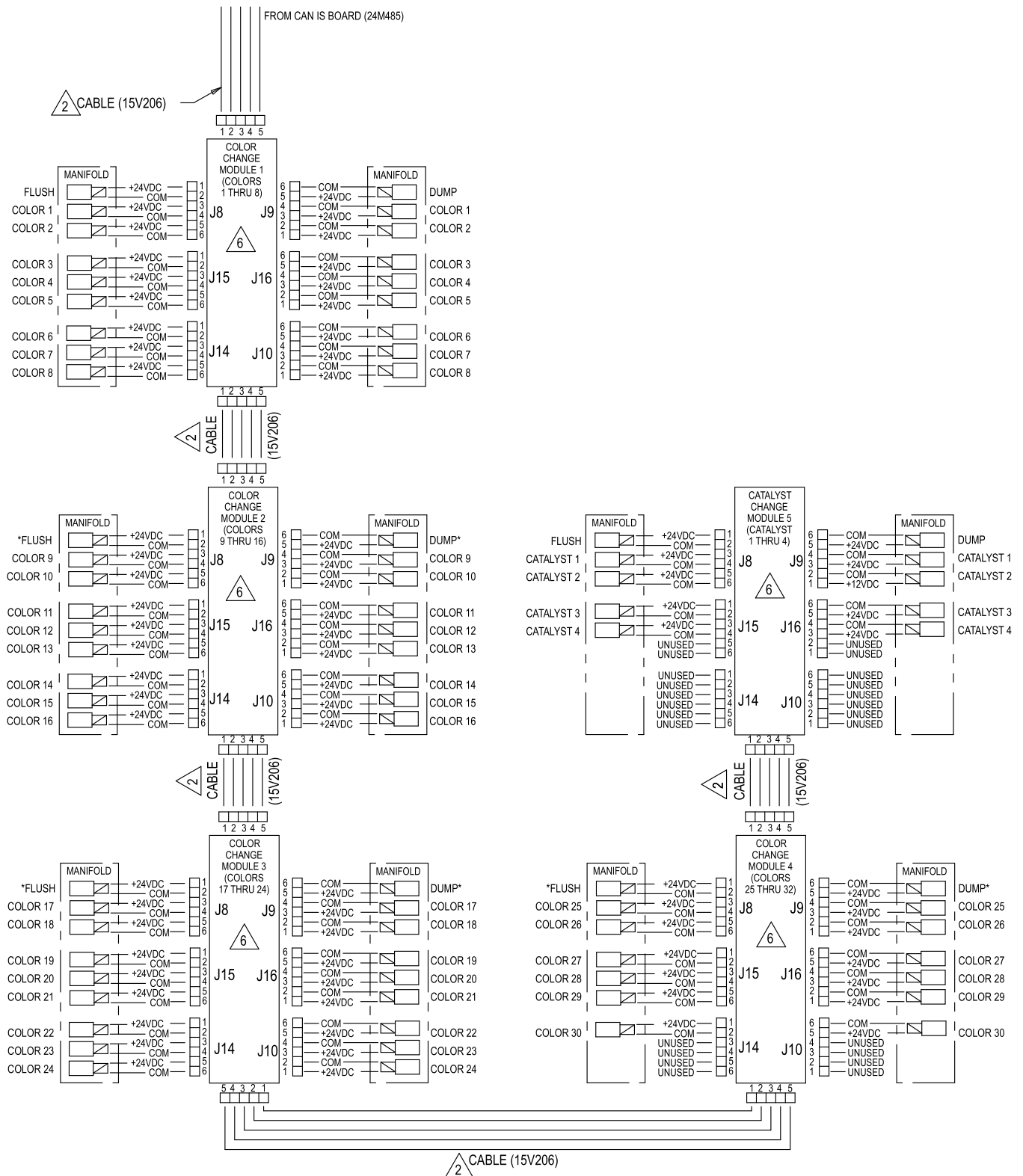


Figure 26 Schemat elektryczny, arkusz 3, część 1

\* W niektórych konfiguracjach może nie być stosowane.

CIĄG DALSZY NA NASTĘPNEJ STRONIE

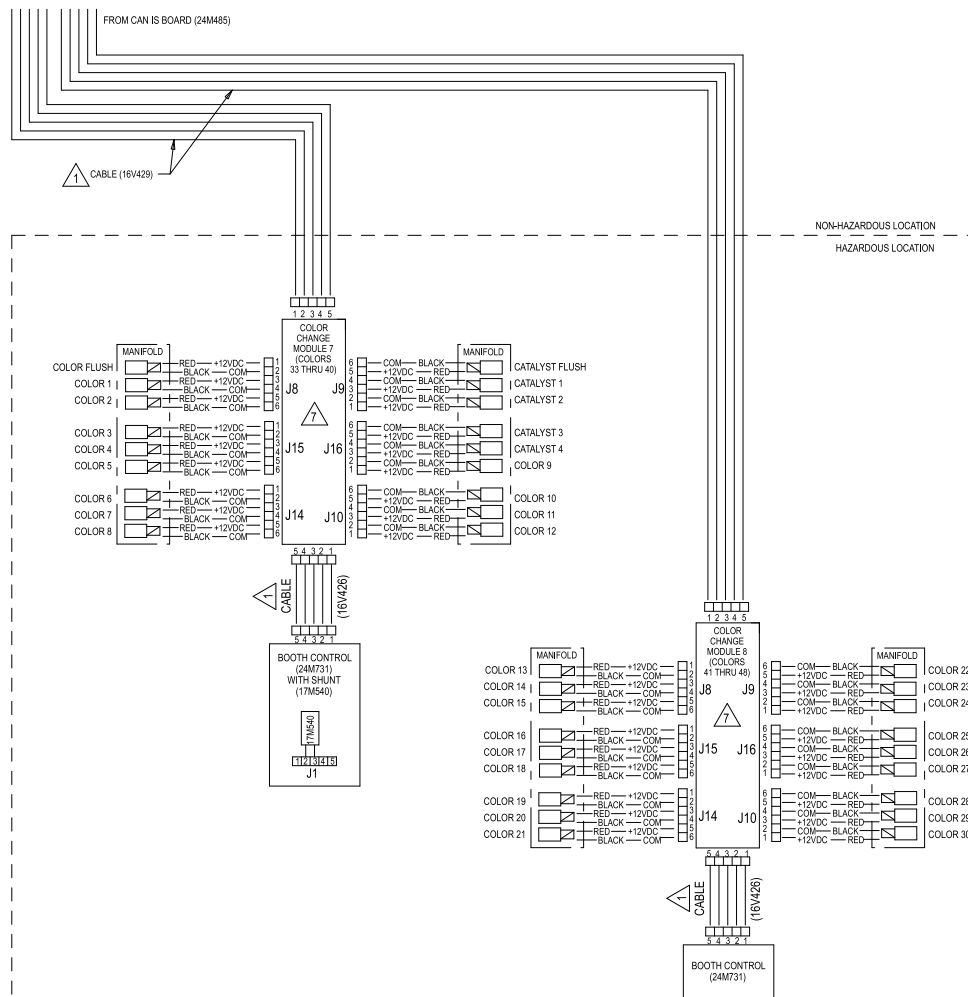
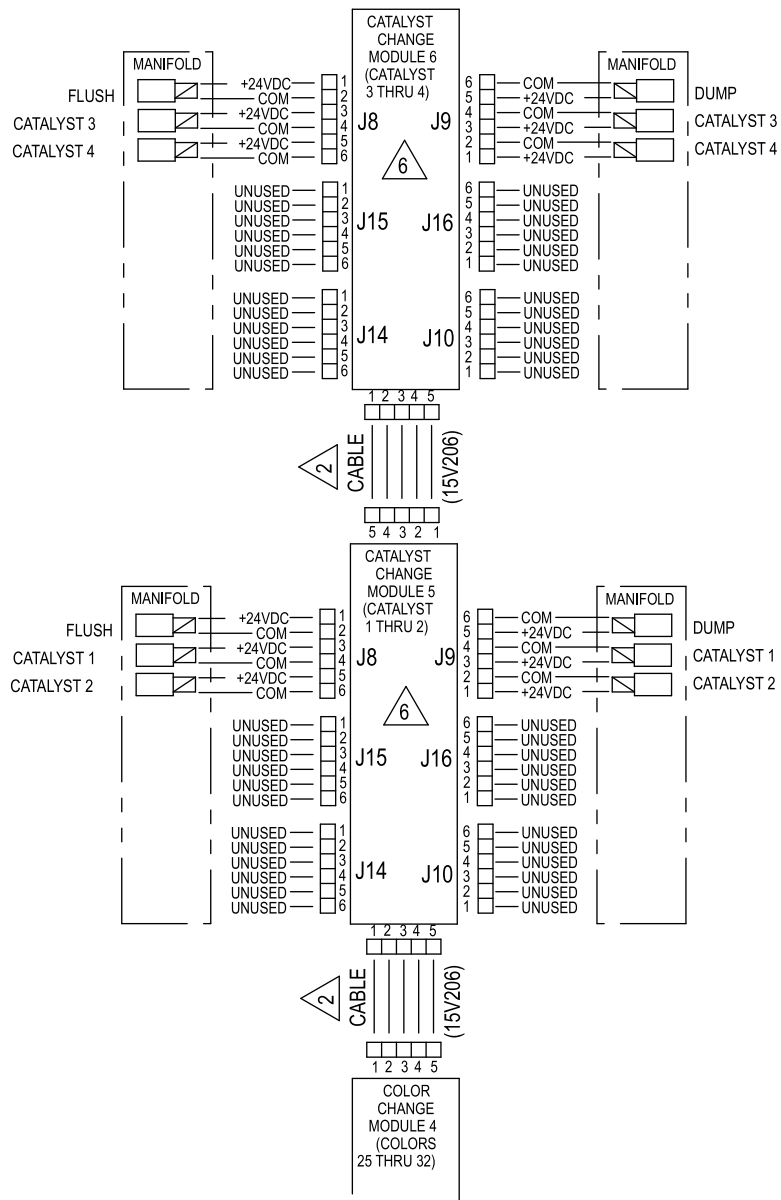


Figure 27 Schemat elektryczny, arkusz 3, część 2  
 CIĄG DALSZY NA NASTĘPNEJ STRONIE

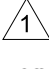


ALTERNATE CONFIGURATION  
FOR CATALYST CHANGE CONTROL  
IN NON-HAZARDOUS LOCATION

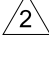
Figure 28 Schemat elektryczny, arkusz 4,  
alternatywna konfiguracja dla regulacji zmiany  
katalizatora

## Opcjonalne kable i moduły

**UWAGA:** Całkowita długość kabla używanego w systemie nie może przekraczać 45 m (150 stóp). Patrz Schematy elektryczne, page 34.

|   |  |
|---|--|
|  <b>Kable CAN M12, do obszarów niebezpiecznych</b><br><b>UWAGA:</b> Całkowita długość kabla używanego w miejscu niebezpiecznym nie może przekraczać 36 m (120 stóp). |  |
|---|--|



| Nr kabla | Długość w metrach (stopach) |
|----------|-----------------------------|
| 16V423   | 2.0 (0.6)                   |
| 16V424   | 3.0 (1.0)                   |
| 16V425   | 6.0 (2.0)                   |
| 16V426   | 10.0 (3.0)                  |
| 16V427   | 15.0 (5.0)                  |
| 16V428   | 25.0 (8.0)                  |
| 16V429   | 50.0 (16.0)                 |
| 16V430   | 100.0 (32.0)                |

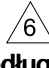
|  |  |
|--|--|
|  <b>Kable CAN M12, wyłącznie do obszarów bezpiecznych</b> |  |
|--|--|

|        |              |
|--------|--------------|
| 15U531 | 2,0 (0,6)    |
| 15U532 | 3,0 (1,0)    |
| 15V205 | 6,0 (2,0)    |
| 15V206 | 10,0 (3,0)   |
| 15V207 | 15,0 (5,0)   |
| 15V208 | 25,0 (8,0)   |
| 15U533 | 50,0 (16,0)  |
| 15V213 | 100,0 (32,0) |

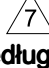
|  |  |
|--|--|
|  <b>Kable CAN, wyłącznie do obszarów bezpiecznych</b> |  |
|--|--|

| Nr kabla | Długość w metrach (stopach) |
|----------|-----------------------------|
| 125306   | 1,0 (0,3)                   |
| 123422   | 1,3 (0,4)                   |
| 121000   | 1,6 (0,5)                   |
| 121227   | 2,0 (0,6)                   |
| 121001   | 3,0 (1,0)                   |
| 121002   | 5,0 (1,5)                   |
| 121003   | 10,0 (3,0)                  |
| 120952   | 13,0 (4,0)                  |
| 121201   | 20,0 (6,0)                  |
| 121004   | 25,0 (8,0)                  |
| 121228   | 50,0 (15,0)                 |

|   |           |
|---|-----------|
|  <b>25-wtykowe kable D-SUB, wyłącznie do obszarów bezpiecznych</b> |           |
| 16T659  | 2.5 (0.8) |
| 16V659  | 6.0 (1.8) |
|  <b>Opcje komunikacji (dla PLC i AWI) , page 48</b>                |           |

|   |  |
|---|--|
|  <b>Alternatywne moduły zmiany koloru według numeru części (konfiguracja fabryczna), przeznaczone wyłącznie do miejsc bezpiecznych</b> |  |
|---|--|

| Nr modułu | Opis                    |
|-----------|-------------------------|
| 24T557    | 2 kolory/2 katalizatory |
| 24T558    | 4 kolory/4 katalizatory |
| 24T559    | 6 kolorów               |
| 24T560    | 8 kolorów               |

|  |  |
|--|--|
|  <b>Alternatywne moduły zmiany koloru według numeru części (konfiguracja fabryczna), przeznaczone wyłącznie do miejsc niebezpiecznych</b> |  |
|--|--|

|        |  |
|--------|--|
| 24T571 | 2 kolory/2 katalizatory                  |
| 24T572 | 4 kolory/2 katalizatory                  |
| 24T573 | 6 kolorów/2 katalizatory                 |
| 24T574 | 8 kolorów/2 katalizatory, 13–24 kolorów  |
| 24T774 | 12 kolorów/2 katalizatory                |
| 24T775 | 4 kolory/4 katalizatory                  |
| 24T776 | 6 kolorów/4 katalizatory                 |
| 24T777 | 8 kolorów/4 katalizatory                 |
| 24T778 | 12 kolorów/4 katalizatory, 13–30 kolorów |
| 24T779 | 13–18 kolorów                            |

| <b>Zestaw akcesoriów akcesoriów</b> |                           |
|-------------------------------------|---------------------------|
| Nr modułu                           | Opis                      |
| 25D980                              | ProMix PD zestaw narzędzi |

| <b>Zestawy aktualizacyjne</b> |                              |
|-------------------------------|------------------------------|
| Zestawy Nr części             | Opis zestawu                 |
| 26C416                        | PD3K+ Zestawy aktualizacyjne |

## Opcje komunikacji (dla PLC i AWI)

1. Jeżeli aplikacja wymaga integracji z programowalnym kontrolerem logicznym (PLC):
  - a. 24W829, Zestaw CGM dla ProMix PD2K  
26C284, zestaw CGM do Kit CGM per ProMix PD3K+  
26A303, zestaw CGM do ProMix PD Dual Mix  
25D997, zestaw CGM do ProMix PD Dual Mix z ProfiNet\*
  - b. CGMEP0, Ethernet IP  
CGMDN0, Device Net  
CGMPN0, ProfiNet  
24W462, Modbus TCP

\* Dwa moduły CGM w zestawie 25D997, zestaw CGM do PD2K z podwójnym panelem z ProfitNet.

2. Jeżeli aplikacja wymaga zaawansowanego interfejsu sieciowego (AWI):
  - a. 24W829, Zestaw CGM dla PD2K
  - b. 24W462, Modbus TCP\*
  - c. 15V337, Moduł AWI




**UWAGA:** Zaawansowany interfejs sieciowy nie jest aktualnie dostępny dla systemów z podwójnym panelem.

\*Zaawansowany interfejs sieciowy wymaga własnego modułu Modbus TCP. Jeżeli PLC komunikuje się również za pośrednictwem Modbus TCP, niezbędne są dwa moduły 24W462.



# Naprawa

## Przed serwisowaniem

|   |   |   |  |  |
|---|---|---|--|--|
|  |  |  |  |  |
|---|---|---|--|--|

Serwisowanie elektrycznej skrzynki sterowniczej naraża na działanie wysokiego napięcia. Aby uniknąć porażenia elektrycznego:

- Przed otwarciem obudowy należy odłączyć zasilanie na wyłączniku głównym.
- Całość instalacji elektrycznej musi być wykonana przez wykwalifikowanego elektryka i być zgodna z miejscowymi przepisami i regulacjami.
- Nie należy podmieniać ani modyfikować elementów systemu, ponieważ może to osłabić jego samoistne bezpieczeństwo.

### WAŻNA INFORMACJA

Aby uniknąć uszkodzeń płytek drukowanych podczas serwisowania skrzynki sterowniczej, należy nosić pasek uziemiający (część nr 112190) na nadgarstku oraz odpowiednio go uziemić.

Aby uniknąć uszkodzenia elementu elektrycznego, przed podłączeniem złączy należy odłączyć wszelkie zasilanie systemu.

1. Przepłukać system w sposób wyjaśniony w instrukcji eksploatacji dozownika PD2K jeżeli istnieje ryzyko, że czas serwisowania przekroczy czas przydatności do stosowania. Przed przystąpieniem do serwisowania części mających styczność z cieczą, serwisowaniem elementów płynu postępować zgodnie z rozdziałem [Procedura usuwania nadmiaru ciśnienia](#), page 50.
2. Zamknąć główny zawór odłączający powietrze na przewodzie doprowadzającym powietrze.
3. Wyłączyć wyłącznik zasilania (P) przy elektrycznej skrzynce sterowniczej.
4. Przed otwarciem obudowy, w przypadku serwisowania elektrycznej skrzynki sterowniczej należy wyłączyć zasilanie przy głównym wyłączniku automatycznym.

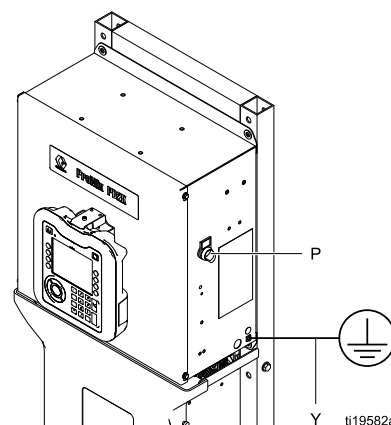


Figure 29 Wyłącznik zasilania skrzynki sterowniczej

## Procedura usuwania nadmiaru ciśnienia



Za każdym razem, kiedy pojawi się ten symbol, prosimy postępować zgodnie z **Procedurą odciążenia**.

|  |  |  |  |  |
|--|--|--|--|--|
|  |  |  |  |  |
|  |  |  |  |  |

Urządzenie jest stale pod ciśnieniem aż do chwili ręcznej dekompresji ciśnienia. Aby uniknąć poważnych obrażeń spowodowanych działaniem cieczy pod ciśnieniem, takich jak wtrysk podskórny, rozpylenie cieczy oraz obrażeń wywołanych działaniem ruchomych części, należy postępować zgodnie z **Procedurą odciążenia** zawsze po zakończeniu natryskiwania oraz przed czyszczeniem, kontrolą lub serwisowaniem urządzenia.

### Bez zmiany koloru

**UWAGA:** Poniższa procedura uwalnia całe ciśnienie płynu i powietrza w układzie. Użyć interfejsu sterowania, aby wysłać do systemu niezbędne polecenia.

- Wyłączyć pompy zasilające. Otworzyć zawór spustowy na filtrze płynu przewodu zasilającego, aby uwolnić ciśnienie znajdujące się w przewodzie zasilającym.  
**UWAGA:** Jeżeli posiadany system nie zawiera zaworu spustowego na przewodzie zasilającym, do systemu należy wysłać polecenie mieszania (Mix). Kilukrotnie wyłączyć i włączyć pompy dozowania, aby odprowadzić płyny z pomp przez urządzenie natryskowe.
- Wysłać do systemu polecenie przejścia w tryb gotowości (Standby). Nacisnąć spust urządzenia natryskowego, aby spuścić nadmiar ciśnienia.
- Przepłukać kolektor zdalnego mieszania i urządzenie natryskowe.
- Wyłączyć pompę zasilającą rozpuszczalnikiem. Aby spuścić nadmiar ciśnienia, wydać systemowi polecenie oczyszczania (Purge) i nacisnąć spust urządzenia natryskowego. Po uwolnieniu nadmiaru ciśnienia, aby uniknąć wystąpienia alarmu mówiącego o niedokończeniu oczyszczania (Purge Incomplete), wysłać do systemu polecenie przejścia w tryb gotowości (Standby).
- Jeżeli ciśnienie pozostanie w przewodzie rozpuszczalnika między pompą zasilającą rozpuszczalnikiem a zaworem rozpuszczalnika, należy:
  - BARDZO POWOLI poluzować łącznik w celu stopniowego uwolnienia ciśnienia.
  - Całkowicie poluzować łącznik.

- Systemy z podwójnym panelem:** Powtórz czynności dla Zespołu mieszania nr 2.

### Ze zmianą koloru

**UWAGA:** Poniższa procedura uwalnia całe ciśnienie płynu i powietrza w układzie.

- Wyłączyć pompy zasilające. Otworzyć zawór spustowy na filtrze płynu przewodu zasilającego, aby uwolnić ciśnienie znajdujące się w przewodach zasilających. Wykonać tą czynność dla każdego koloru.
- 

|  |  |  |  |  |
|--|--|--|--|--|
|  |  |  |  |  |
|--|--|--|--|--|

Aby zapobiec wybuchowi pożaru i eksplozji, przed rozpoczęciem przepłukiwania odłączyć układ elektrostatyki.

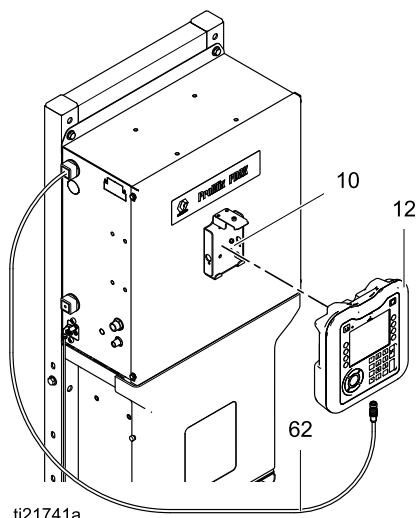
W przypadku pistoletu elektrostatycznego odłączyć układ elektrostatyki przed przepłukaniem pistoletu.

- Nacisnąć wyzwalacz pistoletu, aby uwolnić nadmiar ciśnienia. Aby ręcznie otworzyć każdy zawór koloru, na Ekranie konserwacji 5 na module ADM zaznaczyć kratkę w polu Pistolet dla każdego koloru w systemie.
- Ustawić system na recepturę 0, aby przepłukać pompy i oczyścić urządzenie natryskowe. Aby uwolnić ciśnienie należy przytrzymać spust pistoletu w pozycji otwartej po odcięciu zaworu rozpuszczalnika. Po zakończeniu przepłukiwania system przejdzie w tryb gotowości.
- Wyłączyć pompę zasilającą rozpuszczalnikiem. Ustawić system na recepturę 0, aby spuścić rozpuszczalnik z pomp i doprowadzić go do urządzenia natryskowego w celu jego oczyszczenia. Aby uniknąć pojawienia się alarmu Purge Incomplete (Niedokończony oczyszczanie), wysłać do systemu polecenie Standby (Tryb gotowości).
- Jeżeli ciśnienie pozostanie w przewodzie rozpuszczalnika między pompą zasilającą rozpuszczalnikiem a zaworem rozpuszczalnika, należy:
  - BARDZO POWOLI poluzować łącznik w celu stopniowego uwolnienia ciśnienia.
  - Całkowicie poluzować łącznik.
- Na ekranie głównym modułu ADM sprawdzić, czy wszystkie pompy wskazują brak ciśnienia.
- Systemy z podwójnym panelem:** Powtórz czynności dla Zespołu mieszania nr 2.

## Naprawa zaawansowanego modułu wyświetlacza (ADM)

### Wymienić moduł ADM.

Aby wymienić zaawansowany moduł wyświetlacza należy odłączyć kabel od modułu i zdjąć moduł ze wspornika. Zamontować nowy moduł na wsporniku i podłączyć kabel.

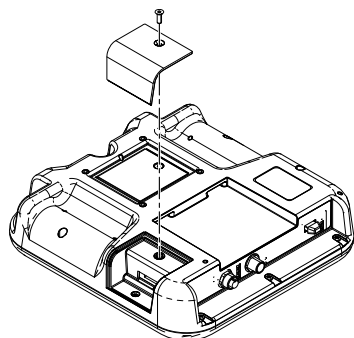


ti21741a

Figure 30 Wymiana zaawansowanego modułu wyświetlacza

### Instalacja lub uaktualnienie tokena

1. Wyłącz przełącznik zasilania dozownika ProMix PD.
2. Zdjąć panel dostępowy tokena.

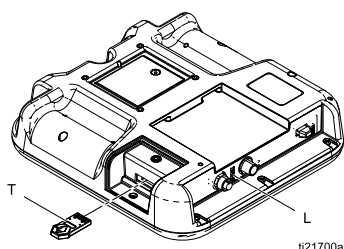


ti21699a

Figure 31 Zdejmowanie panelu dostęowego tokena

3. Wyjąć niebieski token klucza.
4. Włożyć i mocno przycisnąć do gniazda czarny token (T) do aktualizacji.

**UWAGA:** Dla tokena brak preferowanego ustawienia w gnieździe.



ti21700a

Figure 32 Wkładanie tokena

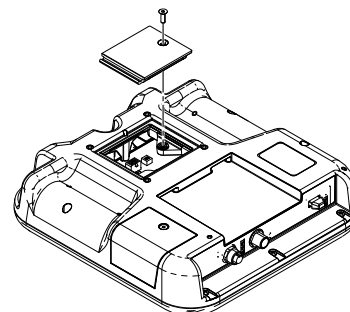
5. Z powrotem włączyć wyłącznik zasilania. Czerwona kontrolka (L) będzie migać dotąd, aż nowe oprogramowanie wewnętrzne zostanie całkowicie załadowane.
6. Wyjąć token (T).
7. Włożyć niebieski token klucza.  
**UWAGA:** Niebieski token klucza jest wymagany dla prawidłowego działania.
8. Włożyć na miejsce panel dostępowy tokena.

### Wymiana baterii

Litowa bateria podtrzymuje zegar modułu ADM, kiedy zasilanie nie jest podłączone.

|  |  |  |  |  |
|--|--|--|--|--|
|  |  |  |  |  |
| <p>Podczas wymiany baterii może występować iskrzenie. Aby ograniczyć ryzyko pożaru lub wybuchu, baterie należy wymieniać wyłącznie w miejscach niezagrażonych, z dala od palnych cieczy i gazów.</p> |  |  |  |  |

1. Wyłącz przełącznik zasilania dozownika ProMix PD.
2. Zdjąć tylni panel dostępowy.

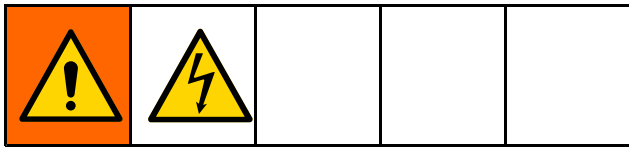


ti21698a

Figure 33 Zdejmowanie panelu baterii

3. Wyjąć starą baterię i zastąpić ją nową baterią CR2032.
4. Włożyć na miejsce tylni panel dostępowy.
5. Ustawić wyłącznik zasilania w pozycji włączenia.
6. Baterie należy likwidować zgodnie z federalnymi, stanowymi i lokalnymi przepisami dotyczącymi gospodarki odpadami.

## Serwisowanie skrzynki sterowniczej



### Wymiana płytki izolacji

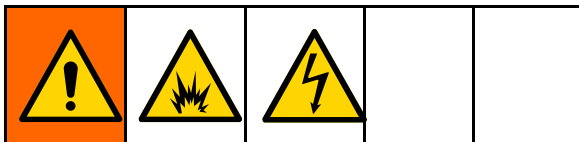
#### WAŻNA INFORMACJA

Aby uniknąć uszkodzeń płytek drukowanych podczas serwisowania skrzynki sterowniczej, należy nosić pasek uziemiający (część nr 112190) na nadgarstku oraz odpowiednio go uziemić.

Aby uniknąć uszkodzenia elementu elektrycznego, przed podłączeniem złączy należy odłączyć wszelkie zasilanie systemu.

- Wykonać czynności opisane w [Przed serwisowaniem, page 49](#).
- Poluzować śruby (124) i zdjąć pokrywę obudowy (117).
- Zanotować pozycje kabli płytki izolacji. Patrz tabela poniżej, [Schematy elektryczne, page 34](#), oraz Rysunek 24. Odłączyć kable od płytki izolacji (111). Zdjąć wsporniki (110).

| Złącze płytki izolacji         | Przeznaczenie kabla                                     |
|--------------------------------|---|
| J1 (nie samoistnie bezpieczne) | bramki komunikacyjnej                                   |
| J2 (nie samoistnie bezpieczne) | Opcjonalny niesamoistnie bezpieczny moduł zmiany koloru |
| J3 (samoistnie bezpieczne)     | Płytki bariery  |
| J4 (samoistnie bezpieczne)     | Opcjonalny samoistnie bezpieczny moduł zmiany koloru    |



Aby zmniejszyć ryzyko pożaru lub wybuchu, należy upewnić się, że płytki bariery podłączona jest do J3 po samoistnie bezpiecznej stronie płytki izolacji. Nieprawidłowe podłączenie zagraża samoistnemu bezpieczeństwu systemu.

- Zdjąć śruby (128) przytrzymujące płytkę izolacji (111) do osłony bariery (107). Wyjąć płytkę izolacji.
- Zamontować nową płytkę izolacji za pomocą śrub (128).

- Zamontować wsporniki (110). Ponownie podłączyć kable do płytki izolacji (111).
- Włączyć zasilanie przy głównym wyłączniku automatycznym.
- Włączyć wyłącznik zasilania skrzynki sterowniczej. Sprawdzić, czy dwie zielone diody LED (D7, D8) i dwie żółte diody LED (D6, D14) są włączone. Patrz Rysunek 24.
- Założyć pokrywę (117) ponownie i dokręcić śruby (124).

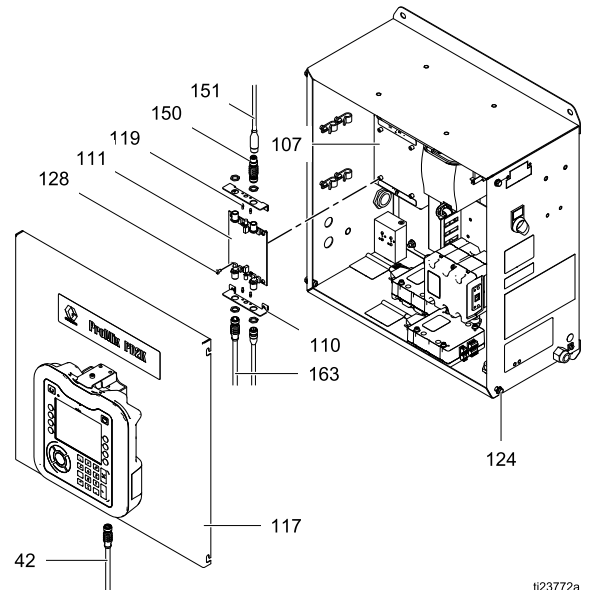
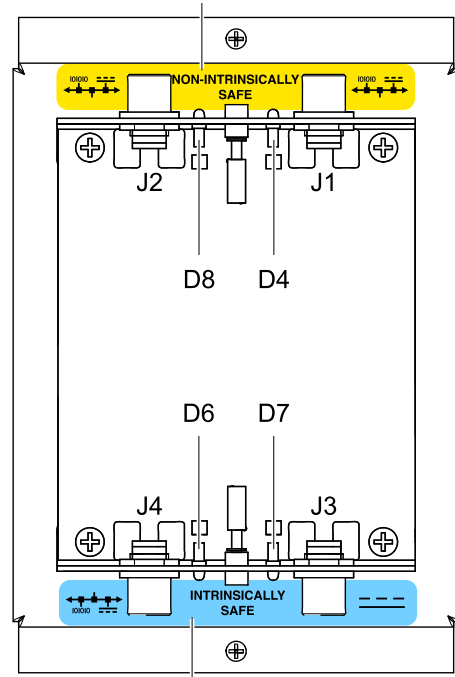


Figure 34 Wymiana płytki izolacji

#### NIE SAMOISTNIE BEZPIECZNE



#### SAMOISTNE BEZPIECZEŃSTWO ti21938a-PL

Figure 35 Szczegóły połączeń kabla płytki izolacji

## Wymiana płytki bariery

**WAŻNA INFORMACJA**

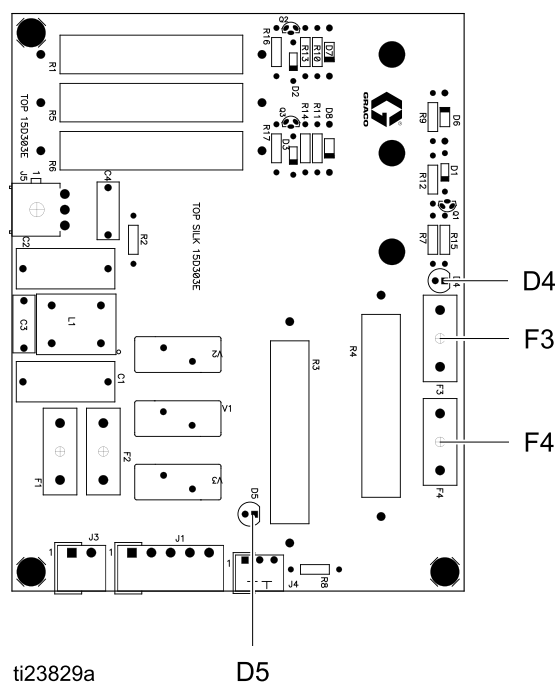
Aby uniknąć uszkodzeń płytek drukowanych podczas serwisowania skrzynki sterowniczej, należy nosić pasek uziemiający (część nr 112190) na nadgarstku oraz odpowiednio go uziemić.

Aby uniknąć uszkodzenia elementu elektrycznego, przed podłączeniem złączy należy odłączyć wszelkie zasilanie systemu.

1. Wykonać czynności opisane w [Przed serwisowaniem, page 49](#).
2. Poluzować śruby (124) i zdjąć pokrywę obudowy (117).
3. Poluzować śruby (125) i zdjąć pokrywę bariery (107), pozostawiając płytkę izolacji (111) przyłączoną do pokrywy.
4. Zanotować pozycje kabli wejścia i wyjścia płytki bariery. Patrz [Schematy elektryczne, page 34](#). Odłączyć kable od płytki bariery (106).
5. Zdjąć dwie śruby (108) oraz trzy śruby (109), przekładki (105) i podkładki zabezpieczające (104). Wyjąć płytkę bariery (106).
6. Zamontować nową płytkę bariery za pomocą śrub, przekładek i podkładek zabezpieczających.
7. Ponownie podłączyć kable do płytki bariery, zgodnie z notatkami powyżej.
8. Zamontować osłonę bariery (107) i płytkę izolacji (111).
9. Włączyć zasilanie przy głównym wyłączniku automatycznym.

10. Włączyć wyłącznik zasilania skrzynki sterowniczej. Sprawdzić, czy system działa.

**UWAGA:** Dwie zielone diody LED (D4, D5) na płycie bariery zaświecą się, jeśli płytka dostanie zasilanie.



11. Założyć pokrywę (117) ponownie i dokręcić śruby (124).

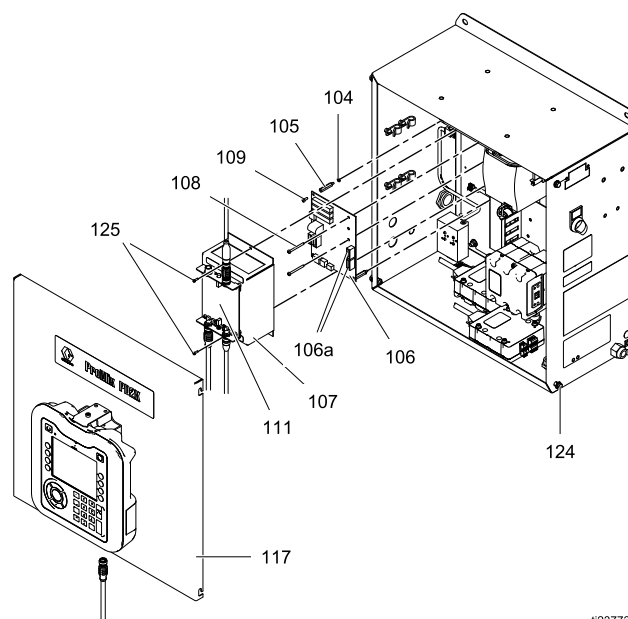


Figure 36 Wymiana płytki bariery

## Wymiana bezpieczników płytki bariery

### WAŻNA INFORMACJA

Aby uniknąć uszkodzeń płytek drukowanych podczas serwisowania skrzynki sterowniczej, należy nosić pasek uziemiający (część nr 112190) na nadgarstku oraz odpowiednio go uziemić.

Aby uniknąć uszkodzenia elementu elektrycznego, przed podłączeniem złączy należy odłączyć wszelkie zasilanie systemu.

1. Wykonać kroki 1-4 opisane w części [Wymiana płytki bariery, page 53](#).
2. Wymontować bezpiecznik (F3 lub F4) z uchwytu.
3. Zatrzaskać nowy bezpiecznik (Graco PN 15D979) w uchwyt.
4. Wykonać kroki 7-11 opisane w części [Wymiana płytki bariery, page 53](#).

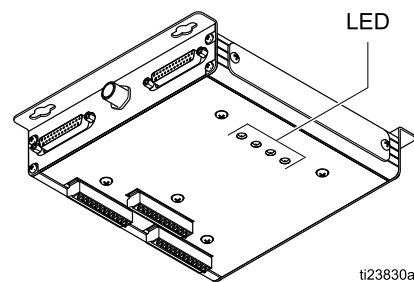
## Wymiana rozszerzonego modułu sterowania płynem (EFCM)

### WAŻNA INFORMACJA

Aby uniknąć uszkodzeń płytek drukowanych podczas serwisowania skrzynki sterowniczej, należy nosić pasek uziemiający (część nr 112190) na nadgarstku oraz odpowiednio go uziemić.

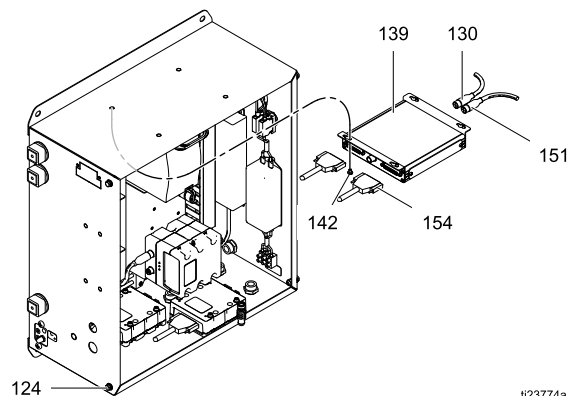
Aby uniknąć uszkodzenia elementu elektrycznego, przed podłączeniem złączy należy odłączyć wszelkie zasilanie systemu.

1. Wykonać czynności opisane w [Przed serwisowaniem, page 49](#).
2. Poluzować śruby (124) i zdjąć pokrywę obudowy (117, nie pokazana).
3. Zanotować pozycje kabli wejścia i wyjścia modułu EFCM. Patrz [Schematy elektryczne, page 34](#). Odłączyć kable od modułu EFCM (139).
4. Poluzować śruby (142) przytrzymujące moduł EFCM do obudowy. Wyjąć moduł.
5. Zamontować nowy moduł EFCM za pomocą śrub (142).
6. Ponownie podłączyć kable do miejsc zanotowanych powyżej.
7. Włączyć zasilanie przy głównym wyłączniku automatycznym.
8. Pobrać oprogramowanie do modułu ADM. Patrz [Instalacja lub uaktualnienie tokena, page 51](#).
9. Włączyć wyłącznik zasilania skrzynki sterowniczej. Sprawdzić, czy zielona dioda jest zapalona, czy pomarańczowa i żółta dioda LED mrugają i czy czerwona dioda LED jest wyłączona.



ti23830a

10. Założyć pokrywę (117) ponownie i dokręcić śruby (124).



ti23774a

Figure 37 Wymiana modułu sterującego EFCM

3A5241G

## Wymiana zasilacza o napięciu 24 V DC

**WAŻNA INFORMACJA**

Aby uniknąć uszkodzeń płytek drukowanych podczas serwisowania skrzynki sterowniczej, należy nosić pasek uziemiający (część nr 112190) na nadgarstku oraz odpowiednio go uziemić.

Aby uniknąć uszkodzenia elementu elektrycznego, przed podłączeniem złączy należy odłączyć wszelkie zasilanie systemu.

1. Wykonać czynności opisane w [Przed serwisowaniem, page 49](#).
2. Poluzować śruby (124) i zdjąć pokrywę obudowy (117, nie pokazana).
3. Zanotować pozycje przewodów wejścia i wyjścia zasilania. Patrz [Schematy elektryczne, page 34](#). Odłączyć przewody od zasilacza (120).
4. Wykręcić śruby (129) przytrzymujące zasilacz do boku obudowy. Wyjąć zasilacz.
5. Zamontować nowy zasilacz za pomocą śrub (129).
6. Ponownie podłączyć przewody do zasilacza.

**WAŻNA INFORMACJA**

Niestosowanie się do schematu elektrycznego może spowodować uszkodzenie elementów układu elektrycznego.

7. Założyć pokrywę (117) ponownie i dokręcić śruby (124).

8. Włączyć zasilanie przy głównym wyłączniku automatycznym.
9. Włączyć wyłącznik zasilania skrzynki sterowniczej.

**UWAGA:** Zielona dioda LED na płycie bariery (106), zielona dioda LED na module EFCM (139) oraz zielona dioda LED 24 V na każdym module sterującym pompą (132) będą zapalone w trybie pracy.

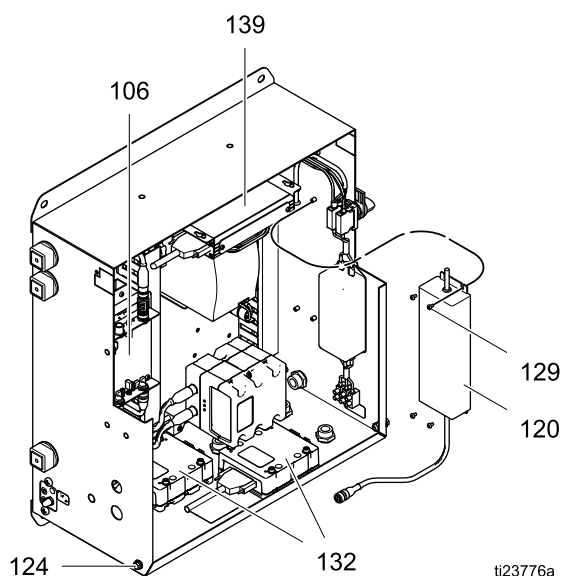


Figure 38 Wymiana zasilacza o napięciu 24 V DC

## Wymiana zasilacza pompy o napięciu 48 V DC

### WAŻNA INFORMACJA

Aby uniknąć uszkodzeń płytek drukowanych podczas serwisowania skrzynki sterowniczej, należy nosić pasek uziemiający (część nr 112190) na nadgarstku oraz odpowiednio go uziemić.

Aby uniknąć uszkodzenia elementu elektrycznego, przed podłączeniem złączy należy odłączyć wszelkie zasilanie systemu.

1. Wykonać czynności opisane w [Przed serwisowaniem, page 49](#).
2. Poluzować śruby (124) i zdjąć pokrywę obudowy (117).
3. Zanotować pozycje przewodów wejścia i wyjścia zasilania. Patrz [Schematy elektryczne, page 34](#). Odłączyć przewody od zasilacza (103).
4. Wyjąć śruby (128) i podkładki (176) przytrzymujące szynę DIN zasilacza do boku obudowy. Wyjąć cały zespół zamontowany na szynie DIN.
5. Zamontować nowy zespół zasilacza za pomocą śrub (128) i podkładek (176).
6. Ponownie podłączyć przewody do zasilacza.

### WAŻNA INFORMACJA

Niestosowanie się do schematu elektrycznego może spowodować uszkodzenie elementów układu elektrycznego.

7. Założyć pokrywę (117) ponownie i dokręcić śruby (124).

8. Włączyć zasilanie przy głównym wyłączniku automatycznym.
9. Włączyć wyłącznik zasilania skrzynki

sterowniczej. Nacisnąć , aby włączyć zasilanie pompy.

**UWAGA:** Zielona dioda LED 48 V na każdym module sterującym pompą (132) będzie zapalona w trybie pracy.

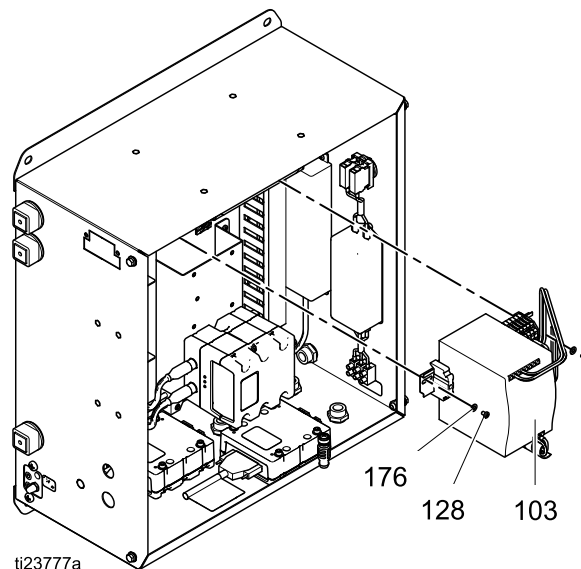


Figure 39 Wymiana zasilacza o napięciu 48 V DC



## Wymiana modułu sterującego pompy

**WAŻNA INFORMACJA**

Aby uniknąć uszkodzeń płytek drukowanych podczas serwisowania skrzynki sterowniczej, należy nosić pasek uziemiający (część nr 112190) na nadgarstku oraz odpowiednio go uziemić.

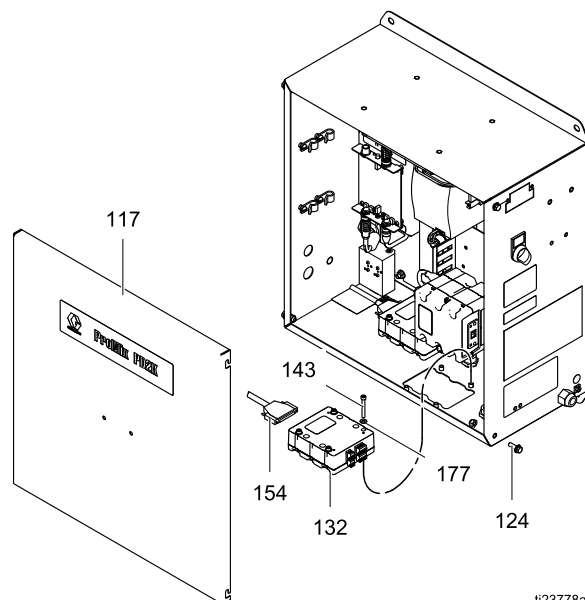
Aby uniknąć uszkodzenia elementu elektrycznego, przed podłączeniem złączy należy odłączyć wszelkie zasilanie systemu.

1. Wykonać czynności opisane w [Przed serwisowaniem, page 49](#).
2. Poluzować śruby (124) i zdjąć pokrywę obudowy (117).
3. Zapamiętać pozycje kabli modułu sterującego pompy. Patrz [Schematy elektryczne, page 34](#). Odłączyć kable od modułu sterującego pompy (132).
4. Zdjąć śruby (143) i podkładki (177) przytrzymujące moduł sterujący pompy do obudowy. Wymontować moduł sterujący pompy.
5. Zamontować nowy moduł sterujący pompy za pomocą śrub (143) i podkładek (177).
6. Ponownie podłączyć kable do modułu sterującego pompy (132).
7. Włączyć zasilanie przy głównym wyłączniku automatycznym.

8. Włączyć wyłącznik zasilania skrzynki sterowniczej. Sprawdzić, czy zielona dioda LED 48 V i zielona dioda LED 24 V na każdym module sterującym pompy (132) są włączone.

**UWAGA:** Jeżeli pompa nie działa, jeszcze raz sprawdzić zamocowanie przewodów.

9. Założyć pokrywę (117) ponownie i dokręcić śruby (124).



ti23778a

Figure 40 Wymiana modułu sterującego pompy

## Wymiana modułu bramki komunikacyjnej

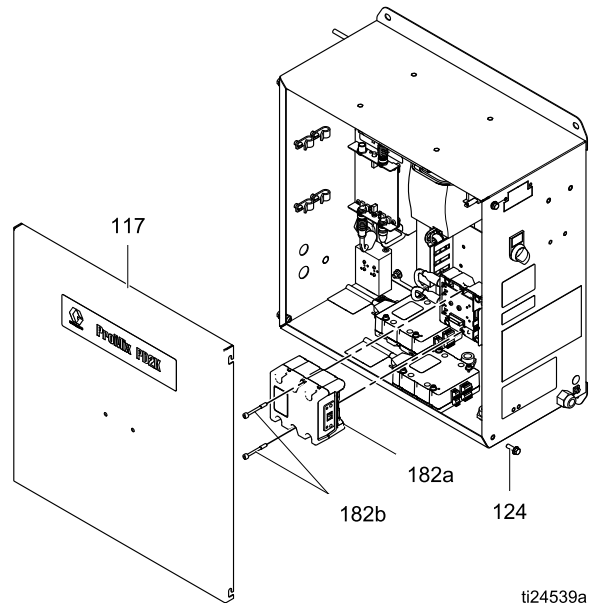
### WAŻNA INFORMACJA

Aby uniknąć uszkodzeń płytek drukowanych podczas serwisowania skrzynki sterowniczej, należy nosić pasek uziemiający (część nr 112190) na nadgarstku oraz odpowiednio go uziemić.

Aby uniknąć uszkodzenia elementu elektrycznego, przed podłączeniem złączy należy odłączyć wszelkie zasilanie systemu.

1. Wykonać czynności opisane w [Przed serwisowaniem, page 49](#).
2. Poluzować śruby (124) i zdjąć pokrywę obudowy (117).
3. Zdjąć śruby (182b) mocujące moduł bramki komunikacyjnej (CGM) do podstawy modułu. Wyjąć CGM. Nie m konieczności odłączenia kabli.
4. Zamontować nowy moduł CGM (182a), za pomocą śrub (182b).
5. Włączyć zasilanie przy głównym wyłączniku automatycznym.
6. Włączyć wyłącznik zasilania skrzynki sterowniczej. Sprawdzić, czy trzy kontrolki statusu świecą na zielono.

7. Założyć pokrywę (117) ponownie i dokręcić śruby (124).



ti24539a

Figure 41 Wymiana modułu bramki komunikacyjnej

## Wymiana filtra liniowego

### WAŻNA INFORMACJA

Aby uniknąć uszkodzeń płytek drukowanych podczas serwisowania skrzynki sterowniczej, należy nosić pasek uziemiający (część nr 112190) na nadgarstku oraz odpowiednio go uziemić.

Aby uniknąć uszkodzenia elementu elektrycznego, przed podłączeniem złączy należy odłączyć wszelkie zasilanie systemu.

1. Wykonać czynności opisane w [Przed serwisowaniem, page 49](#).
2. Poluzować śruby (124) i zdjąć pokrywę obudowy (117).
3. Zanotować pozycje przewodów wejścia i wyjścia filtra liniowego. Patrz [Schematy elektryczne, page 34](#). Odłączyć przewody od filtra linii (115).
4. Wykręcić śruby (142) przytrzymujące filtr liniowy do obudowy. Wyjąć filtr linii.
5. Zamontować nowy filtr liniowy za pomocą śrub (142).
6. Ponownie podłączyć przewody do filtra liniowego.

### WAŻNA INFORMACJA

Niestosowanie się do schematu elektrycznego może spowodować uszkodzenie elementów układu elektrycznego.

7. Założyć pokrywę (117) ponownie i dokręcić śruby (124).
8. Włączyć zasilanie przy głównym wyłączniku automatycznym.

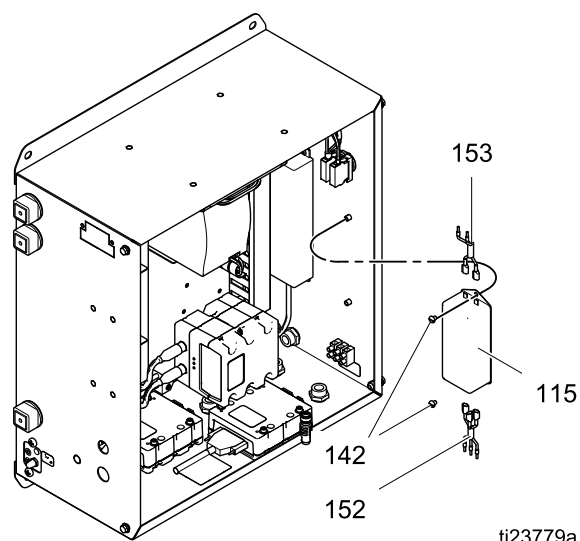


Figure 42 Wymiana filtra liniowego

## Wymiana wyłącznika zasilania

### WAŻNA INFORMACJA

Aby uniknąć uszkodzeń płytek drukowanych podczas serwisowania skrzynki sterowniczej, należy nosić pasek uziemiający (część nr 112190) na nadgarstku oraz odpowiednio go uziemić.

Aby uniknąć uszkodzenia elementu elektrycznego, przed podłączeniem złączy należy odłączyć wszelkie zasilanie systemu.

1. Wykonać czynności opisane w [Przed serwisowaniem, page 49](#).
2. Poluzować śruby (124) i zdjąć pokrywę obudowy (117).
3. Zanotować pozycje przewodu wejścia i wyjścia wyłącznika zasilania. Patrz [Schematy elektryczne, page 34](#). Odłączyć przewody od wyłącznika zasilania (112).
4. Wyjąć bloki zacisków wyłącznika (T), odkręcić nakrętkę zabezpieczającą (N) i wyjąć przełącznik.
5. Zamontować nowy przełącznik.
6. Ponownie podłączyć przewody do wyłącznika zasilania (112).

### WAŻNA INFORMACJA

Niestosowanie się do schematu elektrycznego może spowodować uszkodzenie elementów układu elektrycznego.

7. Założyć pokrywę (117) ponownie i dokręcić śruby (124).
8. Włączyć zasilanie przy głównym wyłączniku automatycznym.

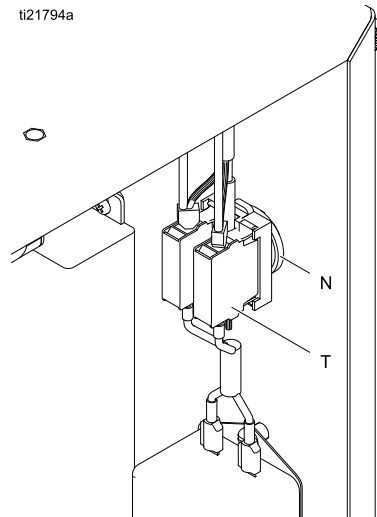
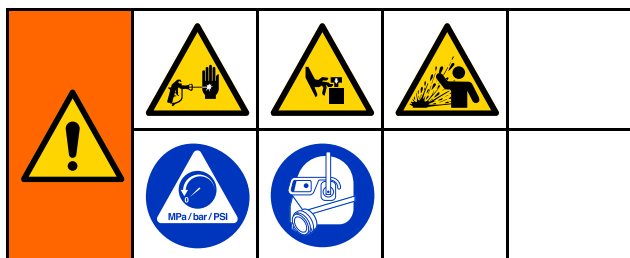


Figure 43 Wymiana wyłącznika zasilania

## Serwisowanie sekcji płynu

### Zdejmowanie pompy

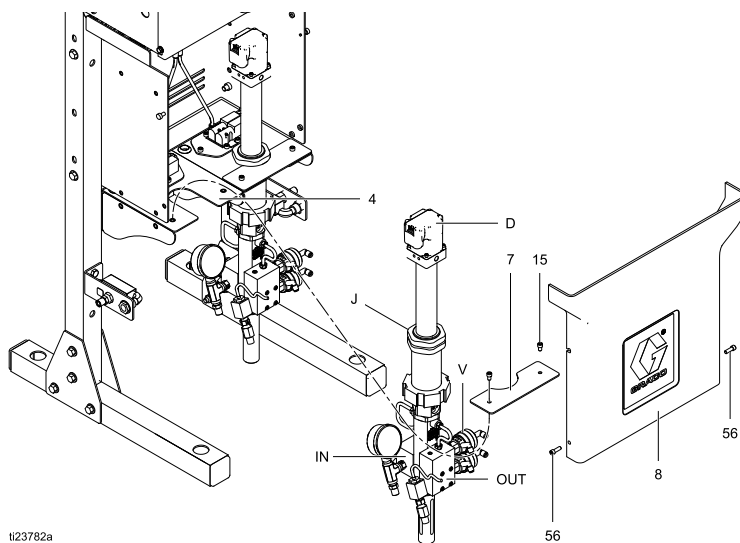


1. Wykonać czynności opisane w [Przed serwisowaniem, page 49](#).
2. Wykręcić śruby (56) przytrzymując pokrywę (8) do przodu urządzenia.
3. Odłączyć kabel od napędu pompy (101).
4. Odłączyć przewody powietrza od zaworów dozowania (V).
5. Odłączyć przewody wlotowe i wylotowe płynu od rozdzielaczy pompy (IN, OUT).
6. Zdjąć śruby (15) i wspornik pompy (7).
7. Poluzować przeciwnakrętki przytrzymując pompę do wspornika mocowania (4). Wymontować pompę.

8. Sposób naprawy pompy przedstawiono w instrukcji obsługi 332339.

### Montowanie pompy

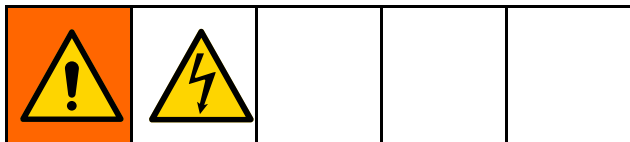
1. Wsunąć pompę we wspornik mocowania (4). Dokręcić przeciwnakrętki w celu zamocowania.
2. Zamontować wspornik pompy (7) i śruby (15).
3. Podłączyć przewody wlotowe i wylotowe płynu do rozdzielaczy pompy (IN, OUT).
4. Podłączyć przewody powietrza do zaworów dozowania (V).
5. Podłączyć kabel do napędu pompy (101).
6. Założyć pokrywę (8) na przód urządzenia za pomocą śrub (56).
7. Otworzyć główny zawór odłączający powietrze na przewodzie doprowadzającym powietrze.
8. Przywrócić zasilanie do urządzenia. Włączyć wyłącznik zasilania przy elektrycznej skrzynce sterowniczej.



i123782a

Figure 44 Montowanie pompy

## Wymiana elektromagnesu



### WAŻNA INFORMACJA

Aby uniknąć uszkodzeń płytek drukowanych podczas serwisowania skrzynki sterowniczej, należy nosić pasek uziemiający (część nr 112190) na nadgarstku oraz odpowiednio go uziemić.

Aby uniknąć uszkodzenia elementu elektrycznego, przed podłączeniem złączy należy odłączyć wszelkie zasilanie systemu.

1. Wykonać czynności opisane w [Przed serwisowaniem, page 49](#).
2. Wykręcić śruby (56) przytrzymując pokrywę (8) do przodu urządzenia.
3. Poluzować śruby (124) i zdjąć pokrywę obudowy (117).
4. Odłączyć 2 przewody elektromagnesu od złącza J1 modułu sterującego pompy. Patrz [Schematy elektryczne, page 34](#).
5. Zdjąć 2 śruby (303) i elektromagnes (305).
6. Zamontować nowy elektromagnes (305) za pomocą śrub (303).
7. Podłączyć 2 przewody elektromagnesu do złącza J1 modułu sterującego pompy. Patrz [Schematy elektryczne, page 34](#).
8. Założyć z powrotem pokrywę (8, 117).

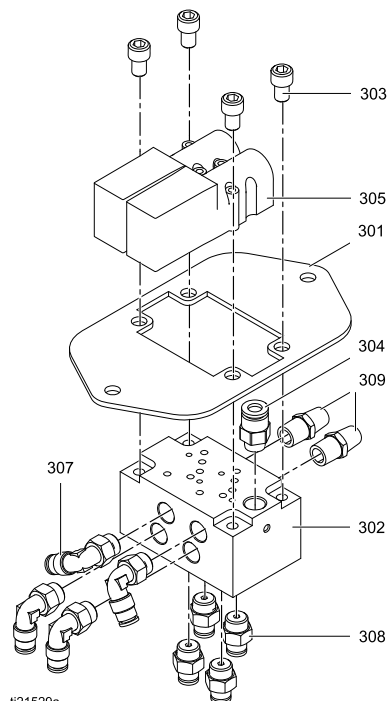
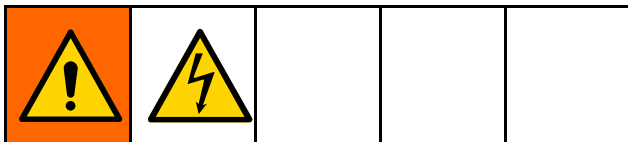


Figure 45 Wymiana elektromagnesu

## Wymiana wentylatora

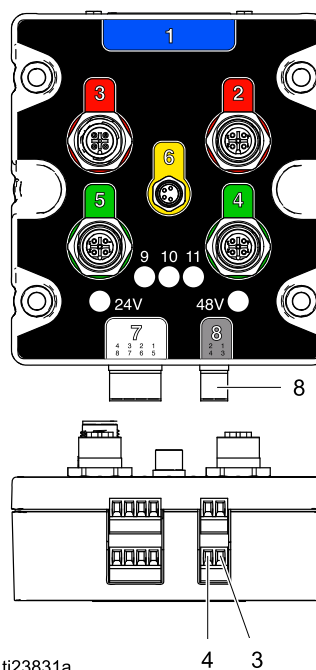
**WAŻNA INFORMACJA**

Aby uniknąć uszkodzeń płytek drukowanych podczas serwisowania skrzynki sterowniczej, należy nosić pasek uziemiający (część nr 112190) na nadgarstku oraz odpowiednio go uziemić.

Aby uniknąć uszkodzenia elementu elektrycznego, przed podłączeniem złączy należy odłączyć wszelkie zasilanie systemu.

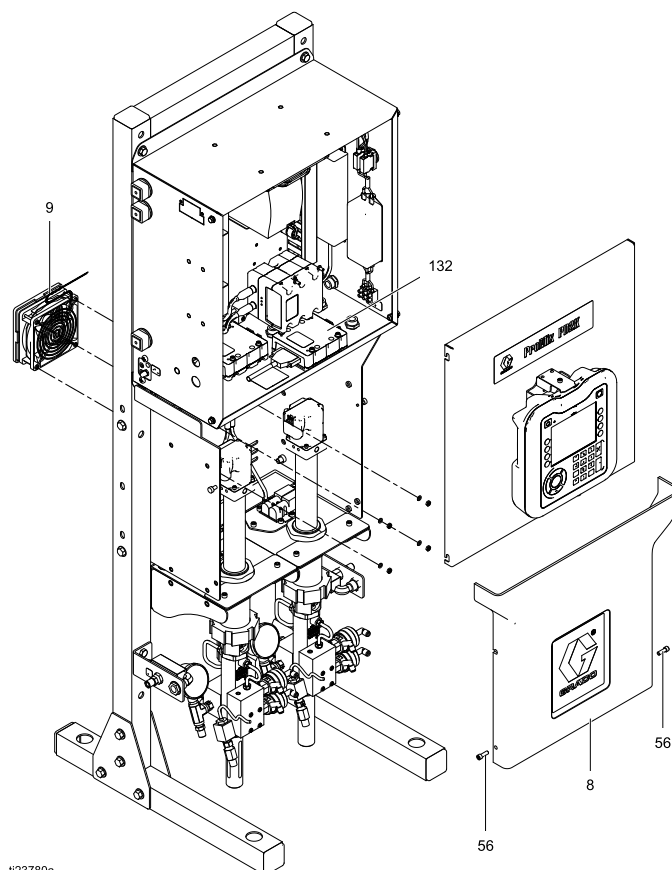
1. Wykonać czynności opisane w [Przed serwisowaniem, page 49](#).
2. Wykręcić śruby (56) przytrzymując pokrywę (8) do przodu urządzenia.
3. Poluzować śruby (124) i zdjąć pokrywę obudowy (117).
4. Odłączyć 2 przewody wentylatora od modułu sterującego pompą. Patrz [Schematy elektryczne, page 34](#).
5. Wyjąć 4 śruby, nakrętki i podkładki i wyjąć wentylator (9).
6. Zamontować nowy wentylator (9) i oprzyrządowanie.

7. Podłączyć 2 przewody wentylatora do modułu sterującego pompą. Użyć zacisku 8, wtyki 3 i 4. Patrz [Schematy elektryczne, page 34](#).



ti23831a

8. Założyć z powrotem pokrywę (8, 117).



ti23780a

Figure 46 Wymiana wentylatora

## Wymiana wyłącznika przepływu rozpuszczalnika

- Wykonać czynności opisane w [Przed serwisowaniem, page 49](#).
- Wykręcić śruby (56) przytrzymując pokrywę (8) do przodu urządzenia.
- Odłączyć przewody wyłącznika przepływu rozpuszczalnika od złączy J6 11-12 (Wyłącznik 1) albo J7 9-10 (Wyłącznik 2) modułu EFCM. Patrz [Schematy elektryczne, page 34](#).
- Odłączyć linie rozpuszczalnika.
- Odkręcić adapter (45) od wyłącznika przepływu rozpuszczalnika (19).
- Odkręcić wyłącznik przepływu rozpuszczalnika od kolanka (18).
- Wyjąć wyłącznik przepływu rozpuszczalnika (159).
- Przykręcić nowy wyłącznik przepływu rozpuszczalnika do kolanka (18).
- Przykręcić adapter (45) na wyłącznik przepływu rozpuszczalnika (19).
- Podłączyć przewody do złączy J6 11-12 (Wyłącznik 1) albo J7 9-10 (Wyłącznik 2) modułu EFCM. Podłączyć ponownie linie rozpuszczalnika.
- Założyć pokrywę (8) na przód urządzenia za pomocą śrub (56).
- Otworzyć główny zawór odłączający powietrze na przewodzie doprowadzającym powietrze.
- Przywrócić zasilanie do urządzenia. Włączyć wyłącznik zasilania (P) przy elektrycznej skrzynce sterowniczej.

**UWAGA:** W przypadku systemu AC0500 wyłącznik przepływu rozpuszczalnika powinien zostać zamontowany w odległości 1,8 m od skrzynki sterującej, tak aby przewody dosięgły zacisków w module EFCM.

**Table 6 Wyłączniki przepływu rozpuszczalnika w systemach z podwójnym panelem**

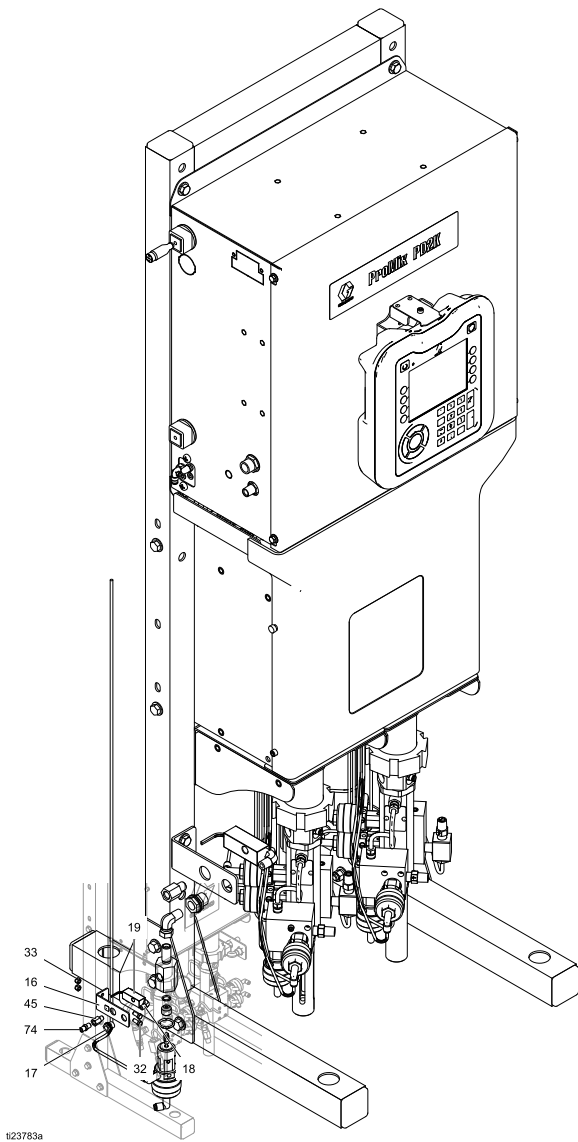
|   |                         |
|---|-------------------------|
| Przełącznik przepływu rozpuszczalnika 1:<br>Zespół mieszania nr 1 | Złącze EFCM J6<br>5-6   |
| Przełącznik przepływu rozpuszczalnika 2:<br>Zespół mieszania nr 1 | Złącze EFCM J6<br>7-8   |
| Przełącznik przepływu rozpuszczalnika 3:<br>Zespół mieszania nr 2 | Złącze EFCM J6<br>9-10  |
| Przełącznik przepływu rozpuszczalnika 4:<br>Zespół mieszania nr 2 | Złącze EFCM J6<br>11-12 |

**UWAGA:** System ProMix PD3K+ może posiadać określoną kombinację przewodów rozgałęzionych mieszania, które wymagają różnych przyłączy doprowadzenia rozpuszczalnika dla każdego z komponentów. Rozpuszczalnik musi być przepompowywany przez unikalny przełącznik przepływu rozpuszczalnika i doprowadzony do zdalnego zaworu rozpuszczalnika dla każdego komponentu. W poniższej tabeli określone zostały odpowiednie końcówki okablowania EFCM każdego zdalnego przełącznika przepływu rozpuszczalnika.

**Table 7 PD3K+ Wyłączniki przepływu rozpuszczalnika**

|  |                         |
|--|-------------------------|
| Przełącznik przepływu rozpuszczalnika 1:<br>Zdalny komponent A rozpuszczalnika | Złącze EFCM J6<br>11-12 |
| Przełącznik przepływu rozpuszczalnika 2:<br>Zdalny komponent B rozpuszczalnika | Złącze EFCM J7<br>9-10  |
| Przełącznik przepływu rozpuszczalnika 3:<br>Zdalny komponent C rozpuszczalnika | Złącze EFCM J6<br>7-8   |
| Przełącznik przepływu rozpuszczalnika 4:<br>Zdalny komponent D rozpuszczalnika | Złącze EFCM J6<br>9-10  |



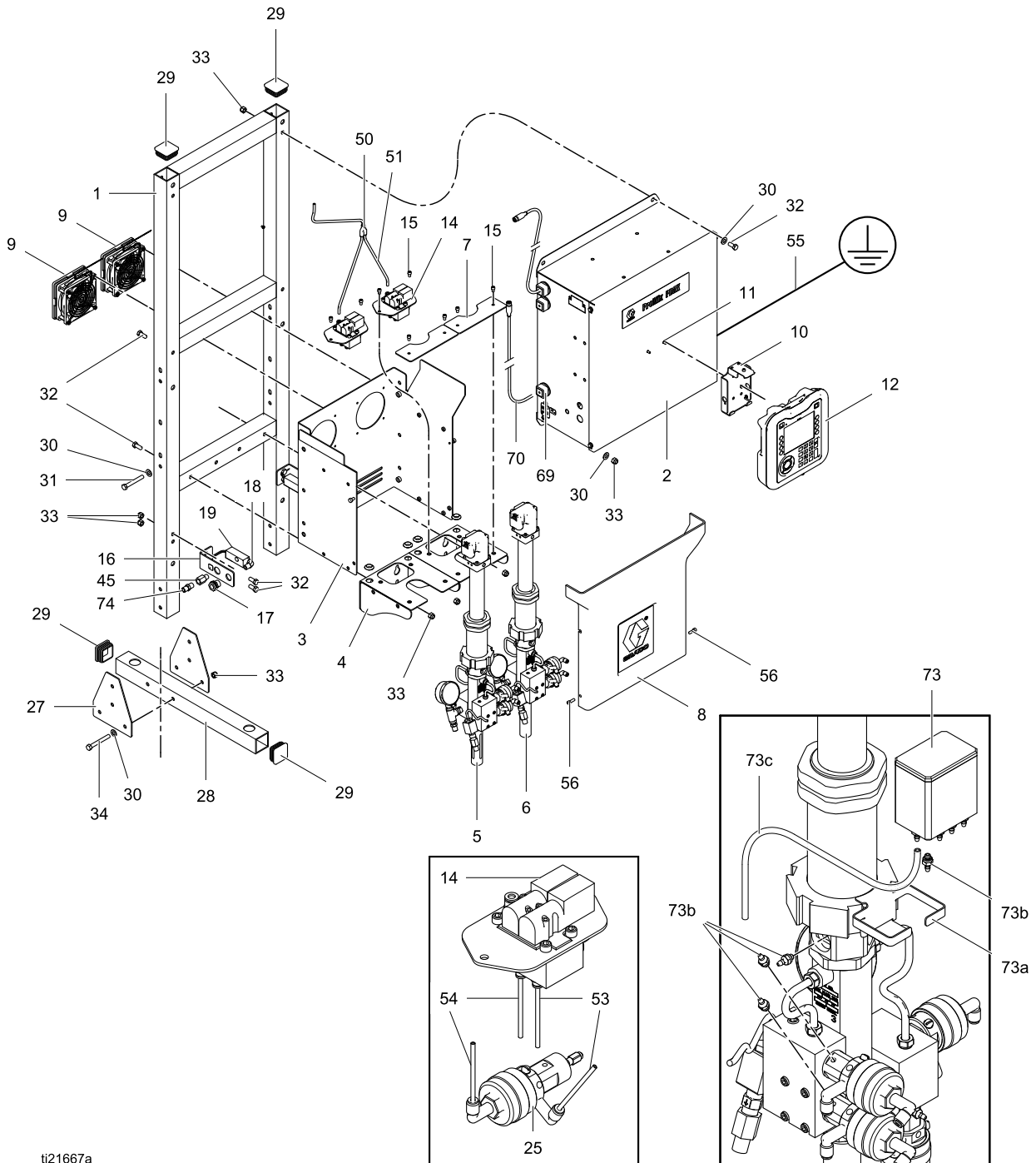


t23783a

# Części

## Części dozownika (modele standardowe)

Część nr AC1000 – Dozownik niskociśnieniowy  
Część nr AC2000 – Dozownik wysokociśnieniowy



Część nr AC1000 – Dozownik niskociśnieniowy  
 Część nr AC2000 – Dozownik wysokociśnieniowy

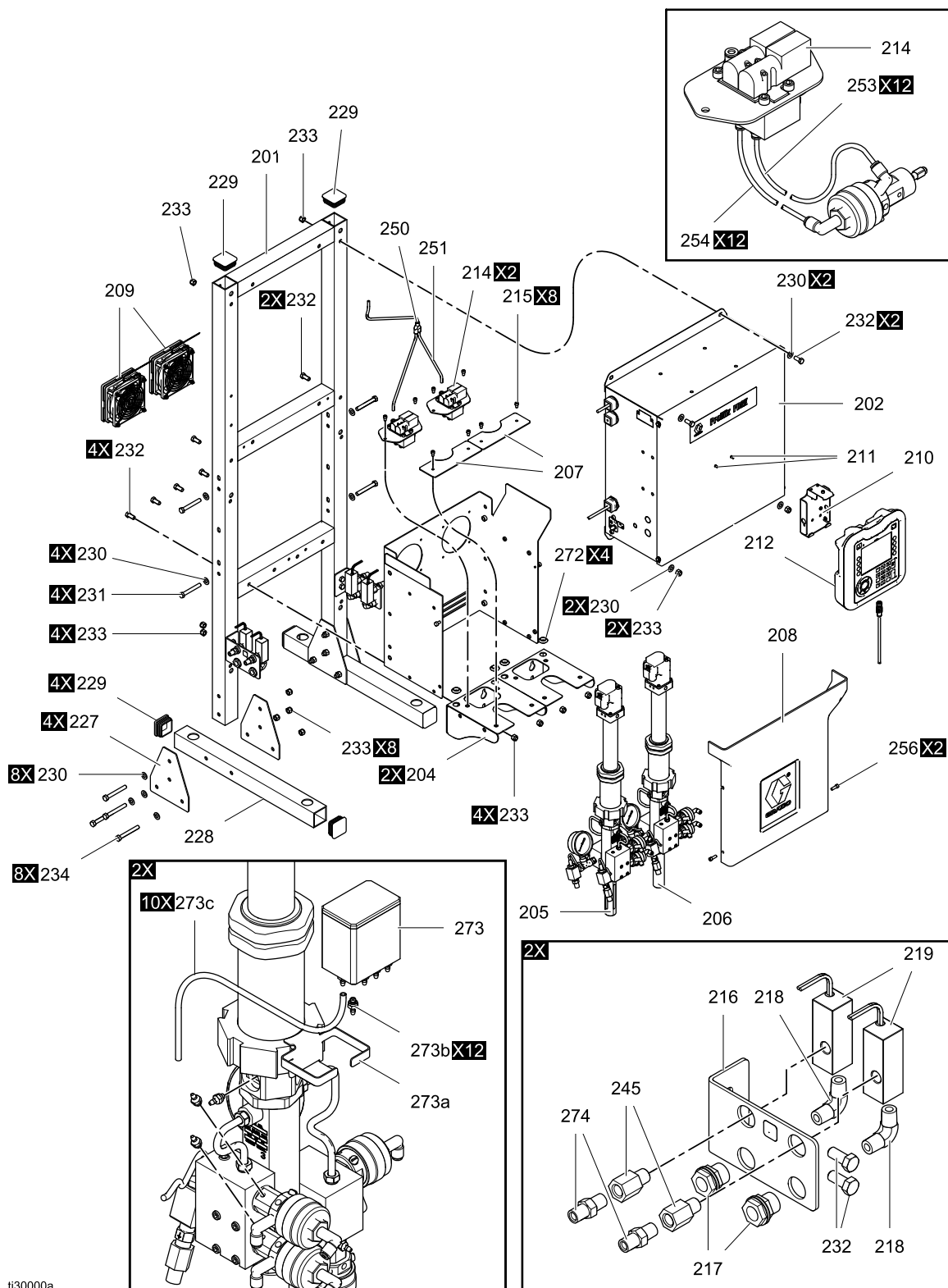
| Nr ref. | Część  | Opis   | Liczba | Nr ref. | Część  | Opis   | Liczba |
|---------|--------|--|--------|---------|--------|--|--------|
| 1       | ---    | RAMA   | 1      | 14      | 24T772 | ROZDZIELACZ, elektromagnetyczny; patrz <a href="#">Części rozdzielacza elektromagnetycznego, page 79</a> | 2      |
| 2       | ---    | SKRZYNKA STEROWNICZA, elektryczna; patrz <a href="#">Części skrzynki sterowniczej, page 72</a>             | 1      | 15      | C19798 | ŚRUBA, z łbem zmniejszonym, gniazdowym; 1/4–20 x 10 mm (3/8 cala)  | 8      |
| 3       | ---    | PANEL, cieczy  | 1      | 16      | 16U655 | WSPORNIK, mocowania zaworu   | 2      |
| 4       | ---    | WSPORNIK, mocowania  | 2      | 17      | 104641 | ŁĄCZNIK, grodziowy   | 2      |
| 5       | 24T790 | POMPA, 70 cm <sup>3</sup> , strona A, niskociśnieniowa; do modelu AC1000; patrz instrukcja obsługi 332339  | 1      | 18      | 111763 | KOLANKO; 1/4 npt (mbe)   | 2      |
|         | 24T791 | POMPA, 70 cm <sup>3</sup> , strona A, wysokociśnieniowa; do modelu AC2000; patrz instrukcja obsługi 332339 | 1      | 19      | 24T787 | PRZEŁĄCZNIK, przepływu rozpuszczalnika; przyłącza 1/4 npt(f)   | 2      |
| 6       | 24T788 | POMPA, 35 cm <sup>3</sup> , strona B, niskociśnieniowa; do modelu AC1000; patrz instrukcja obsługi 332339  | 1      | 27      | ---    | TRÓJKĄTNY WSPORNIK   | 4      |
|         | 24T789 | POMPA, 35 cm <sup>3</sup> , strona B, wysokociśnieniowa; do modelu AC2000; patrz instrukcja obsługi 332339 | 1      | 28      | ---    | NOGA, stojaka podłogowego  | 2      |
| 7       | ---    | WSPORNIK, mocowania pompy  | 2      | 29      | ---    | KOREK, do rurki kwadratowej  | 6      |
| 8       | 24T771 | OSŁONA; zawiera (2) pozycji 56   | 1      | 30      | ---    | PODKŁADKA; 3/8   | 16     |
| 9       | 24T770 | ZESTAW, wentylatora  | 2      | 31      | ---    | ŚRUBA, z łbem zmniejszonym, sześciokątnym; 3/8-16 x 70 mm (2,75 cala)                                    | 4      |
| 10      | 277853 | WSPORNIK, mocowania  | 1      | 32      | ---    | ŚRUBA, z łbem zmniejszonym, sześciokątnym; 3/8–16 x 22 mm (7/8 cala)                                     | 12     |
| 11      | ---    | ŚRUBA, maszynowa, z łbem okrągłym; M5 x 0,8; 10 mm   | 2      | 33      | ---    | NAKRĘTKA, zabezpieczająca; 3/8-16  | 20     |
| 12      | 24U602 | MODUŁ, wyświetlacza, zaawansowany; zawiera pozycję 12a   | 1      | 34      | ---    | ŚRUBA, z łbem zmniejszonym, sześciokątnym; 3/8-16 x 76 mm (3 cala)                                       | 8      |
| 12a     | 16X039 | TOKEN; najnowsza wersja oprogramowania dla zaawansowanego modułu   | 1      | 43      | ---    | ZESPÓŁ PRZEWODÓW; do modelu AC1000 (nie pokazany)  | 2      |
|         | 26C283 | TOKEN; najnowszą wersję oprogramowania dla PD3K+   | 1      |         | ---    | ZESPÓŁ PRZEWODÓW; do modelu AC2000 (nie pokazany)  | 2      |
|         |        |  |        | 45      | 15F741 | ŁĄCZNIK, adaptera; 1/4 npt(m) x 1/4 npt(f)   | 2      |
|         |        |  |        | 50      | 115287 | ŁĄCZNIK, rurka w kształcie litery Y; do rurki o śr. zewnętrznej 6 mm (1/4 cala)                          | 1      |

Części

| Nr ref. | Część  | Opis  | Liczba | Nr ref.  | Część  | Opis  | Liczba |
|---------|--------|---|--------|--|--------|---|--------|
| 51      | — — —  | RURKA, polietylenowa; średnica zewnętrzna 6 mm (1/4 cala) x długość 0,9 m (3 stopy)   | 3      | 73   | 24T302 | ZESTAW, zbiornika, z płynem TSL; zawiera pozycje 73a-73e  | 2      |
| 53      | — — —  | RURKA, nylonowa, zielona; do włączania zaworów przez powietrze regulujące; średnica zewnętrzna 4 mm (5/32 cala) x długość 6,1 m (20 stóp) (przycięta do wymaganej długości)   | 12     | 73a  | — — —  | WSPORNIK  | 2      |
| 54      | — — —  | RURKA, nylonowa, czerwona; do wyłączenia zaworów przez powietrze regulujące; średnica zewnętrzna 4 mm (5/32 cala) x długość 6,1 m (20 stóp) (przycięta do wymaganej długości) | 12     | 73b  | 24U617 | ZESTAW, łączników ze stożkowym gwintem; zawiera uszczelki okrągłe; komplet 12 sztuk                               | 2      |
| 55      | 223547 | PRZEWÓD UZIEMIENIA  | 1      | 73c  | — — —  | RURKA, poliuretanowa; średnica zewnętrzna 6 mm (1/4 cala); długość 3,05 m (10 stóp); przycięta w celu dopasowania | 2      |
| 56      | — — —  | ŚRUBA, z łbem zmniejszonym, gniazdowym; 1/4-20 x 19 mm (3/4 cala)   | 2      | 73d  | — — —  | ŚRUBA, zaślepiająca; 10-32; zastępująca nie używany element 73b przy zbiorniku z płynem TSL; nie pokazana         | 8      |
| 69      | — — —  | PIERŚCIEN USZCZELNIAJĄCY, kabla   | 2      | 73e  | — — —  | USZCZELKA; do elementu 73d; nie pokazana  | 8      |
| 70      | 16V429 | KABEL, CAN, samoistnie bezpieczny, 5-wtykowy; do centrali sterowniczej; fbe; 15 m (50 stóp)   | 1      | 74   | 166421 | ZŁĄCZKA WKREŚNA, rury; 1/4 npt  | 2      |
|         |        |   |        | Elementy oznaczone — — — nie są dostępne oddzielnie. |        |   |        |

## Części dozownika (modele z podwójnym panelem)

Część nr AC1002 – Dozownik niskociśnieniowy  
 Część nr AC2002 – Dozownik wysokociśnieniowy



i30000a

Część nr AC1002 – Dozownik niskociśnieniowy  
 Część nr AC2002 – Dozownik wysokociśnieniowy

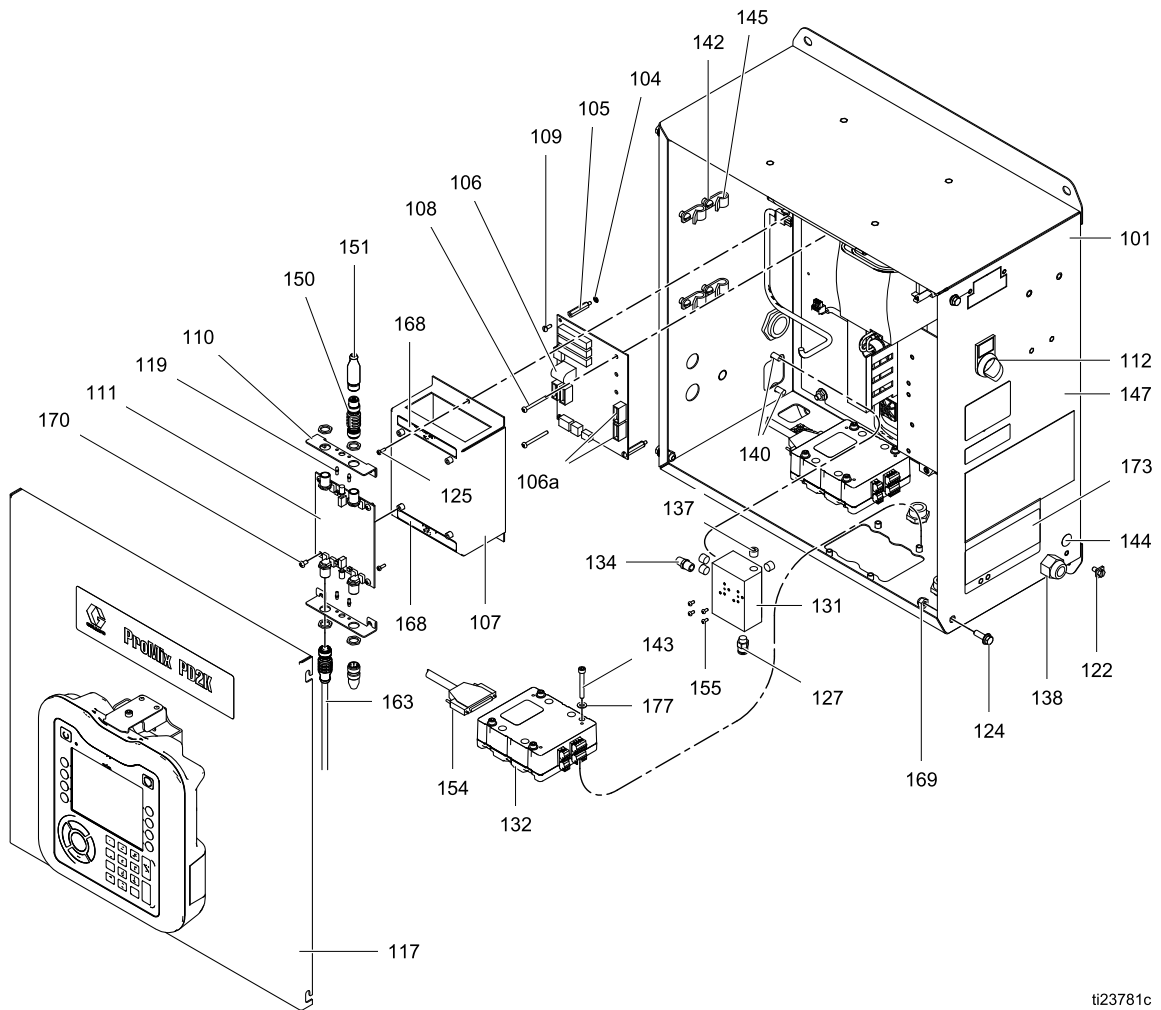
| Nr ref. | Część  | Opis  | Liczba | Nr ref. | Część  | Opis  | Liczba |
|---------|--------|---|--------|---------|--------|---|--------|
| 201     | — — —  | RAMA  | 1      | 212a    | 17N631 | TOKEN;  | 1      |
| 202     | — — —  | SKRZYŃKA<br>STEROWNICZA,<br>elektryczna; patrz<br><a href="#">Części skrzynki sterowniczej (modele z podwójnym panelem)</a> , page 75 | 1      |         |        | najnowsza wersja oprogramowania dla zaawansowanego modułu wyświetlacza; nie pokazany                      |        |
| 203     | — — —  | PANEL, cieczy   | 1      | 214     | 24T772 | ROZDZIELACZ, elektromagnetyczny; patrz <a href="#">Części rozdzielacza elektromagnetycznego</a> , page 79 | 2      |
| 204     | — — —  | WSPORNIK, mocowania   | 2      |         |        |   |        |
| 205     | 24T790 | POMPA, 70 cm <sup>3</sup> , strona A, niskociśnieniowa; do modelu AC1002; patrz instrukcja obsługi 332339                             | 1      | 215     | C19798 | ŚRUBA, z łbem zmniejszonym, gniazdowym; 1/4–20 x 10 mm (3/8 cala)   | 8      |
|         | 24T791 | POMPA, 70 cm <sup>3</sup> , strona A, wysokociśnieniowa; do modelu AC2002; patrz instrukcja obsługi 332339                            | 1      | 216     | 17M103 | WSPORNIK, mocowania zaworu  | 2      |
|         |        |   |        | 217     | 104641 | ŁĄCZNIK, grodziowy  | 4      |
|         |        |   |        | 218     | 111763 | KOLANKO; 1/4 npt (mbe)  | 4      |
| 206     | 24T788 | POMPA, 35 cm <sup>3</sup> , strona B, niskociśnieniowa; do modelu AC1002; patrz instrukcja obsługi 332339                             | 1      | 219     | 24T787 | PRZEŁĄCZNIK, przepływu rozpuszczalnika; przyłącza 1/4 npt(f)  | 4      |
|         | 24T789 | POMPA, 35 cm <sup>3</sup> , strona B, wysokociśnieniowa; do modelu AC2002; patrz instrukcja obsługi 332339                            | 1      | 227     | — — —  | TRÓJKĄTNY WSPORNIK  | 4      |
|         |        |   |        | 228     | — — —  | NOGA, stojaka podłogowego   | 2      |
|         |        |   |        | 229     | — — —  | KOREK, do rurki kwadratowej   | 6      |
|         |        |   |        | 230     | — — —  | PODKŁADKA; 3/8  | 16     |
|         |        |   |        | 231     | — — —  | ŚRUBA, z łbem zmniejszonym, sześciokątnym; 3/8-16 x 70 mm (2,75 cala)                                     | 4      |
| 207     | — — —  | WSPORNIK, mocowania pompy   | 2      |         |        |   |        |
| 208     | 24T771 | OSŁONA; zawiera (2) pozycji 256   | 1      | 232     | — — —  | ŚRUBA, z łbem zmniejszonym, sześciokątnym; 3/8–16 x 22 mm (7/8 cala)                                      | 12     |
| 209     | 24T770 | ZESTAW, wentylatora   | 2      |         |        |   |        |
| 210     | 277853 | WSPORNIK, mocowania   | 1      |         |        |   |        |
| 211     | — — —  | ŚRUBA, maszynowa, z łbem okrągłym; M5 x 0,8; 10 mm  | 2      | 233     | — — —  | NAKRETKA, zabezpieczająca; 3/8-16   | 20     |
| 212     | 24U602 | MODUŁ, wyświetlacza, zaawansowany; zawiera pozycję 212a   | 1      | 234     | — — —  | ŚRUBA, z łbem zmniejszonym, sześciokątnym; 3/8-16 x 76 mm (3 cala)  | 8      |
|         |        |   |        | 235     | — — —  | PODKŁADKA, zabezpieczająca, 3/8   | 8      |
|         |        |   |        | 236     | — — —  | NAKRETKA, sześciokątna, 3/8-16  | 8      |

| Nr ref. | Część  | Opis  | Liczba | Nr ref. | Część  | Opis  | Liczba |
|---------|--------|---|--------|---------|--------|---|--------|
| 243     | — — —  | ZESPÓŁ PRZEWODÓW; do modelu AC1000 (nie pokazany)   | 2      | 256     | — — —  | ŚRUBA, z łbem zmniejszonym, gniazdowym; 1/4–20 x 19 mm (3/4 cala)   | 2      |
|         | — — —  | ZESPÓŁ PRZEWODÓW; do modelu AC2000 (nie pokazany)   | 2      | 269     | — — —  | PIERŚCIEŃ USZCZELNIAJĄCY, kabła   | 2      |
| 245     | 15F741 | ŁĄCZNIK, adaptera; 1/4 npt(m) x 1/4 npt(f)  | 4      | 270     | 16V429 | KABEL, CAN, samoistnie bezpieczny, 5-wtykowy; do centrali sterowniczej; fbe; 15 m (50 stóp)                       | 1      |
| 250     | 115287 | ŁĄCZNIK, rurka w kształcie litery Y; do rurki o śr. zewnętrznej 6 mm (1/4 cala)   | 1      | 273     | 24T302 | ZESTAW, zbiornika, z płynem TSL; zawiera pozycje 73a–73e  | 2      |
| 251     | — — —  | RURKA, polietylenowa; średnica zewnętrzna 6 mm (1/4 cala) x długość 0,9 m (3 stopy)   | 3      | 273a    | — — —  | WSPORNIK  | 2      |
| 253     | — — —  | RURKA, nylonowa, zielona; do włączania zaworów przez powietrze regulujące; średnica zewnętrzna 4 mm (5/32 cala) x długość 6,1 m (20 stóp) (przycięta do wymaganej długości)   | 12     | 273b    | 24U617 | ZESTAW, łączników ze stożkowym gwintem; zawiera uszczelki okrągłe; komplet 12 sztuk                               | 2      |
| 254     | — — —  | RURKA, nylonowa, czerwona; do wyłączania zaworów przez powietrze regulujące; średnica zewnętrzna 4 mm (5/32 cala) x długość 6,1 m (20 stóp) (przycięta do wymaganej długości) | 12     | 273c    | — — —  | RURKA, poliuretanowa; średnica zewnętrzna 6 mm (1/4 cala); długość 3,05 m (10 stóp); przycięta w celu dopasowania | 2      |
| 255     | 223547 | PRZEWÓD UZIEMIENIA  | 1      | 273d    | — — —  | ŚRUBA, zaślepiająca; 10–32; zastępująca nie używany element 73b przy zbiorniku z płynem TSL; nie pokazana         | 8      |
|         |        |   |        | 273e    | — — —  | USZCZELKA; do elementu 73d; nie pokazana  | 8      |
|         |        |   |        | 274     | 121907 | ZŁĄCZKA WKRĘTNA, rury; 1/4 npt  | 1      |

Elementy oznaczone — — — nie są dostępne oddzielnie.

# Części skrzynki sterowniczej

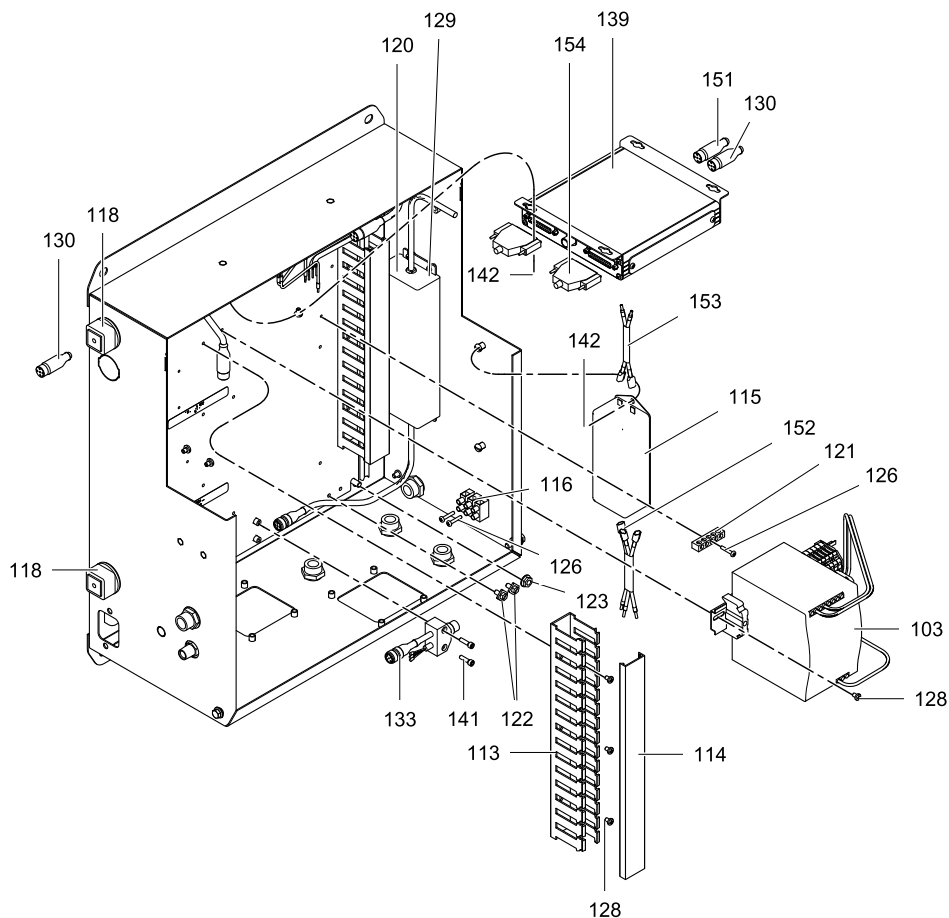
## Skrzynka sterowania elektrycznego



ti23781c



## Elektryczna skrzynka sterownicza (ciąg dalszy)



ti21564a

| Nr ref. | Część  | Opis   | Liczba | Nr ref. | Część  | Opis                                    | Liczba |
|---------|--------|--|--------|---------|--------|---|--------|
| 101     | ----   | OBUDOWA  | 1      | 110     | ----   | WSPORNIK, płytki                        | 2      |
| 102     | ----   | PANEL, tył   | 1      | 111     | 24M485 | PŁYTKA, izolacji, samoistnie bezpieczna | 1      |
| 103     | 24T769 | ZASILACZ; 48 V DC; 10 A; 480 W                               | 1      | 112     | 16U725 | PRZEŁĄCZNIK, selektora, 2-pozycyjny     | 1      |
| 104     | ----   | PODKŁADKA, blokująca; nr 6                                   | 3      | 113     | ----   | KANAŁ, przewodowy                       | 1      |
| 105     | ----   | PRZEKŁADKA, dystansowa                                       | 3      | 114     | ----   | OSŁONA, kanału                          | 2      |
| 106     | 255786 | PŁYTKA, bariery; zawiera pozycję 106a                        | 1      | 115     | 16V446 | FILTR, liniowy; 10A                     | 1      |
| 106a    | 15D979 | BEZPIECZNIK; 400 mA, szybko działający                       | 2      | 116     | ----   | BLOK, zacisków                          | 1      |
| 107     | ----   | POKRYWA, bariery   | 1      | 117     | ----   | POKRYWA, obudowy                        | 1      |
| 108     | ----   | ŚRUBA, maszynowa, z łbem okrągłym; 6-32 x 38 mm (1,5 cala)   | 2      | 118     | ----   | PIERŚCIEŃ USZCZELNIAJĄCY                | 2      |
| 109     | ----   | ŚRUBA, maszynowa, z łbem okrągłym; 6-32 x 10 mm (0,375 cala) | 3      | 119     | ----   | LAMPKA                                  | 4      |
|         |        |  |        | 120     | 16T660 | ZASILACZ; 24 VDC, 4 A, 96 W             | 1      |

Części

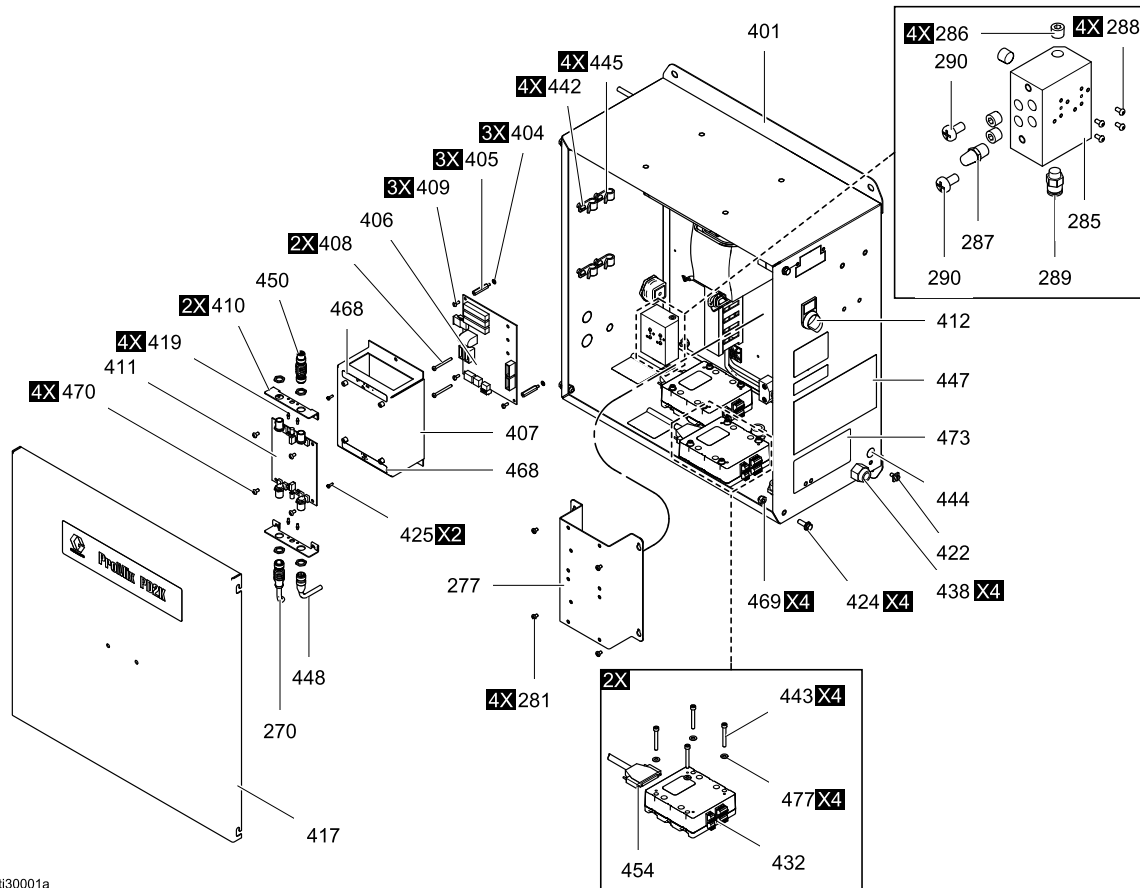
| Nr ref. | Część  | Opis  | Liczba | Nr ref. | Część  | Opis  | Liczba |
|---------|--------|---|--------|---------|--------|---|--------|
| 121     | — — —  | ZŁĄCZE, listwa, uziemienie  | 1      | 141     | — — —  | ŚRUBA, z łbem zmniejszonym, gniazdowym; 8–32 x 16 mm (0,625 cala)                               | 2      |
| 122     | — — —  | ŚRUBA, uziemiająca; M5 x 0,8  | 3      | 142     | — — —  | ŚRUBA, maszynowa, z łbem okrągłym; 10–32 x 6 mm (0,25 cala)                                     | 10     |
| 123     | — — —  | NAKRĘTKA, sześciokątna, kołnierzowa; 1/4-20   | 4      | 143     | — — —  | ŚRUBA, maszynowa, z łbem okrągłym; 10–32 x 38 mm (1,5 cala)                                     | 8      |
| 124     | — — —  | ŚRUBA, kołnierzowa, z łbem sześciokątnym; 1/4–20 x 19 mm (0,75 cala)                            | 4      | 144▲    | 172953 | ETYKIETA, z symbolem uziemienia   | 1      |
| 125     | — — —  | ŚRUBA, maszynowa, z łbem okrągłym; 10-24 x 10 mm (0,375 cala)                                   | 2      | 145     | — — —  | ZACISK; do kabla o śr. zewnętrznej 10 mm (3/8 cala)   | 4      |
| 126     | — — —  | ŚRUBA, maszynowa, z łbem okrągłym; 10–32 x 19 mm (0,75 cala)                                    | 3      | 147▲    | 15W598 | ETYKIETA, ostrzeżenie   | 1      |
| 127     | — — —  | ŁĄCZNIK, złącze; rurka z gwintem 1/8 npt(m) i o śr. zewnętrznej 6 mm (1/4 cala)                 | 1      | 148     | — — —  | ZESPÓŁ PRZEWODÓW, izolacji CAN, zasilania (nie pokazany)  | 1      |
| 128     | — — —  | ŚRUBA, maszynowa, z łbem okrągłym; 8–32 x 6 mm (0,25 cala)                                      | 8      | 150     | 16T072 | ADAPTER, do kabla CAN, z samoistnie bezpiecznego do kabla, który nie jest samoistnie bezpieczny | 1      |
| 129     | — — —  | ŚRUBA, maszynowa, z łbem zaciskowym (binding head); 6–32 x 6 mm (0,25 cala)                     | 4      | 151     | 121227 | KABEL, CAN; fbe; 0,6 m  | 1      |
| 130     | 121003 | KABEL, CAN; fbe; 3,0 m  | 1      | 152     | — — —  | ZESPÓŁ PRZEWODÓW, złożony z 3 przewodów   | 1      |
| 131     | — — —  | KOLEKTOR, powietrza   | 1      | 153     | — — —  | ZESPÓŁ PRZEWODÓW, złożony z 2 przewodów   | 1      |
| 132     | 24N527 | MODUŁ, sterowania, płynem   | 2      | 154     | 16T659 | KABEL, D-SUB, 25-wtykowy, 0,76 m (2,5 stopy)  | 2      |
| 133     | 16P243 | PRZEWÓD, rozdzielający  | 1      | 155     | — — —  | ŚRUBA, samouszczelniająca   | 2      |
| 134     | — — —  | TŁUMIK  | 1      | 163     | 16V429 | KABEL, CAN, samoistnie bezpieczny; fbe; 15,25 m (50 stóp)                                       | 1      |
| 137     | — — —  | ZASŁEPKA, rury, gwint 1/8 NPT   | 4      | 168     | 16U600 | ETYKIETA, płytki izolacji   | 1      |
| 138     | — — —  | ZABEZPIECZENIE WTYKU, przewód   | 4      | 169     | — — —  | NAKRĘTKA, sześciokątna, samozabezpieczająca się; 1/4–20   | 4      |
| 139a    | 24U601 | MODUŁ, sterowania, rozszerzony do płynu (zawiera TOKEN 16X039; najnowsza wersja oprogramowania) | 1      | 170     | — — —  | ŚRUBA, maszynowa, z łbem okrągłym; 8–32 x 8 mm (0,312 cala)                                     | 4      |
| 139b    | 26A298 | MODUŁ, sterowania, rozszerzony do płynu (zawiera TOKEN 17N631; najnowsza wersja oprogramowania) | 1      | 173▲    | 15W776 | ETYKIETA, ostrzeżenie, wstrząs elektryczny  | 1      |
| 139c    | 26D119 | MODUŁ, sterowania, rozszerzony do płynu (zawiera TOKEN 25C283; najnowsza wersja oprogramowania) | 1      | 176     | — — —  | PODKŁADKA, płaska   | 2      |
| 140     | — — —  | ŚRUBA, maszynowa, z łbem okrągłym; 1/4–20 x 13 mm (0,5 cala)                                    | 2      | 177     | — — —  | PODKŁADKA, nr 10, stal nierdzewna   | 1      |

Elementy oznaczone — — — nie są dostępne oddzielnie.

▲ Naklejki informujące o niebezpieczeństwie i ostrzegawcze, przywieszki i karty dostępne są bezpłatnie.

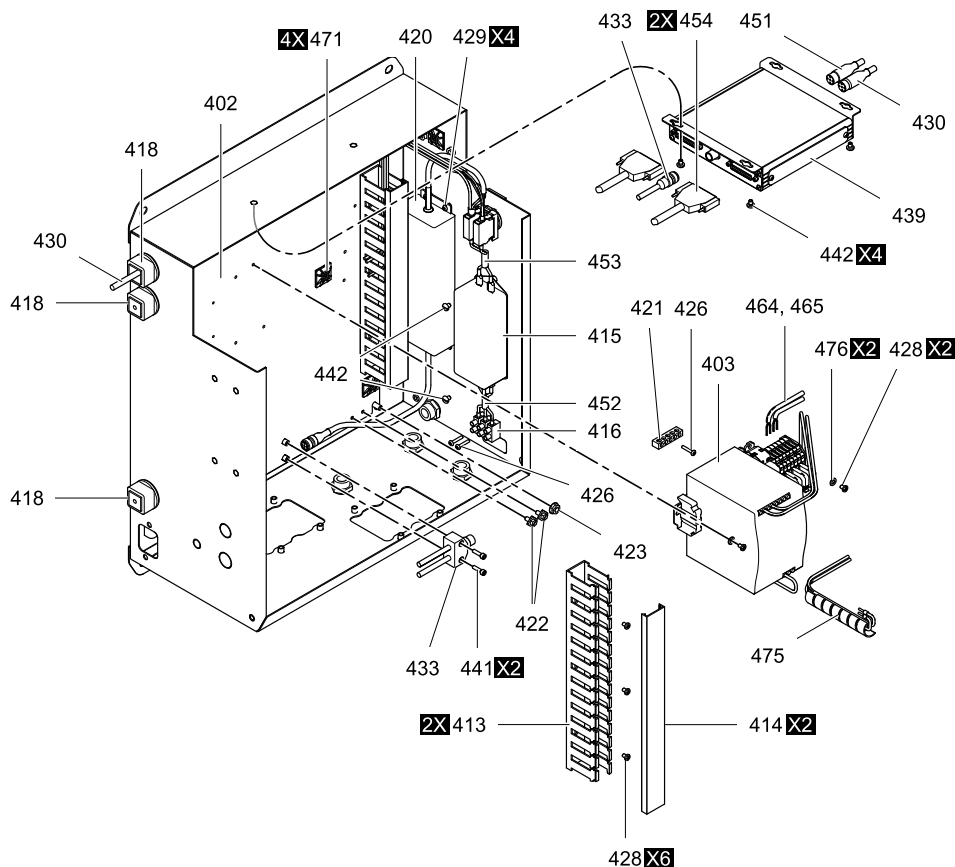
# Części skrzynki sterowniczej (modele z podwójnym panelem)

## Skrzynka sterowania elektrycznego



t30001a

Elektryczna skrzynka sterownicza (ciąg dalszy)



ti30002b

| Nr ref. | Część  | Opis  | Liczba | Nr ref. | Część  | Opis   | Liczba |
|---------|--------|---|--------|---------|--------|--|--------|
| 270     | 16V429 | KABEL, CAN, samoistnie bezpieczny; fbe; 15,25 m (50 stóp)                       | 1      | 405     | ---    | PRZEKŁADKA, dystansowa                                       | 3      |
| 277     | ---    | KLAMRA, montażowa, modbus   | 1      | 406     | 255786 | PŁYTKA, bariery; zawiera pozycję 106a                        | 1      |
| 281     | ---    | ŚRUBA, z łbem płaskim; nr 8-32  | 4      | 406a    | 15D979 | BEZPIECZNIK; 400 mA, szybko działający                       | 2      |
| 285     | ---    | KOLEKTOR, powietrza   | 1      | 407     | ---    | POKRYWA, bariery   | 1      |
| 286     | ---    | ZASLEPKA, rury, gwint 1/8 NPT   | 4      | 408     | ---    | ŚRUBA, maszynowa, z łbem okrągłym; 6-32 x 38 mm (1,5 cala)   | 2      |
| 287     | ---    | TŁUMIK, spiekany, 0,32 cm (1/8 cala)  | 1      | 409     | ---    | ŚRUBA, maszynowa, z łbem okrągłym; 6-32 x 10 mm (0,375 cala) | 3      |
| 288     | ---    | ŚRUBA, samouszczelniająca   | 4      | 410     | ---    | WSPORNIK, płytki   | 2      |
| 289     | ---    | ŁĄCZNIK, złącze; rurka z gwintem 1/8 npt(m) i o śr. zewnętrznej 6 mm (1/4 cala) | 1      | 411     | 24M485 | PŁYTKA, izolacji, samoistnie bezpieczna                      | 1      |
| 290     | ---    | ŚRUBA, maszynowa, z łbem okrągłym   | 2      | 412     | 16U725 | PRZEŁĄCZNIK, selektora, 2-pozycyjny                          | 1      |
| 292     | ---    | PODKŁADKA, zabezpieczająca, nr 6  | 1      | 413     | ---    | KANAŁ, przewodowy  | 1      |
| 401     | ---    | OBUDOWA   | 1      | 414     | ---    | OSŁONA, kanału   | 2      |
| 402     | ---    | PANEL, tył  | 1      | 415     | 16V446 | FILTR, liniowy; 10A  | 1      |
| 403     | 26A189 | ZASILACZ; 48 V DC; 10 A; 480 W  | 1      | 416     | ---    | BLOK, zacisków   | 1      |
| 404     | ---    | PODKŁADKA, blokująca; nr 6  | 3      | 417     | ---    | POKRYWA, obudowy   | 1      |

| Nr ref. | Część  | Opis   | Liczba | Nr ref. | Część  | Opis   | Liczba |
|---------|--------|--|--------|---------|--------|--|--------|
| 418     | ---    | PIERŚCIEŃ<br>USZCZELNIAJĄCY  | 2      | 439a    | 24U601 | MODUŁ, sterowania,<br>rozszerzony do<br>płyty (zawiera<br>TOKEN 16X039;<br>najnowsza wersja<br>oprogramowania) | 1      |
| 419     | ---    | LAMPKA   | 4      |         |        |  |        |
| 420     | 16T660 | ZASILACZ; 24 VDC,<br>4 A, 96 W   | 1      |         |        |  |        |
| 421     | ---    | ZŁĄCZE, listwa,<br>uziemiaenie   | 1      | 439b    | 26A298 | MODUŁ, sterowania,<br>rozszerzony do<br>płyty (zawiera<br>TOKEN 17N631;<br>najnowsza wersja<br>oprogramowania) | 1      |
| 422     | ---    | ŚRUBA, uziemiająca;<br>M5 x 0,8  | 3      |         |        |  |        |
| 423     | ---    | NAKRETKA,<br>sześciokątna,<br>kołnierkowa; 1/4-20  | 4      |         |        |  |        |
| 424     | ---    | ŚRUBA,<br>kołnierkowa, z łbem<br>sześciokątnym;<br>1/4-20 x 19 mm<br>(0,75 cala)               | 4      | 439c    | 26D119 | MODUŁ, sterowania,<br>rozszerzony do<br>płyty (zawiera<br>TOKEN 25C283;<br>najnowsza wersja<br>oprogramowania) | 1      |
| 425     | ---    | ŚRUBA, maszynowa,<br>z łbem okrągłym;<br>10-24 x 10 mm (0,375<br>cala)                         | 2      | 440     | ---    | ŚRUBA, maszynowa,<br>z łbem okrągłym;<br>1/4-20 x 13 mm (0,5<br>cala)  | 2      |
| 426     | ---    | ŚRUBA, maszynowa,<br>z łbem okrągłym;<br>10-32 x 19 mm (0,75<br>cala)                          | 3      | 441     | ---    | ŚRUBA, z łbem<br>zmniejszonym,<br>gniazdowym; 8-32 x<br>16 mm (0,625 cala)                                     | 2      |
| 427     | ---    | ŁĄCZNIK, złącze;<br>rurka z gwintem<br>1/8 npt(m) i o śr.<br>zewnętrznej 6 mm<br>(1/4 cala)    | 1      | 442     | ---    | ŚRUBA, maszynowa,<br>z łbem okrągłym;<br>10-32 x 6 mm (0,25<br>cala)   | 10     |
| 428     | ---    | ŚRUBA, maszynowa,<br>z łbem okrągłym;<br>8-32 x 6 mm (0,25<br>cala)                            | 8      | 443     | ---    | ŚRUBA, maszynowa,<br>z łbem okrągłym;<br>10-32 x 38 mm (1,5<br>cala)   | 8      |
| 429     | ---    | ŚRUBA, maszynowa,<br>z łbem zaciskowym<br>(binding head); 6-32<br>x 6 mm (0,25 cala)           | 4      | 444▲    | 172953 | ETYKIETA, z<br>symbolem uziemienia   | 1      |
| 430     | 121003 | KABEL, CAN; fbe;<br>3,0 m  | 1      | 445     | ---    | ZACISK; do kabla o<br>śr. zewnętrznej 10<br>mm (3/8 cala)  | 4      |
| 431     | ---    | KOLEKTOR,<br>powietrza   | 1      | 447▲    | 15W598 | ETYKIETA,<br>ostrzeżenie   | 1      |
| 432     | 24N527 | MODUŁ, sterowania,<br>płynem   | 2      | 448     | ---    | ZESPÓŁ<br>PRZEWODÓW,<br>izolacji CAN,<br>zasilania (nie<br>pokazany)   | 1      |
| 433     | 16P243 | PRZEWÓD,<br>rozdzielający  | 1      | 450     | 16T072 | ADAPTER, do kabla<br>CAN, z samoistnie<br>bezpiecznego do<br>kabla, który nie<br>jest samoistnie<br>bezpieczny | 1      |
| 434     | ---    | TŁUMIK   | 1      |         |        |  |        |
| 435     | 121324 | ZAWÓR,<br>elektromagnetyczny;<br>3-drożny  | 1      | 451     | 121227 | KABEL, CAN; fbe;<br>0,6 m  | 1      |
| 436     | ---    | KOLANKO,<br>obrotowe, rurka o<br>średnicy zewnętrznej<br>1/8 npt (męski) x 4<br>mm (5/32 cala) | 1      | 452     | ---    | ZESPÓŁ<br>PRZEWODÓW,<br>złożony z 3<br>przewodów   | 1      |
| 437     | ---    | ZATYCZKA, rura; 1/8<br>npt(m)  | 3      | 453     | ---    | ZESPÓŁ<br>PRZEWODÓW,<br>złożony z 2<br>przewodów   | 1      |
| 438     | ---    | ZABEZPIECZENIE<br>WTYKU, przewód   | 4      | 454     | 16T659 | KABEL, D-SUB,<br>25-wtykowy, 0,76 m<br>(2,5 stopy)   | 2      |

Części

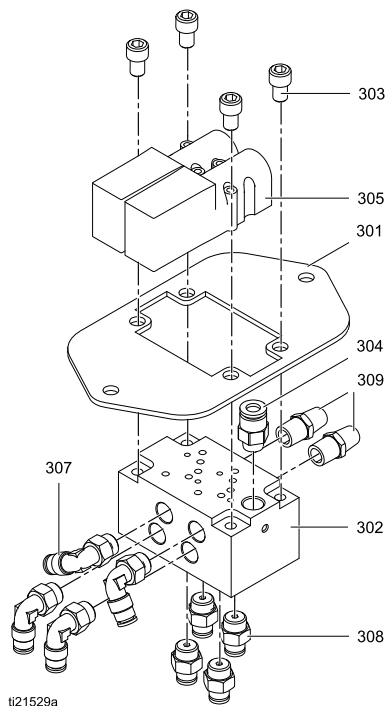
| Nr ref. | Część  | Opis   | Liczba | Nr ref. | Część  | Opis  | Liczba |
|---------|--------|--|--------|---------|--------|---|--------|
| 455     | — — —  | ŚRUBA,<br>samouszczelniająca   | 2      | 468▲    | 16U600 | ETYKIETA, płytki<br>izolacji  | 1      |
| 459     | 15T632 | ZESTAW, wyłącznika<br>przepływu powietrza;<br>zawiera pozycje<br>159a–159c | 1      | 469     | — — —  | NAKRĘTKA, sześć-<br>ciokątna, samoz-<br>abezpieczająca się;<br>1/4–20 | 4      |
| 459a    | 104641 | ŁĄCZNIK, grodziowy   | 1      | 470     | — — —  | ŚRUBA, maszynowa,<br>z łbem okrągłym;<br>8–32 x 8 mm (0,312<br>cala)  | 4      |
| 459b    | 111763 | KOLANKO; 1/4 npt<br>(mbe)  | 1      | 473▲    | 15W776 | ETYKIETA,<br>ostrzeżenie  | 1      |
| 459c    | 113029 | ZŁĄCZKA<br>WKRETNIA; 1/4 npt   | 1      |         |        |   |        |
| 463     | 16V429 | KABEL, CAN,<br>samoistnie<br>bezpieczny; fbe;<br>15,25 m (50 stóp)         | 1      |         |        |   |        |

Elementy oznaczone — — — nie są dostępne oddzielnie.

▲ Naklejki informujące o niebezpieczeństwie i ostrzegawcze, przywieszki i karty dostępne są bezpłatnie.

## Części rozdzielacza elektromagnetycznego

Część nr 24T772 — Rozdzielacz elektromagnetyczny



ti21529a

| Nr ref. | Część  | Opis  | Liczba |
|---------|--------|---|--------|
| 301     | — — —  | PŁYTA   | 1      |
| 302     | — — —  | KOLEKTOR  | 1      |
| 303     | — — —  | ŚRUBA, nasadka, z łbem gniazdowym; 1/4–20 x 10 mm (0,375 cala)                                | 4      |
| 304     | 115671 | ZŁĄCZKA; rurka z gwintem 1/8 npt(m) i o śr. zewnętrznej 6 mm (1/4 cala)                       | 1      |
| 305     | 16P812 | ZAWÓR, elektromagnetyczny   | 2      |
| 307     | 114151 | ŁĄCZNIK, kolankowy, obrotowy; rurka z gwintem 1/8 npt(m) i o śr. zewnętrznej 4 mm (5/32 cala) | 4      |
| 308     | 114263 | ŁĄCZNIK, prosty; z gwintem 1/8 npt(m) i o śr. zewnętrznej 4 mm (5/32 cala)                    | 4      |
| 309     | C06061 | TŁUMIK  | 2      |

Elementy oznaczone — — — nie są dostępne oddzielnie.


## Dane techniczne

| Dozownik wyporowy  | USA   | Jedn. metryczne             |
|--|---|-----------------------------|
| Maksymalne ciśnienie robocze płynu:  |   |                             |
| Systemy AC0500 i AC0502 z pompami niskociśnieniowymi                                     | 300 psi   | 2,1 MPa; 21 bar             |
| Systemy AC0500 i AC0502 z pompami wysokociśnieniowymi                                    | 1500 psi  | 10,5 MPa; 105 bar           |
| Urządzenia do natryskiwania powietrznego AC1000 i AC1002                                 | 300 psi   | 2,1 MPa; 21 bar             |
| Urządzenia do natryskiwania ze wspomaganie powietrzem AC2000 i AC2002                    | 1500 psi  | 10,5 MPa; 105 bar           |
| Maksymalne ciśnienie robocze powietrza:  | 100 psi   | 0,7 MPa; 7,0 bar            |
| Doprowadzenie powietrza:   | 85-100 psi  | 0,6–0,7 MPa; 6,0–7,0 barów) |
| Rozmiar wlotu filtra powietrza:  | 3/8" npt(f)   |                             |
| Filtrowanie powietrza dla zapewnienia logiki pneumatyki (dostarczane przez użytkownika): | Wymagana filtracja 5 mikronów (minimum); czyste i suche powietrze   |                             |
| Filtrowanie powietrza do układu powietrza natryskiwania (dostarczane przez użytkownika): | Wymagana filtracja 30 mikronów (minimum); czyste i suche powietrze  |                             |
| Zakres proporcji mieszania:  | 0,1:1 do 50:1, ±1%  |                             |
| Obsługiwane płyny:   | jedno- lub dwuskładnikowe: <ul style="list-style-type: none"> <li>rozpuszczalnik i farby wodorozcieńczalne</li> <li>poliuretan</li> <li>żywica epoksydowa</li> <li>izocyjaniany wrażliwe na wilgoć</li> </ul> |                             |
| Zakres lepkości płynu:   | 20–5000 centypauzów   |                             |
| Filtrowanie płynu (dostarczane przez użytkownika)  | Gęstość sita minimum 100  |                             |
| Minimalny przepływ płynu:  | 800 cm <sup>3</sup> na minutę (w zależności od lepkości materiału)  |                             |
| Rozmiar wylotu cieczy:   | 1/4 npt (m)   |                             |
| Wymagania dotyczące zewnętrznego zasilania:  | 90–250 V AC, 50/60 Hz, maks. pobór 7 A<br>Wymagany jest wyłącznik obwodu maks. 15 A<br>Przewody o średnicy od 1,62 mm do 3,26 mm (od 8 do 14 AWG)   |                             |
| Zakres temperatur roboczych:   | od 36 do 122°F  | od 2 do 50°C                |
| Zakres temperatur przechowywania:  | od -4 do 158°F  | od -20 do 70°C              |
| Waga modelu podstawowego (w przybliżeniu):   | 195 lb  | 88 kg                       |
| Dane dotyczące dźwięku:  | Poniżej 75 dB(A)  |                             |
| Części zwilżane:   |   |                             |
| AC0500 i AC0502  | Pompy sprzedawane oddzielnie; informacje o częściach zwilżanych znaleźć można w instrukcji obsługi danej pompy.   |                             |
| AC1000, AC1002, AC2000 i AC2002  | 17–4PH, 303, 304 SST, węgiel wolframu (ze spoiwem niklowym), perfluoroelastomer; PTFE, PPS, UHMWPE  |                             |



# California Proposition 65

MIESZKAŃCY KALIFORNII

 **OSTRZEŻENIE:** Rak i wady rozrodcze — [www.P65warnings.ca.gov](http://www.P65warnings.ca.gov).

# Standardowa gwarancja firmy Graco

Graco zapewnia, że wszystkie urządzenia wymienione w tym podręczniku, a wyprodukowane przez firmę Graco i opatrzone jej nazwą, były w dniu ich sprzedaży nabywcy wolne od wad materiałowych i wykonawczych. O ile firma Graco nie wystawiła specjalnej, przedłużonej lub skróconej gwarancji, produkt jest objęty dwunastomiesięczną gwarancją na naprawę lub wymianę wszystkich uszkodzonych części urządzenia, które firma Graco uzna za wadliwe. Gwarancja zachowuje ważność wyłącznie dla urządzeń montowanych, obsługiwanych i poddanych konserwacji zgodnie z zaleceniami pisemnymi firmy Graco.

Gwarancja nie obejmuje przypadków ogólnego zużycia urządzenia oraz wszelkich uszkodzeń, zniszczeń lub zużycia urządzenia, powstałych w wyniku niewłaściwego montażu czy wykorzystania niezgodnie z przeznaczeniem, korozji, wytarcia elementów, niewłaściwej lub niefachowej konserwacji, zaniedbań, wypadku przy pracy, niedozwolonych manipulacji lub wymiany części na inne, nieoryginalne. Za takie przypadki firma Graco nie ponosi odpowiedzialności, podobnie jak za niewłaściwe działanie urządzenia, jego zniszczenie lub zużycie spowodowane niekompatybilnością z konstrukcjami, akcesoriami, sprzętem lub materiałami innych producentów, tudzież niewłaściwą konstrukcją, montażem, działaniem lub konserwacją tychże.

Warunkiem gwarancji jest zwrot na własny koszt reklamowanego wyposażenia do autoryzowanego dystrybutora firmy Graco w celu weryfikacji reklamowanej wady. Jeśli reklamowana wada zostanie zweryfikowana, firma Graco naprawi lub wymieni bezpłatnie wszystkie uszkodzone części. Urządzenie zostanie odesłane do pierwotnego nabywcy z opłaconym transportem. Jeśli kontrola wyposażenia nie wykryje wady materiałowej lub wykonawstwa, naprawa będzie wykonana według uzasadnionych kosztów, które mogą obejmować koszty części, robocizny i transportu.

**NINIEJSZA GWARANCJA JEST GWARANCJĄ WYŁĄCZNA, A JEJ WARUNKI ZNOSZA POSTANOWIENIA WSZELKICH INNYCH GWARANCJI, ZWYKŁYCH LUB DOROZUMIANYCH, Z UWZGLĘDNIENIEM, MIĘDZY INNYMI, GWARANCJI USTAWOWEJ ORAZ GWARANCJI DZIAŁANIA URZĄDZENIA W DANYM ZASTOSOWANIU.**

Wszystkie zobowiązania firmy Graco i prawa gwarancyjne nabywcy podano powyżej. Nabywca potwierdza, że nie ma prawa do żadnych innych form zadośćuczynienia (między innymi odszkodowania za przypadkowe lub wynikowe utraty zysku bądź zarobku, uszkodzenia osób lub mienia albo inne szkody zawinione lub niezawinione). Wszelkie czynności związane z dochodzeniem praw w związku z tymi zastrzeżeniami należy zgłaszać w ciągu dwóch (2) lat od daty sprzedaży.

**FIRMA GRACO NIE DAJE ŻADNEJ GWARANCJI RZECZYWISTEJ LUB DOMNIEMANEJ ORAZ NIE GWARANTUJE, ŻE URZĄDZENIE BĘDZIE DZIAŁAĆ ZGODNIE Z PRZEZNACZENIEM, STOSOWANE Z AKCESORIAMI, SPRZĘTEM, MATERIAŁAMI I ELEMENTAMI INNYCH PRODUCENTÓW SPRZEDAWANYMI PRZEZ FIRMĘ GRACO.** Części innych producentów, sprzedawane przez firmę Graco (takie jak silniki elektryczne, spalinowe, przełączniki, wąż, itd.), objęte są gwarancją ich producentów, jeśli jest udzielana. Firma Graco zapewni nabywcy pomoc w dochodzeniu roszczeń w ramach tych gwarancji.

Firma Graco w żadnym wypadku nie odpowiada za szkody pośrednie, przypadkowe, specjalne lub wynikowe wynikające z dostawy wyposażenia firmy Graco bądź dostarczenia, wykonania lub użycia jakichkolwiek produktów lub innych sprzedanych towarów na skutek naruszenia umowy, gwarancji, zaniedbania ze strony firmy Graco lub innego powodu.

## FOR GRACO CANADA CUSTOMERS

The Parties acknowledge that they have required that the present document, as well as all documents, notices and legal proceedings entered into, given or instituted pursuant hereto or relating directly or indirectly hereto, be drawn up in English. Les parties reconnaissent avoir convenu que la rédaction du présent document sera en Anglais, ainsi que tous documents, avis et procédures judiciaires exécutés, donnés ou intentés, à la suite de ou en rapport, directement ou indirectement, avec les procédures concernées.

## Informacja o firmie Graco

Najnowsze informacje na temat produktów firmy Graco znajdują się na stronie [www.graco.com](http://www.graco.com).

**W celu złożenia zamówienia** prosimy skontaktować się z dystrybutorem firmy Graco lub zadzwonić w celu określenia najbliższego dystrybutora.

**Telefon:** 612-623-6921 **lub bezpłatnie:** 1-800-328-0211 **Faks:** 612-378-3505

Wszystkie informacje przedstawione w niniejszym dokumencie w formie pisemnej i rysunkowej odpowiadają ostatnim danym produkcyjnym dostępnym w czasie publikacji.

Firma Graco zastrzega sobie prawo do wprowadzania zmian bez uprzedniego powiadomienia.

Informacje dotyczące patentów są dostępne na stronie [www.graco.com/patents](http://www.graco.com/patents).

Tłumaczenie instrukcji oryginalnych. This manual contains Polish. MM 332709

**Siedziba główna firmy Graco:** Minneapolis

**Biura zagraniczne:** Belgia, Chiny, Japonia, Korea

**GRACO INC. AND SUBSIDIARIES P.O. BOX 1441 • MINNEAPOLIS MN 55440-1441 • USA**

**Prawa autorskie 2014, Graco Inc. Wszystkie zakłady produkcyjne firmy Graco posiadają certyfikat ISO 9001.**

[www.graco.com](http://www.graco.com)  
Wersja G, luty 2022.