

换色套件

334285K
ZH

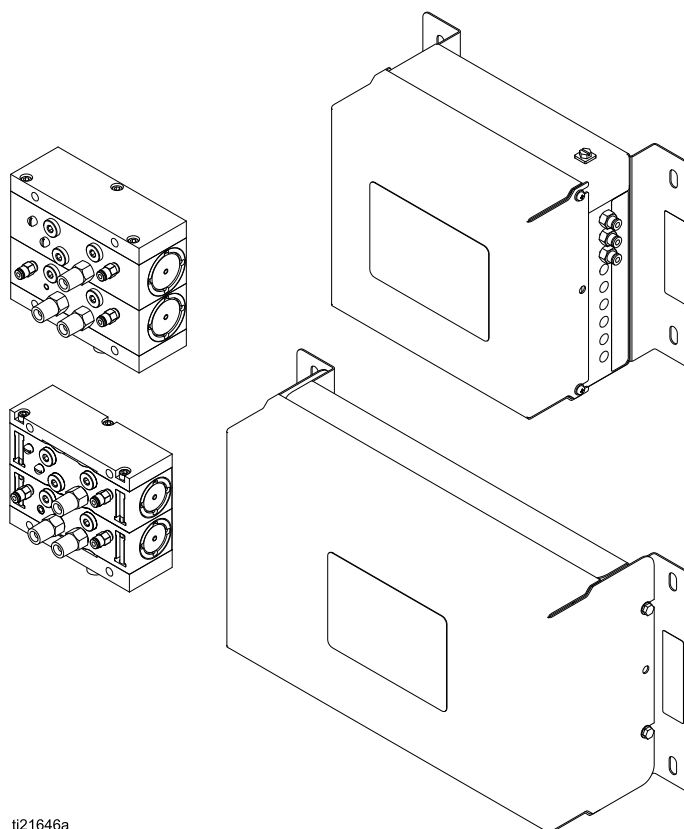
向 ProMix® PD2K 电子配比器添加可选换色功能。套件包含低压或高压换色/更换催化剂阀和一个非本质安全型或本质安全型模块。
仅适合专业用途。



重要安全说明


请阅读本手册和您的 PD2K 配比器手册中的所有警告和说明。
请妥善保存这些说明。

有关各型号的零配件编号和认证信息，
请参见第 4 页。



ti21646a

Contents

相关手册	3	换色电磁阀	36
型号	4	换色板	38
非本质安全型套件	4	电气示意图	40
Warnings	7	标准型号 (MC1000、MC2000、 MC3000、MC4000、AC1000、 AC2000)	40
异氰酸酯 (ISO) 的重要信息	10	双面板型号 (MC1002、MC2002、 MC3002、MC4002、AC1002、 AC2002)	46
异氰酸酯条件	10	可选的电缆和模块	52
涂料自燃	10	通信选项 (适用于 PLC 和 AWI) 	53
要让 A 组份和 B 组份保持分开	10	修理	54
异氰酸酯的湿气敏感性	11	更换颜色阀	54
更换涂料	11	更换电磁阀	55
重要的酸性催化剂信息	12	更换换色板保险丝	55
酸性催化剂情况	12	更换换色板	56
酸性催化剂的湿气敏感性	13	零配件	58
设置模块	14	非本质安全型换色套件	59
设置非 IS 控制模块	14	阀歧管套件	63
模块配置	18	换色控制模块套件	73
安装	21	扩展套件	75
安装换色控制模块	21	尺寸	76
供气	21	重量	79
接地	21	技术数据	81
非危险场所	22	Graco 标准保修	82
安装阀歧管	23		
安装背压调节器 (仅限高压系统)	25		
连接阀空气管路	26		
连接流体管路	27		
安装扩展套件	34		
故障排除	36		

相关手册

手册号	描述
3A2800	PD2K 手动系统定量器修理/零配件手册
332457	PD2K 手动系统定量器安装手册
332562	PD2K 手动系统配比器操作手册
3A2801	混合歧管说明书-零配件手册
332339	泵修理-零配件手册
332454	换色阀修理-零配件手册
332456	第三和第四个泵套件说明书-零配件手册
332709	自动喷涂应用的 ProMix PD2K 定量器，修理 - 零配件手册

手册号	描述
332458	自动喷涂应用的 ProMix PD2K 定量器安装手册
332564	自动喷涂应用的 ProMix PD2K 定量器操作手册
333282	换色和远程混合歧管套件说明书 - 零配件手册
3A4186	PD2K 双流体面板电子配比器手动系统操作手册
3A4486	PD2K 双流体面板电子配比器自动系统操作手册

型号

型号

非本质安全型套件

请参见模块的识别标签了解产品部件号、最大工作空气压力，以及核准信息和认证。

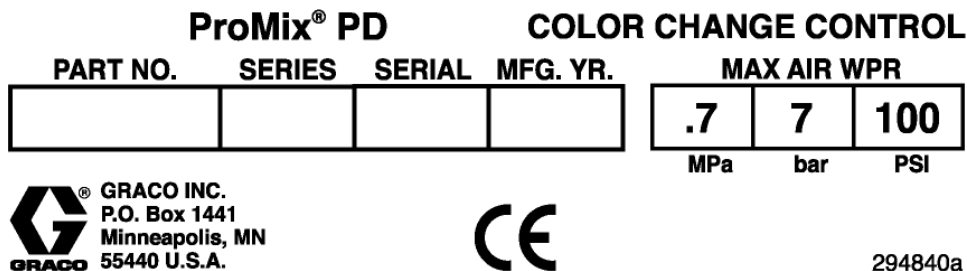


Figure 1 非本质安全型换色控制模块标签



套件号	系列	套件描述	最大空气工作压力 (控制模块)	最大流体工作压力 (阀)
低压非循环换色套件				
25A239	A	1 色/1 催化剂	100 磅/平方英寸 (0.7 兆帕 , 7.0 巴)	300 磅/平方英寸 (2.068 兆帕 , 20.68 巴)
24Y954	A	2 色/2 催化剂	100 磅/平方英寸 (0.7 兆帕 , 7.0 巴)	300 磅/平方英寸 (2.068 兆帕 , 20.68 巴)
24Y955	A	4 色/4 催化剂	100 磅/平方英寸 (0.7 兆帕 , 7.0 巴)	300 磅/平方英寸 (2.068 兆帕 , 20.68 巴)
24Y956	A	6 色	100 磅/平方英寸 (0.7 兆帕 , 7.0 巴)	300 磅/平方英寸 (2.068 兆帕 , 20.68 巴)
24Y957	A	8 色	100 磅/平方英寸 (0.7 兆帕 , 7.0 巴)	300 磅/平方英寸 (2.068 兆帕 , 20.68 巴)
低压循环换色套件				
25A240	A	1 色/1 催化剂	100 磅/平方英寸 (0.7 兆帕 , 7.0 巴)	300 磅/平方英寸 (2.068 兆帕 , 20.68 巴)
24Y958	A	2 色	100 磅/平方英寸 (0.7 兆帕 , 7.0 巴)	300 磅/平方英寸 (2.068 兆帕 , 20.68 巴)
24Y959	A	4 色	100 磅/平方英寸 (0.7 兆帕 , 7.0 巴)	300 磅/平方英寸 (2.068 兆帕 , 20.68 巴)
24Y960	A	6 色	100 磅/平方英寸 (0.7 兆帕 , 7.0 巴)	300 磅/平方英寸 (2.068 兆帕 , 20.68 巴)
24Y961	A	8 色	100 磅/平方英寸 (0.7 兆帕 , 7.0 巴)	300 磅/平方英寸 (2.068 兆帕 , 20.68 巴)








套件号	系列	套件描述	最大空气工作压力 (控制模块)	最大流体工作压力 (阀)
高压非循环换色套件				
24X318	A	1 色/1 催化剂	100 磅/平方英寸 (0.7 兆帕 , 7.0 巴)	1500 磅/平方英寸 (10.34 兆帕 , 103.4 巴)
24R959	A	2 色/2 催化剂	100 磅/平方英寸 (0.7 兆帕 , 7.0 巴)	1500 磅/平方英寸 (10.34 兆帕 , 103.4 巴)
24R960	A	4 色/4 催化剂	100 磅/平方英寸 (0.7 兆帕 , 7.0 巴)	1500 磅/平方英寸 (10.34 兆帕 , 103.4 巴)
24R961	A	6 色	100 磅/平方英寸 (0.7 兆帕 , 7.0 巴)	1500 磅/平方英寸 (10.34 兆帕 , 103.4 巴)
24R962	A	8 色	100 磅/平方英寸 (0.7 兆帕 , 7.0 巴)	1500 磅/平方英寸 (10.34 兆帕 , 103.4 巴)
高压酸兼容非循环更换催化剂套件				
26A067	A	泵冲洗 (酸兼容)	100 磅/平方英寸 (0.7 兆帕 , 7.0 巴)	1500 磅/平方英寸 (10.34 兆帕 , 103.4 巴)
24X320	A	1 催化剂 (酸兼容)	100 磅/平方英寸 (0.7 兆帕 , 7.0 巴)	1500 磅/平方英寸 (10.34 兆帕 , 103.4 巴)
24T579	A	2 催化剂 (酸兼容)	100 磅/平方英寸 (0.7 兆帕 , 7.0 巴)	1500 磅/平方英寸 (10.34 兆帕 , 103.4 巴)
24T580	A	4 催化剂 (酸兼容)	100 磅/平方英寸 (0.7 兆帕 , 7.0 巴)	1500 磅/平方英寸 (10.34 兆帕 , 103.4 巴)
高压循环换色套件				
24X319	A	1 色	100 磅/平方英寸 (0.7 兆帕 , 7.0 巴)	1500 磅/平方英寸 (10.34 兆帕 , 103.4 巴)
24R963	A	2 色	100 磅/平方英寸 (0.7 兆帕 , 7.0 巴)	1500 磅/平方英寸 (10.34 兆帕 , 103.4 巴)
24R964	A	4 色	100 磅/平方英寸 (0.7 兆帕 , 7.0 巴)	1500 磅/平方英寸 (10.34 兆帕 , 103.4 巴)
24R965	A	6 色	100 磅/平方英寸 (0.7 兆帕 , 7.0 巴)	1500 磅/平方英寸 (10.34 兆帕 , 103.4 巴)
24R966	A	8 色	100 磅/平方英寸 (0.7 兆帕 , 7.0 巴)	1500 磅/平方英寸 (10.34 兆帕 , 103.4 巴)












型号

套件号	电磁阀	CAN 线缆 (15V206)	1/4 英寸管道 (590332)	5/32 英寸管道 (598095)	低压和高压阀 控制模块
自定义阀映射换色套件					
25D328	4	10 ft.	6 ft.	24 ft.	25D313
25D329	5			30 ft.	25D314
25D474	6			36 ft.	25D315
25D475	7			42 ft.	25D316
25D476	8			48 ft.	25D317
25D477	9			54 ft.	25D318
25D478	10			60 ft.	25D319
25D479	11			66 ft.	25D320
25D480	12			72 ft.	25D321
25D481	13			78 ft.	25D322
25D482	14			84 ft.	25D323
25D483	15			90 ft.	25D324
25D484	16			96 ft.	25D325
25D485	17			102 ft.	25D326
25D486	18			108 ft.	25D327

Warnings

The following warnings are for the setup, use, grounding, maintenance, and repair of this equipment. The exclamation point symbol alerts you to a general warning and the hazard symbols refer to procedure-specific risks. When these symbols appear in the body of this manual, refer back to these Warnings. Product-specific hazard symbols and warnings not covered in this section may appear throughout the body of this manual where applicable.

 警告	
   	<p>火灾和爆炸危险</p> <p>工作区内的易燃烟雾（如溶剂及油漆烟雾）可能被点燃或爆炸。为避免火灾和爆炸：</p> <ul style="list-style-type: none"> • 只能在通风良好的地方使用此设备。 • 清除所有火源，如引火火焰、烟头、手提电灯及塑胶遮蔽布（可产生静电火花）。 • 保持工作区清洁，无溶剂、碎片、汽油等杂物。 • 存在易燃烟雾时不要插拔电源插头或开关电源或电灯。 • 将工作区内的所有设备接地。请参见接地说明。 • 只能使用已接地的软管。 • 朝桶内扣动扳机时，要握紧喷枪靠在接地桶的边上。请勿使用桶衬垫，除非它们防静电或导电。 • 如果出现静电火花或遭受电击，请立即停止操作，在查出并纠正问题之前，请勿使用设备。 • 工作区内要始终配备有效的灭火器。
 	<p>电击危险</p> <p>该设备必须接地。系统接地不当、设置不正确或使用不当都可导致电击。</p> <ul style="list-style-type: none"> • 在断开任何电缆连接和进行设备维修或安装设备之前，要关掉总开关并切断其电源。 • 只能连接到已接地的电源上。 • 所有的电气接线都必须由合格的电工来完成，并符合当地的所有规范和标准。

 <h1 style="margin: 0;">警告</h1>	
  	<p>内在安全性</p> <p>如果内在安全设备没有正确安装或连接到非内在安全设备，则内在安全设备将出现危险情况并将引起火灾、爆炸或电击。遵守当地的法规和以下安全要求。</p> <ul style="list-style-type: none"> • 应确保设备安装符合国家、州、省及地方的 I 类 D 组 1 级（北美）或 I 类 1 区和 2 区（欧洲）危险性场所的电器安装法令，其中包括所有的地方安全防火法令（例如 NFPA 33、NEC 500 和 516、OSHA 1910.107 等）。 • 为避免火灾和爆炸： <ul style="list-style-type: none"> • 不要将只获准用于非危险场所的设备安装在危险场所。有关具体型号的本质安全性等级，请参见其型号识别标签。 • 不得替换系统组件，否则会削弱设备的内在安全。 • 与内在安全性端子连接的设备必须符合额定的内在安全性。这包括直流电压表、欧姆表、电缆和接头。在故障排除时应将设备移出危险场所。
  	<p>皮肤注射危险</p> <p>从喷枪、软管泄漏处或破裂的部件中射出的高压流体会刺破皮肤。伤口从表面看可能只是一个小口，但其实非常严重，甚至有可能导致截肢。应立即进行手术治疗。</p> <ul style="list-style-type: none"> • 不要在未安装喷嘴护罩及扳机护圈的情况下进行喷涂。 • 不喷涂时要锁上扳机锁。 • 不要将喷枪指着任何人或身体的任何部位。 • 请勿将手盖在喷嘴上。 • 切勿用手、身体、手套或碎布去堵塞泄漏或使泄漏转向。 • 在停止喷涂/分配时以及在清洗、检查或维修设备之前，要按照泄压步骤进行操作。 • 在操作设备前要拧紧所有流体连接处。 • 要每日检查软管和联接装置。已磨损或损坏的零件要立刻更换。
 	<p>活动零配件危险</p> <p>活动零配件会挤夹或切断手指及身体的其他部位。</p> <ul style="list-style-type: none"> • 避开活动零配件。 • 在护板被取下或外盖被打开时，不要操作设备。 • 加压设备启动时可能没有任何警告。在检查、移动或维修本设备之前，应按照泄压步骤进行操作，并切断所有电源。
 	<p>有毒液体或烟雾</p> <p>如果吸入有毒烟雾、食入有毒液体或使其溅到眼睛里或皮肤上，都会导致严重伤害或死亡。</p> <ul style="list-style-type: none"> • 阅读材料安全数据表 (MSDS)，熟悉所用流体的特殊危险性。 • 危险性流体要存放在规定的容器内，并按照有关规定的要求进行处置。 • 在喷涂、分注或清洁设备时，应始终戴上防化学渗透手套。



警告



个人防护用品

在工作区内请穿戴适当的防护用品，以免受到严重伤害，包括眼睛损伤、听力受损、吸入有毒烟雾和烧伤。这些防护装备包括但不限于：

- 防护眼镜和听力保护装置。
- 流体和溶剂生产厂家所推荐的呼吸器、防护服及手套。



设备误用危险

误用设备会导致严重的人员伤害或死亡。







- 疲劳时或在吸毒或酗酒之后不得操作本装置。
- 不要超过额定值最低的系统组件的最大工作压力或温度额定值。参见所有设备手册中的**技术数据**。
- 请使用与设备的接液零配件相适应的流体或溶剂。参见所有设备手册中的**技术数据**。阅读流体及溶剂生产厂家的警告。有关涂料的完整资料，请向涂料分销商或零售商索要材料安全数据表（MSDS）。
- 在设备通电或加压情况下切勿离开工作区。
- 当设备不使用时，要关闭所有设备并按照**泄压步骤**进行操作。
- 设备需每天检查。已磨损或损坏的零配件要立刻修理或更换，只能使用生产厂家的原装替换用零配件进行修理或更换。
- 不要对设备进行改动或修改。改动或修改会导致机构认证失效并造成安全隐患。
- 确保所有设备额定和批准用于其正在使用的环境。
- 只能将设备用于其预定的用途。有关资料请与经销商联系。
- 让软管和电缆远离交通区域、尖锐边缘、运动部件及高温的表面。
- 不要扭绞或过度弯曲软管或用软管拽拉设备。
- 儿童和动物要远离工作区。
- 要遵照所有适用的安全规定进行。

异氰酸酯 (ISO) 的重要信息

异氰酸酯 (ISO) 是用于一些双组份涂料的催化剂。



异氰酸酯条件

				
---	---	---	---	--

喷涂或分配含异氰酸酯的液体时，会形成可能有有害的气雾、蒸汽和雾化颗粒。




- 请阅读并理解液体制造商的警告信息，及安全数据表 (SDS)，了解异氰酸酯的特定危险性和相关预防措施。
- 使用异氰酸酯涉及的潜在危险步骤。请勿用该设备喷涂，除非你受过培训并且有资质，阅读并理解本手册中的信息以及液体制造商的应用说明和 SDS。
- 使用维护不当或误调节的设备可能导致涂料固化错误。设备必须根据手册中的说明小心维护和调节。
- 为防止吸入异氰酸酯气雾、蒸汽和雾化颗粒，工作区域中的所有人必须戴上相应的呼吸保护装置。始终佩戴正确安装的呼吸器，这可能包括供气的呼吸器。根据液体制造商 SDS 的说明保持工作区域通风。
- 避免全部皮肤与异氰酸酯接触。工作区中的每个人必须穿戴上液体制造商和当地监管机构推荐的化学防渗手套、防护衣服和脚套。遵循液体制造商的所有建议，包括那些关于搬运受污染的衣物的建议。喷涂后，进食或喝水前洗手、洗脸。

涂料自燃

				
---	--	--	--	--

应用某些涂料时，如果涂得太厚，可能会引起自燃。请阅读涂料制造商的警告信息，以及涂料的材料安全数据表 (MSDS)。

要让 A 组份和 B 组份保持分开

				
---	--	---	--	--

交叉污染可导致流体管路中的涂料固化，造成严重的人员受伤或设备损坏。为防止交叉污染：

- 切勿将沾有 A 组件的零配件与沾有 B 组件的零配件互换使用。
- 如果一侧的溶剂已受到污染，切勿在另一侧使用溶剂。

异氰酸酯的湿气敏感性

暴露于潮湿环境（如湿气）会引起 ISO 部分固化，形成小而硬的耐磨晶体并开始悬浮于流体中。最终，表面会形成一层膜，ISO 将开始胶化，使粘度增加。

注意

部分固化的 ISO 将降低所有接液零配件的性能，缩短其寿命。

- 所用密闭容器的通风口应始终装有干燥剂，或是处于氮气环境中。**切勿**将 ISO 存放在开口容器内。
- 保持 ISO 泵湿杯或液箱（若安装）中注入了适合的润滑剂。从而隔绝 ISO 和空气。
- 仅使用兼容 ISO 的防潮软管。
- 切勿使用回收的溶剂，其中可能含有水分。溶剂容器在不用时，应始终盖严。
- 重新装配时，务必用适合的润滑剂润滑螺纹连接的零配件。

注意：膜形成的量和结晶的速率随 ISO 混合情况、湿度和温度的不同而变化。

更换涂料

注意








更换设备中使用的涂料类型需要特别注意，避免损坏设备和停机。

- 更换涂料时，应多次冲洗设备，确保彻底清洁。
- 冲洗后，始终应清洁流体入口过滤器。
- 请向涂料制造商核实化学兼容性。
- 在环氧树脂、聚氨橡胶或聚脲间更换时，拆卸并清洁所有液体组件，更换软管。环氧树脂常常在 B（硬化剂）侧使用胺。聚脲常常在 A（树脂）侧使用胺。

重要的酸性催化剂信息

本手册中的部分换色和远程混合歧管套件专为酸性催化剂（以下简称“酸性”）设计，目前在双组件木材油饰工序的涂料中使用。目前正在使用的酸性（pH 值低到 1）比之前的酸性更具腐蚀性。需要且必须使用更具耐腐蚀性的防潮涂料设备（没有替换物品），以抵抗这些酸性越来越强的腐蚀性。

酸性催化剂情况

									
<p>酸性催化剂易燃，喷涂或分注酸性催化剂可能会形成有害气雾、蒸汽和雾化颗粒。为防止火灾、爆炸及严重人身伤害，</p> <ul style="list-style-type: none">• 请阅读并理解流体制造商的警告信息，以及安全数据表 (SDS)，了解酸液的特定危险性和相关预防措施。• 仅在催化剂系统（软管、管件等）中使用真正兼容酸性催化剂的零配件，或制造商推荐兼容酸性催化剂的零配件。任何替换的零配件和酸性催化剂之间可能会产生化学反应。• 为防止吸入酸性催化剂气雾、蒸汽和雾化颗粒，工作区域中的所有人必须戴上相应的呼吸保护装置。始终佩戴正确安装的呼吸器，这可能包括供气的呼吸器。根据酸性催化剂制造商 SDS 的说明书，保持工作区通风良好。• 避免全部皮肤与酸性催化剂接触。在工作区中的每个人必须穿戴酸性催化剂制造商和当地监管机构推荐的化学防渗手套、防护衣服、脚套、围裙和面罩。遵循液体制造商的所有建议，包括那些关于搬运受污染的衣物的建议。进食或喝水前洗手、洗脸。• 定期检查设备是否存在潜在渗漏现象并迅速和彻底杜绝泄漏，以避免直接接触或吸入酸性催化剂及其蒸汽。• 应始终确保酸性催化剂远离热源、火花和明火。不要在工作区内吸烟。清除所有火源。• 按照酸性催化剂制造商的建议，在凉爽、干燥和通风良好的环境中，将酸性存放在原装容器中，并避免阳光直射和远离其他化学物品。为避免容器腐蚀，请勿将酸性催化剂存放在替代容器中。重新密封原装容器，以避免蒸汽污染存放空间和周围设施。									

酸性催化剂的湿气敏感性

酸性催化剂对空气湿度和其他污染物敏感。建议使用 ISO 油、TSL 或其他兼容涂料涂抹暴露在空气中的催化剂泵和阀门密封区域，以避免酸性催化剂积累以及密封过早损坏和故障。

注意

酸性催化剂累积将损坏阀门密封，并降低性能和催化剂泵的使用寿命。为防止将酸性催化剂暴露到湿气中：

- 所用密闭容器的通风口应始终装有干燥剂，或是处于氮气环境中。切勿将酸性催化剂存放在开口容器内。
- 使用适当的润滑剂，保持催化剂泵和阀门密封。从而隔绝酸性催化剂和空气。
- 只使用与酸性催化剂兼容的防潮软管。
- 重新装配时，务必用适合的润滑剂润滑螺纹连接的零配件。

设置模块

设置非 IS 控制模块

注意：PD2K 系统在非危险场所最多可使用四个泵和六个换色模块。

1. 确定系统泵配置中的泵数量（颜色和催化剂）。
2. 确定系统所需的换色模块数量。
 - 对于静态阀映射系统，找到 [静态阀映射的模块选择](#), page 14 中匹配系统泵配置的相应表格，了解所需的换色模块数量，以及哪个模块应与哪个泵关联。
 - 对于自定义阀映射系统，使用 [自定义阀映射的模块选择](#), page 16 中的表确定系统所需的阀和电磁阀数量，从而确定控制模块数量。

静态阀映射的模块选择

所有出厂的非本质安全型模块都标记为模块 1（颜色 1-8）。模块套件中提供了用于模块 2 到 6 的标签。请根据系统配置将标签贴上。

总泵数 = 1 (1 色)

泵 1：颜色	泵 2：不适用	泵 3：不适用	泵 4：不适用
模块 1 颜色阀： 1-8			
模块 2 颜色阀： 9-16			
模块 3 颜色阀： 17-24			
模块 4 颜色阀： 25-30			

总泵数 = 2 (1 色, 1 催化剂)

泵 1：颜色	泵 2：催化剂	泵 3：不适用	泵 4：不适用
模块 1 颜色阀： 1-8	模块 5 催化剂阀： 1-4		
模块 2 颜色阀： 9-16			
模块 3 颜色阀： 17-24			
模块 4 颜色阀： 25-30			

总泵数 = 2 (2 色)

泵 1：颜色	泵 2：不适用	泵 3：颜色	泵 4：不适用
模块 1 颜色阀： 1-8		模块 3 颜色阀： 17-24	
模块 2 颜色阀： 9-16		模块 4 颜色阀： 25-30	

总泵数 = 3 (2 色, 1 催化剂)

泵 1：颜色	泵 2：不适用	泵 3：颜色	泵 4：不适用
模块 1 颜色阀： 1-8	模块 5 催化剂阀： 1-4	模块 3 颜色阀： 17-24	
模块 2 颜色阀： 9-16		模块 4 颜色阀： 25-30	

总泵数 = 3 (3 色)

泵 1 : 颜色	泵 2 : 不适用	泵 3 : 颜色	泵 4 : 颜色
模块 1 颜色阀 : 1-8		模块 3 颜色阀 : 17-24	模块 4 颜色阀 : 25-30
模块 2 颜色阀 : 9-16			

总泵数 = 4 (3 色, 1 催化剂)

泵 1 : 颜色	泵 2 : 催化剂	泵 3 : 颜色	泵 4 : 颜色
模块 1 颜色阀 : 1-8	模块 5 催化剂阀 : 1-4	模块 3 颜色阀 : 17-24	模块 4 颜色阀 : 25-30
模块 2 颜色阀 : 9-16			

总泵数 = 4 (4 色)

泵 1 : 颜色	泵 2 : 颜色	泵 3 : 颜色	泵 4 : 颜色
模块 1 颜色阀 : 1-8	模块 2 颜色阀 : 9-16	模块 3 颜色阀 : 17-24	模块 4 颜色阀 : 25-30

总泵数 = 4 (2 色, 2 催化剂)

泵 1 : 颜色	泵 2 : 催化剂	泵 3 : 颜色	泵 4 : 催化剂
模块 1 颜色阀 : 1-8	模块 5 催化剂阀 : 1-2*	模块 3 颜色阀 : 17-24	模块 6 催化剂阀 : 3-4*
模块 2 颜色阀 : 9-16		模块 4 颜色阀 : 25-30	

*如果启用了替代的催化剂阀映射，参见以下说明。

注意：对于带双催化剂泵的系统（需要一个泵在三种催化剂间切换），可能需要启用替代阀映射来代替泵 2（模块 5）上的催化剂阀 1-3，仅包括泵 4 上的催化剂阀 4（如果换色仍用于该泵，则为模块 6）。详情参见操作手册 332562 和 332564 上的泵屏幕 1。

注意：对于使用墙壁混合歧管以及有多个喷枪的系统，颜色数量限制为总计 26 种。颜色 15 和 16（模块 2 上）和颜色 29 和 30（模块 4 上）不可用。关于使用多个喷枪的详情参见操作手册 332562 和 332564。

双面板系统

注意：PD2K 双面板系统仅有一个泵和换色组合。

总泵数 = 4 (2 色, 2 催化剂)

泵 1 : 颜色	泵 2 : 催化剂	泵 3 : 颜色	泵 4 : 催化剂
模块 1 颜色阀 : 1-8	模块 5 催化剂阀 : 1-4*	模块 3 颜色阀 : 17-24	模块 6 催化剂阀 : 5-8*
模块 2 颜色阀 : 9-16*		模块 4 颜色阀 : 25-32*	

* 每个混合设备可支持多达 16 种材料。颜色的最大数量取决于各个混合设备所配置的催化剂数量（即 2 个催化剂，14 种颜色）。

自定义阀映射的模块选择

使用下表确定自定义阀映射系统的阀与电磁阀数量。然后，阀与电磁阀的总数将确定您的系统的最小控制模块数量。最多可使用总计八个非 IS 模块。

Table 1 PD2K 泵所需的阀和电磁阀数量

	泵 1		泵 2		泵 3		泵 4		小计 1
	入口	出口	入口	出口	入口	出口	入口	出口	
换色阀									
溶剂阀									
空气阀									
阀和电磁阀总计									

Table 2 墙壁混合与自动系统喷枪所需的阀与电磁阀数量

	喷枪 1		喷枪 2		喷枪 3		小计 2
	树脂	催化剂	树脂	催化剂	树脂	催化剂	
换色阀							
溶剂阀							
空气阀							
阀和电磁阀总计							

小计 1	+	小计 2	=	总数
<input style="width: 150px; height: 30px;" type="text"/>		<input style="width: 150px; height: 30px;" type="text"/>		<input style="width: 150px; height: 30px;" type="text"/>

自定义阀映射系统所需的最小控制模块数量等于总数除以 18，并向上舍入到下一个整数。

单个面板型号：支持多达 30 种颜色的树脂，在所有树脂泵之间拆分，且多达 4 种催化剂。

双面板型号：每个混合设备可支持多达 16 种涂料。颜色的最大数量取决于各个混合设备所配置的催化剂数量（即 2 个催化剂，14 种颜色）。

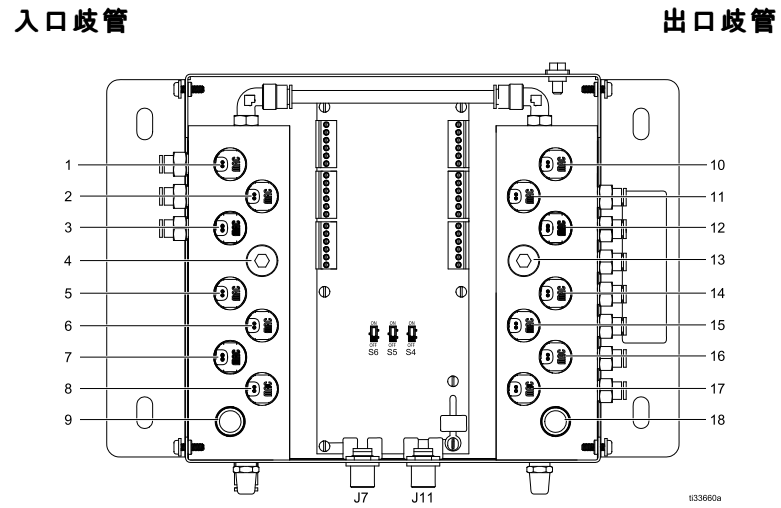


Figure 2 自定义阀映射位置

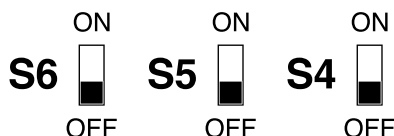
注意：对阀进行放置，以便为每种颜色使用连续的编号，并且入口和出口组件从控制模块内部进行铺设以方便操作。

模块配置

根据指定的编号配置每个模块，具体如下所述：

注意
<p>为避免损坏电路板，请在腕部佩戴部件号为 112190 的接地扣带并正确接地。</p> <p>为避免电气组件损坏，请在插入任何连接之前断开所有系统电源。</p>

1. 关闭系统的电源。
2. 打开换色模块。在控制模块板上找到开关 S4、S5 和 S6。这些开关以位于关闭 (OFF) 位置的状态提供。



3. 对于每个模块，如下表所示将开关设置为打开 (ON) 或关闭 (OFF)。

非本质安全型控制模块开关设置			
控制模块	S6	S5	S4
模块 1			
模块 2			

非本质安全型控制模块开关设置			
控制模块	S6	S5	S4
模块 3			
模块 4			
模块 5			
模块 6			
模块 7			
模块 8			

4. 对于静态值映射，使用以下图示和表格确定分配到阀歧管中每个阀的电磁阀。

注意：每个泵可能只有一个溶剂阀和一个倾泻阀。

入口歧管

出口歧管

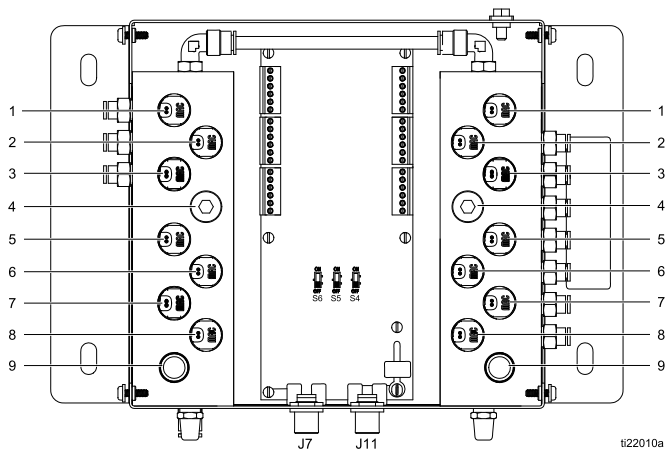


Figure 3 非 IS 静态控制模块

非本质安全型控制组件 1			
入口歧管		出口歧管	
电磁阀	阀	电磁阀	阀
1	溶剂	1	排料
2	颜色 1	2	颜色 1
3	颜色 2	3	颜色 2
4	颜色 3	4	颜色 3
5	颜色 4	5	颜色 4
6	颜色 5	6	颜色 5
7	颜色 6	7	颜色 6
8	颜色 7	8	颜色 7
9	颜色 8	9	颜色 8

非本质安全型控制组件 3			
入口歧管		出口歧管	
电磁阀	阀	电磁阀	阀
1	(溶剂) *	1	(倾泻) *
2	颜色 17	2	颜色 17
3	颜色 18	3	颜色 18
4	颜色 19	4	颜色 19
5	颜色 20	5	颜色 20
6	颜色 21	6	颜色 21
7	颜色 22	7	颜色 22
8	颜色 23	8	颜色 23
9	颜色 24	9	颜色 24

非本质安全型控制组件 2			
入口歧管		出口歧管	
电磁阀	阀	电磁阀	阀
1	(溶剂) *	1	(倾泻) *
2	颜色 9	2	颜色 9
3	颜色 10	3	颜色 10
4	颜色 11	4	颜色 11
5	颜色 12	5	颜色 12
6	颜色 13	6	颜色 13
7	颜色 14	7	颜色 14
8	颜色 15†	8	颜色 15†
9	颜色 16†	9	颜色 16†

非本质安全型控制组件 4			
入口歧管		出口歧管	
电磁阀	阀	电磁阀	阀
1	(溶剂) *	1	(倾泻) *
2	颜色 25	2	颜色 25
3	颜色 26	3	颜色 26
4	颜色 27	4	颜色 27
5	颜色 28	5	颜色 28
6	颜色 29†	6	颜色 29†
7	颜色 30†	7	颜色 30†
8	未使用	8	未使用
9	未使用	9	未使用

非本质安全型控制模块 6 (默认映射)			
入口歧管		出口歧管	
电磁阀	阀	电磁阀	阀
1	(溶剂) *	1	(倾泻) *
2	催化剂 3	2	催化剂 3
3	催化剂 4	3	催化剂 4
4	未使用	4	未使用
5	未使用	5	未使用
6	未使用	6	未使用
7	未使用	7	未使用
8	未使用	8	未使用
9	未使用	9	未使用

非本质安全型控制组件 5			
入口歧管		出口歧管	
电磁阀	阀	电磁阀	阀
1	(溶剂) *	1	(倾泻) *
2	催化剂 1	2	催化剂 1
3	催化剂 2	3	催化剂 2
4	催化剂 3	4	催化剂 3
5	催化剂 4	5	催化剂 4
6	未使用	6	未使用
7	未使用	7	未使用
8	未使用	8	未使用
9	未使用	9	未使用

非本质安全型控制模块 6 (替代映射)			
入口歧管		出口歧管	
电磁阀	阀	电磁阀	阀
1	(溶剂) *	1	(倾泻) *
2	催化剂 4	2	催化剂 4
3	未使用	3	未使用
4	未使用	4	未使用
5	未使用	5	未使用
6	未使用	6	未使用
7	未使用	7	未使用
8	未使用	8	未使用
9	未使用	9	未使用

* 每个泵应当只有一个溶剂阀和一个倾泻阀。

† 这些颜色不可用于使用墙壁混合和有多个喷枪的系统。

* 每个泵应当只有一个溶剂阀和一个倾泻阀。

安装

<ul style="list-style-type: none"> • 为避免电击，请在打开外壳前在主断路器上关闭电源。 • 所有的电气接线都必须由合格的电工来完成，并符合当地的所有规范和标准。 • 不得替换或修改系统组件，否则会削弱设备的内在安全性。 • 不要将只获准用于非危险场所的设备安装在危险场所。有关具体型号的本质安全性等级，请参见其识别标签。 				

<p>本设备在手动释放压力之前一直处于加压状态。为防止加压流体（如皮肤注射、流体溅泼和部件移动）造成严重伤害，在安装套件前，请遵照 PD2K 操作手册中的 泄压步骤 执行操作。</p>				

安装换色控制模块

1. 请参见 [尺寸](#), page 76。
2. 墙壁及安装件一定要坚固，足以支撑设备、流体及软管的重量以及操作中产生的应力。
3. 用设备作为模板，在操作员方便的高度上标出墙壁的安装孔，以便在维护时易于接触到设备。
4. 在墙壁上钻出安装孔。根据需要安装锚点。
5. 用螺栓将设备牢牢固定住。

供气

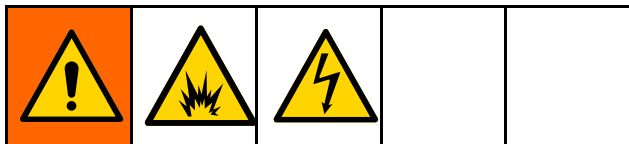
将清洁干燥的供气连接到换色控制模块进气接头（317）；该接头适用外径 1/4 英寸（6 毫米）的管路。使用 5 微米过滤器。将气压调节为 85–100 psi（0.6–0.7 MPa，6.0–7.0 bar）。

接地

<p>该设备必须接地，以减小静电火花和电击风险。电火花或静电火花可能导致气体点燃或爆炸。不正确的接地可导致触电。接地为电流提供逃逸通路。</p>				

将接地导线从换色模块连接至真正的大地接地点。

非危险场所



注意：非本质安全型换色控制模块可控制泵的入口和出口换色/更换催化剂阀。非危险场所中最多可安装六个控制模块，具体取决于系统中阀的数量。

1. 如 [安装换色控制模块, page 21](#) 中所述安装第一个非本质安全型颜色控制模块。
2. 将 5 针 CAN 电缆 (109) 连接到颜色控制模块 (108) 上的 J7。

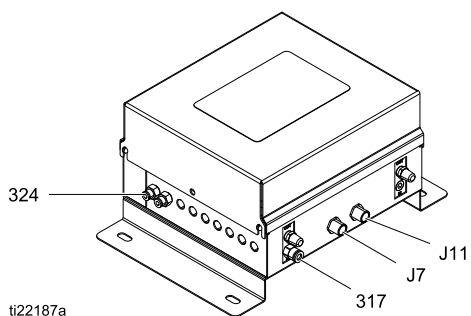


Figure 4 非本质安全型颜色控制模块上的电缆连接器 J7

注意

为避免损坏电路板，请在腕部佩戴部件号为 112190 的接地扣带并正确接地。

为避免电气组件损坏，请在插入任何连接之前断开所有系统电源。

3. 关闭系统的电源。
4. 卸下 PD2K 电气控制箱的盖板。
5. 用随配的双缆环 (110) 替代单缆环 (位于控制箱的顶部)。将 ADM 电缆移至双缆环处，安装电缆 (109)。
6. 将电缆 (109) 连接到电气控制箱内隔离板非本质安全侧的 J2。参见 [电气示意图, page 40](#) 了解用于非危险场所的 M12 CAN 电缆。
7. 要安装额外的颜色控制模块 (最多六个)，请根据 [安装换色控制模块, page 21](#) 中所述安装模块。使用 5 针 CAN 电缆从前一颜色控制模块的 J11 连接到下一颜色控制模块的 J7。

8. 替换 PD2K 电气控制箱的盖板，然后再打开系统电源。

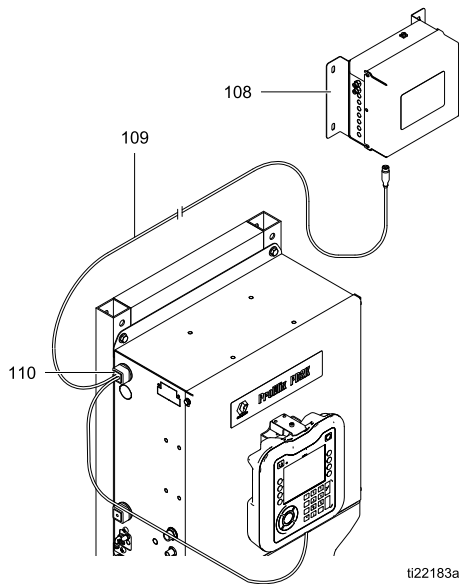


Figure 5 PD2K 电气控制箱的电缆连接

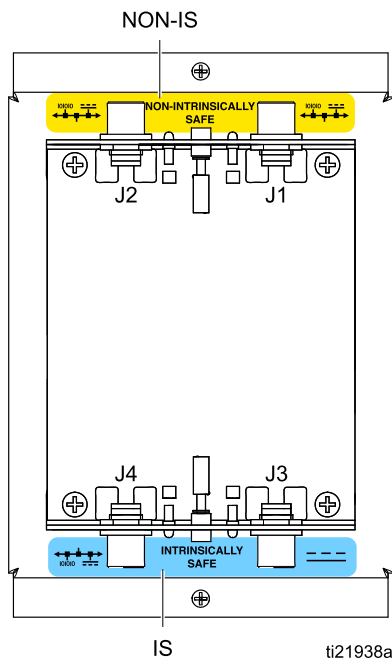
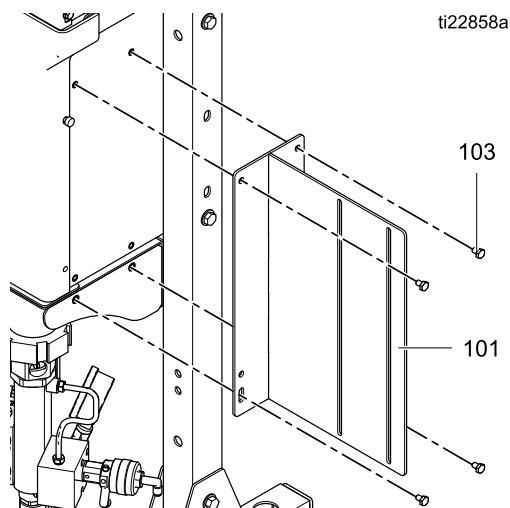


Figure 6 隔离板电缆连接详图

安装阀歧管

注意：请始终对颜色连接进行标记以防止错误连接。请使用分配的颜色标记入口歧管、出口歧管和每一个颜色阀。溶剂阀和倾泻阀应为距离歧管组件主入口或出口最远的阀。

1. 用四个螺丝 (103) 将安装支架 (101) 安装到 PD2K 上。**高压系统：**出于稳定性考虑，请确保拧紧泵托架底部的螺丝 (103)。



2. 用四个螺丝 (104)、垫圈 (105) 和螺母 (106) 在安装支架 (101) 上安装入口和出口阀歧管 (102)。

注意：在低压系统中，提供的托架 (101) 可适应具有 16 个阀位置 (14 色) 的歧管。在高压

系统中，提供的托架 (101) 可适应具有 14 个阀位置 (12 色) 的歧管。更大的阀组件需要由客户提供或购买托架。

3. 在 PD2K 的另一面重复上述步骤。
4. 将空气管线从电磁阀连接到阀。请参见 [连接阀空气管路, page 26](#)。

注意：对于高压系统，参见 [安装背压调节器 \(仅限高压系统 \) , page 25](#)。

5. 将流体供料管路与阀连接。请参见 [连接流体管路, page 27](#)。

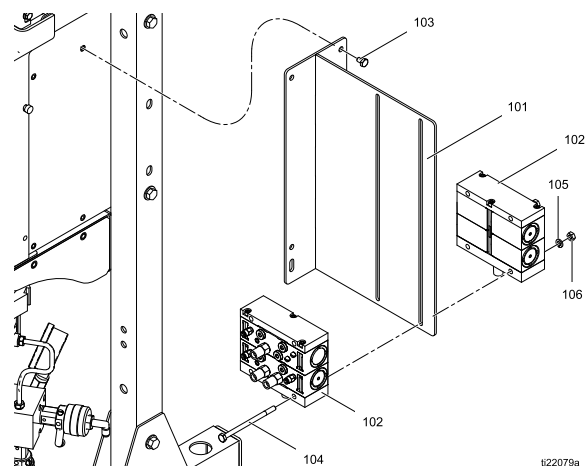


Figure 7 安装阀歧管

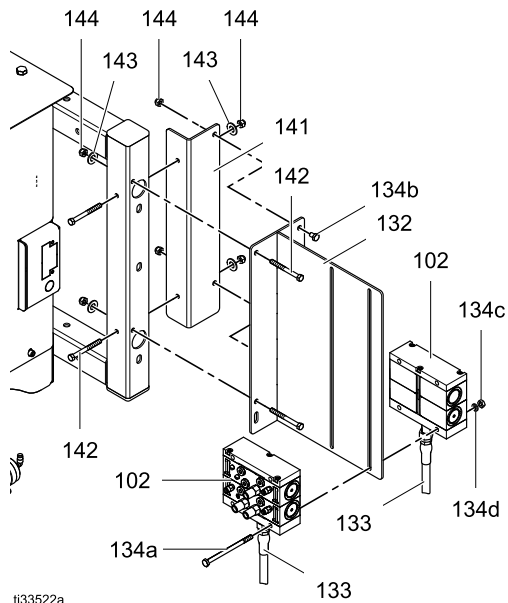
将换色组件安装到扩展泵框架

此过程用于安装换色组件安装套件 25D311 (请参见 [零配件, page 58](#)) , 其包括将换色组件安装到扩展泵框架的硬件。以下换色阀组件安装套件可用, 具体取决于您当前的 PD2K 设置:

- **25E016** - 用于将换色组件安装到标准 PD2K 泵框架的硬件。
- **25D535** - 与套件 25E016 搭配使用将换色组件安装到扩展支架的硬件。

注意: 请始终对颜色连接进行标记以防止错误连接。请使用分配的颜色标记入口歧管、出口歧管和每一个颜色阀。溶剂阀和倾泻阀应为距离歧管组件主入口或出口最远的阀。

1. 用两个螺丝 (142)、垫圈 (143) 和螺母 (144) 将扩展安装支架 (141) 安装在 PD2K 上。



2. 使用两组螺丝、垫圈和螺母将阀安装支架 (132) 安装在 PD2K 和扩展安装支架 (141) 上。第一组会在 PD2K 上安装阀安装支架 (132), 其包括两个螺丝 (142)、垫圈 (143) 和螺母 (144)。第二组会将阀安装支架 (132) 连接到扩展安装支架 (141), 其包括两个螺丝 (134b) 和垫圈 (144)。
3. 用四个螺丝 (134a)、垫圈 (134d) 和螺母 (134c) 在阀安装支架 (132) 上安装入口和出口阀歧管 (102)。
4. 在 PD2K 的另一面重复上述步骤。
5. 将空气管线从电磁阀连接到阀。请参见 [连接阀空气管路, page 26](#)。

注意: 对于高压系统, 参见 [安装背压调节器 \(仅限高压系统\), page 25](#)。

6. 将流体供料管路与阀连接。请参见 [连接流体管路, page 27](#)。

安装背压调节器 (仅限高压系统)

注意：高压系统上必须安装背压调节器，以防止系统的进料泵在换色泵清洗和颜色装填期间使配料泵过载。在倾泻过程中，请将背压调整为进料泵供料压力的大约 75%，但切勿比供料压力低超过 300 psi (2.1 MPa , 21 bar)。

安装背压调节器 (120) 并将硬件连接到出口歧管组件的倾泻阀。

1. 将三通接头 (122) 拧到出口歧管组件的倾泻阀接头上。
2. 将两个螺纹接头 (121) 组装到背压调节器 (120) 上。将组装好的调节器拧入三通接头 (122) ，如图所示。
3. 在三通接头 (122) 的开放端口中安装压力表 (123) 。
4. 将 1/4 npt (母) 倾泻管线连接到向下的螺纹接头 (121) 。
5. 将流体供料管路与阀连接。请参见 [连接流体管路](#), page 27。

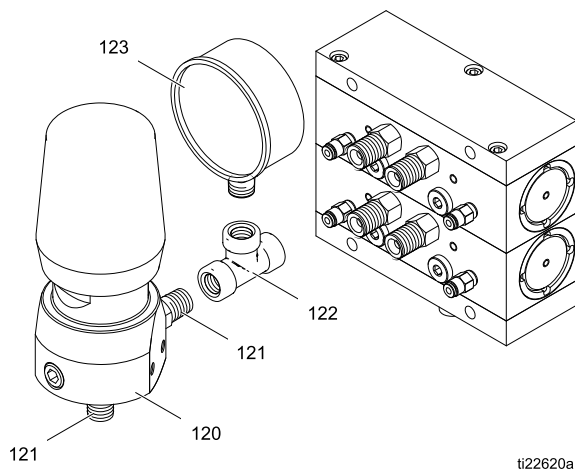


Figure 8 在出口组件的倾泻阀上安装背压调节器

背压调节装置套件 (25D627)

背压调节装置套件 (25D627) 包括旋转活接头管件 (124)，并用 3/8 - 1/4 npt 异径喷嘴管件更换 1/4 npt 喷嘴管件 (121)。请参见 [零配件](#), page 58。

1. 将旋转活接头管件 (124) 拧到出口歧管组件的倾泻阀管件上。
2. 将 T 形三通 (122) 拧到旋转活接头管件 (124) 上。
3. 执行之前过程的步骤 2 到 5 以安装背压调节装置。

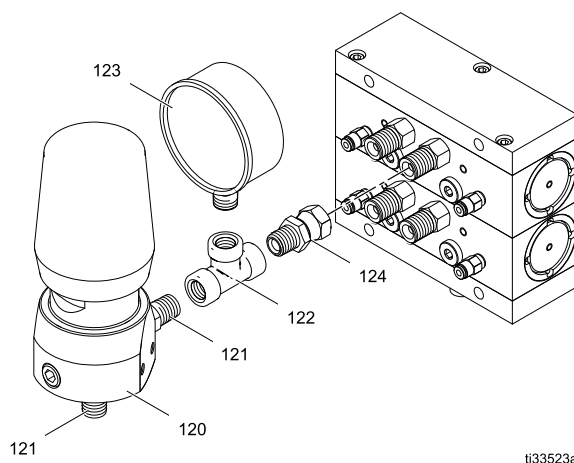


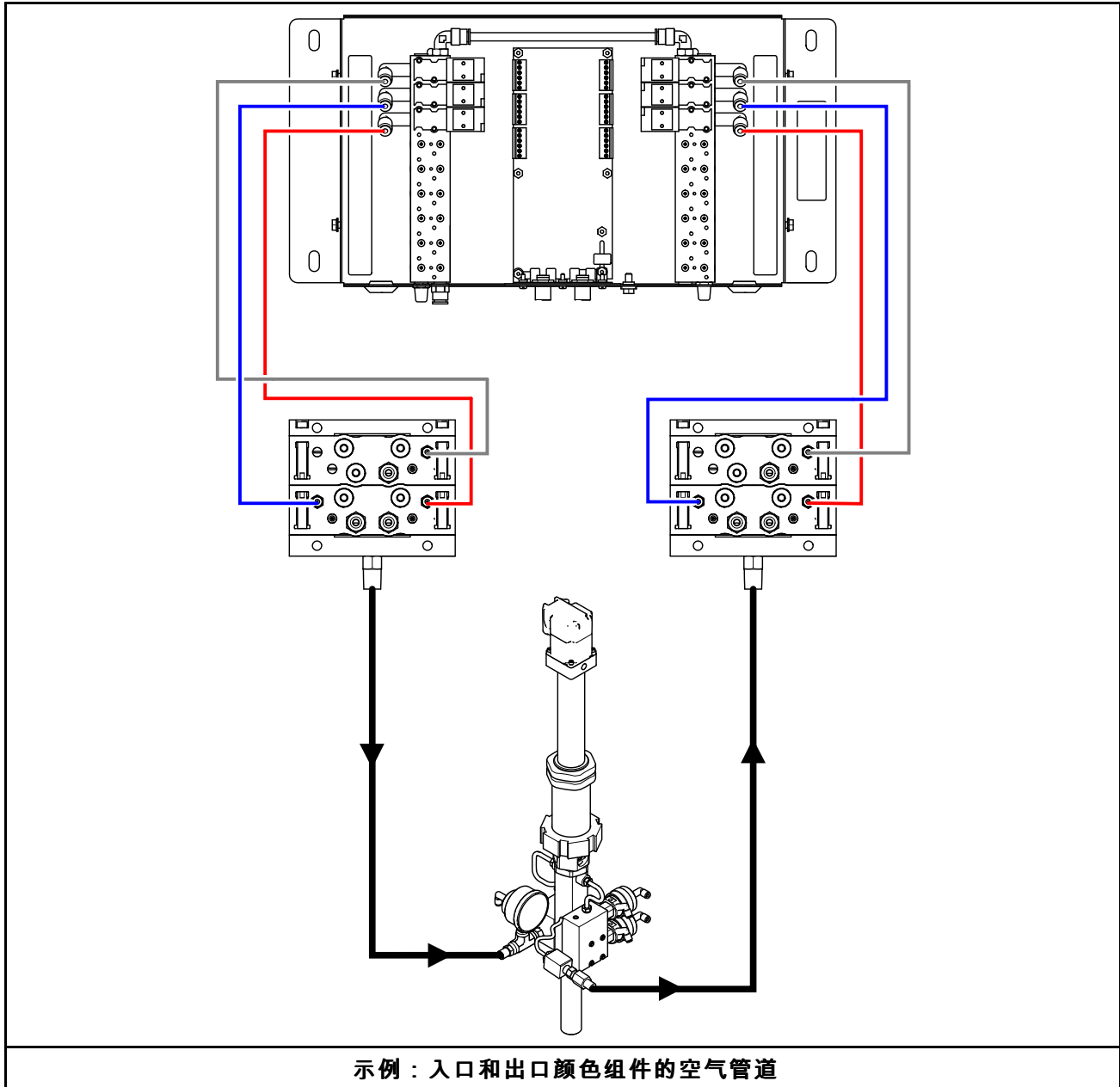
Figure 9 背压调节装置套件 (25D627)

连接阀空气管路

1. 使用颜色控制模块中的标签作为导向将外径 5/32 英寸 (4 毫米) 的空气管路从入口电磁阀连接到每个入口阀的空气入口。请参见 [设置模块, page 14](#)。

2. 对出口阀重复这些步骤。

下图是可能的空气管路配置示例。



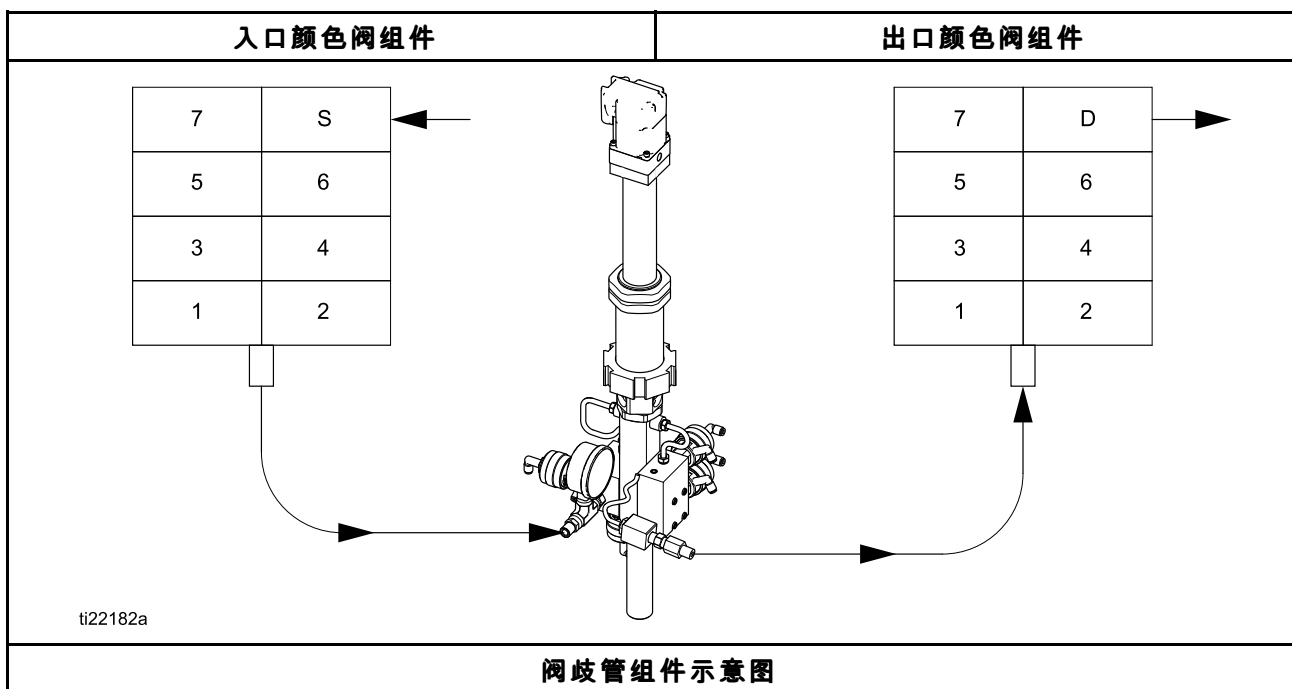
连接流体管路

连接非循环流体管路

注意：每个泵可能只有一个溶剂阀（S）和一个倾泻阀（D）。

注意：对于高压系统，参见 [安装背压调节器（仅限高压系统）](#)，page 25。

1. 使用**入口**阀组件顶部的阀作为溶剂阀（S）。将溶剂供应管路连接至颜色和催化剂阀组件上的 1/4 npt（公）溶剂阀入口。
2. 使用**出口**阀组件顶部的阀作为倾泻阀（D）。将废液倾泻管路连接至颜色和催化剂阀组件上的 1/4 npt（公）倾泻阀出口。
3. 将每个颜色的供应管路连接到**入口**颜色阀组件上相应的颜色阀接头（C1、C2 等）。
4. 使用供应管线将**入口**颜色阀组件的底部接头连接到涂料 A 配料泵的**入口**歧管。
5. 使用供应管线将涂料 A 配料泵的**出口**歧管连接到**出口**颜色阀组件的底部接头。



安装

6. 将每个颜色专用的喷枪供应管路连接到**出口**颜色阀组件上相应的颜色阀接头 (C1、C2 等)。将此管线的另一端连接到连接到喷枪的混合歧管的 A 面。
7. 将每种催化剂的供应管路连接到**入口**催化剂阀组件上相应的催化剂阀接头。
8. 使用供应管线将入口催化剂阀组件的底部接头连接到涂料 B 配料泵的入口歧管。
9. 使用供应管线将涂料 B 配料泵的**出口**歧管连接到**出口**催化剂阀组件的底部接头。
10. 将每种催化剂专用的喷枪供应管路连接到**出口**催化剂阀组件上相应的催化剂阀接头。将此管线的另一端连接到连接到喷枪的混合歧管的 B 面。

注意：如果系统使用的颜色数量多于催化剂，请将催化剂管路分为多支以便连接到每个混合歧管。请在催化剂管线的每个分支处安装止回阀。

注意：为了便于维护，请在所有流体管路三通接头处安装球阀。

11. 混合歧管采用皮带安装。请在歧管出口和喷枪入口之间连接流体软管。

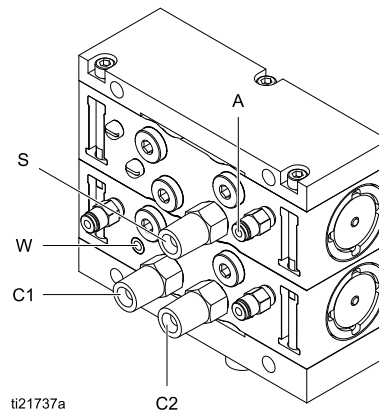
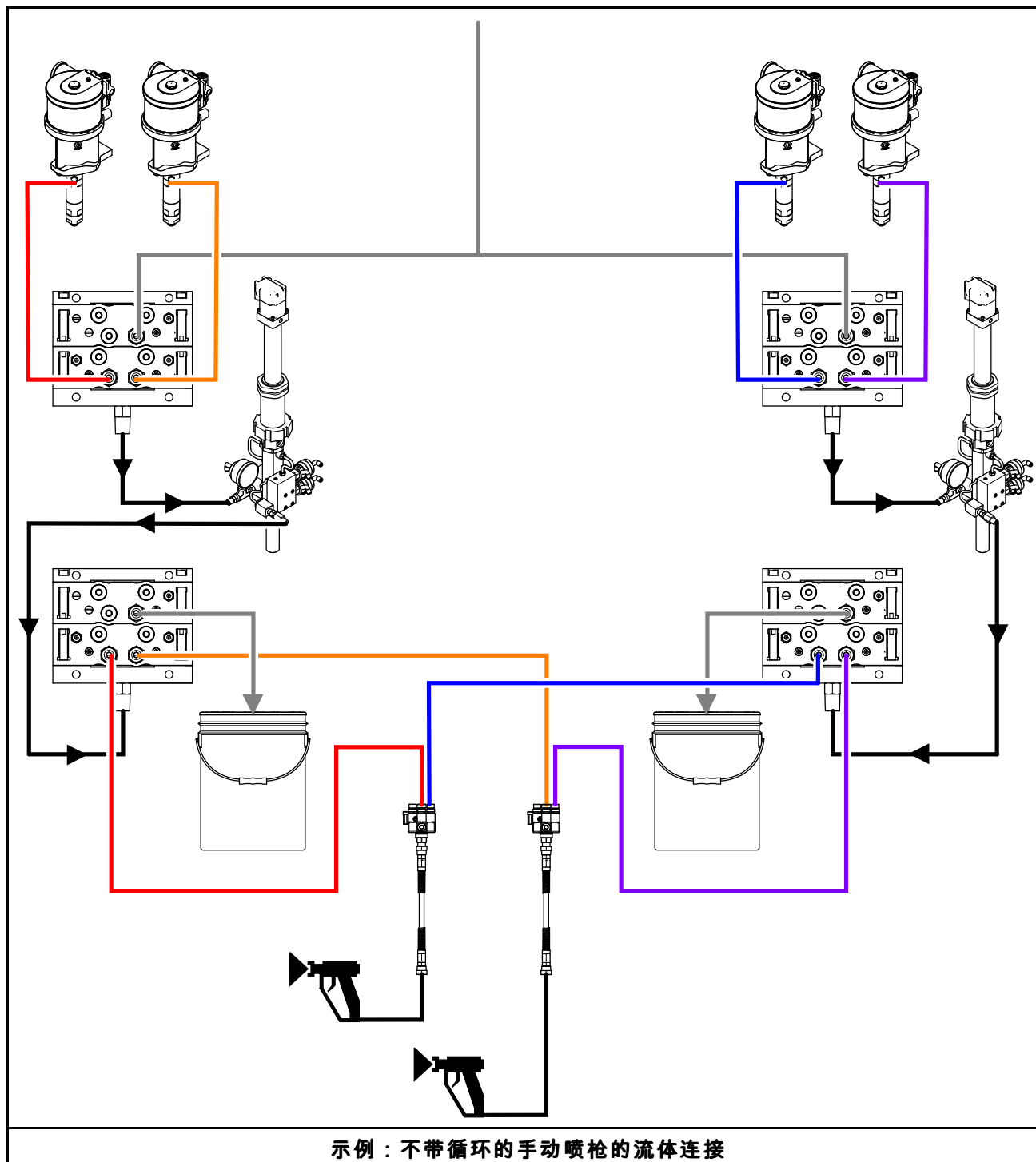


Figure 10 换色连接 (非循环系统)

图例	
A	进气口
W	将渗出点和润滑端口密封
S	溶剂接头
C1	颜色 1 接头
C2	颜色 2 接头

后续页面的图是可能的流体管路配置示例。



连接循环流体管路

循环阀可使一种颜色在不喷涂时始终保持循环：

- 当颜色阀**关闭**时，系统会将颜色从入口颜色阀通过一段循环管路导向到出口颜色阀，然后导向到混合歧管的 Y 形接头，最后回到供色中来绕过配料泵。
- 当颜色阀**打开**时，循环管路会关闭。系统会如同正常操作那样将颜色导向通过涂料 A 配料泵，然后泵出到喷枪以进行混合与喷涂。

注意：每个泵可能只有一个溶剂阀 (S) 和一个倾泻阀 (D)。

注意：对于高压系统，参见 [安装背压调节器 \(仅限高压系统 \)](#)，page 25。

1. 如 [连接非循环流体管路](#)，page 27 中所述连接所有流体管路。这些管路会在正常的混合和喷涂过程中使用。
2. 请如下所述连接循环管路：

- a. 将用于每个颜色的 1/4 npt (内螺纹) 循环管路从入口颜色阀组件 (B) 上的颜色阀循环接头 (R1、R2 等) 连接到出口颜色阀组件 (C) 上对应的循环接头 (R1、R2 等)。
- 这条循环管线会在颜色阀关闭时绕过涂料 A 配料泵，使该颜色持续循环。
- b. 在混合歧管 (F) 的 A 面安装一个 Y 形接头 (D)。在 Y 形接头的一个分支上安装流体截止阀 (E)。将流体回流管路 (H) 连接到截止阀，使颜色循环回供色 (A) 中。

注意：喷涂时，必须**关闭**流体截止阀 (E)，以保证正确比例的混合以及喷枪 (G) 的流量。

- c. 将每个颜色专用的喷枪供应管路连接到出口颜色阀组件上相应的颜色阀 (C1、C2 等)。将此管线的另一端连接到 Y 形接头 (D) 的开放分支。

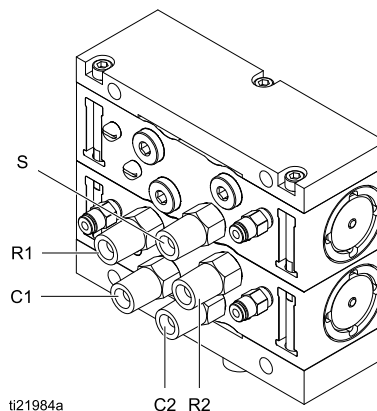
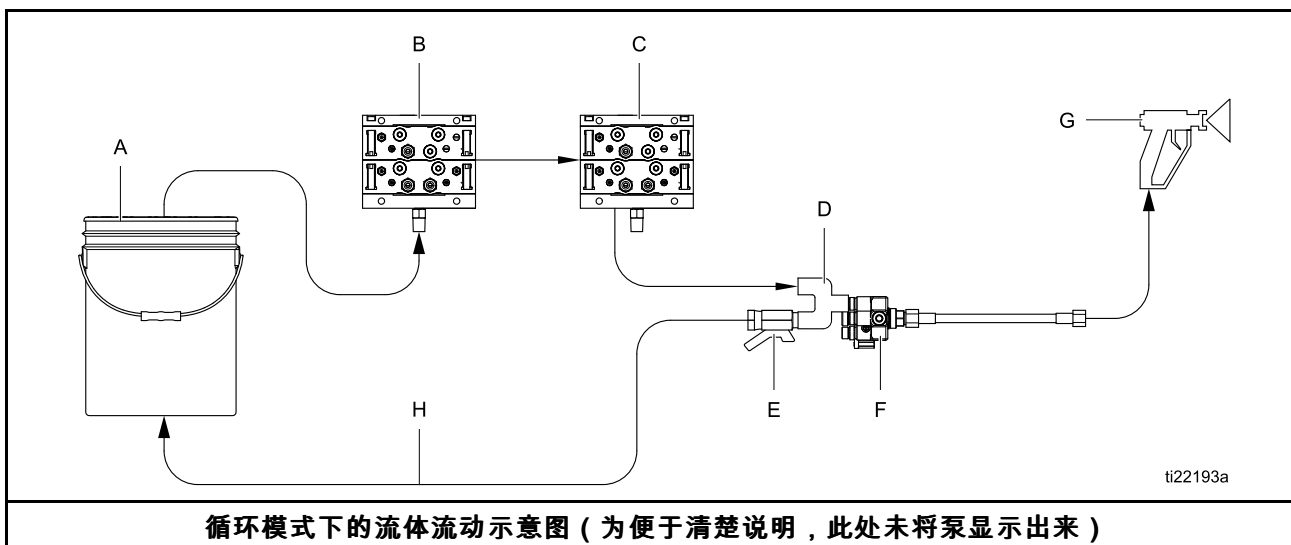


Figure 11 阀歧管连接 (循环系统)

图例	
S	溶剂接头
C1	颜色 1 接头
C2	颜色 2 接头
R1	颜色 1 循环接头
R2	颜色 2 循环接头

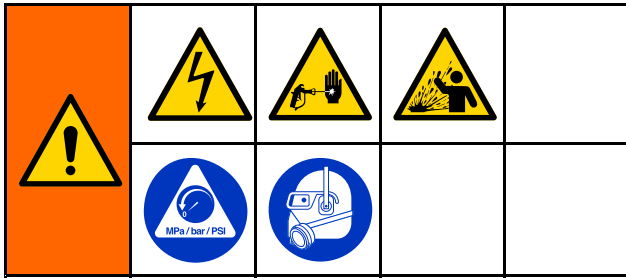


图例	
A	供色
B	入口颜色组件
C	出口颜色组件
D	混合歧管 A 端口上的 Y 形接头
E	流体截止阀

图例	
F	混合歧管
G	喷枪
H	通往流体供料的回流管路

后续页面上的图是循环系统可能的流体管路配置示例。

安装扩展套件



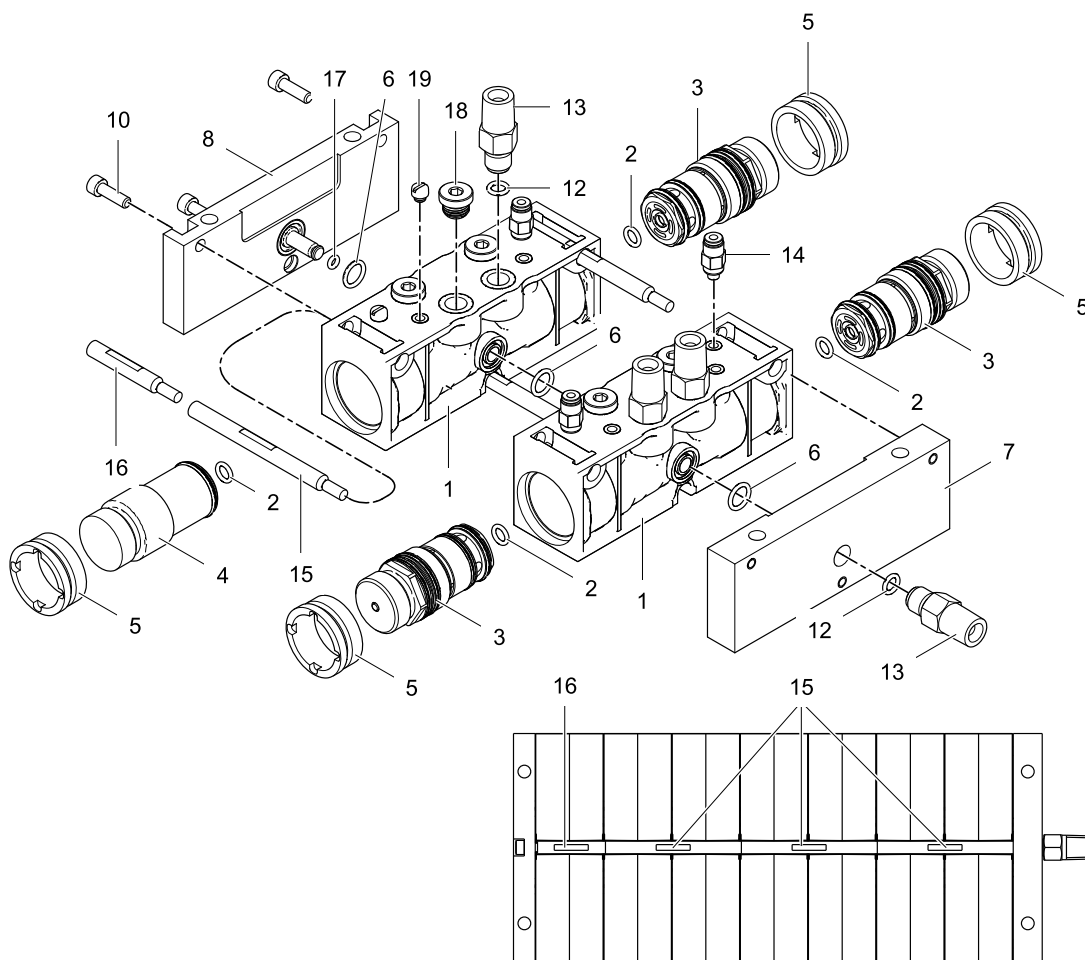
扩展套件可向系统添加阀或歧管。参见 [扩展套件, page 75](#) 以了解可用的套件。

1. 关闭系统的电源。
 2. 根据 PD2K 操作手册中的说明进行泄压。
 3. 打开控制台模块盖板。在电磁阀歧管中的合适位置安装电磁阀和空气接头。请参见 [设置模块, page 14](#)。将管路的一端连接到电磁阀的空气接头。
 4. 将电磁阀导线连接到控制模块板上合适的针脚。请参见 [电气示意图, page 40](#)。
- 注意：**如果正在安装单阀套件，则没有必要按照图示拆卸歧管组件。跳过步骤 5，转至步骤 6。
5. 如果正在向套件添加歧管部件（1），请卸下螺丝（10）。将现有歧管从连杆（15, 16）滑出，保持歧管顺序正确安装新的歧管部件（1）。新的部件必须位于底部以确保维持溶剂阀和倾泻阀的位置正确。将套件中包含的连杆（16）拧入现有的连杆中。将现有歧管部件滑到连杆上，确保方向与之前一致。确保已安装好所有 O 形圈（6, 17），然后安装螺丝（10）。

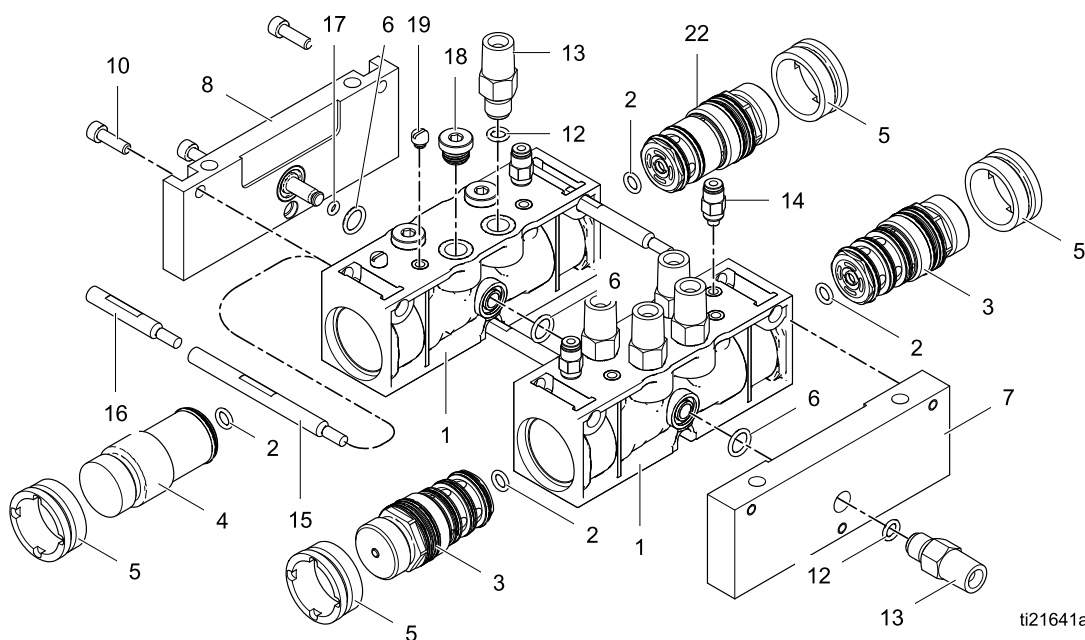
6. 请如下所述安装阀：
 - a. 对于单阀套件，请卸下插塞（4）和 O 形圈（2）。使用阀安装工具安装新的 O 形圈（2）、阀（3）和固定器（5）。请参见 [更换颜色阀, page 54](#)。
 - b. 对于具有一个阀的歧管套件，请使用阀安装工具安装 O 形圈（2）、阀（3）和固定器（5）。请参见 [更换颜色阀, page 54](#)。在未使用的歧管端口中安装插塞（4）。
 - c. 对于具有两个阀的歧管套件，请使用阀安装工具安装 O 形圈（2）、阀（3）和固定器（5）。请参见 [更换颜色阀, page 54](#)。
7. 安装 O 形圈（12）和流体接头（13）。将流体管路连接到接头。
8. 安装空气接头（14）。将管线从电磁阀（参见步骤 3）连接到接头。
9. 安装控制台模块盖板。
10. 重新运行设备。

安装扩展套件 (此处所示为低压阀歧管)

非循环

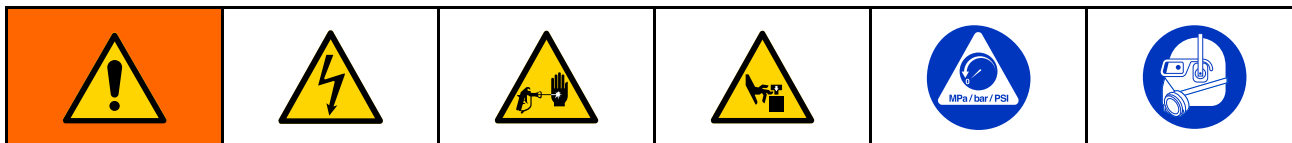


循环



ti21641a

故障排除



注意：首先应考虑所有可能的纠正措施，均无效时再拆卸系统。

换色电磁阀

为了诊断目的，所有换色电磁阀可能会通过高级显示模块单独进行。详情参见操作手册 332562 和 332564 上的维护屏幕 4。

注意：请参见 [电气示意图](#), [page 40](#)。如果换色阀无法正确打开或关闭，可能是下列原因之一引起的。

原因	解决方案
1. 空气调节器的压力设置太高或太低。	请检查空气压力至少为 85 psi (0.6 MPa , 6.0 bar) 。压力不要超过 100 psi (0.7 MPa , 7.0 bar) 。
2. 空气管路或电气线路损坏或连接松动。	目视检查空气管路和电气线路是否有扭绞、损坏或连接松动。根据需要维修或更换。
3. 电磁阀故障。	<p>检查相应电磁阀的 LED 指示灯；参见 换色板, page 38。如果指示灯点亮，请进行以下检查。如果指示灯未点亮，则转到原因 4。</p> <p>卸下相应电磁阀的连接器，然后测量板上的各针脚之间的电压：</p> <ul style="list-style-type: none"> 在非危险场所中，如果电压为 24 伏直流，则替换电磁阀。 在危险场所中，如果电压介于 9–15 伏直流之间，则替换电磁阀。 <p>根据 PD2K 操作手册中 维护屏幕 5 的说明对阀进行测试。阀的打开和关闭都应非常快速。如果阀门启动缓慢，可能的原因包括：</p> <ul style="list-style-type: none"> 阀门驱动器空气压力过低。参见原因 1。 电磁阀堵塞。确保供气已安装 5 微米过滤器。 存在限制电磁阀或管路的故障。检查阀动作时相应电磁阀空气管路的空气输出。清理限制物。

原因	解决方案
4.控制板或电缆故障。	<p>如波板上的针脚之间没有电压或电压低于 9 伏直流，请检查 LED 指示灯 D8、D9 和 D10。如果这些指示灯点亮并且正常工作，或者模块中的其他电磁阀正常工作，请更换换色板。</p> <p>如果 D9 未点亮：</p> <ul style="list-style-type: none"> • 验证保险丝 (F1) 的状态并根据需要进行更换。请参见 更换换色板保险丝, page 55。 • 检查电缆是否断开或损坏。 • 检查隔离板。请参见 PD2K 修理及零部件手册。 <p>如果 D8 未闪烁：</p> <ul style="list-style-type: none"> • 轮换系统电源。 • 检查电缆是否断开或损坏。 • 检查隔离板。请参见 PD2K 修理及零部件手册。 <p>如果 D10 未偶然闪烁：</p> <ul style="list-style-type: none"> • 检查电缆是否断开或损坏。 • 检查隔离板。请参见 PD2K 修理及零部件手册。

换色板

注意

为避免损坏电路板，请在腕部佩戴部件号为 112190 的接地扣带并正确接地。

为避免电气组件损坏，请在插入任何连接之前断开所有系统电源。

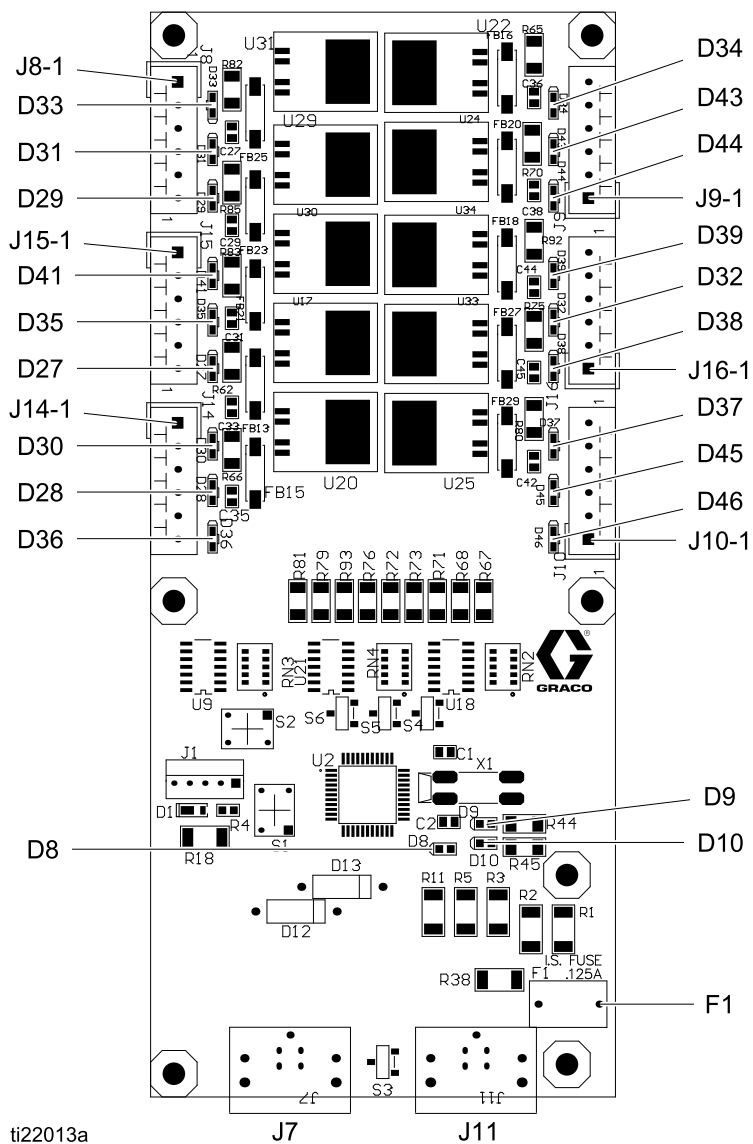


Figure 12 换色板

换色板的诊断

组件或指示灯	描述	诊断
D8	LED 指示灯 (绿色)	正常操作期间指示灯闪烁 (心跳) 。
D9	LED 指示灯 (绿色)	板通电期间指示灯点亮。
D10	LED 指示灯 (黄色)	板和电子控制装置通信期间点亮。
D27-D39, D41, D43-D46	LED 指示灯 (绿色)	发出信号使相关的电磁阀动作时点亮。
F1	保险丝 , 0.125 安 , 125 伏	用于 24T566 板上。
	保险丝 , 0.500 安 , 125 伏	用于模块 25D313 - 25D327 中使用的 25D312 板。请参见 非本质安全型套件 , page 4 中的自定义阀映射换色套件。

电气示意图

标准型号 (MC1000、MC2000、MC3000、MC4000、AC1000、AC2000)

注意：该电气示意图所示为 ProMix PD2K 系统中所有可能的扩展接线；标准型号 MC1000、MC2000、MC3000、MC4000、AC1000、AC2000。有些显示的组件并不包含在所有的系统中。

注意：更多可选的电缆参见 [可选的电缆和模块, page 52](#)。

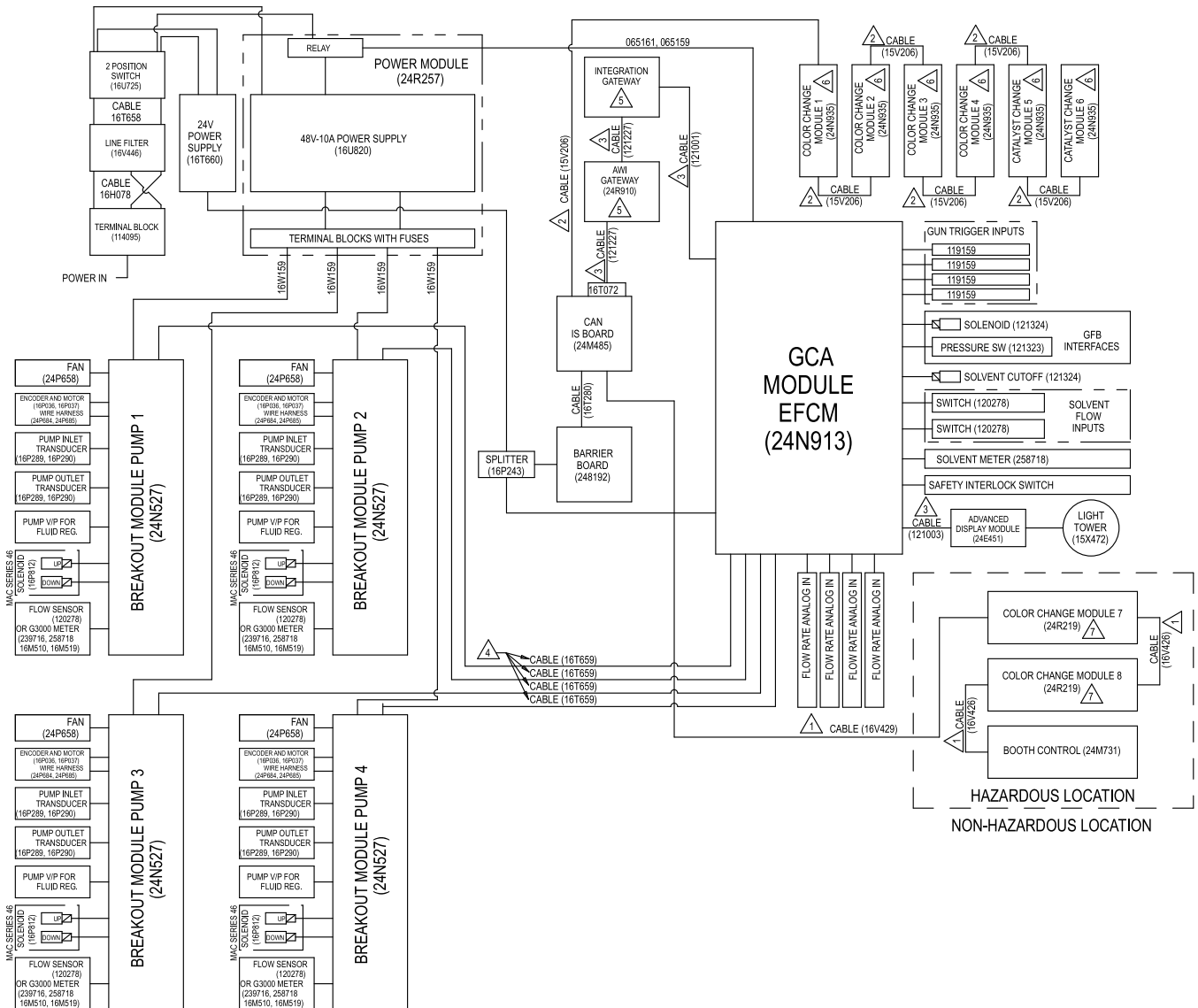


Figure 13 电气示意图，表 1

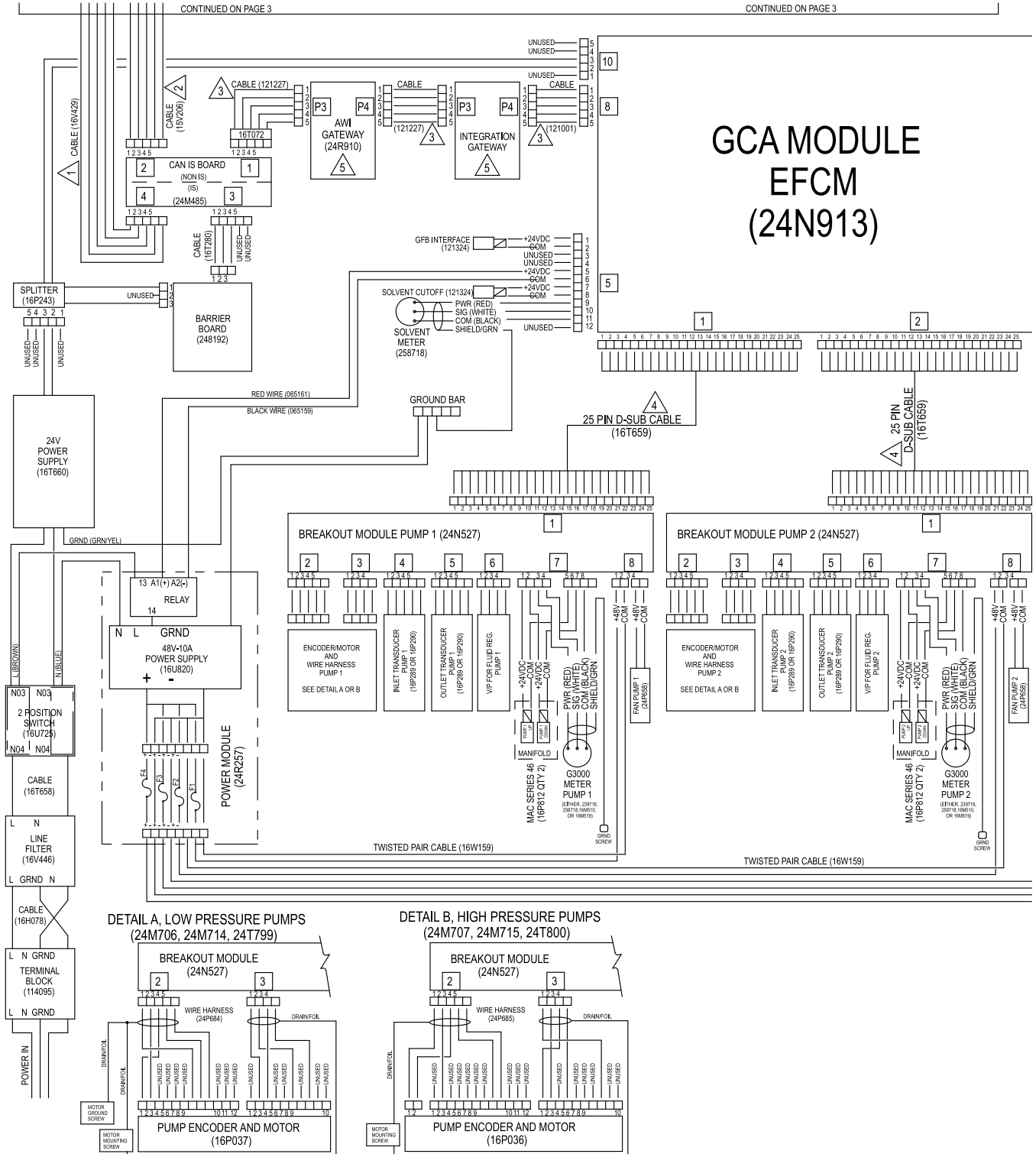


Figure 14 电气示意图，表 2，第 1 部分

下页续

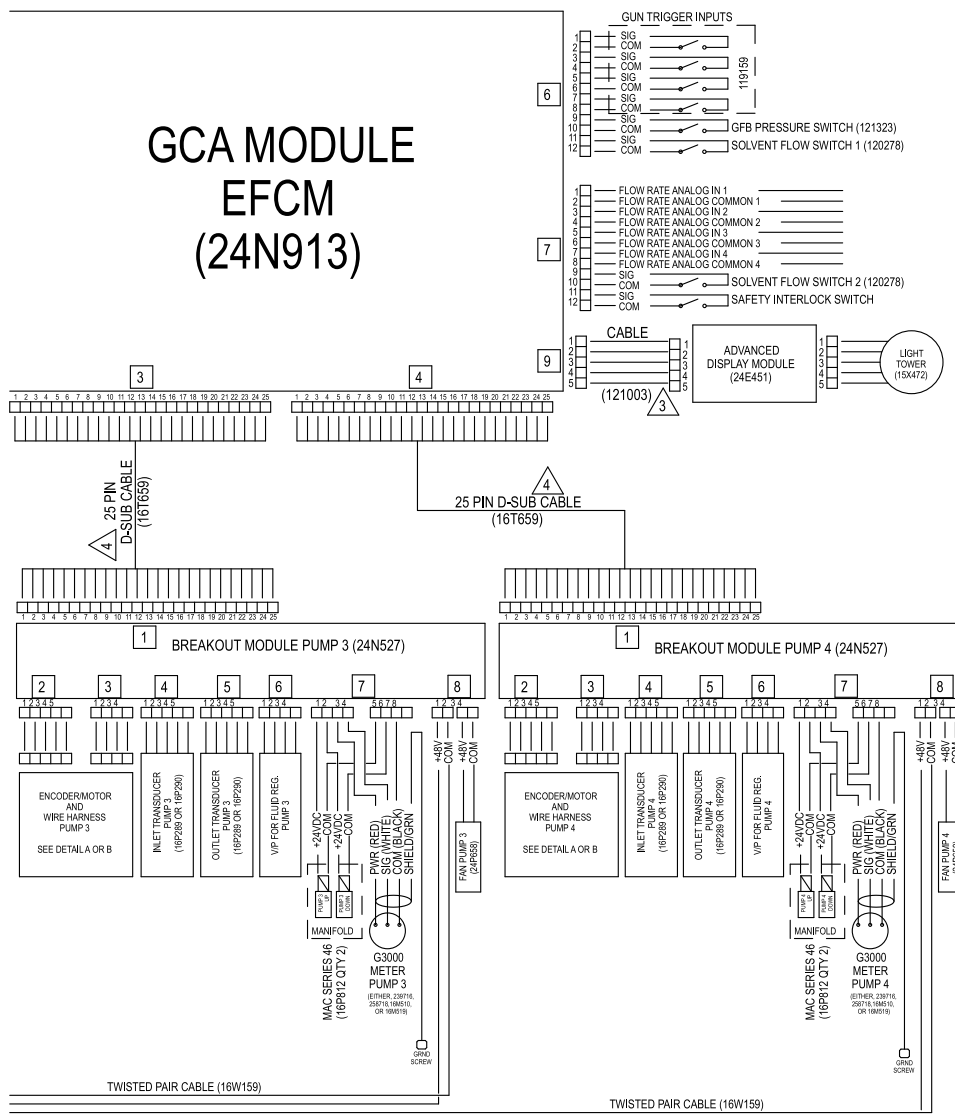


Figure 15 电气示意图，表 2，第 2 部分

下页续

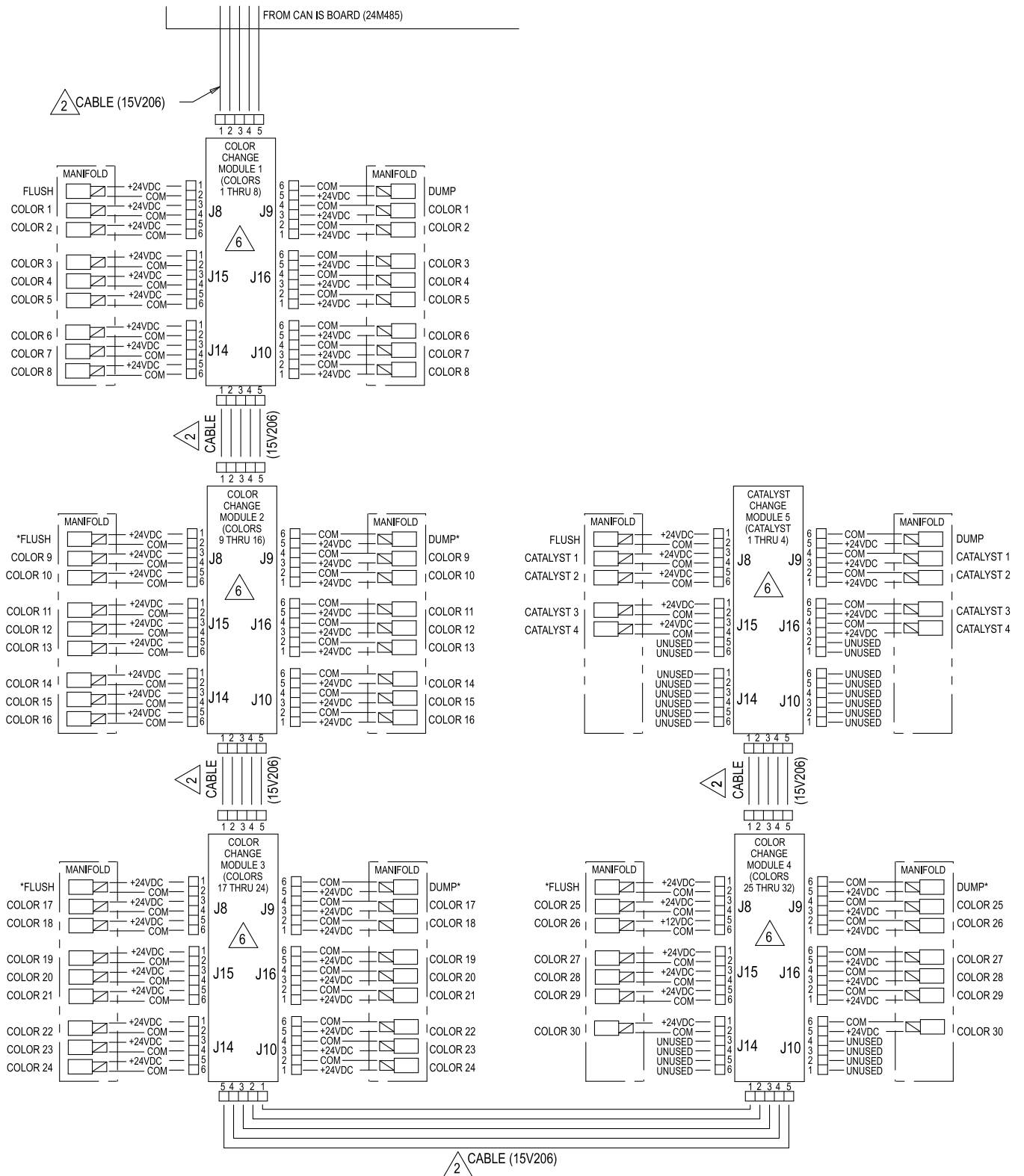
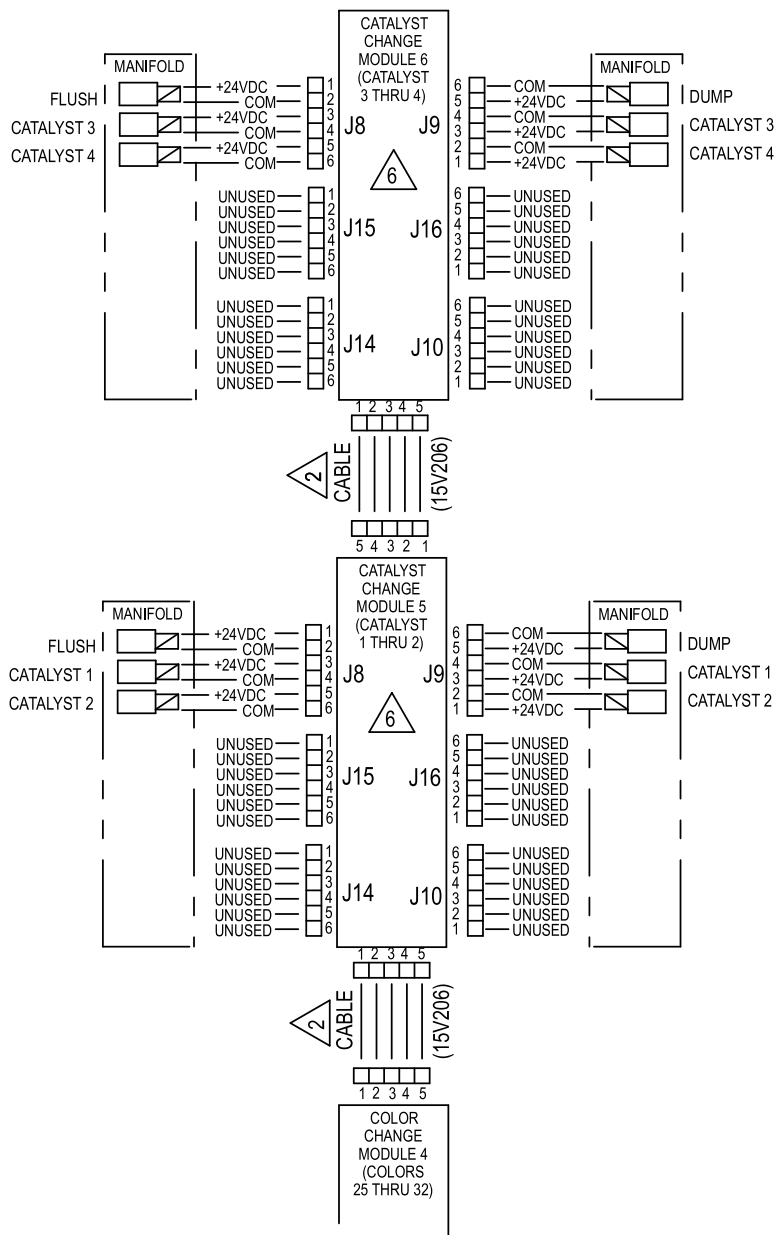


Figure 16 电气示意图, 表 3

* 在某些配置中可能未使用。

下页续



ALTERNATE CONFIGURATION FOR CATALYST CHANGE CONTROL

Figure 17 电气示意图，表 3，更换催化剂控制装置的可选配置

下一页

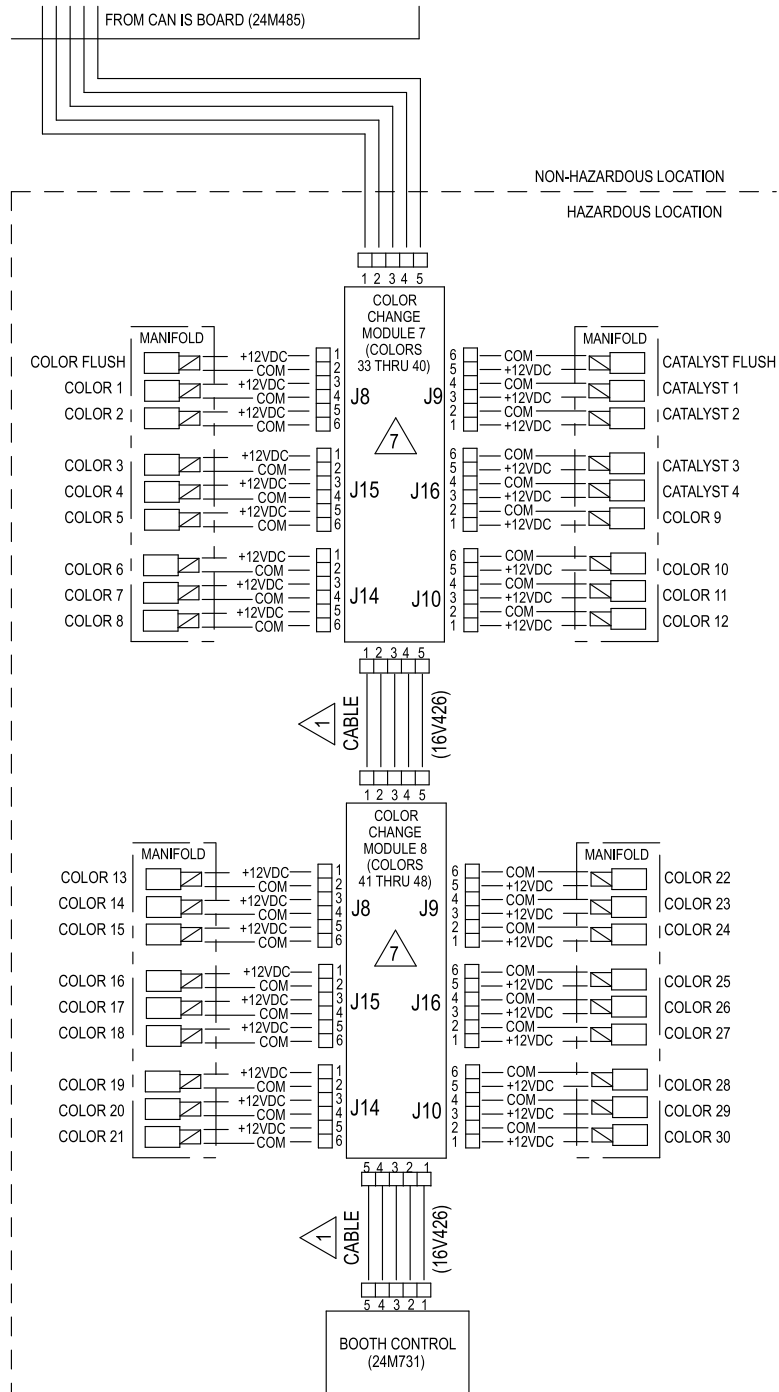


Figure 18 电气示意图，表 3，危险场所

双面板型号 (MC1002、MC2002、MC3002、MC4002、AC1002、AC2002)

注意：该电气示意图所示为 ProMix PD2K 系统中所有可能的扩展接线；双面板型号 MC1002、MC2002、MC3002、MC4002、AC1002 和 AC2002。有些显示的组件并不包含在所有的系统中。

注意：更多可选的电缆参见 可选的电缆和模块, page 52。

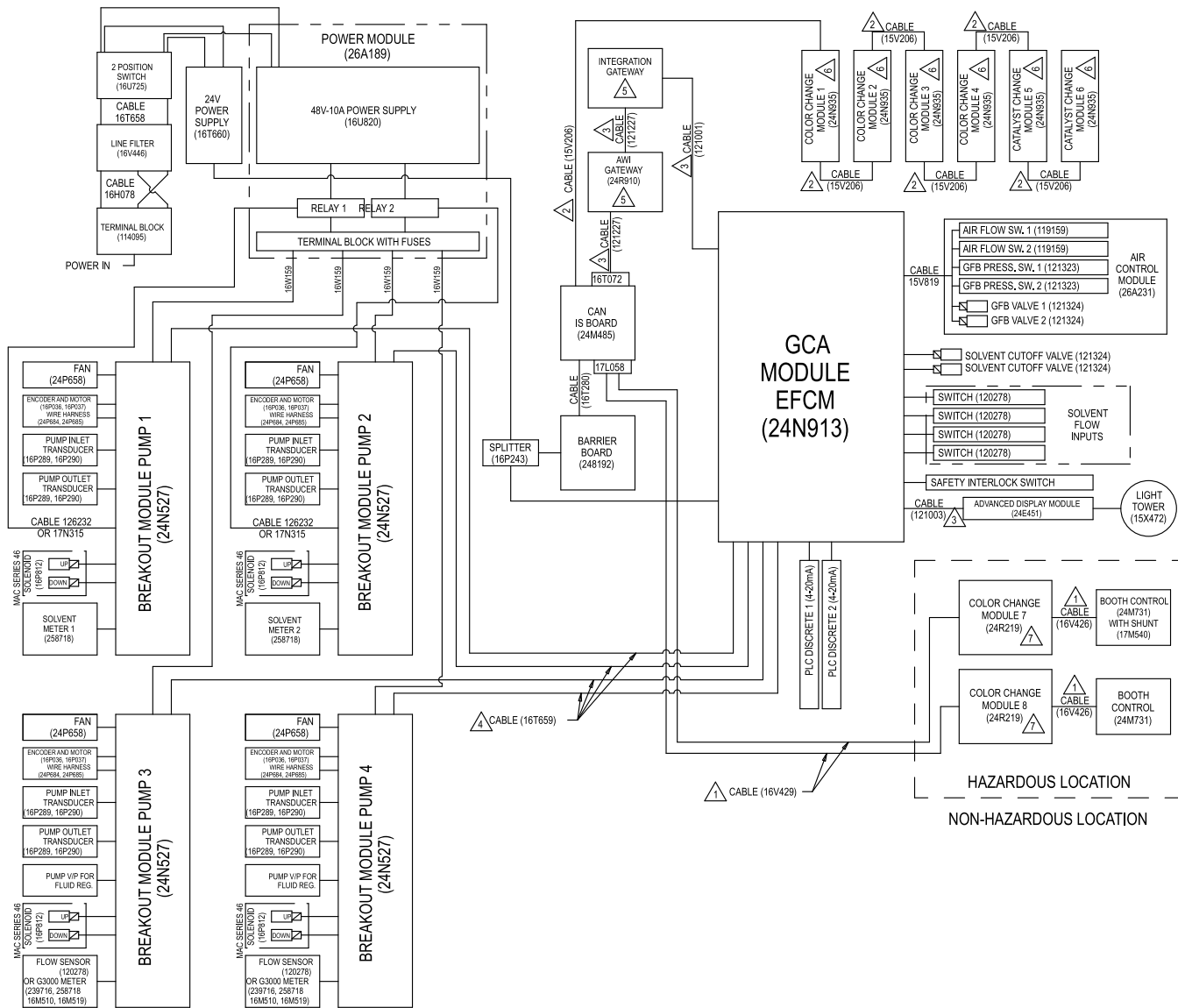


Figure 19 电气示意图，表 1

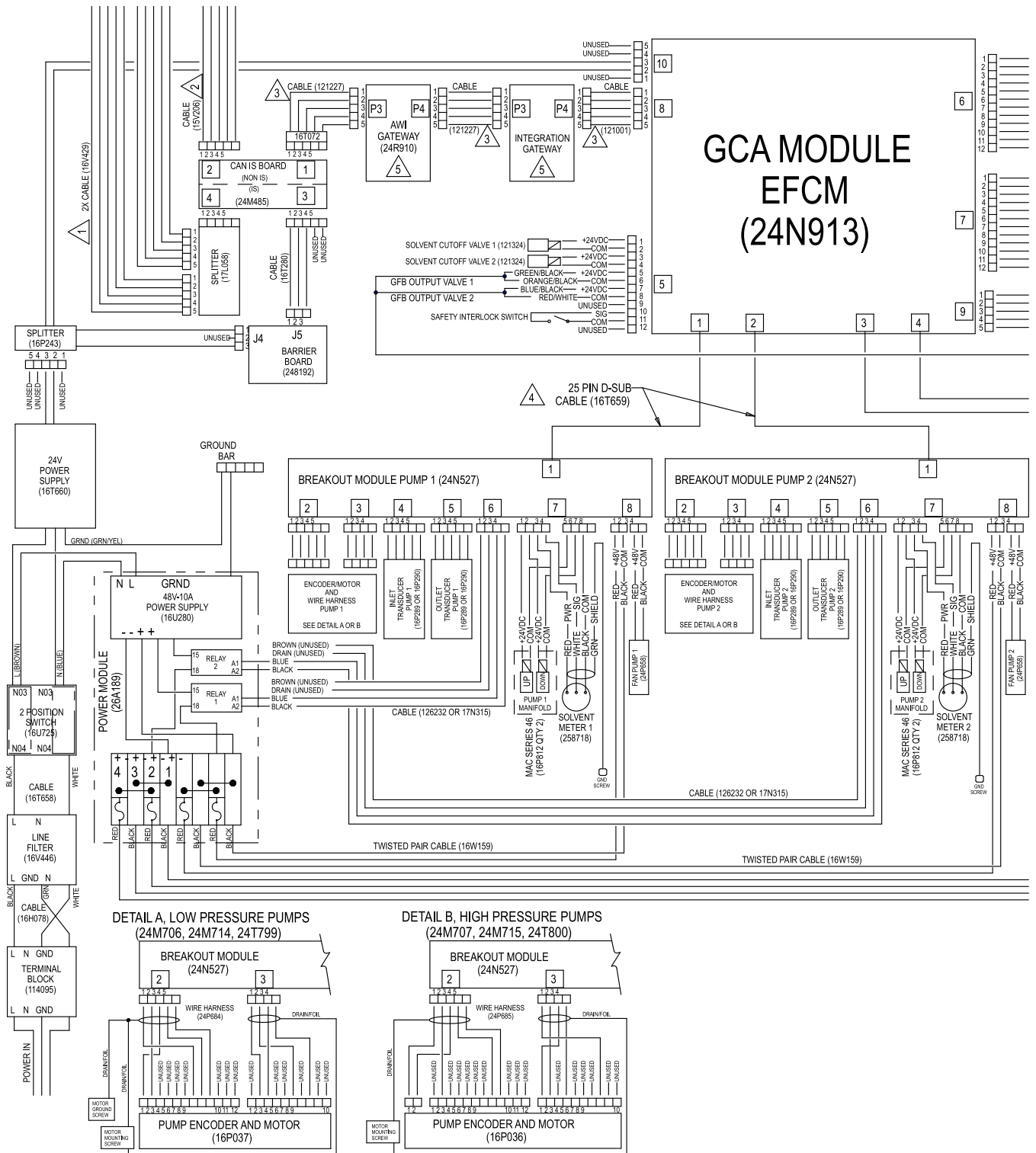


Figure 20 电气示意图, 表 2, 第 1 部分

下一页

电气示意图

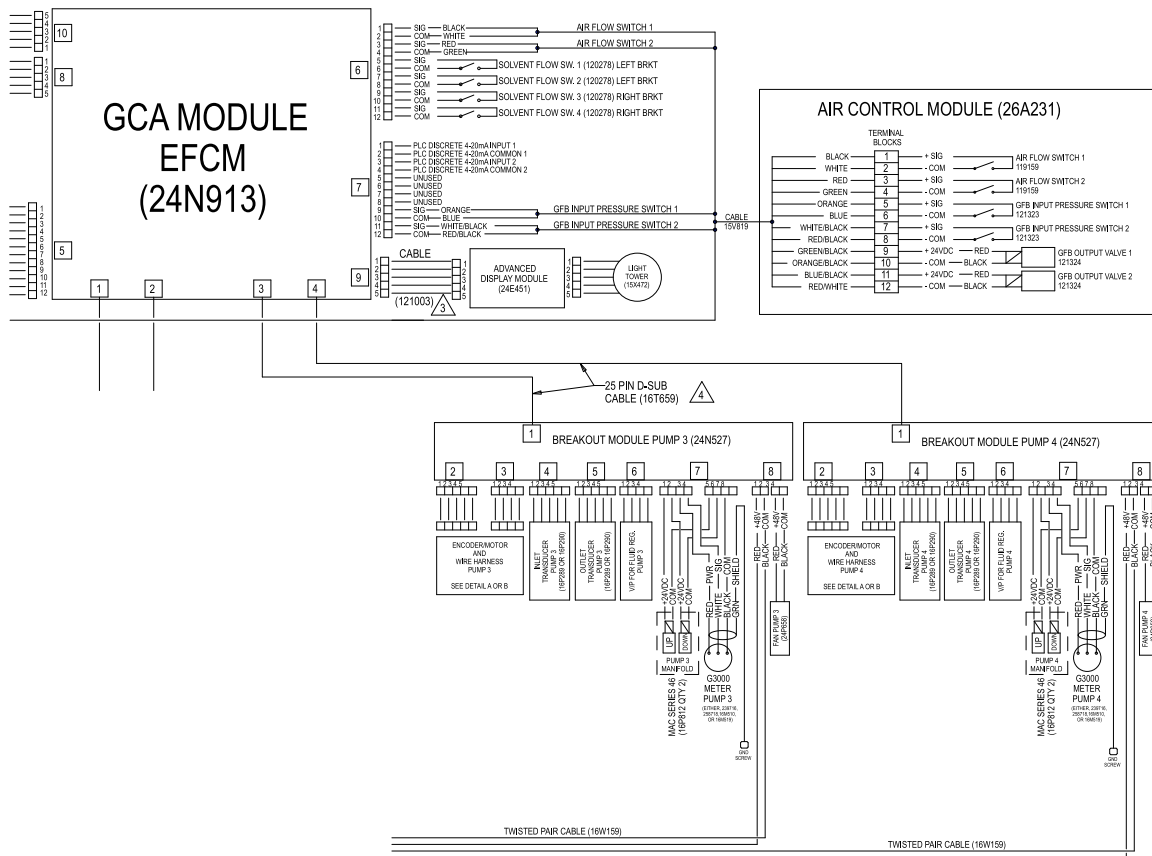


Figure 21 电气示意图，表 2，第 2 部分

下页续

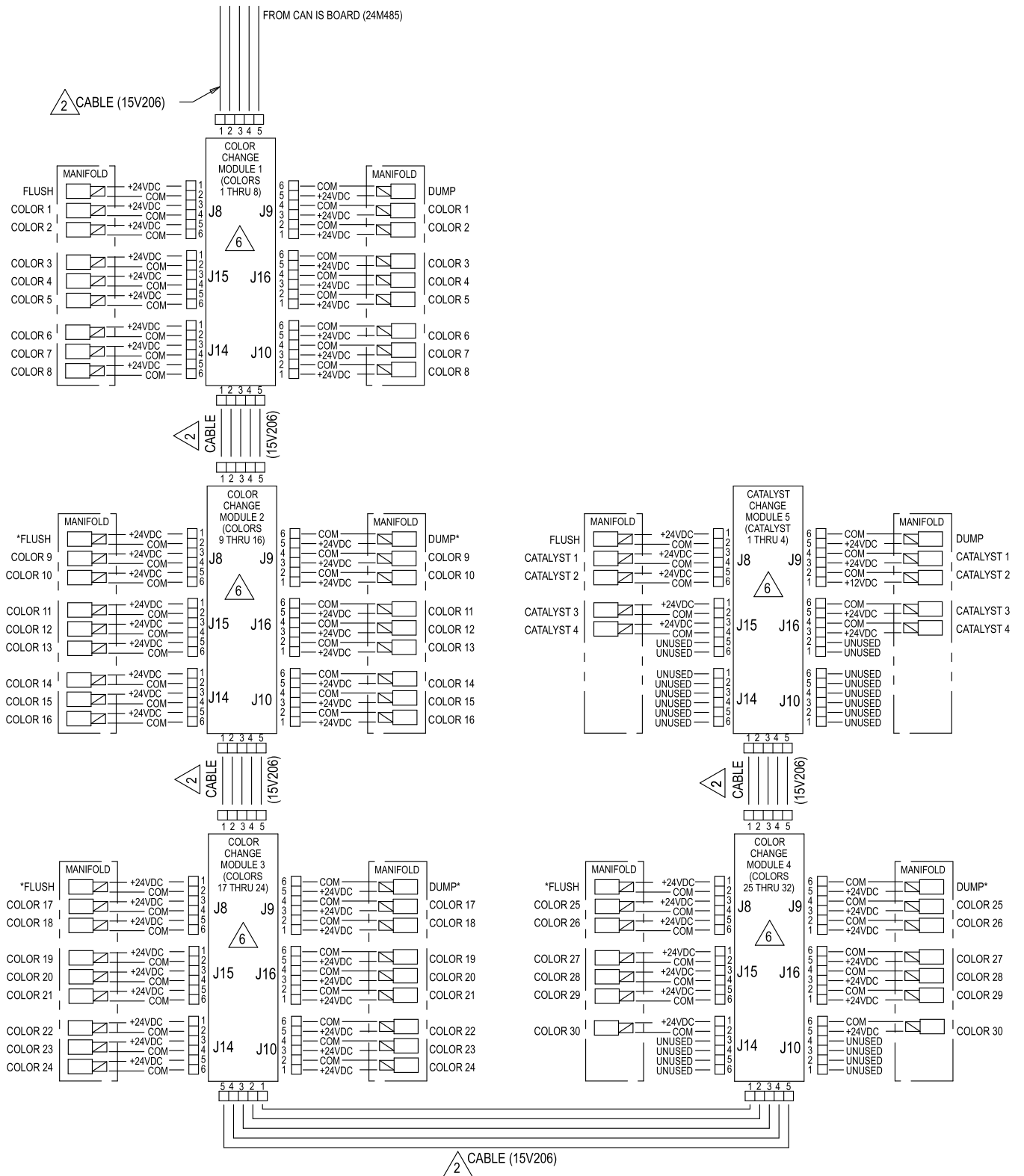


Figure 22 电气示意图, 表 3, 第 1 部分

* 在某些配置中可能未使用。

下一页

电气示意图

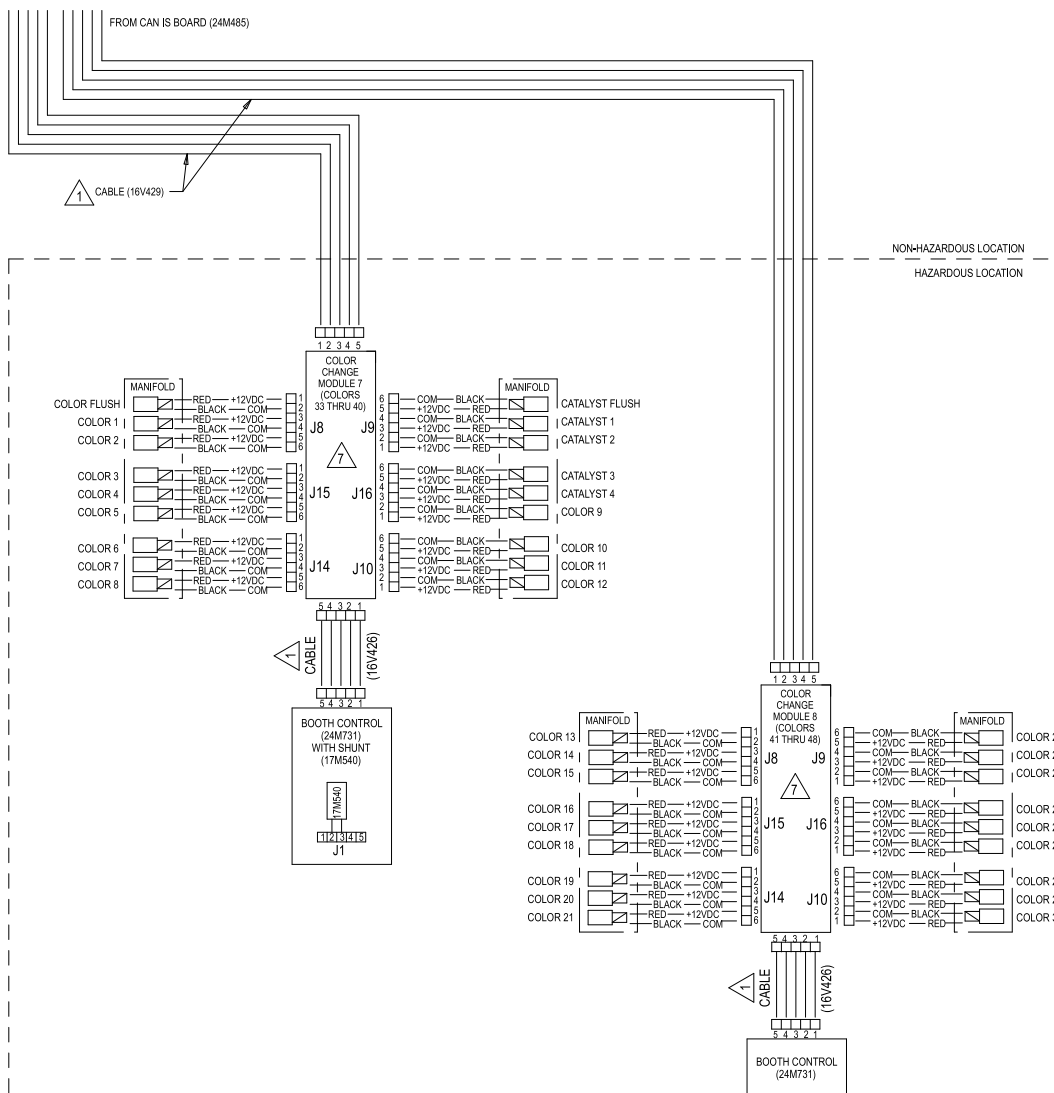
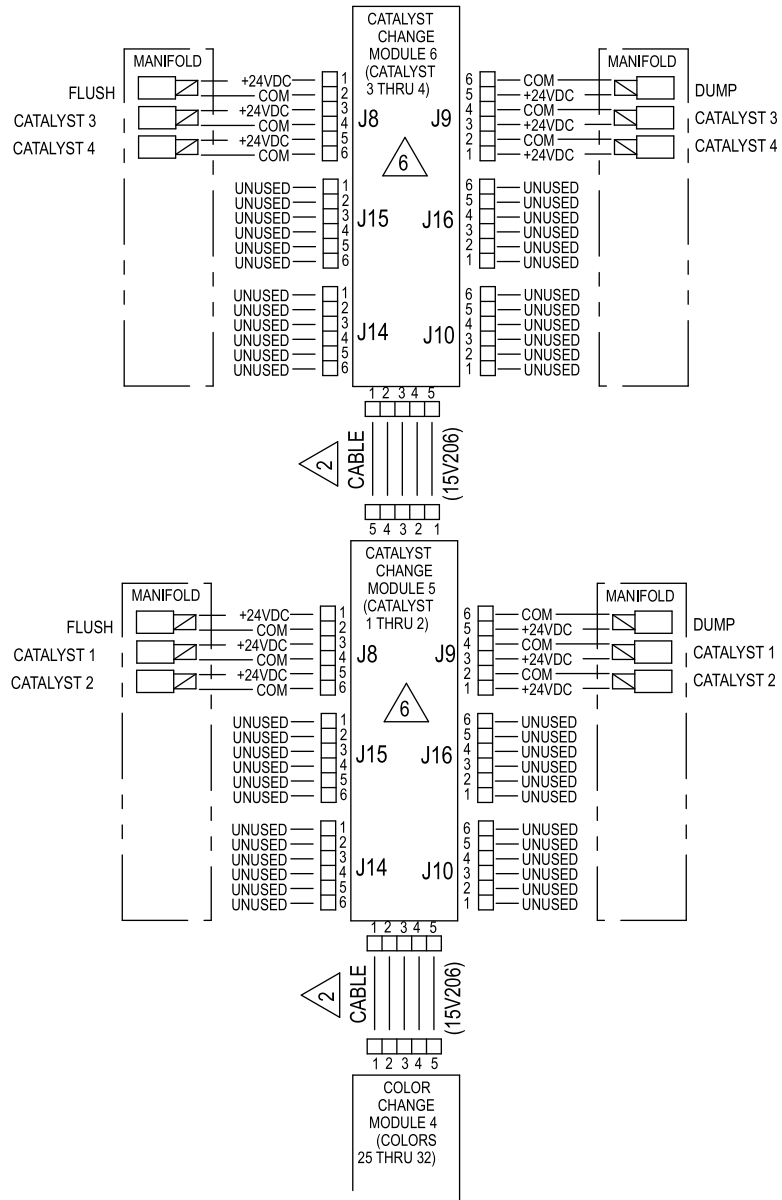


Figure 23 电气示意图，表 3，第 2 部分

下页续




ALTERNATE CONFIGURATION
FOR CATALYST CHANGE CONTROL
IN NON-HAZARDOUS LOCATION

Figure 24 电气示意图，表 4，更换催化剂控制装置的可选配置


可选的电缆和模块


注意：系统中使用的所有电缆的总长度不得超过 150 英尺 (45 米)。参见 [电气示意图, page 40](#)。

 M12 CAN 电缆，用于危险场合 注意： 危险场所中使用的电缆总长度不得超过 120 英尺 (36 米)。	
电缆零配件号	长度英尺 (米)
16V423	2.0 (0.6)
16V424	3.0 (1.0)
16V425	6.0 (2.0)
16V426	10.0 (3.0)
16V427	15.0 (5.0)
16V428	25.0 (8.0)
16V429	50.0 (16.0)
16V430	100.0 (32.0)

 M12 CAN 电缆，仅用于非危险场所	
线缆零配件号	长度英尺 (米)
15U531	2.0 (0.6)
15U532	3.0 (1.0)
15V205	6.0 (2.0)
15V206	10.0 (3.0)
15V207	15.0 (5.0)
15V208	25.0 (8.0)
15U533	50.0 (16.0)
15V213	100.0 (32.0)

 CAN 电缆，仅用于非危险场所	
电缆零配件号	长度英尺 (米)
125306	1.0 (0.3)
123422	1.3 (0.4)
121000	1.6 (0.5)
121227	2.0 (0.6)
121001	3.0 (1.0)
121002	5.0 (1.5)
121003	10.0 (3.0)
120952	13.0 (4.0)
121201	20.0 (6.0)
121004	25.0 (8.0)
121228	50.0 (15.0)

 25 芯 D-SUB 电缆，仅用于非危险场所	
线缆零配件号	长度英尺 (米)
16T659	2.5 (0.8)
16V659	6.0 (1.8)

 换色模块的替代品，按零配件号 (工厂配置)，仅用于非危险场所	
模块零配件号	描述
24T557	2 色/2 催化剂
24T558	4 色/4 催化剂
24T559	6 色/6 催化剂
24T560	8 色/8 催化剂

 换色模块的替代品，按零配件号（工厂配置），仅用于危险场所	
模块零配件号	描述
24T571	2 色/2 催化剂
24T572	4 色/2 催化剂
24T573	6 色/2 催化剂
24T574	8 色/2 催化剂
24T774	12 色/2 催化剂
24T775	4 色/4 催化剂
24T776	6 色/4 催化剂
24T777	8 色/4 催化剂
24T778	12 色/4 催化剂
24T779	13–18 色

通信选项（适用于 PLC 和 AWI）

1. 如果您的应用需要集成 PLC：
 - a. 24W829，PD2K CGM 套件
 - b. CGMEP0，Ethernet IP
CGMDN0，DeviceNet
CGMPN0，ProfiNet
24W462，Modbus TCP
2. 如果您的应用需要 AWI：
 - a. 24W829，PD2K CGM 套件
 - b. 24W462，Modbus TCP*
 - c. 15V337，AWI 模块

注意：AWI 目前不适用于双面板系统。

* AWI 需要使用配套的 Modbus TCP 模块。如果 PLC 也通过 Modbus TCP 进行通信，则需使用两个 24W462 模块。

修理

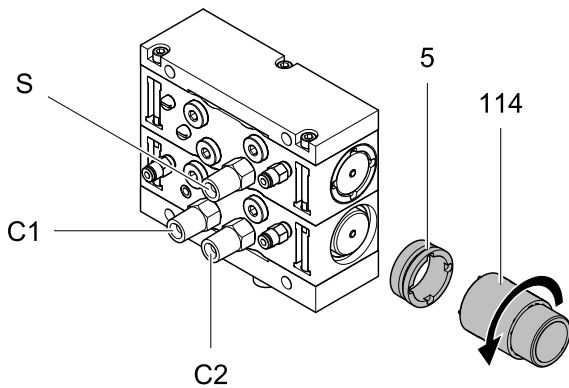
<ul style="list-style-type: none"> • 为避免电击，请在打开控制模块前在主断路器上关闭电源。 • 所有的电气接线都必须由合格的电工来完成，并符合当地的所有规范和标准。 • 不得替换或修改系统组件，否则会削弱设备的内在安全性。 				

注意
<p>为避免损坏电路板，请在腕部佩戴部件号为 112190 的接地扣带并正确接地。</p> <p>为避免电气组件损坏，请在插入任何连接之前断开所有系统电源。</p>

更换颜色阀

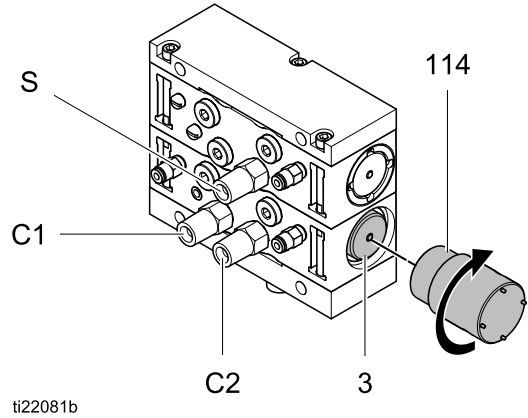
--	--	--	--	--

1. 根据 PD2K 操作手册中的说明进行冲洗和泄压。
2. 将工具 (114) 的针脚锁进固定器 (5) 中的凹口，然后拧下锁定器。



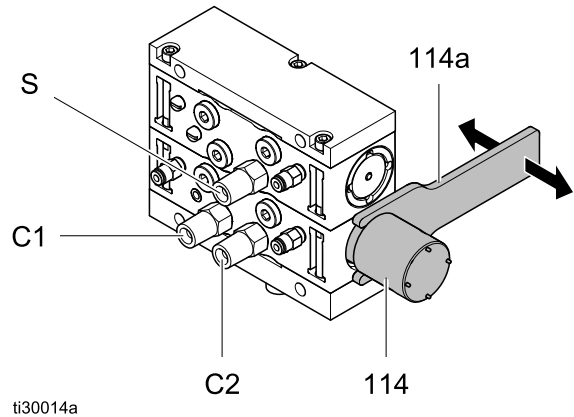
ti22080b
Figure 25 卸下锁定器

3. 将工具 (114) 的另一端拧到阀 (3) 上。请预留空隙，以方便在下文的步骤 4 中插入工具手柄 (114a)。



ti22081b
Figure 26 将工具连接至阀

4. 使用工具手柄 (114a) 从歧管上拉出阀 (3)。

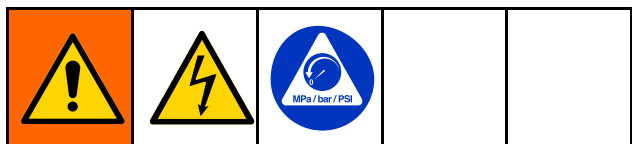


ti30014a
Figure 27 卸下阀

注意：请参考手册 332454，进行阀的修理。

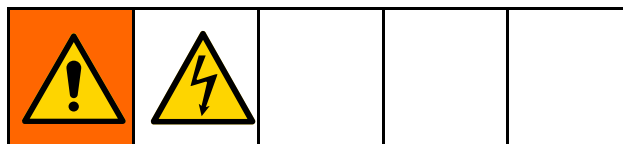
5. 将阀按照与拆卸相反的顺序安装。确保已安装好并润滑所有 O 形圈，并且阀已在歧管中完全就位。
6. 重新运行系统。

更换电磁阀



1. 关闭系统的电源。
2. 释放系统中的供气压力。
3. 卸下换色模块盖 (304) 。
4. 从换色板 (302) 上断开两根电磁阀导线。参见 [电气示意图, page 40](#) 中的换色板接线图。
5. 将电磁阀 (310) 从歧管 (309) 中取出。
6. 安装新的电磁阀。
7. 将两根电磁阀导线连接到换色板 (302) 。参见 [电气示意图, page 40](#) 中的换色板接线图。
8. 重新安装换色模块盖。

更换换色板保险丝

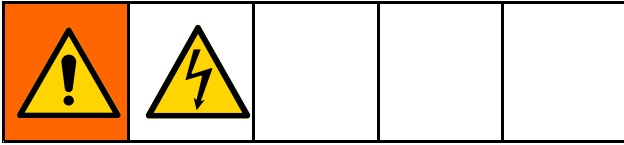


注意：如果用非 Graco 保险丝更换原装保险丝，则丧失本质安全型系统的安全保证。

保险丝	零配件号	描述
F1	123690	保险丝；125 毫安，本质安全型

1. 关闭系统的电源。
2. 卸下换色模块盖 (304) 。
3. 找到换色板上的保险丝 F1 (302a) 。拔下电板上的保险丝。
4. 安装新保险丝。
5. 重新安装换色模块盖。打开系统的电源。

更换换色板

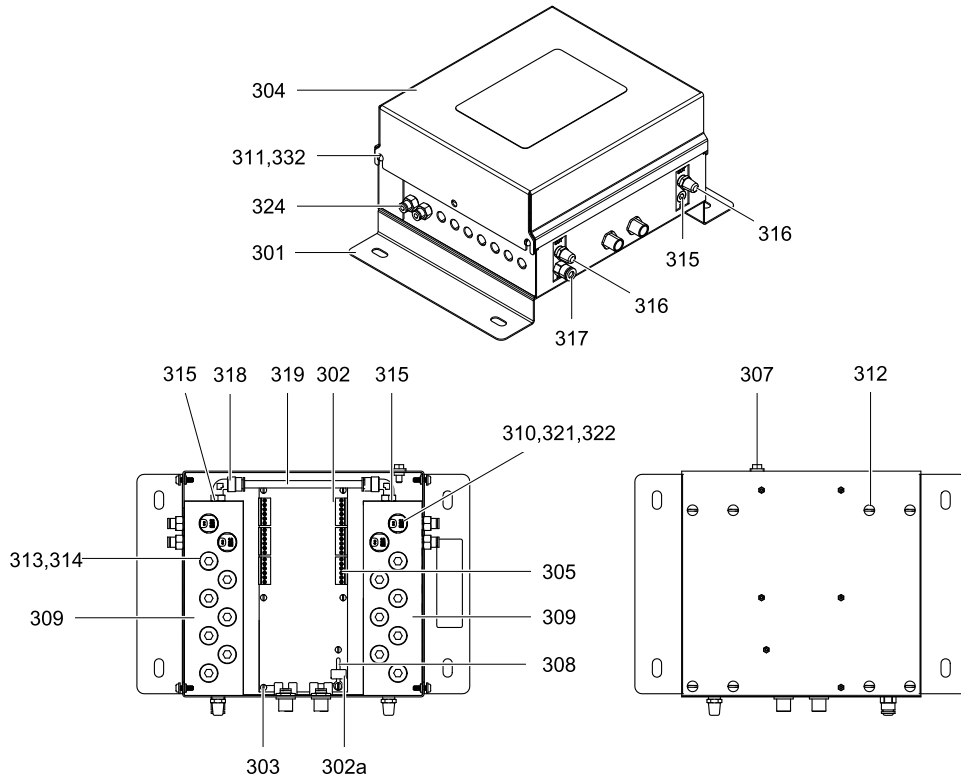


注意

为避免损坏电路板，请在腕部佩戴部件号为 112190 的接地扣带并正确接地。

为避免电气组件损坏，请在插入任何连接之前断开所有系统电源。

1. 关闭系统的电源。
2. 卸下换色模块盖 (304) 。
3. 记下每根电缆连接到的位置，然后断开所有电缆与换色板连接器的连接。
4. 卸下七个安装螺丝 (303) 和换色板 (302) 。
5. 安装新的换色板。重新安装螺丝。
6. 根据步骤 3 中的记录将电缆重新连接到正确的连接器。请参见 [电气示意图, page 40](#)。
7. 重新安装换色模块盖 (304) 。打开系统的电源。

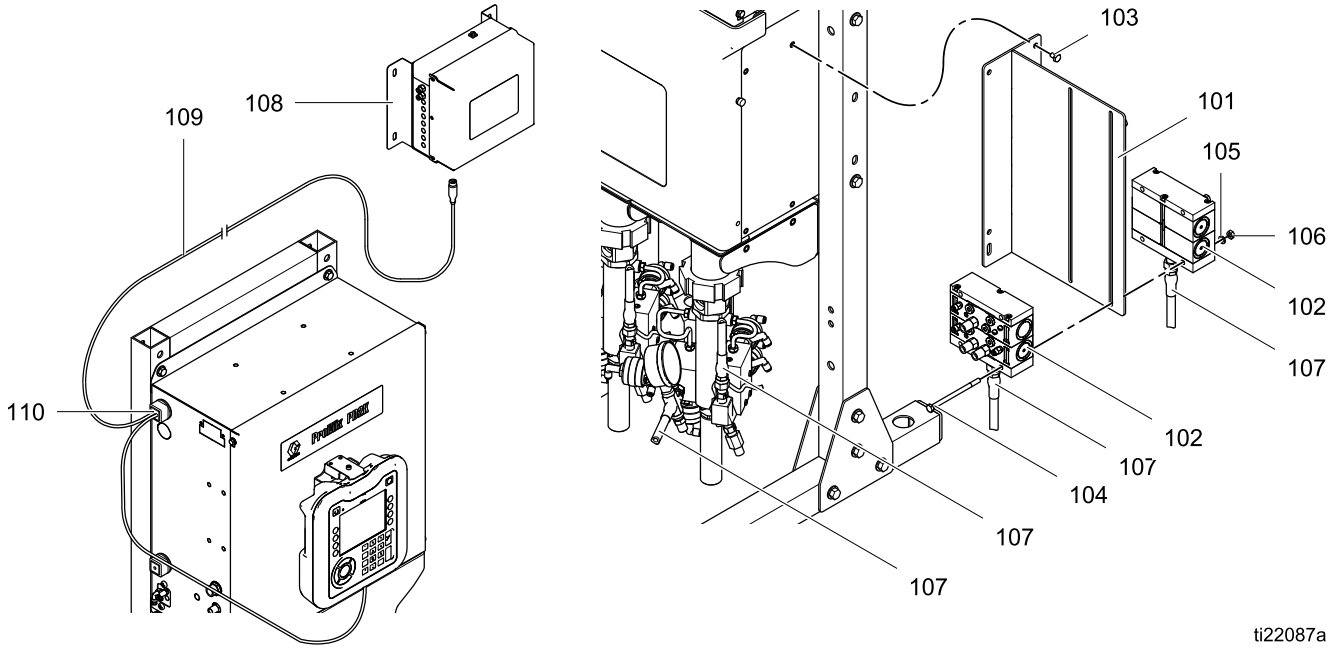


ti21639a

Figure 28 控制模块修理 (此处所示为非本质安全型模块)

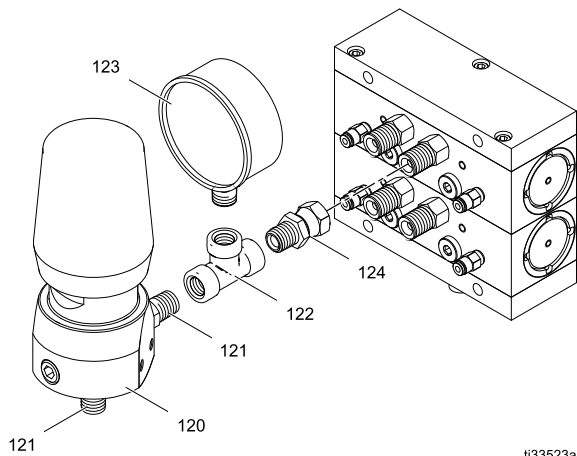
零配件

显示带安装套件 25E016 的非 IS 系统



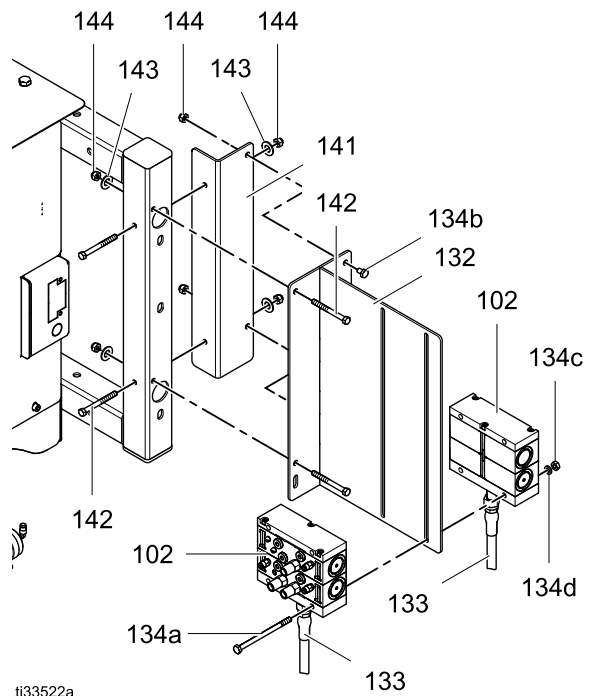
ti22087a

显示背压调节装置 (仅限高压出口组件)
套件 25D627 的细节



ti33523a

显示换色组件安装套件 25D311



ti33522a

安装套件 25D535 包括套件 25D311 中的参考项目 141-144。

非本质安全型换色套件

参考号	零配件号	描述	数量
101	24U237	支架, 安装	1
102	◆	阀歧管套件	2
103	100157	六角头带帽螺钉; 1/4-20 x 0.375 英寸 (10 毫米)	4
104	103195	六角头带帽螺钉; 1/4-20 x 4.0 英寸 (101 毫米)	4
105	100016	垫圈, 锁; 1/4	4
106	100015	六角螺母; 1/4-20	4
107	24N346	流体软管; 1/4 npsm (fbe); 2.5 英寸 (0.76 米); ptfе	2
108	◆	控制模块套件	1
109	15V206	CAN 电缆; 5 引脚母; 10 英尺 (3.05 米)	1
110	16V819	电缆孔圈	1
111	24U236	阀修理工具 (未显示)	1
114	◆	阀安装工具 (未显示)	1
115	598095	尼龙管; 5/32 英寸 (4 毫米) 外径	◆
120	238926	背压调节器; 仅适用于高压套件 (参见详细图示); 参见手册 307892	1
121	166421	喷嘴; 1/4 npt; 不锈钢; 仅用于高压套件 (详情参见图纸)	2
	113070	管嘴; 3/8 - 1/4 npt; sst; 仅适用于高压套件; 仅随背压调节装置套件 25D627 提供 (参见详细图示)	2

参考号	零配件号	描述	数量
122	110290	管嘴; 1/4 npt (内螺纹); sst; 仅适用于高压套件 (参见详细图示)	1
123	112564	流体压力表; 仅适用于高压套件 (参见详细图示)	1
124	114339	管件, 旋转活接头; 1/4 npt; sst; 仅适用于高压套件; 仅随背压调节装置套件 25D627 提供 (参见详细图示)	1
131	25D535	套件, 换色组件安装支架; 随换色组件安装套件 25D311 提供; (包括参考 141 - 144)	1
132	16P221	支架, 喷涂换色阀安装; 随换色组件安装套件 25D311 提供	1
133	24N364	软管, 耦合; 2.5 英尺; 随换色组件安装套件 25D311 提供	2
134	26A238	套件, 低压 PD2K 硬件; 包括 1/4-20 x 4 英寸螺丝 (4), 1/4-20 0.375 英寸螺丝 (2), 1/4-20 螺母 (4), 和 1/4 英寸垫圈 (4); 随换色组件安装套件 25D311 提供	1
141	17V401	支架, 换色组件安装 (随参考 131 提供)	1
142	103547	螺丝, 机用六角头 (随参考 131 提供)	4
143	100731	垫圈 (随参考 131 提供)	4
144	102040	螺母, 六角锁 (随参考 131 提供)	6

◆ 请参见下列表格了解换色套件中使用的部件号。

低压非本质安全型套件

套件号	套件描述	标准阀歧管套件 (102) [参见 低压阀歧管套件, page 63 了解所有可用套件]	控制模块套件 (108) [参见 非本质安全型换色控制模块, page 73 了解零配件]	工具 (114)	管路长度 (115)
低压非循环换色套件					
25A239	1 色/1 催化剂	24Y936	24T557	24U239	30 英尺 (9.1 米)
24Y954	2 色或 2 催化剂	24Y938	24T557	24U239	30 英尺 (9.1 米)

套件号	套件描述	标准阀歧管套件 (102) [参见 低压阀歧管套件, page 63了解所有可用套件]	控制模块套件 (108) [参见 非本质安全型换色控制模块, page 73了解零配件]	工具 (114)	管路长度 (115)
低压非循环换色套件					
24Y955	4 色或 4 催化剂	24Y942	24T558	24U239	50 英尺 (15.2 米)
24Y956	6 色	24Y946	24T559	24U239	70 英尺 (21.3 米)
24Y957	8 色	24Y950	24T560	24U239	90 英尺 (28.0 米)
低压循环换色套件					
25A240	1 色	24Y937	24T557	24U239	30 英尺 (9.1 米)
24Y958	2 色	24Y939	24T557	24U239	30 英尺 (9.1 米)
24Y959	4 色	24Y943	24T558	24U239	50 英尺 (15.2 米)
24Y960	6 色	24Y947	24T559	24U239	70 英尺 (21.3 米)
24Y961	8 色	24Y951	24T560	24U239	90 英尺 (28.0 米)

高压非本质安全型套件

套件号	套件描述	标准阀歧管套件 (102) [参见高压阀歧管套件, page 67了解所有可用套件]	控制模块套件 (108) [参见非本质安全型换色控制模块, page 73了解零配件]	工具 (114)	管路长度 (115)
高压非循环换色套件					
24X318	1 色/1 催化剂	24T647	24T557	24U240	30 英尺 (9.1 米)
24R959	2 色/2 催化剂	24T648	24T557	24U240	30 英尺 (9.1 米)
24R960	4 色或 4 催化剂	24T650	24T558	24U240	50 英尺 (15.2 米)
24R961	6 色	24T652	24T559	24U240	70 英尺 (21.3 米)
24R962	8 色	24T654	24T560	24U240	90 英尺 (28.0 m)
高压酸兼容非循环更换催化剂套件					
26A067	1 冲洗阀	26A066	24T557	24U240	30 英尺 (9.1 米)
24X320	1 催化剂	24X360	24T557	24U240	30 英尺 (9.1 米)
24T579	2 催化剂	24U182	24T557	24U240	30 英尺 (9.1 米)
24T580	4 催化剂	24U183	24T558	24U240	50 英尺 (15.2 米)
高压循环换色套件					
24X319	1 色	24T677	24T557	24U240	30 英尺 (9.1 米)
24R963	2 色	24T678	24T557	24U240	30 英尺 (9.1 米)
24R964	4 色	24T680	24T558	24U240	50 英尺 (15.2 米)
24R965	6 色	24T682	24T559	24U240	70 英尺 (21.3 米)
24R966	8 色	24T684	24T560	24U240	90 英尺 (28.0 m)

阀歧管套件

低压阀歧管套件

非循环阀歧管套件

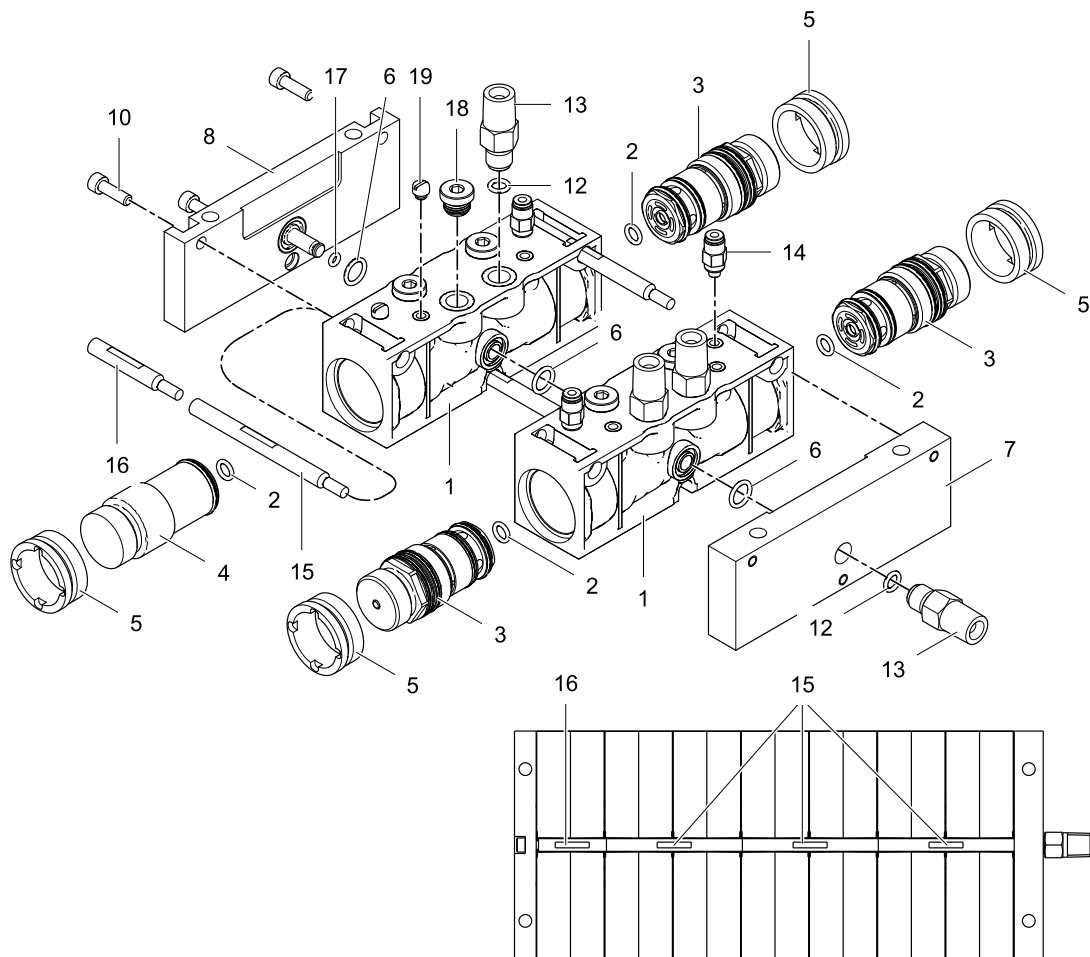
套件号	系列	套件描述
24Y936	A	2 个阀
24Y938	A	3 个阀
24Y940	A	4 个阀
24Y942	A	5 个阀
24Y944	A	6 个阀
24Y946	A	7 个阀
24Y948	A	8 个阀
24Y950	A	9 个阀
24Y952	A	10 个阀
26A272	A	11 个阀
26A274	A	12 个阀
26A286	A	13 个阀
26A276	A	14 个阀
26A278	A	15 个阀
26A280	A	16 个阀
26A282	A	17 个阀
26A284	A	18 个阀

循环阀歧管套件

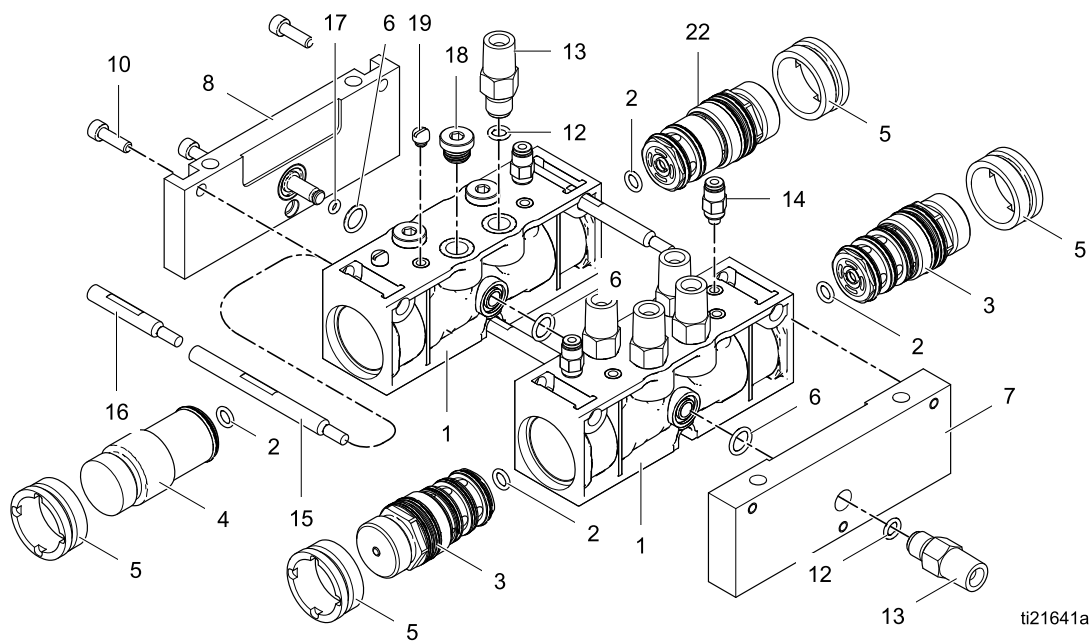
套件号	系列	套件描述
24Y937	A	2 个阀
24Y939	A	3 个阀
24Y941	A	4 个阀
24Y943	A	5 个阀
24Y945	A	6 个阀
24Y947	A	7 个阀
24Y949	A	8 个阀
24Y951	A	9 个阀
24Y953	A	10 个阀
26A273	A	11 个阀
26A275	A	12 个阀
25A605	A	13 个阀
26A277	A	14 个阀
26A279	A	15 个阀
26A281	A	16 个阀
26A283	A	17 个阀
26A285	A	18 个阀

阀歧管套件部件

非循环套件



循环套件



ti21641a

参考号	零配件号	描述	数量
1	17J100	不锈钢歧管	
2	124878	O 形圈；FEP，包覆氟橡胶	
3	24T441	用于非循环套件的阀；包括部件 2	
	24T442	用于循环套件的阀；包括部件 2	
4	24R051	cc 阀插塞	
5	16N256	锁紧螺母	
6	111457	O 型圈；ptfe	
7	24T521	板出口歧管	
8	24T522	端板歧管	
9	157974	垫圈，扁平	
10	104092	内六角头带帽螺钉；10-24 x 0.625 英寸（16 毫米）	
11	100179	六角螺母；10-24	

参考号	零配件号	描述	数量
12	104893	O 型圈；ptfe	★
13	24T523	流体接头；7/16-20 x 1/4 npt（外螺纹）	
14	111328	管连接器；10/-32（外螺纹）x 5/32 英寸（4 毫米）外径管子	
15	24T525	连杆；3 英寸（76 毫米）	
16	24T524	连杆；1.5 英寸（38 毫米）	
17	111504	O 形圈；耐化学腐蚀	
18	557716	插塞；7/16-20	
19	104644	螺旋塞；10-32 x 0.156 英寸（4 毫米）	
22	24T441	用于循环套件的阀；包括部件 2	

★ 请参见下列表格确定阀歧管套件中每个部件的数量。

低压非循环阀歧管套件部件数量

套件号	参考号																
	1	2	3	4	5	6	7	8	10	12	13	14	15	16	17	18	19
24Y936	1	2	2	0	2	2	1	1	3	3	3	2	0	3	1	2	0
24Y938	2	4	3	1	4	3	1	1	3	4	4	3	3	0	1	5	2
24Y940	2	4	4	0	4	3	1	1	3	5	5	4	3	0	1	4	0
24Y942	3	6	5	1	6	4	1	1	3	6	6	5	3	3	1	7	2
24Y944	3	6	6	0	6	4	1	1	3	7	7	6	3	3	1	6	0
24Y946	4	8	7	1	8	5	1	1	3	8	8	7	6	0	1	9	2
24Y948	4	8	8	0	8	5	1	1	3	9	9	8	6	0	1	8	0
24Y950	5	10	9	1	10	6	1	1	3	10	10	9	6	3	1	11	2
24Y952	5	10	10	0	10	6	1	1	3	11	11	10	6	3	1	10	0
26A272	6	12	11	1	12	7	1	1	3	12	12	11	9	0	1	13	2
26A274	6	12	12	0	12	7	1	1	3	13	13	12	9	0	1	12	0
26A286	7	14	13	1	14	8	1	1	3	14	14	13	9	3	1	15	2
26A276	7	14	14	0	14	8	1	1	3	15	15	14	9	3	1	14	0
26A278	8	16	15	1	16	9	1	1	3	16	16	15	12	0	1	17	2
26A280	8	16	16	0	16	9	1	1	3	17	17	16	12	0	1	16	0
26A282	9	18	17	1	18	10	1	1	3	18	18	17	12	3	1	19	2
26A284	9	18	18	0	18	10	1	1	3	19	19	18	12	3	1	18	0

低压循环阀歧管套件部件数量

套件号		参考号																	
		1	2	3	4	5	6	7	8	10	12	13	14	15	16	17	18	19	22
24Y937	24T487	1	2	1	0	2	2	1	1	3	4	4	2	0	3	1	1	0	1
24Y939	24T488	2	4	2	1	4	3	1	1	3	6	6	3	3	0	1	3	2	1
24Y941	24T489	2	4	3	0	4	3	1	1	3	8	8	4	3	0	1	1	0	1
24Y943	24T490	3	6	4	1	6	4	1	1	3	10	10	5	3	3	1	3	2	1
24Y945	24T491	3	6	5	0	6	4	1	1	3	12	12	6	3	3	1	1	0	1
24Y947	24T492	4	8	6	1	8	5	1	1	3	14	14	7	6	0	1	3	2	1
24Y949	24T493	4	8	7	0	8	5	1	1	3	16	16	8	6	0	1	1	0	1
24Y951	24T494	5	10	8	1	10	6	1	1	3	18	18	9	6	3	1	3	2	1
24Y953	24T495	5	10	9	0	10	6	1	1	3	20	20	10	6	3	1	1	0	1
26A273	24T496	6	12	10	1	12	7	1	1	3	22	22	11	9	0	1	3	2	1
26A275	24T497	6	12	11	0	12	7	1	1	3	24	24	12	9	0	1	1	0	1
25A605	24T498	7	14	12	1	14	8	1	1	3	26	26	13	9	3	1	3	2	1
26A277	24T499	7	14	13	0	14	8	1	1	3	28	28	14	9	3	1	1	0	1
26A279	24T500	8	16	14	1	16	9	1	1	3	30	30	15	12	0	1	3	2	1
26A281	24T501	8	16	15	0	16	9	1	1	3	32	32	16	12	0	1	1	0	1
26A283	24T502	9	18	16	1	18	10	1	1	3	34	34	17	12	3	1	3	2	1
26A285	24T503	9	18	17	0	18	10	1	1	3	36	36	18	12	3	1	1	0	1

高压阀歧管套件

非循环阀歧管套件

套件号	系列	套件描述
24T647	A	2 个阀
24T648	A	3 个阀
24T649	A	4 个阀
24T650	A	5 个阀
24T651	A	6 个阀
24T652	A	7 个阀
24T653	A	8 个阀
24T654	A	9 个阀
24T655	A	10 个阀
24T656	A	11 个阀
24T657	A	12 个阀
24T658	A	13 个阀
24T659	A	14 个阀
24T660	A	15 个阀
24T661	A	16 个阀
24T662	A	17 个阀
24T663	A	18 个阀

套件号	系列	套件描述
24T664	A	19 个阀
24T665	A	20 个阀
24T666	A	21 个阀
24T667	A	22 个阀
24T668	A	23 个阀
24T669	A	24 个阀
24T670	A	25 个阀
24T671	A	26 个阀
24T672	A	27 个阀
24T673	A	28 个阀
24T674	A	29 个阀
24T675	A	30 个阀
24T676	A	31 个阀
26A066 (泵冲洗)	A	1 阀
24X360 (酸催化)	A	2 个阀
24U182 (酸催化)	A	3 个阀
24U183 (酸催化)	A	5 个阀

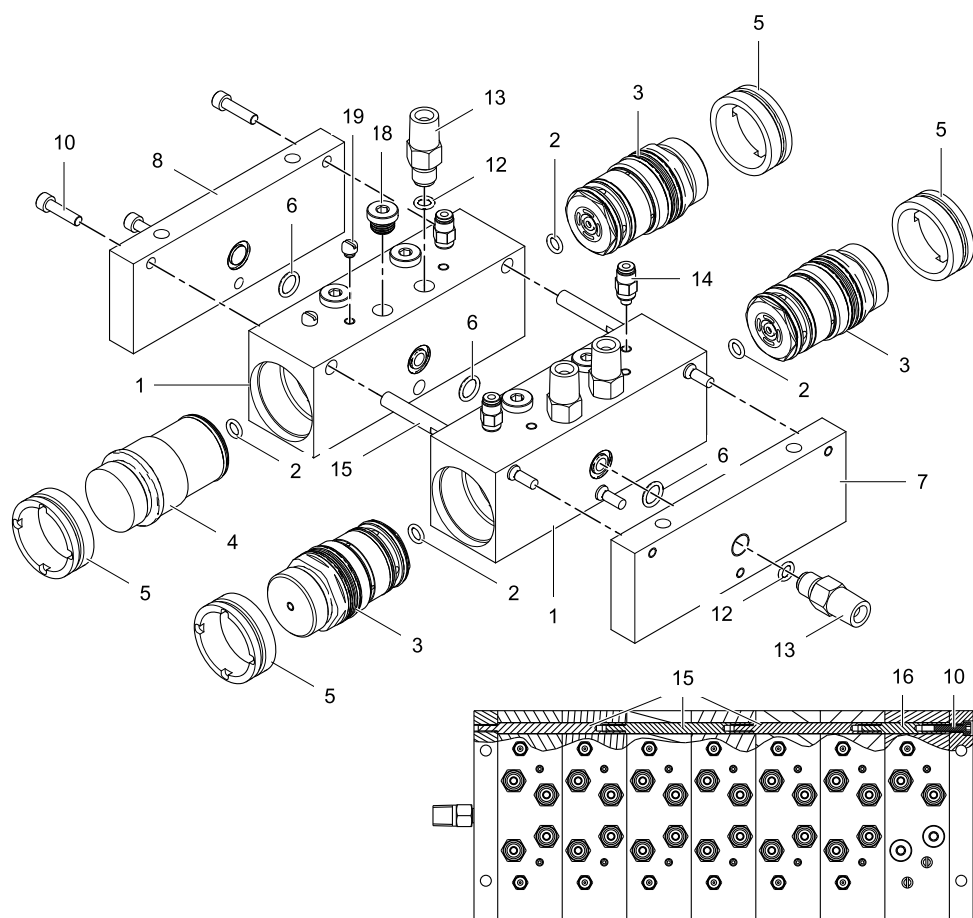
循环阀歧管套件

套件号	系列	套件描述
24T677	A	2 个阀
24T678	A	3 个阀
24T679	A	4 个阀
24T680	A	5 个阀
24T681	A	6 个阀
24T682	A	7 个阀
24T683	A	8 个阀
24T684	A	9 个阀
24T685	A	10 个阀
24T686	A	11 个阀
24T687	A	12 个阀
24T688	A	13 个阀
24T689	A	14 个阀
24T690	A	15 个阀
24T691	A	16 个阀

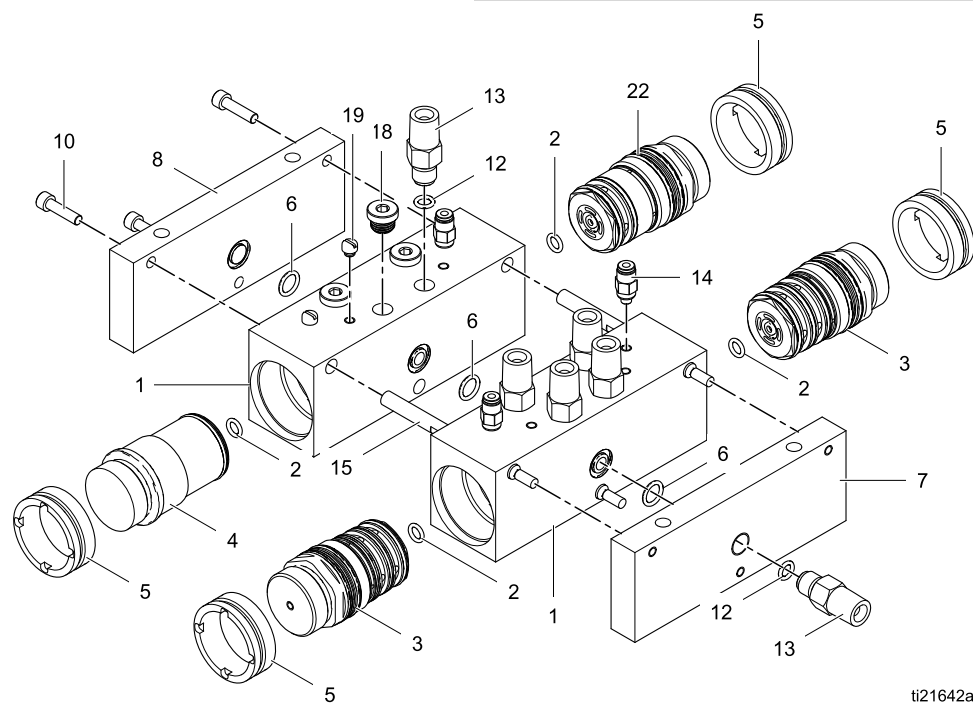
套件号	系列	套件描述
24T692	A	17 个阀
24T693	A	18 个阀
24T694	A	19 个阀
24T695	A	20 个阀
24T696	A	21 个阀
24T697	A	22 个阀
24T698	A	23 个阀
24T699	A	24 个阀
24T700	A	25 个阀
24T701	A	26 个阀
24T702	A	27 个阀
24T703	A	28 个阀
24T704	A	29 个阀
24T705	A	30 个阀
24T706	A	31 个阀

阀歧管套件部件

非循环套件



循环套件



ti21642a

零配件

参考号	零配件号	描述	数量
1	16N271	用于循环套件的歧管	★
2	124878	O 形圈；FEP，包覆氟橡胶	
3	24T581	用于非循环套件的阀；包括部件 2	
	24T582	用于循环套件的阀；包括部件 2	
	24T583	阀门，用于非循环套件，酸兼容套件；包括部件 2	
4	24R052	cc 阀插塞	
5	16N269	锁紧螺母	
6	111457	O 型圈；ptfe	
7	24T725	板出口歧管	
8	24T726	端板歧管	
10	111820	内六角头带帽螺钉；10-24 x 0.75 英寸（19 毫米）	

参考号	零配件号	描述	数量
12	104893	O 型圈；ptfe	★
13	24T523	流体接头；7/16-20 x 1/4 npt（外螺纹）	
14	111328	管连接器；10/-32（外螺纹）x 5/32 英寸（4 毫米）外径管子	
15	24T729	连杆；3.290 英寸（84 毫米）	
16	24T728	连杆；1.645 英寸（42 毫米）	
18	557716	插塞；7/16-20	
19	104644	螺旋塞；10-32 x 0.156 英寸（4 毫米）	
22	24T581	用于循环套件的阀；包括部件 2	

★ 请参见下列表格确定阀歧管套件中每个部件的数量。

高压非循环阀歧管套件部件数量

套件号	参考号															
	1	2	3	4	5	6	7	8	10	12	13	14	15	16	18	19
24T647	1	2	2	0	2	2	1	1	3	3	3	2	0	3	2	0
24T648	2	4	3	1	4	3	1	1	3	4	4	3	3	0	5	2
24T649	2	4	4	0	4	3	1	1	3	5	5	4	3	0	4	0
24T650	3	6	5	1	6	4	1	1	3	6	6	5	3	3	7	2
24T651	3	6	6	0	6	4	1	1	3	7	7	6	3	3	6	0
24T652	4	8	7	1	8	5	1	1	3	8	8	7	6	0	9	2
24T653	4	8	8	0	8	5	1	1	3	9	9	8	6	0	8	0
24T654	5	10	9	1	10	6	1	1	3	10	10	9	6	3	11	2
24T655	5	10	10	0	10	6	1	1	3	11	11	10	6	3	10	0
24T656	6	12	11	1	12	7	1	1	3	12	12	11	9	0	13	2
24T657	6	12	12	0	12	7	1	1	3	13	13	12	9	0	12	0
24T658	7	14	13	1	14	8	1	1	3	14	14	13	9	3	15	2
24T659	7	14	14	0	14	8	1	1	3	15	15	14	9	3	14	0
24T660	8	16	15	1	16	9	1	1	3	16	16	15	12	0	17	2
24T661	8	16	16	0	16	9	1	1	3	17	17	16	12	0	16	0
24T662	9	18	17	1	18	10	1	1	3	18	18	17	12	3	19	2
24T663	9	18	18	0	18	10	1	1	3	19	19	18	12	3	18	0
24T664	10	20	19	1	20	11	1	1	3	20	20	19	15	0	21	2
24T665	10	20	20	0	20	11	1	1	3	21	21	20	15	0	20	0
24T666	11	22	21	1	22	12	1	1	3	22	22	21	15	3	23	2
24T667	11	22	22	0	22	12	1	1	3	23	23	22	15	3	22	0
24T668	12	24	23	1	24	13	1	1	3	24	24	23	18	0	25	2
24T669	12	24	24	0	24	13	1	1	3	25	25	24	18	0	24	0
24T670	13	26	25	1	26	14	1	1	3	26	26	25	18	3	27	2
24T671	13	26	26	0	26	14	1	1	3	27	27	26	18	3	26	0
24T672	14	28	27	1	28	15	1	1	3	28	28	27	21	0	29	2
24T673	14	28	28	0	28	15	1	1	3	29	29	28	21	0	28	0
24T674	15	30	29	1	30	16	1	1	3	30	30	29	21	3	31	2
24T675	15	30	30	0	30	16	1	1	3	31	31	30	21	3	30	0
24T676	16	32	31	1	32	17	1	1	3	32	32	31	24	0	33	2
26A066	1	1	0	1	2	2	1	1	3	2	2	1	0	3	3	2
24X360	1	2	2	0	2	2	1	1	3	3	3	2	0	3	2	0
24U182	2	4	3	1	4	3	1	1	3	4	4	3	3	0	5	2
24U183	3	6	5	1	6	4	1	1	3	6	6	5	3	3	7	2

零配件

高压循环阀歧管套件部件数量

套件号	参考号																
	1	2	3	4	5	6	7	8	10	12	13	14	15	16	18	19	22
24T677	1	2	1	0	2	2	1	1	3	4	4	2	0	3	1	0	1
24T678	2	4	2	1	4	3	1	1	3	6	6	3	3	0	3	2	1
24T679	2	4	3	0	4	3	1	1	3	8	8	4	3	0	1	0	1
24T680	3	6	4	1	6	4	1	1	3	10	10	5	3	3	3	2	1
24T681	3	6	5	0	6	4	1	1	3	12	12	6	3	3	1	0	1
24T682	4	8	6	1	8	5	1	1	3	14	14	7	6	0	3	2	1
24T683	4	8	7	0	8	5	1	1	3	16	16	8	6	0	1	0	1
24T684	5	10	8	1	10	6	1	1	3	18	18	9	6	3	3	2	1
24T685	5	10	9	0	10	6	1	1	3	20	20	10	6	3	1	0	1
24T686	6	12	10	1	12	7	1	1	3	22	22	11	9	0	3	2	1
24T687	6	12	11	0	12	7	1	1	3	24	24	12	9	0	1	0	1
24T688	7	14	12	1	14	8	1	1	3	26	26	13	9	3	3	2	1
24T689	7	14	13	0	14	8	1	1	3	28	28	14	9	3	1	0	1
24T690	8	16	14	1	16	9	1	1	3	30	30	15	12	0	3	2	1
24T691	8	16	15	0	16	9	1	1	3	32	32	16	12	0	1	0	1
24T692	9	18	16	1	18	10	1	1	3	34	34	17	12	3	3	2	1
24T693	9	18	17	0	18	10	1	1	3	36	36	18	12	3	1	0	1
24T694	10	20	18	1	20	11	1	1	3	38	38	19	15	0	3	2	1
24T695	10	20	19	0	20	11	1	1	3	40	40	20	15	0	1	0	1
24T696	11	22	20	1	22	12	1	1	3	42	42	21	15	3	3	2	1
24T697	11	22	21	0	22	12	1	1	3	44	44	22	15	3	1	0	1
24T698	12	24	22	1	24	13	1	1	3	46	46	23	18	0	3	2	1
24T699	12	24	23	0	24	13	1	1	3	48	48	24	18	0	1	0	1
24T700	13	26	24	1	26	14	1	1	3	50	50	25	18	3	3	2	1
24T701	13	26	25	0	26	14	1	1	3	52	52	26	18	3	1	0	1
24T702	14	28	26	1	28	15	1	1	3	54	54	27	21	0	3	2	1
24T703	14	28	27	0	28	15	1	1	3	56	56	28	21	0	1	0	1
24T704	15	30	28	1	30	16	1	1	3	58	58	29	21	3	3	2	1
24T705	15	30	29	0	30	16	1	1	3	60	60	30	21	3	1	0	1
24T706	16	32	30	1	32	17	1	1	3	62	62	31	24	0	3	2	1

换色控制模块套件

非本质安全型换色控制模块

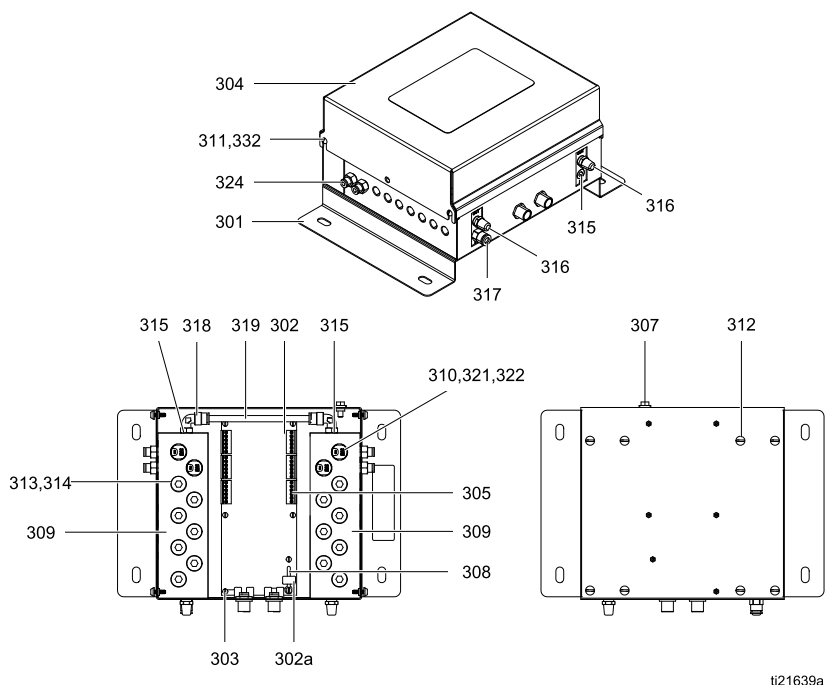


Table 3 自定义阀映射换色套件

套件号	电磁阀	CAN 线缆 (15V206)	1/4 英寸管道 (590332)	5/32 英寸管道 (598095)	低压和高压阀 控制模块
25D328	4	10 ft.	6 ft.	24 ft.	25D313
25D329	5			30 ft.	25D314
25D474	6			36 ft.	25D315
25D475	7			42 ft.	25D316
25D476	8			48 ft.	25D317
25D477	9			54 ft.	25D318
25D478	10			60 ft.	25D319
25D479	11			66 ft.	25D320
25D480	12			72 ft.	25D321
25D481	13			78 ft.	25D322
25D482	14			84 ft.	25D323
25D483	15			90 ft.	25D324
25D484	16			96 ft.	25D325
25D485	17			102 ft.	25D326
25D486	18			108 ft.	25D327

零配件

参考号	零配件号	描述	数量
301	16P855	面板	1
302	24T566	电路板	1
	25D312	电路板；与 25D313 - 25D327 控制模块搭配使用	1
302a	123690	保险丝；125 毫安	1
	17U084	保险丝；500 毫安；与 25D313 - 25D327 控制模块搭配使用	1
303	112324	机用盘头螺钉；4-40 x 0.25 英寸 (6 毫米)	6
304	24T562	盖子	1
305	119162	连接器，6 位	★
307	116343	接地螺钉；M5 x 0.8	1
308	123691	熔断丝托架	1
309	24T563	歧管	2
310	16P316	电磁阀	★
311	117831	机用盘头螺钉；6-32 x 0.5 英寸 (13 毫米)	4
312	103833	机用盘头螺钉；10-32 x 0.375 英寸 (10 毫米)	8
313	24T565	插塞；5/8-32；包括第 314 项部件	★

参考号	零配件号	描述	数量
314	113418	O 形圈；丁腈橡胶	14
315	100139	插塞，管路；1/8 npt	3
316	C06061	消声器	2
317	115671	连接器接头；1/8 npt (外) x 1/4 英寸 (6 毫米) 外径管	1
318	112698	弯管；1/8 npt (外螺纹) x 1/4 英寸 (6 mm) 外径管子	2
319	590332	聚乙烯管；1/4 英寸 (6 毫米) 外径	1
320	598095	尼龙管；5/32 英寸 (4 毫米) 外径	1
321	— — —	支撑板，连接	★
322	— — —	套圈	★
324	114263	连接器接头；1/8 npt (外螺纹) x 5/32 英寸 (4 毫米) 外径管子	★
332	151395	垫圈	4

★ 请参见下列表格确定控制模块套件中每个部件的数量。

标有“— — —”的零部件不单独提供。

非本质安全型控制模块部件数量

要查找控制模块套件中使用的部件数量，请在左列中找到模块套件的部件号，然后在第一行中找到所需的参考号。

套件号	套件描述	6 位置连接器 (305)	电磁阀 (310)	插塞 (313)	支撑板 (321)	套圈 (322)	连接器接头 (324)
24T557	2 色	6	6	12	4	12	6
24T558	4 色	6	10	8	4	20	10
24T559	6 色	6	14	4	4	28	14
24T560	8 色	6	18	0	4	36	18

扩展套件

非本质安全型扩展套件

以下可用套件可在非本质安全型区域中添加颜色阀。有关说明，请参见 [安装扩展套件, page 34](#)。

低压扩展套件

套件号	套件描述
不含歧管	
24T443	一个非循环阀（替换一个插塞）。包括阀、电磁阀、接头和管路。
24T444	一个循环阀（替换一个插塞）。包括阀、电磁阀、接头和管路。
含歧管	
26A056	带有一个非循环阀的歧管。包括阀、插塞、电磁阀、接头和管路。
26A057	带有一个循环阀的歧管。包括阀、插塞、电磁阀、接头和管路。
26A052	带有两个非循环阀的歧管。包括阀、电磁阀、接头和管路。
26A053	带有两个循环阀的歧管。包括阀、电磁阀、接头和管路。
不含阀的不锈钢歧管	
24Y989	带非循环阀管件的不锈钢歧管。包括管件、固定器、连接杆和 O 型圈。还需订购阀门套件（24T443）和塞套件（24T519）。
24Y990	带循环阀管件的不锈钢歧管。包括管件、固定器、连接杆和 O 型圈。还需订购阀门套件（24T444）和塞套件（24T519）。
空气清洗/空气间隔套件	
26C299	具有开放阀端口的组件的空气阀。包括阀、定位器、O 形圈、管路、管件、连接器和空气调节装置。
26C301	具有空气阀和阀塞子的不锈钢歧管。包括阀、定位器、O 形圈、管路、管件、连接器和空气调节装置。

高压扩展套件

套件号	套件描述
不含歧管	
24T584	一个非循环阀（替换一个插塞）。包括阀、电磁阀、接头和管路。
24T585	一个循环阀（替换一个插塞）。包括阀、电磁阀、接头和管路。
含歧管	
24T586	带有一个非循环阀的歧管。包括阀、插塞、电磁阀、接头和管路。
24T587	带有一个循环阀的歧管。包括阀、插塞、电磁阀、接头和管路。
24T588	带有两个非循环阀的歧管。包括阀、电磁阀、接头和管路。
24T589	带有两个循环阀的歧管。包括阀、电磁阀、接头和管路。
空气清洗/空气间隔套件	
26C300	具有开放阀端口的组件的空气阀。包括阀、定位器、O 形圈、管路、管件、连接器和空气调节装置。
26C302	具有空气阀和阀塞子的不锈钢歧管。包括阀、定位器、O 形圈、管路、管件、连接器和空气调节装置。

高压酸兼容扩展套件

套件号	套件描述
不含歧管	
24T590	一个非循环酸兼容阀（替换一个插塞）。包括阀、电磁阀、接头和管路。
含歧管	
24T591	带有一个非循环酸兼容阀的歧管。包括阀、插塞、电磁阀、接头和管路。
24T592	带有两个非循环酸兼容阀的歧管。包括阀、电磁阀、接头和管路。

尺寸

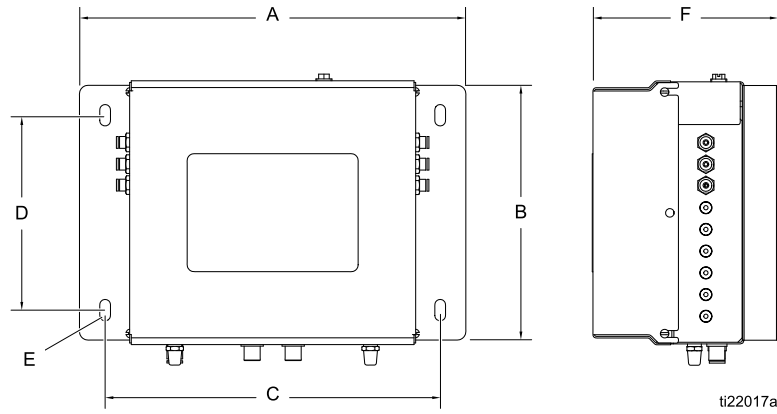


Figure 29 非本质安全型控制组件

A	B	C	D	E	F
11.30 英寸 (1478 毫米)	7.67 英寸 (195 mm)	9.8 英寸 (249 mm)	5.70 英寸 (145 mm)	0.31 英寸 (8 mm)	5.80 英寸 (147 mm)

注意：阀组件的总高度 = H + K + (J x 组件中的歧管部件数)。

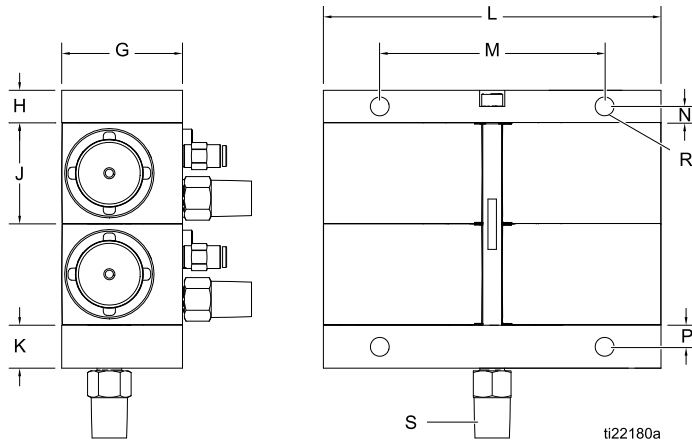
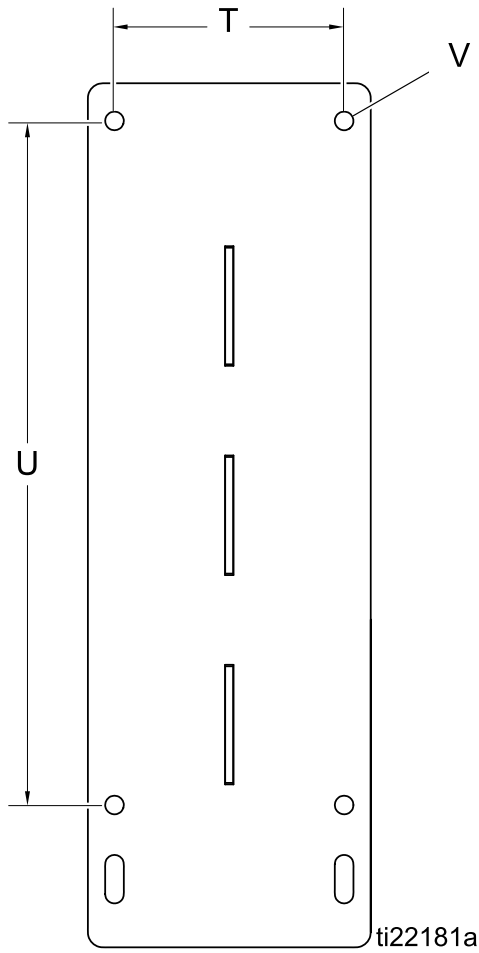


Figure 30 歧管

G	H	J	K	L	M	N	P	R	S
低压阀歧管									
1.80 英寸 (46 mm)	0.48 英寸 (12 mm)	1.50 英寸 (38 mm)	0.64 英寸 (16 mm)	5.03 英 寸 (128 mm)	3.35 英寸 (85 mm)	0.24 英寸 (6 mm)	0.32 英寸 (8 mm)	0.28 英寸 (7 mm)	1/4 npt (外螺 纹)
高压阀歧管									
2.00 英寸 (51 mm)	0.61 英寸 (15 毫 米)	1.66 英寸 (42 mm)	0.61 英寸 (15 毫 米)	5.4 英 寸 (137 mm)	3.35 英寸 (85 mm)	0.30 英 寸 (7.6 mm)	0.30 英 寸 (7.6 mm)	0.28 英寸 (7 mm)	1/4 npt (外螺 纹)

尺寸



T	u	V
3.84 英寸 (98 毫米)	11.44 英寸 (291 mm)	0.312 英寸 (8 毫米) 直径

Figure 31 歧管安装托架

重量

低压非循环阀歧管套件 (不锈钢)

套件号	磅	克
24Y936	3.90	1769
24Y938	6.82	3093
24Y940	6.80	3084
24Y942	9.71	4404
24Y944	9.69	4395
24Y946	12.61	5720
24Y948	12.59	5711
24Y950	15.50	7031
24Y952	15.48	7022
26A272	18.39	8342
26A274	18.37	8332
26A286	21.28	9552
26A276	21.26	9643
26A278	24.19	10,973
26A280	24.15	10,954
26A282	27.06	12,275
26A284	27.04	12,265

低压循环阀歧管套件 (不锈钢)

套件号	磅	克
24Y937	4.01	1819
24Y939	6.98	3166
24Y941	7.01	3180
24Y943	9.98	4527
24Y945	10.02	4545
24Y947	12.98	5888
24Y949	13.02	5906
24Y951	15.99	7253
24Y953	16.02	7267
26A273	19.01	8640
26A275	19.02	8645
25A605	21.99	9995
26A277	22.02	10,003
26A279	25.00	11,363
26A281	25.02	11,372
26A283	28.00	12,726
26A285	28.02	12,735

非本质安全型换色控制模块

套件号	磅	克
24T557	9.7	4386
24T558	10.1	4576
24T559	10.5	4766
24T560	10.9	4956

重量

高压非循环阀歧管套件

套件号	磅	克
24T647	7.7	3503
24T648	11.5	5210
24T649	11.7	5329
24T650	15.5	7036
24T651	15.8	7154
24T652	19.5	8861
24T653	19.8	8980
24T654	23.6	10687
24T655	23.8	10806
24T656	27.6	12512
24T657	27.8	12631
24T658	31.6	14338
24T659	31.9	14457
24T660	35.6	16163
24T661	35.9	16282
24T662	39.7	17989
24T663	39.9	18108
24T664	43.7	19814
24T665	43.9	19933
24T666	47.7	21640
24T667	48.0	21759
24T668	51.7	23465
24T669	52.0	23584
24T670	55.8	25291
24T671	56.0	25410
24T672	59.8	27117
24T673	60.0	27235
24T674	63.8	28942
24T675	64.1	29061
24T676	67.8	30768
24U182 (酸催化)	11.5	5210
24U183 (酸催化)	15.5	7036
24X846 (酸催化)	7.7	3503

高压循环阀歧管套件

套件号	磅	克
24T677	7.7	3508
24T678	11.5	5216
24T679	11.8	5337
24T680	15.5	7046
24T681	15.8	7167
24T682	19.6	8876
24T683	19.8	8997
24T684	23.6	10706
24T685	23.9	10826
24T686	27.6	12535
24T687	27.9	12656
24T688	31.7	14365
24T689	31.9	14486
24T690	35.7	16195
24T691	36.0	16316
24T692	39.7	18024
24T693	40.0	18145
24T694	43.8	19854
24T695	44.0	19975
24T696	47.8	21684
24T697	48.1	21805
24T698	51.8	23514
24T699	52.1	23634
24T700	55.9	25343
24T701	56.1	25464
24T702	59.9	27173
24T703	60.2	27294
24T704	63.9	29003
24T705	64.2	29124
24T706	68.0	30832

技术数据

换色套件	美制	公制
最大液体工作压力：		
低压套件	300 磅/平方英寸	2.1 兆帕，21 巴
高压套件	1500 磅/平方英寸	10.5 兆帕，105 巴
最大工作空气压力：	100 磅/平方英寸	0.7 兆帕，7.0 巴
供气：	85-100 磅/平方英寸	0.6-0.7 兆帕，6.0-7.0 巴
流体的粘度范围：	20-5000 厘泊	
流体入口尺寸：	1/4 npt (内螺纹)	
流体出口尺寸：	1/4 npt (内螺纹)	
空气入口大小：	外径 5/32 英寸的管	外径 4 毫米的管
重量：	请参见 重量 , page 79。	
接液零配件：		
不锈钢阀门歧管	303 SST、316 SST、PTFE、耐化学 O 形圈	
阀	参见 阀手册 332454。	

Graco 标准保修

Graco 保证本文件里的所有设备均由 Graco 生产，且以名称担保销售最初购买者时的材料和工艺无缺陷。除了 Graco 公布的任何特别、延长、或有限担保以外，Graco 将从销售之日起算提供十二个月的担保期，修理或更换任何 Graco 认为有缺陷的设备零配件。本担保仅适用于按照 Graco 书面建议进行安装、操作及维护的设备。

对于一般性的磨损或者由于安装不当、误用、腐蚀、锈蚀、维修保养不当或不正确、疏忽、意外事故、人为破坏或用非 Graco 公司的零配件代替而导致的任何故障、损坏或磨损均不包括在本担保书的担保范围之内而且 Graco 公司不承担任何责任。Graco 也不会对由非 Graco 提供的结构、附件、设备或材料与 Graco 设备不兼容，或不当设计、制造、安装、操作或对非 Graco 提供的结构、附件、设备或材料维护所导致的故障、损坏或磨损不负责任。

本担保书的前提条件是，以预付运费的方式将声称有缺陷的设备送回给 Graco 公司授权的经销商，以核查所声称的缺陷。如果核实声称缺陷，Graco 将免费修理或更换所有缺陷零配件。设备将返还给最初购买者手里，运输费预付。如果检查发现设备无任何材料或工艺缺陷，则会对修理收取合理费用，该费用包括零配件、人工和运输费。

该保修具有唯一性，可代替任何其他保证，无论明示或暗示，包括但不限于保证适销性或适用某特定目的的保证。

以上所列为违反担保情况下 Graco 公司的唯一责任和买方的唯一赔偿。买方同意不享受任何形式的赔偿（包括但不限于对利润损失、销售额损失、人员或财产受损、或任何其他附带或从属损失的附带或从属损害赔偿）。任何针对本担保的诉讼必须在设备售出后二（2）年内提出。

对与销售的但不是 Graco 生产附件、设备、材料或零部件，Graco 不做任何担保，放弃所有隐含适销性和适用于某一特定用途的担保。所售物品，但不是由 Graco（如马达、开关、软管等）生产；如果有，但作为设备的制造商，这些物品将享受担保。Graco 将为购买者提供合理帮助，以帮助购买者对违反这些担保的行为进行索赔。

无论在什么情况下，不管是由于违反合同、违反担保、Graco 公司的疏忽或者其他原因，Graco 公司都不承担由于供应下列设备或由于至此售出的任何产品或其他物品的配备、执行或使用而产生的间接、附带、特殊或从属损害的赔偿责任。

FOR GRACO CANADA CUSTOMERS

The Parties acknowledge that they have required that the present document, as well as all documents, notices and legal proceedings entered into, given or instituted pursuant hereto or relating directly or indirectly hereto, be drawn up in English. Les parties reconnaissent avoir convenu que la rédaction du présent document sera en Anglais, ainsi que tous documents, avis et procédures judiciaires exécutés, donnés ou intentés, à la suite de ou en rapport, directement ou indirectement, avec les procédures concernées.

Graco 信息

有关 Graco 产品的最新信息，请访问 www.graco.com。

有关专利信息，请参看 www.graco.com/patents。

若要下订单，请与您的 Graco 经销商联系，或致电确定最近的经销商。

电话：612-623-6921 或免费电话：1-800-328-0211 传真：612-378-3505

本文件中的所有书面和图像数据均为本文刊发时的最新产品信息。

Graco 保留随时修改的权利，恕不另行通知。

技术手册原文翻译。This manual contains Chinese.MM 332455

Graco 总部：明尼阿波利斯

国际办事处：比利时、中国、日本、韩国

GRACO INC.和分支机构 • P.O.BOX 1441 • MINNEAPOLIS MN 55440-1441 • USA

版权 2013，Graco Inc.。所有 Graco 制造基地均为 ISO 9001 认证企业。

www.graco.com

修订版 J，2018 年 4 月