

色変更キット

334283K
JA

オプションの色変更機能を ProMix® PD2K 電子プロポーションナーに追加。キットには低圧または高圧の色/触媒変更バルブと非 IS または IS 制御モジュールが含まれています。
一般用途には使用しないでください。

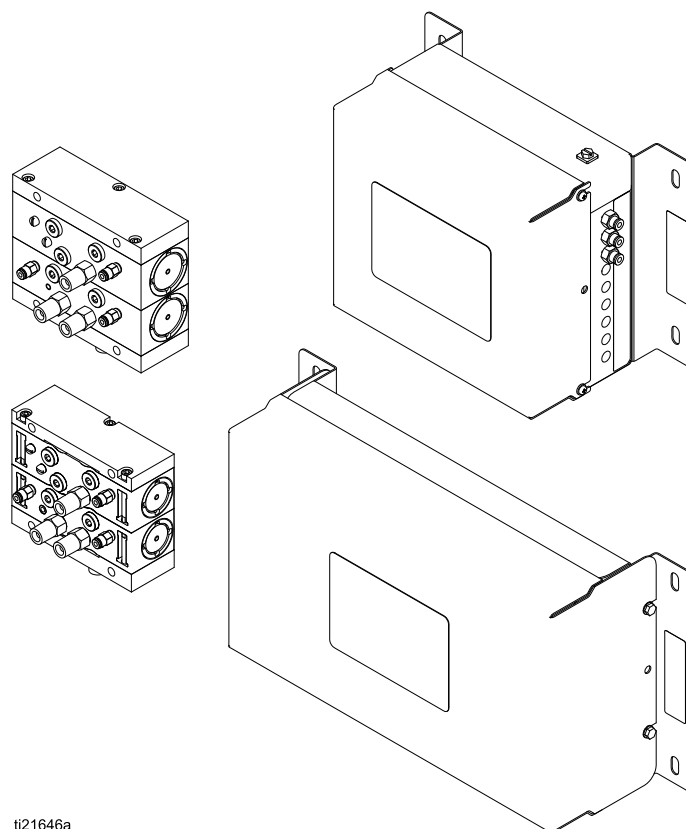


重要な安全上の説明

本説明書と PD2K プロポーションナーの説明書のすべての警告と説明をお読みください。

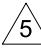
説明書は保管してください。

モデル部品番号と承認の情報については、4 ページを参照してください。



ti21646a

Contents

関連の説明書	3	トラブルシューティング	39
モデル	4	色変更ソレノイドバルブ	39
非本質安全キット	4	色変更ボード	41
Warnings	7	電気回路図	43
イソシアネート (ISO) に関する重要な情報	10	標準モデル (MC1000、MC2000、MC3000、MC4000、AC1000、AC2000)	43
イソシアネートの条件	10	デュアルパネルモデル (MC1002、MC2002、MC3002、MC4002、AC1002、AC2002)	49
素材の自然発火	10	オプションのケーブルとモジュール	55
コンポーネントA及びコンポーネントBは、別々にした状態にしておいて下さい	10	通信オプション (PLCおよびAWI用) 	56
イソシアネートの水分への反応	11	修理	57
材料の変更	11	色バルブの交換	57
酸性触媒に関する重要な情報	12	ソレノイドの交換	58
酸性触媒条件	12	色変更ボードフューズの交換	58
酸性触媒の感湿性	13	色変更ボードの交換	59
モジュールの設定	14	部品	61
非 IS コントロールモジュールの設定	14	非 IS 色変更キット	63
モジュール構成	19	バルブマニホールドキット	67
設置	23	色変更コントロールモジュールキット	78
色変更コントロールモジュールの取り付け	23	拡張キット	80
エア供給	23	サイズ	82
接地	23	重量	85
非危険区域	24	技術データ	87
バルブマニホールドの取り付け	26	Graco社標準保証	88
背圧レギュレータの取り付け (高压システムのみ)	28		
バルブ エアラインの接続	29		
液体ラインの接続	30		
拡張キットの取り付け	37		

関連の説明書

説明書番号	説明
3A2800	PD2K プロポーションナー 修理/部品説明書、手動システム
332457	PD2K プロポーションナー取り付け説明書、マニュアルシステム
332562	PD2K プロポーションナー 操作説明書、手動システム
3A2801	混合マニホールド取扱説明書 - 部品説明書
332339	修理部品説明書
332454	色変更バルブ修理-部品説明書
332456	第3および第4 ポンプキット説明 - 部品取扱説明書
332709	自動スプレー噴霧用ProMix PD2K プロポーションナーの修理-部品説明書

説明書番号	説明
332458	自動スプレー噴霧用ProMix PD2K プロポーションナーの設置説明書
332564	自動スプレー噴霧用ProMix PD2K プロポーションナーの操作説明書
333282	色変更及びリモート混合マニホールドキット、取扱説明書/部品説明書
3A4186	PD2K デュアル流体パネル電子式プロポーションナー、手動システム、操作説明書
3A4486	PD2K デュアル流体パネル電子式プロポーションナー、自動システム、操作説明書

モデル

非本質安全キット

モジュール識別ラベルを見て、製品部品番号、最大使用空気圧、承認情報、証明書を確認してください。

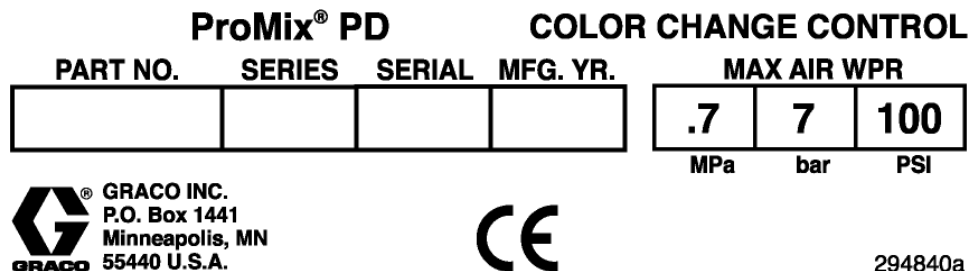


Figure 1 本質的に安全でない色変更コントロール
モジュールラベル



キット 番号	シリー ズ	キットの説明	最大使用空気圧 (コント ロールモジュール)	最高使用液圧 (バルブ)
低圧非循環色変更キット				
25A239	A	1色あるいは1 触 媒	0.7 MPa (100 psi、7.0 bar)	300 psi (2.068 MPa, 20.68 bar)
24Y954	A	2色あるいは2 触 媒	100 psi (0.7 MPa, 7.0 bar)	300 psi (2.068 MPa, 20.68 bar)
24Y955	A	4色あるいは4 触 媒	100 psi (0.7 MPa, 7.0 bar)	300 psi (2.068 MPa, 20.68 bar)
24Y956	A	6色	100 psi (0.7 MPa, 7.0 bar)	300 psi (2.068 MPa, 20.68 bar)
24Y957	A	8色	100 psi (0.7 MPa, 7.0 bar)	300 psi (2.068 MPa, 20.68 bar)
低圧循環色変更キット				
25A240	A	1色あるいは1 触 媒	100 psi (0.7 MPa, 7.0 bar)	300 psi (2.068 MPa, 20.68 bar)
24Y958	A	2色	100 psi (0.7 MPa, 7.0 bar)	300 psi (2.068 MPa, 20.68 bar)
24Y959	A	4色	100 psi (0.7 MPa, 7.0 bar)	300 psi (2.068 MPa, 20.68 bar)
24Y960	A	6色	100 psi (0.7 MPa, 7.0 bar)	300 psi (2.068 MPa, 20.68 bar)
24Y961	A	8色	100 psi (0.7 MPa, 7.0 bar)	300 psi (2.068 MPa, 20.68 bar)

キット番号	シリーズ	キットの説明	最大使用空気圧 (コントロールモジュール)	最高使用液圧 (バルブ)
高圧非循環色変更キット				
24X318	A	1色あるいは1触媒	100 psi (0.7 MPa, 7.0 bar)	1500 psi (10.34 MPa, 103.4 bar)
24R959	A	2色あるいは2触媒	100 psi (0.7 MPa, 7.0 bar)	1500 psi (10.34 MPa, 103.4 bar)
24R960	A	4色あるいは4触媒	100 psi (0.7 MPa, 7.0 bar)	1500 psi (10.34 MPa, 103.4 bar)
24R961	A	6色	100 psi (0.7 MPa, 7.0 bar)	1500 psi (10.34 MPa, 103.4 bar)
24R962	A	8色	100 psi (0.7 MPa, 7.0 bar)	1500 psi (10.34 MPa, 103.4 bar)
高圧酸性適合非循環触媒変更キット				
26A067	A	ポンプ洗浄 (酸性適合)	100 psi (0.7 MPa, 7.0 bar)	1500 psi (10.34 MPa, 103.4 bar)
24X320	A	1触媒 (酸性適合)	100 psi (0.7 MPa, 7.0 bar)	1500 psi (10.34 MPa, 103.4 bar)
24T579	A	2触媒 (酸性適合)	100 psi (0.7 MPa, 7.0 bar)	1500 psi (10.34 MPa, 103.4 bar)
24T580	A	4触媒 (酸性適合)	100 psi (0.7 MPa, 7.0 bar)	1500 psi (10.34 MPa, 103.4 bar)
高圧循環色変更キット				
24X319	A	1色	100 psi (0.7 MPa, 7.0 bar)	1500 psi (10.34 MPa, 103.4 bar)
24R963	A	2色	100 psi (0.7 MPa, 7.0 bar)	1500 psi (10.34 MPa, 103.4 bar)
24R964	A	4色	100 psi (0.7 MPa, 7.0 bar)	1500 psi (10.34 MPa, 103.4 bar)
24R965	A	6色	100 psi (0.7 MPa, 7.0 bar)	1500 psi (10.34 MPa, 103.4 bar)
24R966	A	8色	100 psi (0.7 MPa, 7.0 bar)	1500 psi (10.34 MPa, 103.4 bar)

モデル

キット番号	ソレノイド バルブ	CAN ケーブル (15V206)	1/4 インチ チューブ (590332)	5/32 イン チチューブ (598095)	高低圧カバルブ 制御モジュール
Custom Valve Mapping Color Change Kits					
25D328	4	10 ft	6 ft	24 ft	25D313
25D329	5			30 ft	25D314
25D474	6			36 ft	25D315
25D475	7			42 ft	25D316
25D476	8			48 ft	25D317
25D477	9			54 ft	25D318
25D478	10			60 ft	25D319
25D479	11			66 ft	25D320
25D480	12			72 ft	25D321
25D481	13			78 ft	25D322
25D482	14			84 ft	25D323
25D483	15			90 ft	25D324
25D484	16			96 ft	25D325
25D485	17			102 ft	25D326
25D486	18			108 ft	25D327

Warnings

The following warnings are for the setup, use, grounding, maintenance, and repair of this equipment. The exclamation point symbol alerts you to a general warning and the hazard symbols refer to procedure-specific risks. When these symbols appear in the body of this manual, refer back to these Warnings. Product-specific hazard symbols and warnings not covered in this section may appear throughout the body of this manual where applicable.

 警告	
   	<p>火災と爆発の危険性:</p> <p>作業場に、溶剤や塗料の蒸気のような可燃性の蒸気が存在すると、火災や爆発の原因となることがあります。火災と爆発を防止するために：</p> <ul style="list-style-type: none"> • 十分換気された場所でのみ使用するようしてください。 • パイロット灯やタバコの火、携帯電灯およびプラスチック製たれよけ布などのすべての着火源(静電アークが発生する恐れのあるもの)は取り除いて下さい。 • 溶剤、ボロ布、ガソリンなどの不要な物は作業場に置かないでください。 • 可燃性ガスが存在するときに、電源コードの抜き差し、または電源または照明のスイッチのON/OFFはしないでください。 • 作業場にあるすべての装置を接地してください。接地の説明を参照してください。 • 接地したホース以外は使用しないでください。 • 容器中に向けて引き金を引く場合、ガンを接地した金属製ペール缶の縁にしっかりと当ててください。静電気防止または導電性でない限り、ペールライナーは使用しないでください。 • 静電気火花が生じた場合、または感電したと感じた場合、操作を直ちに停止してください。問題を特定して、それを解決するまでは、装置を使用しないでください。 • 作業場には消火器を置いてください。
 	<p>感電の危険性</p> <p>本装置は必ず接地してください。不適切な接地、セットアップまたはシステムの使用により感電を引き起こす場合があります。</p> <ul style="list-style-type: none"> • ケーブル接続を外したり、装置の整備または設置を開始する前にメインスイッチの電源をオフにし、電源を抜きます。 • 接地電源のみに接続してください。 • すべての電気配線は資格を有する電気技師が行う必要があります。ご使用の地域におけるすべての法令に従ってください。



警告

  	<p>本質的安全</p> <p>不適切に設置されたり、本質安全でない装置に接続された本質安全装置は、危険な状態を作り出し、火災、爆発、または電気ショックを引き起こす場合があります。地域の規制および以下の安全要求に従ってください。</p> <ul style="list-style-type: none"> • 設置が、火災に関するすべての条例、NFPA 33、NEC 500と516、OSHA 1910.107を含む、クラスI、グループD、区分1(北米)またはクラスI、ゾーン1および2(欧州)危険区域の、電気機器の設置に関する国、州および地域の規定に準拠することを確認してください。 • 火災と爆発を防止するために： <ul style="list-style-type: none"> • 非危険区域専用として承認された装置を危険区域に設置しないでください。お客様のモデルの本質安全評価については、ID ラベルを参照してください。 • 装置自体の安全性が損なわれる恐れがあるため、部品を代用しないでください。 • 本質安全端子に接触する装置は、本質安全の定格に適合する必要があります。これには、DC電圧計、オーム計、ケーブルおよび接続部が含まれます。トラブルシューティングを行う場合、危険区域から装置を取り出します。
  	<p>皮膚への噴射の危険性</p> <p>ガン、ホースの漏れ口、または破損したコンポーネントから噴出する高圧の塗料は、皮膚に穴を開けます。これはただの切り傷のように見えるかもしれませんが、体の一部の切断にもつながりかねない重傷の原因となります。直ちに外科的処置を受けてください。</p> <ul style="list-style-type: none"> • チップガードおよび引き金ガードが付いていない状態で絶対にスプレーしないでください。 • スプレー作業を中断するときは、引金のセーフティロックを掛けてください。 • ガンを人や身体の一部に向けしないでください。 • スプレーチップに手や指を近づけないでください。 • 液漏れを手、体、手袋、またはポロ巾等で止めたり、そらせたりしないでください。 • スプレー / ディスペンスを中止する場合、または装置を清掃、点検、または整備する前に、圧力解放手順に従ってください。 • 装置を操作する前に、流体の流れるすべての接続箇所をよく締めてください。 • ホースおよびカップリングは毎日点検してください。摩耗または損傷した部品は直ちに交換してください。
 	<p>可動部品の危険性</p> <p>可動部品は指や身体の一部を挟んだり、切断する恐れがあります。</p> <ul style="list-style-type: none"> • 可動部品に近づかないでください。 • 保護ガードまたはカバーを外したまま装置を運転しないでください。 • 圧力がかかった機器は、警告なしに始動することがあります。装置を点検、移動、またはサービスする前に、圧力開放手順に従い、すべての電源の接続を外してください。

 警告	
 	<p>有毒な液体または蒸気 有毒な液体または蒸気の危険性有毒な液体や蒸気が目に入ったり皮膚に付着したり、吸込んだり、飲み込んだりすると、重傷を負ったり死亡する恐れがあります。</p> <ul style="list-style-type: none"> MSDS (材料安全データシート) を参照して、使用している流体の危険性について認識してください。 有毒な流体は保管用として許可された容器に保管し、破棄する際は適用される基準に従ってください。 装置でスプレー、ディスペンス、洗浄を行う際は、必ず、化学的不透過性の手袋を着用する必要があります。
	<p>作業者の安全保護具 作業場にいる際、目の怪我、難聴、毒性ガスの吸引、および火傷を含む大怪我から自身を守るために、適切な保護具を身につける必要があります。この保護具は以下のものを含みますが、必ずしもこれに限定はされません。</p> <ul style="list-style-type: none"> 保護めがねと耳栓。 流体および溶剤の製造元が推奨する呼吸マスク、保護服および手袋
  	<p>装置誤用による危険 装置を誤って使用すると、死亡事故または重大な人身事故を招くことがあります。</p> <ul style="list-style-type: none"> 疲労状態、薬物を服用した状態、または飲酒状態で装置を操作しないでください。 システム内で耐圧または耐熱定格が最も低い部品の、最高使用圧力または最高使用温度を超えないようにしてください。すべての機器取扱説明書の技術データを参照してください。 装置の接液部品に適合する液体または溶剤を使用してください。すべての機器取扱説明書の技術データを参照してください。液体および溶剤製造元の警告も参照してください。ご使用の材料に関する完全な情報については、販売代理店または小売店よりMSDSを取り寄せてください。 機器が通電中あるいは加圧中の場合は作業場を離れないでください。 装置を使用していない場合は、すべての装置の電源を切断し、圧力開放手順に従ってください。 毎日、装置を点検してください。メーカー純正の交換用部品のみを使用し、磨耗または破損した部品を直ちに修理または交換してください。 装置を改造しないでください。装置を改造すると、機関の承認を無効にし、安全上の問題が生じる場合があります。 すべての装置が、それらを使用する環境用に格付けおよび承認されていること確認してください。 装置を定められた用途以外に使用しないでください。詳しくは販売代理店にお問い合わせください。 ホースとケーブルを、通路、鋭角のある物体、可動部品、加熱した表面などに近づけないでください。 ホースをねじったり、過度に曲げたり、ホースを引っ張って装置を引き寄せないでください。 子供や動物を作業場から遠ざけてください。 適用されるすべての安全に関する法令に従ってください。

イソシアネート (ISO) に関する重要な情報

イソシアネート (ISO) は、二種類のコンポーネントの材料で使用される触媒です。

イソシアネートの条件



イソシアネート類を含むスプレー材料は有害な霧、蒸気、霧状の微粒子を発生させることがあります。

- イソシアネート類に関する具体的な危険性や注意事項については、メーカーの警告文及びMSDS (製品安全データシート) をご覧下さい。
- イソシアネート類の使用には危険の可能性のある処理が関連します。訓練を受け、資格を持ち、本説明書の情報、液体製造者の塗布指示およびSDSを読み、理解した上で本器具を使用してスプレーを行って下さい。
- 正しくないメンテナンスをされたり、調整ミスのある器具は、不適切に硬化された素材を生じます。本説明書に従い注意深く器具のメンテナンスと調整を行って下さい。
- イソシアネートの霧、蒸気、霧状の微粒子の吸引を防ぐために、作業場にいる全ての方が適切なレスピレーター保護具を着用して下さい。送気マスクを含む可能性のある、正しいサイズのレスピレーターを常に着用して下さい。液体製造者のSDSの指示に従って作業場を換気して下さい。
- 皮膚のイソシアネート類との接触は避けて下さい。作業場の全ての方が、液体の製造者および地域の監督当局が推奨する、化学品が浸透不可能な手袋、防護服、足被覆物を着用して下さい。汚染された衣類の取り扱いを含む、液体製造者の全ての推奨事項に従って下さい。スプレー後は、飲食前に手や顔を洗って下さい。

素材の自然発火

<p>材料の中には、高粘度に塗布されると自然発火を起こすものがあります。材料メーカーの警告および材料のMSDSを参照して下さい。</p>				

コンポーネントA及びコンポーネントBは、別々にした状態にしておいて下さい

<p>流体ライン中の硬化素材には相互汚染が生じ、重篤な怪我や器具の損傷を起こす可能性があります。相互汚染を防止するため、次のことを行ってください。</p> <ul style="list-style-type: none"> • コンポーネントAとコンポーネントBの接液部品を交換しないで下さい。 • 一方の側で汚染された溶剤を絶対に他の側に使用しないでください。 				

イソシアネートの水分への反応

水分 (湿度など) にさらされることは ISO が部分的に硬化する原因となり、細かく硬い摩耗性の結晶が生じて、液体内に浮遊します。表面上に膜が形成されるに従って、ISO は粘度を増し、ゲル化します。

注

部分的に硬化した状態の ISO を使用すると、すべての接液部品の性能と寿命を低下させることとなります。

- 通気孔に乾燥剤を詰めた密封容器、または窒素封入した密封容器を使用してください。**絶対に**蓋の開いた容器で ISO を保管しないでください。
- ISO ポンプのウェットカップもしくは油受け (設置の場合) が適切な潤滑油で満たされているようにして下さい。潤滑油は ISO と外気間の障壁の役割を果たします。
- ISO と互換性のある防湿ホースのみを使用して下さい。
- 再生溶剤は決して使用しないでください。水分を含む場合があります。溶剤の容器は、使用しないときは、常に蓋を閉めておいてください。
- 組立直す際には、必ず適切な潤滑材を使用してネジ山の潤滑を行って下さい。

注：膜形成量及び結晶化の割合は、ISO の混合率、湿度及び温度により変化します。

材料の変更

注

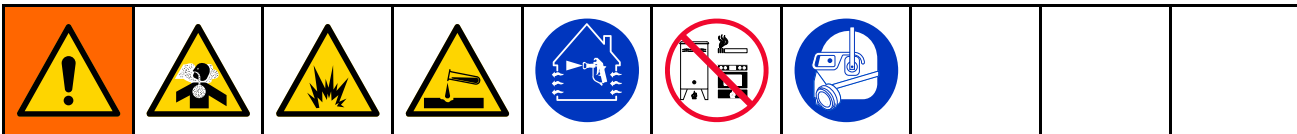
お手元の器具の素材のタイプの変更については、器具の損傷とダウンタイムを避けるために特別に注意を払う必要があります。

- 材料を変更する場合、装置を数回フラッシュし、完全に清潔な状態にしてください。
- 洗浄後は、必ず液体入口ストレーナを清掃してください。
- 化学的適合性については、材料製造元にお問い合わせください。
- エポキシ類、ウレタン類、ポリウレア類間での変更では、全ての液体コンポーネントを解体してホースを変えて下さい。エポキシ樹脂は多くの場合、B (硬化剤) 側にアミンがあります。ポリウレアは多くの場合、A (樹脂) 側にアミンがあります。

酸性触媒に関する重要な情報

本マニュアルにおける色変更およびリモート混合マニホールドキットは、二成分、木材仕上げ材料にて現在使用される酸触媒（「酸」）用に設計されています。現在使われている酸(pH値=1の強酸)は以前の酸より腐食性の強い酸です。こうした酸で強まった腐食性に耐久できるように、代替品を使用することなく、構成部品により耐食性の高い接液材質が必要です。

酸性触媒条件



酸は可燃性であり、噴霧・調剤された酸は、潜在的に有害な霧、蒸気、霧状の微粒子を発生させます。火災、爆発、および深刻な人的被害を避けるには、以下の注意事項に従ってください。

- 酸類に関する具体的な危険性や注意事項については、メーカーの警告文及びMSDS (製品安全データシート) をご覧下さい。
- 触媒システム(ホース、取付金具など)は、メーカー推奨の酸適合のある純正部品のみ使って下さい。代替品の部品を使った場合、その部品と酸の間に反応が起きることがあります。
- 酸の霧、蒸気、霧状の微粒子の吸引を防ぐために、作業場にいる全ての方が適切なレスピレーター保護具を着用して下さい。送気マスクを含む可能性のある、正しいサイズのレスピレーターを常に着用して下さい。酸製造者のSDSの指示に従って作業場を換気して下さい。
- 皮膚の酸との接触は避けて下さい。作業場の全ての方が、酸の製造者および地域の監督当局が推奨する、化学品が浸透不可能な手袋、防護服、足被覆物、エプロン、顔面シールドを着用して下さい。汚染された衣類の取り扱いを含む、液体製造者の全ての推奨事項に従って下さい。飲食前に手や顔を洗って下さい。
- 装置からの漏れがないか定期的に点検し、こぼれは迅速に取り去り、酸やその蒸気との直接的な接触や吸入は徹底的に回避して下さい。
- 酸には熱、火花、炎を近づけないでください。作業場では煙草を吸わないでください。すべての着火源を取り除いてください。
- 元の容器の中に酸を入れて、乾燥した冷暗所で換気の良い場所に保管して下さい。酸製造業者の推奨に従い、直射日光やその他の化学物質からは遠ざけておいて下さい。容器の腐食を防ぐために、代替の容器に酸を保管しないで下さい。保管スペースや周りの施設が汚染しないよう、蒸気の遺漏を防ぐために元の容器は密閉して下さい。

酸性触媒の感湿性

酸性触媒は大気中の湿度とその他の汚染物質に敏感な場合があります。大気に暴露される触媒ポンプとバルブシールの領域にはISOオイル、TSL、又はその他の互換性のある素材を満たして、酸の濃縮や早期のシール損傷・故障を防ぐことをお勧めします。

注

酸の濃縮はバルブのシールを損ない、性能を低下し、触媒ポンプの耐用寿命を短縮します。酸と水分の接触を避けるには：

- 通気孔に乾燥剤を詰めた密封容器、または窒素封入した密封容器を使用してください。絶対に蓋の開いた容器で酸を保管しないでください。
- 触媒ポンプとバルブシールに適切な潤滑剤を満たしておいて下さい。潤滑油は酸と外気間の障壁の役割を果たします。
- 酸に適合する防湿ホースのみを使用してください。
- 組立直す際には、必ず適切な潤滑材を使用してネジ山の潤滑を行って下さい。

モジュールの設定

非 IS コントロールモジュールの設定

注：PD2K システムは、非危険区域で最大 4 つのポンプと 6 つの色変更モジュールを使用できます。

1. システムポンプ構成におけるポンプ数（色および触媒の両方）を決定して下さい。
2. お客様のシステムに必要な色変更モジュール数を決定して下さい。

- ・ 静電バルブマッピングシステムでは、[静電バルブマッピングの為のモジュールの選択](#), page 14 の表より、お客様のシステムポンプ構成に適合するかを見て頂き、必要な色変更モジュール数と、どのモジュールがどのポンプに関連づけられるかをご理解下さい。
- ・ カスタムバルブマッピングシステムについては、[カスタムバルブマッピングの為のモジュールの選択](#), page 17 の表を使用して、お客様のシステムに必要なバルブおよびソレノイド数を決定して下さい。これによりコントロールモジュール数も決定されます。

静電バルブマッピングの為のモジュールの選択

非 IS モジュールはすべて、モジュール 1 として対応され出荷されます (色 1 ~ 8)。モジュール 2

~ 6 のラベルは、モジュールキットとあわせて提供されます。ユーザのシステム設定に応じてラベルを貼ってください。

ポンプ総数 = 1 (1 色)

ポンプ 1:色	ポンプ 2:適用なし	ポンプ 3:適用なし	ポンプ 4:適用なし
モジュール 1 色バルブ: 1 ~ 8			
モジュール 2 色バルブ: 9 ~ 16			
モジュール 3 色バルブ: 17 ~ 24			
モジュール 4 色バルブ: 25 ~ 30			

ポンプ総数=2 (1色、1触媒)

ポンプ 1:色	ポンプ 2:触媒	ポンプ 3:適用なし	ポンプ 4:適用なし
モジュール 1 色バルブ: 1 ~ 8	モジュール 5 触媒バルブ: 1 ~ 4		
モジュール 2 色バルブ: 9 ~ 16			
モジュール 3 色バルブ: 17 ~ 24			
モジュール 4 色バルブ: 25 ~ 30			

ポンプ総数=2 (2色)

ポンプ 1:色	ポンプ 2:適用なし	ポンプ 3:色	ポンプ 4:適用なし
モジュール 1 色バルブ: 1 ~ 8		モジュール 3 色バルブ: 17 ~ 24	
モジュール 2 色バルブ: 9 ~ 16		モジュール 4 色バルブ: 25 ~ 30	

ポンプ総数=3 (2色、1触媒)

ポンプ 1:色	ポンプ 2:適用なし	ポンプ 3:色	ポンプ 4:適用なし
モジュール 1 色バルブ: 1 ~ 8	モジュール 5 触媒バルブ: 1 ~ 4	モジュール 3 色バルブ: 17 ~ 24	
モジュール 2 色バルブ: 9 ~ 16		モジュール 4 色バルブ: 25 ~ 30	

ポンプ総数=3 (3色)

ポンプ 1:色	ポンプ 2:適用なし	ポンプ 3:色	ポンプ 4:色
モジュール 1 色バルブ: 1 ~ 8		モジュール 3 色バルブ: 17 ~ 24	モジュール 4 色バルブ: 25 ~ 30
モジュール 2 色バルブ: 9 ~ 16			

ポンプ総数=4 (3色、1触媒)

ポンプ 1:色	ポンプ 2:触媒	ポンプ 3:色	ポンプ 4:色
モジュール 1 色バルブ: 1 ~ 8	モジュール 5 触媒バルブ: 1 ~ 4	モジュール 3 色バルブ: 17 ~ 24	モジュール 4 色バルブ: 25 ~ 30
モジュール 2 色バルブ: 9 ~ 16			

ポンプ総数=4 (4色)

ポンプ 1:色	ポンプ 2:色	ポンプ 3:色	ポンプ 4:色
モジュール 1 色バルブ: 1 ~ 8	モジュール 2 色バルブ: 9 ~ 16	モジュール 3 色バルブ: 17 ~ 24	モジュール 4 色バルブ: 25 ~ 30

ポンプ総数=4 (2色、2触媒)

ポンプ 1:色	ポンプ 2:触媒	ポンプ 3:色	ポンプ 4:触媒
モジュール 1 色バルブ: 1 ~ 8	モジュール 5 触媒バルブ: 1-2*	モジュール 3 色バルブ: 17 ~ 24	モジュール 6 触媒バルブ: 3-4*
モジュール 2 色バルブ: 9 ~ 16		モジュール 4 色バルブ: 25 ~ 30	

* 代替の触媒バルブマッピングが有効な場合は、下記のメモを参照して下さい。

注：一つのポンプの三つの触媒間での変更を要する、二つの触媒ポンプのシステムでは、ポンプ2 (モジュール 5) の触媒バルブ1-3を代わりに含

モジュールの設定

み、ポンプ 4 (このポンプに色変更が使用される場合はモジュール 6) の触媒バルブ 4 のみを含む代替バルブマップを有効にする事が可能です。詳細は操作説明書332562および332564のポンプ画面1をご覧ください。

注：壁混合マニホールドを使用し、一つ以上のガンを持つシステムでは、色数は総数 26 に限定されます。(モジュール 2 における) 色 15 および 16 と (モジュール 4 における) 色 29 および 30 はご提供がありません。多数のガンの使用については、詳細は操作説明書332562 および 332564 を参照して下さい。

デュアルパネルシステム

注：PD2K デュアルパネルシステムでは、1つのポンプおよび色変更の組み合わせしかありません。

ポンプ総数= 4 (2 色、 2 触媒)

ポンプ 1:色	ポンプ 2:触媒	ポンプ 3:色	ポンプ 4:触媒
モジュール 1 色バルブ: 1 ~ 8	モジュール 5 触媒バルブ: 1-4*	モジュール 3 色バルブ: 17 ~ 24	モジュール 6 触媒バルブ: 5-8*
モジュール 2 色バルブ: 9 ~ 16 *		モジュール 4 色バルブ: 25 ~ 32 *	

* 各混合ユニットは16種類の材料をサポートします。色の最大数は、混合ユニットが構成された触媒数によります (例えば、2触媒、14色)。

カスタムバルブマッピングの為のモジュールの選択

次の表を使用してお客様のカスタムバルブマッピングシステムに必要なバルブおよびソレノイド数を決定して下さい。次にバルブおよびソレノイド

の総数により、お客様のシステムのための制御モジュールの最低数を決定します。八个までの総非ISモジュールが使用可能です。

Table 1 PD2Kポンプに必要なバルブおよびソレノイド数。

	ポンプ 1		ポンプ 2		ポンプ 3		ポンプ 4		小計 1
	インレット	アウトレット	インレット	アウトレット	インレット	アウトレット	インレット	アウトレット	
色変更バルブ									
溶剤バルブ									
エアバルブ									
バルブおよびソレノイドの総数									

Table 2 Mix-at-Wall および Automatic System ガンに必要なバルブおよびソレノイド数

	ガン1		ガン2		ガン3		小計 2
	樹脂	触媒	樹脂	触媒	樹脂	触媒	
色変更バルブ							
溶剤バルブ							
エアバルブ							
バルブおよびソレノイドの総数							

小計 1 小計 2 総計
 + =

お客様のカスタムバルブマッピングシステムに必要な制御モジュールの最低数は総数を18で割り、次の整数に切り上げたものです。

単パネルモデル：全レシンポンプに分割した30色までの樹脂、および4種類までの触媒をサポートします。

デュアルパネルモデル：各混合ユニットは16種類の材料をサポートします。色の最多数は、混合ユニットが構成された触媒数によります（例えば、2触媒、14色）。

インレットマニホールド

出口マニホールド

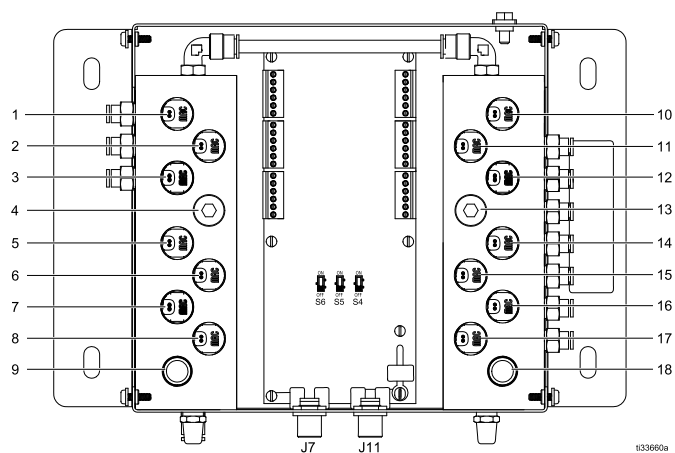


Figure 2 バルブのカスタムマッピング位置

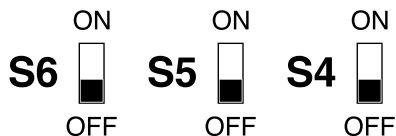
注：バルブは、各色について連続回数使用可能であるように配置され、入口および出口スタックは利便性の為に制御モジュールの側面より配管されます。

モジュール構成

以下のように、指定の番号に従って、モジュールそれぞれを設定してください。

注
回路基板に損害を与えるのを避けるために、手首には部品番号 112190 接地ストラップを付けて、適切に接地してください。
電気部品の損傷を避けるため、コネクタを挿し込む前にすべてのシステムの電源を切ってください。

1. システムから電源を切ります。
2. 色変更モジュールを開きます。コントロールモジュールボードのスイッチ S4、S5、S6 の位置を確認します。スイッチはオフの位置で出荷されています。



3. 各モジュールについて、以下の表の説明に従って、スイッチをオンまたはオフに設定します。

制御モジュール	S6	S5	S4
モジュール 1			
モジュール 2			

インレットマニホールド

制御モジュール	S6	S5	S4
モジュール 3			
モジュール 4			
モジュール 5			
モジュール 6			
モジュール 7			
モジュール 8			

4. 静電バルブマッピングは、以下の図と表を使用して、バルブマニホールドのバルブそれぞれに割り当てられるソレノイドバルブを決定してください。

注：1つのポンプごとに、溶剤バルブは1つのみ、ダンプバルブは1つのみ対応可能です。

出口マニホールド

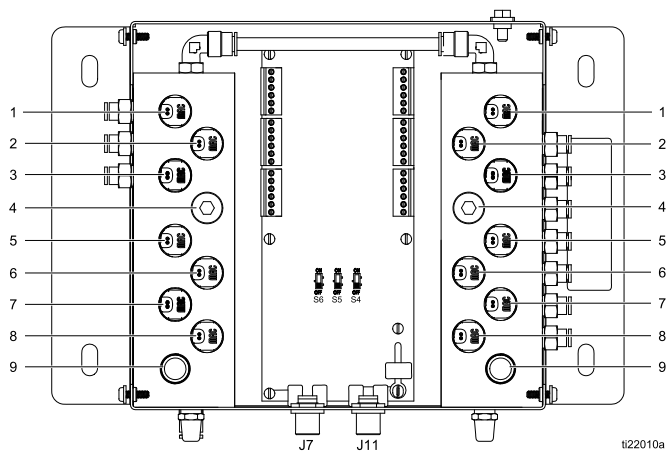


Figure 3 非 IS コントロールモジュール

非 IS コントロールモジュール 1			
インレットマニホールド		出口マニホールド	
ソレノイド	バルブ	ソレノイド	バルブ
1	溶剤	1	ダンプ
2	色 1	2	色 1
3	色 2	3	色 2
4	色 3	4	色 3
5	色 4	5	色 4
6	色 5	6	色 5
7	色 6	7	色 6
8	色 7	8	色 7
9	色 8	9	色 8

非 IS コントロールモジュール 2			
インレットマニホールド		出口マニホールド	
ソレノイド	バルブ	ソレノイド	バルブ
1	(溶剤)*	1	(ダンプ)*
2	色 9	2	色 9
3	色 10	3	色 10
4	色 11	4	色 11
5	色 12	5	色 12
6	色 13	6	色 13
7	色 14	7	色 14
8	色 15†	8	色 15†
9	色 16†	9	色 16†

非 IS コントロールモジュール 3			
インレットマニホールド		出口マニホールド	
ソレノイド	バルブ	ソレノイド	バルブ
1	(溶剤)*	1	(ダンプ)*
2	色 17	2	色 17
3	色 18	3	色 18
4	色 19	4	色 19
5	色 20	5	色 20
6	色 21	6	色 21
7	色 22	7	色 22
8	色 23	8	色 23
9	色 24	9	色 24

非 IS コントロールモジュール 4			
インレットマニホールド		出口マニホールド	
ソレノイド	バルブ	ソレノイド	バルブ
1	(溶剤)*	1	(ダンプ)*
2	色 25	2	色 25
3	色 26	3	色 26
4	色 27	4	色 27
5	色 28	5	色 28
6	色 29†	6	色 29†
7	色 30†	7	色 30†
8	使用されません	8	使用されません
9	使用されません	9	使用されません

非 IS コントロールモジュール 5			
インレットマニホールド		出口マニホールド	
ソレノイド	バルブ	ソレノイド	バルブ
1	(溶剤)*	1	(ダンプ)*
2	触媒 1	2	触媒 1
3	触媒 2	3	触媒 2
4	触媒 3	4	触媒 3
5	触媒 4	5	触媒 4
6	使用されません	6	使用されません
7	使用されません	7	使用されません
8	使用されません	8	使用されません
9	使用されません	9	使用されません

* 1つのポンプごとに、溶剤バルブは1つのみ、ダンプバルブは1つのみ対応可能です。

†これ等の色は壁混合を使用し、かつ一つ以上のガンを持つシステムでのご提供はありません。

非 IS コントロールモジュール 6 (デイ フォルトマッピング)			
インレットマニホールド		出口マニホールド	
ソレノイド	バルブ	ソレノイド	バルブ
1	(溶剤)*	1	(ダンプ)*
2	触媒 3	2	触媒 3
3	触媒 4	3	触媒 4
4	使用されません	4	使用されません
5	使用されません	5	使用されません
6	使用されません	6	使用されません
7	使用されません	7	使用されません
8	使用されません	8	使用されません
9	使用されません	9	使用されません

非 IS コントロールモジュール 6 (代 替えマッピング)			
インレットマニホールド		出口マニホールド	
ソレノイド	バルブ	ソレノイド	バルブ
1	(溶剤)*	1	(ダンプ)*
2	触媒 4	2	触媒 4
3	使用されません	3	使用されません
4	使用されません	4	使用されません
5	使用されません	5	使用されません
6	使用されません	6	使用されません
7	使用されません	7	使用されません
8	使用されません	8	使用されません
9	使用されません	9	使用されません

モジュールの設定

* 1つのポンプごとに、溶剤バルブは1つのみ、ダンプバルブは1つのみ対応可能です。

設置

<ul style="list-style-type: none"> 感電を避けるため、筐体を開ける前に、メインブレーカで電源を切ります。 すべての電気配線は資格を有する電気技師が行う必要があります。ご使用の地域におけるすべての法令に従ってください。 本質的な安全性を損なう原因になりかねませんので、システムコンポーネントを交換したり、改造したりしないでください。 非危険区域のみでしか使用が承認されていない装置は、危険区域に設置しないでください。ご使用のモデルの本質的な安全定格については、識別ラベルを確認してください。 				

<p>本装置は、圧力が手動で開放されるまでは、加圧状態が続きます。皮膚の貫通、流体および可動部品の飛散等の加圧された流体から生じる重大な怪我を避ける為に、キットを設置する前に、PD2K 操作説明書に記載の圧力開放手順に従ってください。</p>				

色変更コントロールモジュールの取り付け

1. **サイズ**, page 82を参照してください。
2. 壁および取り付け金具の強度が装置、液体、ホースの重量および操作中に加わるストレスを支えるのに十分であることを確認します。
3. 機器をテンプレートとして使用して、操作者のとって作業のしやすい高さで且つ機器の整備時に簡単にアクセスできるよう、壁に取り付け用の穴となる部分に印をつけます。
4. 壁に取り付け穴をドリルで開けます。必要に応じてアンカーを取り付けてください。
5. 装置をしっかりとボルトで締めます。

エア供給

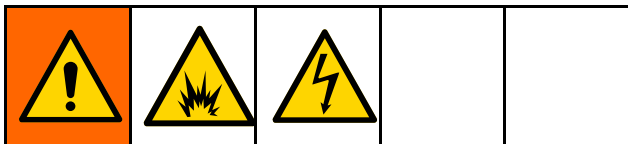
清浄で乾燥した空気の供給を色変更コントロールモジュールのエアインレットフィッティング (317) に接続してください。フィッティングには 6 mm (1/4 インチ) 外径の配管を使用します。5ミクロンのフィルターを使用します。気圧を 0.6 ~ 0.7 MPa (6.0 ~ 7.0 bar, 85 ~ 100 psi) にコントロールします。

接地

<p>静電気スパークや感電による危険性を抑えるため、装置は必ず接地してください。電気または静電気のスパークのために、気体が発火または爆発する可能性があります。適切に接地を行わないと、感電する可能性があります。接地することで、配線を通して電流を逃すことができます。</p>				

色変更モジュールから大地アースまで、接地ワイヤーで接続します。

非危険区域



注：非 IS の色変更コントロール モジュールは、ポンプのインレットおよびアウトレットの色 / 触媒変更バルブのコントロール機能を提供します。システム内のバルブ数に応じて、最大 6 つのコントロールモジュールを非危険区域に設置できます。

- 1 つ目の非-IS色制御モジュールを、[色変更コントロールモジュールの取り付け, page 23](#)の説明に従って取り付けてください。
- 5 ピン CAN ケーブル (109) を色コントロールモジュール (108) の J7 へ接続します。

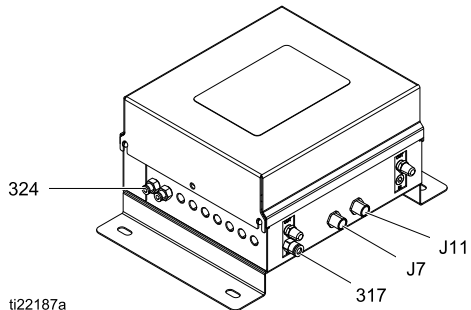


Figure 4 非 IS 色コントロール モジュールのケーブルコネクタ J7

注

回路基板に損害を与えるのを避けるために、手首には部品番号 112190 接地ストラップを付けて、適切に接地してください。

電気部品の損傷を避けるため、コネクタを挿し込む前にすべてのシステムの電源を切ってください。

- システムから電源を切ります。
- PD2K 電気コントロールボックスからカバーを外します。

- 1 ケーブルグロメット (制御ボックスの上) を付属の 2 ケーブルグロメット (110) に交換して下さい。ADM ケーブルを 2 ケーブルグロメットに移動し、ケーブル(109)を設置して下さい。
- ケーブル (109) を電気コントロールボックス内の絶縁ボードの非 IS 側の J2 に設置します。非危険区域で使用可能な M12 CAN ケーブル一覧を確認するには、[電気回路図, page 43](#) を参照してください。
- 追加の色制御モジュール (最大 6 つまで) の設置は、モジュールを[色変更コントロールモジュールの取り付け, page 23](#)の説明に従って搭載し行って下さい。5 ピン CAN ケーブルを、前の色コントロールモジュールの J11 から、次のコントロールモジュールの J7 へ接続します。
- システムに電源を入れる前に、PD2K 電気コントロールボックスのカバーを取り外します。

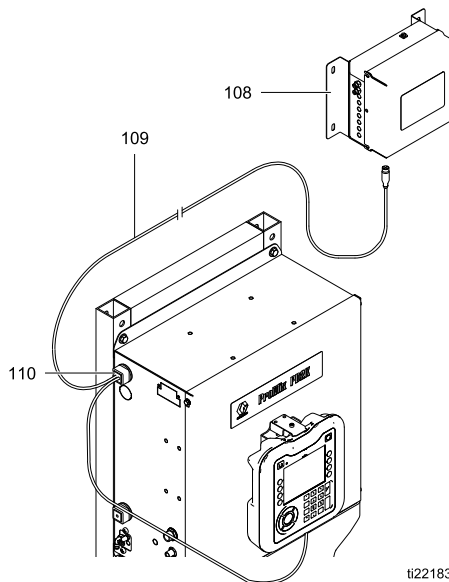


Figure 5 PD2K 電気コントロールボックスでのケーブル接続

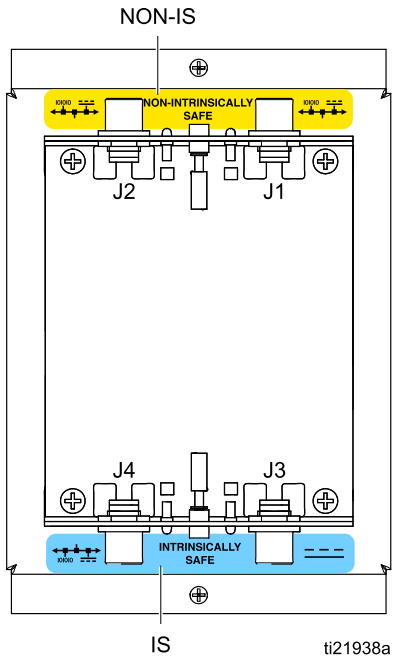
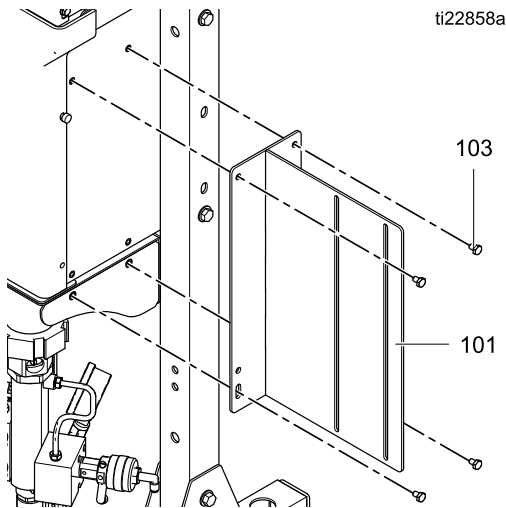


Figure 6 絶縁ボードケーブルの接続についての詳細

バルブマニホールドの取り付け

注：相互接続をしないように、常に色接続のラベルを貼っておきます。インレットマニホールド、アウトレットホールド、および色バルブそれぞれに所定の色でラベルをします。溶剤およびダンプバルブは、マニホールドスタックのプライマリインレットまたはアウトレットから一番離しておく必要があります。

1. 取り付けブラケット (101) をPD2K に、4 つのネジ (103) で取り付けます。**高圧システム：**安定させるために、下部のネジ (103) をポンプブラケットに確実に締めつけます。



2. インレットおよびアウトレットバルブマニホールド (102) を、取り付けブラケット (101) に 4 つのネジ (104)、ワッシャー (105)、ナット (106) で取り付けます。

注：低圧システムで、付属のブラケット (101) は 1 つのマニホールドの 16 のバルブの位置 (14

色) に対応します。高圧システムで、付属のブラケット (101) は 1 つのマニホールドの 14 のバルブの位置 (12 色) に対応します。より大きなバルブスタックに対応するには、お客様の準備する / 調達するブラケットが必要です。

3. PD2K の反対側にも同じ手順を繰り返します。
4. エアラインをソレノイドからバルブに接続します。**バルブ エアラインの接続, page 29**を参照してください。

注：高圧システムについては、**背圧レギュレータの取り付け (高圧システムのみ), page 28**を参照してください。

5. 液体供給ラインをバルブに接続します。**液体ラインの接続, page 30**を参照してください。

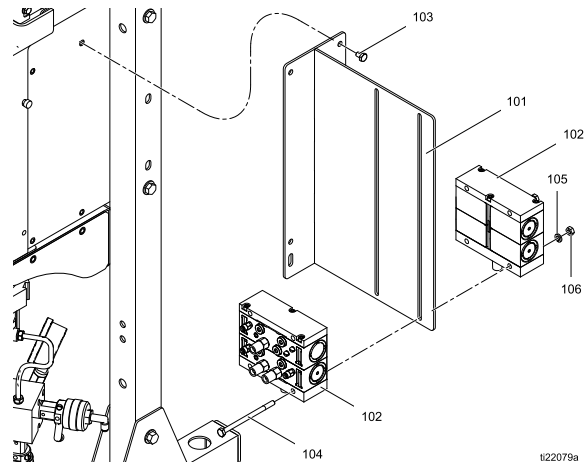


Figure 7 バルブマニホールドの取り付け

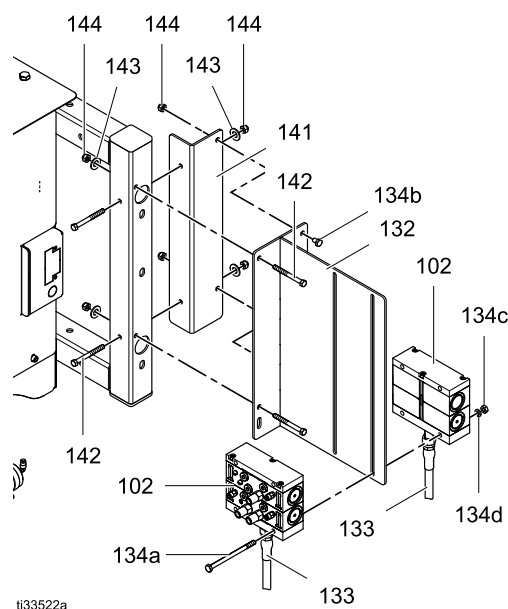
Color Change StackをExpansion Pump Frameに搭載

この手順ではColor Change Stackキット、25D311 (部品, page 61参照)、を設置し、色変更スタックを拡大ポンプフレームに搭載するためのハードウェアを含みます。お客様の現在のPD2K設定による、次の色変更バルブスタック搭載キットのご提供があります。

- **25E016** - 標準PD2K ポンプフレームに色変更スタックを搭載するために使用するハードウェア。
- **25D535** - 色変更スタックを拡大ブラケットに搭載するためのキット25E016と使用されるハードウェア。

注：相互接続をしないように、常に色接続のラベルを貼っておきます。インレットマニホールド、アウトレットホールド、および色バルブそれぞれに所定の色でラベルをします。溶剤およびダンプバルブは、マニホールドスタックのプライマリインレットまたはアウトレットから一番離しておく必要があります。

1. 拡大搭載ブラケット (141) を二本のネジ (142)、ワッシャ (143)、およびナット (144) でPD 2Kに取り付けます。



2. バルブ搭載ブラケット (132) をPD2K および拡大搭載ブラケット (141) に二組のネジ、ワッシャおよびナットを使用して設置します。バルブ搭載ブラケット (132) をPD2Kに設置する第一のセットは、二本のネジ (142)、ワッシャ (143)、およびナット (144) を含みます。バルブ搭載ブラケット (132) を拡大搭載ブラケット (141) に取り付ける第二のセットは、日

本のネジ (134b) およびワッシャ (144) を含みます。

3. インレットおよびアウトレットバルブマニホールド (102) を、バルブ搭載ブラケット (132) に4本のネジ (134a)、ワッシャ (134d)、ナット (134c) で取り付けます。
4. PD2K の反対側にも同じ手順を繰り返します。
5. エアラインをソレノイドからバルブに接続します。バルブ エアラインの接続, page 29を参照してください。
注：高圧システムについては、背圧レギュレータの取り付け (高圧システムのみ), page 28を参照してください。
6. 液体供給ラインをバルブに接続します。液体ラインの接続, page 30を参照してください。

背圧レギュレータの取り付け (高圧システムのみ)

注: 背圧レギュレータは、高圧システムで、色変更ポンプ洗浄および色充填操作の間にシステムの供給ポンプが投与ポンプをオーバーライドするのを防ぐために必要です。ダンププロセスの間、背圧を調整して供給ポンプからの供給圧力の約 75% とし、供給圧力より 2.1 MPa (21 bar, 300 psi) 以上低くならないようにします。

背圧レギュレータ (120) と付属ハードウェアを、アウトレットマニホールドスタックのダンプバルブへ取り付けます。

1. ティー (122) をアウトレットマニホールドスタックのダンプバルブへ締めて取り付けます。
2. 2つのニップル (121) を背圧レギュレータ (120) に組み付けます。説明に従って、レギュレータアセンブリをティー (122) へ締めて取り付けます。
3. ゲージ (123) をティー (122) のあいているポートに取り付けます。
4. 1/4 npt(f) ダンプラインを、下方に向いているニップル (121) へ接続します。
5. 液体供給ラインをバルブに接続します。液体ラインの接続, page 30を参照してください。

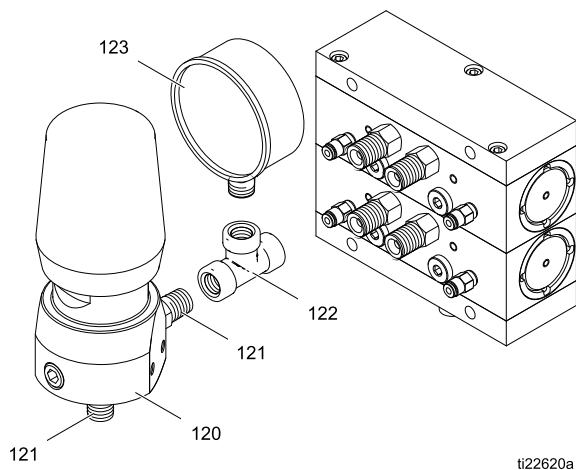


Figure 8 アウトレットスタックのダンプバルブへの背圧レギュレータの取り付け

背圧レギュレータキット(25D627)

背レギュレータキット(25D627)は、スイベル結合取り付け金具(124)を含み、3/8 - 1/4 nptリデューサーニップル取り付け金具で 1/4 nptニップル取り付け金具 (121) を代替えます。部品, page 61を参照してください。

1. スイベル結合取り付け金具 (124) をアウトレットマニホールドスタックのダンプバルブ取り付け金具に取り付けます。
2. ティー (122) をスイベルユニオン取り付け金具 (124) に取り付けます。
3. 前の手順のステップ2-5を行って、背圧レギュレータに設置して下さい。

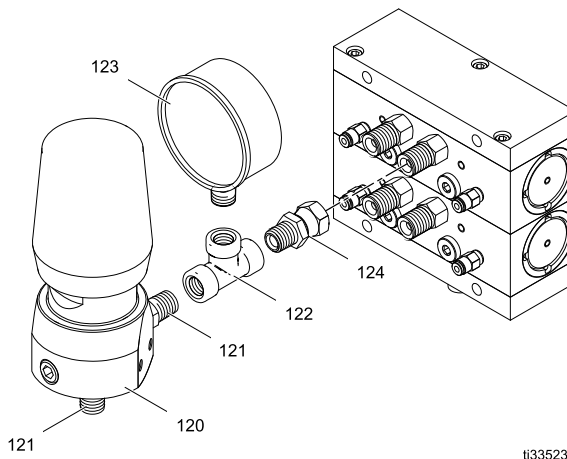
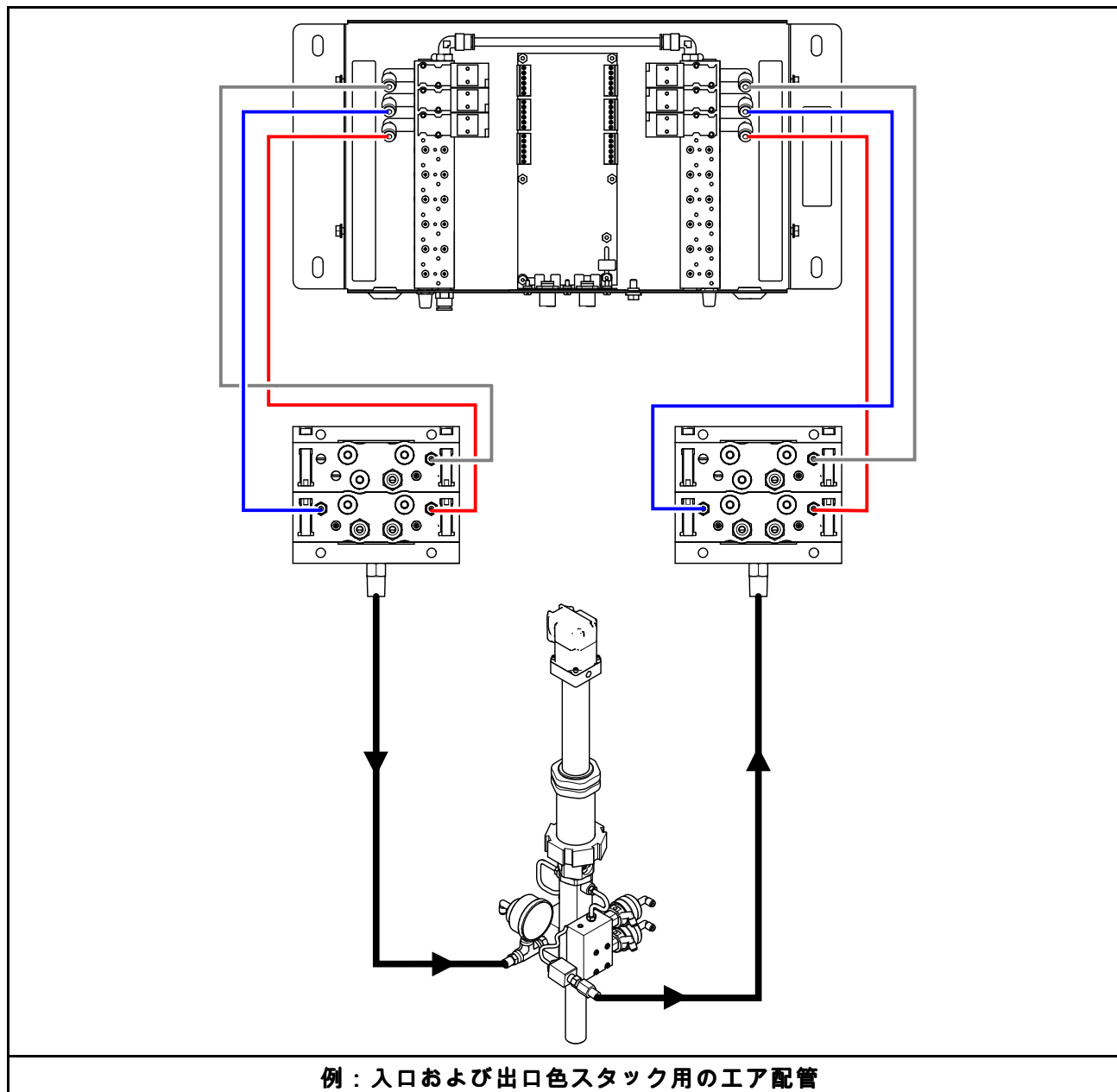


Figure 9 背圧レギュレータキット(25D627)

バルブ エアラインの接続

1. 外径 4 mm (5/32 インチ) エアチューブを、インレットソレノイドから各インレットバルブのエアインレットへと接続します。色コントロールモジュールの中のラベルをガイドとして使用します。 [モジュールの設定, page 14](#)を参照してください。
 2. アウトレットバルブにも同じ手順を繰り返します。
- 次の図は、流体ラインの構成例です。



液体ラインの接続

液体非循環ラインの接続

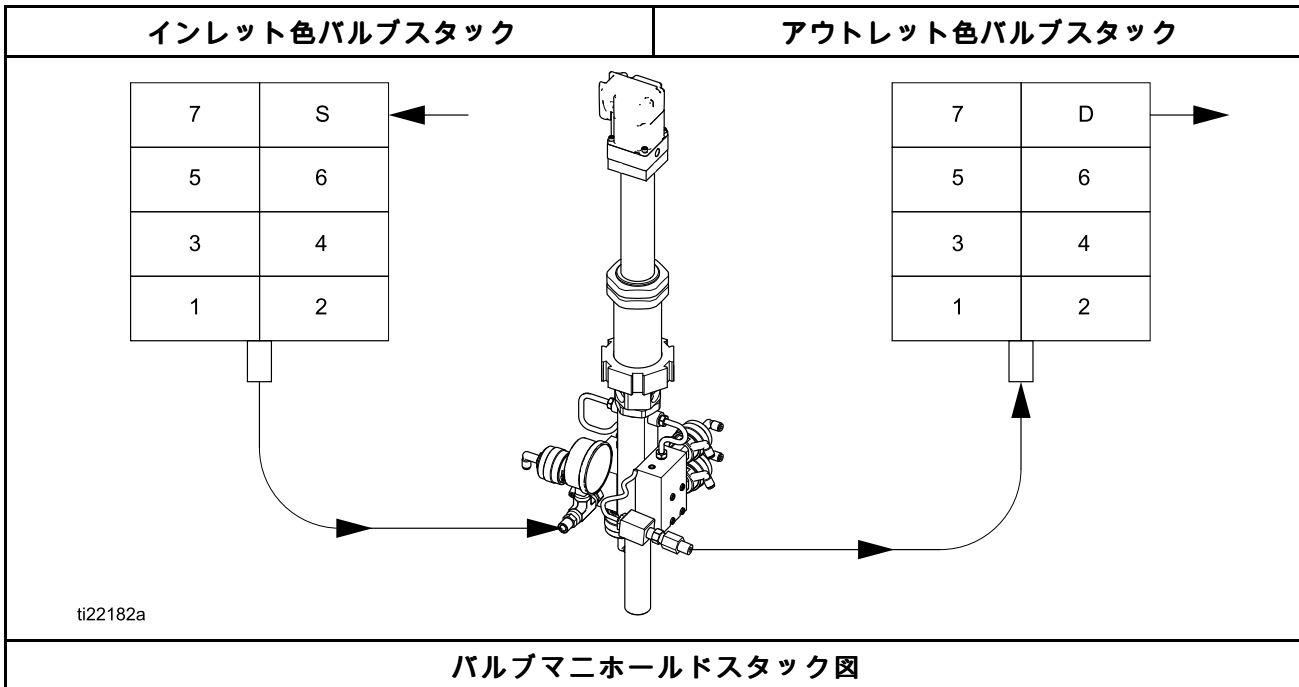
注：1つのポンプごとに、溶剤バルブ (S) は1つのみ、ダンプバルブ (D) は1つのみ対応可能です。

注：高圧システムについては、[背圧レギュレータの取り付け \(高圧システムのみ\)](#), [page 28](#)を参照してください。

1. 入口バルブスタックの上部バルブを、溶剤バルブ (S) として使用します。溶剤供給ラインを、色および触媒バルブスタックの 1/4 npt(m) 溶剤バルブインレットに接続します。
2. 出口バルブスタックの上部バルブを、ダンプバルブ (D) として使用します。廃液ダンプライン

を、色および触媒バルブスタックの 1/4 npt(m) 溶剤バルブインレットに接続します。

3. それぞれの色用の供給ラインを、入口色バルブスタックの対応する色バルブ取り付け金具 (C1、C2 など) に接続します。
4. 供給ラインを、入口色バルブスタックの下の取り付け金具から、材料 A 投与ポンプの入口マニホールドへ接続します。
5. 供給ラインを、材料 A 投与ポンプの出口マニホールドから出口色バルブスタックの下の取り付け金具へ接続します。

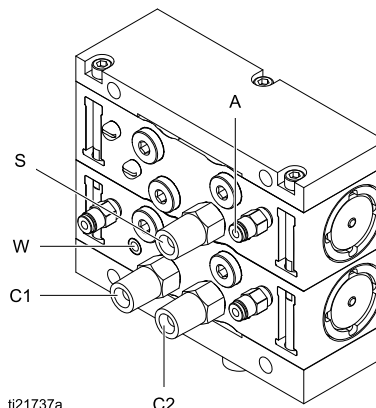


6. それぞれの色に専用のガン供給ラインを、出口色バルブスタックの対応する色バルブ取り付け金具 (C1、C2 など) に接続します。このラインの反対側の端を、ガンの混合マニホールドの A 側へ接続します。
7. それぞれの触媒のための供給ラインを、入口触媒バルブスタックの対応する触媒バルブ取り付け金具に接続します。
8. 供給ラインを、入口触媒バルブスタックの下の入口からの材料 B 投与ポンプの入口マニホールドへ接続します。
9. 供給ラインを、材料 B 投与ポンプの出口マニホールドから出口触媒バルブスタックの下の取り付け金具へ接続します。
10. それぞれの触媒に専用のガン供給ラインを、出口触媒バルブスタックの対応する触媒バルブ取り付け金具に接続します。このラインの反対側の端を、ガンの混合マニホールドの B 側へ接続します。

注：お使いのシステムで触媒よりも多い数の色を使用している場合、触媒ラインを分岐させ、それぞれの混合マニホールドへ接続します。触媒ラインのブランチそれぞれに、チェックバルブを取り付けます。

注：メンテナンスを容易にするため、すべての液体ラインのティーにボールバルブを取り付けます。

11. 混合マニホールドはベルト取り付け可能です。マニホールドのアウトレットと、ガンのインレットの間で液体ホースを接続します。

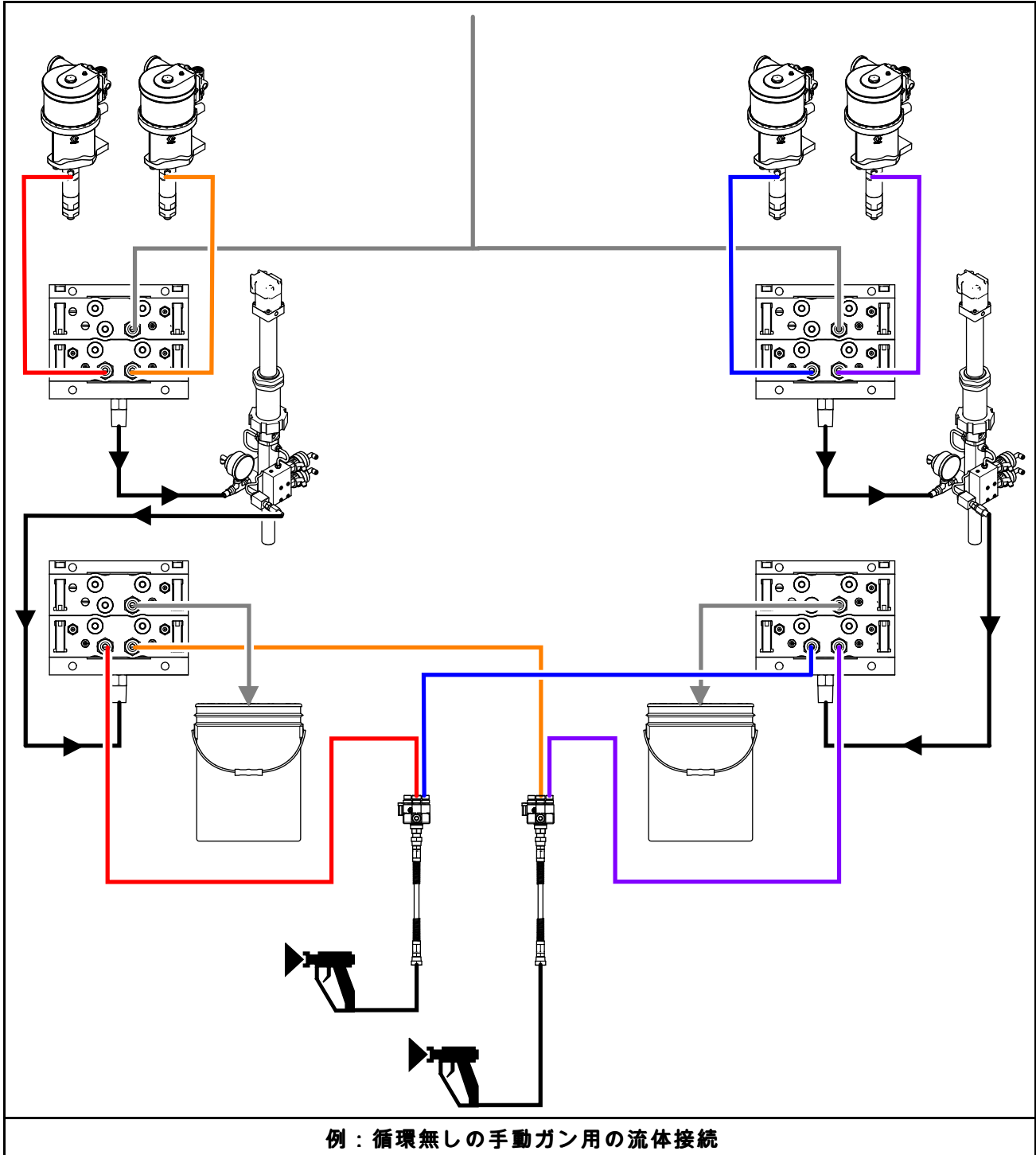


ti21737a

Figure 10 色変更の接続 (非循環システム)

記号:	
A	エア入口
W	ウィーブシールと循環ポート
S	溶剤フィッティング
C1	色 1 フィッティング
C2	色 2 フィッティング

次のページの図は、流体ラインの構成例です。



液体循環ラインの接続

循環バルブによって、その色がスプレーされていない間の一定的な循環が可能になります。

- 色バルブが閉じていると、システムは投与バルブをバイパスして、その色を入口色バルブから循環ラインを通して直接出口色バルブへと送り、その後混合マニホールドのY取り付け金具へ、そして最後に色供給部へと戻します。
- 色バルブが開いていると、循環ラインは閉じられています。色は材料A投与バルブを通してガンへ送られ、通常運転どおりに混合されスプレーされます。

注：1つのポンプごとに、溶剤バルブ(S)は1つのみ、ダンプバルブ(D)は1つのみ対応可能です。

注：高圧システムについては、[背圧レギュレータの取り付け \(高圧システムのみ\)](#), [page 28](#)を参照してください。

- すべての流体ラインを [液体非循環ラインの接続](#), [page 30](#)の説明に従って接続してください。これらのラインは、通常の混合およびスプレー動作の間使用されます。
- 循環ラインを以下のように接続してください。
 - 入口色バルブスタック(B)の、色バルブの循環取り付け金具(R1、R2など)からの各色用の1/4 npt(f)循環ラインを、出口色バルブスタック(C)の対応する循環取り付け金具(R1、R2など)に接続します。この循環ラインは、色バルブが閉じられている際に、材料A投与ポンプをバイパスしてその色を継続的に循環させます。
 - 混合マニホールド(F)のA側にYフィッティング(D)を取り付けます。液体遮断バルブ(E)をYフィッティングのブランチの1つに取り付けます。液体リターンライン(H)を遮断バルブに接続し、色が色供給部(A)へと循環し戻れるようにします。

注：流体遮断バルブ(E)は、スプレー時は閉じている必要があります。これにより適切な比率での混合とガン(G)からの流量が可能になります。

- それぞれの色に専用のガン供給ラインを、出口色バルブスタックの対応する色バルブ(C1、C2など)に接続します。このラインの反対側の端を、Yフィッティング(D)の空いているブランチへ接続します。

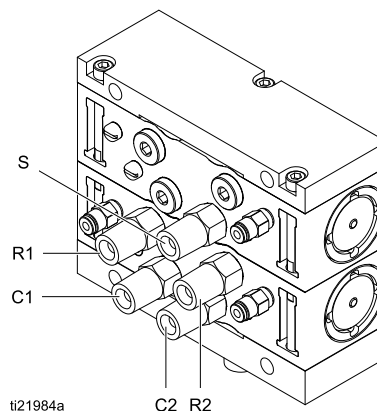
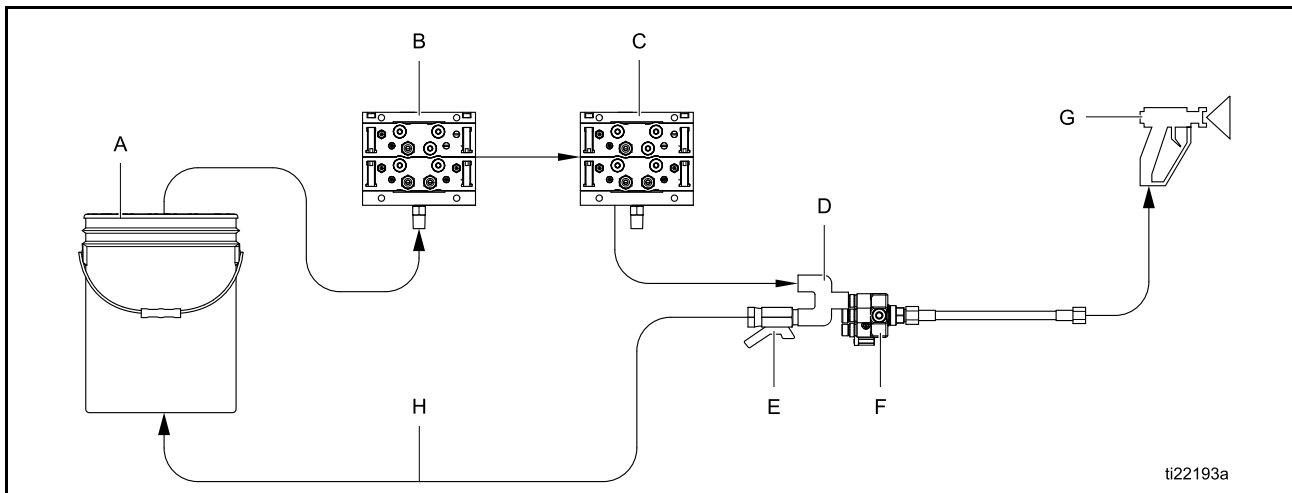


Figure 11 バルブ マニホールドの接続 (循環システム)

記号:	
S	溶剤フィッティング
C1	色1フィッティング
C2	色2フィッティング
R1	色1循環フィッティング
R2	色2循環フィッティング

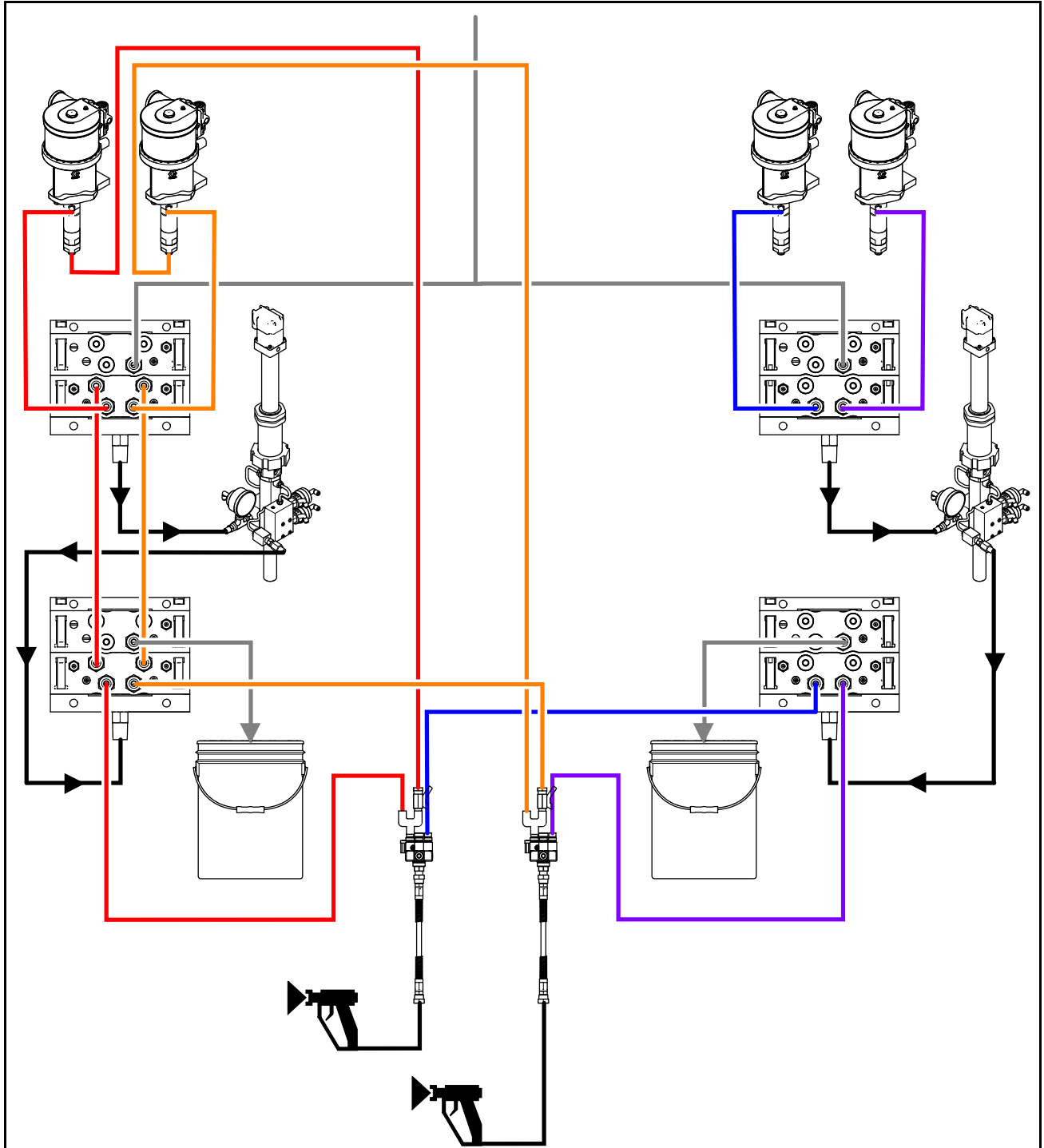


循環モード時の液体流量概略図 (見易さのため、ポンプは図示されていません)

記号:	
A	色供給部
B	インレット色スタック
C	アウトレット色スタック
D	混合マニホールド A ポート Y フィッティング
E	流体遮断バルブ

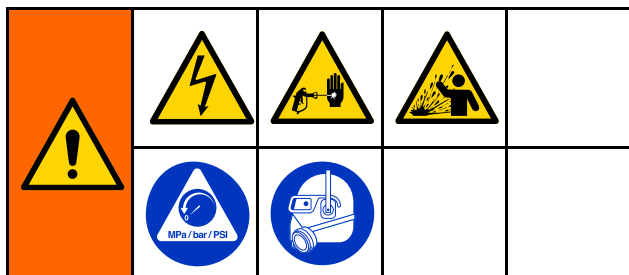
記号:	
F	混合マニホールド
G	スプレーガン
H	液体供給部へのリターンライン

続くページの図は、循環システムのための流体ラインコンフィギュレーションのいくつかの例です。



例：循環付き手動ガン用の流体接続

拡張キットの取り付け



拡張キットをご利用いただくと、お使いのシステムにバルブまたはマニホールドを追加できます。ご利用いただけるキットについては、[拡張キット, page 80](#) を参照してください。

1. システムから電源を切ります。
2. PD2K 操作説明書の説明に従って、圧力を開放してください。
3. コントロールモジュールカバーを開けます。ソレノイドマニホールドの適切な位置に、ソレノイドとエアフィッティングを取り付けます。 [モジュールの設定, page 14](#) を参照してください。配管の一方の端をソレノイドのエアフィッティングに接続します。
4. ソレノイド線をコントロールモジュールボードの適切なピンに接続します。 [電気回路図, page 43](#) を参照してください。

注：1つのバルブキットを取り付ける場合は、図示されるように、マニホールドスタックを分解する必要はありません。手順5をスキップして手順6に進みます。

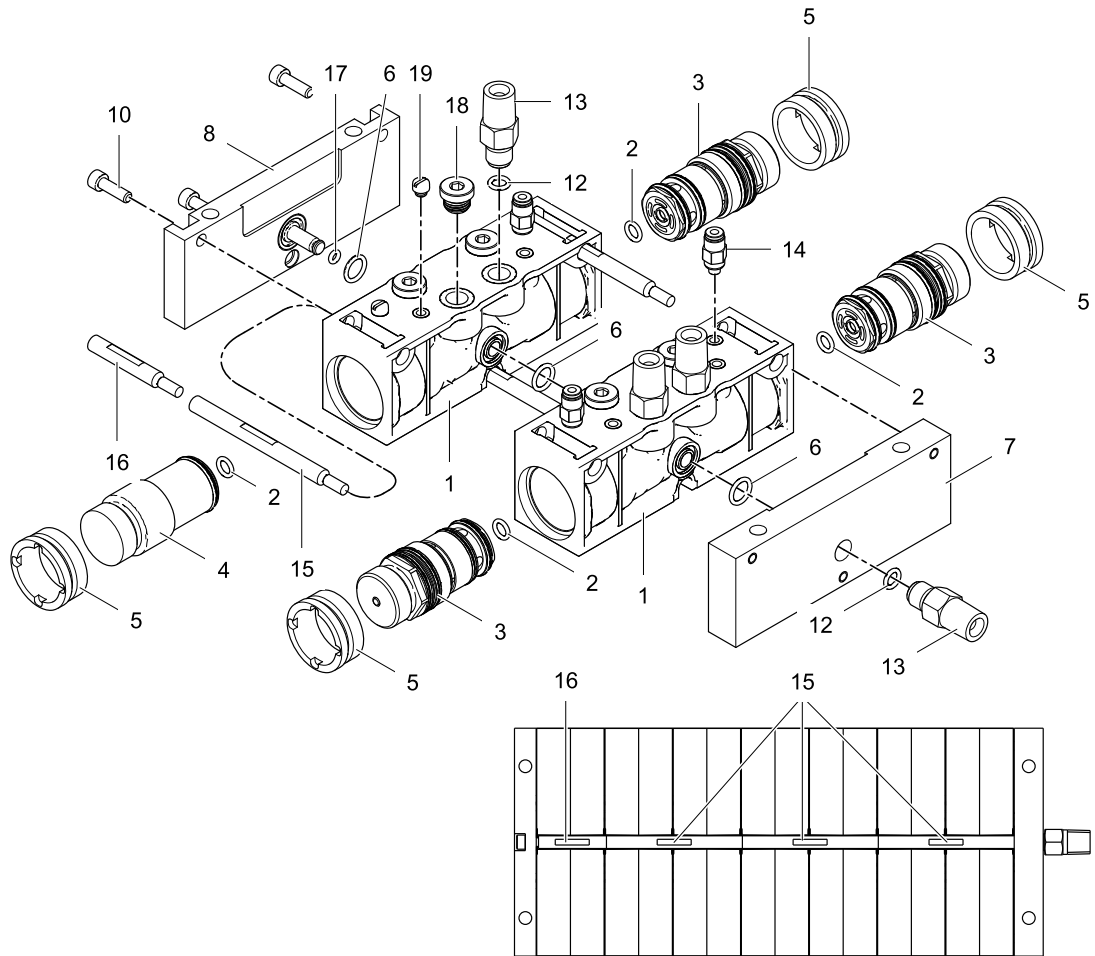
5. お持ちのキットでマニホールドブロック (1) を追加する場合は、ネジ (10) を外します。既存のマニホールドをロッド (15, 16) からスライドして外し、マニホールドは正しい順番のままにしておきます。新しいマニホールドブロック (1) を取り付けます。新しいブロックは最下部に置き、溶剤およびダンプバルブの正しい位置を保つ必要があります。キットに含まれているロッド (16) を既存のロッドに取り付けます。既存のマニホールドブロックをロッドの上のスライドさせ、以前と同じ位置にあることを確認します。Oリング (6, 17) が所定の位置にあることを確認し、ネジ (10) を取り付けます。

6. 以下の通り、バルブを取り付けます。
 - a. 1つのバルブキットで、プラグ (4) およびOリング (2) を取り外します。バルブ取り付けツールを使用して、新しいOリング (2)、バルブ (3)、リテーナー (5) を取り付けます。 [色バルブの交換, page 57](#) を参照してください。
 - b. 1つのバルブキット、1つのバルブについて、新しいOリング (2)、バルブ (3)、リテーナー (5) を取り付けます。バルブ取り付けツールを使用します。 [色バルブの交換, page 57](#) を参照してください。プラグ (4) を使用していないマニホールドのポートに取り付けます。
 - c. 1つのバルブキット、2つのバルブについて、新しいOリング (2)、バルブ (3)、リテーナー (5) を取り付けます。バルブ取り付けツールを使用します。 [色バルブの交換, page 57](#) を参照してください。
7. Oリング (12) と液体フィッティング (13) を取り付けます。液体ラインをフィッティングに接続します。
8. エアフィッティング (14) を取り付けます。チューブ配管をソレノイドバルブ (手順3を参照してください) からフィッティングへと接続します。
9. コントロールモジュールカバーを取り付けます。
10. ユニットを使用状態に戻します。

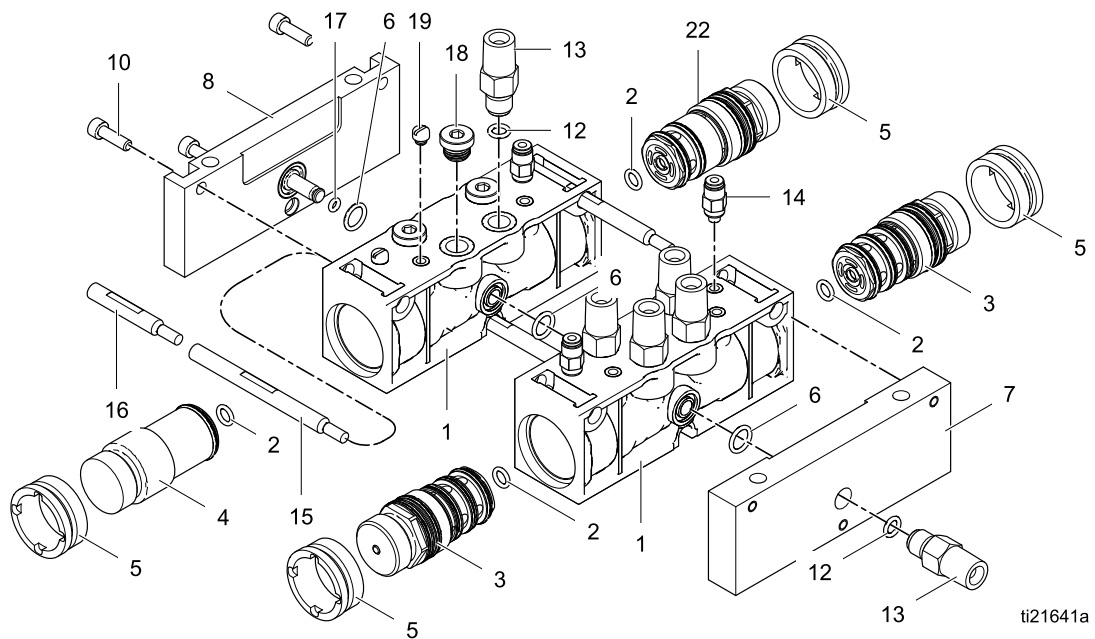
設置

拡張キット (低圧用バルブマニホールドが表示されています) を取り付けます。

非循環

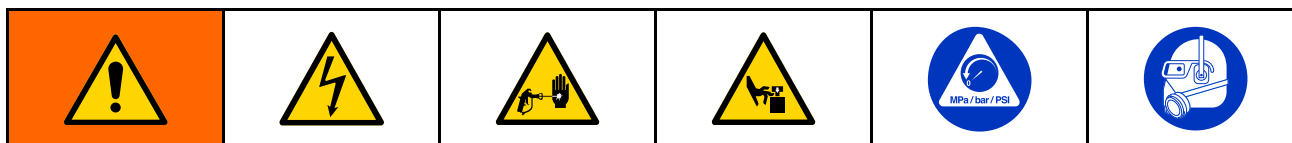


循環



ti21641a

トラブルシューティング



注：システムを解体する前に、すべての想定しうる対策を確認してください。

色変更ソレノイドバルブ

全色の変更ソレノイドバルブは、診断の為にアドバンス表示モジュールにて個別に実行可能です。詳細は操作説明書332562および332564の保守画面4をご覧ください。

注：電気回路図, page 43 を参照してください。色変更バルブが正常に開閉しない場合、以下のいずれかの原因が考えられます。

原因	解決法
1. 空気制御装置の圧力設定が高すぎる、または低すぎる。	エア圧が 0.6 MPa (6.0 bar、85 psi) 以上であるかを確認します。100 psi (0.7 MPa, 7.0 bar) を超えないようにします。
2. エアまたは電気ラインが損傷しているか、または接続が緩んでいる	よじれ、損傷、または緩い接続がないかどうか、エアと電気系統のラインを目視確認します。必要に応じて整備または交換します。
3. ソレノイドの不具合	<p>該当するソレノイドの LED を確認します； 色変更ボード, page 41 を参照してください。点灯している場合は、以下の確認手順に進んでください。点灯していない場合は、原因 4 へ進んでください。</p> <p>該当するソレノイドに対応するコネクタを取り外し、ボード上のピンでの電圧を測定します。</p> <ul style="list-style-type: none"> ・ 非危険区域では、電圧が 24 Vdc であればソレノイドを交換してください。 ・ 危険区域では、電圧が 9 ~ 15 Vdc であればソレノイドを交換してください。 <p>PD2K 操作説明書の メンテナンス画面 5 に記された説明に従いバルブをテストしてください。バルブは開き、素早く閉じるはずですが、バルブがゆっくりと起動した場合は、下記のことが原因である可能性があります：</p> <ul style="list-style-type: none"> ・ バルブアクチュエータへのエア圧が低過ぎる。原因 1 を参照してください。 ・ ソレノイドが詰まっている給気には 5 ミクロンのフィルタが取り付けられていることを確認してください。 ・ 何かがソレノイドまたはチューブを制約している。バルブ起動時、対応するソレノイド用のエアラインから空気の出力を確認してください。制限をクリアしてください。

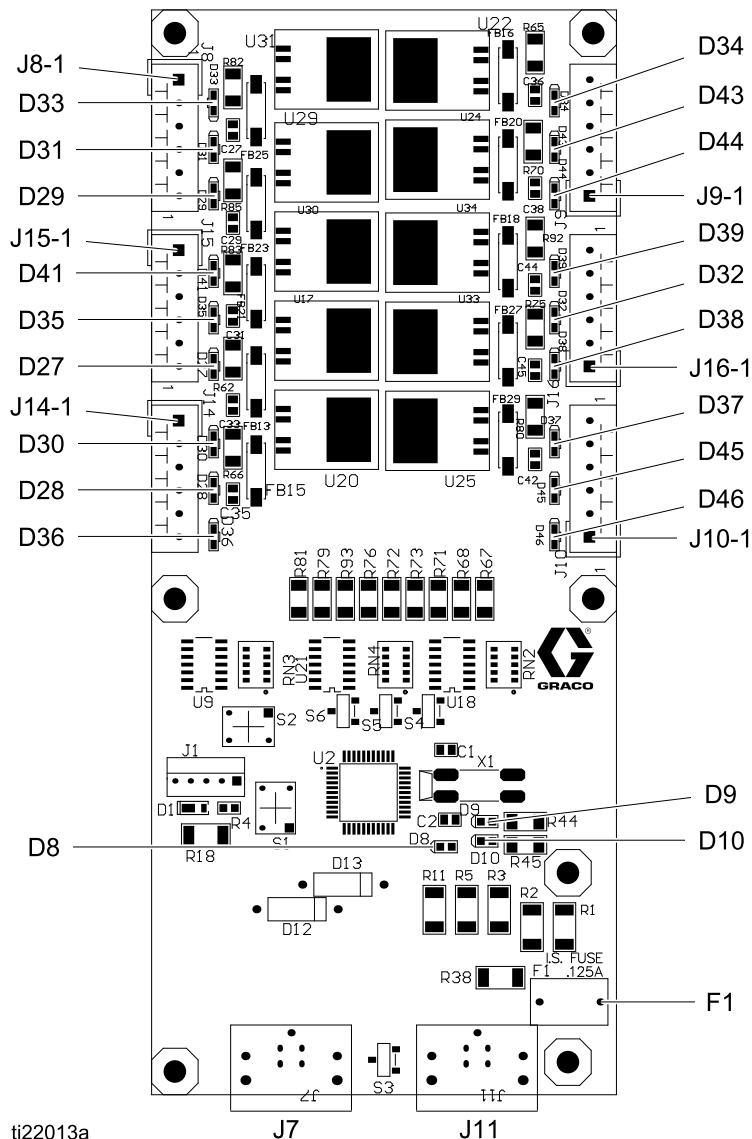
原因	解決法
<p>4.制御ボードまたはケーブルの不具合</p>	<p>ボード上のピン間で電圧がゼロ、または 9 Vdc 以下である場合は、LED D8、D9、D10 を確認します。これらの LED が点灯していて、正しく機能していない場合、またはモジュール内のその他ソレノイドが正常に動作している場合は、色変更ボードを交換します。</p> <p>D9 が点灯していない場合:</p> <ul style="list-style-type: none"> • ヒューズ (F1) の状態を確認し、必要であれば交換します。色変更ボードフューズの交換, page 58を参照してください。 • ケーブルが外れていないか、または損傷していないか、確認します。 • 絶縁ボードを確認します。PD2K 修理 - 部品説明書を参照してください。 <p>D8 が点灯していない場合:</p> <ul style="list-style-type: none"> • システム電源を切って入れ直します。 • ケーブルが外れていないか、または損傷していないか、確認します。 • 絶縁ボードを確認します。PD2K 修理 - 部品説明書を参照してください。 <p>D10 が点灯していない場合:</p> <ul style="list-style-type: none"> • ケーブルが外れていないか、または損傷していないか、確認します。 • 絶縁ボードを確認します。PD2K 修理 - 部品説明書を参照してください。

色変更ボード

注

回路基板に損害を与えるのを避けるために、手首には部品番号 112190 接地ストラップを付けて、適切に接地してください。

電気部品の損傷を避けるため、コネクタを挿し込む前にすべてのシステムの電源を切ってください。



ti22013a

Figure 12 色変更ボード

色変更ボード診断

コンポーネントまたはインジケータ	説明	診断内容
D8	LED (緑)	通常操作の間は点滅しません (ハートビート)。
D9	LED (緑)	ボードへの電源供給時に点灯します。
D10	LED (黄)	ボードが電子コントロール装置との通信中に点灯します。
D27-D39、 D41、 D43-D46	LED (緑)	関連するソレノイドバルブを起動させる信号を送信した際に点灯します。
F1	ヒューズ 0.125 A、125 V	24T566 ボードにて使用。
	ヒューズ、500 A、125 V	モジュール 25D313 - 25D327 の 25D312 ボードにて使用します。 非本質安全キット, page 4 にて、Custom Valve Mapping Color Change Kitsを参照して下さい。

電気回路図

標準モデル (MC1000、MC2000、MC3000、MC4000、AC1000、AC2000)

注：電気回路図は、ProMix PD2K システム；モデル MC1000、MC2000、MC3000、MC4000、AC1000、AC2000 で可能なすべての配線を示しています。図示されている部品のすべてがシステムに含まれているわけではありません。
 注：ケーブルのオプションについては、[オプションのケーブルとモジュール, page 55](#) をご覧ください。

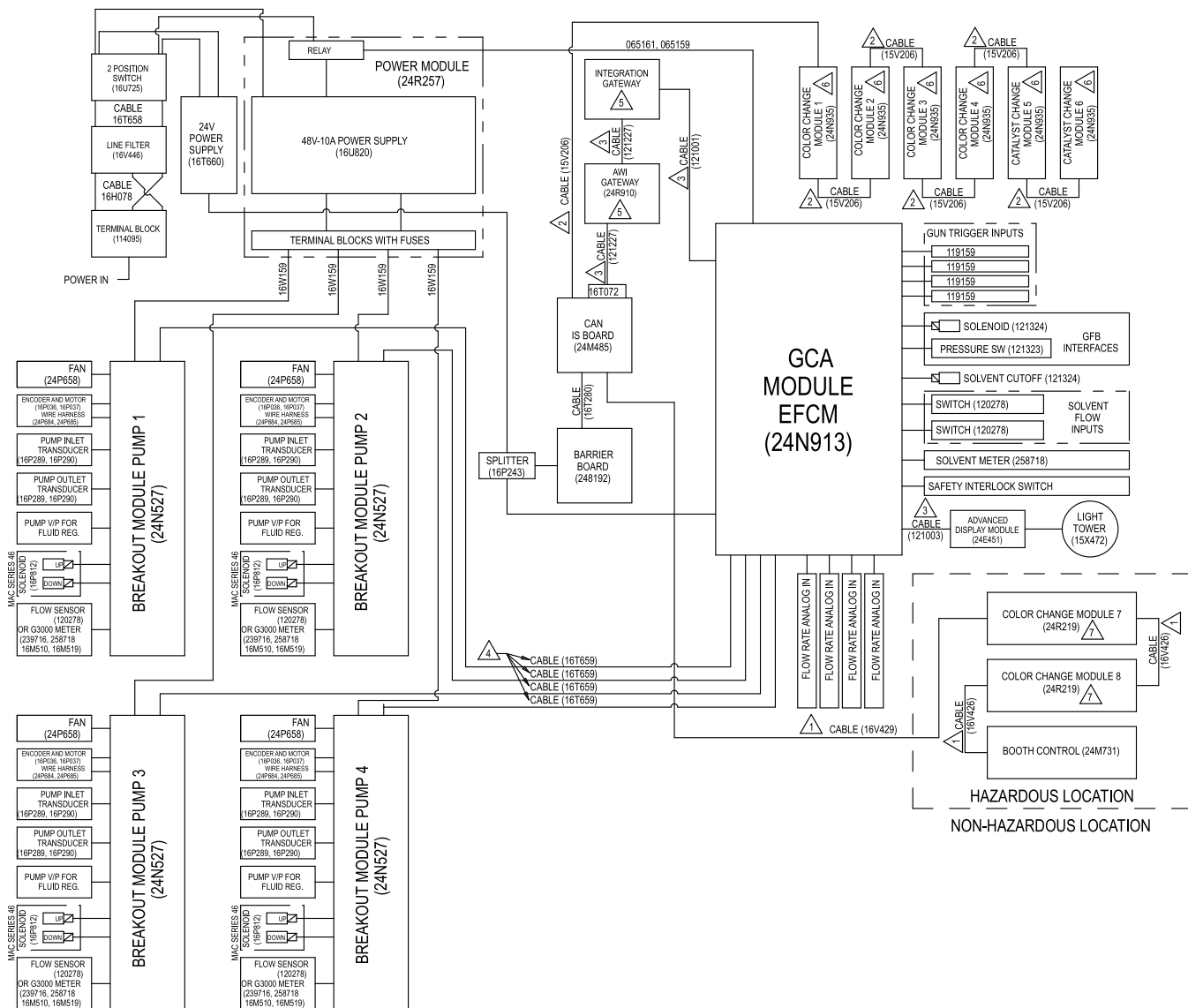


Figure 13 電気回路図、シート 1

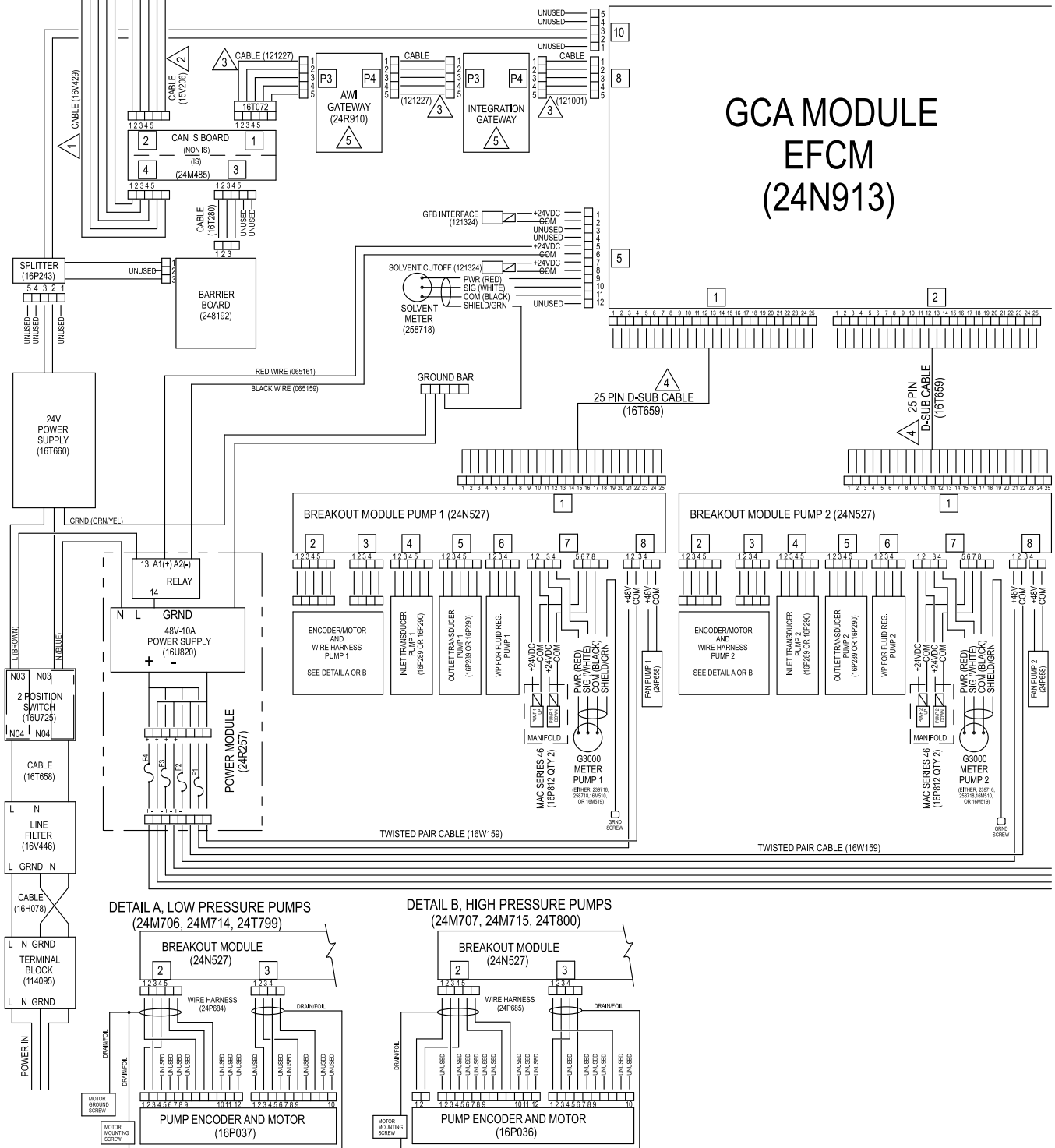


Figure 14 電気回路図、シート 2、パート 1

次のページに続く

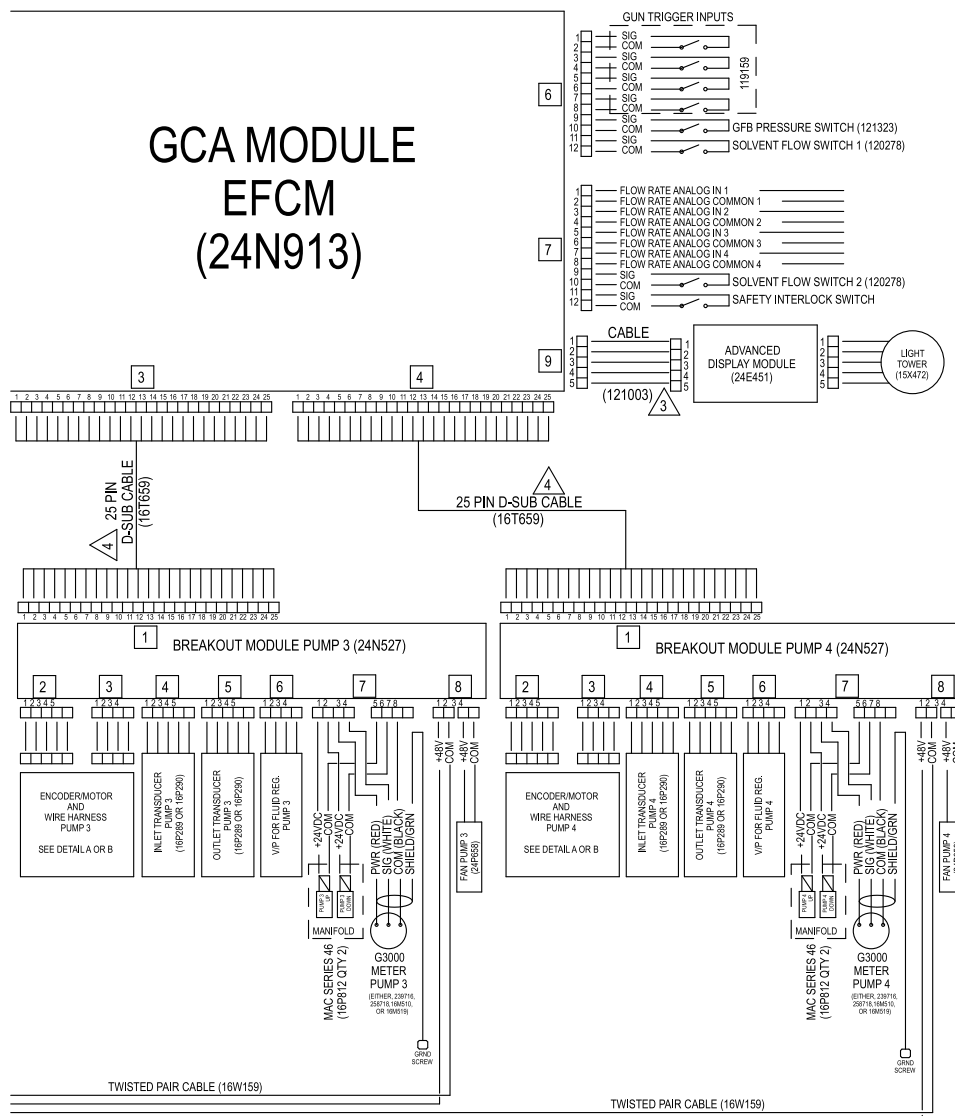


Figure 15 電気回路図、シート 2、パート 2

次のページに続く

電気回路図

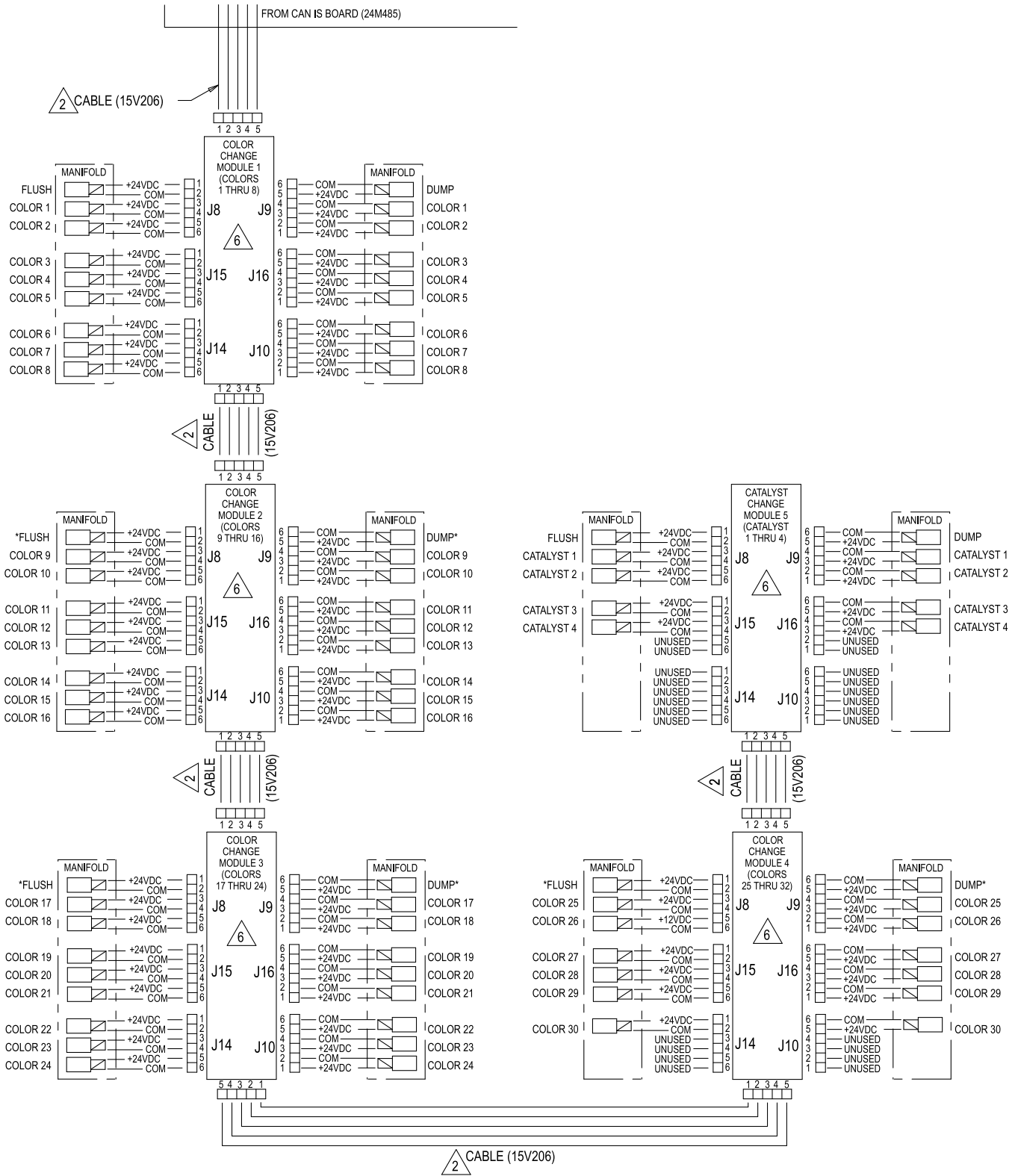
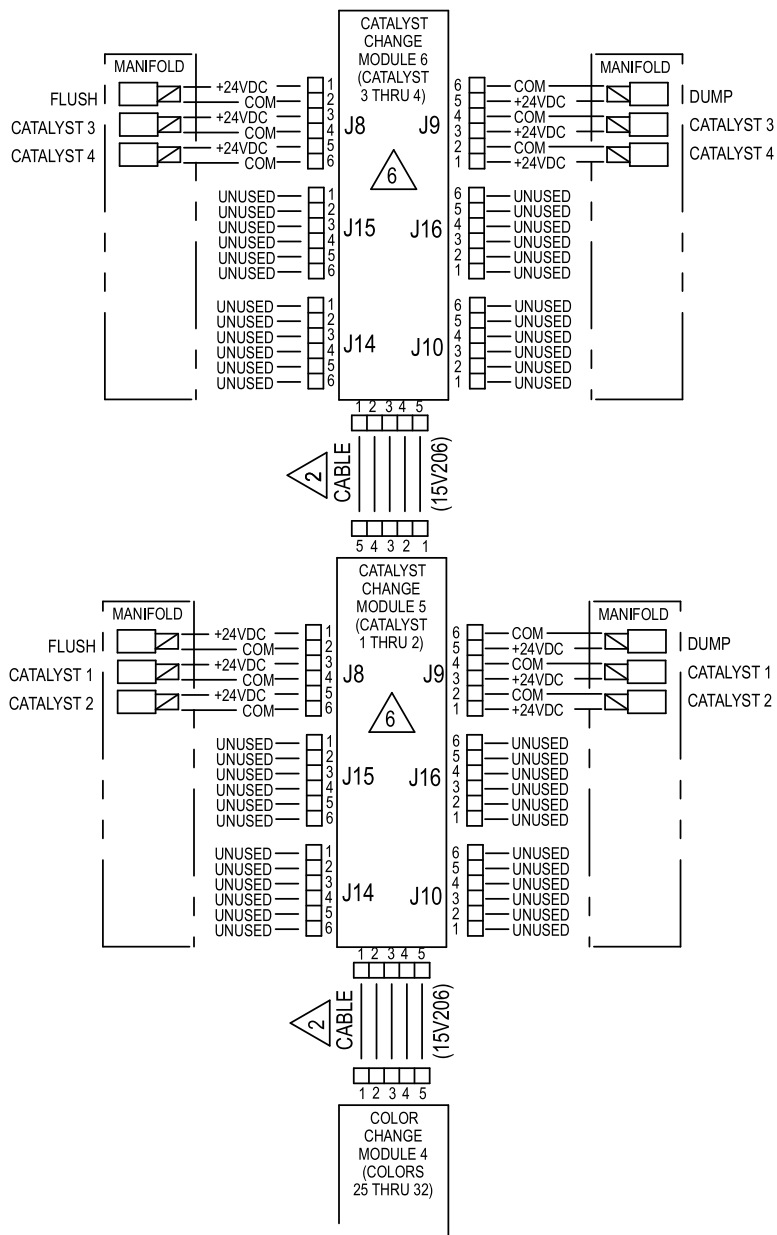


Figure 16 電気回路図、シート 3

* 設定によっては使用されない場合もあります。

次のページに続く



ALTERNATE CONFIGURATION
FOR CATALYST CHANGE CONTROL

Figure 17 電気回路図、シート 3、触媒変更コントロールについての別設定

次のページに続く

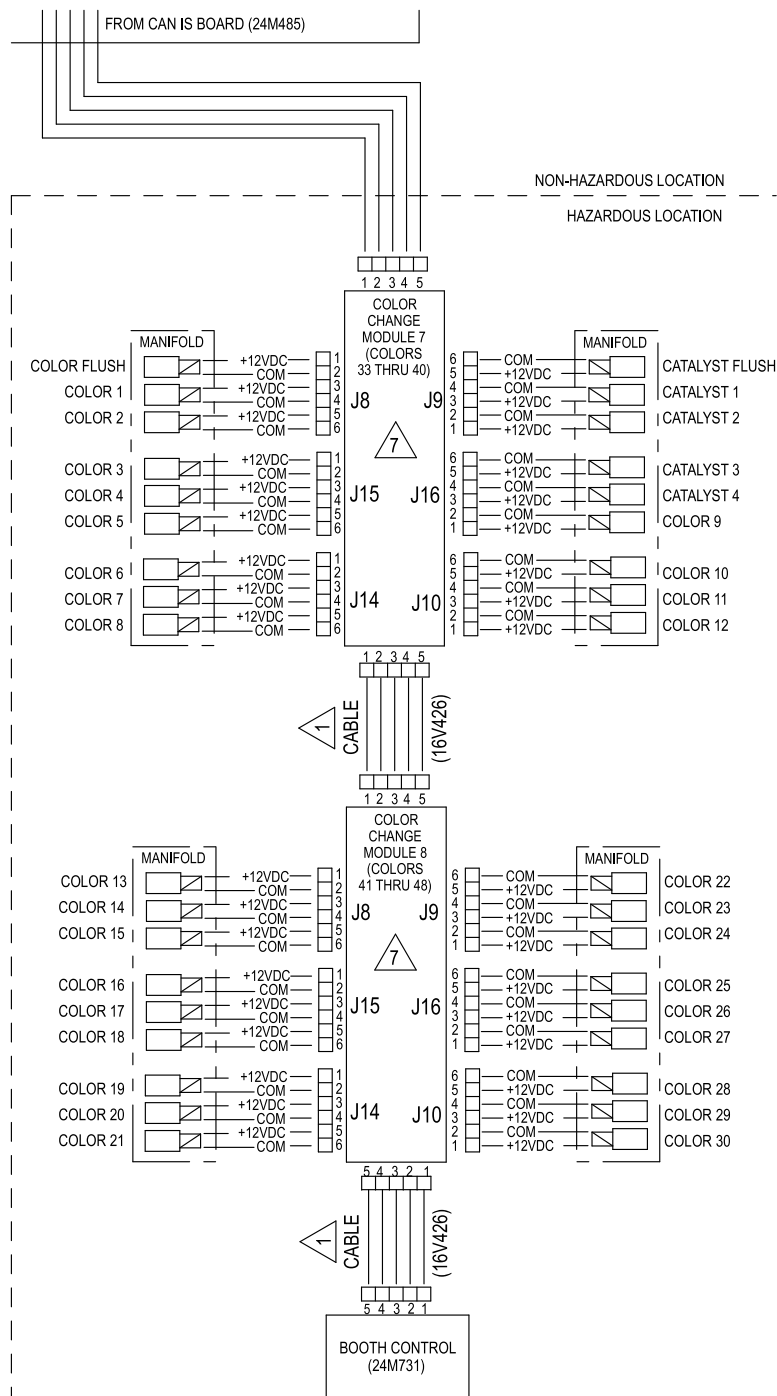


Figure 18 電気回路図、シート 3、危険区域

デュアルパネルモデル(MC1002、MC2002、MC3002、MC4002、AC1002、AC2002)

注:電気回路図は、ProMix PD2K システム ; モデル MC1002、MC2002、MC3002、MC4002、AC1002、AC2002で可能なすべての配線を示しています。図示されている部品のすべてがシステムに含まれているわけではありません。
 注 : ケーブルのオプションについては、オプションのケーブルとモジュール, page 55 をご覧ください。

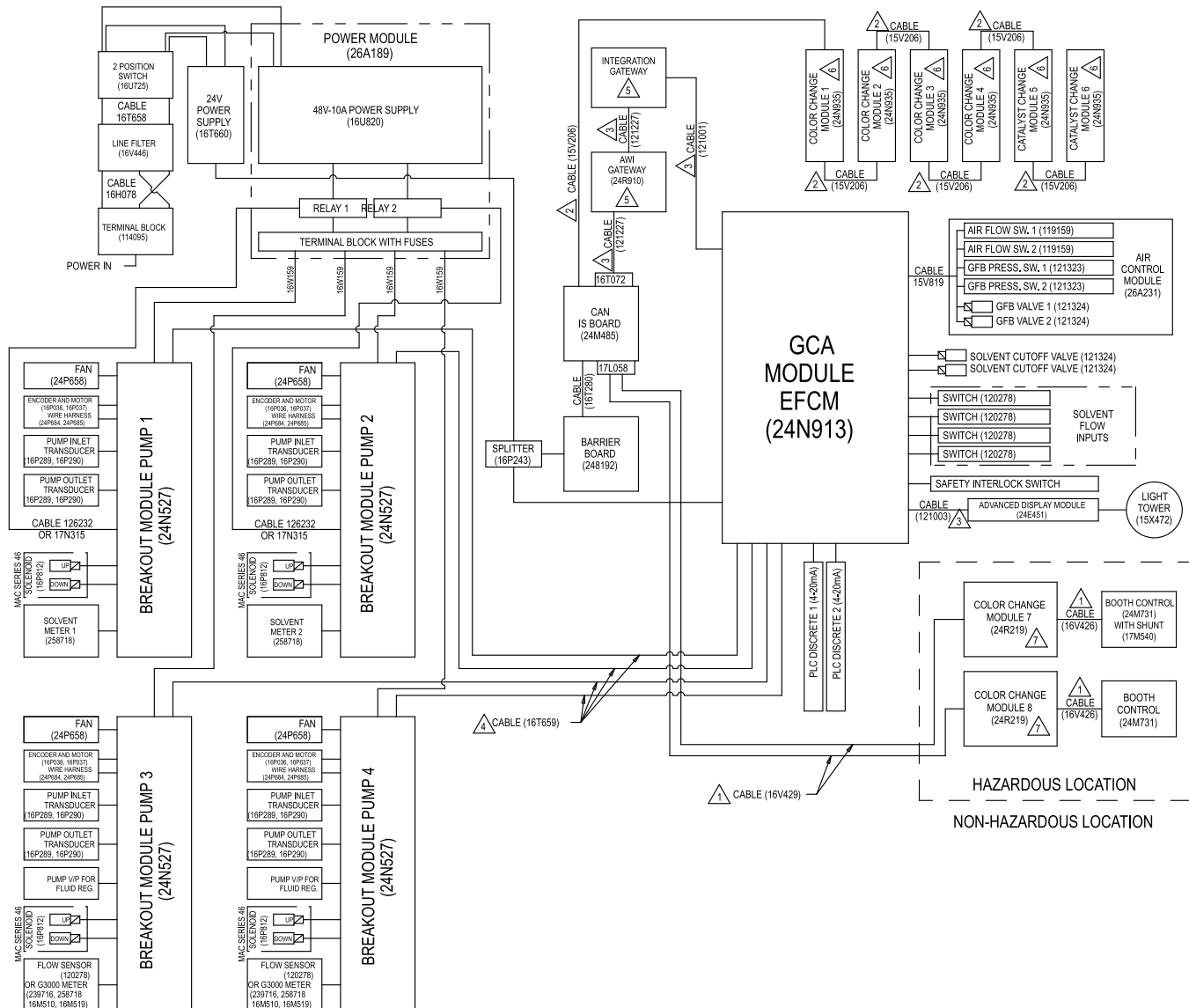


Figure 19 電気回路図、シート 1

電気回路図

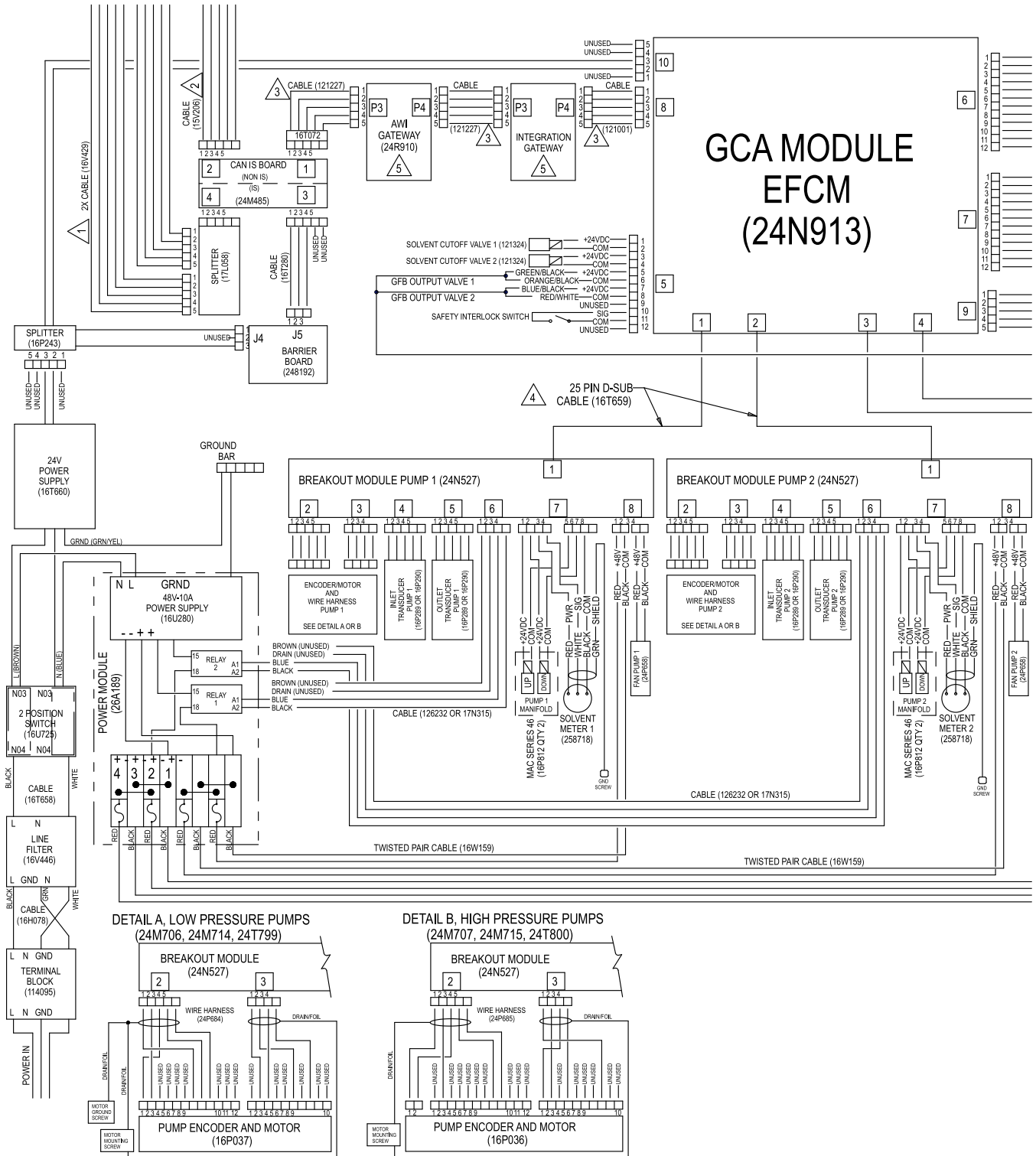


Figure 20 電気回路図、シート 2、パート 1

次のページに続く

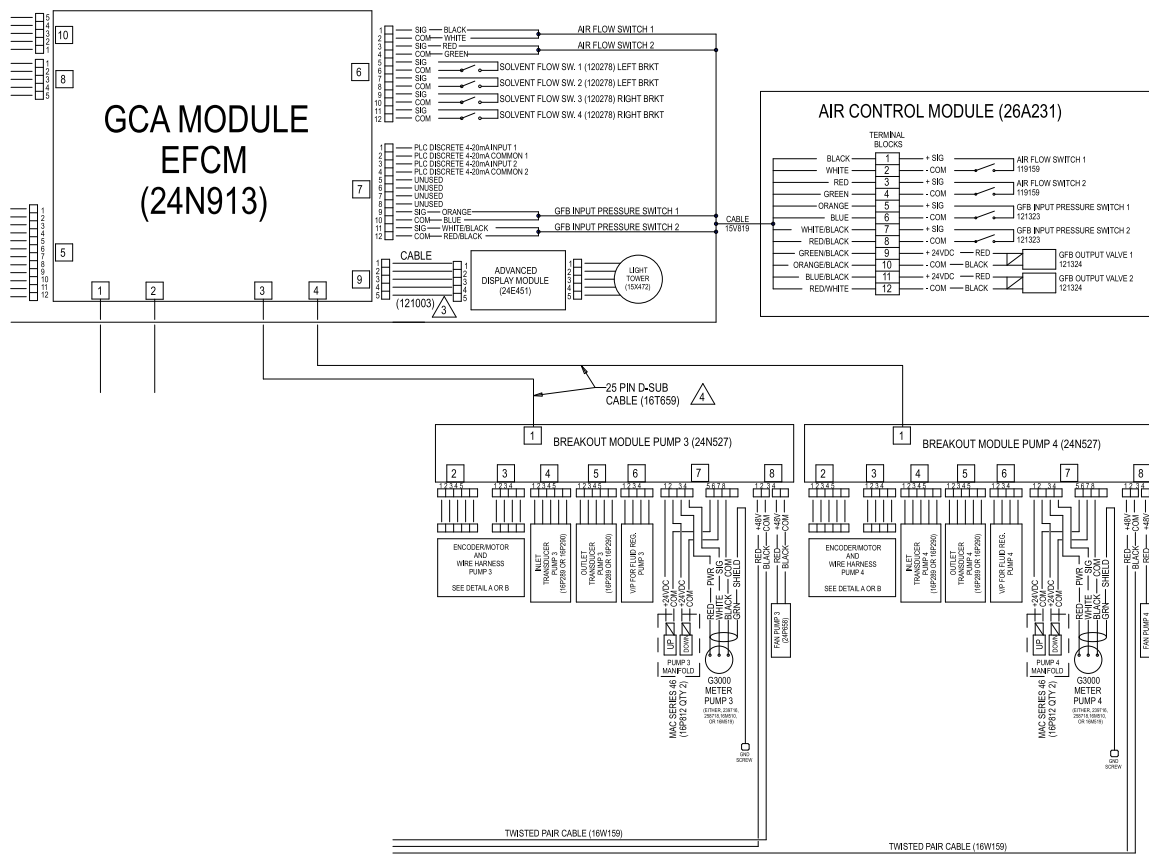


Figure 21 電気回路図、シート 2、パート 2

次のページに続く

電気回路図

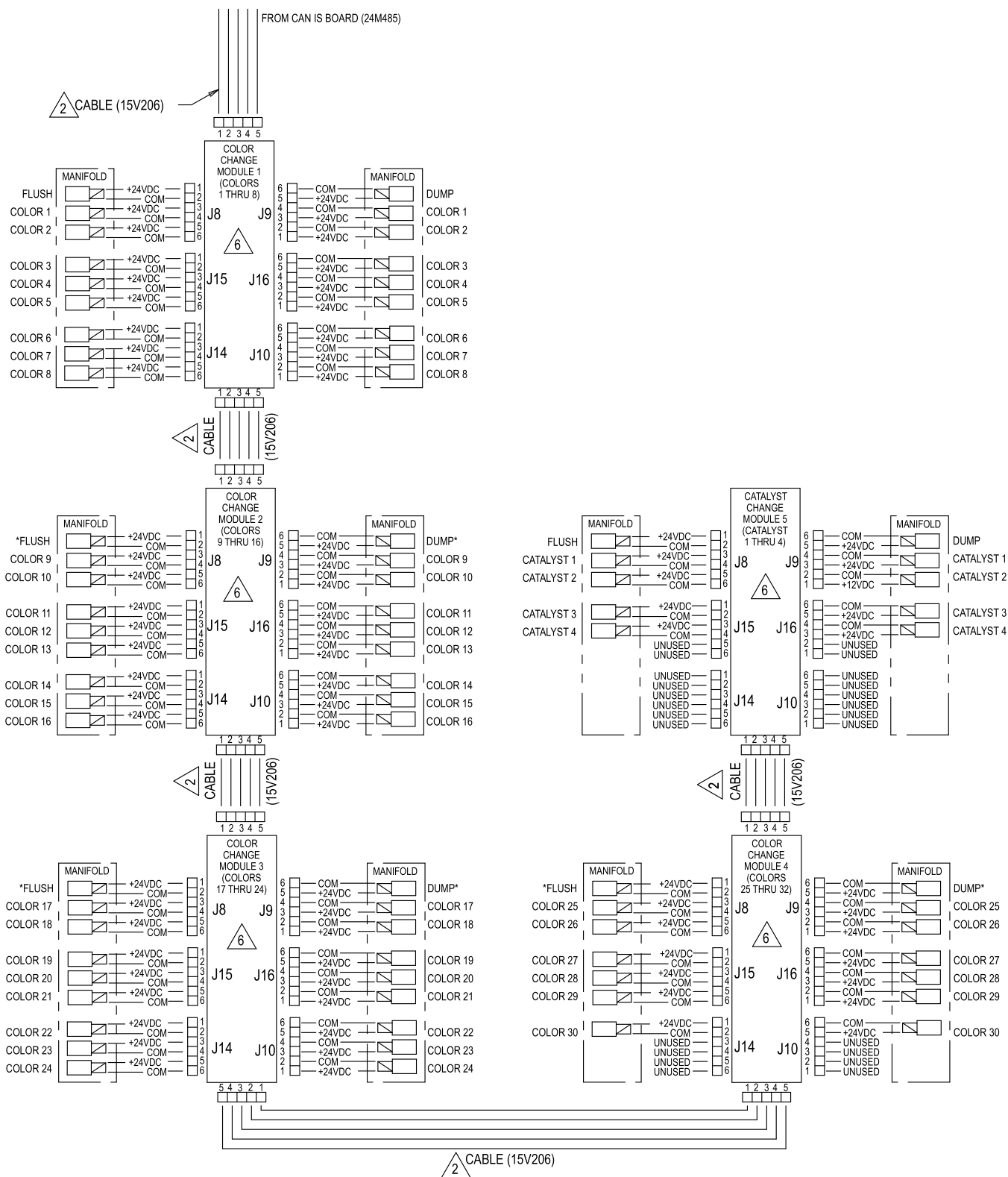


Figure 22 電気回路図、シート 3、パート 1

* 設定によっては使用されない場合もあります。

次のページに続く

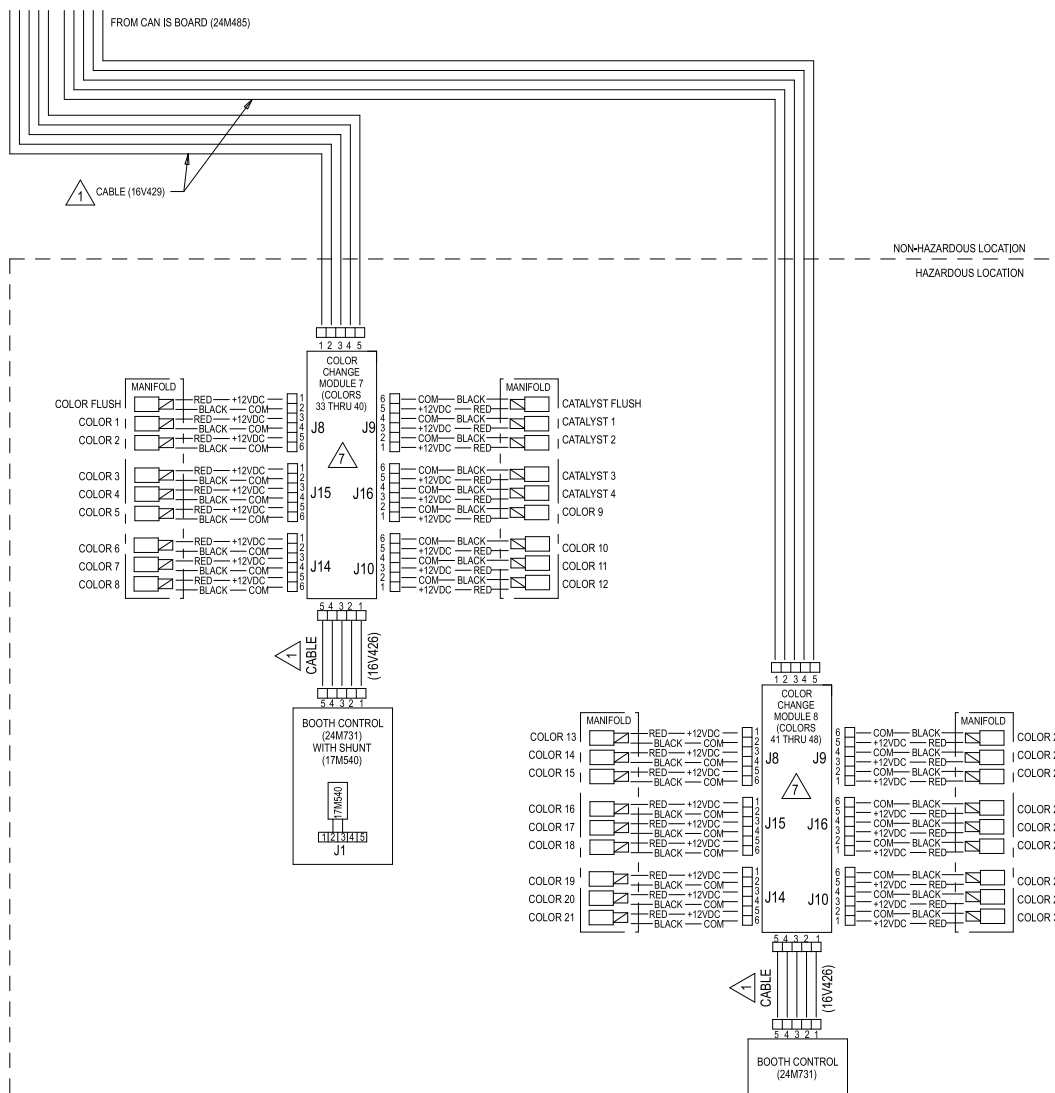
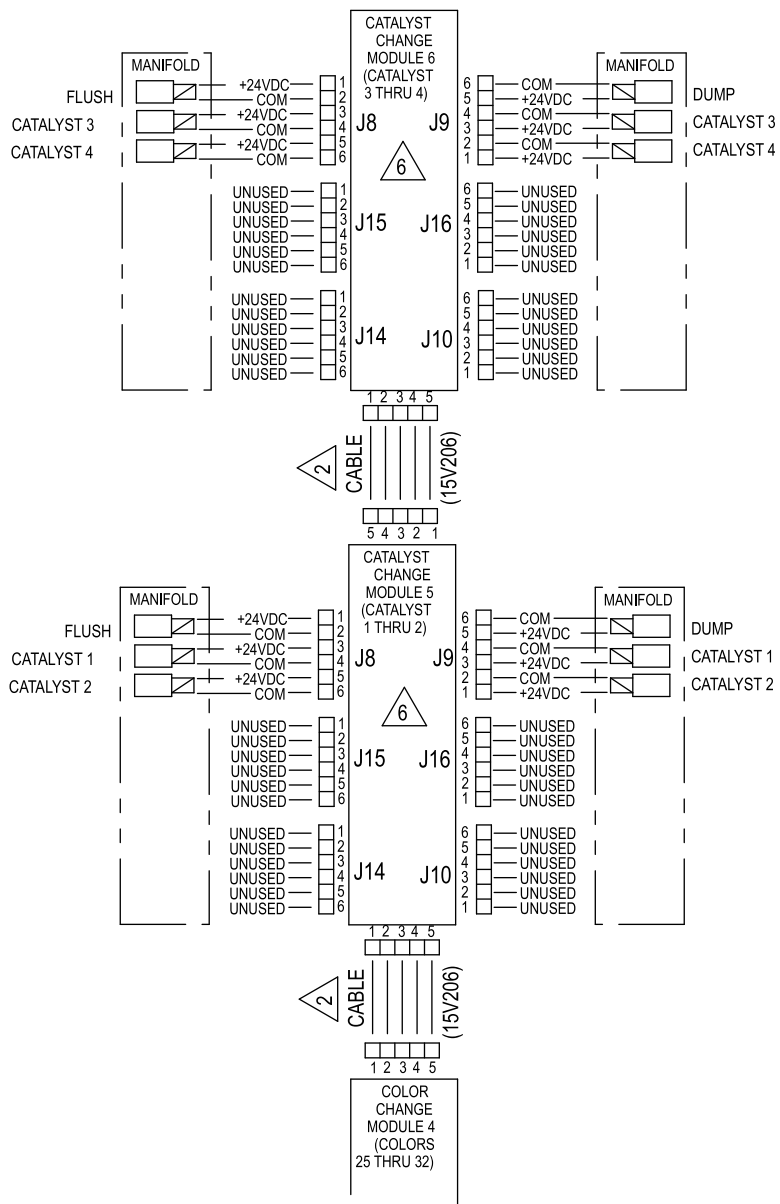


Figure 23 電気回路図、シート 3、パート 2

次のページに続く



ALTERNATE CONFIGURATION
FOR CATALYST CHANGE CONTROL
IN NON-HAZARDOUS LOCATION

Figure 24 電気回路図、シート 4、触媒変更コントロールについての別設定

オプションのケーブルとモジュール

注：システムで使用されるすべてのケーブルの合計の長さは、45 m (150フィート) を超えないようにしてください。電気回路図, page 43を参照してください。

△1 危険区域の M12 CAN ケーブル	
注：危険区域で使用されるすべてのケーブルの合計の長さは、36 m (120フィート) を超えないようにしてください。	
ケーブル部品番号	長さ フィート (m)
16V423	2.0 (0.6)
16V424	3.0 (1.0)
16V425	6.0 (2.0)
16V426	10.0 (3.0)
16V427	15.0 (5.0)
16V428	25.0 (8.0)
16V429	50.0 (16.0)
16V430	100.0 (32.0)

△2 非危険区域専用の M12 CAN ケーブル	
ケーブル部品番号	長さ フィート (m)
15U531	2.0 (0.6)
15U532	3.0 (1.0)
15V205	6.0 (2.0)
15V206	10.0 (3.0)
15V207	15.0 (5.0)
15V208	25.0 (8.0)
15U533	50.0 (16.0)
15V213	100.0 (32.0)

△3 非危険区域専用の CAN ケーブル	
ケーブル部品番号	長さ フィート (m)
125306	0.3 (1.0)
123422	0.4 (1.3)
121000	0.5 (1.6)
121227	0.6 (2.0)
121001	1.0 (3.0)
121002	1.5 (5.0)
121003	3.0 (10.0)
120952	4.0 (13.0)
121201	6.0 (20.0)
121004	8.0 (25.0)
121228	15.0 (50.0)

△4 非危険区域専用の 25 ピン D サブケーブル	
ケーブル部品番号	長さ フィート (m)
16T659	2.5 (0.8)
16V659	6.0 (1.8)

△6 非危険区域専用の部品番号 (工場出荷時) 別色変更モジュールの代替品	
モジュール部品番号	説明
24T557	2色/2触媒
24T558	4色/4触媒
24T559	6色/6触媒
24T560	8色/8触媒

 危険区域専用の部品番号 (工場出荷時) 別色変更モジュールの代替品	
モジュール部品番号	説明
24T571	2色/2触媒
24T572	4色/2触媒
24T573	6色/2触媒
24T574	8色/2触媒
24T774	12色/2触媒
24T775	4色/4触媒
24T776	6色/4触媒
24T777	8色/4触媒
24T778	12色/4触媒
24T779	13-18色

通信オプション (PLCおよびAWI用)

1. お手元のアプリケーションがPLCとの統合を要する場合：
 - a. PD2K用の24W829、CGMキット
 - b. CGMEP0、イーサネット IP
CGMDN0、装置Net
CGMPN0、ProfiNet
24W462、Modbus TCP
2. お手元のアプリケーションがAWIを要する場合：
 - a. PD2K用の24W829、CGMキット
 - b. 24W462、Modbus TCP*
 - c. 15V337、AWI モジュール

注：AWIは、現時点ではデュアルパネルシステムへの提供がありません。

* AWI は専用のModbus TCPモジュールを要します。PLCがModbus TCP上でも通信を行っている場合は、24W462 モジュールが二個必要です。

修理

<ul style="list-style-type: none"> 感電を避けるため、コントロールモジュールを開ける前に、メインブレーカで電源を切ります。 すべての電気配線は資格を有する電気技師が行う必要があります。ご使用の地域におけるすべての法令に従ってください。 本質的な安全性を損なう原因になりかねませんので、システムコンポーネントを交換したり、改造したりしないでください。 				

注

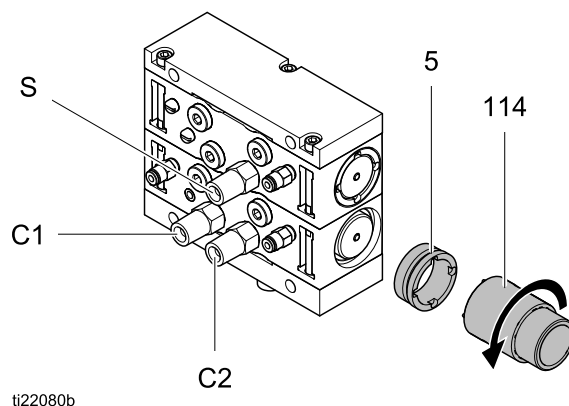
回路基板に損傷を与えるのを避けるために、手首には部品番号 112190 接地ストラップを付けて、適切に接地してください。

電気部品の損傷を避けるため、コネクタを挿し込む前にすべてのシステムの電源を切ってください。

色バルブの交換

--	--	--	--	--

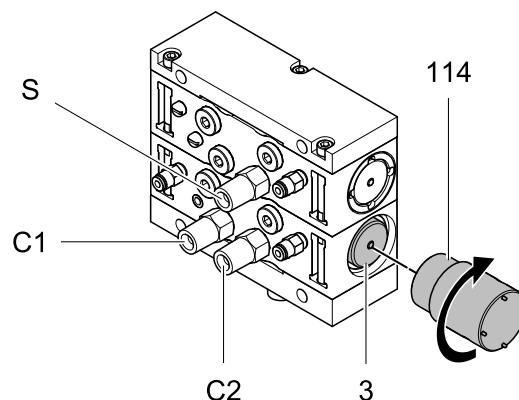
- PD2K 操作説明書の説明に従って、洗浄し、圧力を開放してください。
- ツール (114) のピンをリテーナ- (5) の切り込みにはめ、リテーナ-を外します。



ti22080b

Figure 25 リテーナ-を外す

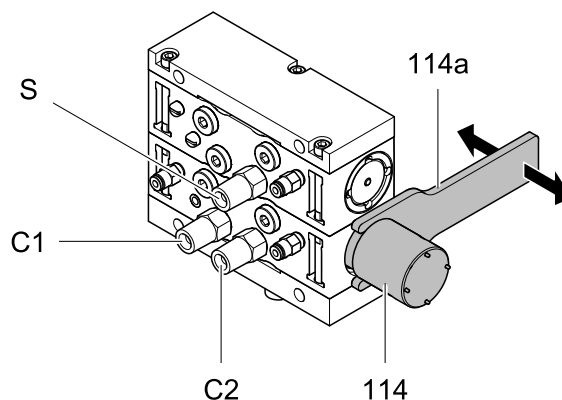
- 工具 (114) の反対側を使用して、バルブ (3) までしっかりと締めつけます。下記のステップ 4 にて工具のハンドル(114a) が挿入可能なように、隙間を残して下さい。



ti22081b

Figure 26 バルブへの工具の取り付け

- 工具のハンドル (114a) を使用してバルブ (3) をマニホールドから引き出して下さい。



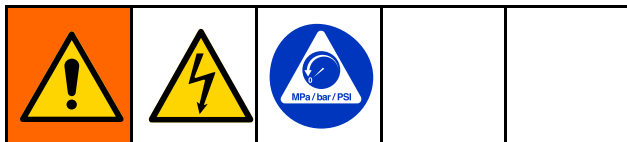
ti30014a

Figure 27 バルブを取り外します。

注：説明書 332454 を参照してバルブを修理します。

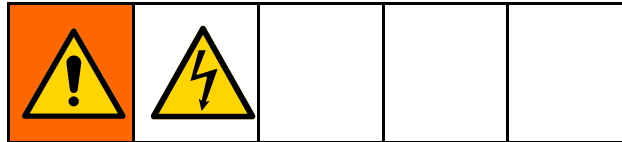
- 分解の時と逆の手順でバルブを取り付けます。すべての O リングが所定の位置にあり潤滑されていること、バルブがマニホールドに完全に取り付けられていることを確認します。
- システムを使用状態に戻します。

ソレノイドの交換



1. システムから電源を切ります。
2. システムからエア供給圧力を取り除きます。
3. 色変更モジュールカバー (304) を取り外します。
4. 色変更ボード (302) から 2 つのソレノイドワイヤの接続を外します。電気回路図, page 43 の色変更ボード配線図を参照してください。
5. マニホールド (309) からソレノイド (310) を取り外します。
6. 新しいソレノイドを取り付けます。
7. 色変更ボード (302) に 2 つのソレノイドワイヤを接続します。電気回路図, page 43 の色変更ボード配線図を参照してください。
8. カバーを再び取り付けます。

色変更ボードフューズの交換

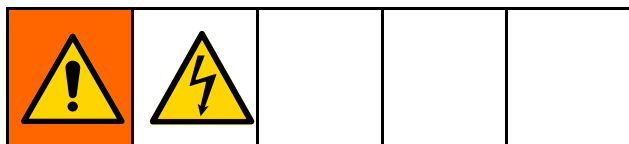


注：ヒューズを Graco 製品以外のヒューズと交換すると、IS システムの安全承認は失われます。

ヒューズ	部品番号	説明
F1	123690	ヒューズ、125 mA、本質安全

1. システムから電源を切ります。
2. 色変更モジュールカバー (304) を取り外します。
3. 色変更ボードにヒューズ F1 (302a) を配置します。基板からヒューズを引き抜きます。
4. 新しいヒューズを取り付けます。
5. カバーを再び取り付けます。システムへの電源を再びオンにします。

色変更ボードの交換

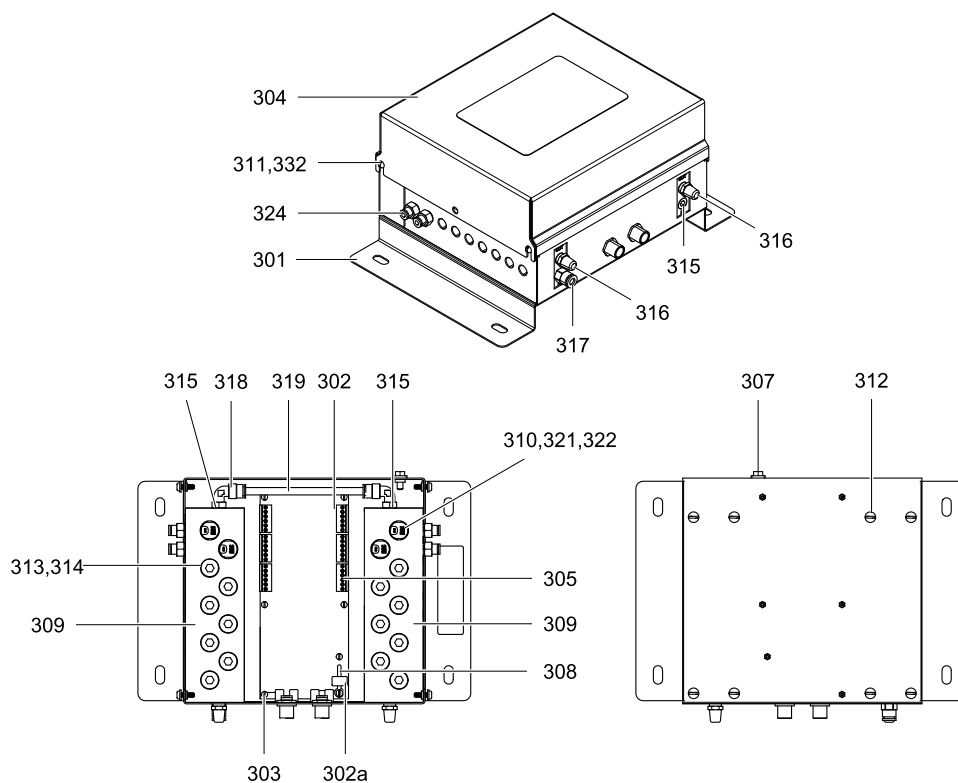


注

回路基板に損害を与えるのを避けるために、手首には部品番号 112190 接地ストラップを付けて、適切に接地してください。

電気部品の損傷を避けるため、コネクタを挿し込む前にすべてのシステムの電源を切ってください。

1. システムから電源を切ります。
2. 色変更モジュールカバー (304) を取り外します。
3. 各ケーブルが接続されている箇所を確認し、色変更ボードのコネクタからすべてのケーブルの接続を外します。
4. 7 個の取り付けネジ (303) とボード (302) を取り外します。
5. 新しいボードを取り付けます。ネジを再び取り付けます。
6. 手順 3 の説明に従って、ケーブルを適切なコネクタに再び接続します。電気回路図, page 43 を参照してください。
7. カバー (304) を再び取り付けます。システムへの電源を再びオンにします。

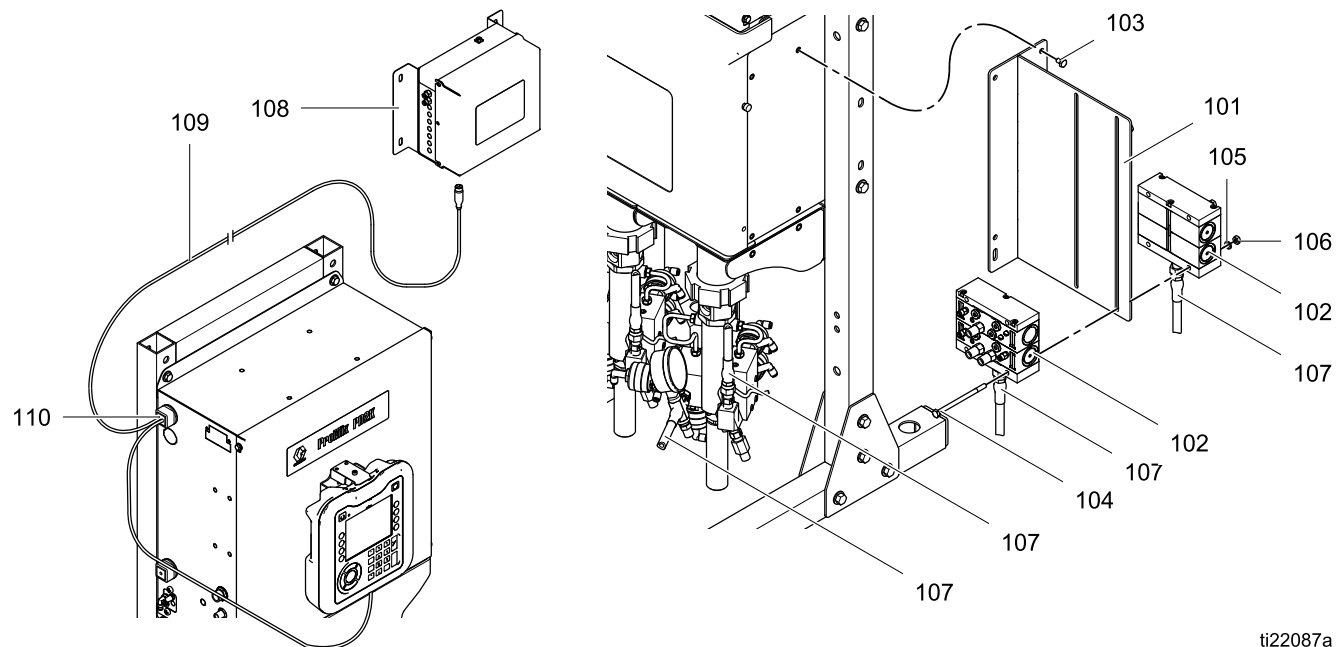


ti21639a

Figure 28 コントロールモジュールの修理 (非 IS モジュール部品が表示されています)

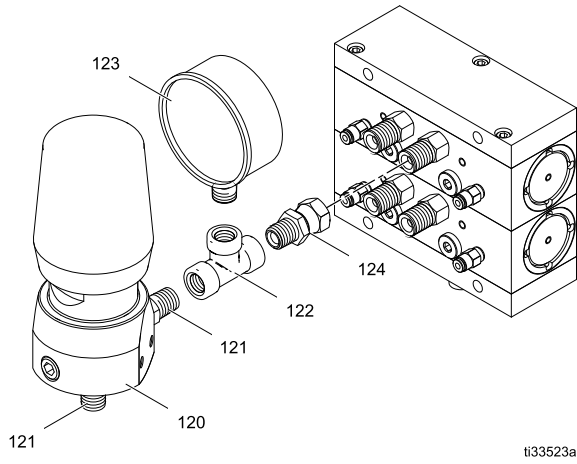
部品

Mounting Kit 25E016付きの非ISシステムが示されています。



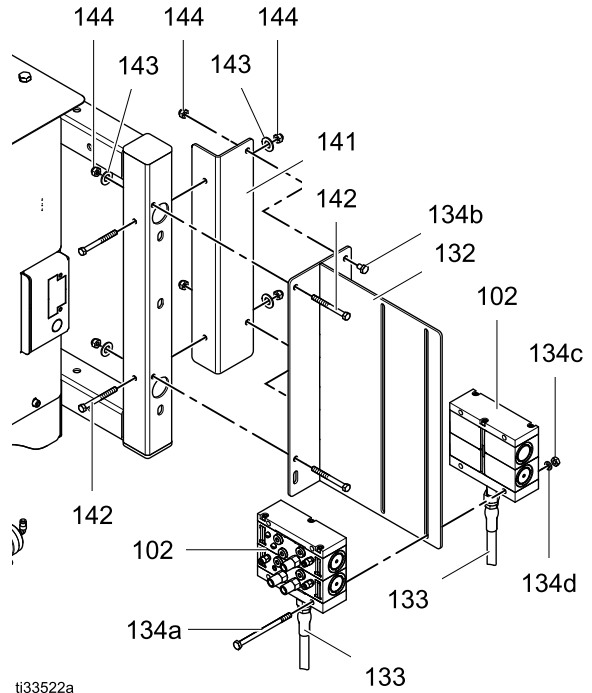
ti22087a

背圧レギュレータ (高圧出口スタックのみ)キット
25D627の詳細が示されています。



ti33523a

Color Change Stack Mount Kit 25D311 が示されて
います。



ti33522a

搭載キット25D535はキット25D311からの参照ア
イテム141-144を含みます。

非 IS 色変更キット

参照番号	部品番号	説明	個数
101	24U237	ブラケット、取り付け	1
102	◆	キット、マニホールド、バルブ	2
103	100157	ネジ、キャップ、六角ヘッド、1/4-20 x 10 mm (0.375 インチ)	4
104	103195	ネジ、キャップ、六角ヘッド、1/4-20 x 101 mm (4.0 インチ)	4
105	100016	ワッシャ、ロック、1/4	4
106	100015	ナット、六角、1/4-20	4
107	24N346	ホース、流体; 1/4 npsm (fbe); 18 インチ (0.76 m); ptfe	2
108	◆	キット、モジュール、制御	1
109	15V206	ケーブル、CAN、5ピン、10 フィート(3.05 m)	1
110	16V819	グロメット、ケーブル	1
111	24U236	工具、修理、バルブ (非表示)	1
114	◆	工具、設置、バルブ (非表示)	1
115	598095	チューブ、ナイロン、4 mm (5/32インチ) 外径	◆
120	238926	レギュレーター、背圧、高圧キットでのみ使用 (詳細図参照); 説明書307892参照	1
121	166421	ニップル; 1/4 npt; sst; 高圧キットのみでの使用 (詳細図参照)	2
	113070	ニップル; 3/8 - 1/4 npt; sst; 高圧キットでのみ使用; Back Pressure Regulator kit 25D627にのみ装備 (詳細図参照)	2
122	110290	ニップル; 1/4 npt; sst; 高圧キットでのみ使用 (詳細図参照)	1

参照番号	部品番号	説明	個数
123	112564	ゲージ; 圧力; 流体; 高圧キットでのみ使用 (詳細図参照)	1
124	114339	取り付け金具; スイベル結合; 1/4 npt; sst; 高圧キットでのみ使用; Back Pressure Regulator kit 25D627にのみ装備 (詳細図参照)	1
131	25D535	キット、色変更スタック搭載ブラケット; Color Change Stack Mount kit 25D311に含まれる; (参照 141 - 144を含む)	1
132	16P221	ブラケット、塗装色変更バルブ搭載具; Color Change Stack Mount kit 25D311に含まれる	1
133	24N364	ホース、連結、2.5 ft; Color Change Stack Mount kit 25D311に含まれる	2
134	26A238	キット、低圧PD2Kハードウェア; 1/4-20 x 4 インチネジ(4)、1/4-20 .375 インチネジ(2)、1/4-20 ナット(4)、および 1/4 インチワッシャー(4); Color Change Stack Mount kit 25D311に含まれる	1
141	17V401	ブラケット、色変更スタック搭載具 (参照 131に含まれる)	1
142	103547	ネジ、六角頭マシン (参照 131に含まれる)	4
143	100731	ワッシャ (参照 131に含まれる)	4
144	102040	ナット、六角ロック (参照 131に含まれる)	6

◆ご利用の色変更キットの部品番号については、以下の表をご参照ください。

低圧非 IS キット

キット番号	キットの説明	標準バルブマニ ホールドキット (102) [ご利用いた だけるすべての キットについては 低圧用バルブマニホ ールドキット page 67 を参照し てください]	制御モジュー ルキット (108) [部品につい ては 非 IS 色変更コントロールモジュール, page 78 を参照 してください]	ツール (114)	チューブの長 さ (115)
低圧非循環色変更キット					
25A239	色 1 / 触媒 1	24Y936	24T557	24U239	9.1 m (30 ft.)
24Y954	2 色 あるいは 2 触媒	24Y938	24T557	24U239	9.1 m (30 ft.)
24Y955	4 色 あるいは 4 触媒	24Y942	24T558	24U239	15.2 m (50 ft.)
24Y956	6 色	24Y946	24T559	24U239	21.3 m (70 ft.)
24Y957	8 色	24Y950	24T560	24U239	28.0 m (90 ft.)
低圧循環色変更キット					
25A240	1 色	24Y937	24T557	24U239	9.1 m (30 ft.)
24Y958	2 色	24Y939	24T557	24U239	9.1 m (30 ft.)
24Y959	4 色	24Y943	24T558	24U239	15.2 m (50 ft.)
24Y960	6 色	24Y947	24T559	24U239	21.3 m (70 ft.)
24Y961	8 色	24Y951	24T560	24U239	28.0 m (90 ft.)

高圧非 IS キット

キット番号	キットの説明	標準バルブマニホールドキット (102) [ご利用いただけるすべてのキットについては高圧用バルブマニホールドキットについては page 72 を参照してください]	制御モジュールキット (108) [部品については 非 IS 色変更コントロールモジュール, page 78 を参照してください]	ツール (114)	チューブの長さ (115)
高圧非循環色変更キット					
24X318	1色あるいは1触媒	24T647	24T557	24U240	9.1 m (30 ft.)
24R959	2色あるいは2触媒	24T648	24T557	24U240	9.1 m (30 ft.)
24R960	4色あるいは4触媒	24T650	24T558	24U240	15.2 m (50 ft.)
24R961	6色	24T652	24T559	24U240	21.3 m (70 ft.)
24R962	8色	24T654	24T560	24U240	90 ft (28.0 m)
高圧酸性適合非循環触媒変更キット					
26A067	1 洗浄バルブ	26A066	24T557	24U240	9.1 m (30 ft.)
24X320	触媒 1	24X360	24T557	24U240	9.1 m (30 ft.)
24T579	触媒 2	24U182	24T557	24U240	9.1 m (30 ft.)
24T580	触媒 4	24U183	24T558	24U240	15.2 m (50 ft.)
高圧循環色変更キット					
24X319	1色	24T677	24T557	24U240	9.1 m (30 ft.)
24R963	2色	24T678	24T557	24U240	9.1 m (30 ft.)
24R964	4色	24T680	24T558	24U240	15.2 m (50 ft.)
24R965	6色	24T682	24T559	24U240	21.3 m (70 ft.)
24R966	8色	24T684	24T560	24U240	90 ft (28.0 m)

バルブマニホールドキット

低圧用バルブマニホールドキット

非循環バルブマニホールドキット

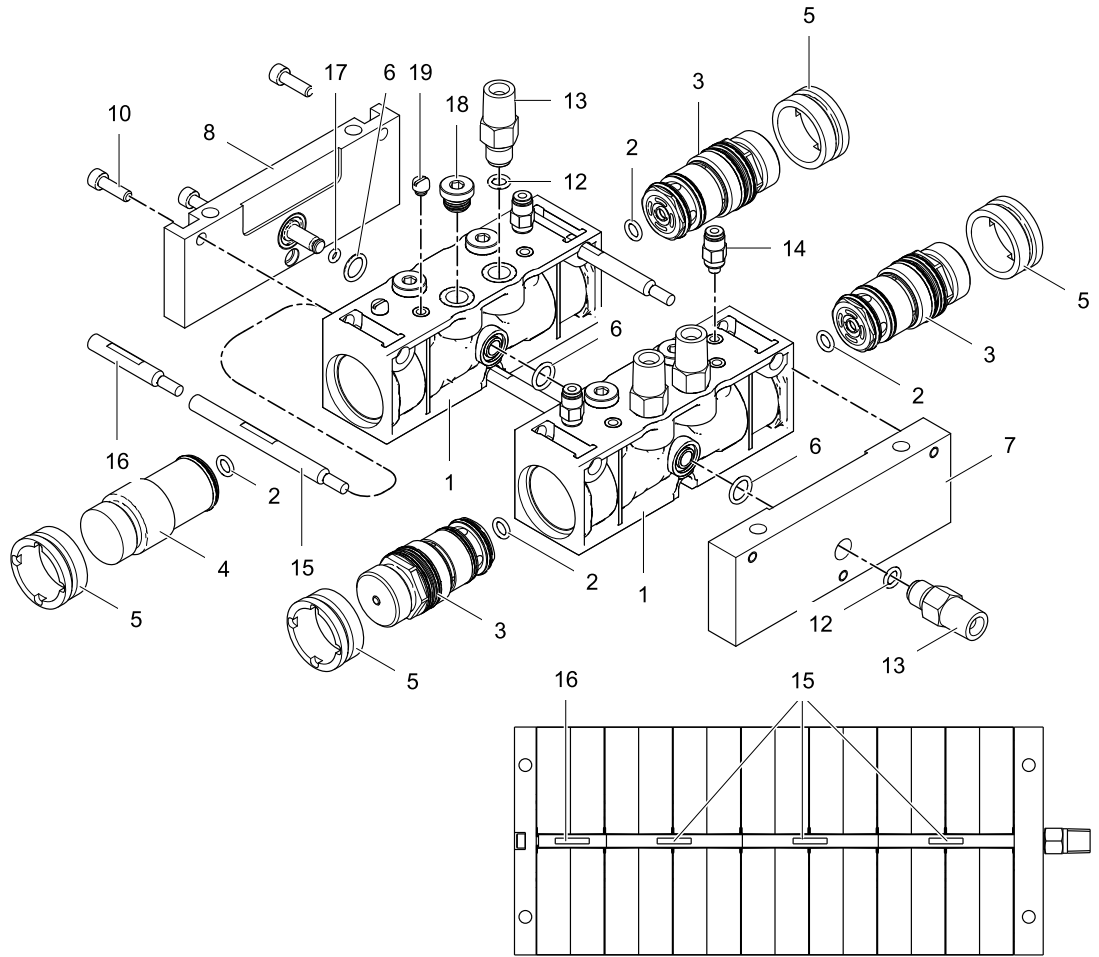
キット番号	シリーズ	キットの説明
24Y936	A	2バルブ
24Y938	A	3バルブ
24Y940	A	4バルブ
24Y942	A	5バルブ
24Y944	A	6バルブ
24Y946	A	7バルブ
24Y948	A	8バルブ
24Y950	A	9バルブ
24Y952	A	10バルブ
26A272	A	11バルブ
26A274	A	12バルブ
26A286	A	13バルブ
26A276	A	14バルブ
26A278	A	15バルブ
26A280	A	16バルブ
26A282	A	17バルブ
26A284	A	18バルブ

循環バルブマニホールドキット

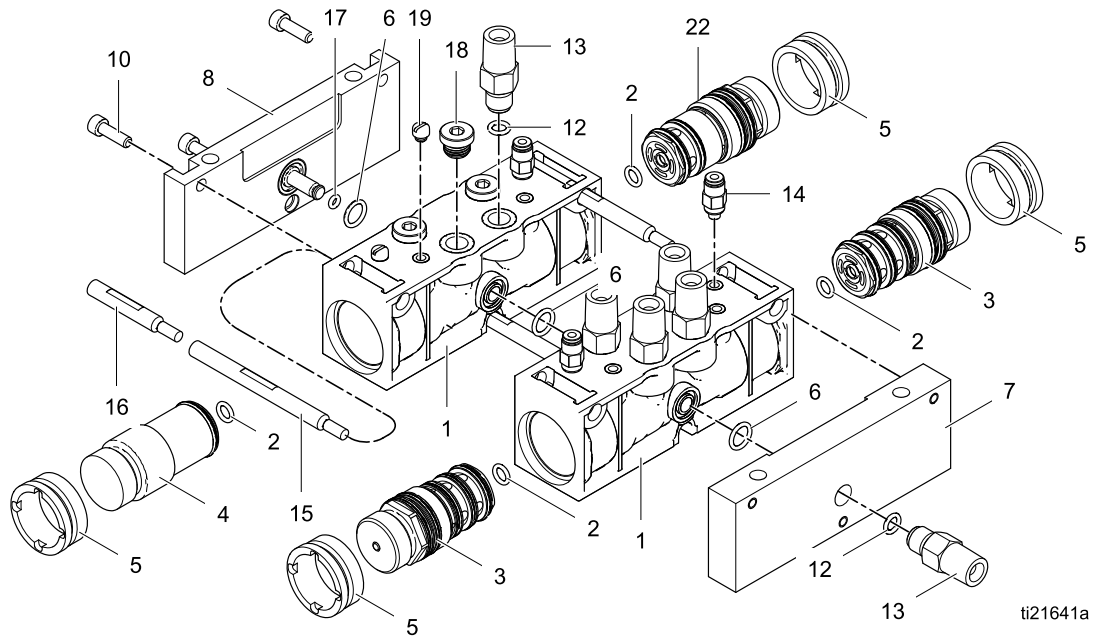
キット番号	シリーズ	キットの説明
24Y937	A	2バルブ
24Y939	A	3バルブ
24Y941	A	4バルブ
24Y943	A	5バルブ
24Y945	A	6バルブ
24Y947	A	7バルブ
24Y949	A	8バルブ
24Y951	A	9バルブ
24Y953	A	10バルブ
26A273	A	11バルブ
26A275	A	12バルブ
25A605	A	13バルブ
26A277	A	14バルブ
26A279	A	15バルブ
26A281	A	16バルブ
26A283	A	17バルブ
26A285	A	18バルブ

バルブマニホールドキット部品

非循環キット



循環キット



ti21641a

参照番号	部品番号	説明	個数
1	17J100	マニホールド、SST	
2	124878	Oリング；カプセル化フルオロエラストマー	
3	24T441	バルブ、非循環キット用；品目2を含む	
	24T442	バルブ、循環キット用；品目2を含む	
4	24R051	プラグ、ccバルブ	
5	16N256	リテーナー、ナット	
6	111457	O-リング；ptfe	
7	24T521	プレート、出口、マニホールド	
8	24T522	プレート、端、マニホールド	
9	157974	ワッシャー、プレーン	
10	104092	ネジ、キャップ、ソケットヘッド；1/10-24 x 0.625 インチ (16 mm)	
11	100179	ナット、六角；10-24	

参照番号	部品番号	説明	個数
12	104893	O-リング；ptfe	★
13	24T523	取り付け金具、流体；7/16-20 x 1/4 npt(m)	
14	111328	コネクター、チューブ；10-32(m) x 5/32 in. (4 mm) 外径チューブ	
15	24T525	ROD、接続；3 インチ (76 mm)	
16	24T524	ROD、接続；1.5 インチ (38 mm)	
17	111504	O-リング；薬品耐性	
18	557716	プラグ；7/16-20	
19	104644	プラグ、ネジ；10-32x0.156 in. (4 mm)	
22	24T441	バルブ、循環キット用；品目2を含む	

★ご利用のバルブマニホールドキットの各部品の個数については、以下の表をご参照ください。

低圧非循環バルブマニホールドキット部品数量

キット番号	参照番号																		
	1	2	3	4	5	6	7	8	10	12	13	14	15	16	17	18	19		
24Y936	1	2	2	0	2	2	1	1	3	3	3	2	0	3	1	2	0		
24Y938	2	4	3	1	4	3	1	1	3	4	4	3	3	0	1	5	2		
24Y940	2	4	4	0	4	3	1	1	3	5	5	4	3	0	1	4	0		
24Y942	3	6	5	1	6	4	1	1	3	6	6	5	3	3	1	7	2		
24Y944	3	6	6	0	6	4	1	1	3	7	7	6	3	3	1	6	0		
24Y946	4	8	7	1	8	5	1	1	3	8	8	7	6	0	1	9	2		
24Y948	4	8	8	0	8	5	1	1	3	9	9	8	6	0	1	8	0		
24Y950	5	10	9	1	10	6	1	1	3	10	10	9	6	3	1	11	2		
24Y952	5	10	10	0	10	6	1	1	3	11	11	10	6	3	1	10	0		
26A272	6	12	11	1	12	7	1	1	3	12	12	11	9	0	1	13	2		
26A274	6	12	12	0	12	7	1	1	3	13	13	12	9	0	1	12	0		
26A286	7	14	13	1	14	8	1	1	3	14	14	13	9	3	1	15	2		
26A276	7	14	14	0	14	8	1	1	3	15	15	14	9	3	1	14	0		
26A278	8	16	15	1	16	9	1	1	3	16	16	15	12	0	1	17	2		
26A280	8	16	16	0	16	9	1	1	3	17	17	16	12	0	1	16	0		

部品

キット番号	参照番号																
	1	2	3	4	5	6	7	8	10	12	13	14	15	16	17	18	19
26A282	9	18	17	1	18	10	1	1	3	18	18	17	12	3	1	19	2
26A284	9	18	18	0	18	10	1	1	3	19	19	18	12	3	1	18	0

低圧循環バルブマニホールドキット部品数量

キット番号		参照番号																	
		1	2	3	4	5	6	7	8	10	12	13	14	15	16	17	18	19	22
24Y937	24T487	1	2	1	0	2	2	1	1	3	4	4	2	0	3	1	1	0	1
24Y939	24T488	2	4	2	1	4	3	1	1	3	6	6	3	3	0	1	3	2	1
24Y941	24T489	2	4	3	0	4	3	1	1	3	8	8	4	3	0	1	1	0	1
24Y943	24T490	3	6	4	1	6	4	1	1	3	10	10	5	3	3	1	3	2	1
24Y945	24T491	3	6	5	0	6	4	1	1	3	12	12	6	3	3	1	1	0	1
24Y947	24T492	4	8	6	1	8	5	1	1	3	14	14	7	6	0	1	3	2	1
24Y949	24T493	4	8	7	0	8	5	1	1	3	16	16	8	6	0	1	1	0	1
24Y951	24T494	5	10	8	1	10	6	1	1	3	18	18	9	6	3	1	3	2	1
24Y953	24T495	5	10	9	0	10	6	1	1	3	20	20	10	6	3	1	1	0	1
26A273	24T496	6	12	10	1	12	7	1	1	3	22	22	11	9	0	1	3	2	1
26A275	24T497	6	12	11	0	12	7	1	1	3	24	24	12	9	0	1	1	0	1
25A605	24T498	7	14	12	1	14	8	1	1	3	26	26	13	9	3	1	3	2	1
26A277	24T499	7	14	13	0	14	8	1	1	3	28	28	14	9	3	1	1	0	1
26A279	24T500	8	16	14	1	16	9	1	1	3	30	30	15	12	0	1	3	2	1
26A281	24T501	8	16	15	0	16	9	1	1	3	32	32	16	12	0	1	1	0	1
26A283	24T502	9	18	16	1	18	10	1	1	3	34	34	17	12	3	1	3	2	1
26A285	24T503	9	18	17	0	18	10	1	1	3	36	36	18	12	3	1	1	0	1

高圧用バルブマニホールドキット

非循環バルブマニホールドキット

キット番号	シリーズ	キットの説明
24T647	A	2 バルブ
24T648	A	3 バルブ
24T649	A	4 バルブ
24T650	A	5 バルブ
24T651	A	6 バルブ
24T652	A	7 バルブ
24T653	A	8 バルブ
24T654	A	9 バルブ
24T655	A	10 バルブ
24T656	A	11 バルブ
24T657	A	12 バルブ
24T658	A	13 バルブ
24T659	A	14 バルブ
24T660	A	15 バルブ
24T661	A	16 バルブ
24T662	A	17 バルブ
24T663	A	18 バルブ

キット番号	シリーズ	キットの説明
24T664	A	19 バルブ
24T665	A	20 バルブ
24T666	A	21 バルブ
24T667	A	22 バルブ
24T668	A	23 バルブ
24T669	A	24 バルブ
24T670	A	25 バルブ
24T671	A	26 バルブ
24T672	A	27 バルブ
24T673	A	28 バルブ
24T674	A	29 バルブ
24T675	A	30 バルブ
24T676	A	31 バルブ
26A066 (ポンプ洗浄)	A	1 バルブ
24X360(酸触媒)	A	2 バルブ
24U182 (酸性触媒)	A	3 バルブ
24U183 (酸性触媒)	A	5 バルブ

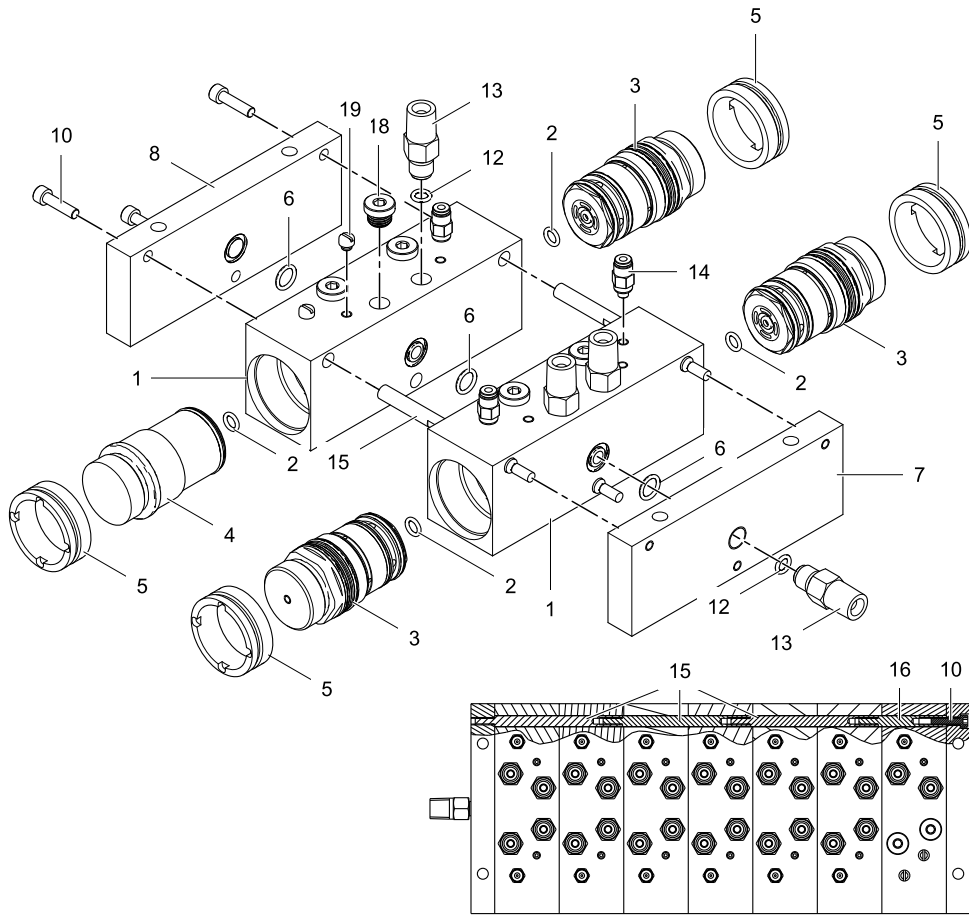
循環バルブマニホールドキット

キット番号	シリーズ	キットの説明
24T677	A	2バルブ
24T678	A	3バルブ
24T679	A	4バルブ
24T680	A	5バルブ
24T681	A	6バルブ
24T682	A	7バルブ
24T683	A	8バルブ
24T684	A	9バルブ
24T685	A	10バルブ
24T686	A	11バルブ
24T687	A	12バルブ
24T688	A	13バルブ
24T689	A	14バルブ
24T690	A	15バルブ
24T691	A	16バルブ

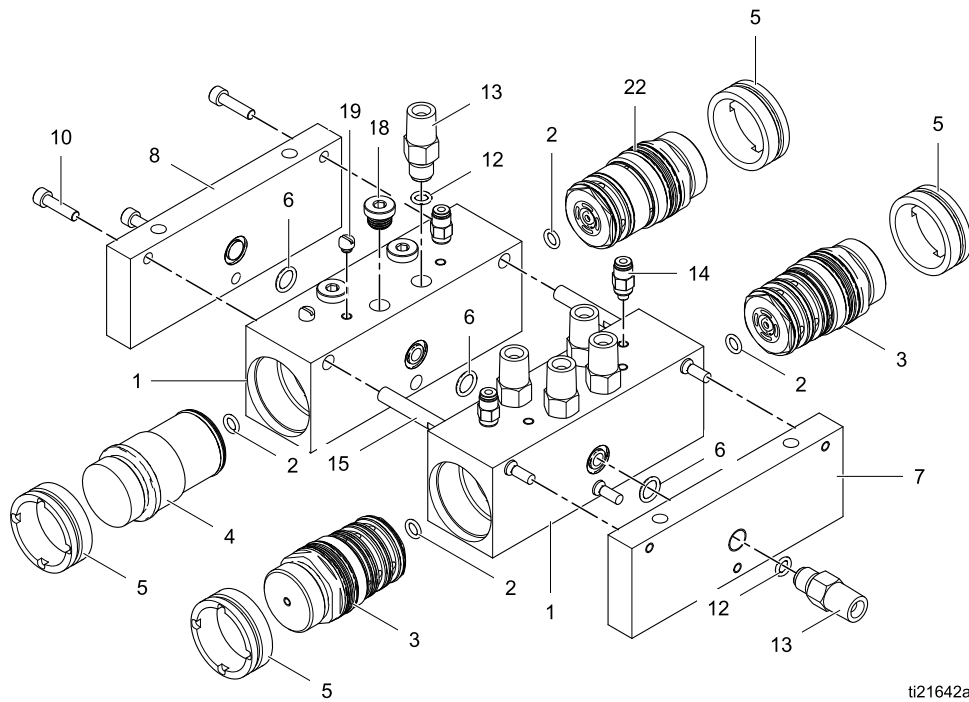
キット番号	シリーズ	キットの説明
24T692	A	17バルブ
24T693	A	18バルブ
24T694	A	19バルブ
24T695	A	20バルブ
24T696	A	21バルブ
24T697	A	22バルブ
24T698	A	23バルブ
24T699	A	24バルブ
24T700	A	25バルブ
24T701	A	26バルブ
24T702	A	27バルブ
24T703	A	28バルブ
24T704	A	29バルブ
24T705	A	30バルブ
24T706	A	31バルブ

バルブマニホールドキット部品

非循環キット



循環キット



ti21642a

参照番号	部品番号	説明	個数
1	16N271	マニホールド、循環キット用	★
2	124878	Oリング；カプセル化フルオロエラストマー	
3	24T581	バルブ、非循環キット用；品目2を含む	
	24T582	バルブ、循環キット用；品目2を含む	
	24T583	バルブ、非循環キット用、品目2を含む	
4	24R052	プラグ、ccバルブ	
5	16N269	リテーナー、ナット	
6	111457	O-リング；ptfe	
7	24T725	プレート、出口、マニホールド	
8	24T726	プレート、端、マニホールド	
10	111820	ネジ、キャップ、ソケットヘッド；1/10-24 x 0.75 インチ (19 mm)	

参照番号	部品番号	説明	個数
12	104893	O-リング；ptfe	★
13	24T523	取り付け金具、流体；7/16-20 x 1/4 npt(m)	
14	111328	コネクター、チューブ；10-32(m) x 5/32 in. (4 mm) 外径チューブ	
15	24T729	ROD、接続；3.290 インチ (84 mm)	
16	24T728	ROD、接続；1.645 インチ (42 mm)	
18	557716	プラグ；7/16-20	
19	104644	プラグ、ネジ；10-32x0.156 in. (4 mm)	
22	24T581	バルブ、循環キット用；品目2を含む	

★ご利用のバルブマニホールドキットの各部品の個数については、以下の表をご参照ください。

部品

高圧非循環バルブマニホールドキット部品数量

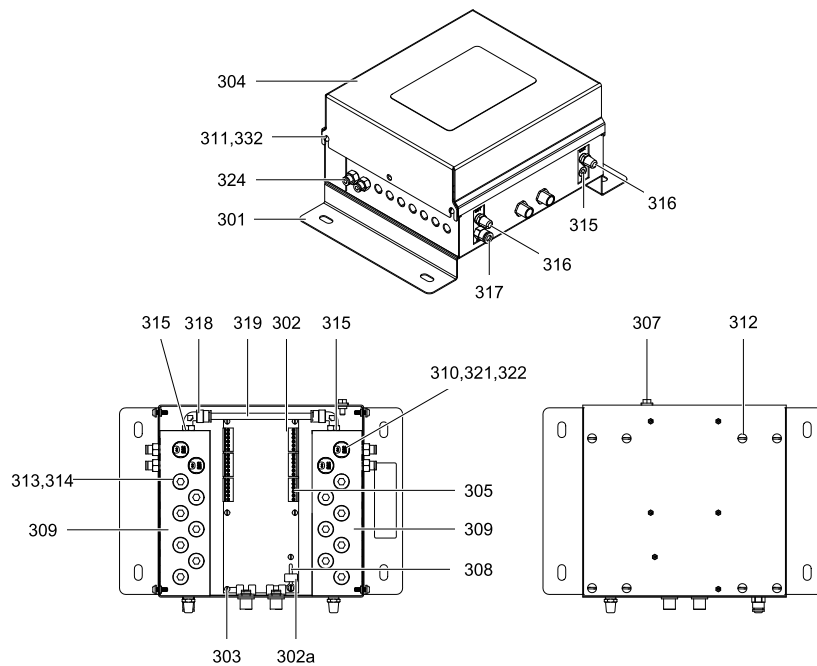
キット番号	参照番号															
	1	2	3	4	5	6	7	8	10	12	13	14	15	16	18	19
24T647	1	2	2	0	2	2	1	1	3	3	3	2	0	3	2	0
24T648	2	4	3	1	4	3	1	1	3	4	4	3	3	0	5	2
24T649	2	4	4	0	4	3	1	1	3	5	5	4	3	0	4	0
24T650	3	6	5	1	6	4	1	1	3	6	6	5	3	3	7	2
24T651	3	6	6	0	6	4	1	1	3	7	7	6	3	3	6	0
24T652	4	8	7	1	8	5	1	1	3	8	8	7	6	0	9	2
24T653	4	8	8	0	8	5	1	1	3	9	9	8	6	0	8	0
24T654	5	10	9	1	10	6	1	1	3	10	10	9	6	3	11	2
24T655	5	10	10	0	10	6	1	1	3	11	11	10	6	3	10	0
24T656	6	12	11	1	12	7	1	1	3	12	12	11	9	0	13	2
24T657	6	12	12	0	12	7	1	1	3	13	13	12	9	0	12	0
24T658	7	14	13	1	14	8	1	1	3	14	14	13	9	3	15	2
24T659	7	14	14	0	14	8	1	1	3	15	15	14	9	3	14	0
24T660	8	16	15	1	16	9	1	1	3	16	16	15	12	0	17	2
24T661	8	16	16	0	16	9	1	1	3	17	17	16	12	0	16	0
24T662	9	18	17	1	18	10	1	1	3	18	18	17	12	3	19	2
24T663	9	18	18	0	18	10	1	1	3	19	19	18	12	3	18	0
24T664	10	20	19	1	20	11	1	1	3	20	20	19	15	0	21	2
24T665	10	20	20	0	20	11	1	1	3	21	21	20	15	0	20	0
24T666	11	22	21	1	22	12	1	1	3	22	22	21	15	3	23	2
24T667	11	22	22	0	22	12	1	1	3	23	23	22	15	3	22	0
24T668	12	24	23	1	24	13	1	1	3	24	24	23	18	0	25	2
24T669	12	24	24	0	24	13	1	1	3	25	25	24	18	0	24	0
24T670	13	26	25	1	26	14	1	1	3	26	26	25	18	3	27	2
24T671	13	26	26	0	26	14	1	1	3	27	27	26	18	3	26	0
24T672	14	28	27	1	28	15	1	1	3	28	28	27	21	0	29	2
24T673	14	28	28	0	28	15	1	1	3	29	29	28	21	0	28	0
24T674	15	30	29	1	30	16	1	1	3	30	30	29	21	3	31	2
24T675	15	30	30	0	30	16	1	1	3	31	31	30	21	3	30	0
24T676	16	32	31	1	32	17	1	1	3	32	32	31	24	0	33	2
26A066	1	1	0	1	2	2	1	1	3	2	2	1	0	3	3	2
24X360	1	2	2	0	2	2	1	1	3	3	3	2	0	3	2	0
24U182	2	4	3	1	4	3	1	1	3	4	4	3	3	0	5	2
24U183	3	6	5	1	6	4	1	1	3	6	6	5	3	3	7	2

高圧循環バルブマニホールキット部品数量

キット番号	参照番号																
	1	2	3	4	5	6	7	8	10	12	13	14	15	16	18	19	22
24T677	1	2	1	0	2	2	1	1	3	4	4	2	0	3	1	0	1
24T678	2	4	2	1	4	3	1	1	3	6	6	3	3	0	3	2	1
24T679	2	4	3	0	4	3	1	1	3	8	8	4	3	0	1	0	1
24T680	3	6	4	1	6	4	1	1	3	10	10	5	3	3	3	2	1
24T681	3	6	5	0	6	4	1	1	3	12	12	6	3	3	1	0	1
24T682	4	8	6	1	8	5	1	1	3	14	14	7	6	0	3	2	1
24T683	4	8	7	0	8	5	1	1	3	16	16	8	6	0	1	0	1
24T684	5	10	8	1	10	6	1	1	3	18	18	9	6	3	3	2	1
24T685	5	10	9	0	10	6	1	1	3	20	20	10	6	3	1	0	1
24T686	6	12	10	1	12	7	1	1	3	22	22	11	9	0	3	2	1
24T687	6	12	11	0	12	7	1	1	3	24	24	12	9	0	1	0	1
24T688	7	14	12	1	14	8	1	1	3	26	26	13	9	3	3	2	1
24T689	7	14	13	0	14	8	1	1	3	28	28	14	9	3	1	0	1
24T690	8	16	14	1	16	9	1	1	3	30	30	15	12	0	3	2	1
24T691	8	16	15	0	16	9	1	1	3	32	32	16	12	0	1	0	1
24T692	9	18	16	1	18	10	1	1	3	34	34	17	12	3	3	2	1
24T693	9	18	17	0	18	10	1	1	3	36	36	18	12	3	1	0	1
24T694	10	20	18	1	20	11	1	1	3	38	38	19	15	0	3	2	1
24T695	10	20	19	0	20	11	1	1	3	40	40	20	15	0	1	0	1
24T696	11	22	20	1	22	12	1	1	3	42	42	21	15	3	3	2	1
24T697	11	22	21	0	22	12	1	1	3	44	44	22	15	3	1	0	1
24T698	12	24	22	1	24	13	1	1	3	46	46	23	18	0	3	2	1
24T699	12	24	23	0	24	13	1	1	3	48	48	24	18	0	1	0	1
24T700	13	26	24	1	26	14	1	1	3	50	50	25	18	3	3	2	1
24T701	13	26	25	0	26	14	1	1	3	52	52	26	18	3	1	0	1
24T702	14	28	26	1	28	15	1	1	3	54	54	27	21	0	3	2	1
24T703	14	28	27	0	28	15	1	1	3	56	56	28	21	0	1	0	1
24T704	15	30	28	1	30	16	1	1	3	58	58	29	21	3	3	2	1
24T705	15	30	29	0	30	16	1	1	3	60	60	30	21	3	1	0	1
24T706	16	32	30	1	32	17	1	1	3	62	62	31	24	0	3	2	1

色変更コントロール モジュール キット

非 IS 色変更コントロールモジュール



t21639a

Table 3 Custom Valve Mapping Color Change Kits

キット番号	ソレノイドバルブ	CAN ケーブル (15V206)	1/4 インチチューブ (590332)	5/32 インチチューブ (598095)	高低圧カバルブ制御モジュール
25D328	4	10 ft	6 ft	24 ft	25D313
25D329	5			30 ft	25D314
25D474	6			36 ft	25D315
25D475	7			42 ft	25D316
25D476	8			48 ft	25D317
25D477	9			54 ft	25D318
25D478	10			60 ft	25D319
25D479	11			66 ft	25D320
25D480	12			72 ft	25D321
25D481	13			78 ft	25D322
25D482	14			84 ft	25D323
25D483	15			90 ft	25D324
25D484	16			96 ft	25D325
25D485	17			102 ft	25D326
25D486	18			108 ft	25D327

参照番号	部品番号	説明	個数
301	16P855	パネル	1
302	24T566	ボード、回路	1
	25D312	ボード、回路; 25D313 - 25D327 制御モジュールルにて使用。	1
302a	123690	ヒューズ; 125 mA	1
	17U084	フューズ; 500 mA; 25D313 - 25D327 制御モジュールルにて使用。	1
303	112324	ネジ、マシン、なべ頭; 4-40 x 0.25 インチ (6 mm)	6
304	24T562	カバー	1
305	119162	コネクタ、6 位置	★
307	116343	ネジ、接地; M5 x 0.8	1
308	123691	ホルダー、ヒューズ	1
309	24T563	マニホールド	2
310	16P316	ソレノイド	★
311	117831	ネジ、マシン、なべ頭; 6-32 x 0.5 インチ (13 mm)	4
312	103833	ネジ、マシン、なべ頭; 10-32 x 0.375 インチ (10 mm)	8
313	24T565	プラグ、5/8-32; 品目 314 を含む	★

参照番号	部品番号	説明	個数
314	113418	Oリング; ブナN	14
315	100139	プラグ、パイプ、1/8 npt	3
316	C06061	マフラー	2
317	115671	取り付け金具、コネクタ; 1/8 npt(m) x 1/4 インチ (6 mm) 外径チューブ	1
318	112698	エルボー; 1/8 npt(m) x 1/4 インチ (6 mm) 外径チューブ	2
319	590332	チューブ; ポリエチレン; 6 mm 外径	1
320	598095	チューブ、ナイロン、4 mm (5/32インチ) 外径	1
321	---	ストラップ、タイ	★
322	---	フェールール	★
324	114263	取り付け金具、コネクタ; 1/8 npt(m) x 5/32 インチ (4 mm) 外径チューブ	★
332	151395	ワッシャ	4

★ご利用の制御モジュールキットの各部品の個数については、以下の表をご参照ください。

「---」と表記されている部品は、別売りされていません。

非 IS コントロールモジュール部品の数量

左側のカラムでモジュールキット番号を探し、一番上の行の希望する参照番号を見て、ご利用のコントロールモジュールキットの部品の数量を確認してください。

キット番号	キットの説明	6-位置コネクタ (305)	ソレノイド (310)	プラグ (313)	タイストラップ (321)	フェールール (322)	コネクタ取り付け金具 (324)
24T557	2色	6	6	12	4	12	6
24T558	4色	6	10	8	4	20	10
24T559	6色	6	14	4	4	28	14
24T560	8色	6	18	0	4	36	18

拡張キット

非 IS 拡張キット

非 IS 区域で色バルブを追加するには、以下のキットがご利用いただけます。手順については、[拡張キットの取り付け](#), page 37 を参照してください。

低圧用拡張キット

キット番号	キットの説明
マニホールド無し	
24T443	非循環バルブ 1 つ (プラグの交換)バルブ、ソレノイド、取り付け金具、およびチューブが付属。
24T444	循環バルブ 1 つ (プラグの交換)バルブ、ソレノイド、取り付け金具、およびチューブが付属。
マニホールド付き	
26A056	非循環バルブ 1 つとマニホールドバルブ、プラグ、ソレノイド、取り付け金具、およびチューブが付属。
26A057	循環バルブ 1 つとマニホールドバルブ、プラグ、ソレノイド、取り付け金具、およびチューブが付属。
26A052	非循環バルブ 2 つとマニホールドバルブ、ソレノイド、取り付け金具、およびチューブが付属。
26A053	循環バルブ 2 つとマニホールドバルブ、ソレノイド、取り付け金具、およびチューブが付属。
SSTバルブ無しのマニホールド	
24Y989	非循環バルブ用取り付け金具付きステンレス鋼マニホールド。取り付け金具、リテーナー、接続ロッドおよびOリング。バルブキット(24T443)およびプラグキット(24T519)もご注文下さい。
24Y990	循環バルブ用取り付け金具付きステンレス鋼マニホールド。取り付け金具、リテーナー、接続ロッドおよびOリング。バルブキット(24T444)およびプラグキット(24T519)もご注文下さい。
エアバージ / エアチョップキット	
26C299	解放されたバルブポート付きのスタック用のエアバルブ。バルブ、リテーナー、Oリング、チューブ、取り付け金具、コネクターとエアレギュレーターを含みます。
26C301	エアバルブおよびバルブプラグ付きのステンレス鋼マニホールド。バルブ、リテーナー、Oリング、チューブ、取り付け金具、コネクターとエアレギュレーターを含みます。

高圧拡張キット

キット番号	キットの説明
マニホールド無し	
24T584	非循環バルブ 1 つ (プラグの交換)バルブ、ソレノイド、取り付け金具、およびチューブが付属。
24T585	循環バルブ 1 つ (プラグの交換)バルブ、ソレノイド、取り付け金具、およびチューブが付属。
マニホールド付き	
24T586	非循環バルブ 1 つとマニホールドバルブ、プラグ、ソレノイド、取り付け金具、およびチューブが付属。
24T587	循環バルブ 1 つとマニホールドバルブ、プラグ、ソレノイド、取り付け金具、およびチューブが付属。
24T588	非循環バルブ 2 つとマニホールドバルブ、ソレノイド、取り付け金具、およびチューブが付属。
24T589	循環バルブ 2 つとマニホールドバルブ、ソレノイド、取り付け金具、およびチューブが付属。
エアバージ / エアチョップキット	
26C300	解放されたバルブポート付きのスタック用のエアバルブ。バルブ、リテーナー、Oリング、チューブ、取り付け金具、コネクターとエアレギュレーターを含みます。
26C302	エアバルブおよびバルブプラグ付きのステンレス鋼マニホールド。バルブ、リテーナー、Oリング、チューブ、取り付け金具、コネクターとエアレギュレーターを含みます。

高圧酸性適合拡張キット

キット番号	キットの説明
マニホールド無し	
24T590	非循環酸性適合バルブ 1 つ (プラグの交換)バルブ、ソレノイド、取り付け金具、およびチューブが付属。
マニホールド付き	

キット 番号	キットの説明
24T591	非循環酸性適合バルブ 1つとマニホールドバルブ、プラグ、ソレノイド、取り付け金具、およびチューブが付属。
24T592	非循環酸性適合バルブ 2つとマニホールドバルブ、ソレノイド、取り付け金具、およびチューブが付属。

サイズ

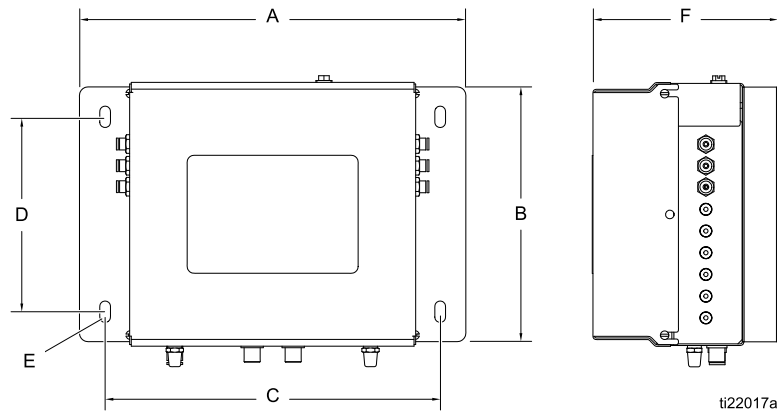


Figure 29 非 IS コントロールモジュール

A	B	C	D	E	F
1478 mm (11.30インチ)	195 mm (7.67 インチ)	249 mm (9.8 イ ンチ)	145 mm (5.70 インチ)	8 mm (0.31 イ ンチ)	147 mm (5.80 インチ)

注：バルブスタックの高さ合計 = $H + K + (J \times \text{利用しているスタック内のマニホールドブロックの数})$

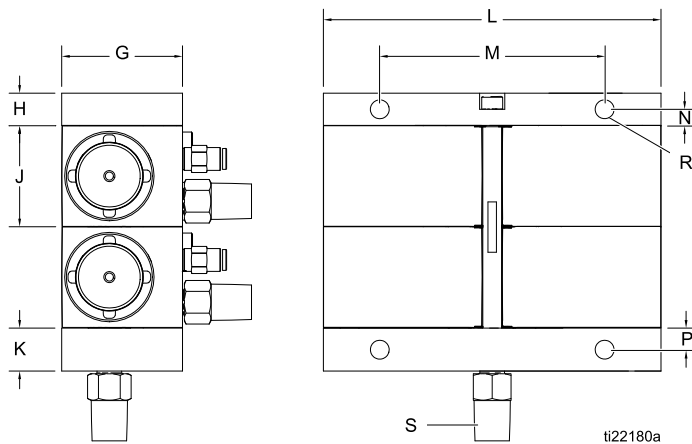
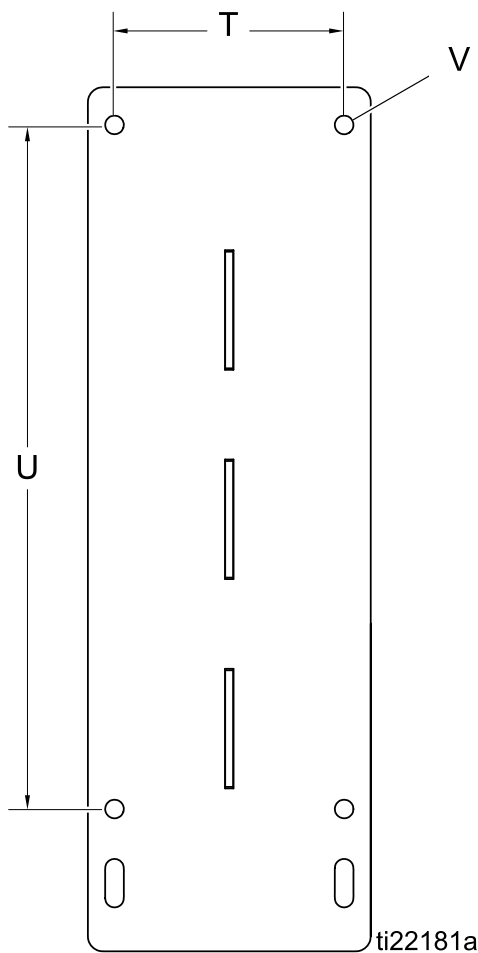


Figure 30 マニホールド

G	H	J	K	L	M	N	P	R	S
低圧用バルブマニホールド									
46 mm (1.80 イ ンチ)	12 mm (0.48 イ ンチ)	38 mm (1.50 イ ンチ)	16 mm (0.64 イ ンチ)	128 mm (5.03 イ ンチ)	85 mm (3.35 イ ンチ)	6 mm (0.24 イ ンチ)	8 mm (0.32 イ ンチ)	7 mm (0.28 イ ンチ)	1/4 npt (m)
高圧用バルブマニホールド									
51 mm (2.00 イ ンチ)	15 mm (0.61 イ ンチ)	42 mm (1.66 イ ンチ)	15 mm (0.61 イ ンチ)	137 mm (5.4 イ ンチ)	85 mm (3.35 イ ンチ)	7.6 mm (0.30 イ ンチ)	7.6 mm (0.30 イ ンチ)	7 mm (0.28 イ ンチ)	1/4 npt (m)

サイズ



T	U	V
98 mm (3.84 インチ)	291 mm (11.44 インチ)	8 mm (0.312 イ ンチ) 直径

Figure 31 マニホールドのブラケット取り付け

重量

低圧非循環バルブマニホールドキット(ステンレス鋼)

キット番号	ポンド	グラム
24Y936	3.90	1769
24Y938	6.82	3093
24Y940	6.80	3084
24Y942	9.71	4404
24Y944	9.69	4395
24Y946	12.61	5720
24Y948	12.59	5711
24Y950	15.50	7031
24Y952	15.48	7022
26A272	18.39	8342
26A274	18.37	8332
26A286	21.28	9552
26A276	21.26	9643
26A278	24.19	10,973
26A280	24.15	10,954
26A282	27.06	12,275
26A284	27.04	12,265

低圧循環バルブマニホールドキット(ステンレス鋼)

キット番号	ポンド	グラム
24Y937	4.01	1819
24Y939	6.98	3166
24Y941	7.01	3180
24Y943	9.98	4527
24Y945	10.02	4545
24Y947	12.98	5888
24Y949	13.02	5906
24Y951	15.99	7253
24Y953	16.02	7267
26A273	19.01	8640
26A275	19.02	8645
25A605	21.99	9995
26A277	22.02	10,003
26A279	25.00	11,363
26A281	25.02	11,372
26A283	28.00	12,726
26A285	28.02	12,735

非 IS 色変更コントロールモジュール

キット番号	ポンド	グラム
24T557	9.7	4386
24T558	10.1	4576
24T559	10.5	4766
24T560	10.9	4956

重量

高圧非循環バルブマニホールドキット

キット番号	ポンド	グラム
24T647	7.7	3503
24T648	11.5	5210
24T649	11.7	5329
24T650	15.5	7036
24T651	15.8	7154
24T652	19.5	8861
24T653	19.8	8980
24T654	23.6	10687
24T655	23.8	10806
24T656	27.6	12512
24T657	27.8	12631
24T658	31.6	14338
24T659	31.9	14457
24T660	35.6	16163
24T661	35.9	16282
24T662	39.7	17989
24T663	39.9	18108
24T664	43.7	19814
24T665	43.9	19933
24T666	47.7	21640
24T667	48.0	21759
24T668	51.7	23465
24T669	52.0	23584
24T670	55.8	25291
24T671	56.0	25410
24T672	59.8	27117
24T673	60.0	27235
24T674	63.8	28942
24T675	64.1	29061
24T676	67.8	30768
24U182 (酸性触媒)	11.5	5210
24U183 (酸性触媒)	15.5	7036
24X846 (酸性触媒)	7.7	3503

高圧循環バルブマニホールドキット

キット番号	ポンド	グラム
24T677	7.7	3508
24T678	11.5	5216
24T679	11.8	5337
24T680	15.5	7046
24T681	15.8	7167
24T682	19.6	8876
24T683	19.8	8997
24T684	23.6	10706
24T685	23.9	10826
24T686	27.6	12535
24T687	27.9	12656
24T688	31.7	14365
24T689	31.9	14486
24T690	35.7	16195
24T691	36.0	16316
24T692	39.7	18024
24T693	40.0	18145
24T694	43.8	19854
24T695	44.0	19975
24T696	47.8	21684
24T697	48.1	21805
24T698	51.8	23514
24T699	52.1	23634
24T700	55.9	25343
24T701	56.1	25464
24T702	59.9	27173
24T703	60.2	27294
24T704	63.9	29003
24T705	64.2	29124
24T706	68.0	30832

技術データ

色変更キット	米国	メートル法
最大使用液圧:		
低圧キット	300 psi	2.1 MPa, 21 bar
高圧キット	1500 psi	10.5 MPa, 105 bar
最高エア使用圧力:	100 psi	0.7 MPa、228 バール
給気:	85-100 psi	0.6 ~ 0.7 MPa、6.0 ~ 7.0 bar
液体の粘度範囲:	20-5000 センチポアズ	
液体インレットサイズ:	1/4 npt(f)	
流体出口サイズ:	1/4 npt(f)	
エアインレットサイズ:	5/32 インチ外径チューブ	4 mm 外径チューブ
重量:	重量, page 85を参照してください。	
接液部品:		
ステンレス鋼バルブ マニホールド	303 SST、316 SST、PTFE、耐薬品性 O リング	
バルブ	バルブ取扱説明書 332454 を参照してください。	

Graco社標準保証

Graco は、直接お買い上げ頂けたお客様のご使用に対し、販売日時から、本ドキュメントに記載された、Graco が製造し、かつ Graco の社名を付したすべての装置の材質および仕上りに欠陥がないことを保証します。Graco により公表された特種的、拡張的または制限的保証を除き、販売日時から起算して 12 ヶ月間、Graco により欠陥があると判断された装置の部品を修理、交換致します。この保証は装置が Graco が明記した推奨に従って設置、操作、保守された場合にのみ適用します。

誤った設置、誤用、摩擦、腐食、不十分または不適切な保守、怠慢、事故、改ざん、または Graco 製でない構成部品の代用が原因で発生した一般的な消耗、あるいは誤動作、損傷、摩耗については、本保証の範囲外であり、Graco は一切責任を負わないものとします。また、Graco の装置と Graco によって提供されていない構成、付属品、装置、または材料の不適合、あるいは Graco によって提供されていない構成、付属品、装置、または材料の不適切な設計、製造、取り付け、操作または保守が原因で発生した誤動作、損傷、または摩耗については、Graco は一切責任を負わないものとします。

本保証は、Graco 認定販売代理店に、主張された欠陥を検証するために、欠陥があると主張された装置が支払済みで返却された時点で、条件が適用されます。主張された欠陥が確認された場合、Graco はすべての欠陥部品を無料で修理または交換します。装置は、輸送料前払いで、直接お買い上げ頂けたお客様に返却されます。装置の検査により材質または仕上りの欠陥が明らかにならなかった場合は、修理は妥当な料金で行われます。料金には部品、労働、および輸送の費用が含まれる可能性があります。

THIS WARRANTY IS EXCLUSIVE, AND IS IN LIEU OF ANY OTHER WARRANTIES, EXPRESS OR IMPLIED, INCLUDING BUT NOT LIMITED TO WARRANTY OF MERCHANTABILITY OR WARRANTY OF FITNESS FOR A PARTICULAR PURPOSE.

保証契約不履行の場合の Graco 社のあらゆる義務およびお客様の救済に関しては、上記規定の通りです。購入者は、他の補償(利益の損失、売上の損失、人身傷害、または器物破損による偶発的または結果的な損害、または他のいかなる偶発的または結果的な損失を含むがこれに限定されるものではない)は得られないものであることに同意します。保証違反に関連するいかなる行為も、販売日時から起算して 2 年以内に提起する必要があります。

GRACO MAKES NO WARRANTY, AND DISCLAIMS ALL IMPLIED WARRANTIES OF MERCHANTABILITY AND FITNESS FOR A PARTICULAR PURPOSE, IN CONNECTION WITH ACCESSORIES, EQUIPMENT, MATERIALS OR COMPONENTS SOLD BUT NOT MANUFACTURED BY GRACO. Graco により販売されているが当社製品でないアイテム(電気モータ、スイッチ、ホース等)は、上記アイテムの製造元の保証に従います。Graco は、これらの保証違反に関する何らかの主張を行う際は、合理的な支援を購入者に提供いたします。

いかなる場合でも、Graco は Graco の提供する装置または備品、性能、または製品の使用またはその他の販売される商品から生じる間接的、偶発的、特別、または結果的な損害について、契約違反、補償違反、Graco の不注意、またはその他によるものを問わず、一切責任を負わないものとします。

FOR GRACO CANADA CUSTOMERS

The Parties acknowledge that they have required that the present document, as well as all documents, notices and legal proceedings entered into, given or instituted pursuant hereto or relating directly or indirectly hereto, be drawn up in English. Les parties reconnaissent avoir convenu que la rédaction du présente document sera en Anglais, ainsi que tous documents, avis et procédures judiciaires exécutés, donnés ou intentés, à la suite de ou en rapport, directement ou indirectement, avec les procédures concernées.

Graco の情報

Graco 製品についての最新情報には、www.graco.com に移動してください。

特許の情報については、www.graco.com/patents を参照してください。

注文については、Graco 販売代理店にお問い合わせください。または、電話にて最寄りの販売代理店をご確認ください。

電話：612-623-6921 または無料通話:1-800-328-0211 ファックス:612-378-3505

本文書に含まれる全ての文字および図、表等によるデータは、出版時に入手可能な最新の製品情報を反映しています。

Graco はいかなる時点においても通知することなく変更を行う権利を保持します。

取扱説明書原文の翻訳。This manual contains Japanese.MM 332455

Graco 本社：ミニアポリス (Minneapolis)

海外支社ベルギー、中国、日本、韓国

GRACO INC.AND SUBSIDIARIES • P.O.BOX 1441 • MINNEAPOLIS, MN 55440-1441 • USA

Copyright, Graco Inc. 2013すべての Graco 製造場所は ISO 9001 に登録されています。

www.graco.com

改訂K - 2018 年12 月