

Детали



Усовершенствованный дозатор для стекольных работ ExactaBlend™ AGP

334332S

RU

Для распределения двухкомпонентных силиконовых, полисульфидных и уретановых материалов.

Только для профессионального использования.

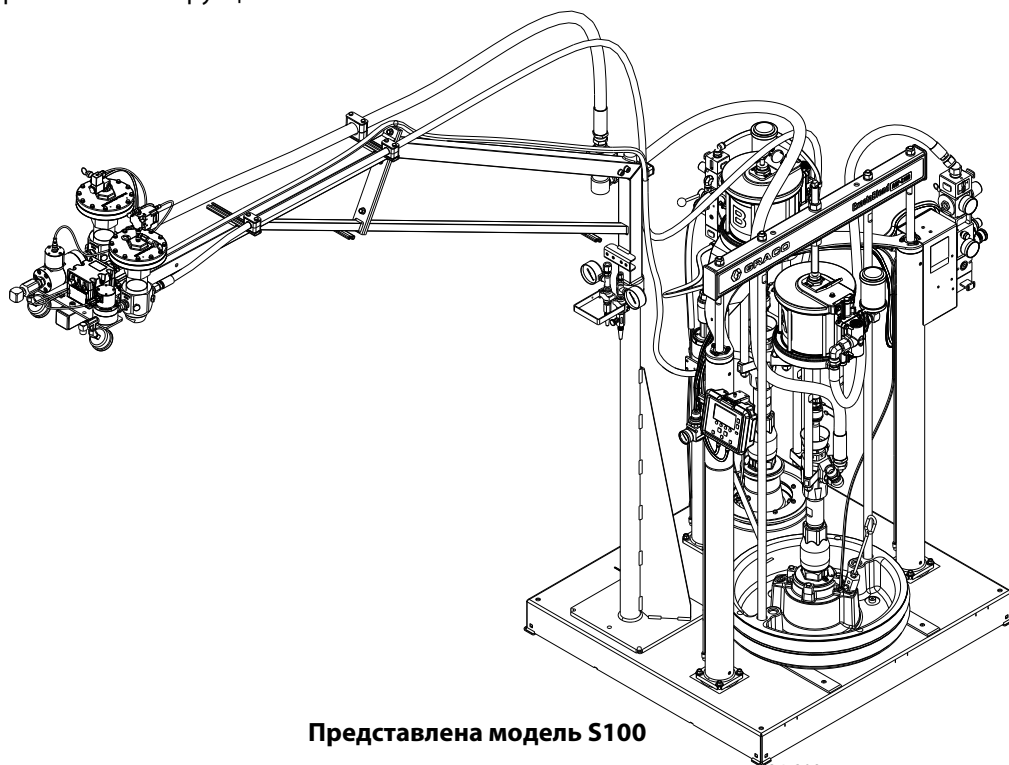
Не одобрено для использования во взрывоопасных атмосферах или на опасных участках.

Максимальное рабочее давление и информацию о модели см. в руководстве по настройке и эксплуатации усовершенствованного дозатора для стекольных работ ExactaBlend AGP.



Важные инструкции по технике безопасности

Прочтите все предупреждения и инструкции в этом руководстве и в руководстве по настройке и эксплуатации усовершенствованного дозатора для стекольных работ ExactaBlend AGP. Сохраните все инструкции.



Представлена модель S100

24r809



Сопутствующие руководства

Полный список сопутствующих руководств см. в руководстве по настройке и эксплуатации усовершенствованного дозатора для стекольных работ ExactaBlend AGP, 334326.

Содержание

Сопутствующие руководства	2
Содержание	2
Детали серии S100	4
Базовое устройство S100	4
ОСНОВА S100	6
Воздушный цилиндр на 18,9 л	12
Жидкостная плата S100	14
24R663 – шланг с низким объемом S100	16
Детали серии U100	18
Базовое устройство U100	18
Основа U100	20
Насос 65:1	26
ЖИДКОСТНАЯ ПЛАТА U100	28
24S006 – шланг с низким объемом U100	30
Детали серии P100	32
Базовое устройство P100	32
Основа P100	34
ЖИДКОСТНАЯ ПЛАТА P100	40
24U695 – клапан ХМ P100	42
Универсальные детали	44
Воздушный цилиндр на 208,2 л	44
Насос Checkmate (только модели S100 и P100) ..	46
Электрический блок	48
Блок боновых заграждений	50
24R662 – шланг с высоким объемом	52
Комплекты шлангов	53
24R805, 24R806, 24R822, 24T086, 24T087, 24T088, 24U252 – комплекты шлангов с низким объемом.	54
25C235, 25C236	55
24R734 – шланг с высоким объемом	56
25A425 – шланг с высоким объемом	57
Распределительные клапаны	58
24P221 – Ultra-Lite™ TriCore	58
24R682 – смеситель Tri-Core	59
24P223 – Ultra-Lite	60
24P217 - MD2	61
24R824 - сигнальная стойка	62
Стандартная гарантия компании Graco	64
Информация о компании Graco	64

Детали серии S100

Базовое устройство S100

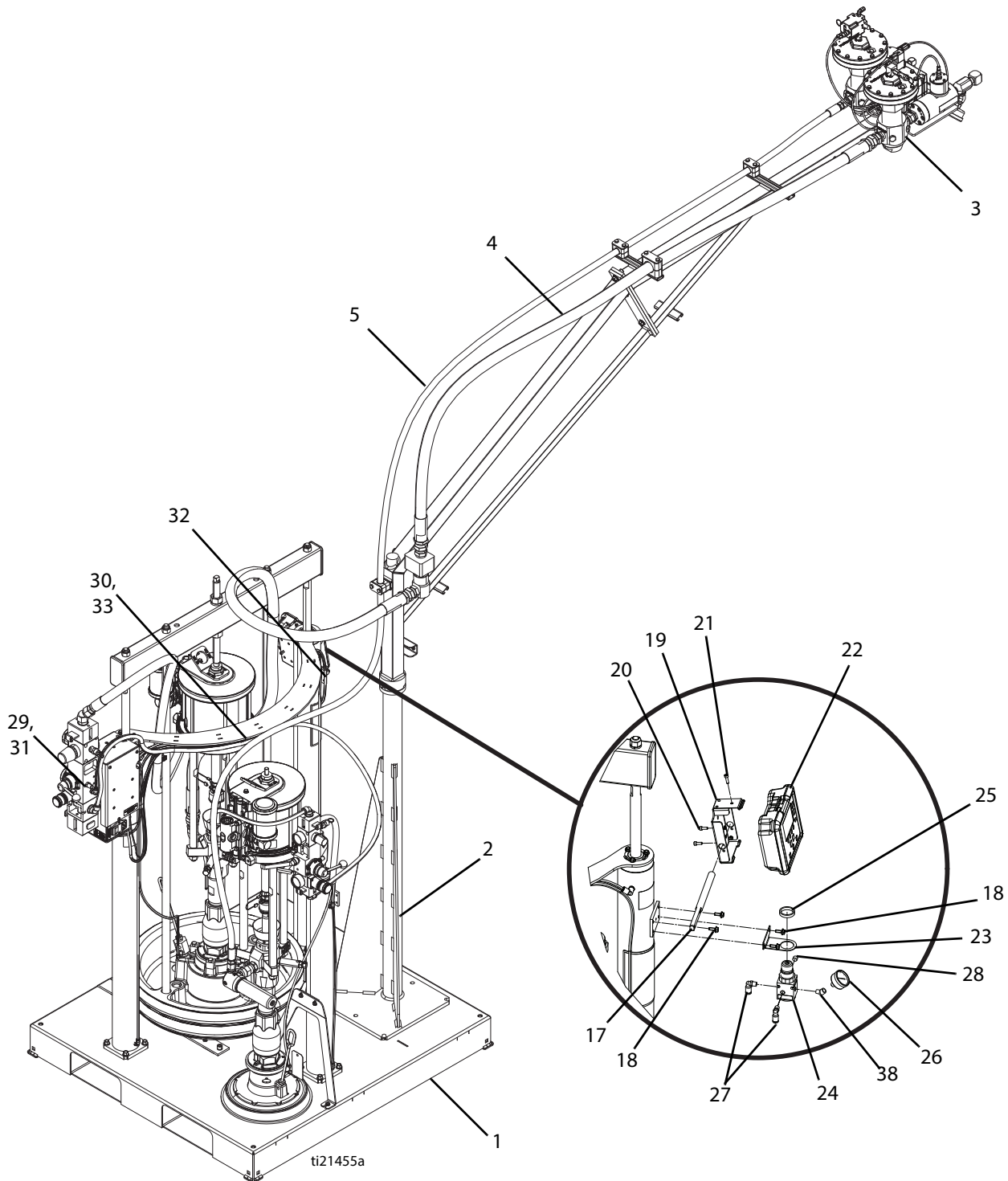


Рис. 1: Базовое устройство S100

Справ. №	Арт.	Описание	Количество	
			24R809, СИСТЕМА, 100 куб. см/ 100 куб. см, бон. заграждение	24R810, СИСТЕМА, 100 куб. см/ 100 куб. см
1	---	ОСНОВА, 208,2 л/18,9 л, S100	1	1
2	24X010	МОДУЛЬ, боновое заграждение	1	
3	---	МОДУЛЬ, жидкостная плата, S100	1	1
4	24R662	ШЛАНГ, блок, высокий объем	1	1
5	24R663	ШЛАНГ, блок, низкий объем	1	1
10*	16V853	ПРОГРАММНОЕ ОБЕСПЕЧЕНИЕ, GCA	1	1
17	---	ШИНА, кронштейн, плунжер, DM	1	1
18	---	ВИНТ, крепежный, с шестигр. головкой с фланцем	4	4
19	---	КРОНШТЕЙН, монтажный, блок	1	1
20	---	ВИНТ, М5 x 14 мм	2	2
21	---	ВИНТ, с головкой под торцевой ключ, М5 x 18 мм	1	1
22	24T001	МОДУЛЬ GCA, DM	1	1
23	---	КРОНШТЕЙН, монтажный, регулятор	1	1
24	110341	РЕГУЛЯТОР, воздушный	1	1
25	110209	ГАЙКА, регулятор	1	1
26	108190	МАНОМЕТР, давление воздуха	1	1
27	597151	ФИТИНГ, коленчатый	2	2
28	100139	ЗАГЛУШКА, трубная	1	1
29	116654	ФИТИНГ, трубный, вертлюг, колено с наружн. резьбой	1	1
30	115287	ФИТИНГ, Y-образная труба	1	1
31	---	ТРУБА, полиамидная	8,6 м	8,6 м
32	120952	КАБЕЛЬ, CAN, гнезд./гнезд. разъем	1	1
33	---	МАНЖЕТА, защитная, полимерная, черная	3,6 м	3,6 м
37	206995	ЖИДКОСТЬ, TSL, 0,95 л	1	1
38	113630	КОЛЕНО, проходное, 45 град., 1/8 npt	1	1
39*	24R824	КОМПЛЕКТ, сигн. стойка, 30 мм, красный/зеленый инд.	1	1

--- Недоступно для продажи в качестве отдельной детали.

* Не показано.

ОСНОВА S100

- ⚠ Нанесите резьбовой герметик средней фиксации и затяните с усилием затяжки 40 Н·м (30 футофунтов).
- 2. Нанесите трубный герметик на все нешарнирные резьбовые трубные соединения NPT.
- ⚠ Нанесите резьбовой герметик средней фиксации и затяните с усилием затяжки 6,9 Н·м (5,1 футофунта).
- ⚠ Нанесите противозадирную пасту.

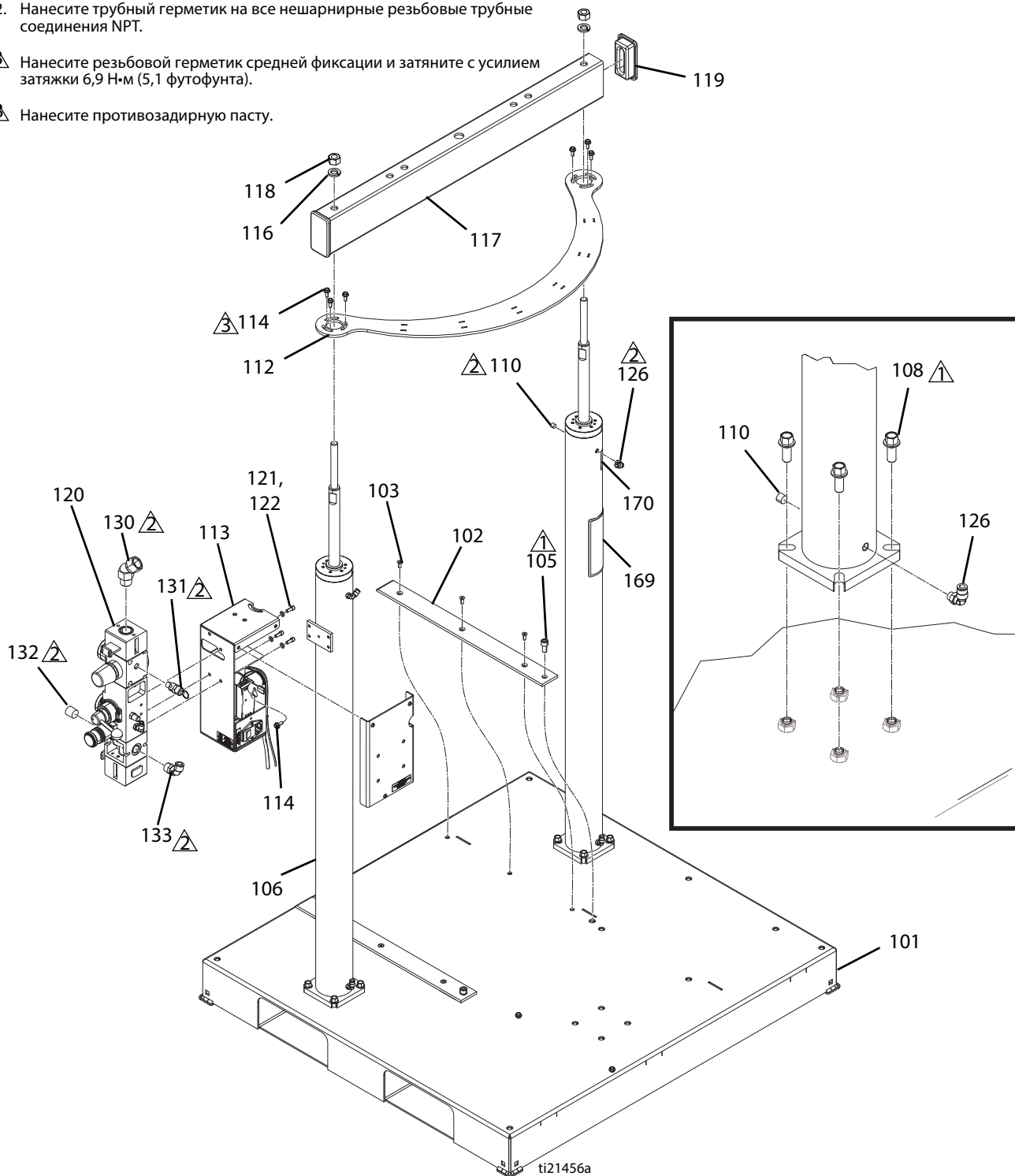


Рис. 2: ОСНОВА S100

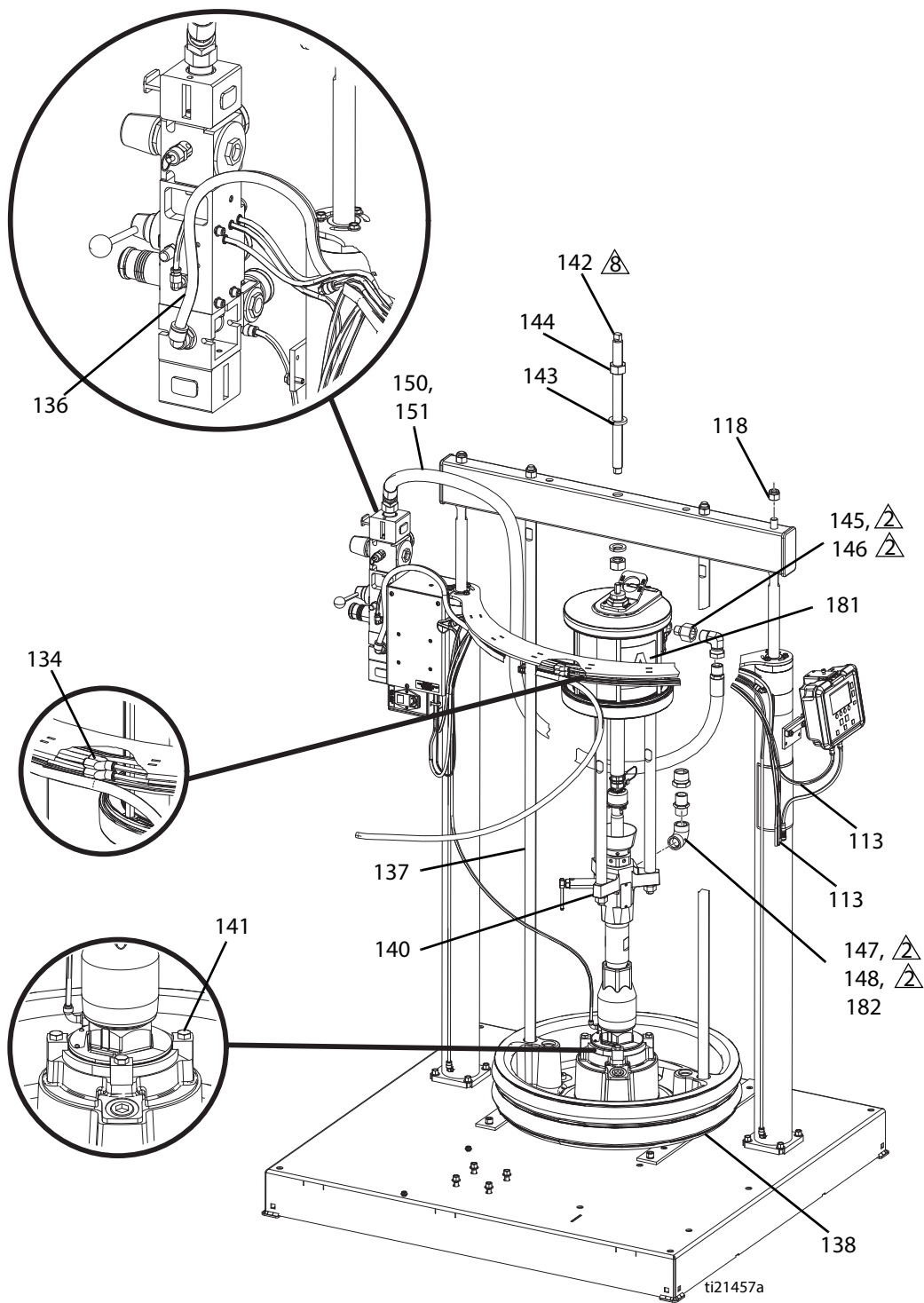


Рис. 3: ОСНОВА S100

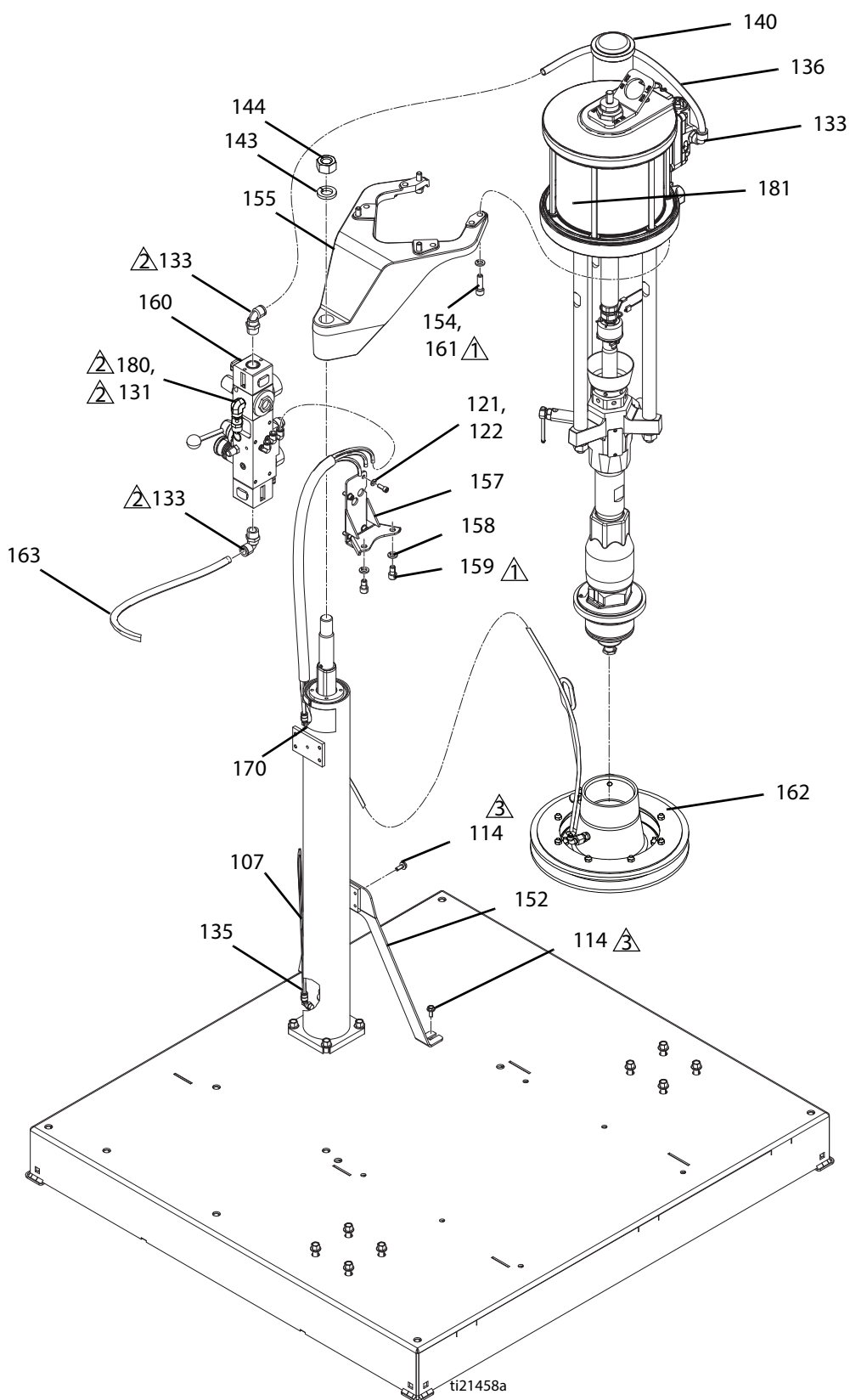


Рис. 4: ОСНОВА S100

Справ. №	Арт.	Описание	Количество
101	---	ОСНОВА, сварная, окрашенная	1
102	16V208	НАПРАВЛЯЮЩАЯ, бочки	2
103	---	ВИНТ, крепежный, с плоской головкой под торцевой ключ М6-1 x 16 мм	6
105	---	ВИНТ, для крышки, с головкой под торцевой ключ М10-1,5 x 20 мм	2
106	---	ПЛУНЖЕР, блок, воздушный цилиндр	2
107	24R640	ПЛУНЖЕР, блок, воздушный цилиндр, 18,9 л	1
108	---	ВИНТ, крепежный, с шестигр. головкой, с фланцем, М10-1,5 x 25 мм	12
110	100139	ЗАГЛУШКА, трубная	4
112	---	ОПОРА цилиндра, окрашенная	1
113	---	МОДУЛЬ, электрический	1
114	---	ВИНТ, крепежный, с шестигр. головкой с фланцем М6-1 x 16 мм	12
116	---	ШАЙБА, стопорная, 5/8	4
117	---	БАЛКА, плунжер	1
118	---	ГАЙКА, шестигранная; 5/8-11	4
119	---	КРЫШКА, торцевая	2
120	---	УПРАВЛЕНИЕ потоком воздуха, плунжер	1
121	---	ШАЙБА, стопорная, 6,3 мм	7
122	---	ВИНТ, для крышки, с головкой под торцевой ключ, 1/4-20 x 5/8	7
126	597151	ФИТИНГ, коленчатый	4
130	105281	ФИТИНГ, штуцер, вертлюг, 45	1
131	16P008	КЛАПАН, предохранительный, 0,51 МПа	2
	116643	КЛАПАН, предохранительный, 0,62 МПа (только для Ultra-Lite TriCore)	2
132	100361	ЗАГЛУШКА, трубная	1
133	15V204	ФИТИНГ, коленчатый, труба 1/2 npt x 1/2	4
134	115287	ФИТИНГ, у-образная труба	2
135	---	ТРУБА, полиамидная	12,1 м
136	---	ТРУБА, полиуретановая, черная	1,98 м
137	---	ШТАНГА, тяговая, опорной емкости, плунжер 76,2 мм, 208,2 л	2
138	255663	ПЛАТА, очиститель 208,2 л, этилен-пропилен-диен-каучук	1
140	---	НАСОС, 61:1, saniforce™, checkmate	2
141	---	КОМПЛЕКТ, монтажный, нижний блок	1
142	---	ШТАНГА, резьбовая	1
143	---	ШАЙБА, пружинный стопор 7/8	3
144	---	ГАЙКА, полная шестигранная, 7/8-9	3
145	104969	ВТУЛКА, редукторная	1
146	160327	ФИТИНГ, штуцер, переходник, 90 град.	1
147	112040	ФИТИНГ, коленчатый, 90 град.	1
148	160032	ФИТИНГ, ниппельный	1
149*	---	ДЕРЖАТЕЛЬ, кабельная стяжка, поворотный	1
150	C12034	ШЛАНГ, сдвоенный, 182,9 см	1
151	---	МАНЖЕТА, защитная	1,82 м
152	24R688	КРОНШТЕЙН, опорный	1
154	---	ШАЙБА, стопорная пружинная, М8	4
155	---	КРОНШТЕЙН, монтажный для двигателя, двигателя NXT®	1

Справ. №	Арт.	Описание	Количество
157	---	КРАСКА, кронштейн, воздушный клапан	1
158	---	ШАЙБА, стопорная, 3/8	2
159	---	ВИНТ, для крышки, с головкой под торцевой ключ, 3/8-16 x 5/8	2
160	---	УПРАВЛЕНИЕ потоком воздуха	1
161	---	ВИНТ, для крышки, с головкой под торцевой ключ М8-1,25 x 30 мм	4
162❖	257730	ПЛАТА, двойной очиститель нитрила 20 л	1
163	---	МАНЖЕТА, защитная	1,15 м
169▲	15M511	НАКЛЕЙКА, предупредительная	1
170▲	15J074	НАКЛЕЙКА, предохранит., предупрежд. о раздавливании и защемлении	2
180	121150	ФИТИНГ, коленчатый 1/4 fnpt x 1/8 mnpt	1
181	---	НАКЛЕЙКА, идентификационная, a-b	0.500
182	---	ФИТИНГ, втулка	1

▲ Запасные наклейки, этикетки и карточки с символами опасности и предупреждениями предоставляются бесплатно.

❖ Более подробную информацию см. в руководстве к отдельным компонентам.

--- Недоступно для продажи в качестве отдельной детали.

* Не показано.

Воздушный цилиндр на 18,9 л

- ⚠ Нанесите консистентную смазку на уплотнительные кольца и резьбу изделия 2 перед установкой.
- ⚠ Нанесите консистентную смазку на цилиндр перед установкой 2.
- ⚠ Установите 2 в полностью втянутом положении. Нанесите консистентную смазку по диаметру вала внутри изделия 1 перед установкой.
- ⚠ Нанесите трубный герметик на коническую резьбу.
- ⚠ Нанесите консистентную смазку на уплотнители и рабочие поверхности подшипника.
- ⚠ Нанесите резьбовой герметик средней фиксации на резьбу и затяните с усилием затяжки 41 Н·м (30 футофунтов).

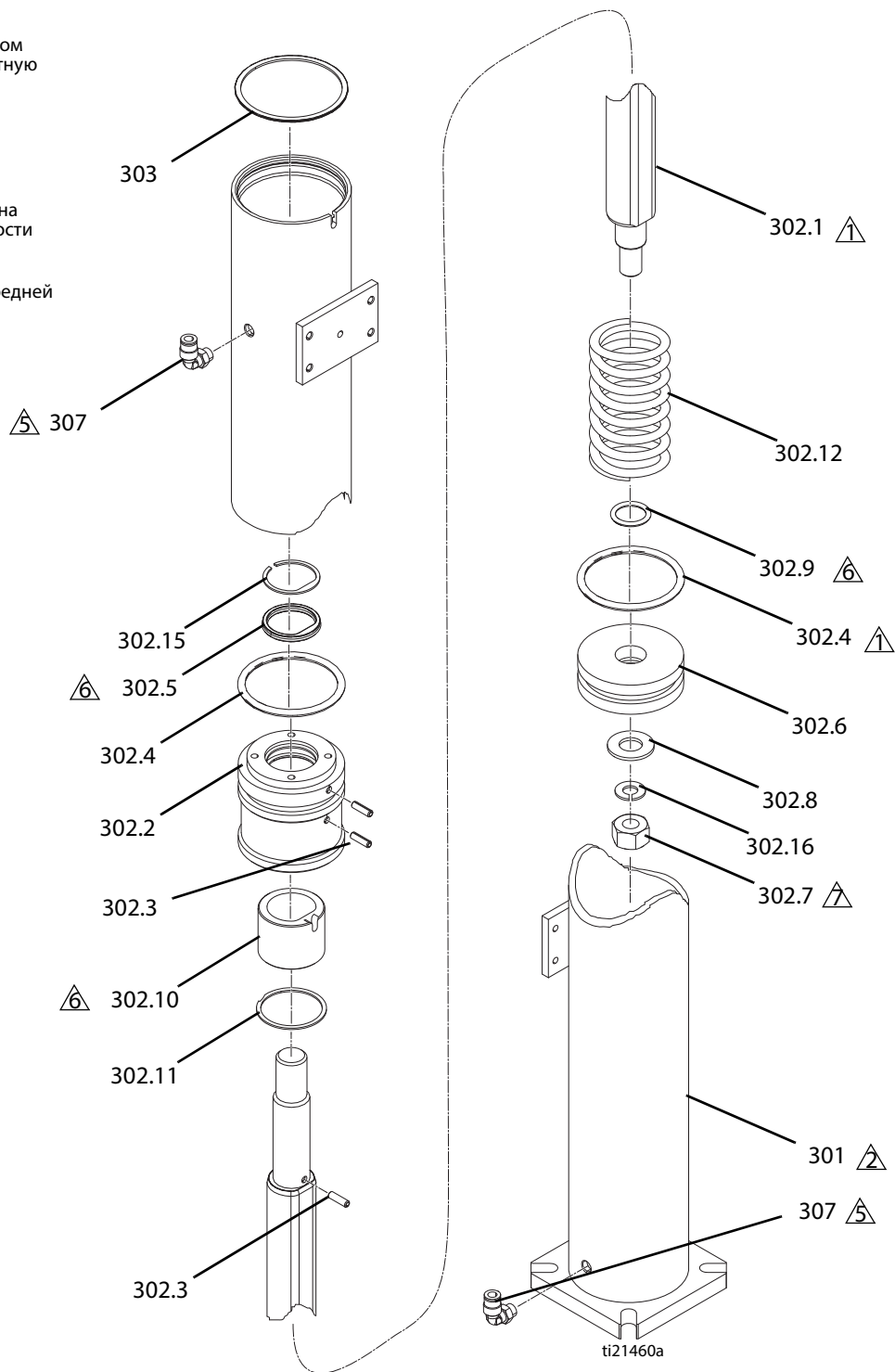


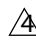
Рис. 5: Воздушный цилиндр на 18,9 л

Справ. №	Арт.	Описание	Количество
301	---	ПЛУНЖЕР, трубный, 18,9 л, блок	1
302	---	ПОРШЕНЬ, штанга, плунжер 18,9 л, блок	1
302.1	16V170	ВАЛ поршня, воздушный цилиндр, плунжер 18,9 л	1
302.2	---	ПОДШИПНИК, вверху штанги	1
302.3	15U979	ШТИФТ, пружинный, прямой	3
302.4◆	---	УПЛОТНИТЕЛЬ, уплотнит. кольцо, бутадиенакрилонитрильный каучук	2
302.5◆	---	УПЛОТНЕНИЕ, D-образная чаша	1
302.6	183943	ПОРШЕНЬ	1
302.7◆	---	ГАЙКА, шестигранная; 5/8-11	1
302.8◆	---	ШАЙБА, плоская 5/8	1
302.9◆	---	УПЛОТНИТЕЛЬ, уплотнительное кольцо	1
302.10◆	---	ПОДШИПНИК, торцевая крышка плунжера	1
302.11◆	---	ФИКСАТОР, предохранит. кольцо, отверстие 1,88	1
302.12◆	---	ПРУЖИНА, нажимная	1
302.15◆	15U006	РАСПОРКА, резервное кольцо, D-образное	1
302.16◆	---	ШАЙБА, стопорная, 5/8	1
303	---	КОЛЬЦО, предохранит., диам. 3,06	1
307	597151	ФИТИНГ, коленчатый	2

◆ Детали доступны в комплекте 24T007.

--- Недоступно для продажи в качестве отдельной детали.

Жидкостная плата S100

 Нанесите трубный герметик на наружную резьбу в случае необходимости.

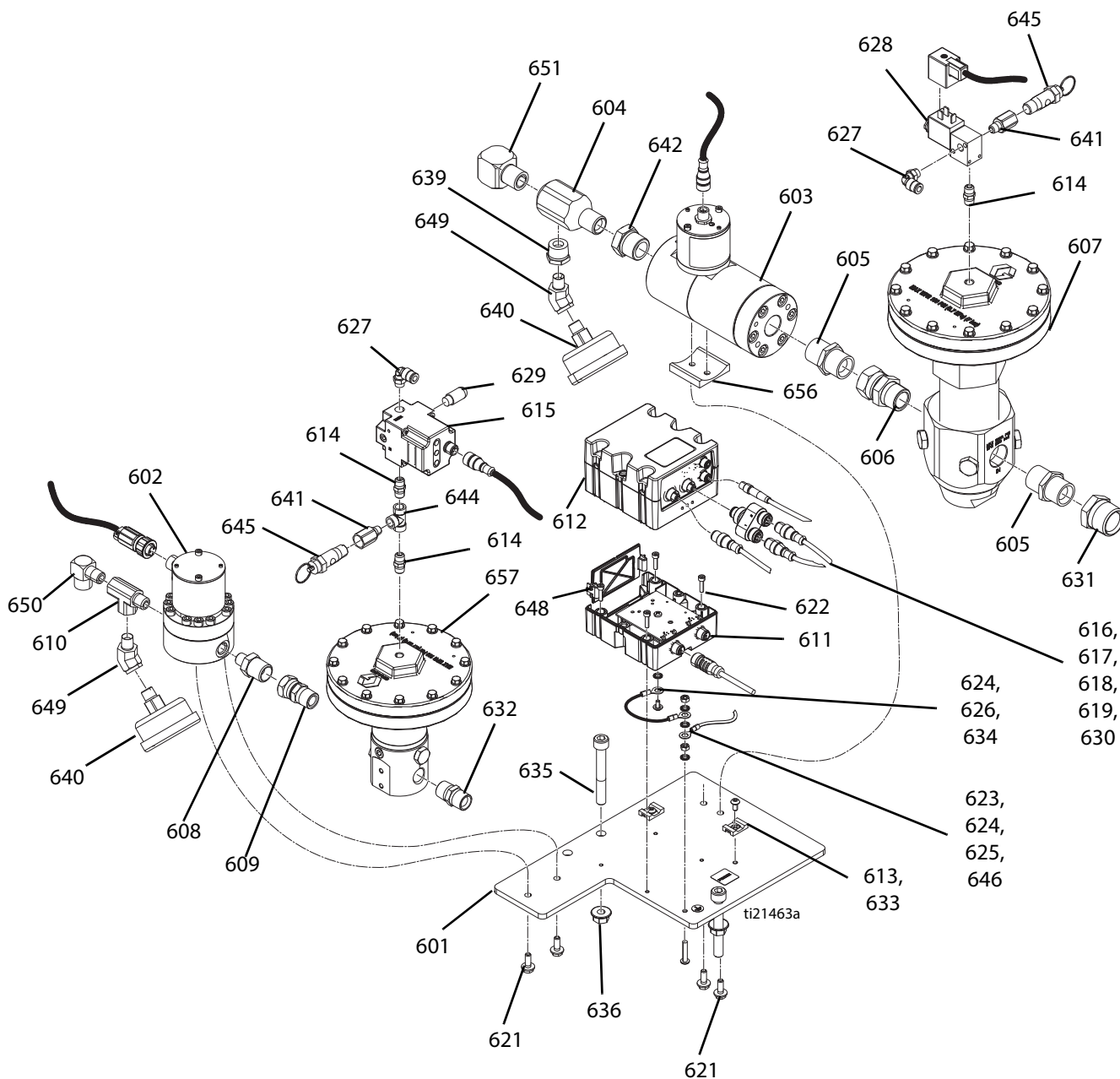


Рис. 6: Жидкостная плата S100

Справ. №	Арт.	Описание	Количество
601	---	ПЛАТА, монтажная, для измерителя, регулятор	1
602❖	289814	ИЗМЕРИТЕЛЬ, шестеренный, блок	1
603❖	246652	ИЗМЕРИТЕЛЬ, косозубая шестерня, высокое разреш.	1
604	15R873	ФИТИНГ, тройниковый	1
605	160032	ФИТИНГ, ниппельный	2
606	157785	ФИТИНГ, вертлюг	1
607❖	246642	РЕГУЛЯТОР, мастика	1
608	162449	ФИТИНГ, ниппельный, редукторный	1
609	156684	ФИТИНГ, штуцер, переходник	1
610	116504	ФИТИНГ, тройниковый, рабочий	1
611◆	---	МОДУЛЬ, GSA, кубический, основание	1
612◆	---	МОДУЛЬ, GSA, кубический, FCM	1
613	---	ДЕРЖАТЕЛЬ, анкерный, проволочная стяжка	2
614	103656	ФИТИНГ, трубный, шестигранный	3
615	24R938	РЕГУЛЯТОР, электрич./пневматич.	1
616	126996	ЖГУТ, m8 x m12	1
617	126520	СОЕДИНИТЕЛЬ, разделительный	1
618	122030	КАБЕЛЬ, GSA	1
619	17E304	ЖГУТ, 5p x 3p	1
621	---	ВИНТ, крепежный, с шестигр. головкой с фланцем M6-1 x 10 мм	4
622	---	ВИНТ, для крышки, с головкой под торцевой ключ, M4-0,7 x 16 мм	4
623	---	ВИНТ, с круглой головкой, M5-0,8 x 25 мм	1
624	---	ШАЙБА, стопорная, наружная, M5	4
625	---	ГАЙКА, шестигранная M5-0,8	2
626	16U132	ЖГУТ, FCM, заземленный	1
627	112698	КОЛЕНУ, с наружн. резьбой, вертлюг	2
628	127032	КЛАПАН мощности	1
629	512909	ШУМОГЛУШИТЕЛЬ, полиэтиленовый	1
630	123395	ЖГУТ, клапан мощности, бак	1
631	158586	ФИТИНГ, втулка	1
632	158491	ФИТИНГ, ниппельный	1
633	---	ВИНТ, с круглой головкой, M5-0,8 x 10 мм, нерж. сталь	2
634	---	ВИНТ, крепежный, с полукруглой головкой, M4-0,7 x 8 мм	1
635	---	ВИНТ, под торцевой ключ, M10-1,5 x 75 мм, нерж. сталь	2
636	---	ГАЙКА, шестигр., с зазубр. фланцем, M10-1,5	2
639	100206	ВТУЛКА, трубная	1
640	113654	МАНОМЕТР, давление жидкости, нерж. сталь	2
641	159840	ПЕРЕХОДНИК	2
642	100896	ФИТИНГ, для трубной втулки	1
644	125497	ФИТИНГ, тройниковый; 1/8 nptf, внутр. резьба	1
645	116643	КЛАПАН, предохранит., для снятия давления	2
646▲	186620	НАКЛЕЙКА, символная, заземление	1
648	277674	КОЖУХ, заслонка куба	1
649	121283	ФИТИНГ, коленчатый, 45 град., проходной	2
650	118137	ФИТИНГ, коленчатый, 90 град.	1
651	158683	ФИТИНГ, коленчатый, 90 град.	1
656	---	Держатель, для измерителя, шестеренный, ацеталь	1
657❖	244734	РЕГУЛЯТОР, блок, XL	1

▲ Запасные наклейки, этикетки и карточки с символами опасности и предупреждениями предоставляются бесплатно.

❖ Более подробную информацию см. в руководстве к отдельным компонентам.

◆ Детали доступны в комплекте 24T002.

--- Недоступно для продажи в качестве отдельной детали.

24R663 – шланг с низким объемом S100

⚠ Нанесите трубный герметик на наружную резьбу в случае необходимости.

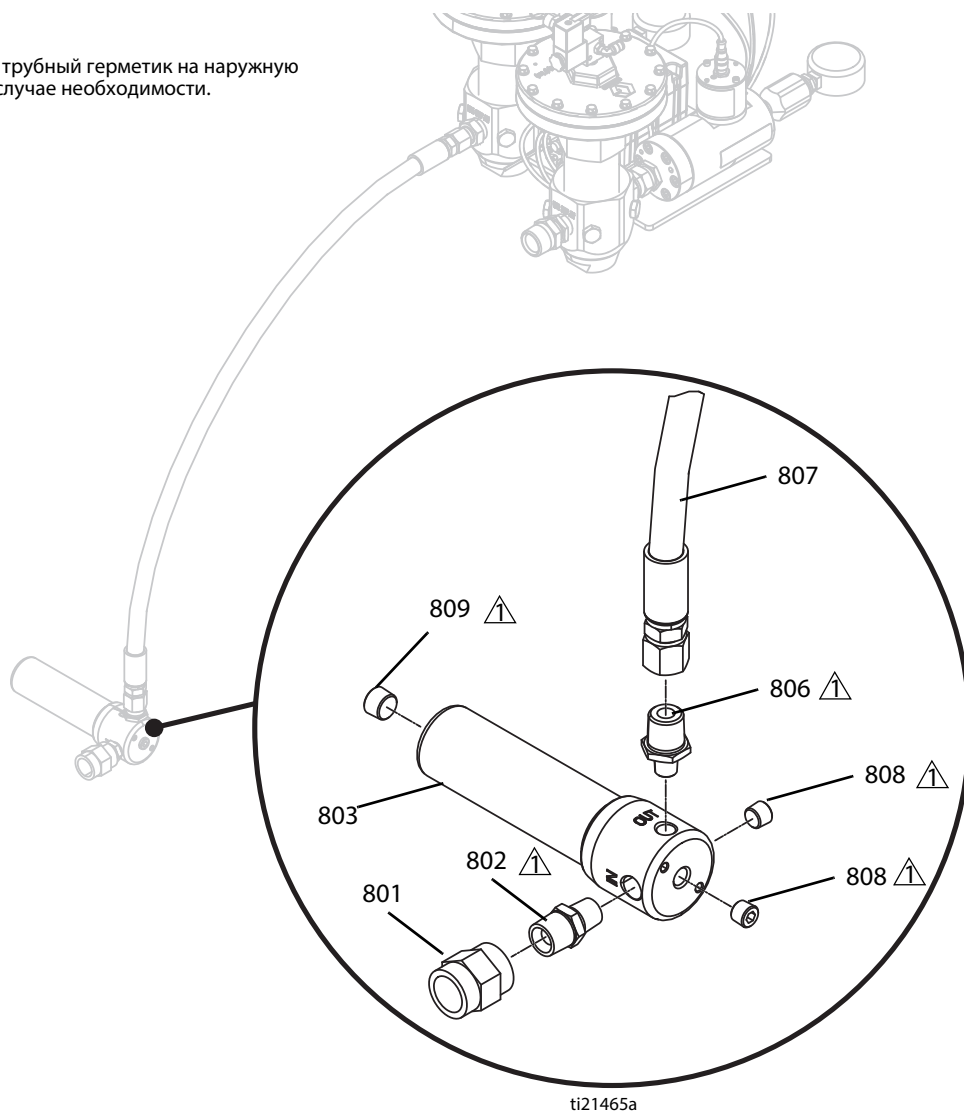


Рис. 7: Шланг с низким объемом S100

Справ. №	Арт.	Описание	Количество
801	158556	МУФТА, шестигранная труба	1
802	159239	ФИТИНГ, нипельный, трубный, редукторный	1
803	218029	ФИЛЬТР, для жидкости	1
806	162449	ФИТИНГ, нипельный, редукторный	1
807	16V222	ШЛАНГ, блок 12,7 мм x 457,2 см	1
808	100721	ЗАГЛУШКА, трубная	2
809	101754	ЗАГЛУШКА, трубная	1

Детали серии U100

Базовое устройство U100

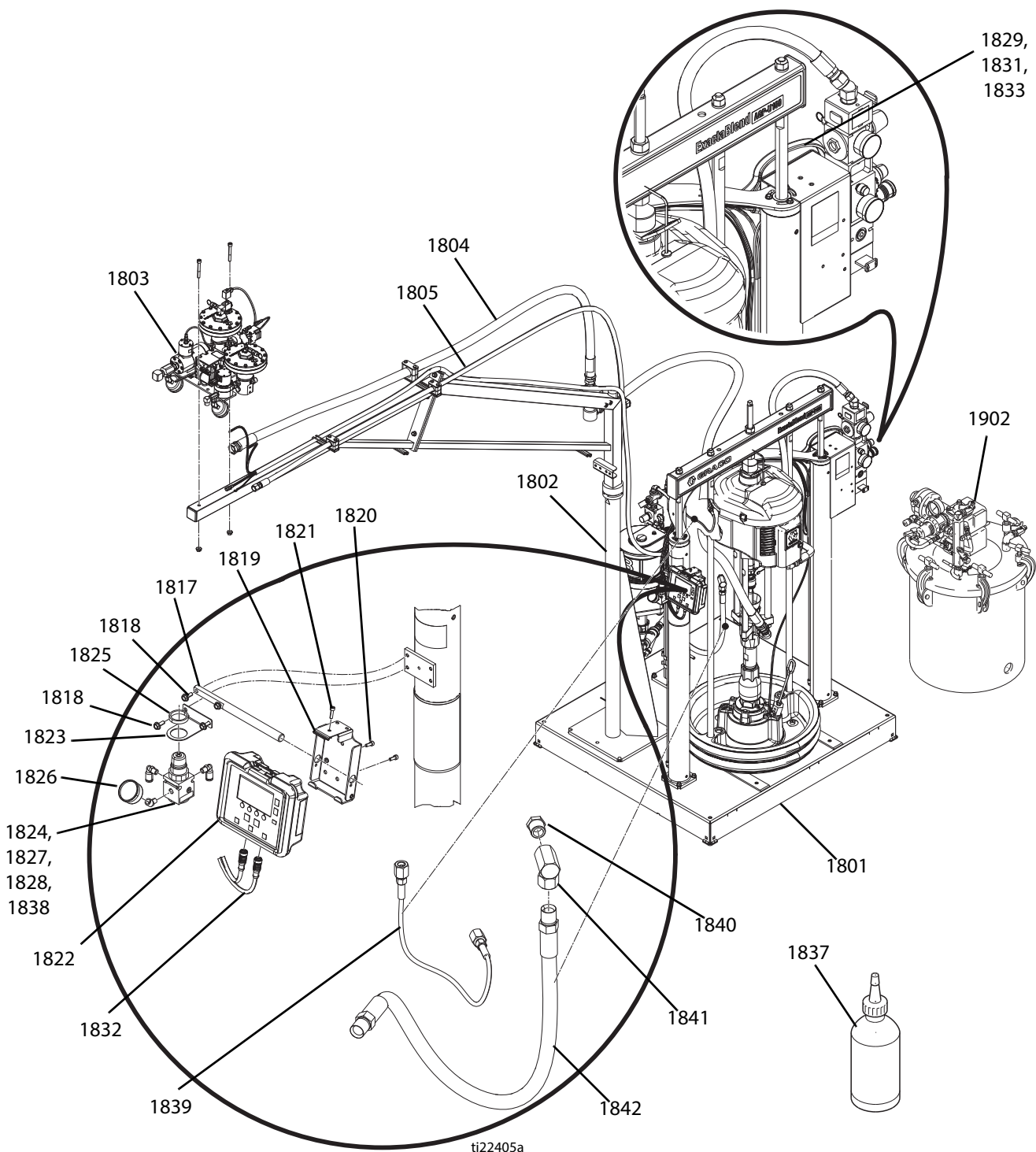


Рис. 8: Базовое устройство U100

Справ. №	Арт.	Описание	Количество	
			24R813, СИСТЕМА, 100 куб. см/ 20 куб. см, бон. заграждение, нагнетат. бак	24R814, СИСТЕМА, 100 куб. см/ 20 куб. см, нагнетат. бак
1901	24R811	СИСТЕМА, 100 куб. см/20 куб. см, бон. заграждение	1	
	24R812	СИСТЕМА, 100 куб. см/20 куб. см		1
1902❖	236152	БАК, высокое давление, 18,9 л, взболтанный	1	1

Справ. №	Арт.	Описание	Количество	
			24R811, СИСТЕМА, 100 куб. см/ 20 куб. см, бон. заграждение	24R812, СИСТЕМА, 100 куб. см/ 20 куб. см
1801	---	ОСНОВА, 208,2/18,9 л, U100	1	1
1802	24X010	МОДУЛЬ, боновое заграждение	1	
1803	---	МОДУЛЬ, жидкостная плата, U100	1	1
1804	24R662	ШЛАНГ, блок, высокий объем	1	1
1805	24S006	КОМПЛЕКТ шлангов, низкий объем	1	1
1810*	16V853	ПРОГРАММНОЕ ОБЕСПЕЧЕНИЕ, GSA	1	1
1817	---	ШИНА, кронштейн, плунжер, DM	1	1
1818	---	ВИНТ, крепежный, с шестигр. головкой с фланцем	4	4
1819	---	КРОНШТЕЙН, монтажный, блок	1	1
1820	---	ВИНТ, М5 x 14 мм	2	2
1821	---	ВИНТ, с головкой под торцевой ключ, М5 x 18 мм	1	1
1822	24T001	МОДУЛЬ GSA, DM	1	1
1823	---	КРОНШТЕЙН, монтажный, регулятор	1	1
1824	110341	РЕГУЛЯТОР, воздушный	1	1
1825	110209	ГАЙКА, регулятор	1	1
1826	108190	МАНОМЕТР, давление воздуха	1	1
1827	597151	ФИТИНГ, коленчатый	2	2
1828	100139	ЗАГЛУШКА, трубная	1	1
1829	116654	ФИТИНГ, трубный, вертлюг, колено с наружн. резьбой	1	1
1830*	115287	ФИТИНГ, Y-образная труба	1	1
1831	---	ТРУБА, полиамидная	8,6 м	8,6 м
1832	120952	КАБЕЛЬ, SAN, гнезд./гнезд. разъем	1	1
1833	---	МАНЖЕТА, защитная, полимерная, черная	3,6 м	3,6 м
1837	206994	ЖИДКОСТЬ, TSL, 227 г	2	2
1838	113630	КОЛЕНО, 45 град., 1/8 npt	1	1
1839	248208	ШЛАНГ, сдвоенный, 1,21 м, воздух в нагнетательном баке	1	1
1840	100081	ВТУЛКА, трубная	1	1
1841	157416	ФИТИНГ, вертлюг, штуцер, 90 град.	1	1
1842	947086	ШЛАНГ, сдвоенный, 1,82 м, материал нагнетат. бака	1	1
1843*	24R824	КОМПЛЕКТ, сигн. стойка, 30 мм, красный/зеленый инд.	1	1

--- Недоступно для продажи в качестве отдельной детали.

* Не показано.

❖ Более подробную информацию см. в руководстве к отдельным компонентам.

Основа U100

- 1 Нанесите трубный герметик на все нешарнирные резьбовые трубные соединения NPT.
- 3 Нанесите резьбовой герметик средней фиксации и затяните с усилием затяжки 41–47 Н·м (30–35 футофунтов).
- 5 Нанесите резьбовой герметик средней фиксации и затяните с усилием затяжки 6–7 Н·м (4,7–5,3 футофунта).
- 14 Нанесите резьбовой герметик средней фиксации и затяните с усилием затяжки 22–28 Н·м (16–21 футофунт).

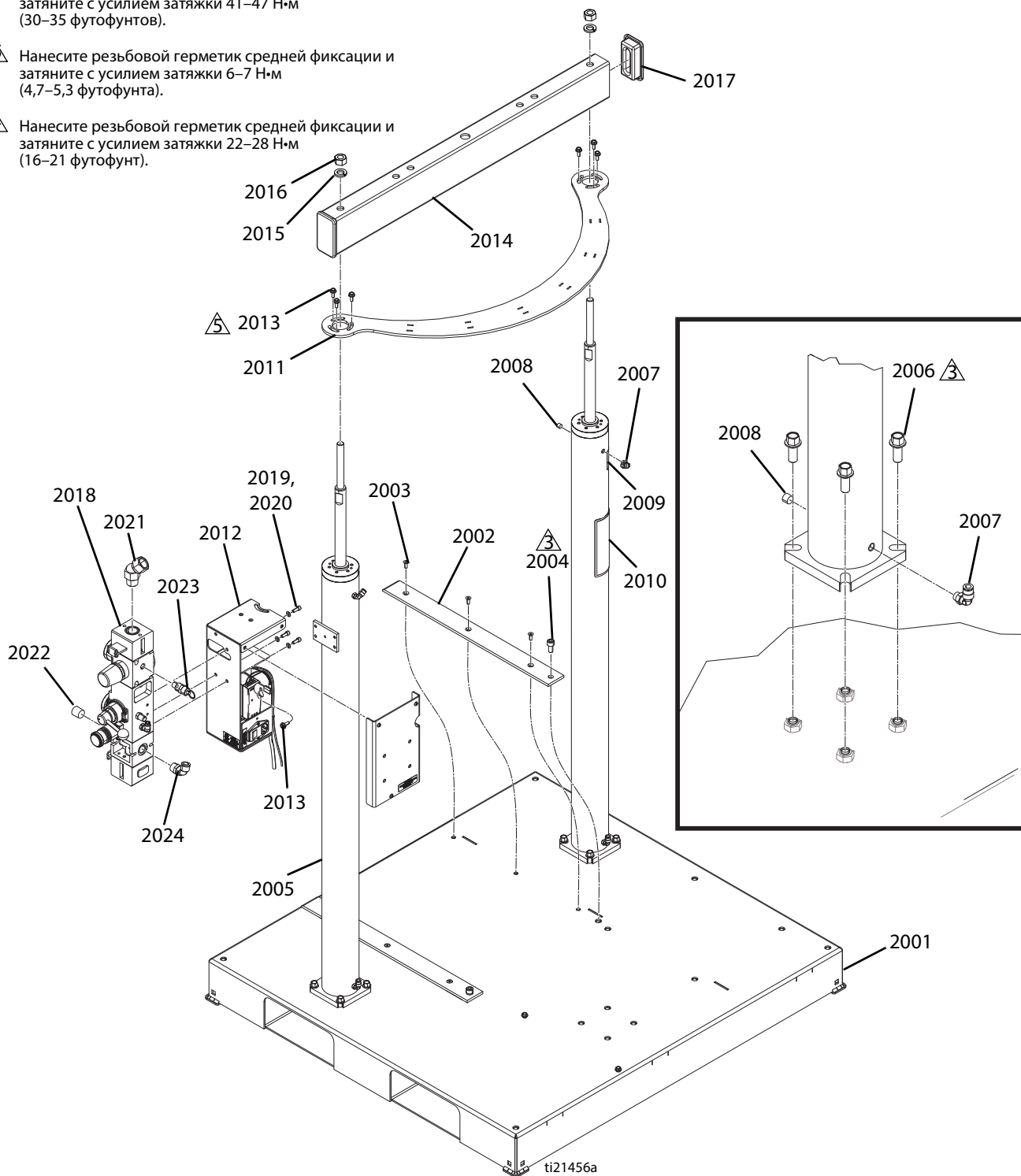


Рис. 9: Основа U100

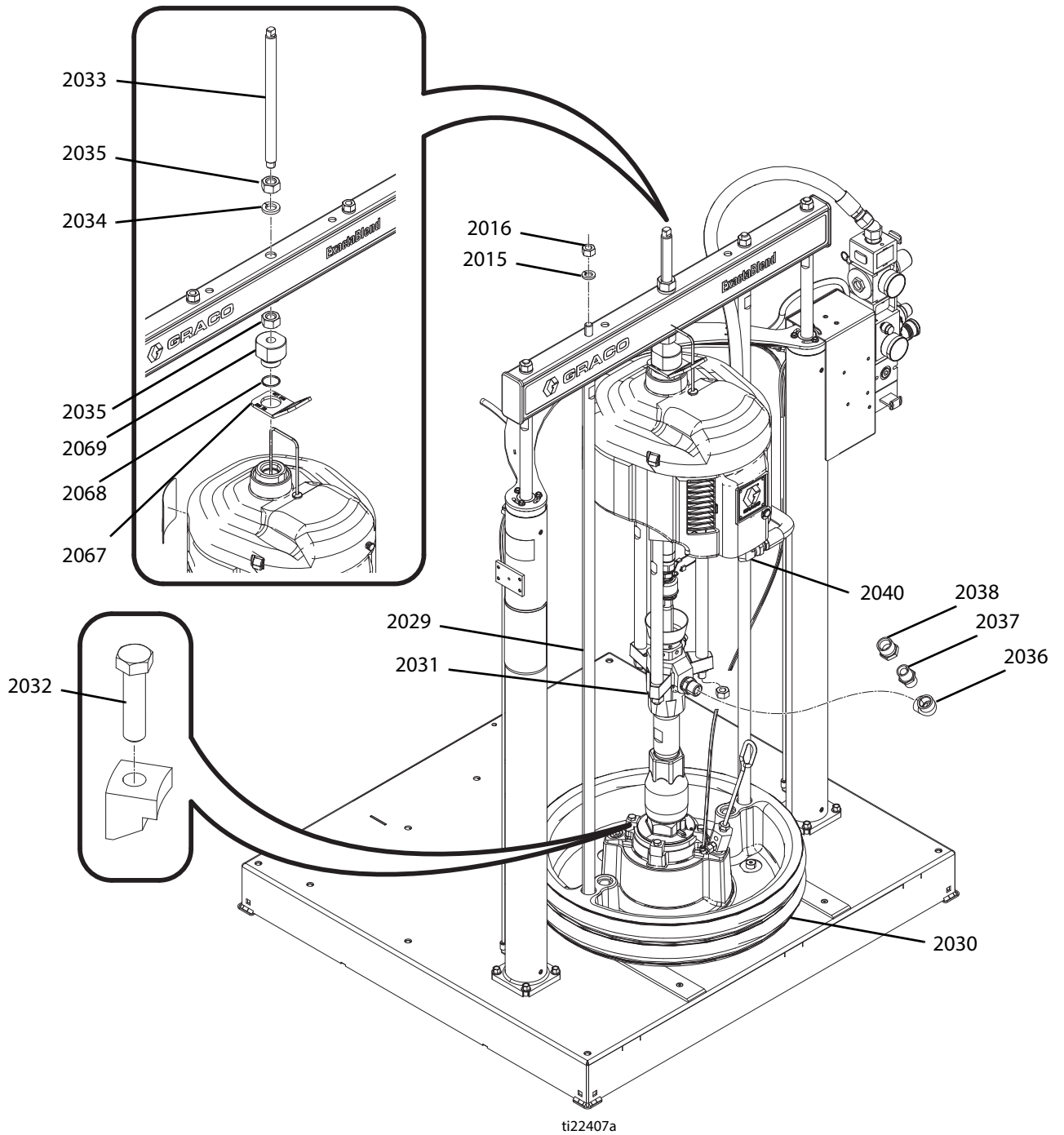


Рис. 10: Основа U100

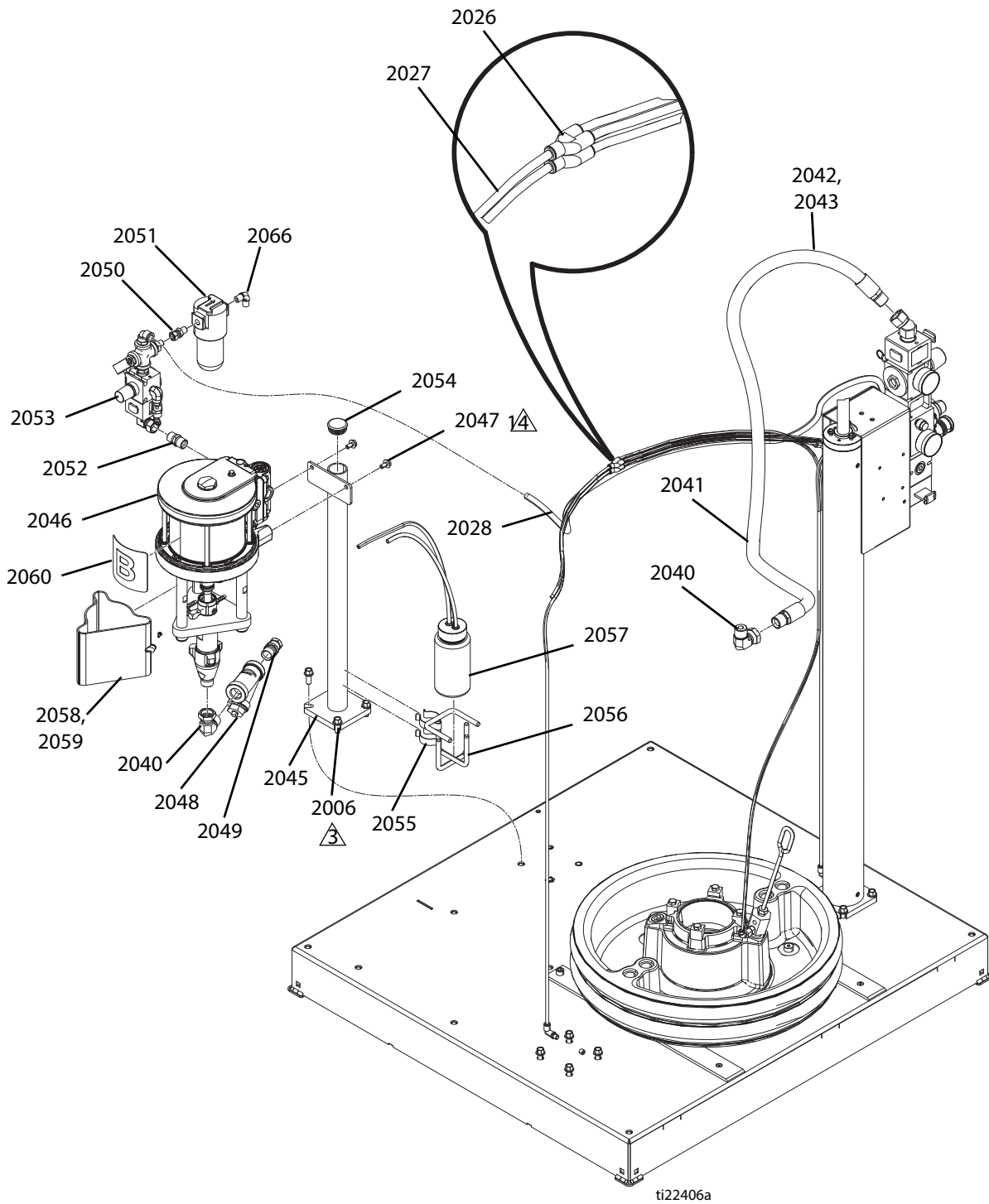


Рис. 11: Основа U100

Справ. №	Арт.	Описание	Количество
2001	---	ОСНОВА, сварная, окрашенная	1
2002	16V208	НАПРАВЛЯЮЩАЯ, бочки	2
2003	---	ВИНТ, крепежный, с плоской головкой под торцевой ключ М6-1 x 16 мм	6
2004	---	ВИНТ, для крышки, с головкой под торцевой ключ М10-1,5 x 20 мм	2
2005	---	ПЛУНЖЕР, блок, воздушный цилиндр	2
2006	---	ВИНТ, крепежный, с шестигр. головкой, с фланцем, М10-1,5 x 25 мм	12
2007	597151	ФИТИНГ, коленчатый	4
2008	100139	ЗАГЛУШКА, трубная	4
2009▲	15J074	НАКЛЕЙКА, предохранит., предупрежд. о раздавливании и заземлении	1
2010▲	15M511	НАКЛЕЙКА, предупредительная, англ./исп./франц.	1
2011	---	ОПОРА цилиндра, окрашенная	1
2012	---	МОДУЛЬ, электрический	1
2013	---	ВИНТ, крепежный, с шестигр. головкой с фланцем М6-1 x 16 мм	8
2014	---	БАЛКА, плунжер	1
2015	---	ШАЙБА, стопорная, 5/8	4
2016	---	ГАЙКА, шестигранная, 5/8	4
2017	---	КРЫШКА, торцевая	2
2018	---	УПРАВЛЕНИЕ потоком воздуха, плунжер	1
2019	---	ШАЙБА, стопорная, 6,3 мм	3
2020	---	ВИНТ, для крышки, с головкой под торцевой ключ, 1/4-20 x 5/8	3
2021	105281	ФИТИНГ, штуцер, вертлюг, 45	1
2022	100361	ЗАГЛУШКА, трубная	1
2023	16P008	КЛАПАН, предохранительный, 0,51 МПа	2
	116643	КЛАПАН, предохранительный, 0,62 МПа (только для Ultra-Lite TriCore)	2
2024	15V204	ФИТИНГ, коленчатый, труба 1/2 npt x 1/2	1
2026	115287	ФИТИНГ, Y-образная труба	2
2027	---	ТРУБА, полиамидная	7,1 м
2028	---	ТРУБА, полиуретановая, черная	1,21 м
2029	---	ШТАНГА, тяговая, опорной емкости, плунжер 76,2 мм, 208,2 л	2
2030	255663	ПЛАТА, очиститель 208,2 л, этилен-пропилен-диен-каучук	1
2031❖	P63LCS	НАСОС, 63:1 3400/100	1
2032	255392	КОМПЛЕКТ, монтажный, нижний блок	1
2033	---	ШТАНГА, резьбовая	1
2034	---	ШАЙБА, пружинный стопор, 7/8	2
2035	---	ГАЙКА, полная шестигранная, 7/8-9	2
2036	112040	ФИТИНГ, коленчатый, 90 град.	1
2037	160032	ФИТИНГ, ниппельный	1
2038	158586	ФИТИНГ, втулка	1
2040	160327	ФИТИНГ, штуцер, переходник, 90 град.	2
2041	---	ДЕРЖАТЕЛЬ, кабельная стяжка, поворотный	1
2042	C12034	ШЛАНГ, сдвоенный, 182,9 см	1
2043	---	МАНЖЕТА, защитная	1,82 м
2045	---	ОПОРА, стойка, насос, бак, окрашенные	1
2046	---	НАСОС, 65:1, с 2 шариками	1

2047	---	ВИНТ, для крышки, с шестигр. головкой, М8-1,25 x 16 мм	2
2048	101078	ФИЛЬТР, Y-образный	1
2049	121282	ФИТИНГ, вертлюг, прямой, 1/2 внутр. резьба x 3/4 наружн. резьба	1
2050	156823	ФИТИНГ, штуцер, вертлюг	1
2051	123378	ВЛАГОПОГЛОТИТЕЛЬ, воздушный, 1/4 NPT, с влагопоглощ. средств.	1
2052	158491	ФИТИНГ, ниппельный	1
2053	---	УПРАВЛЕНИЕ потоком воздуха	1
2054	---	ЗАГЛУШКА, трубная, круглая	1
2055	186494	ЗАЖИМ, пружинный	2
2056	15C568	ДЕРЖАТЕЛЬ, для емкости	1
2057	246995	ЕМКОСТЬ, блок, в сборе	1
2058	24A959	ЭКРАН 152,4/190,5 мм	1
2059	---	ВИНТ, крепежный, М4-0,7 x 10 мм	1
2060	---	НАКЛЕЙКА, идентификационная, a-b	1
2066	111763	ФИТИНГ, коленчатый, 1/4 npt	1
2067	15J993	КОЛЬЦО, подъемное, плата	1
2068	C20987	УПЛОТНИТЕЛЬ, уплотнительное кольцо	1
2069	15J991	ПЕРЕХОДНИК, для подъемного кольца	1

- ▲ *Запасные наклейки, этикетки и карточки с символами опасности и предупреждениями предоставляются бесплатно.*
- ❖ *Более подробную информацию см. в руководстве к отдельным компонентам.*
- *Недоступно для продажи в качестве отдельной детали.*

Насос 65:1

- ⚠ Затяните с усилием затяжки 68–81 Н•м (50–60 футофунтов).
- ⚠ Нанесите резьбовой герметик средней фиксации и затяните с усилием затяжки 196–210 Н•м (124–155 футофунтов).
- ⚠ Нанесите трубный герметик.

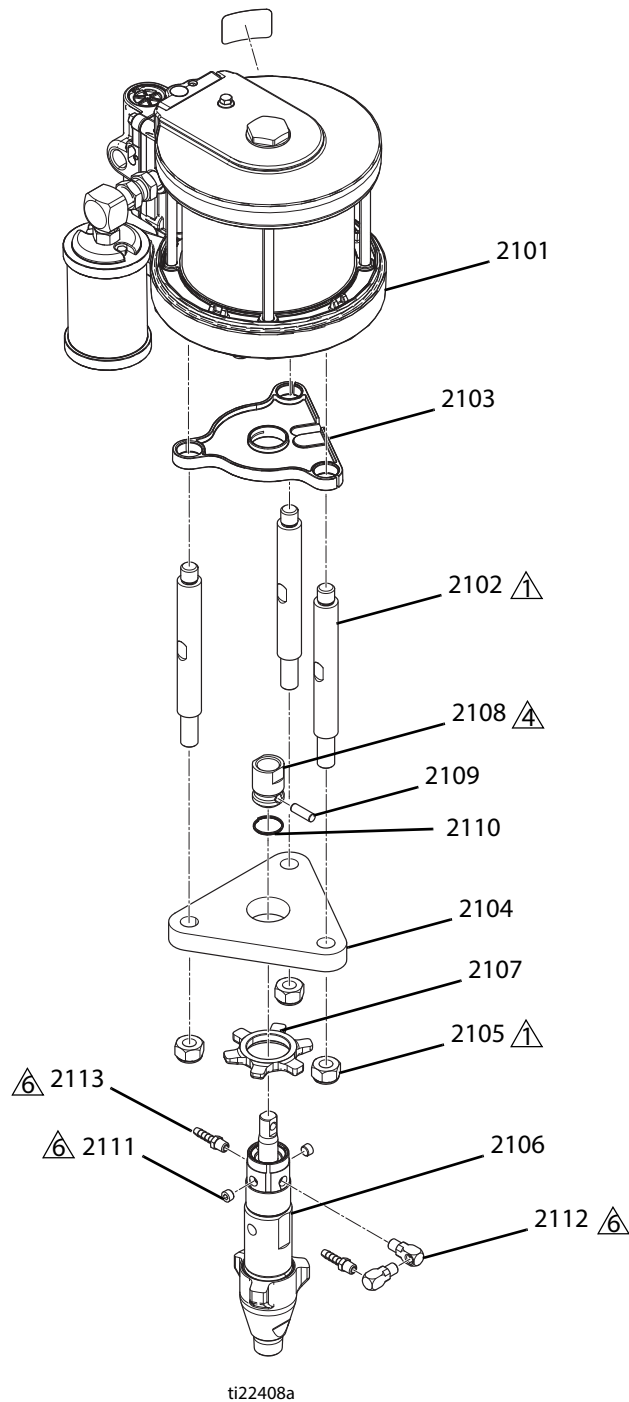


Рис. 12: Насос 65:1


Справ. №	Арт.	Описание	Количество
2101❖	24T884	ДВИГАТЕЛЬ, пневматический, 152,4 мм, шаг поршня 38,1 мм	1
2102	15M662	ТЯГА, соединительная	3
2103	15V028	ЭКРАН, капельный	1
2104	---	ПЛАТА, переходник, насос, НХТ	1
2105	---	ГАЙКА, стопорная, М16 х 2 мм	3
2106❖	246830	НАСОС, поршневой, со смазкой	1
2107	192723	ГАЙКА, фиксирующая	1
2108	16W629	МУФТА, насосная, НХТ	1
2109	196762	ШТИФТ, прямой	1
2110	196750	ПРУЖИНА, фиксирующая	1
2111	С19252	ЗАГЛУШКА, трубная	2
2112	191892	ФИТИНГ, коленчатый, проходной, 90 град.	2
2113	116746	ФИТИНГ, зазубренный, с покрытием	2

❖ Более подробную информацию см. в руководстве к отдельным компонентам.

--- Недоступно для продажи в качестве отдельной детали.

ЖИДКОСТНАЯ ПЛАТА U100

1 Нанесите трубный герметик на наружную резьбу в случае необходимости.

 Нанесите резьбовой герметик средней фиксации и затяните с усилием затяжки 6–7 Н·м (4,7–5,3 футофунта).

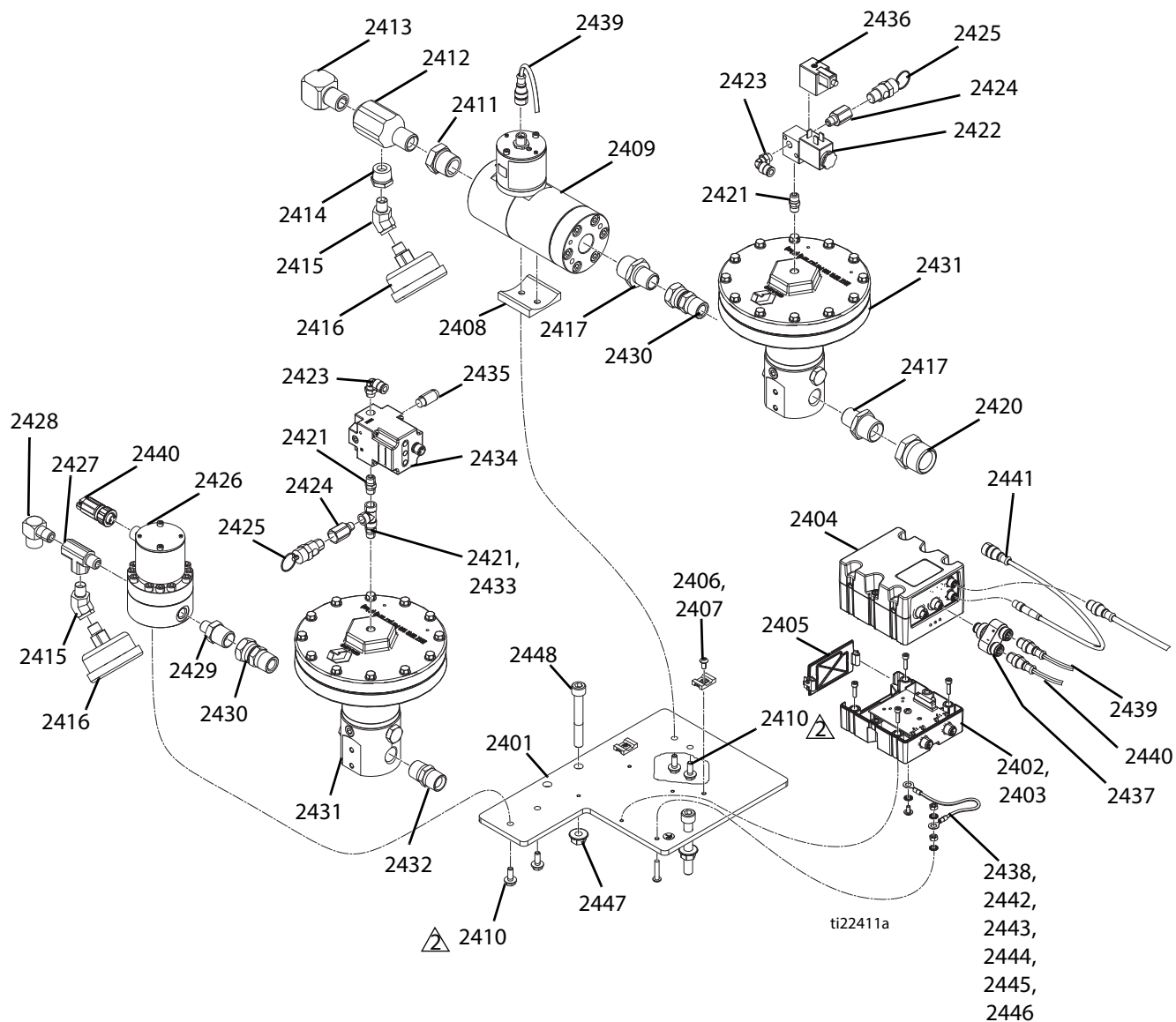


Рис. 13: ЖИДКОСТНАЯ ПЛАТА U100

Справ. №	Арт.	Описание	Количество
2401	---	ПЛАТА, монтажная, для измерителя, регулятор	1
2402◆	---	МОДУЛЬ, GSA, кубический, основание	1
2403	---	ВИНТ, для крышки, с головкой под торцевой ключ, М4-0,7 x 16 мм	4
2404◆	---	МОДУЛЬ, GSA, кубический, FCM	1
2405	277674	КОЖУХ, заслонка куба	1
2406	---	ДЕРЖАТЕЛЬ, анкерный, проволочная стяжка, полиамидн.	2
2407	---	ВИНТ, с круглой головкой, М5-0,8 x 10 мм	2
2408	---	Держатель, для измерителя, шестеренный, ацеталь	1
2409❖	246652	ИЗМЕРИТЕЛЬ, косозубая шестерня, высокое разреш.	1
2410	---	ВИНТ, крепежный, с шестигр. головкой с фланцем М6-1 x 16 мм	4
2411	100896	ФИТИНГ, для трубной втулки	1
2412	15R873	ФИТИНГ, тройниковый, 1/2	1
2413	158683	ФИТИНГ, коленчатый, 90 град.	1
2414	100206	ВТУЛКА, трубная	1
2415	121283	ФИТИНГ, коленчатый, 45 град., проходной	2
2416	113654	МАНОМЕТР, давление жидкости, нерж. сталь	2
2417	157191	ФИТИНГ, переходник (1/2 NPT x 3/4 NPT)	2
2420	158586	ФИТИНГ, втулка	1
2421	103656	ФИТИНГ, трубный, шестигранный	3
2422	127032	КЛАПАН мощности, 3/2	1
2423	112698	КОЛЕНО, с наружн. резьбой, вертлюг	2
2424	159840	ПЕРЕХОДНИК	2
2425	116643	КЛАПАН, предохранит., для снятия давления	2
2426❖	289814	ИЗМЕРИТЕЛЬ, шестеренный, блок, g3000hr	1
2427	116504	ФИТИНГ, тройниковый, рабочий	1
2428	118137	ФИТИНГ, коленчатый, 90 град.	1
2429	162449	ФИТИНГ, ниппельный, редукторный	1
2430	156684	ФИТИНГ, штуцер, переходник	2
2431❖	244734	РЕГУЛЯТОР, блок, XL	2
2432	158491	ФИТИНГ, ниппельный	1
2433	125497	ФИТИНГ, тройниковый; 1/8 npt	1
2434	24R938	МОДУЛЬ, регулятор, E/P	1
2435	512909	ШУМОГЛУШИТЕЛЬ, полиэтиленовый	1
2436	123395	ЖГУТ, клапан мощности, бак	1
2437	126520	СОЕДИНИТЕЛЬ, разделительный	1
2438	16U132	ЖГУТ, FCM, заземленный	1
2439	122030	КАБЕЛЬ, GSA	1
2440	17E304	ЖГУТ, 5p x 3p	1
2441	126996	ЖГУТ, m8 x m12	1
2442	---	ШАЙБА, стопорная, наружная, М5	4
2443	---	ВИНТ, крепежный, с полукруглой головкой, М4-0,1 x 8 мм	1
2444	---	ВИНТ, с круглой головкой, М5 x 25 мм	1
2445	---	ГАЙКА, шестигранный М5	2
2446▲	186620	НАКЛЕЙКА, символная, заземление	1
2447	---	ВИНТ, с головкой под торцевой ключ, М10-1,5 x 75 мм	2
2448	---	ГАЙКА, шестигр., с зазубр. фланцем, М10	2

▲ Запасные наклейки, этикетки и карточки с символами опасности и предупреждения предоставляются бесплатно.

❖ Более подробную информацию см. в руководстве к отдельным компонентам.

◆ Детали доступны в комплекте 24T002.

--- Недоступно для продажи в качестве отдельной детали.

24S006 – шланг с низким объемом U100

- 1 Нанесите трубный герметик на наружную резьбу в случае необходимости.

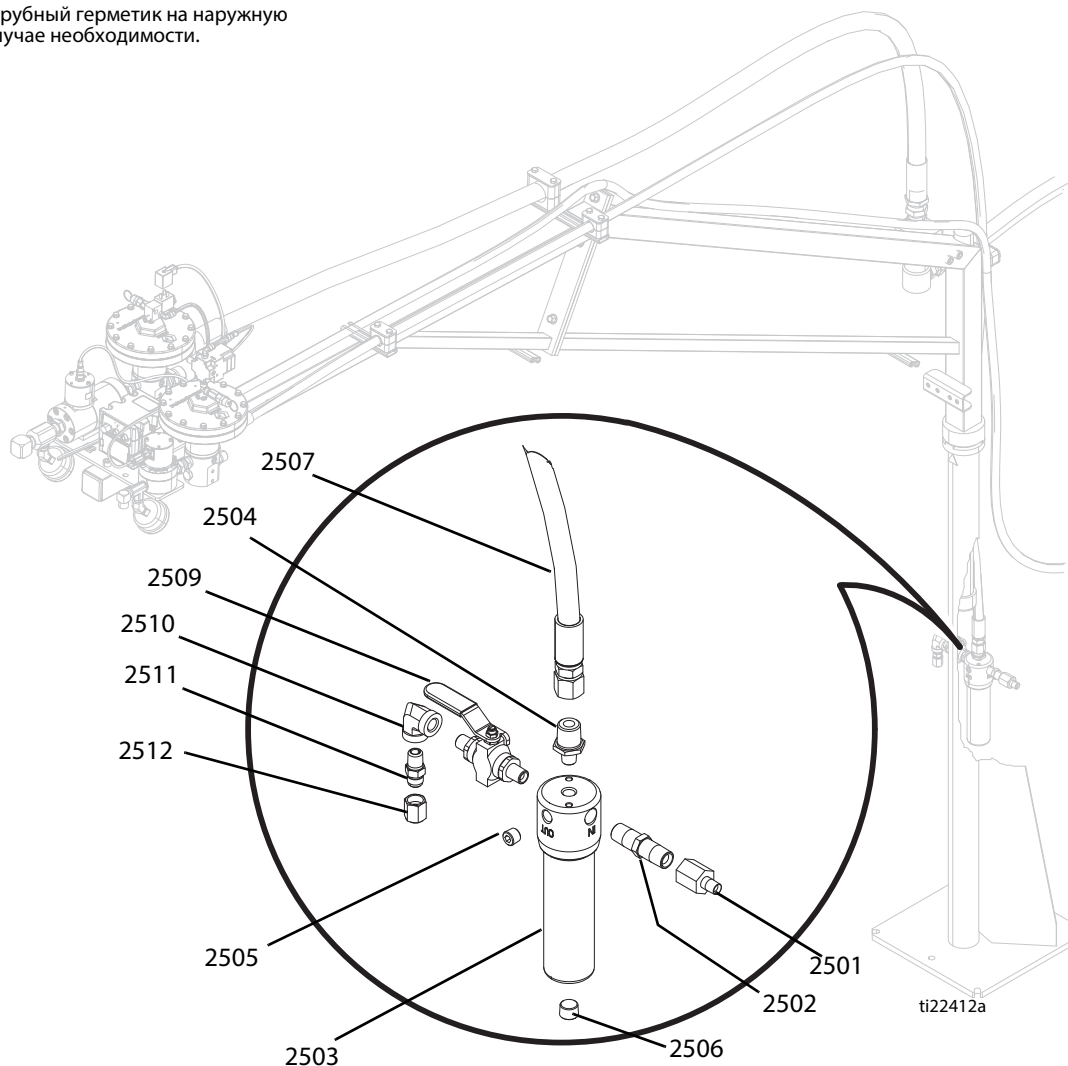


Рис. 14: 24S006 – шланг с низким объемом U100

Справ. №	Арт.	Описание	Количество
2501	150287	МУФТА	1
2502	156850	ФИТИНГ, ниппельный	1
2503	24V925	ФИЛЬТР, для жидкости, 5К, 100 ячеек на дюйм, CS	1
2504	162449	ФИТИНГ, ниппельный, редукторный	1
2505	100721	ЗАГЛУШКА, трубная	1
2506	101754	ЗАГЛУШКА, трубная	1
2507	16V222	ШЛАНГ, блок 12,7 мм x 457,2 см	1
2509	237303	КЛАПАН, с шариком	1
2510	867178	ФИТИНГ, коленчатый, 90 град.	1
2511	116704	ПЕРЕХОДНИК, 9/16-18 JIC x 1/4 NPT	1
2512	127326	ФИТИНГ, для крышки, 06 JIC	1

Детали серии P100

Базовое устройство P100

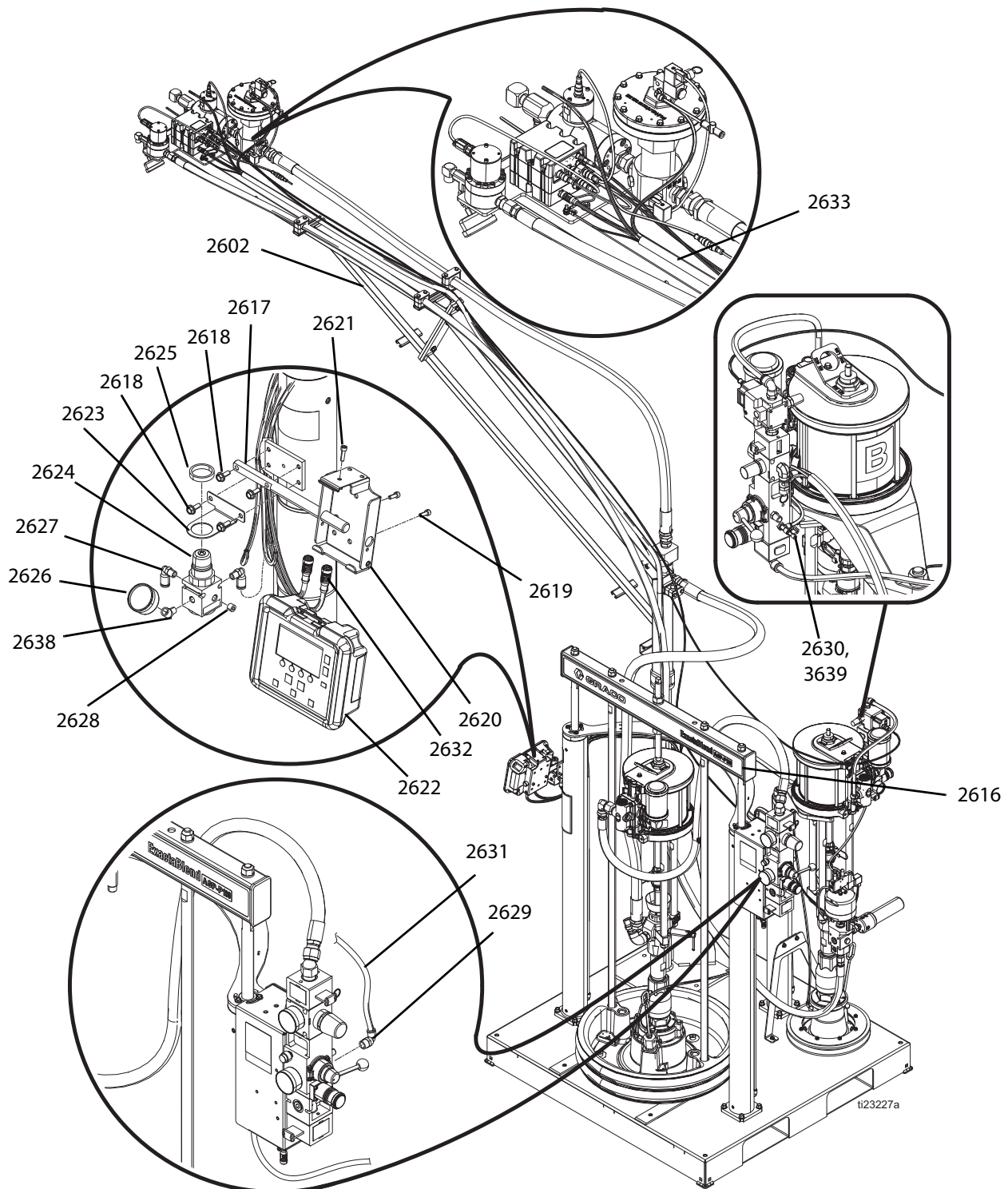


Рис. 15: Базовое устройство P100



Справ. №	Арт.	Описание	Количество	
			24R815, СИСТЕМА, AGP, 100 куб. см/ 100 куб. см, бон. заграждение	24R816, СИСТЕМА, AGP, 100 куб. см/ 100 куб. см
2601	---	ОСНОВА, 208,2 л/18,9 л, V/P	1	1
2602	---	МОДУЛЬ, боновое заграждение	1	
2603	---	МОДУЛЬ, плата, для жидкости, FCM	1	1
2604	24R662	ШЛАНГ, блок, высокий объем	1	1
2605	---	МОДУЛЬ, клапан, ХМ	1	1
2610*	16V853	ПРОГРАММНОЕ ОБЕСПЕЧЕНИЕ, GCA, levrier	1	1
2616	---	НАКЛЕЙКА, модель AGP-P100	1	1
2617	---	ШИНА, кронштейн, плунжер, DM	1	1
2618	---	ВИНТ, крепежный, с шестигр. головкой с фланцем, М6 x 16 мм	4	4
2619	---	КРОНШТЕЙН, монтажный, блок	1	1
2620	---	ВИНТ, с головкой под торцевой ключ, М5 x 14 мм	2	2
2621	---	ВИНТ, с головкой под торцевой ключ, М5 x 18 мм	1	1
2622	24T001	МОДУЛЬ GCA, DM	1	1
2623	---	КРОНШТЕЙН, монтажный, регулятор	1	1
2624	110341	РЕГУЛЯТОР, воздушный	1	1
2625	110209	ГАЙКА, регулятор	1	1
2626	108190	МАНОМЕТР, давление воздуха	1	1
2627	597151	ФИТИНГ, коленчатый	2	2
2628	100139	ЗАГЛУШКА, трубная	1	1
2629	116654	ФИТИНГ, трубный, вертлюг, колено с наружн. резьбой	1	1
2630	C20365	ФИТИНГ, тройниковый, воздушный	1	1
2631	---	ТРУБА, полиамидная, круглая	28.2	28.2
2632	120952	КАБЕЛЬ, CAN, гнезд./гнезд. разъем 4,0 м	1	1
2633	---	МАНЖЕТА, защитная, полимерная, 12,7 мм, черная	12	12
2634	---	ГЕРМЕТИК, трубный, нерж. сталь	1	1
2637	206994	ЖИДКОСТЬ, TSL, бутылка 227 г	1	1
2638	113630	КОЛЕНО, проходное, 45 град., 1/8 npt	1	1
2639	---	ФИТИНГ, заглушка, трубная, нажимная, 1/4	1	1
2640**	24R824	КОМПЛЕКТ, сигн. стойка, 30 мм, красный/зеленый инд.	1	1

--- Недоступно для продажи в качестве отдельной детали.

* Не показано.

** Более подробную информацию см. в руководстве к комплектam вспомогательных принадлежностей.

Основа P100

- 1  Нанесите резьбовой герметик средней фиксации и затяните с усилием затяжки 41–47 Н·м (30–35 футофунтов).
- 2 Нанесите трубный герметик на все нешарнирные резьбовые трубные соединения NPT.
- 3  Нанесите резьбовой герметик средней фиксации и затяните с усилием затяжки 6–7 Н·м (4,7–5,3 футофунта).

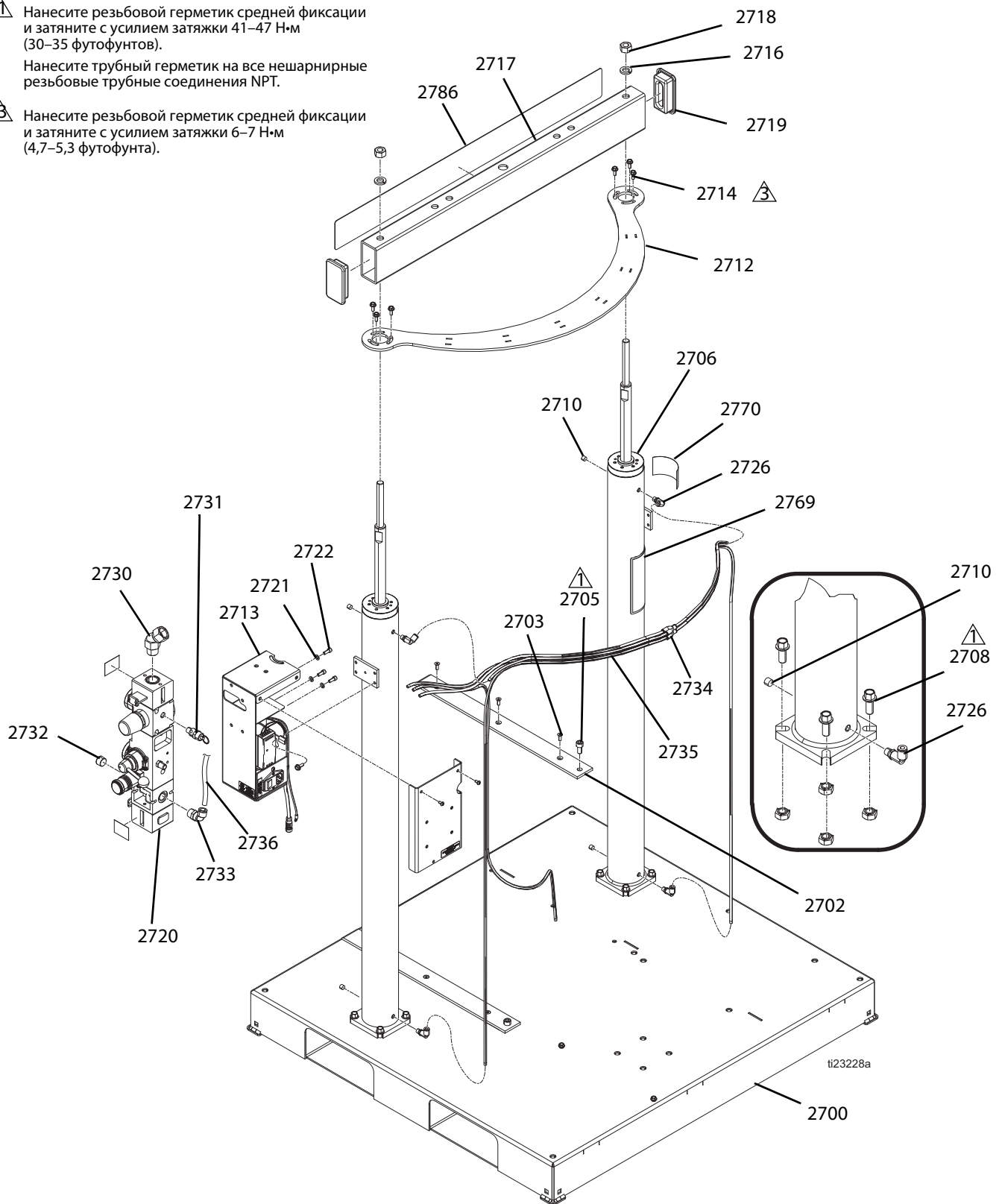


Рис. 16: Основа P100

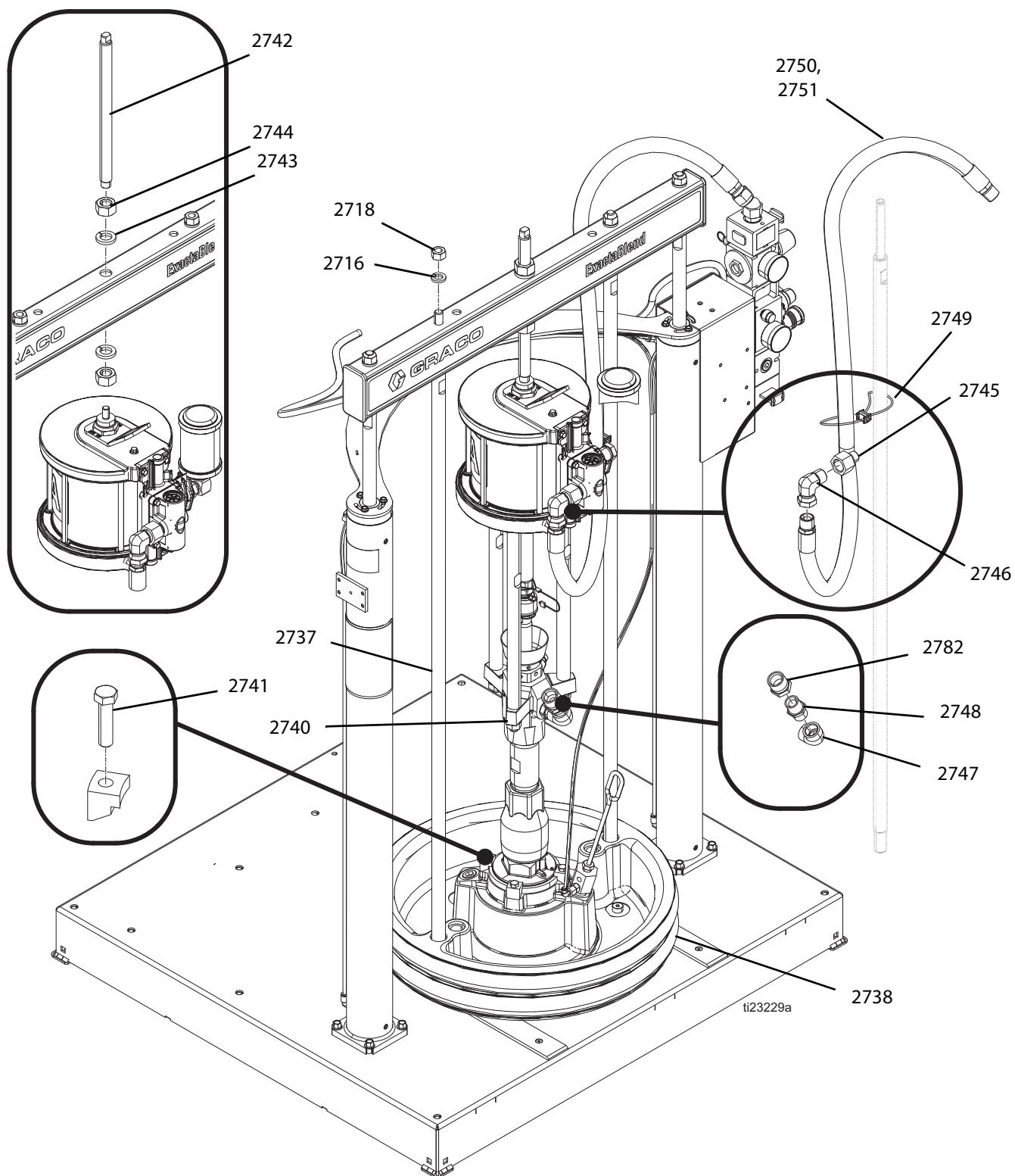


Рис. 17: Основа P100

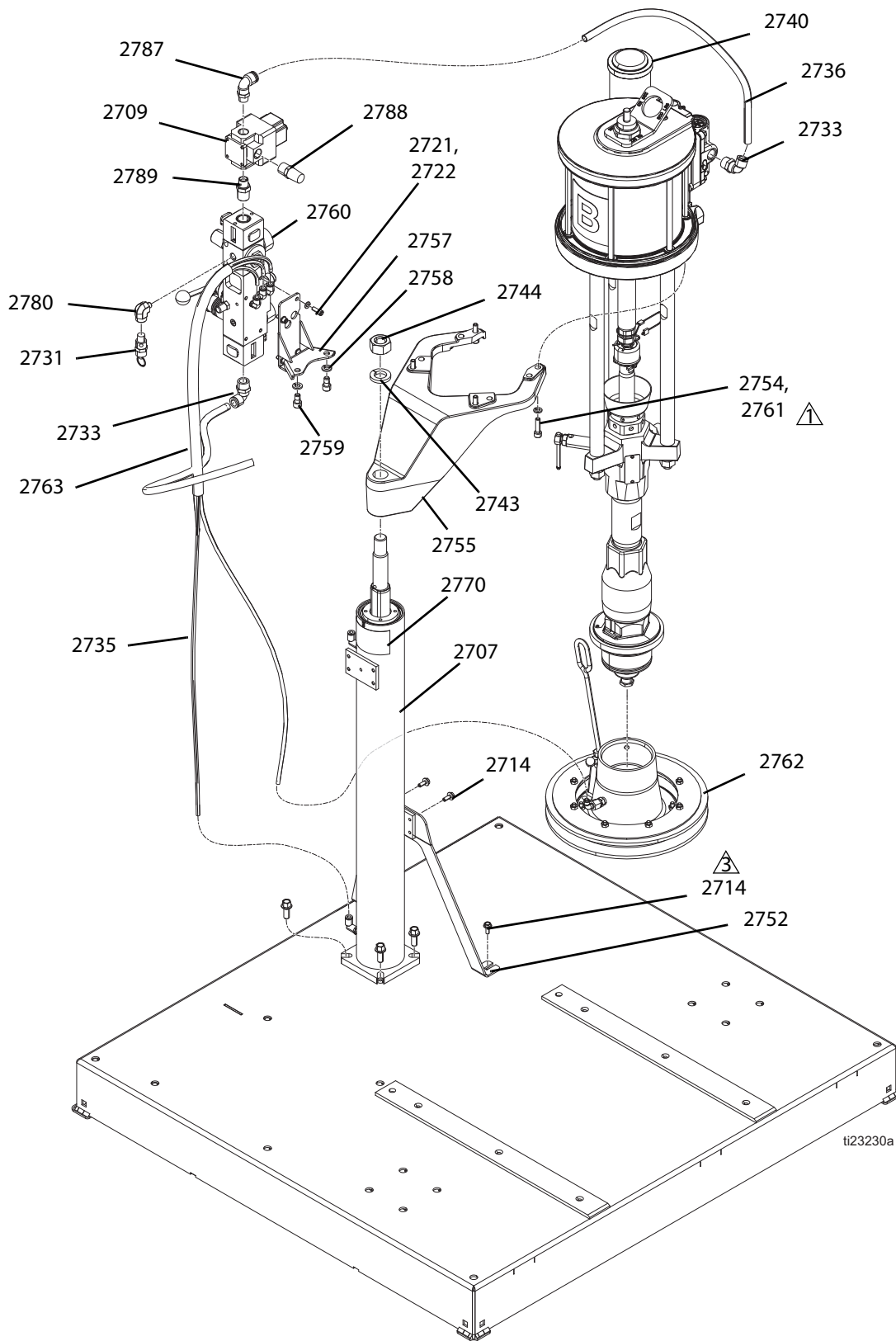


Рис. 18: Основа P100

Справ. №	Арт.	Описание	Количество
2701	---	ОСНОВА, сварная, окрашенная	1
2702	16V208	НАПРАВЛЯЮЩАЯ, бочки, UMHW	2
2703	---	ВИНТ, крепежный, с плоской головкой под торцевой ключ М6 x 16	6
2705	---	ВИНТ, для крышки, с плоской головкой, М10 x 20	2
2706	---	ПЛУНЖЕР, блок, воздушный цилиндр	2
2707	---	ПЛУНЖЕР, блок, воздушный цилиндр, 18,9 л	1
2708	---	ВИНТ, крепежный, с шестигр. головкой, с фланцем, М10 x 1,5 x 2 мм	12
2709	24U821	МОДУЛЬ, регулятор, Е/Р, запрограммиров.	1
2710	100139	ЗАГЛУШКА, трубная	4
2712	---	ОПОРА цилиндра, окрашенная	1
2713	---	МОДУЛЬ, электрический	1
2714	---	ВИНТ, крепежный, с шестигр. головкой с фланцем, М6 x 16 мм	12
2716	---	ШАЙБА, стопорная, 5/8	4
2717	---	БАЛКА, плунжер	1
2718	---	ГАЙКА, шестигранная; 5/8-11	4
2719	---	КРЫШКА, торцевая	2
2720	---	УПРАВЛЕНИЕ потоком воздуха, плунжер	1
2721	---	ШАЙБА, стопорная, 1/4	7
2722	---	ВИНТ, для крышки, с головкой под торцевой ключ, 1/4-20 x 5/8	7
2726	597151	ФИТИНГ, коленчатый	4
2730	105281	ФИТИНГ, штуцер, вертлюг, 45	1
2731	16P008	КЛАПАН, предохранительный, 0,51 МПа	2
	116643	КЛАПАН, предохранительный, 0,62 МПа (только для Ultra-Lite TriCore)	2
2732	100361	ЗАГЛУШКА, трубная	1
2733	15V204	ФИТИНГ, коленчатый, труба 1/2 NPT x 1/2	4
2734	115287	ФИТИНГ, Y-образная труба	2
2735	---	ТРУБА, полиамидная, круглая	39.7
2736	---	ТРУБА, полиуретановая, круглая, черная	6.5
2737	---	ШТАНГА, тяговая, опорной емкости, плунжер 76,2 мм, 208,2 л	2
2738	255663	ПЛАТА, очиститель 208,2 л, этилен-пропилен-диен-каучук	1
2740❖	---	НАСОС, 61:1, saniforce, checkmate	2
2741	---	КОМПЛЕКТ, монтажный, нижний блок	1
2742	---	ШТАНГА, резьбовая	1
2743	---	ШАЙБА, пружинный стопор, 7/8	3
2744	---	ГАЙКА, полная шестигранная; 7/8	3
2745	104969	ВТУЛКА, редукторная	1
2746	160327	ФИТИНГ, штуцер, переходник, 90 град.	1
2747	112040	ФИТИНГ, коленчатый, 90 град.	1
2748	160032	ФИТИНГ, ниппельный	1
2749	---	ДЕРЖАТЕЛЬ, кабельная стяжка, поворотный	1
2750	C12034	ШЛАНГ, с муфтой 182,9 см	1
2751	---	МАНЖЕТА, защитная	6
2752	---	КРОНШТЕЙН, опорный, окрашенный	1
2754	---	ШАЙБА, стопорная пружинная, М8	4

Справ. №	Арт.	Описание	Количество
2755	---	КРОНШТЕЙН, монтажный в двигатель, двиг. NХТ	1
2757	---	КРАСКА, кронштейн, воздушный клапан	1
2758	---	ШАЙБА, стопорная, 3/8	2
2759	---	ВИНТ, для крышки, с головкой под торцевой ключ, 3/8-16 x 5/8	2
2760	---	УПРАВЛЕНИЕ потоком воздуха	1
2761	---	ВИНТ, для крышки, с головкой под торцевой ключ, М8 x 30 мм	4
2762	257730	ПЛАТА, двойной очиститель нитрила 20 л	1
2763	---	МАНЖЕТА, защитная	3,75
2769▲	15M511	НАКЛЕЙКА, предупредительная, англ./исп./франц.	1
2770▲	15J074	НАКЛЕЙКА, предохранит., предупрежд. о раздавливании и заземлении	2
2780	121150	ФИТИНГ, коленчатый, 1/4 FNPT x 1/8 MNPT	1
2782	---	ФИТИНГ, втулка	1
2787	121212	ФИТИНГ, коленчатый, вертлюг, 1/2 T 3/8 MNPT	1
2788	---	ШУМОГЛУШИТЕЛЬ, 1/2 NPT	1
2789	---	ФИТИНГ, ниппельный, трубный, редукторный	1

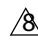
▲ Запасные наклейки, этикетки и карточки с символами опасности и предупреждениями предоставляются бесплатно.

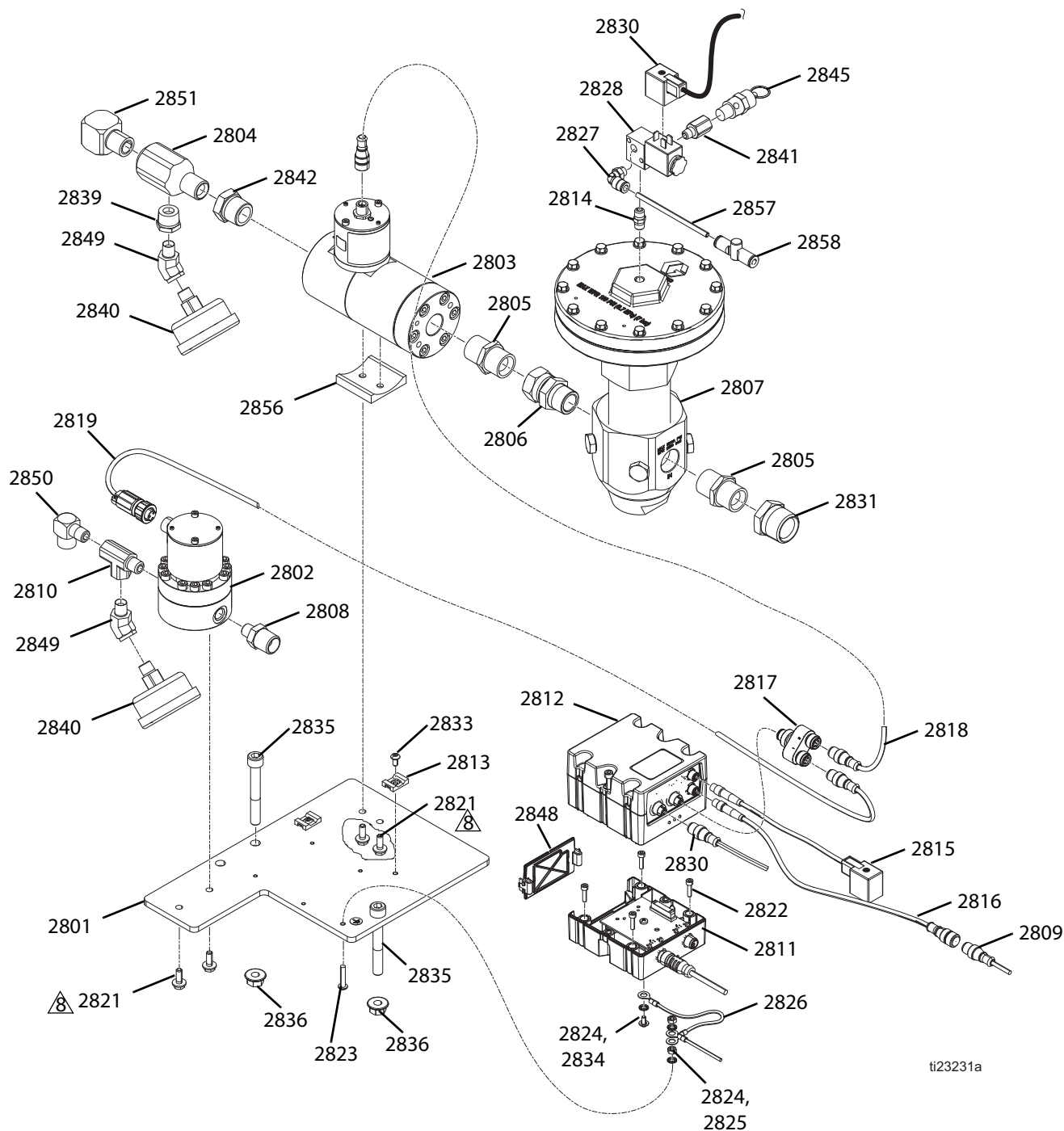
❖ Более подробную информацию см. в руководстве к отдельным компонентам.

--- Недоступно для продажи в качестве отдельной детали.

ЖИДКОСТНАЯ ПЛАТА P100

1 Нанесите трубный герметик на наружную резьбу в случае необходимости.

 Нанесите резьбовой герметик средней фиксации на резьбу.



ti23231a

Рис. 19: ЖИДКОСТНАЯ ПЛАТА P100

Справ. №	Арт.	Описание	Количество
2801	---	ПЛАТА, монтажная, для измерителя, рег., окраш.	1
2802❖	289814	ИЗМЕРИТЕЛЬ, шестеренный, блок, G3000HR	1
2803❖	246652	ИЗМЕРИТЕЛЬ, косозубая шестерня, высокое разреш.	1
2804	15R873	ФИТИНГ, тройниковый, 1/2	1
2805	160032	ФИТИНГ, ниппельный	2
2806	157785	ФИТИНГ, вертлюг	1
2807❖	246642	РЕГУЛЯТОР, мастика	1
2808	162449	ФИТИНГ, ниппельный, редукторный	1
2809	---	КАБЕЛЬ, 5 штырей, штыревой/гнезд. разъем 4,0 м	1
2810	116504	ФИТИНГ, тройниковый, рабочий	1
2811◆	---	МОДУЛЬ, GCA, кубический, основание	1
2812◆	---	МОДУЛЬ, GCA, кубический, FCM	1
2813	---	ДЕРЖАТЕЛЬ, анкерный, проволочная стяжка, полиамидн.	2
2814	103656	ФИТИНГ, трубный, шестигранный	1
2815	127399	ЖГУТ, m8 x din, 4p x 3p, 4,5 м	1
2816	126996	ЖГУТ, m8 (4p) x m12 (5p), 0,5 м	1
2817	126520	СОЕДИНИТЕЛЬ, разъединительный, m12, 5p	1
2818	122030	КАБЕЛЬ, GCA, m12-5p	1
2819	17E304	ЖГУТ, m12 x cir, 5p x 3p, 5 м	1
2821	---	ВИНТ, крепежный, с шестигр. головкой с фланцем, M6 x 16 мм	4
2822	---	ВИНТ, с головкой под торцевой ключ, M6 x 16 мм	4
2823	---	ВИНТ, M5 x 25	1
2824	---	ШАИБА, стопорная, наружная, M5	4
2825	---	ГАЙКА, шестигранная M5	2
2826	16U132	ЖГУТ, fcm, заземленный	1
2827	112698	КОЛЕНО, с наружн. резьбой, вертлюг	1
2828	127032	КЛАПАН мощности, 3/2	1
2830	123395	ЖГУТ, клапан мощности, бак	1
2831	158586	ФИТИНГ, втулка	1
2832	196142	ФИТИНГ, переходник 1/2 NPT x 3/4 NPT	1
2833	---	ВИНТ, M5 x 10 мм	2
2834	---	ВИНТ, крепежный, с полукруглой головкой, M4 x 8 мм	1
2835	---	ВИНТ, M10 x 75 мм	2
2836	---	ГАЙКА, шестигр., с зазубр. фланцем, M10	2
2839	100206	ВТУЛКА, трубная	1
2840	113654	МАНОМЕТР, давление жидкости	2
2841	159840	ПЕРЕХОДНИК	1
2842	100896	ФИТИНГ, для трубной втулки	1
2845	16P008	КЛАПАН, предохранительный, 0,51 МПа	1
2846▲	186620	НАКЛЕЙКА, символная, заземление	1
2848	277674	КОЖУХ, заслонка куба	1
2849	121283	ФИТИНГ, коленчатый, 45 град., проходной	1
2850	118137	ФИТИНГ, коленчатый, 90 град.	1
2851	158683	ФИТИНГ, коленчатый, 90 град.	1
2856	---	Держатель, для измерителя, шестеренный, ацеталь	1
2857	---	ТРУБА, полиамидная, круглая	0,33
2858	---	КЛАПАН, труба 6,3 мм	1

▲ Запасные наклейки, этикетки и карточки с символами опасности и предупреждениями предоставляются бесплатно.

❖ Более подробную информацию см. в руководстве к отдельным компонентам.

--- Недоступно для продажи в качестве отдельной детали.

◆ Детали доступны в комплекте 24T002.

24U695 – клапан ХМ P100

- 1 Нанесите трубный герметик на наружную резьбу в случае необходимости.

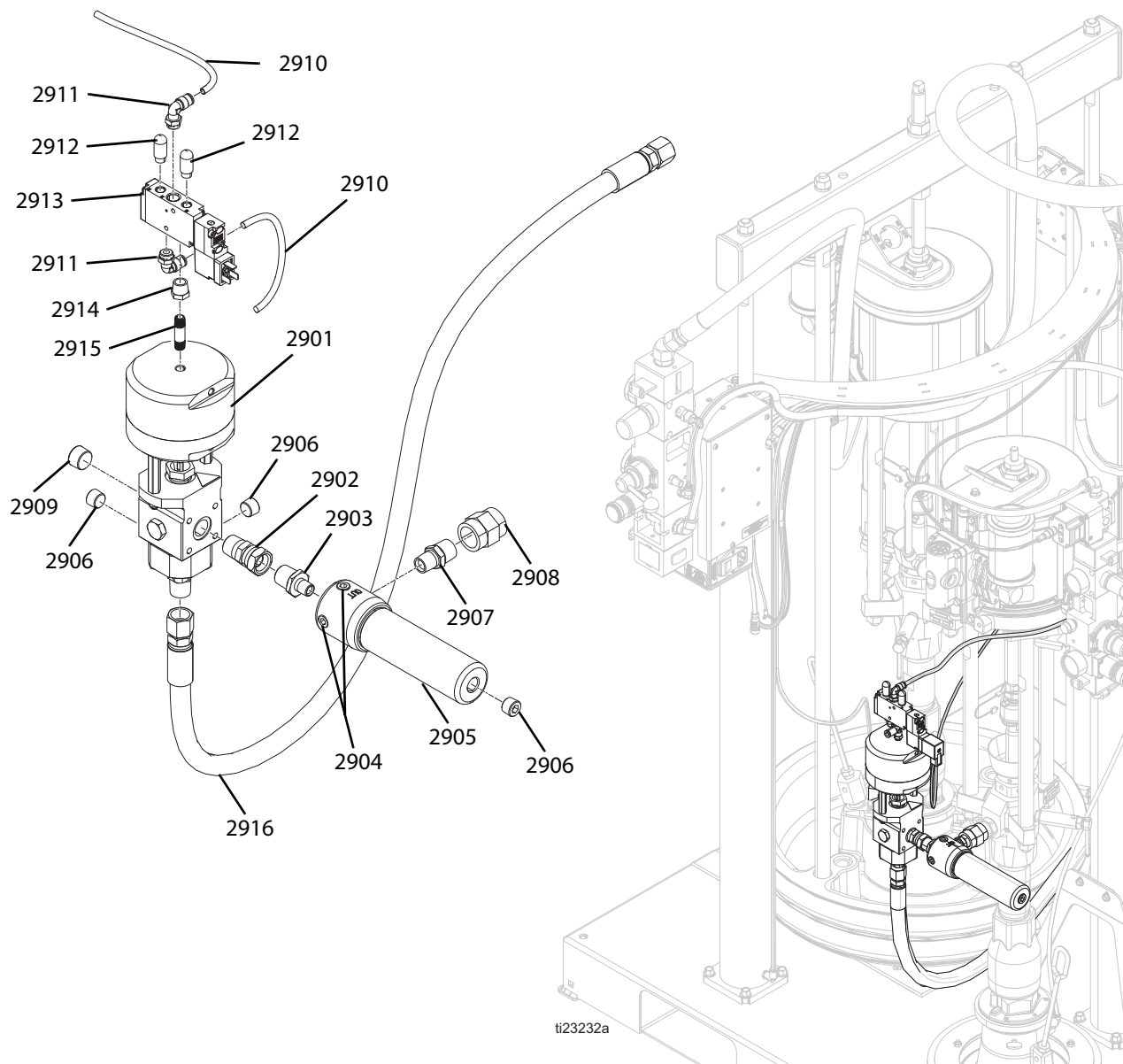


Рис. 20: 24U695 – шланг с низким объемом P100

Справ. №	Арт.	Описание	Количество
2901 ❖	24P887	КЛАПАН, блок, контроль соотношения	1
2902	156684	ФИТИНГ, штуцер, переходник	1
2903	162449	ФИТИНГ, ниппельный, редукторный	1
2904	100721	ЗАГЛУШКА, трубная	2
2905	24T914	ФИЛЬТР, блок, 30 ячеек на дюйм	1
2906	101754	ЗАГЛУШКА, трубная	3
2907	159239	ФИТИНГ, ниппельный, трубный	1
2908	158556	МУФТА, шестигранная труба	1
2909	100361	ЗАГЛУШКА, трубная	1
2910	---	ТРУБА, полиамидная, круглая	4,5
2911	---	ФИТИНГ, коленчатый, с наружн. резьбой 1/4 NPT	2
2912	512909	ШУМОГЛУШИТЕЛЬ, полиэтиленовый	2
2913	127356	КЛАПАН мощности, 5/2, 24 В пост. тока	1
2914	---	ВТУЛКА, 1/4 NPT x 1/8 NPT	1
2915	---	ФИТИНГ, ниппельный, 1/8 NPT x 1,50	1
2916	16V222	ШЛАНГ, блок, 1/2 x 180, 5k	1

❖ Более подробную информацию см. в руководстве Инструкция по эксплуатации и спецификация деталей дозирующего клапана, 313342.

--- Недоступно для продажи в качестве отдельной детали.

Универсальные детали

Воздушный цилиндр на 208,2 л

Нанесите консистентную смазку на уплотнительные кольца и резьбу изделия 2 перед установкой.

Установите 2 в полностью втянутом положении. Нанесите консистентную смазку по диаметру вала внутри изделия 1 перед установкой.

Нанесите смазочный материал на цилиндр перед установкой 2.

Затяните с усилием затяжки 41 Н·м (30 футофунтов).

Нанесите консистентную смазку на уплотнительные кольца.

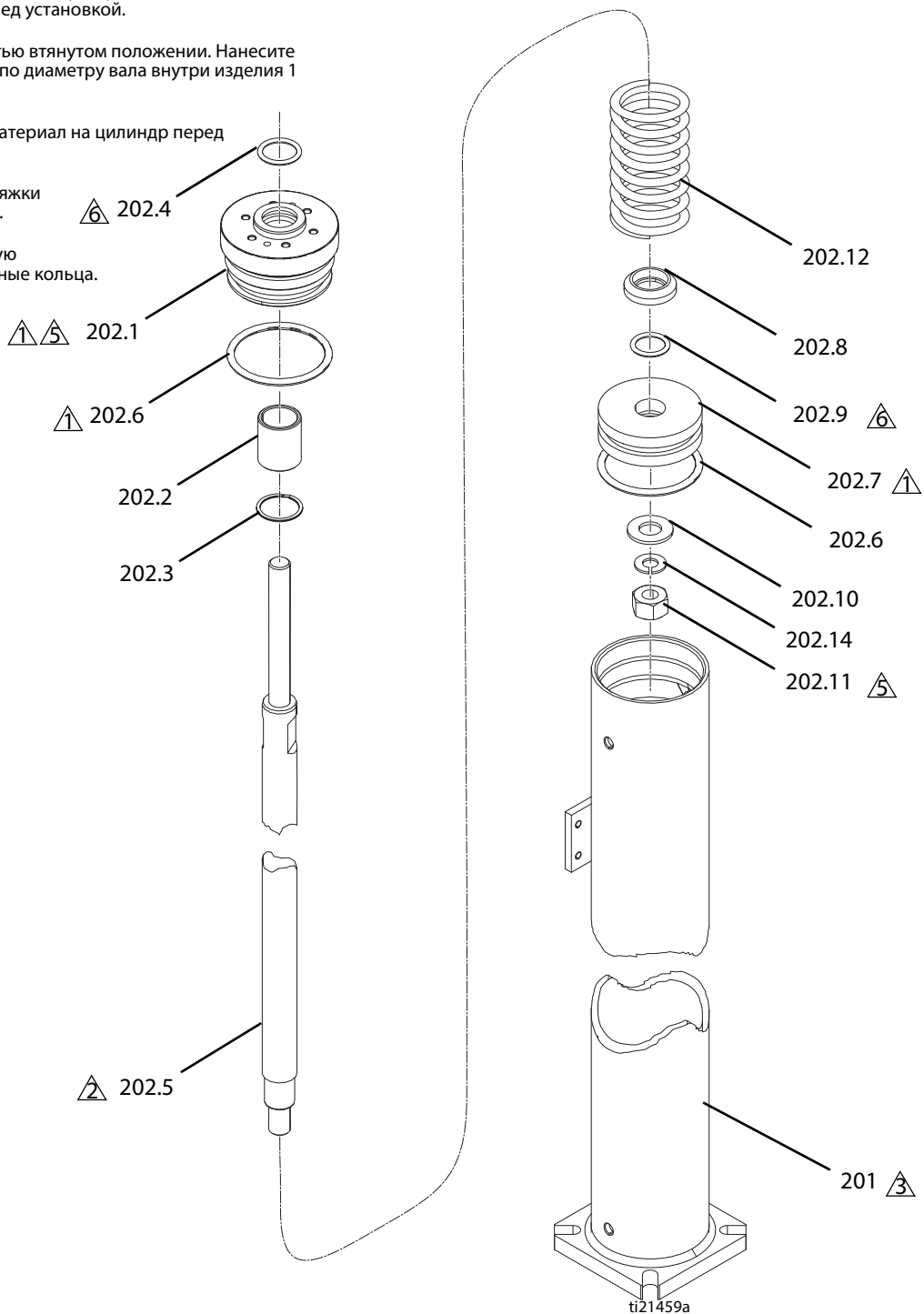


Рис. 21: Воздушный цилиндр на 208,2 л

Справ. №	Арт.	Описание	Количество
201	---	ПЛУНЖЕР, трубный, блок	1
202	---	ПОРШЕНЬ, штанга, блок	1
202.1	---	КРЫШКА, подшипник, воздушный цилиндр	1
202.2◆	---	ПОДШИПНИК, воздушный цилиндр	1
202.3◆	---	КОЛЬЦО, предохранительное, спиральное	1
202.4◆	---	УПЛОТНИТЕЛЬ, уплотнительное кольцо 214	1
202.5	16V078	ВАЛ, поршневой, воздушный цилиндр	1
202.6◆	---	УПЛОТНИТЕЛЬ, уплотнит. кольцо, бутадиенакрилонитрильный каучук	2
202.7	183943	ПОРШЕНЬ	1
202.8◆	---	НАПРАВЛЯЮЩАЯ, пружинная	1
202.9◆	---	УПЛОТНИТЕЛЬ, уплотнительное кольцо	1
202.10◆	---	ШАЙБА, плоская 5/8	1
202.11◆	---	ГАЙКА, шестигранная; 5/8-11	1
202.12◆	---	ПРУЖИНА, нажимная	1
202.14◆	---	ШАЙБА, стопорная, 5/8	1

◆ Детали доступны в комплекте 24T006.

--- Недоступно для продажи в качестве отдельной детали.

Насос Checkmate (только модели S100 и P100)

- ⚠1 Затяните с усилием затяжки 68–81 Н·м (50–60 футофунтов).
- ⚠2 Нанесите резьбовой герметик средней фиксации и затяните с усилием затяжки 196–210 Н·м (124–155 футофунтов).
- ⚠3 Нанесите трубный герметик.
- ⚠4 Нанесите противозадирную пасту.

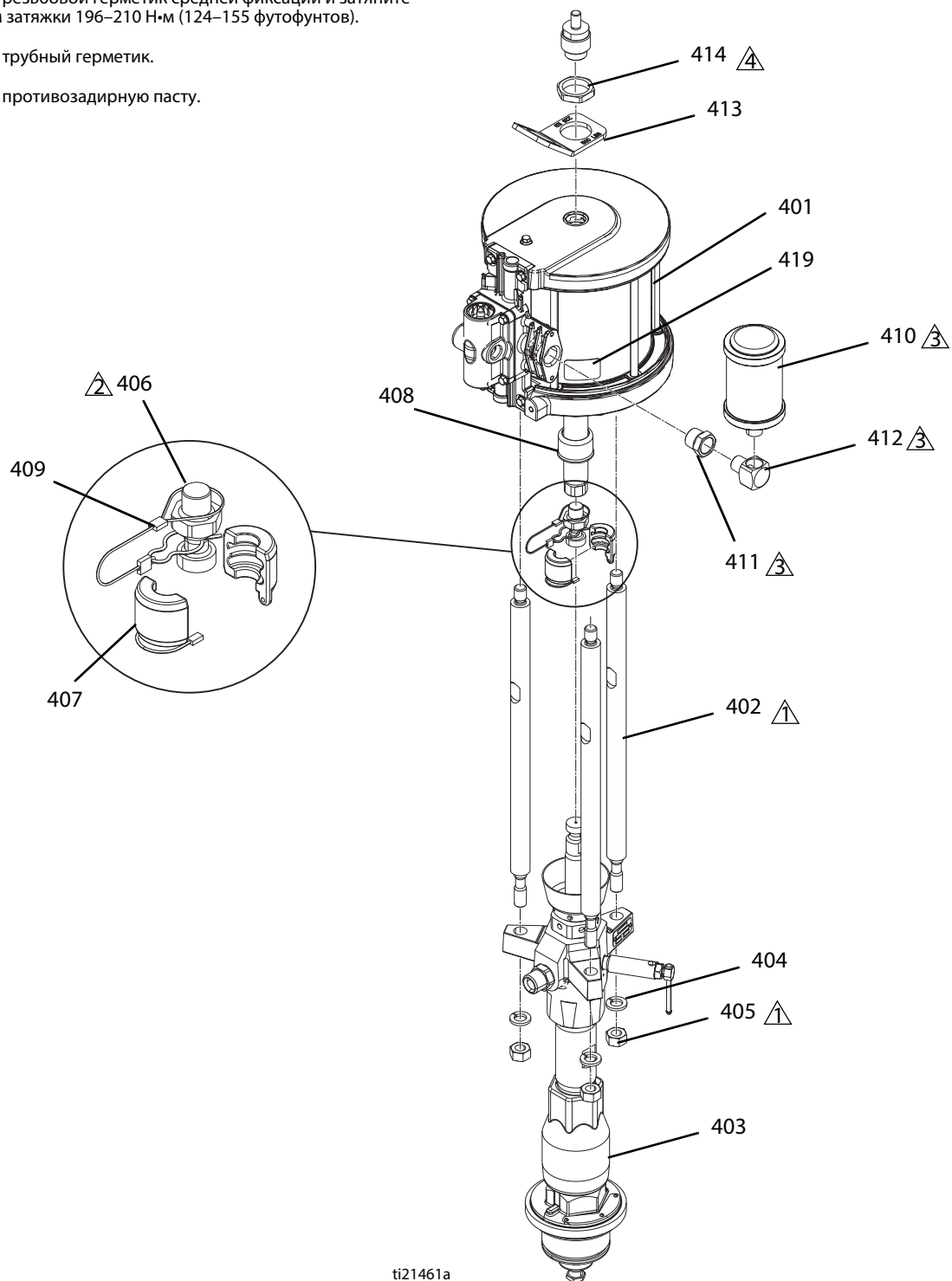


Рис. 22: Насос Checkmate

Справ. №	Арт.	Описание	Количество
401❖	24R015	ДВИГАТЕЛЬ, блок, воздушный, 190,5 мм, синий	1
402	257360	ШТАНГА, тяговая, НХТ к нижн. блоку	3
403❖	L100CS	НИЖНИЙ БЛОК, 100 Severe Duty®	1
404	---	ШАЙБА, стопорная, пружинная #16	3
405	---	ГАЙКА, крепежная, шестигр., М16-2	3
406	15H392	ШТАНГА, переходник xtreme®	1
407	244819	МУФТА, блок	1
408	197340	КРЫШКА, муфта	1
409	244820	ЗАЖИМ, шпильковый, со шнуром	1
410	117237	ГЛУШИТЕЛЬ	1
411	100896	ФИТИНГ, для трубной втулки	1
412	115764	ФИТИНГ, коленчатый, 90	1
413	15J993	КОЛЬЦО, подъемное, плата	1
414	---	ГАЙКА, контргайка, шестигр., 1,5-12	1
419	---	НАКЛЕЙКА, идентификационная	1
421*	112887	КЛЮЧ, рычажной	1

❖ Более подробную информацию см. в руководстве к отдельным компонентам.

* Не показано.

Электрический блок

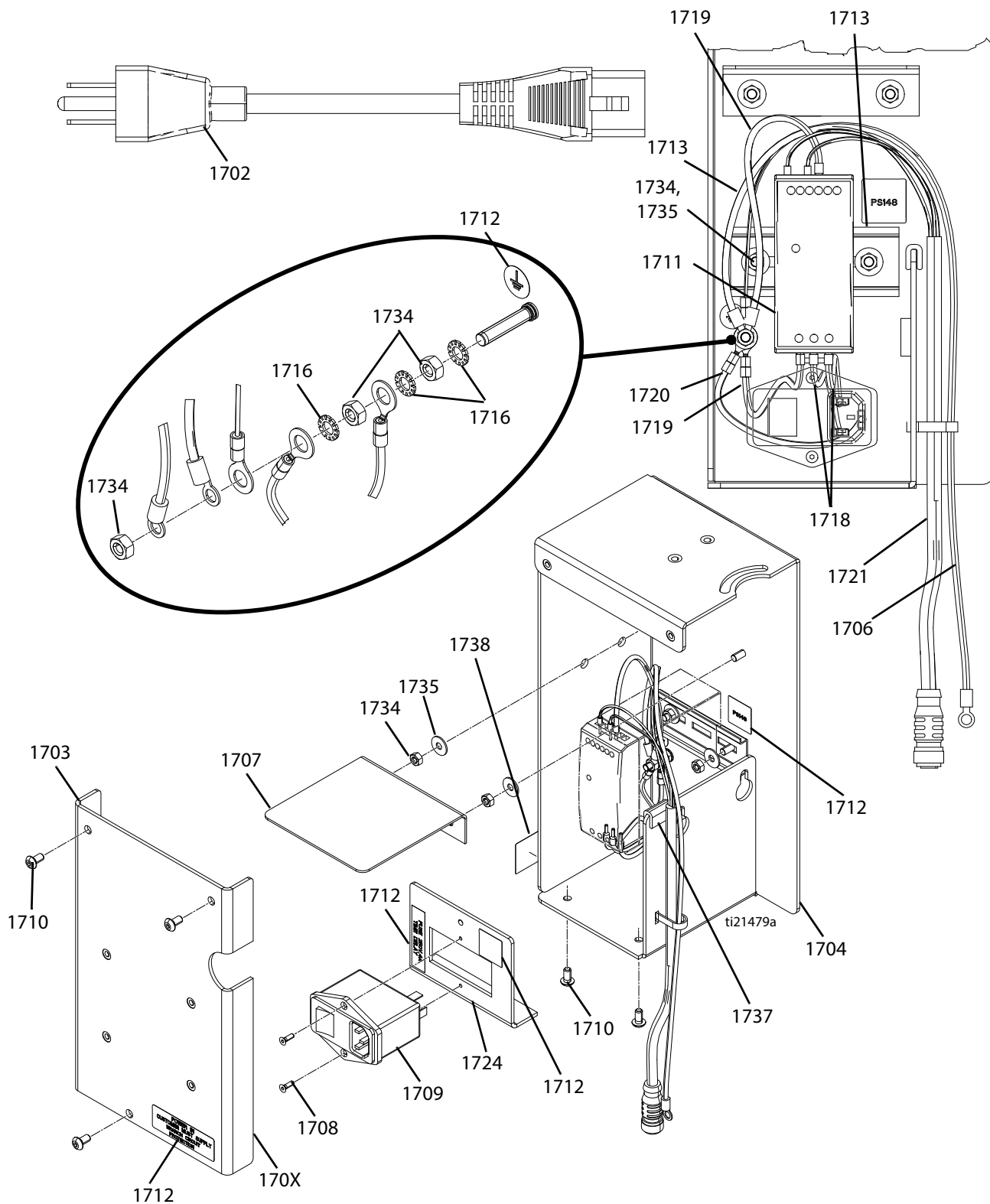


Рис. 23: Электрический блок

Справ. №	Арт.	Описание	Количество
1702	121598	ШНУР питания, с v-образным разъемом	1
1703	---	КРЫШКА, корпуса	1
1704	---	КРОНШТЕЙН, монтажный	1
1705▲	186620	НАКЛЕЙКА, символная, заземление	1
1706	---	ЖГУТ, калибр 16, зеленый/желтый	1
1707	---	ПЕРЕГОРОДКА, корпуса	1
1708	---	ВИНТА, с плоской головкой М3-0,5 x 10 мм	2
1709	120910	РОЗЕТКА, электрическая, с ЕМІ-фильтром	1
1710	---	ВИНТ, с круглой головкой, М5-0,8 x 10 мм, нерж. сталь	5
1711	126453	БЛОК ПИТАНИЯ, 24 В	1
1712	---	НАКЛЕЙКА, идентификационная	1
1713	---	РЕЙКА, монтажная	9,1 см
1716	---	ШАЙБА, стопорная, наружная, М5	3
1718	---	ЖГУТ, калибр 16, черный	2
1719	---	ЖГУТ, калибр 16, зеленый/желтый	2
1720	---	ЖГУТ, калибр 16, зеленый/желтый	1
1721	16U012	ЖГУТ, CAN, М12	1
1724	---	КРОНШТЕЙН, переключателя	1
1734	---	ГАЙКА, шестигранная М5-0,8	7
1735	---	ШАЙБА, плоская, #10	4
1736	114835	ПРЕДОХРАНИТЕЛЬ, 4,0 А, 250 В, с задержкой времени	2
1737	---	ЩИТОК, с отделкой краев	1
1738	---	НАКЛЕЙКА	1

▲ Запасные наклейки, этикетки и карточки с символами опасности и предупреждениями предоставляются бесплатно.

--- Недоступно для продажи в качестве отдельной детали.

Блок боновых заграждений

⚠ Нанесите резьбовой герметик средней фиксации и затяните с усилием затяжки 41 Н·м (30 футофунтов).

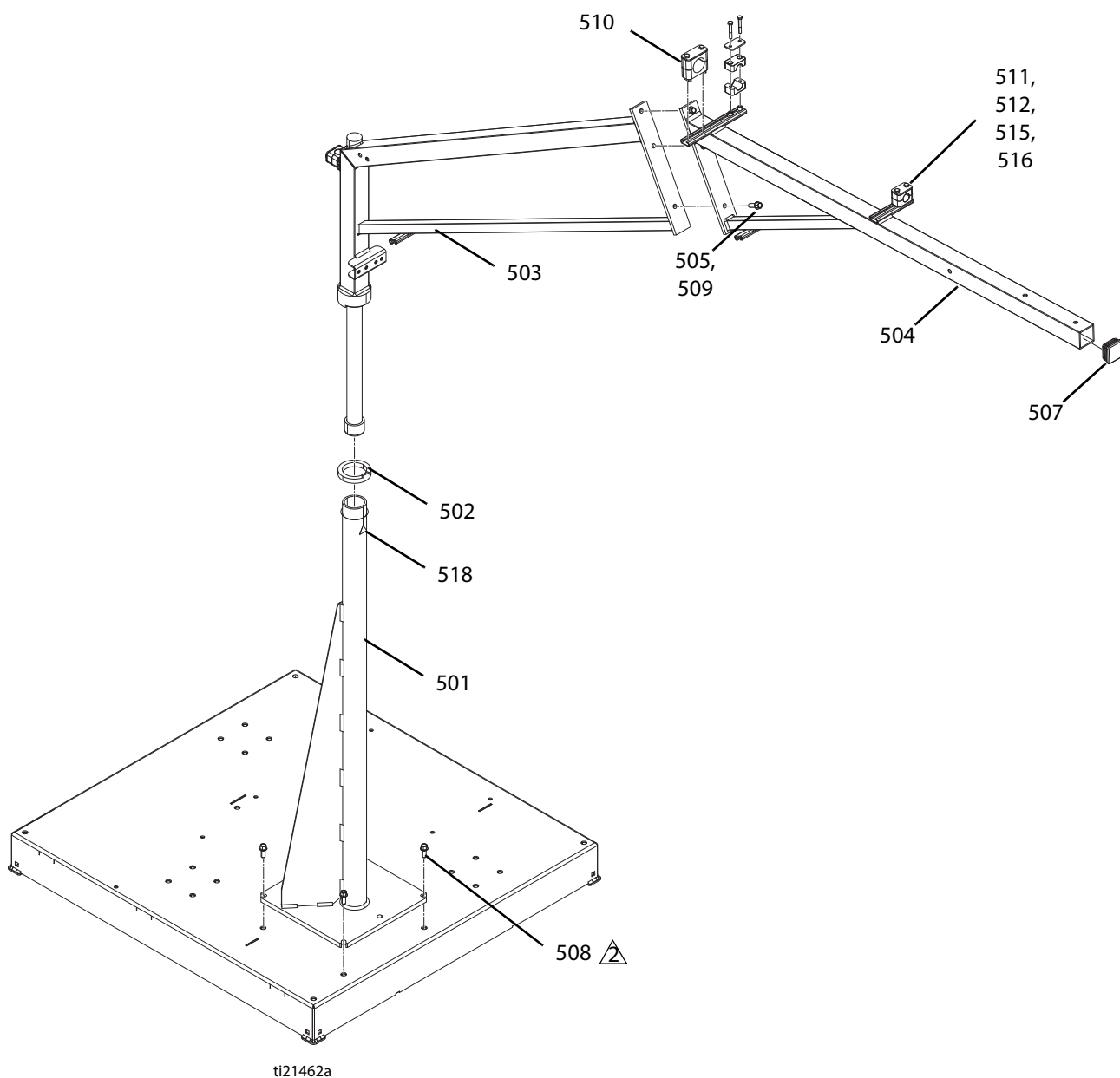


Рис. 24: Блок боновых заграждений

Справ. №	Арт.	Описание	Количество
501	---	ОПОРА, мачтовая	1
502	---	ПОДШИПНИК, опора мачтовая для бон. загражд.	1
503	---	ОПОРА, бон. загражд., сварная, подшипник	1
504	---	ЛОПАСТЬ, бон. загражд., верхняя, окрашенная	1
505	---	ВИНТ, крепежный, шестигр., с зазубр. фланцем, М10-1,5 x 30 мм	3
507	---	ЗАГЛУШКА, для труб	1
508	---	ВИНТ, крепежный, с шестигр. головкой, с фланцем, М10-1,5 x 25 мм	4
509	---	ГАЙКА, шестигр., с зазубр. фланцем, М10-1,5	3
510	U5A008	ЗАЖИМ, для шланга, внутр. диам. 25,4 мм	1
511	123100	ЗАЖИМ, для шланга, бон. заграждение, 22,2 мм	3
512	---	КРЫШКА, плата	3
515	---	ВИНТ, для крышки, шестигр. 1/4-20 x 1,75	6
516	---	ГАЙКА, рейка	6
518▲	15Н108	НАКЛЕЙКА, точка заземления	1

▲ Запасные наклейки, этикетки и карточки с символами опасности и предупреждениями предоставляются бесплатно.

--- Недоступно для продажи в качестве отдельной детали.

24R662 – шланг с высоким объемом

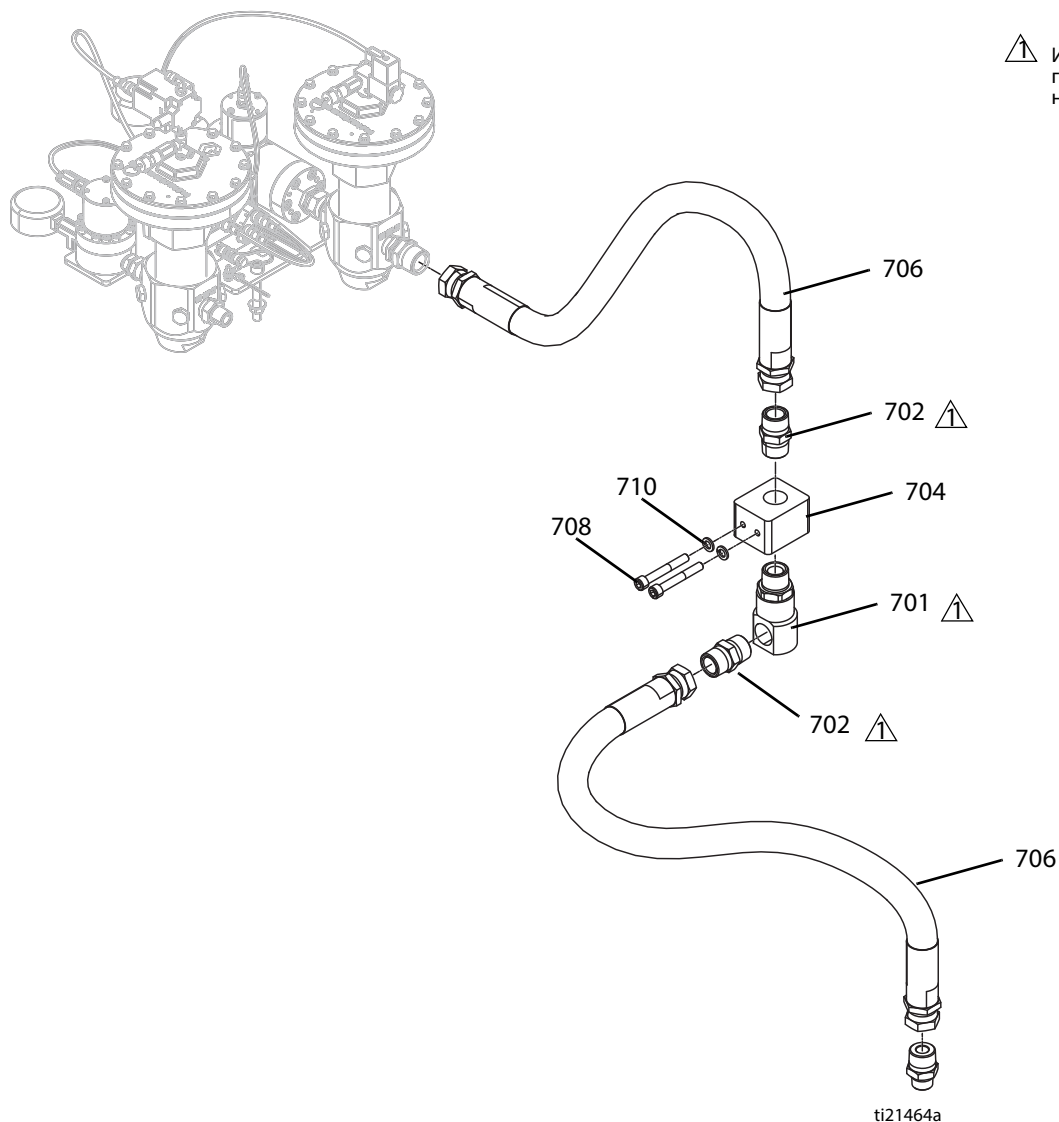


Рис. 25: Шланг с высоким объемом

Справ. №	Арт.	Описание	Количество
701	127025	ФИТИНГ, коленчатый, вертлюг, 25,4 мм npt	1
702	C38302	ФИТИНГ, ниппельный, 25,4 мм npt	2
703	C38304	ФИТИНГ, ниппельный; 25,4 мм x 3/4 npt	1
704	---	КОЛЛЕКТОР, блочный, бон. ограждение	1
706	16V239	ШЛАНГ, блок	2
708	---	ВИНТ, с головкой под торцевой ключ, M10-1,5 x 65 мм	2
710	---	ШАЙБА, стопорная, M10	2

Комплекты шлангов

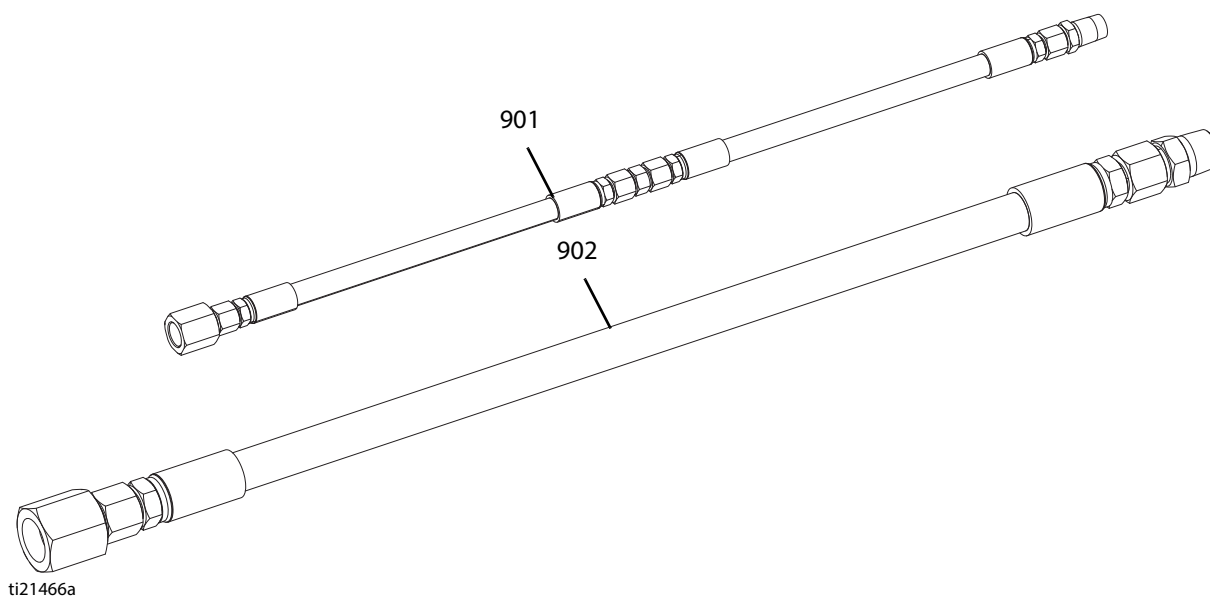


Рис. 26: Комплекты шлангов

Поз.	Арт. №	Описание	Количество																				
			24R832	24R833	24R834	24T092	24T094	24U253	24T093	24X094	25A426	25C238	25C239	25C240									
901	24R805	ШЛАНГ, блок, низкий объем, 3,2 мм x 152,4 см нерж.сталь, 3,2 мм x 152,4 см, нерж.сталь	1																				
	24R806	ШЛАНГ, блок, низкий объем, 6,4 мм x 152,4 см нерж.сталь, 3,2 мм x 152,4 см нерж.сталь		1																			
	24R822	ШЛАНГ, блок, низкий объем, 6,4 мм x 152,4 см нерж.сталь, 6,4 мм x 152,4 см нерж.сталь			1																		
	24T086	ШЛАНГ, блок, низкий объем, 9,5 мм x 152,4 см нерж.сталь, 6,4 мм x 152,4 см нерж.сталь				1																	
	24T088	ШЛАНГ, блок, низкий объем, 12,7 мм x 152,4 см нерж.сталь, 9,5 мм x 152,4 см нерж. сталь					1																
	24U252	ШЛАНГ, блок, низкий объем, 2,4 мм x 152,4 см нерж.сталь, 2,4 мм x 152,4 см нерж. сталь							1														
	24T087	ШЛАНГ, блок, низкий объем, 3,2 мм x 152,4 см нерж.сталь, 2,4 мм x 152,4 см нерж.сталь								1													
	24X092	ШЛАНГ, блок, низкий объем, 6,4 мм x 304,8 см нерж.сталь 5K										1											
	25A424	ШЛАНГ, блок, низкий объем, 2,0 мм x 304,8 см нерж.сталь											1										
	25C234	ШЛАНГ, блок, низкий объем, 9,5 мм x 152,4 см нерж.сталь, 3,2 мм x 152,4 см нерж.сталь												1									
	25C235	ШЛАНГ, блок, низкий объем, 6,4 мм x 152,4 см нерж.сталь x 3																			1		
25C236	ШЛАНГ, блок, низкий объем, 6,4 мм x 152,4 см нерж.сталь x 2, 3,2 мм x 152,4 см нерж.сталь																					1	
902	24R734	ШЛАНГ, блок, раздаточное устройство, высокий объем, 15,9 мм x 304,8 см тефлон (PTFE)	1	1	1	1	1	1	1	1	1	1	1	1	1	1	1	1	1	1	1	1	
	25A425	ШЛАНГ, блок, раздаточное устройство, высокий объем, 19,0 мм x 152,4 см нерж.сталь, 15,9 мм x 304,8 см нерж. сталь															1				1	1	

24R805, 24R806, 24R822, 24T086, 24T087, 24T088, 24U252 – комплекты шлангов с низким объемом

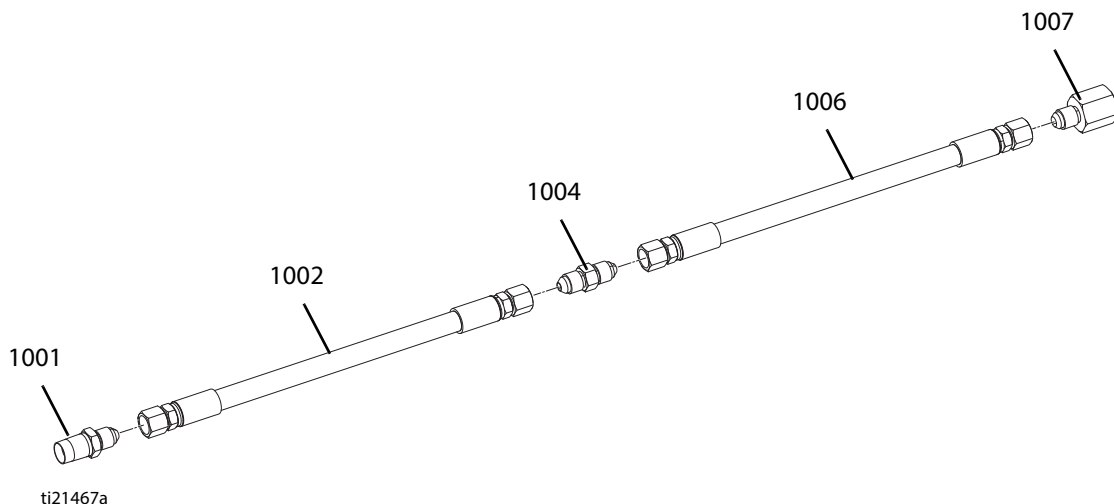


Рис. 27: Комплекты шлангов с низким объемом

Поз.	Арт. №	Описание	Количество									
			24R805	24R806	24R822	24T086	24T088	24U252	24T087	24X092	25A424	25C234
1001	124961	ФИТИНГ, переходник, 04 JIC x 1/4 NPT	1	1	1				1	1		
	124846	ФИТИНГ, переходник, 03 JIC x 1/4 NPT						1			1	
	116704	ПЕРЕХОДНИК, 9/16-18 JIC x 1/4 NPT				1						1
	116703	ПЕРЕХОДНИК 3/4-16 JIC X 1/4 NPT					1					
1002	16W047	ШЛАНГ, блок, 3/32" x 60"						1	1			
	16V531	ШЛАНГ, блок, 1/8" x 60"	1									
	17D293	ШЛАНГ, блок, 1/4" x 120"								1		
	17K152	ШЛАНГ, блок, 2 мм x 180"									1	
	16V219	ШЛАНГ, блок, 6,3 мм x 152,4 см		1	1							
	16V220	ШЛАНГ, блок, 9,5 мм x 152,4 см				1						1
	16V221	ШЛАНГ, блок, 12,7 мм x 152,4 см					1					
1004	061703	ФИТИНГ, переходник, 03 JIC x 04 JIC							1			
	124845	ФИТИНГ, переходник, 03 JIC x 03 JIC						1				
	123251	ФИТИНГ, муфта, 04 JIC	1	1	1							
	124852	ПЕРЕХОДНИК, 04 JIC x 06 JIC				1						1
	126366	ФИТИНГ, штуцер, 08 JIC x 06 JIC					1					
1006	16W047	ШЛАНГ, блок, 3/32" x 60"						1	1			
	16V531	ШЛАНГ, блок, 1/8" x 60"	1	1								1
	16V219	ШЛАНГ, блок, 6,3 мм x 152,4 см			1	1						
	16V220	ШЛАНГ, блок, 9,5 мм x 152,4 см					1					
1007	061702	ФИТИНГ, переходник, 1/4 NPT x 03 JIC						1	1			
	124846	ФИТИНГ, переходник, 03 JIC x 1/4 NPT									1	
	127093	ФИТИНГ, переходник, 1/4 NPT x 04 JIC	1	1	1	1				1		1
	124967	ФИТИНГ, переходник, 06 JIC x 1/4 NPT					1					

25C235, 25C236

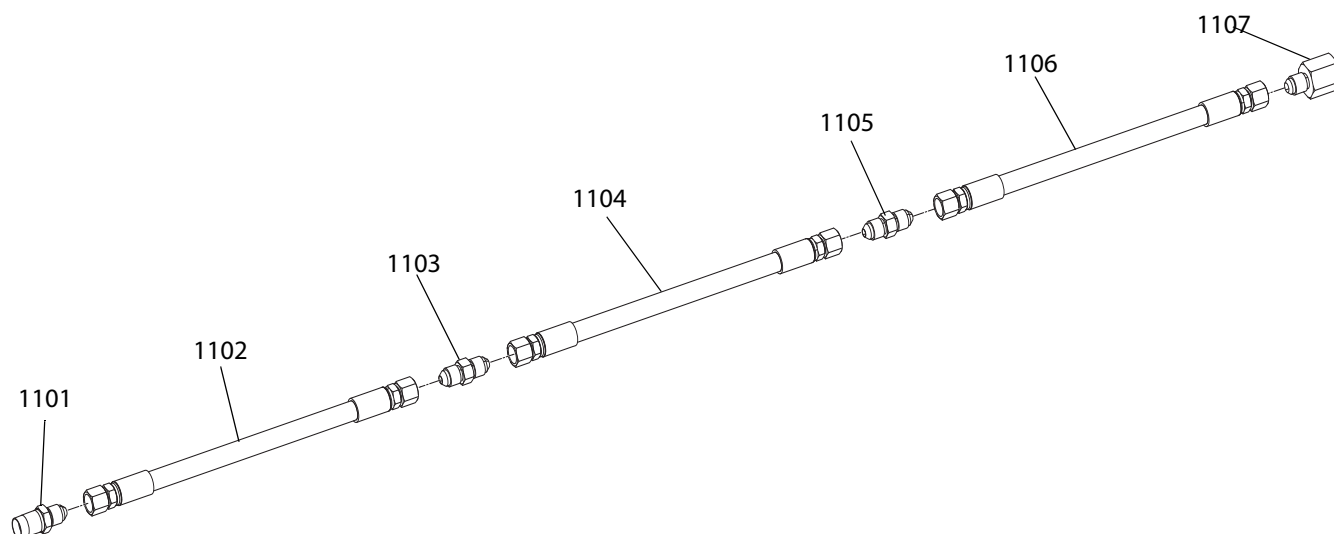


Рис.28: Комплекты шлангов с низким объемом

25C235			
Поз.	Арт. №	Описание	Количество
1101	124961	ФИТИНГ, переходник, 04 JIC x 1/4 NPT	1
1102	16V219	ШЛАНГ, блок, 1/4" x 60"	1
1103	123251	ФИТИНГ, муфта, 04 JIC	1
1104	16V219	ШЛАНГ, блок, 1/4" x 60"	1
1105	123251	ФИТИНГ, муфта, 04 JIC	1
1106	16V219	ШЛАНГ, блок, 1/4" x 60"	1
1107	127093	ФИТИНГ, переходник, 1/4 NPT x 04 JIC	1

25C236			
Поз.	Арт. №	Описание	Количество
1101	124961	ФИТИНГ, переходник, 04 JIC x 1/4 NPT	1
1102	16V219	ШЛАНГ, блок, 1/4" x 60"	1
1103	123251	ФИТИНГ, муфта, 04 JIC	1
1104	16V219	ШЛАНГ, блок, 1/4" x 60"	1
1105	123251	ФИТИНГ, муфта, 04 JIC	1
1106	16V531	ШЛАНГ, блок, 1/8" x 60"	1
1107	127093	ФИТИНГ, переходник, 1/4 NPT x 04 JIC	1

24R734 – шланг с высоким объемом

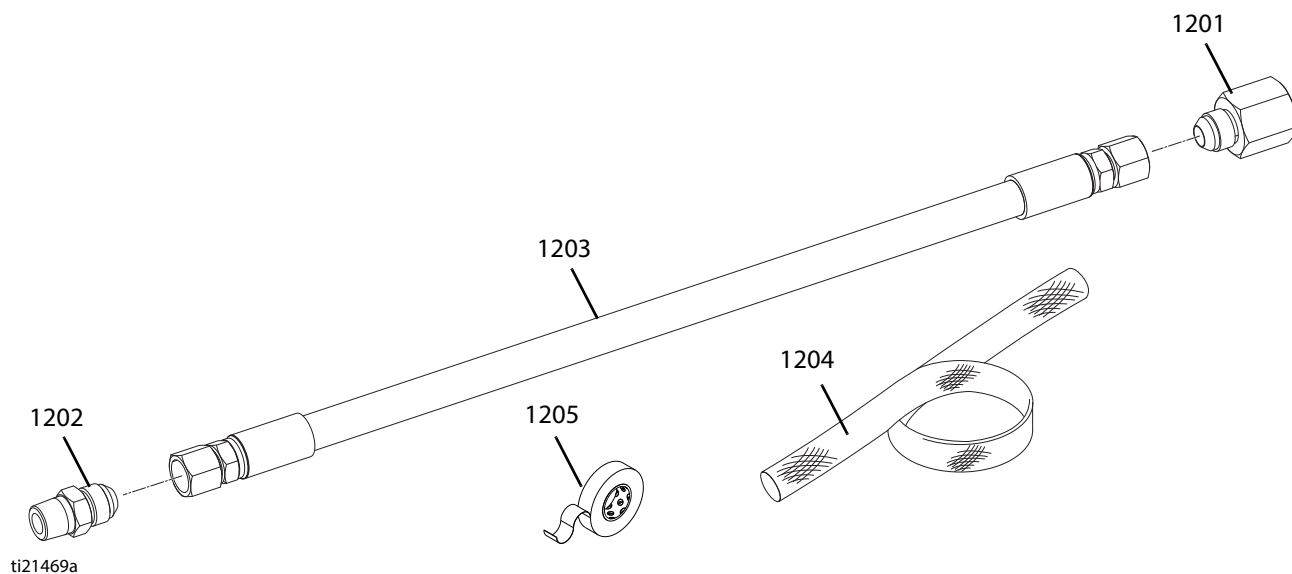
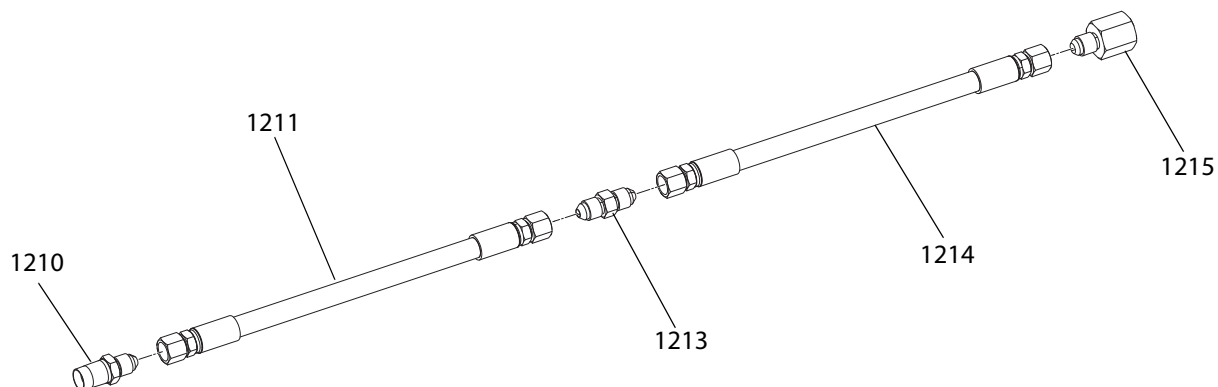


Рис. 29: Шланг с высоким объемом

Справ. №	Арт.	Описание	Количество
1201	126976	ФИТИНГ, переходник, 1/2 nptf x 10 jicm	1
1202	C20768	ФИТИНГ, прямой	1
1203	16V311	ШЛАНГ, блок 15,8 мм x 304,8 см	1
1204	17C292	ОБОЛОЧКА, защитная, черная, 2,44 м	1
1205	127874	ЛЕНТА, изоляционная, рулон	1

25A425 – шланг с высоким объемом



ti21467a

Рис.30: Шланг с высоким объемом

Поз.	Арт. №	Описание	Количество
1210	107052	ФИТИНГ, переходник, 1/2 NPT (наруж.) x 12 JIC (наруж.)	1
1211	24E104	ШЛАНГ, блок, 3/4" x 53" (длина)	1
1213	120246	ФИТИНГ, переходник, 10 JIC x 12 JIC	1
1214	16V311	ШЛАНГ, блок, 5/8" x 120" (длина)	1
1215	128842	ФИТИНГ, переходник, 1/2 NPT x 10 JIC	1
1205	127874	ЛЕНТА, изоляционная, черная, рулон	1
1204	17K187	ОБОЛОЧКА, защитная, черная, 3,96 м (13 футов)	1

Распределительные клапаны

24P221 – Ultra-Lite™ TriCore

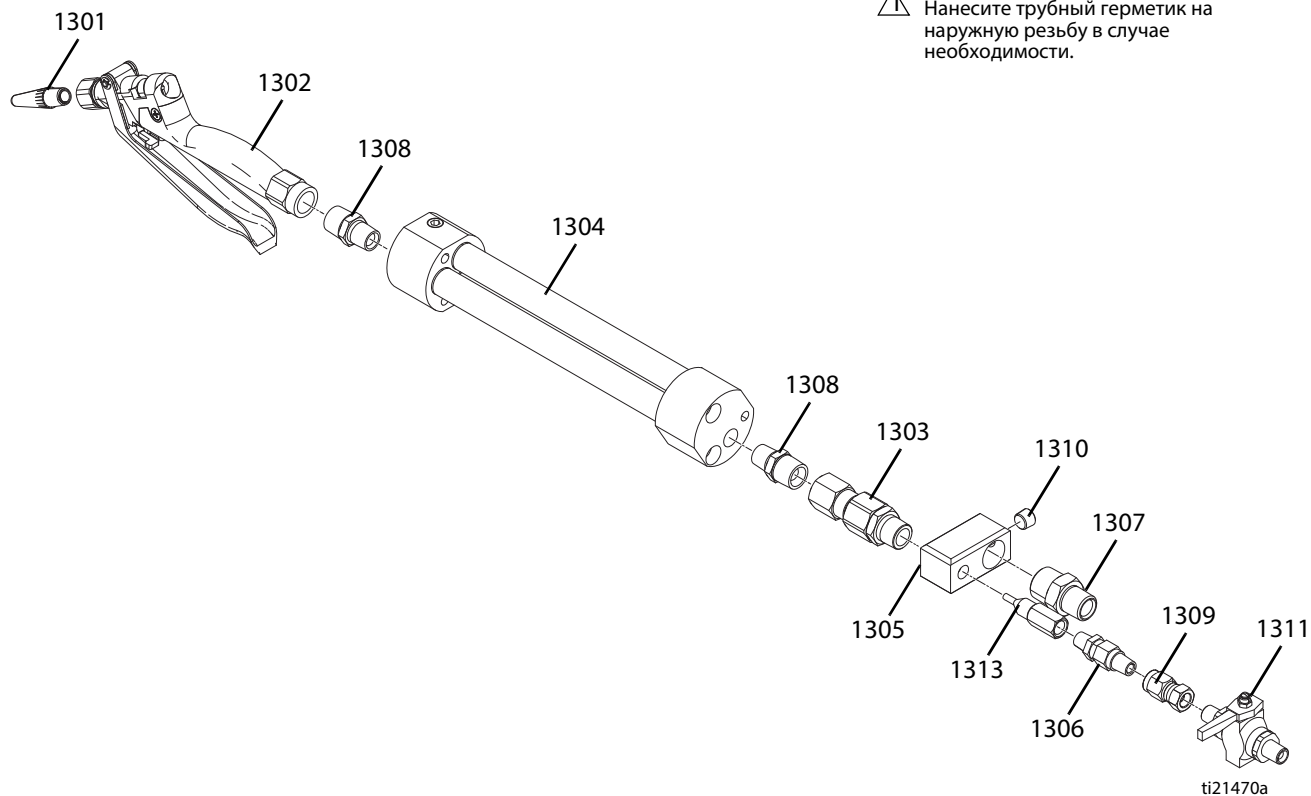


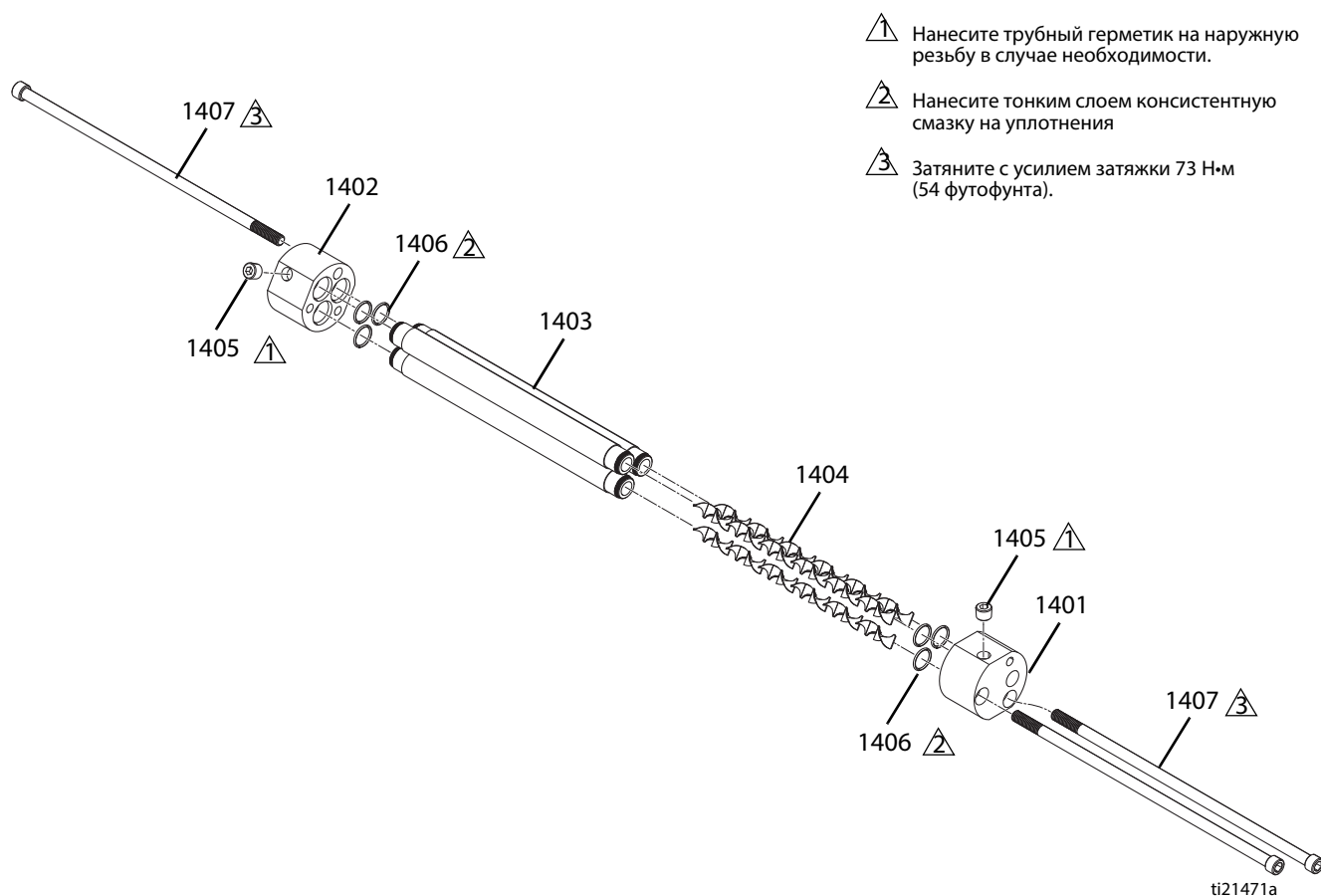
Рис. 31: Ultra-Lite TriCore

Справ. №	Арт.	Описание	Количество
1301	512135	СОПЛО, экструзионное	6
1302❖	235628	ПИСТОЛЕТ, подаваемый поток, ultra-lite 6000	1
1303	207947	ВЕРТЛЮГ, прямой, 1/2 nptf x 1/2 nptm	1
1304	24R682	СМЕСИТЕЛЬ, tri-core, высокая скорость потока	1
	948081	СМЕСИТЕЛЬ, tri-core, низкая скорость потока	1
1305	623875	КОЛЛЕКТОР, смешивающий	1
1306	127049	КЛАПАН, контрольный, 1/4 npt	1
1307	196142	ФИТИНГ, переходник 1/2 NPT x 3/4 NPT	1
1308	159239	ФИТИНГ, ниппельный, трубный	2
1309	155570	ВЕРТЛЮГ, штуцер	1
1310	100721	ЗАГЛУШКА, трубная	1
1311	214037	КЛАПАН, с шариком	1
1313	624157	КОРПУС, инжектор, 1/4 npt	1
1314★	116643	КЛАПАН, предохранит., для снятия давления	2

❖ Более подробную информацию см. в руководстве к отдельным компонентам.

★ Не показано.

24R682 – смеситель Tri-Core



- ⚠ 1 Нанесите трубный герметик на наружную резьбу в случае необходимости.
- ⚠ 2 Нанесите тонким слоем консистентную смазку на уплотнения
- ⚠ 3 Затяните с усилием затяжки 73 Н•м (54 футофунта).

Рис. 32: Смеситель Tri-Core

Справ. №	Арт.	Описание	Количество
1401	16V145	КРЫШКА, торцевая, смеситель, tri-core, выпуск	1
1402	16V146	КРЫШКА, торцевая, смесителя tri-core, выпуск	1
1403	16V448	ТРУБА, переключения, tri-core	3
1404	127083	СМЕСИТЕЛЬ, статический, диам. 0,494 x 12 относ. удлин., нерж. сталь	3
1405	100721	ЗАГЛУШКА, трубная	2
1406	111116	УПЛОТНИТЕЛЬ, уплотнительное кольцо, седло	6
1407	127081	ВИНТ, с головкой под торцевой ключ, 3/8-16 x 304,8 мм	3

24P223 – Ultra-Lite

⚠ Нанесите трубный герметик на наружную резьбу в случае необходимости.

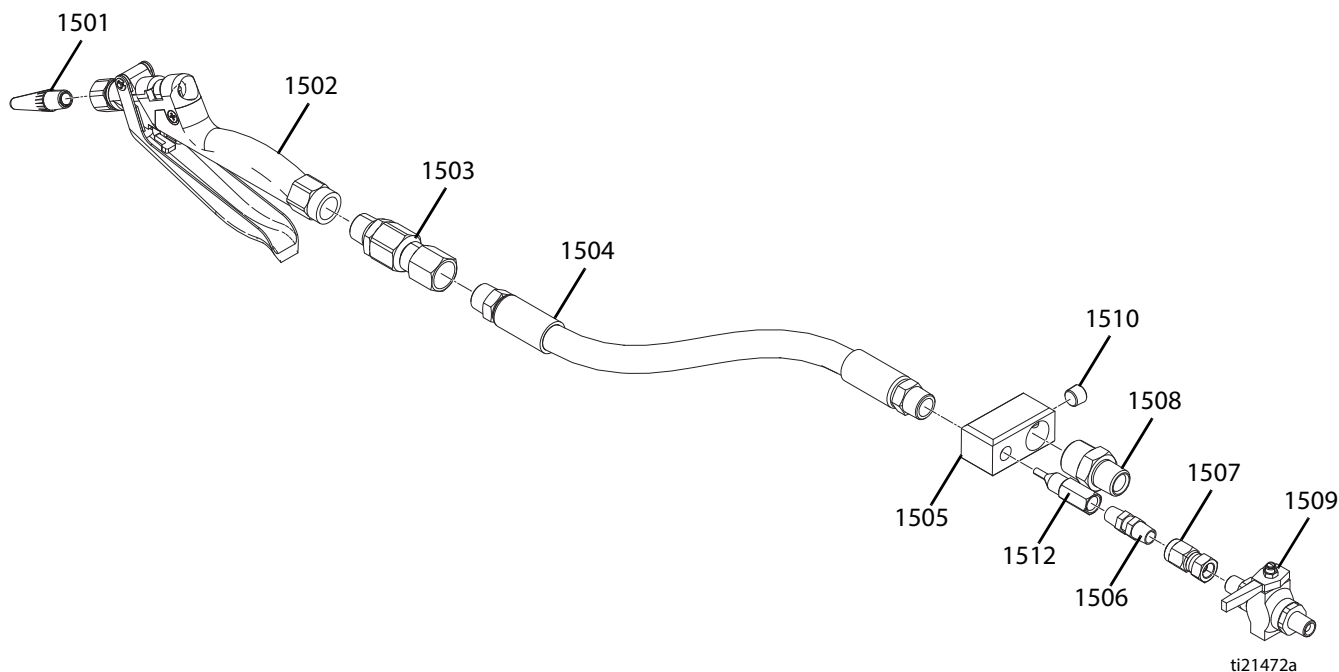


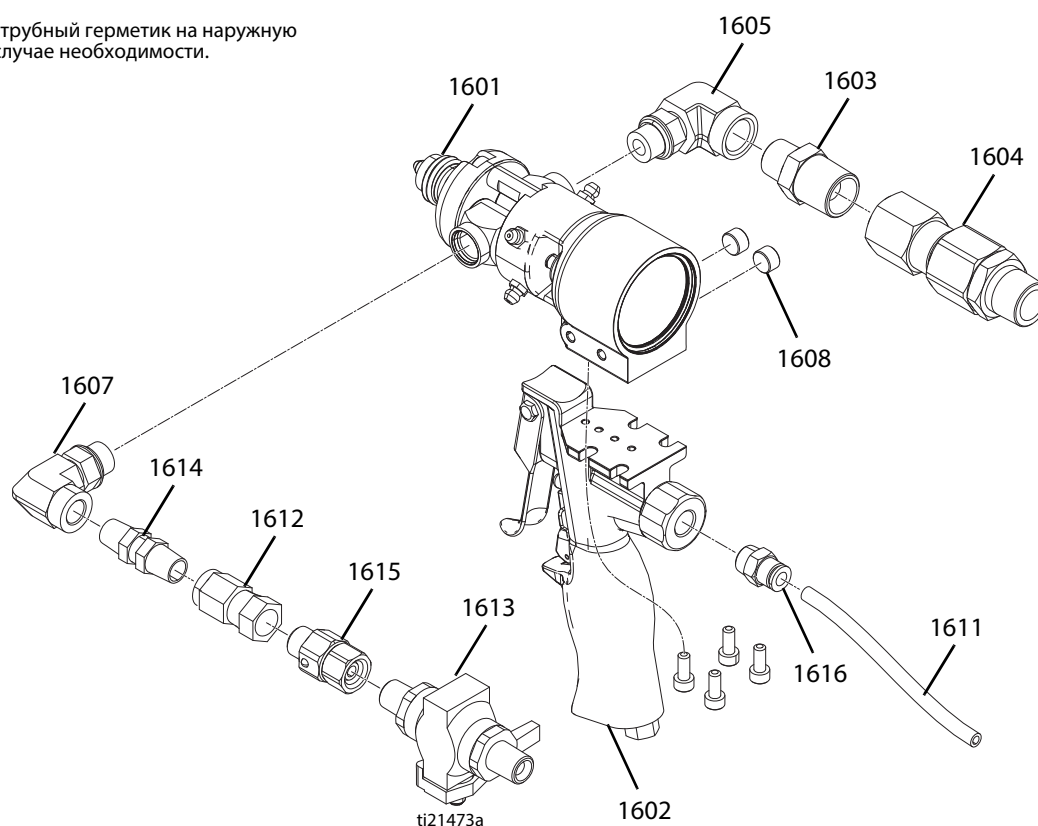
Рис. 33: Ultra-Lite

Справ. №	Арт.	Описание	Количество
1501	512135	СОПЛО, экструзионное	6
1502❖	235628	ПИСТОЛЕТ, подаваемый поток, ultra-lite 6000	1
1503	207947	ВЕРТЛЮГ, прямой, 1/2 nptf x 1/2 nptm	1
1504	948097	СМЕСИТЕЛЬ, шланг, 36 элемент	1
	948315	ДОПОЛНИТЕЛЬНО – СМЕСИТЕЛЬ, шланг, 24 элемент	1
1505	623875	КОЛЛЕКТОР, смешивающий	1
1506	195898	КЛАПАН, контрольный; 1/4 npt (м)	1
1507	155570	ВЕРТЛЮГ, штуцер	1
1508	196142	ФИТИНГ, переходник 1/2 NPT x 3/4 NPT	1
1509	214037	КЛАПАН, с шариком	1
1510	100721	ЗАГЛУШКА, трубная	1
1512	624157	КОРПУС, инжектор, 1/4 npt	1

❖ Более подробную информацию см. в руководстве к отдельным компонентам.

24P217 - MD2

⚠ Нанесите трубный герметик на наружную резьбу в случае необходимости.


Рис. 34: MD2

Справ. №	Арт.	Описание	Количество
1601❖	255182	КЛАПАН, дозирующий, 10:1, тв. седла	1
1602	255206	РУКОЯТКА, распределительный клапан 2к, воздушн.	1
1603	159239	ФИТИНГ, ниппельный, трубный	1
1604	207947	ВЕРТЛЮГ, прямой, 1/2 nptf x 1/2 nptm	1
1605	127104	ФИТИНГ, коленчатый, 3/8 npt x sae 06	1
1607	122969	ФИТИНГ, коленчатый, 1/4 npt x sae 06	1
1608	104765	ЗАГЛУШКА, трубная, без головки	2
1610	15W744	МАНЖЕТА, защитная	30
1611	C12509	ТРУБА, полиамидная	30
1612	155570	ВЕРТЛЮГ, штуцер	1
1613	214037	КЛАПАН, с шариком	1
1614	195898	КЛАПАН, контрольный; 1/4 npt (м)	1
1615	189018	ВЕРТЛЮГ	1
1616	125428	ФИТИНГ, соединитель, с наружн. резьбой; 1/4 nptf	1

❖ Более подробную информацию см. в руководстве к отдельным компонентам.

24R824 - сигнальная стойка

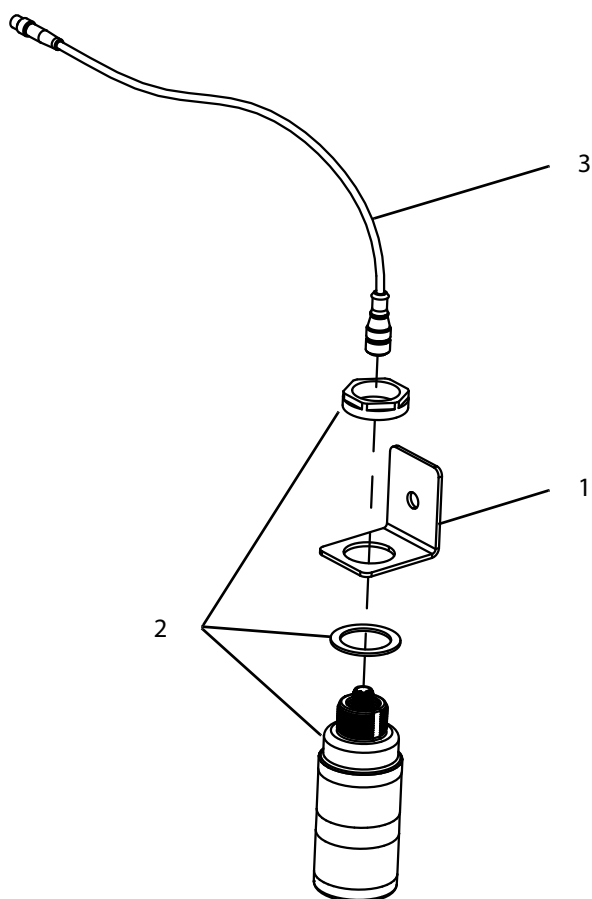


Рис.35: Сигнальная стойка

Поз.	Арт. №	Описание	Количество
1	---	СКОБА, сигнальной стойки, 30 мм	1
2	127187	СТОЙКА, сигнальная, 30 мм, красный/зеленый инд.	1
3	127184	ЖГУТ ПРОВОДОВ, m12 x m12	1

--- Недоступно для продажи в качестве отдельной детали.

Стандартная гарантия компании Graco

Компания Graco гарантирует, что во всем оборудовании, упомянутом в настоящем документе, произведенном компанией Graco и маркированном ее наименованием, на момент его продажи первоначальному покупателю отсутствуют дефекты материала и изготовления. За исключением случаев предоставления каких-либо особых, расширенных или ограниченных гарантий, опубликованных компанией Graco, компания обязуется в течение двенадцати месяцев с момента продажи отремонтировать или заменить любую часть оборудования, которая будет признана компанией Graco дефектной. Настоящая гарантия действительна только в том случае, если оборудование устанавливается, эксплуатируется и обслуживается в соответствии с письменными рекомендациями компании Graco.

Ответственность компании Graco и настоящая гарантия не распространяются на случаи общего износа оборудования, а также на любые неисправности, повреждения или износ, вызванные неправильной установкой или эксплуатацией, абразивным истиранием или коррозией, недостаточным или неправильным обслуживанием, халатностью, авариями, внесением изменений в оборудование или применением деталей других производителей. Кроме того, компания Graco не несет ответственности за неисправности, повреждения или износ, вызванные несовместимостью оборудования компании Graco с устройствами, вспомогательными принадлежностями, оборудованием или материалами, которые не были поставлены компанией Graco, либо неправильным проектированием, изготовлением, установкой, эксплуатацией или обслуживанием устройств, вспомогательных принадлежностей, оборудования или материалов, которые не были поставлены компанией Graco.

Настоящая гарантия имеет силу при условии предварительно оплаченного возврата оборудования, в котором предполагается наличие дефектов, уполномоченному дистрибьютору компании Graco для проверки заявленных дефектов. Если факт наличия предполагаемого дефекта подтвердится, компания Graco обязуется бесплатно отремонтировать или заменить любые дефектные детали. Оборудование будет возвращено первоначальному покупателю с предварительной оплатой транспортировки. Если в результате проверки оборудования не будет выявлено никаких дефектов изготовления или материалов, ремонт будет осуществлен по разумной цене, которая может включать стоимость работ, деталей и транспортировки.

НАСТОЯЩАЯ ГАРАНТИЯ ЯВЛЯЕТСЯ ИСКЛЮЧИТЕЛЬНОЙ И ЗАМЕНЯЕТ ВСЕ ПРОЧИЕ ГАРАНТИИ, ЯВНО ВЫРАЖЕННЫЕ ИЛИ ПОДРАЗУМЕВАЕМЫЕ, ВКЛЮЧАЯ, ПОМИМО ПРОЧЕГО, ГАРАНТИЮ ТОВАРНОГО СОСТОЯНИЯ ИЛИ ГАРАНТИЮ ПРИГОДНОСТИ ДЛЯ ОПРЕДЕЛЕННОЙ ЦЕЛИ.

Указанные выше условия определяют рамки обязательств компании Graco и меры судебной защиты покупателя в случае любого нарушения условий гарантии. Покупатель согласен с тем, что применение других средств судебной защиты (включая, помимо прочего, случайные или косвенные убытки в связи с упущенной выгодой, упущенными сделками, травмами персонала или повреждениями собственности, а также любые иные случайные или косвенные убытки) невозможно. Все претензии в случае нарушения гарантии должны быть предъявлены в течение 2 (двух) лет с момента продажи.

КОМПАНИЯ GRACO НЕ ПРЕДОСТАВЛЯЕТ НИКАКИХ ГАРАНТИЙ, ЯВНЫХ ИЛИ ПОДРАЗУМЕВАЕМЫХ, ОТНОСИТЕЛЬНО ТОВАРНОЙ ПРИГОДНОСТИ ИЛИ СООТВЕТСТВИЯ КАКОЙ-ЛИБО ОПРЕДЕЛЕННОЙ ЦЕЛИ В ОТНОШЕНИИ ВСПОМОГАТЕЛЬНЫХ ПРИНАДЛЕЖНОСТЕЙ, ОБОРУДОВАНИЯ, МАТЕРИАЛОВ ИЛИ КОМПОНЕНТОВ, ПРОДАВАЕМЫХ, НО НЕ ПРОИЗВОДИМЫХ КОМПАНИЕЙ GRACO. На указанные изделия, проданные, но не изготовленные компанией (например, электродвигатели, выключатели, шланги и т. д.), распространяется действие гарантий их изготовителя, если таковые имеются. Компания Graco будет в разумных пределах оказывать покупателю помощь в предъявлении любых претензий в связи с нарушением таких гарантий.

Ни при каких обстоятельствах компания Graco не несет ответственности за косвенные, побочные, специальные или случайные убытки, связанные с поставкой компанией Graco оборудования или комплектующих в соответствии с этим документом, или с использованием каких-либо продуктов или других товаров, проданных по условиям настоящего документа, будь то в связи с нарушением договора, нарушением гарантии, небрежностью со стороны компании Graco или в каком-либо ином случае.

Информация о компании Graco

Оборудование для подачи герметиков и клеев

Чтобы ознакомиться с последними сведениями о продукции компании Graco, посетите веб-сайт www.graco.com.

Сведения о патентах смотрите на веб-сайте www.graco.com/patents.

ДЛЯ РАЗМЕЩЕНИЯ ЗАКАЗА обращайтесь к вашему дистрибьютору Graco или перейдите на веб-сайт www.graco.com и выберите “Где купить” в верхнем синем меню или позвоните ближайшему дистрибьютору.

Звонки из США: 800-746-1334

Звонки из других стран: 0-1-330-966-3000

Все письменные и визуальные данные, содержащиеся в этом документе, отражают самую актуальную информацию об изделии, имеющуюся на момент публикации.

Компания Graco оставляет за собой право в любой момент вносить изменения без уведомления.

Информация о патентах представлена на веб-сайте www.graco.com/patents.

Перевод оригинальных инструкций. This manual contains Russian. MM 332452

Главный офис компании Graco: Миннеаполис

Международные представительства: Бельгия, Китай, Япония, Корея

GRACO INC. AND SUBSIDIARIES • P.O. BOX 1441 • MINNEAPOLIS MN 55440-1441 • USA

© Graco Inc., 2013. Все производственные объекты компании Graco зарегистрированы согласно стандарту ISO 9001.

www.graco.com

Редакция S, октября 2017 г.