

Części



Zaawansowany dozownik do glazurowania ExactaBlend™ AGP

334331S

PL

**Do dozowania dwuskładnikowych materiałów silikonowych, polisulfidowych i uretanowych.
Tylko do zastosowań profesjonalnych.**

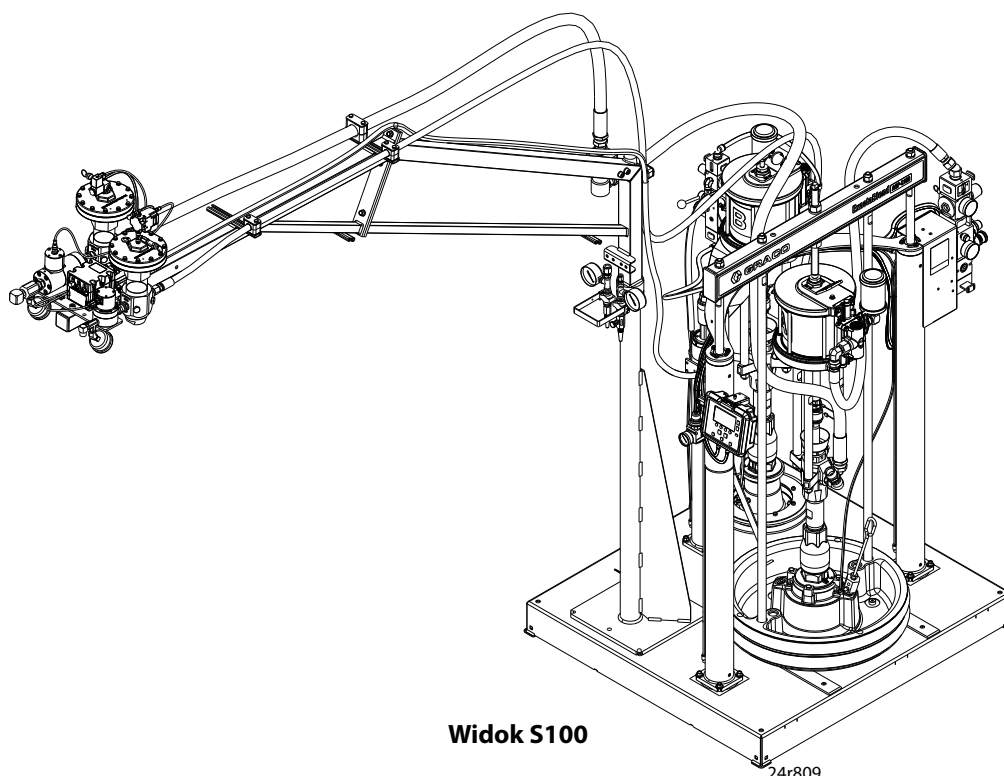
Urządzenie nie zostało zatwierdzone do zastosowań w atmosferach wybuchowych lub miejscach niebezpiecznych.

Informacje dotyczące maksymalnego ciśnienia roboczego i modelu są dostępne w instrukcji konfiguracji i obsługi zaawansowanego dozownika do glazurowania ExactaBlend.



Istotne instrukcje dotyczące bezpieczeństwa

Przeczytać wszystkie ostrzeżenia i instrukcje w tym podręczniku i w podręczniku ustawienia-obsługi zaawansowanego dozownika do glazurowania ExactaBlend AGP. Niniejszą instrukcję należy zachować.



Powiązane instrukcje

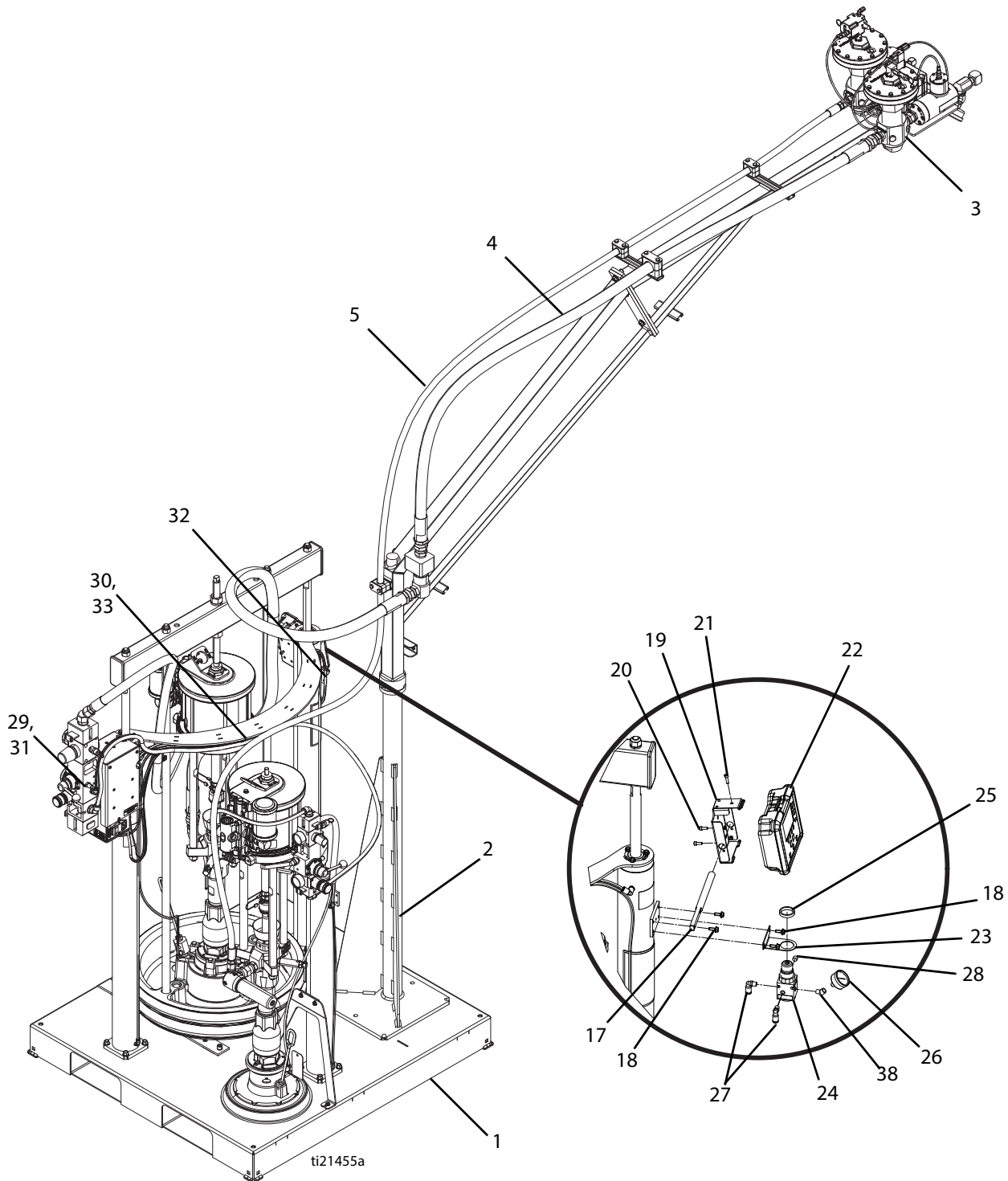
Pełna lista związanych instrukcji znajduje się w podręczniku konfiguracji i obsługi zaawansowanego dozownika do glazurowania ExactaBlend AGP 334325.

Spis treści

Powiązane instrukcje	2
Spis treści	2
Części serii S100	4
Maszyna podstawowa S100	4
Podstawa S100	6
Cylinder powietrzny 18,9 litra (5 galonów) .	12
Płyta przepływu S100	14
24R663 - Wąż o małej objętości S100	16
Części serii U100	18
Maszyna podstawowa U100	18
Podstawa U100	20
Pompa 65:1	26
Płytki cieczy U100	28
24S006 - Wąż o małej objętości U100	30
Części serii P100	32
Maszyna podstawowa P100	32
Podstawa P100	34
Płytki cieczy P100	40
24U695 - Zawór P100 XM	42
Części uniwersalne	44
Cylinder powietrzny 200 litrów (55 galonów)	44
Pompa Checkmate (Tylko model serii S100 i P100) .	46
Szafka układów elektrycznych	48
Zespół wyciągnika	50
24R662 - Wąż o dużej objętości	52
Zestawy węży	53
24R805, 24R806, 24R822, 24T086, 24T087, 24T088,	
24U252 - Zestawy węży o niskiej objętości	54
25C235, 25C236	55
24R734 - Wąż o dużej objętości	56
25A425 - Wąż o dużej objętości	57
Zawory dozowania	58
24P221 - Ultra-Lite™ TriCore	58
24R682 - Mieszadło Tri-Core	59
24P223 - Ultra-Lite	60
24P217 - MD2	61
24R824 - Wieża oświetleniowa	62
Standardowa gwarancja firmy Graco	64
Informacja o firmie Graco	64

Części serii S100

Maszyna podstawowa S100



RYS. 1: Maszyna podstawowa S100

Nr ref.	Część	Opis	Liczba	
			24R809, SYSTEM, 100 cm sześć./100 cm sześć., wysięgnik	24R810, SYSTEM, 100 cm sześć./100 cm sześć.
1	---	PODSTAWA, 55 gal/5 gal, S100	1	1
2	24X010	MODUŁ, wysięgnik	1	
3	---	MODUŁ, płyta przepływu, S100	1	1
4	24R662	WAŻ, zespół, wysoka objętość	1	1
5	24R663	WAŻ, zespół, niska objętość	1	1
10*	16V853	OPROGRAMOWANIE, GCA	1	1
17	---	PRĘT, wspornik, nurnik, DM	1	1
18	---	WKREŃ, maszynowy, kołnierz sześciokątny	4	4
19	---	WSPORNIK, montaż podzespołu	1	1
20	---	ŚRUBA, M5x14 mm	2	2
21	---	ŚRUBA, łeb z gniazdem, M5x18 mm	1	1
22	24T001	MODUŁ, GCA, DM	1	1
23	---	WSPORNIK, montażowy, regulator	1	1
24	110341	REGULATOR, powietrza	1	1
25	110209	NAKRĘTKA, regulatora	1	1
26	108190	MANOMETR ciśnienia powietrza	1	1
27	597151	ZŁĄCZKA, kolanko	2	2
28	100139	KOREK, rurki	1	1
29	116654	ZŁĄCZKA, rurka, obrotowa, kolanko męskie	1	1
30	115287	ŁĄCZNIK, rurka Y	1	1
31	---	RURKA, nylonowa	28,2 stopy	28,2 stopy
32	120952	KABEL, CAN, żeński/żeński	1	1
33	---	TULEJA, ochronna, poliester, czarna	12 stóp	12 stóp
37	206995	CIECZ, TSL, 1 kwarta	1	1
38	113630	KOLANKO, 45 stopni, 1/8 npt	1	1
39*	24R824	ZESTAW, wieża świetlna, 30 mm, czerwone/zielone	1	1

--- Niedostępny w sprzedaży indywidualnej.

* Nie pokazano.

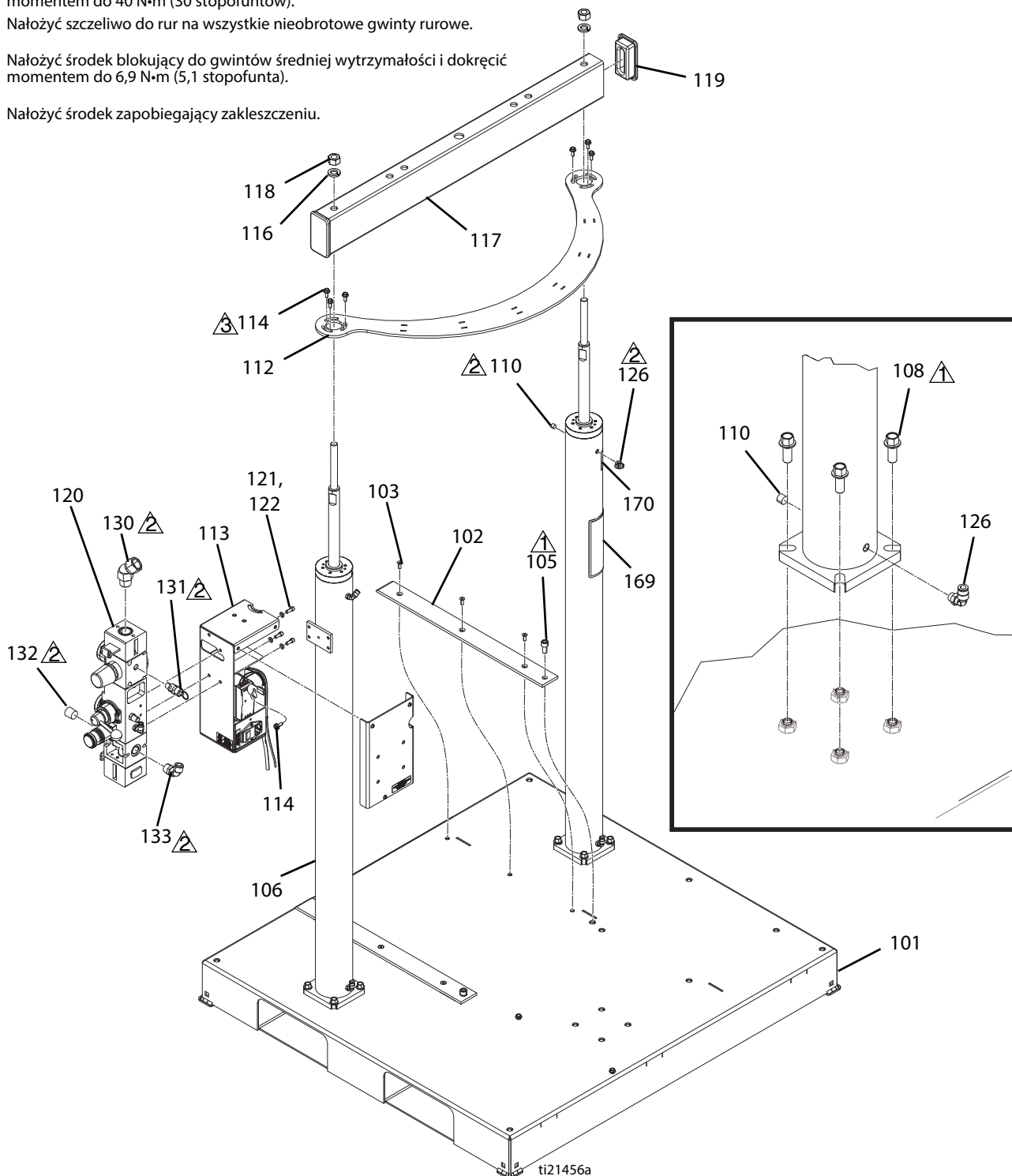
Podstawa S100

⚠ Nałożyć środek blokujący do gwintów średniej wytrzymałości i dokręcić momentem do 40 N·m (30 stopofuntów).

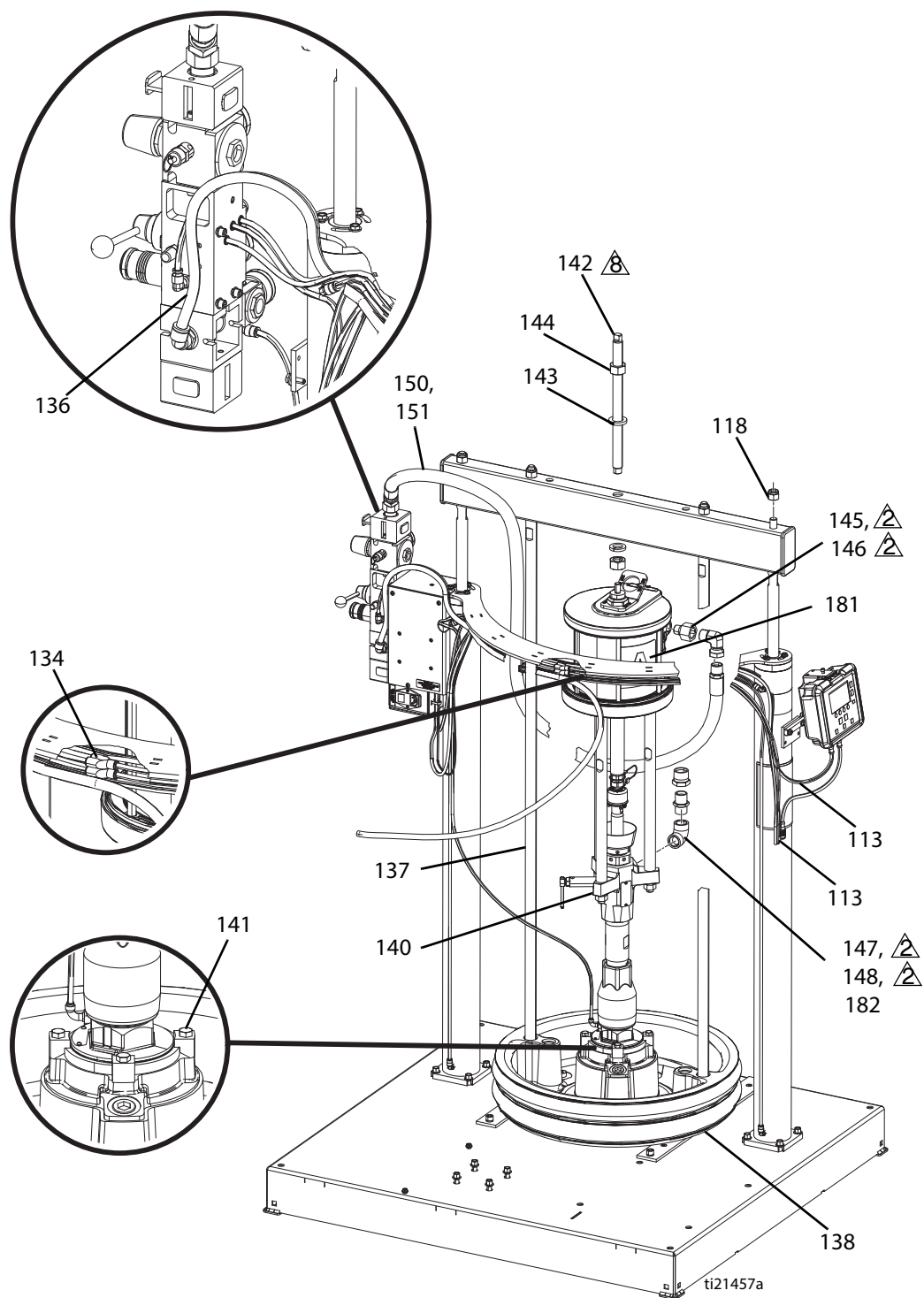
2. Nałożyć szczeliwo do rur na wszystkie nieobrotowe gwinty rurowe.

⚠ Nałożyć środek blokujący do gwintów średniej wytrzymałości i dokręcić momentem do 6,9 N·m (5,1 stopofunta).

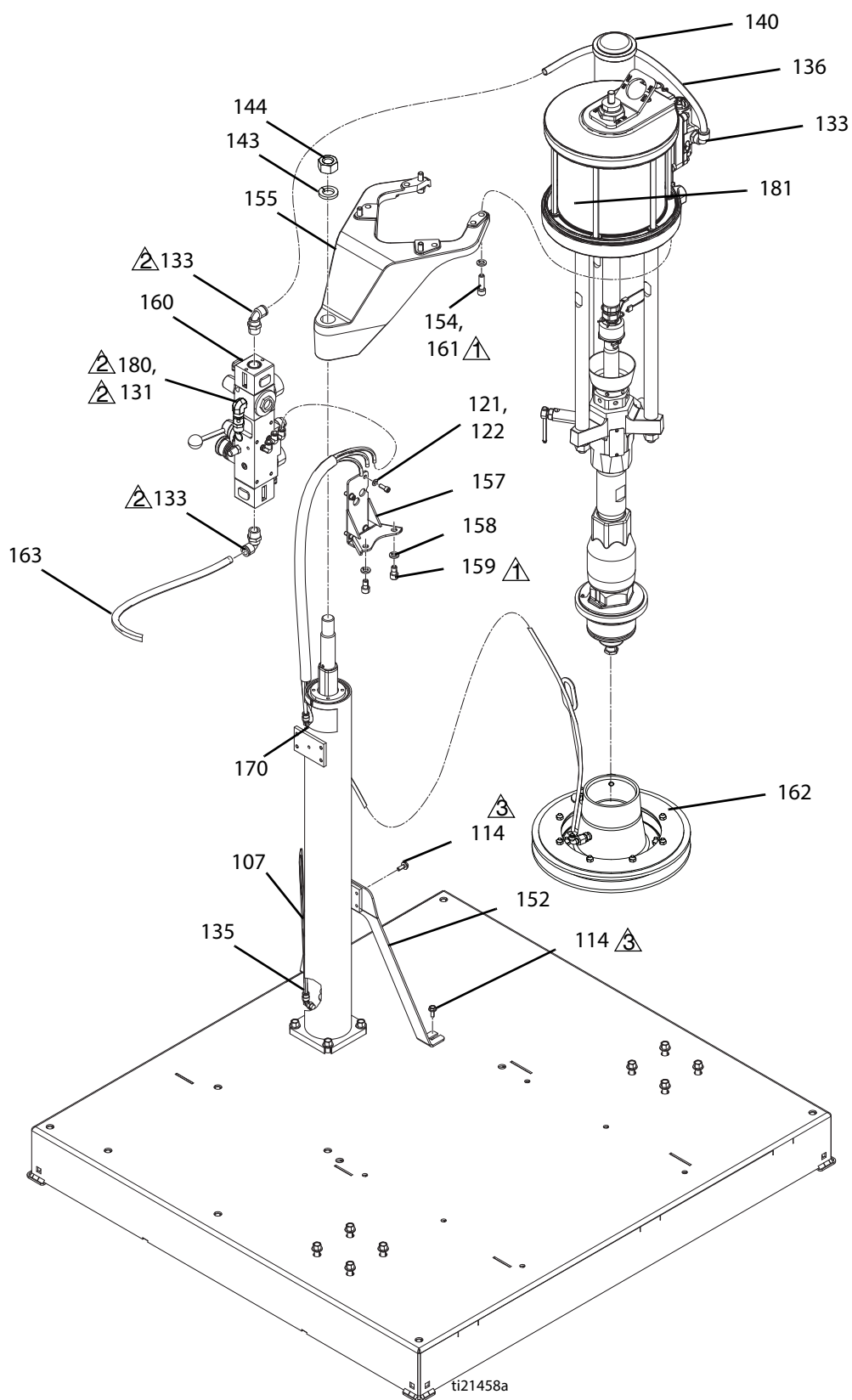
⚠ Nałożyć środek zapobiegający zakleszczeniu.



Rys. 2: Podstawa S100



Rys. 3: Podstawa S100



Rys. 4: Podstawa S100

Nr ref.	Część	Opis	Liczba
101	---	PODSTAWA, spoina, malowana	1
102	16V208	PROWADNICA, beczka	2
103	---	WKREŃ, maszynowy, łeb płaski, z gniazdem, M6-1x16 mm	6
105	---	ŚRUBA, z łbem walcowym z gniazdem, M10-1,5x20 mm	2
106	---	NURNIK, zespół, cylinder powietrzny	2
107	24R640	NURNIK, zespół, cylinder powietrzny, nurnik 5 galonów	1
108	---	ŚRUBA, maszynowa, z łbem sześciokątnym, kołnierzoza, M10-1,5x25 mm	12
110	100139	KOREK, rurki	4
112	---	WSPORNIK, cylinder, malowany	1
113	---	MODUŁ, elektryczny	1
114	---	ŚRUBA, maszynowa, z łbem sześciokątnym, kołnierzoza, M6-1x16 mm	12
116	---	PODKŁADKA zabezpieczająca, 5/8	4
117	---	BELKA, nurnik	1
118	---	NAKREŃKA, sześciokątna, 5/8-11	4
119	---	ZASŁEPKA, koniec	2
120	---	STEROWANIE, powietrze, nurnik	1
121	---	PODKŁADKA, zabezpieczająca, 1/4 cala	7
122	---	ŚRUBA, z łbem walcowym z gniazdem, 1/4-20x5/8	7
126	597151	ZŁĄCZKA, kolanko	4
130	105281	ZŁĄCZKA, połączenie obrotowe, 45	1
131	16P008	ZAWÓR bezpieczeństwa, 75 psi	2
	116643	ZAWÓR bezpieczeństwa, 90 psi (tylko Ultra-Lite TriCore)	2
132	100361	KOREK, rurki	1
133	15V204	ZŁĄCZKA kolanko, rurka 1/2 npt x 1/2	4
134	115287	ZŁĄCZKA, rurka Y	2
135	---	RURKA, nylonowa	39,8 stopy
136	---	RURKA, poliuretan, czarna	6,5 stopy
137	---	PRĘT, opaska, płyta dociskowa, 3", nurnik, 55 galonów	2
138	255663	PŁYTA, wycieraczka 55 gal, EPDM	1
140	---	POMPA, 61:1, saniforce™, checkmate	2
141	---	ZESTAW, mocowanie, dolne	1
142	---	PRĘT, gwintowany	1
143	---	PODKŁADKA, sprężynująca zabezpieczająca 7/8	3
144	---	NAKREŃKA, pełna, sześciokątna, 7/8-9	3
145	104969	TULEJA, redukcyjna	1
146	160327	ZŁĄCZKA, adapter łączący, 90 stopni	1
147	112040	ZŁĄCZKA, kolanko, 90 stopni	1
148	160032	ZŁĄCZKA, łącznikowa	1
149*	---	UCHWYT, opaska kablowa, obrotowy	1
150	C12034	WAŻ, sprzężony, 72 cale	1
151	---	TULEJA, zabezpieczająca	6 stóp
152	24R688	WSPORNIK, podparcie	1
154	---	PODKŁADKA, sprężynowa zabezpieczająca, M8	4
155	---	WSPORNIK, mocowanie silnika, silniki NXT®	1

Nr ref.	Część	Opis	Liczba
157	---	FARBA, wspornik, zawór powietrza	1
158	---	PODKŁADKA zabezpieczająca, 3/8	2
159	---	ŚRUBA, z łbem walcowym z gniazdem, 3/8-16x5/8	2
160	---	UKŁAD STEROWANIA, powietrzem	1
161	---	ŚRUBA, z łbem walcowym z gniazdem, M8-1,25 x 30 mm	4
162❖	257730	PŁYTA, 20 litrów, podwójna wycieraczka, nitryl	1
163	---	TULEJA, zabezpieczająca	3,8 stopy
169▲	15M511	ETYKIETA, ostrzeżenie	1
170▲	15J074	ETYKIETA, bezpieczeństwo, zgniecenie i ściśnięcie	2
180	121150	ZŁĄCZKA, kolanko, 1/4 F npt x 1/8 M npt	1
181	---	NAKLEJKA, identyfikacyjna a-b	0,500
182	---	ZŁĄCZKA, tuleja	1

▲ Zamienne etykiety, wywieszki i karty z ostrzeżeniami oraz informujące o zagrożeniach są dostępne bezpłatnie.

❖ Szczegółowe informacje - patrz podręcznik dla danego elementu.

--- Niedostępny w sprzedaży indywidualnej.

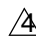
* Nie pokazano.

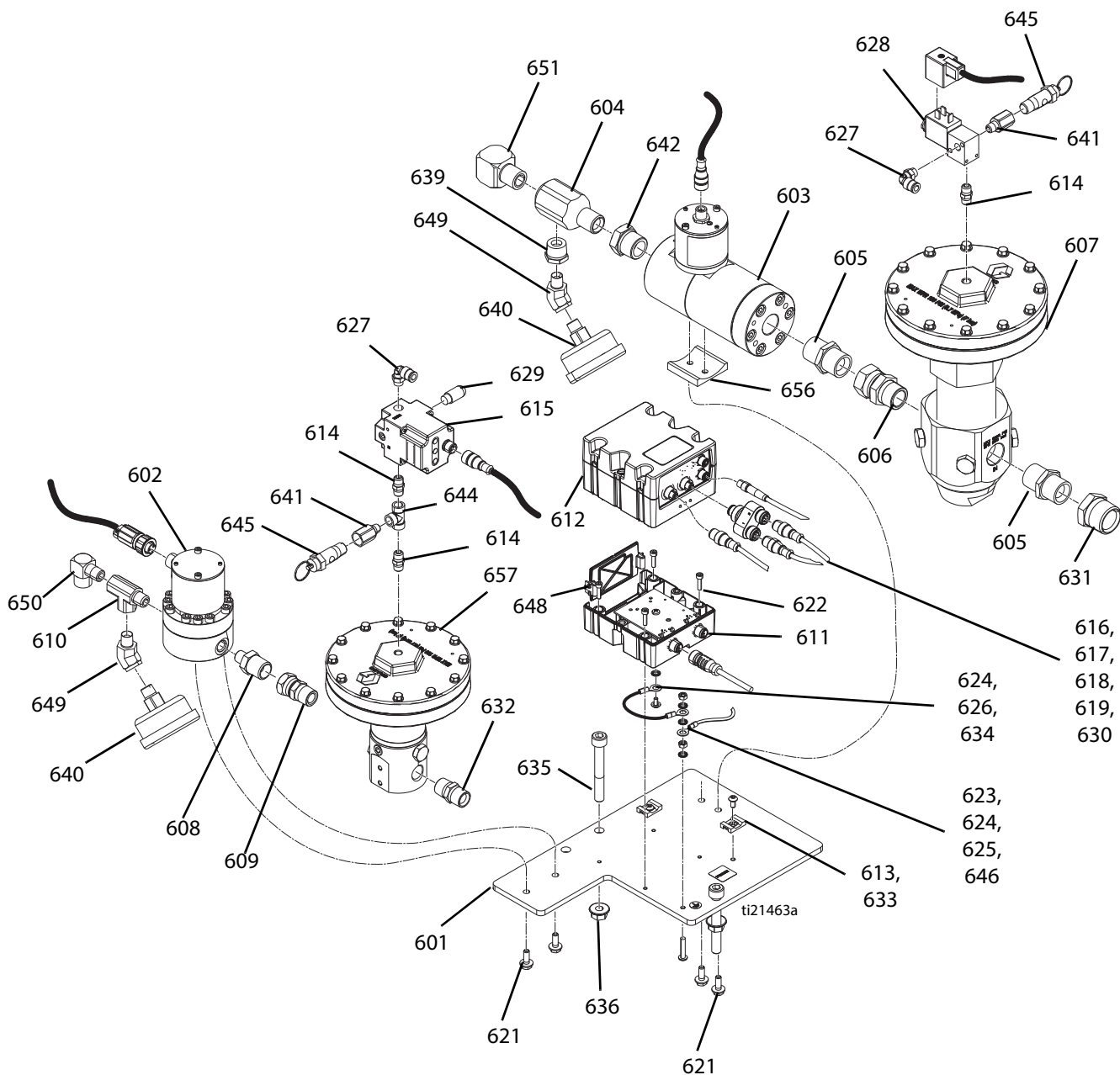
Nr ref.	Część	Opis	Liczba
301	---	NURNIK, rura, nurnik 18,9 litra (5 galonów), zespół	1
302	---	TŁOK, korbowód, nurnik 18,9 litra (5 galonów), zespół	1
302.1	16V170	WAŁ, tłok, cylinder powietrzny, nurnik 18,9 litra (5 galonów)	1
302.2	---	ŁOŻYSKO, góra korbowodu	1
302.3	15U979	KOŁEK, sprężynujący, prosty	3
302.4◆	---	USZCZELNIENIE, pierścień o-ring, BUNA-N	2
302.5◆	---	USZCZELKA, kształt D, UCUP	1
302.6	183943	TŁOK	1
302.7◆	---	NAKRĘTKA, sześciokątna, 5/8-11	1
302.8◆	---	PODKŁADKA, płaska 5/8	1
302.9◆	---	USZCZELNIENIE, pierścień o-ring	1
302.10◆	---	ŁOŻYSKO, pokrywa końca nurnika	1
302.11◆	---	ELEMENT USTALAJĄCY, pierścień ustalający, otwór 1,88	1
302.12◆	---	SPRĘŻYNA, naciskowa	1
302.15◆	15U006	ELEMENT DYSTANSOWY, pierścień wsporczy uszczelki D	1
302.16◆	---	PODKŁADKA zabezpieczająca, 5/8	1
303	---	PIERŚCIEŃ, osadczy, średnica 3,06	1
307	597151	ZŁĄCZKA, kolanko	2

◆ Części dostępne w zestawie 24T007.

--- Niedostępny w sprzedaży indywidualnej.

Płyta przepływu S100

 Jeżeli jest to konieczne, na wszystkie gwinty męskie nałożyć środek uszczelniający do rur.



Rys. 6: Płyta przepływu S100

Nr ref.	Część	Opis	Liczba
601	---	PŁYTA, mocowanie, miernik, regulator	1
602❖	289814	MIERNIK, przekładnia, zespół	1
603❖	246652	MIERNIK, przekładnia śrubowa, duża rozdzielczość	1
604	15R873	ZŁĄCZKA, trójnik	1
605	160032	ZŁĄCZKA, łącznikowa	2
606	157785	ZŁĄCZKA, połączenie obrotowe	1
607❖	246642	REGULATOR, mastyksowy	1
608	162449	ZŁĄCZKA wkrętna, redukcyjna	1
609	156684	ŁĄCZNIK, adapter łączący	1
610	116504	ZŁĄCZE, trójnik, robocze	1
611◆	---	MODUŁ, GCA, sześciian, podstawa	1
612◆	---	MODUŁ, GCA, sześciian, FCM	1
613	---	UCHWYT, kotwa, opaska z drutu	2
614	103656	ZŁĄCZKA rura, sześciokąt	3
615	24R938	REGULATOR, elektro-pneumatyczny	1
616	126996	WIĄZKA PRZEWODÓW, m8xm12	1
617	126520	ZŁĄCZE, rozdzielacz	1
618	122030	KABEL, GCA	1
619	17E304	WIĄZKA PRZEWODÓW, 5px3p	1
621	---	ŚRUBA, maszynowa, sześciokątna z kołnierzem; M6-1 x 10 mm	4
622	---	ŚRUBA, z łbem okrągłym z gniazdem, M4-0,7 x 16 mm	4
623	---	ŚRUBA, z łbem półkolistym, M5-0,8 x 25 mm	1
624	---	PODKŁADKA, blokująca, zewnętrzne zęby; M5	4
625	---	NAKRĘTKA, sześciokątna; M5-0,8	2
626	16U132	WIĄZKA, FCM, masa	1
627	112698	KOLANKO, męskie, obrotowe	2
628	127032	ZAWÓR, zasilanie	1
629	512909	TŁUMIK, polietylen	1
630	123395	WIĄZKA PRZEWODÓW, zawór zasilany, zbiornik	1
631	158586	ZŁĄCZKA, tuleja	1
632	158491	ZŁĄCZKA, łącznikowa	1
633	---	ŚRUBA, z łbem półkolistym, M5-0,8x10 mm, stal nierdz.	2
634	---	ŚRUBA, maszynowa, z łbem stożkowym, M4-0,7 x 8 mm	1
635	---	ŚRUBA, z łbem z gniazdem, M10-1,5 x 75 mm, stal nierdz.	2
636	---	NAKRĘTKA, sześciokątna, kołnierzowa, żłobkowana, M10-1,5	2
639	100206	TULEJA rury	1
640	113654	MANOMETR, ciśnienia, płynu, stal nierdzewna	2
641	159840	ADAPTER	2
642	100896	ZŁĄCZKA, tuleja, rura	1
644	125497	ZŁĄCZKA, trójnik, 1/8 ntp, żeńska	1
645	116643	ZAWÓR, bezpieczeństwa, powietrze	2
646▲	186620	NAKLEJKA, symbol, uziemienie	1
648	277674	SZAFKA, drzwiczki sześciianu	1
649	121283	ZŁĄCZKA, kolanko, 45 stopni, jednowkrętne	2
650	118137	ZŁĄCZKA, kolanko, 90 stopni	1
651	158683	ZŁĄCZKA, kolanko, 90 stopni	1
656	---	UCHWYT, miernik, przekładnia, acetal	1
657❖	244734	REGULATOR, zespół, XL	1

▲ Zamienne etykiety, wywieszki i karty z ostrzeżeniami oraz informujące o zagrożeniach są dostępne bezpłatnie.

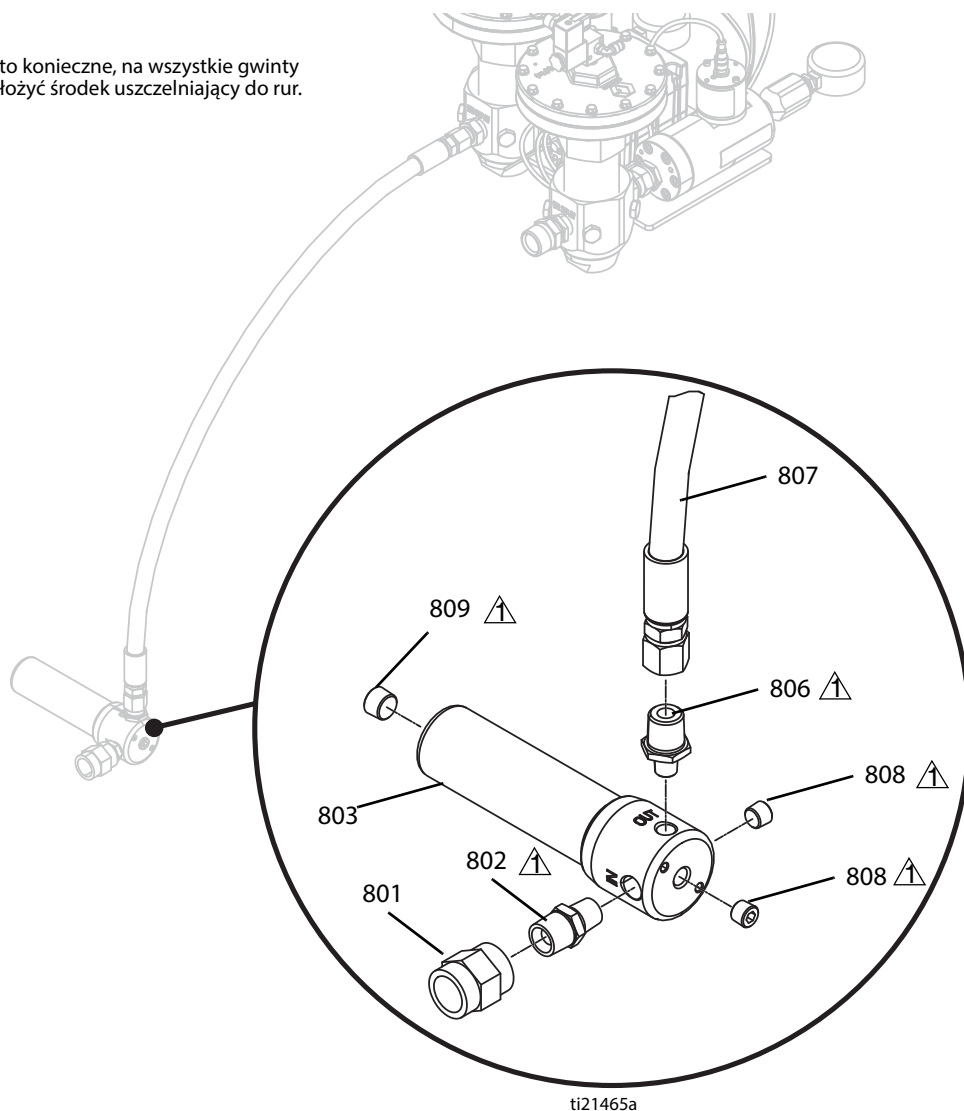
❖ Szczegółowe informacje - patrz podręcznik dla danego elementu.

◆ Części dostępne w zestawie 24T002.

--- Niedostępny w sprzedaży indywidualnej.

24R663 - Wąż o małej objętości S100

⚠ Jeżeli jest to konieczne, na wszystkie gwinty męskie nałożyć środek uszczelniający do rur.

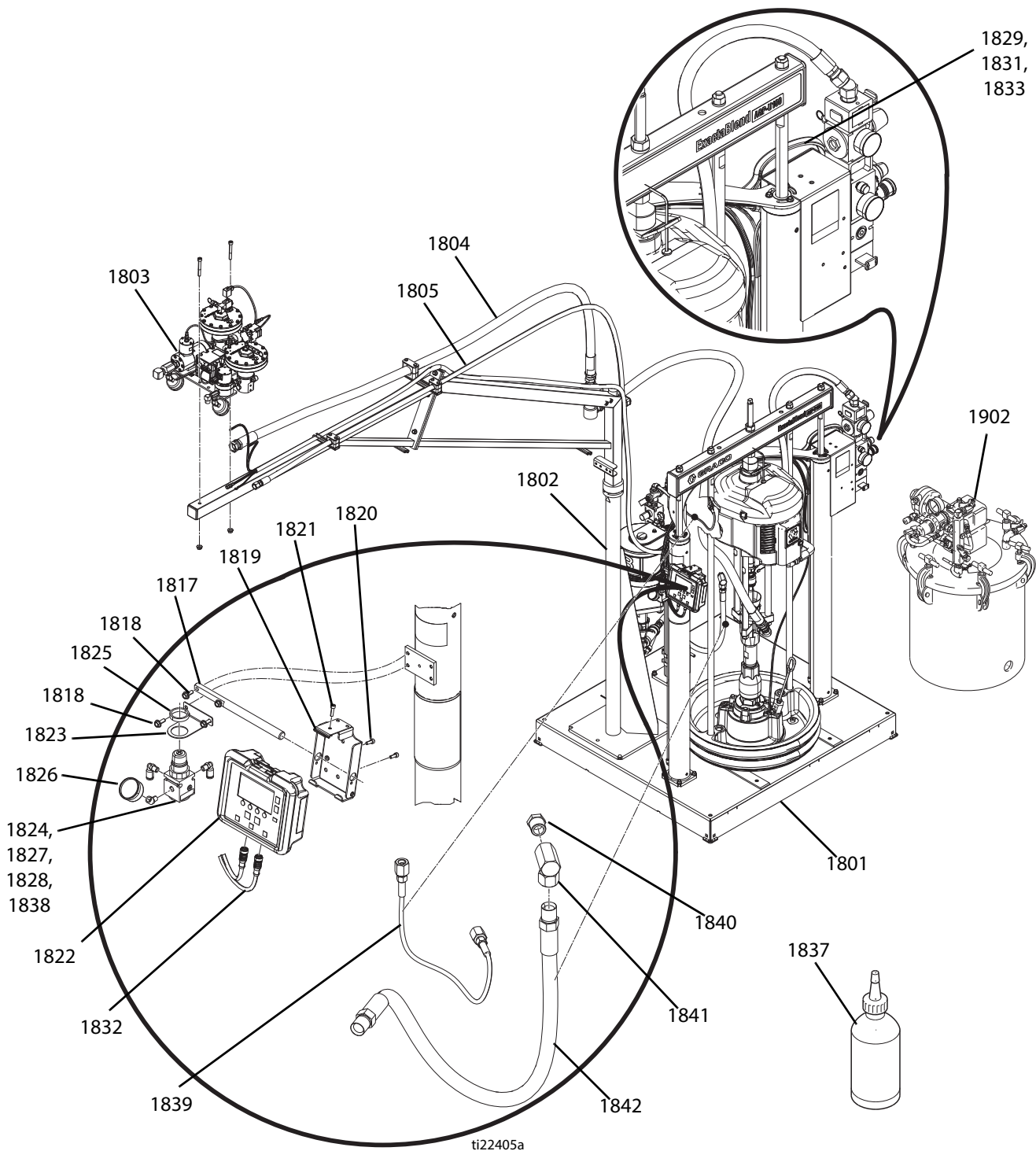


Rys. 7: Wąż o niskiej objętości S100

Nr ref.	Część	Opis	Liczba
801	158556	ŁĄCZNIK, rura sześciokątna	1
802	159239	ZŁĄCZKA, końcówki, rurki, redukującej	1
803	218029	FILTR, ciecz	1
806	162449	ZŁĄCZKA wkrętna, redukcyjna	1
807	16V222	WAŻ, zespół, 1/2"x180"	1
808	100721	KOREK, rurki	2
809	101754	KOREK, rurki	1

Części serii U100

Maszyna podstawowa U100



Rys. 8: Maszyna podstawowa U100

Nr ref.	Część	Opis	Liczba	
			24R813, SYSTEM, 100 cm sześć./ 20 cm sześć., wysięgnik, naczynie ciśnieniowe	24R814, SYSTEM, 100 cm sześć./ 20 cm sześć., naczynie ciśnieniowe
1901	24R811	SYSTEM, 100 cm. sześć./20 cm. sześć., wysięgnik	1	
	24R812	SYSTEM, 100 cm. sześć./20 cm. sześć.		1
1902❖	236152	ZBIORNIK, wysokie ciśnienie, 5 galonów, z mieszadłem	1	1

Nr ref.	Część	Opis	Liczba	
			24R811, SYSTEM, 100 cm sześć./ 20 cm sześć., wysięgnik	24R812, SYSTEM, 100 cm sześć./ 20 cm sześć.
1801	---	PODSTAWA, 55 gal/5 gal, U100	1	1
1802	24X010	MODUŁ, wysięgnik	1	
1803	---	MODUŁ, płyta cieczy, U100	1	1
1804	24R662	WAŻ, zespół, wysoka objętość	1	1
1805	24S006	ZESTAW, waż, niska objętość	1	1
1810*	16V853	OPROGRAMOWANIE, GCA	1	1
1817	---	PRĘT, wspornik, nurnik, DM	1	1
1818	---	WKRĘT, maszynowy, kołnierz sześciokątny	4	4
1819	---	WSPORNIK, montaż podzespołu	1	1
1820	---	ŚRUBA, M5x14 mm	2	2
1821	---	ŚRUBA, łeb z gniazdem, M5x18 mm	1	1
1822	24T001	MODUŁ, GCA, DM	1	1
1823	---	WSPORNIK, montażowy, regulator	1	1
1824	110341	REGULATOR, powietrza	1	1
1825	110209	NAKRĘTKA, regulatora	1	1
1826	108190	MANOMETR ciśnienia powietrza	1	1
1827	597151	ZŁĄCZKA, kolanko	2	2
1828	100139	KOREK, rurki	1	1
1829	116654	ZŁĄCZKA, rurka, obrotowa, kolanko męskie	1	1
1830*	115287	ŁĄCZNIK, rurka Y	1	1
1831	---	RURKA, nylonowa	28,2 stopy	28,2 stopy
1832	120952	KABEL, CAN, żeński/żeński	1	1
1833	---	TULEJA, ochronna, poliester, czarna	12 stóp	12 stóp
1837	206994	CIECZ, TSL, 8 uncji	2	2
1838	113630	KOLANKO, 45 stopni, 1/8 NPT	1	1
1839	248208	WAŻ, ze złączami, 4 stopy, powietrze naczynia ciśnieniowego	1	1
1840	100081	TULEJA rury	1	1
1841	157416	ŁĄCZNIK obrotowy 90 stopni	1	1
1842	947086	WAŻ, ze złączami, 6 stóp, materiał naczynia ciśnieniowego	1	1
1843*	24R824	ZESTAW, wieża świetlna, 30 mm, czerwone/ zielone	1	1

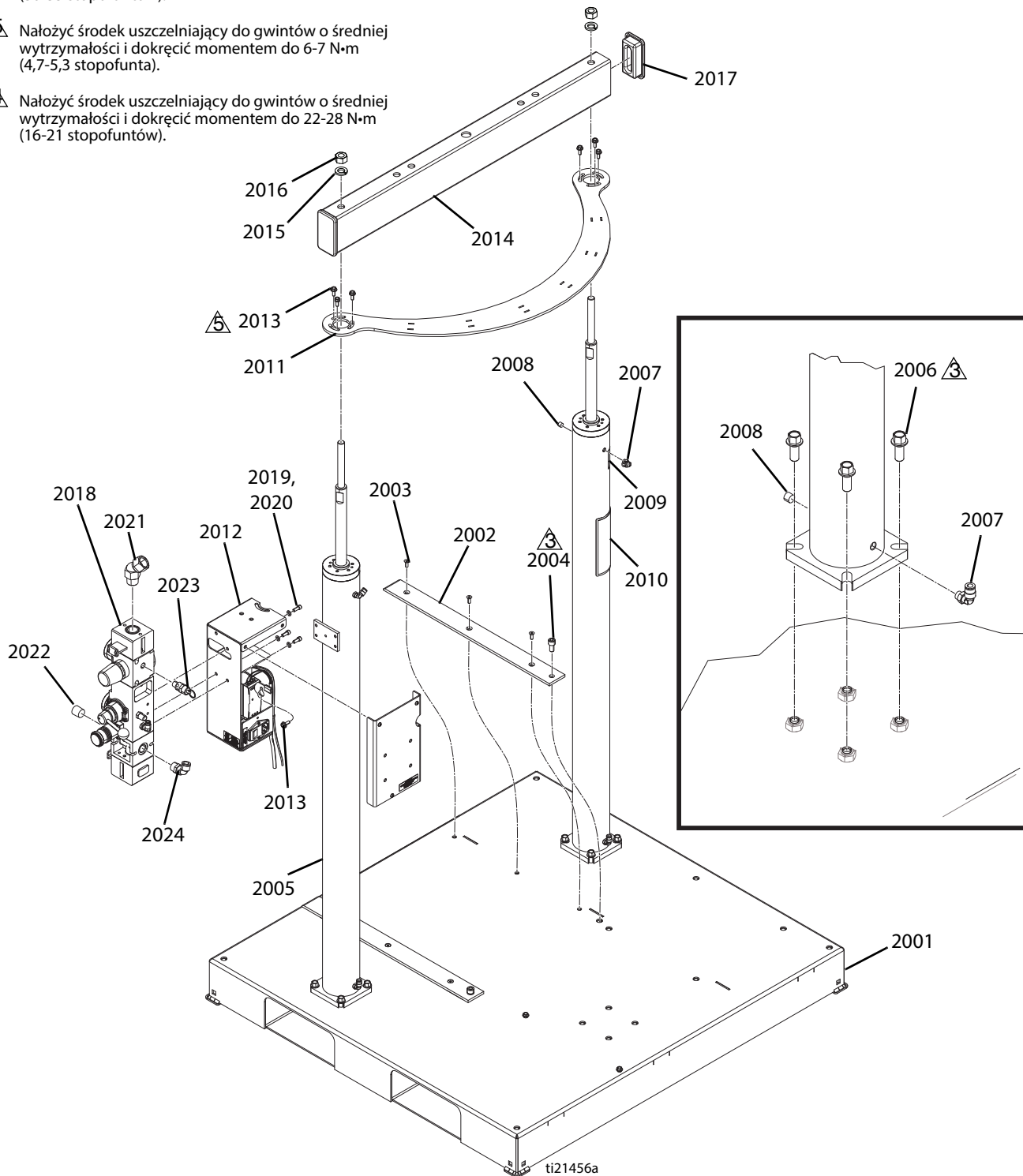
--- Niedostępny w sprzedaży indywidualnej.

❖ Szczegółowe informacje - patrz podręcznik dla danego elementu.

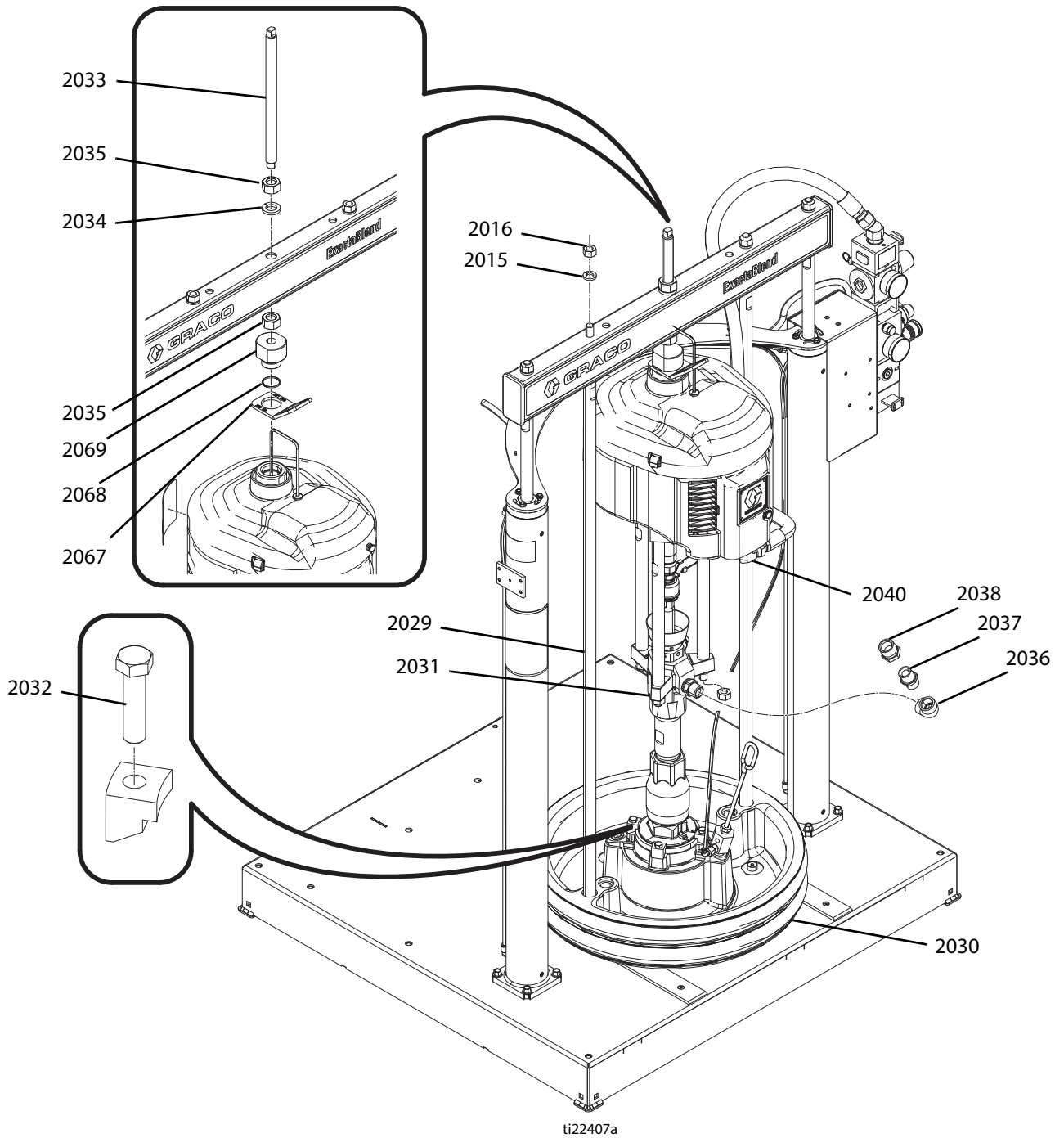
* Nie pokazano.

Podstawa U100

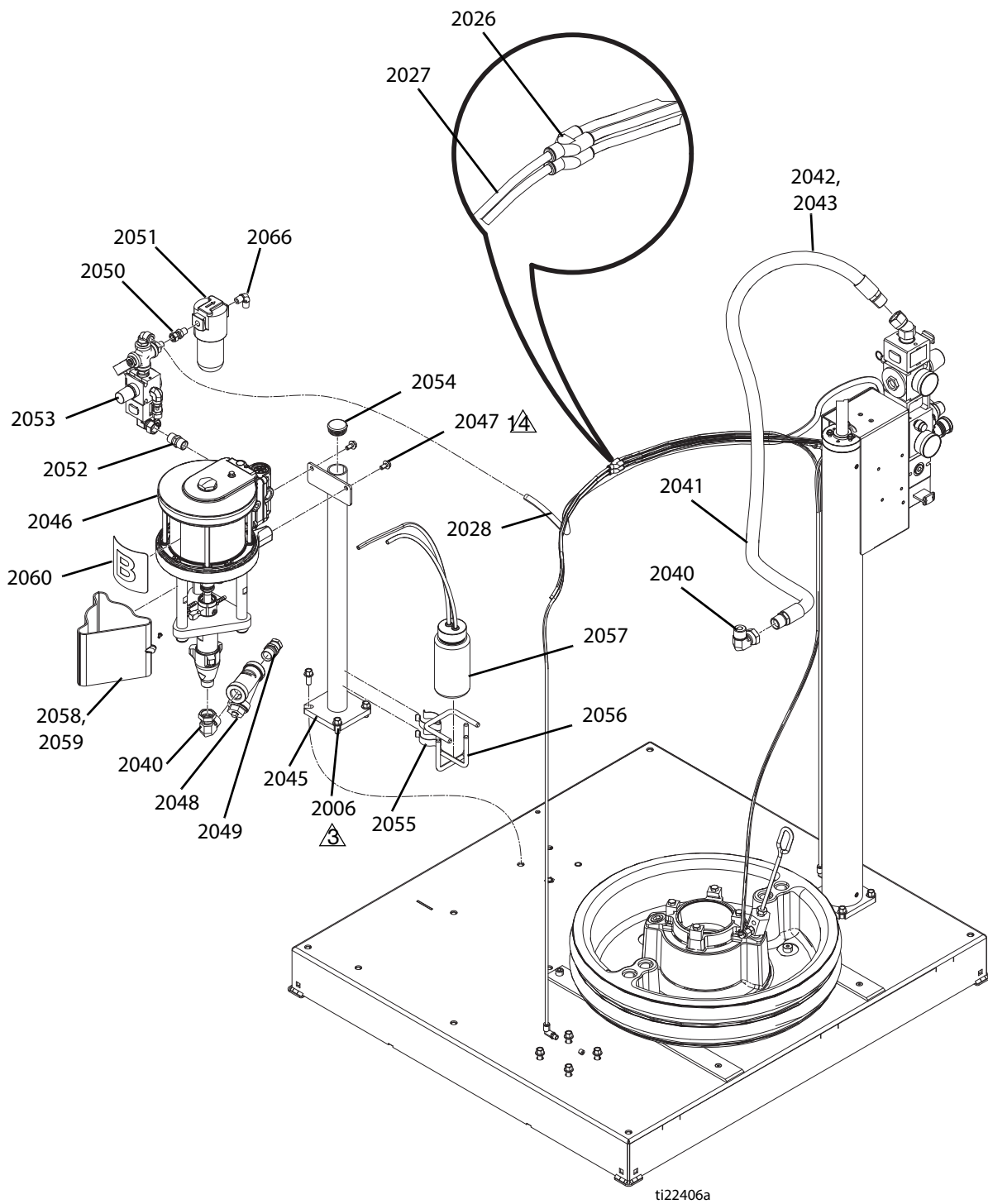
- 1 Nałożyć szczeliwo do rur na wszystkie nieobrotowe gwinty rurowe.
- 3 Nałożyć środek uszczelniający do gwintów o średniej wytrzymałości i dokręcić momentem do 41-47 N•m (30-35 stopofuntów).
- 5 Nałożyć środek uszczelniający do gwintów o średniej wytrzymałości i dokręcić momentem do 6-7 N•m (4,7-5,3 stopofunta).
- 14 Nałożyć środek uszczelniający do gwintów o średniej wytrzymałości i dokręcić momentem do 22-28 N•m (16-21 stopofuntów).



Rys. 9: Podstawa U100



Rys. 10: Podstawa U100



Rys. 11: Podstawa U100

Nr ref.	Część	Opis	Liczba
2001	---	PODSTAWA, spoina, malowana	1
2002	16V208	PROWADNICA, beczka	2
2003	---	WKREŃT, maszynowy, łeb płaski, z gniazdem, M6-1x16 mm	6
2004	---	ŚRUBA, z łbem walcowym z gniazdem, M10-1,5x20 mm	2
2005	---	NURNIK, zespół, cylinder powietrzny	2
2006	---	ŚRUBA, maszynowa, z łbem sześciokątnym, kołnierkowa, M10-1,5x25 mm	12
2007	597151	ZŁĄCZKA, kolanko	4
2008	100139	KOREK, rurki	4
2009▲	15J074	ETYKIETA, bezpieczeństwo, zgniecenie i wciągnięcie	1
2010▲	15M511	ETYKIETA, ostrzeżenie, ang/hiszp/franc	1
2011	---	WSPORNIK, cylinder, malowany	1
2012	---	MODUŁ, elektryczny	1
2013	---	ŚRUBA, maszynowa, z łbem sześciokątnym, kołnierkowa, M6-1x16 mm	8
2014	---	BELKA, nurnik	1
2015	---	PODKŁADKA zabezpieczająca, 5/8	4
2016	---	NAKREŃKA, sześciokątna, 5/8	4
2017	---	ZASŁEPKA, koniec	2
2018	---	STEROWANIE, powietrze, nurnik	1
2019	---	PODKŁADKA, zabezpieczająca, 1/4 cala	3
2020	---	ŚRUBA, z łbem walcowym z gniazdem, 1/4-20x5/8	3
2021	105281	ZŁĄCZKA, połączenie obrotowe, 45	1
2022	100361	KOREK, rurki	1
2023	16P008	ZAWÓR bezpieczeństwa, 75 psi	2
	116643	ZAWÓR bezpieczeństwa, 90 psi (tylko Ultra-Lite TriCore)	2
2024	15V204	ZŁĄCZKA kolanko, rurka 1/2npt x 1/2	1
2026	115287	ŁĄCZNIK, rurka Y	2
2027	---	RURKA, nylonowa	23,5 stopy
2028	---	RURKA, poliuretan, czarna	4 stopy
2029	---	PRĘT, opaska, płyta dociskowa, nurnik 3 cale, 55 galonów	2
2030	255663	PŁYTA, wycieraczka 55 gal, EPDM	1
2031❖	P63LCS	POMPA, 63:1 3400/100	1
2032	255392	ZESTAW, mocowanie, dolne	1
2033	---	PRĘT, gwintowany	1
2034	---	PODKŁADKA, sprężysta zabezpieczająca, 7/8	2
2035	---	NAKREŃKA, pełna, sześciokątna, 7/8-9	2
2036	112040	ZŁĄCZKA, kolanko, 90 stopni	1
2037	160032	ZŁĄCZKA, łącznikowa	1
2038	158586	ZŁĄCZKA, tuleja	1
2040	160327	ZŁĄCZKA, adapter łączący, 90 stopni	2
2041	---	UCHWYT, opaska kablowa, obrotowy	1
2042	C12034	WAŻ, sprzężony, 72 cale	1
2043	---	TULEJA, zabezpieczająca	6 stóp
2045	---	WSPORNIK, stojak, pompa, zbiornik, malowany	1
2046	---	POMPA, 65:1, 2 kule	1

2047	---	ŚRUBA, z łbem walcowym z gniazdem, M8-1,25x16 mm	2
2048	101078	FILTR SIATKOWY, z rozgałęźnikiem Y	1
2049	121282	ZŁĄCZKA, obrotowa, prosta, 1/2 żeński x 3/4 męski	1
2050	156823	ZŁĄCZE, połączenie obrotowe	1
2051	123378	SUSZARKA, powietrze, 1/4 NPT, z desykantem	1
2052	158491	ZŁĄCZKA, łącznikowa	1
2053	---	UKŁAD STEROWANIA, powietrzem	1
2054	---	KOREK, rura, okrągły	1
2055	186494	ZACISK, sprężynujący	2
2056	15C568	UCHWYT, kocioł	1
2057	246995	KOCIOŁ, kompletny zespół	1
2058	24A959	OSŁONA, 6,0/7,5 cala	1
2059	---	ŚRUBA, maszynowa, M4-0,7x10 mm	1
2060	---	NAKLEJKA, identyfikacyjna a-b	1
2066	111763	ŁĄCZNIK kolankowy, 1/4 npt	1
2067	15J993	PIERŚCIEN, podnośnik, płytki	1
2068	C20987	USZCZELNIENIE, pierścień o-ring	1
2069	15J991	ADAPTER, wieszak okrągły	1

▲ Zamienne etykiety, wywieszki i karty z ostrzeżeniami oraz informujące o zagrożeniach są dostępne bezpłatnie.

❖ Szczegółowe informacje - patrz podręcznik dla danego elementu.

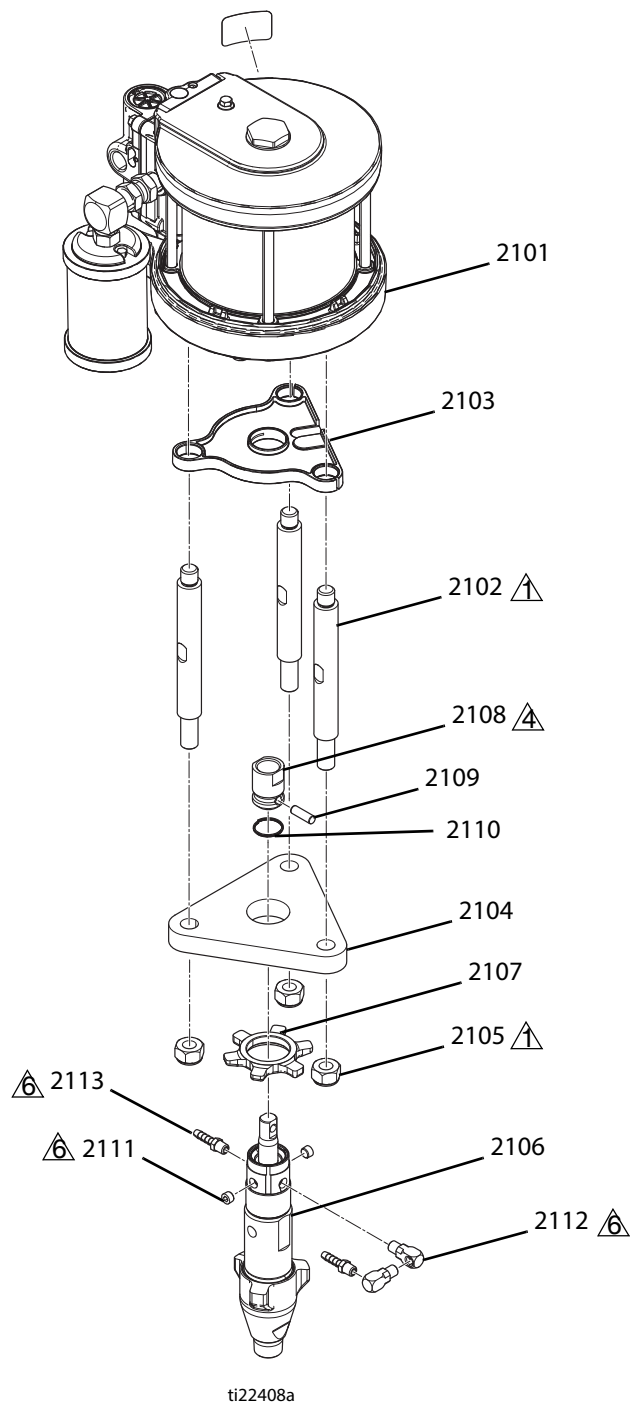
--- Niedostępny w sprzedaży indywidualnej.

Pompa 65:1

⚠ Dokręcić momentem 68-81 N·m (50-60 stopofuntów).

⚠ Nałożyć środek uszczelniający do gwintów o średniej wytrzymałości i dokręcić momentem do 196-210 N·m (124-155 stopofuntów).

⚠ Nałożyć szczeliwo do rur.



Rys. 12: Pompa 65:1


Nr ref.	Część	Opis	Liczba
2101❖	24T884	SILNIK, powietrze, 6,0 cala, suw 1,5 cala	1
2102	15M662	CIĘGNO, opaska	3
2103	15V028	OSŁONA ściekowa	1
2104	---	PŁYTA, adapter, pompa, NXT	1
2105	---	NAKRĘTKA, zabezpieczająca, M16 x 2 mm	3
2106❖	246830	POMPA, wyporowa, ze smarowaniem	1
2107	192723	NAKRĘTKA, ustalająca	1
2108	16W629	SPRZĘG, pompa, NXT	1
2109	196762	KOŁEK, prosty	1
2110	196750	SPRĘŻYNA, ustalająca	1
2111	C19252	KOREK, rurki	2
2112	191892	ZŁĄCZKA, kolankowa, 90 stopni	2
2113	116746	ŁĄCZNIK, z gwintem stożkowym, platerowany	2

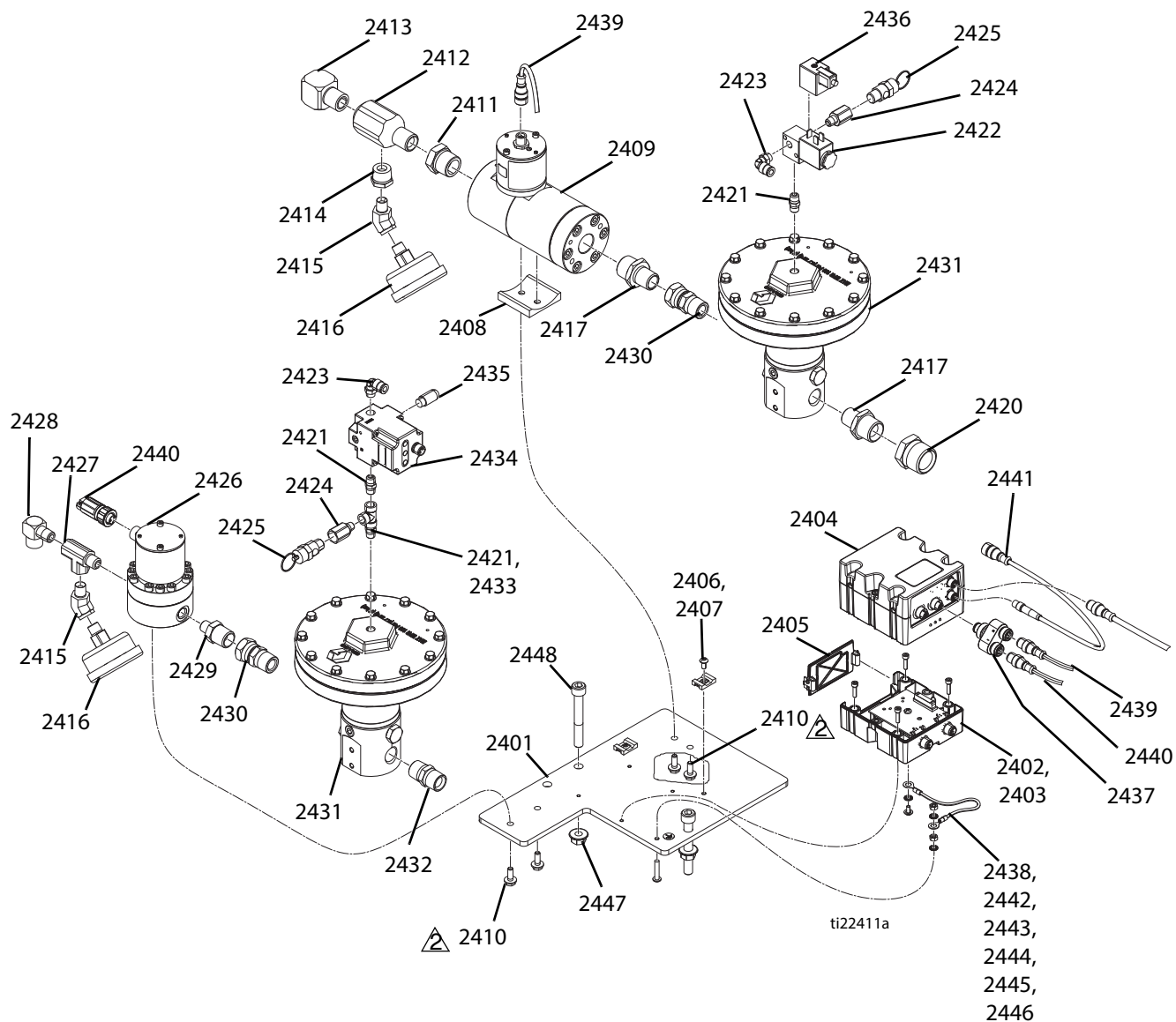
❖ Szczegółowe informacje - patrz podręcznik dla danego elementu.

--- Niedostępny w sprzedaży indywidualnej.

Płytką ciecży U100

1 Jeżeli jest to konieczne, na wszystkie gwinty męskie nałożyć środek uszczelniający do rur.

 Nałożyć środek uszczelniający do gwintów o średniej wytrzymałości i dokręcić momentem do 6-7 N·m (4,7-5,3 stopofuntów)



Rys. 13: Płytką ciecży U100

Nr ref.	Część	Opis	Liczba
2401	---	PŁYTA, mocowanie, miernik, regulator	1
2402◆	---	MODUŁ, GCA, sześcian, podstawa	1
2403	---	ŚRUBA, z łbem okrągłym z gniazdem, M4-0,7 x 16 mm	4
2404◆	---	MODUŁ, GCA, sześcian, FCM	1
2405	277674	SZAFKA, drzwiczki sześcianu	1
2406	---	UCHWYT, zakotwienie, opaska drucziana, nylon	2
2407	---	ŚRUBA, łeb półkolisty, M5-0,8x10 mm	2
2408	---	UCHWYT, miernik, przekładnia, acetal	1
2409❖	246652	MIERNIK, przekładnia śrubowa, duża rozdzielczość	1
2410	---	ŚRUBA, maszynowa, z łbem sześciokątnym, kołnierzowa, M6-1x16 mm	4
2411	100896	ZŁĄCZKA, tuleja, rura	1
2412	15R873	ZŁĄCZE, trójnik, 1/2	1
2413	158683	ZŁĄCZKA, kolanko, 90 stopni	1
2414	100206	TULEJA rury	1
2415	121283	ZŁĄCZKA, kolanko, 45 stopni, jednowkrętne	2
2416	113654	MANOMETR, ciśnienia, płynu, stal nierdzewna	2
2417	157191	ZŁĄCZKA, adapter (1/2 NPT x 3/4 NPT)	2
2420	158586	ZŁĄCZKA, tuleja	1
2421	103656	ZŁĄCZKA rura, sześciokąt	3
2422	127032	ZAWÓR, zasilany, 3/2	1
2423	112698	KOLANKO, męskie, obrotowe	2
2424	159840	ADAPTER	2
2425	116643	ZAWÓR, bezpieczeństwa, powietrze	2
2426❖	289814	MIERNIK, przekładnia śrubowa, zespół, g3000hr	1
2427	116504	ZŁĄCZE, trójnik, robocze	1
2428	118137	ZACZKA, kolanko, 90 stopni	1
2429	162449	ZŁĄCZKA wkrętna, redukcjna	1
2430	156684	ŁĄCZNIK, adapter łączący	2
2431❖	244734	REGULATOR, zespół, XL	2
2432	158491	ZŁĄCZKA, łącznikowa	1
2433	125497	ZŁĄCZKA, trójnik, 1/8 NPT	1
2434	24R938	MODUŁ, regulator, E/P	1
2435	512909	TŁUMIK, polietylen	1
2436	123395	WIĄZKA PRZEWODÓW, zawór zasilany, zbiornik	1
2437	126520	ZŁĄCZE, rozdzielacz	1
2438	16U132	WIĄZKA, FCM, masa	1
2439	122030	KABEL, GCA	1
2440	17E304	WIĄZKA PRZEWODÓW, 5px3p	1
2441	126996	WIĄZKA PRZEWODÓW, m8xm12	1
2442	---	PODKŁADKA, blokująca, zewnętrzne zęby; M5	4
2443	---	ŚRUBA, maszynowa, z łbem okrągłym; M4-0,1x8 mm	1
2444	---	ŚRUBA, łeb półkolisty, M5x25 mm	1
2445	---	NAKRĘTKA, sześciokątna, M5	2
2446▲	186620	NAKLEJKA, symbol, uziemienie	1
2447	---	ŚRUBA, łeb z gniazdem, M10-1,5x75 mm	2
2448	---	NAKRĘTKA, sześciokątna, z kołnierzem, ząbkowana, M10	2

▲ Zamienne etykiety, wywieszki i karty z ostrzeżeniami oraz informujące o zagrożeniach są dostępne bezpłatnie.

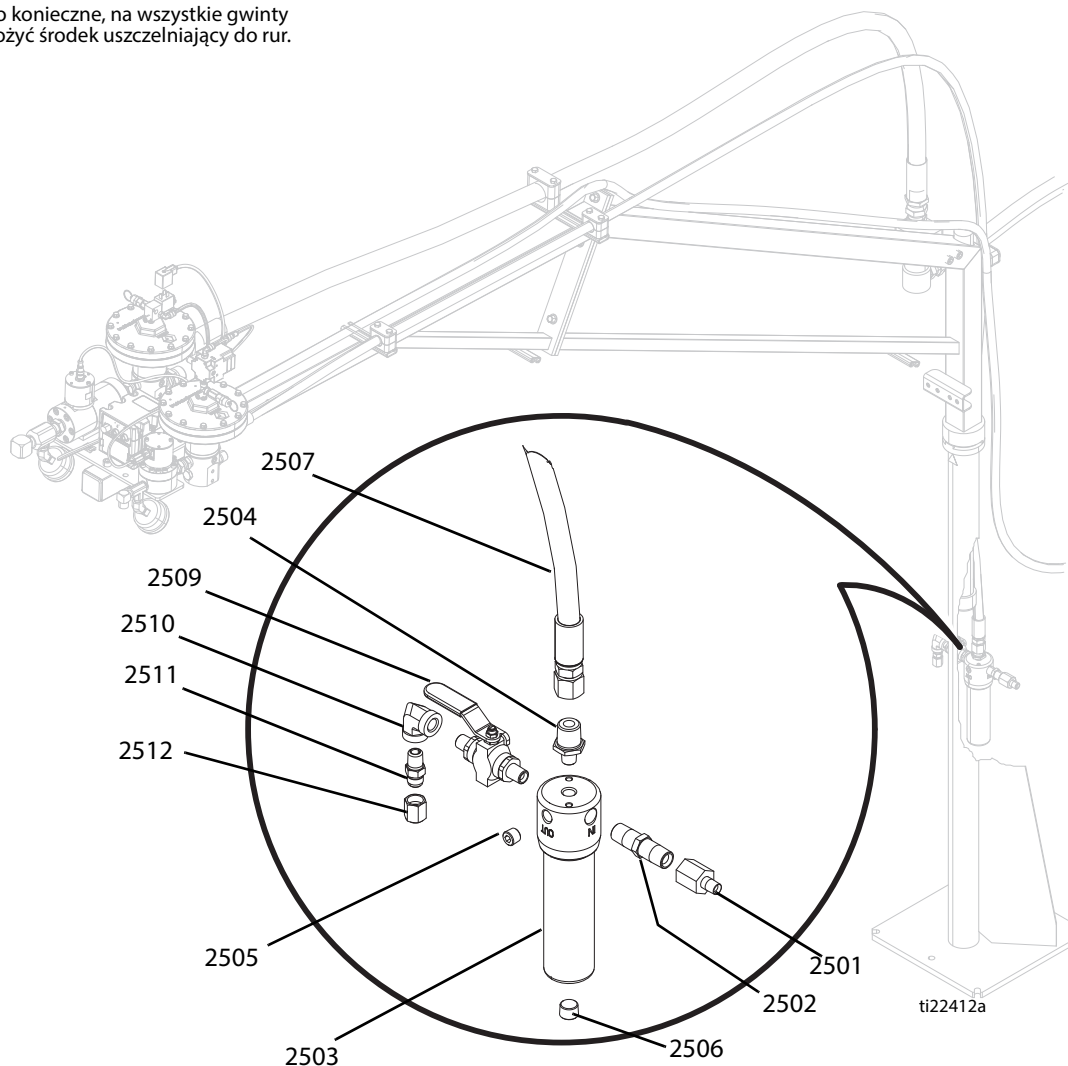
❖ Szczegółowe informacje - patrz podręcznik dla danego elementu.

◆ Części dostępne w zestawie 24T002.

--- Niedostępny w sprzedaży indywidualnej.

24S006 - Wąż o małej objętości U100

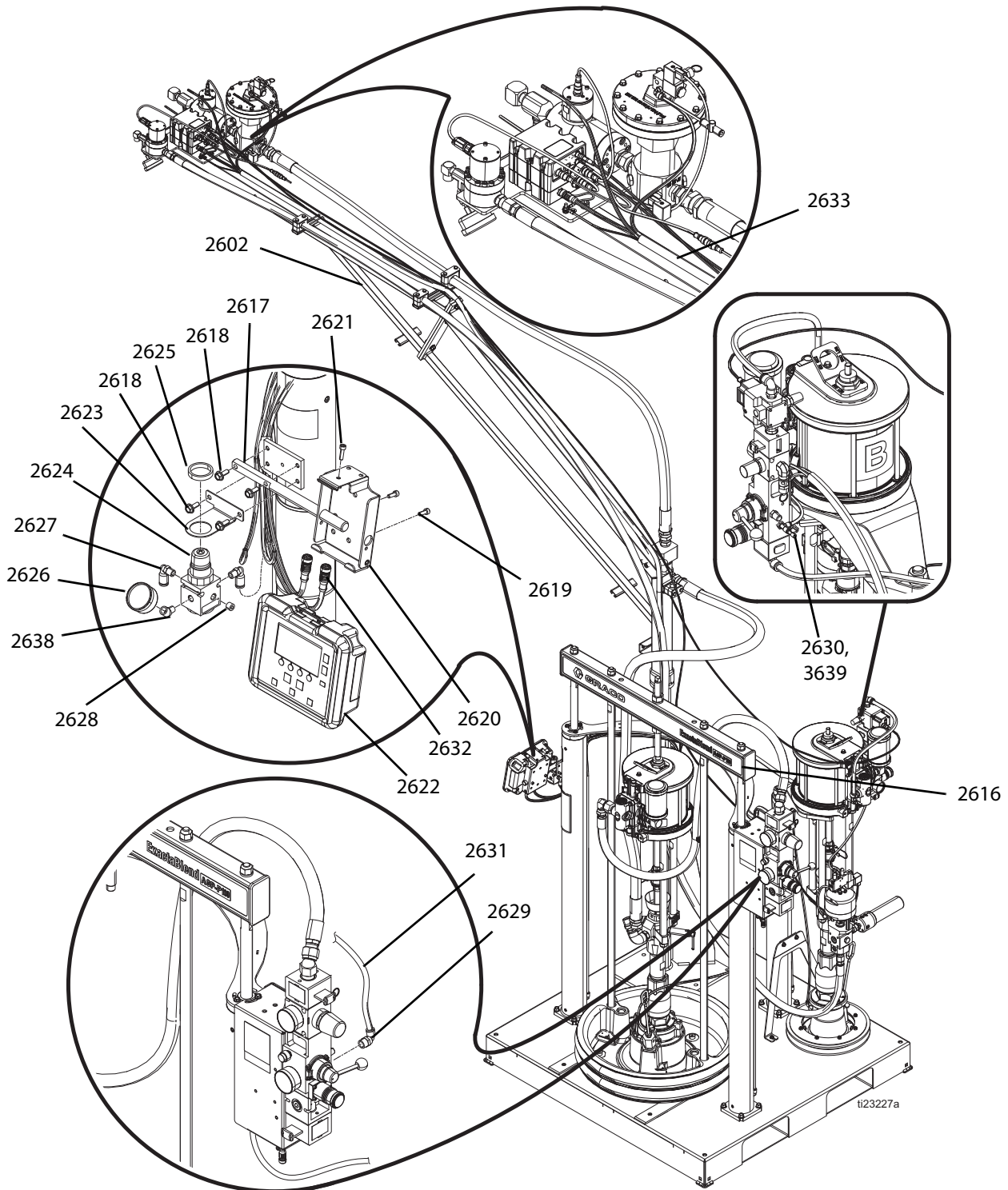
- 1 Jeżeli jest to konieczne, na wszystkie gwinty męskie nałożyć środek uszczelniający do rur.

**Rys. 14: 24S006 - Wąż małej objętości U100**

Nr ref.	Część	Opis	Liczba
2501	150287	ŁĄCZNIK	1
2502	156850	ZŁĄCZKA, łącznikowa	1
2503	24V925	FILTR, ciecz, 5K, siatka 100, CS	1
2504	162449	ZŁĄCZKA wkrętna, redukcyjna	1
2505	100721	KOREK, rurki	1
2506	101754	KOREK, rurki	1
2507	16V222	WAŻ, zespół, 1/2"x180"	1
2509	237303	ZAWÓR, kulowy	1
2510	867178	ZŁĄCZKA, kolanko, 90 stopni	1
2511	116704	ADAPTER, 9/16-18 JIC x 1/4 NPT	1
2512	127326	ZŁĄCZKA, pokrywa, 06JIC	1

Części serii P100

Maszyna podstawowa P100



Rys. 15: Maszyna podstawowa P100

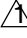
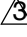
Nr ref.	Część	Opis	Liczba	
			24R815, SYSTEM, AGP, 100 cm sześć./100 cm sześć., wysięgnik	24R816, SYSTEM, AGP, 100 cm sześć./100 cm sześć.
2601	---	PODSTAWA, 55 galonów/5 galonów, V/P	1	1
2602	---	MODUŁ, wysięgnik	1	
2603	---	MODUŁ, płyta, ciecz, FCM	1	1
2604	24R662	WĄŻ, zespół, wysoka objętość	1	1
2605	---	MODUŁ, zawór, XM	1	1
2610*	16V853	OPROGRAMOWANIE, GCA, levrier	1	1
2616	---	ETYKIETA, model, AGP-P100	1	1
2617	---	PRĘT, wspornik, nurnik, DM	1	1
2618	---	ŚRUBA, maszynowa, sześciokątna z kołnierzem; M6 x 16	4	4
2619	---	WSPORNIK, montaż podzespołu	1	1
2620	---	ŚRUBA, łeb z gniazdem, M5x14 mm	2	2
2621	---	ŚRUBA, łeb z gniazdem, M5x18 mm	1	1
2622	24T001	MODUŁ, GCA, DM	1	1
2623	---	WSPORNIK, montażowy, regulator	1	1
2624	110341	REGULATOR, powietrza	1	1
2625	110209	NAKRETKA, regulatora	1	1
2626	108190	MANOMETR ciśnienia powietrza	1	1
2627	597151	ZŁĄCZKA, kolanko	2	2
2628	100139	KOREK, rurki	1	1
2629	116654	ZŁĄCZKA, rurka, obrotowa, kolanko męskie	1	1
2630	C20365	ZŁĄCZE, trójnik, robocze	1	1
2631	---	RURKA nylonowa, okrągła	28,2	28,2
2632	120952	KABEL, CAN, żeński/żeński 4,0 m	1	1
2633	---	TULEJA, zabezpieczająca, polistyren, 1/2", czarna	12	12
2634	---	USZCZELNIACZ, do rur, ze stali nierdzewnej	1	1
2637	206994	CIECZ, TSL, butelka 225 gr (8 uncji)	1	1
2638	113630	KOLANKO, jednowkrętne, 45 stopni, 1/8 NPT	1	1
2639	---	ZŁĄCZKA, korek, rurowy wciskany, 1/4,	1	1
2640**	24R824	ZESTAW, wieża świetlna, 30 mm, czerwone/zielone	1	1

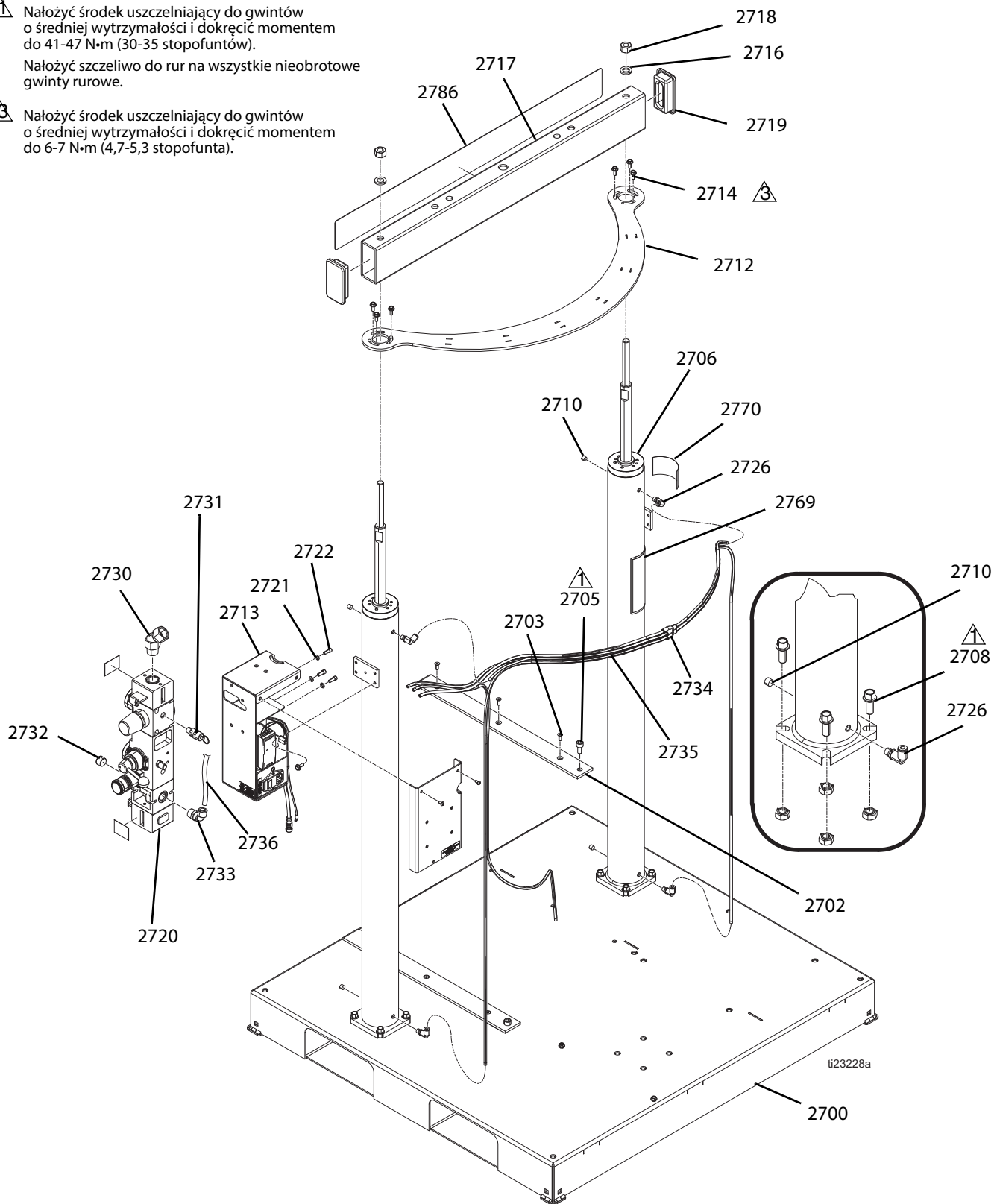
--- Niedostępny w sprzedaży indywidualnej.

* Nie pokazano.

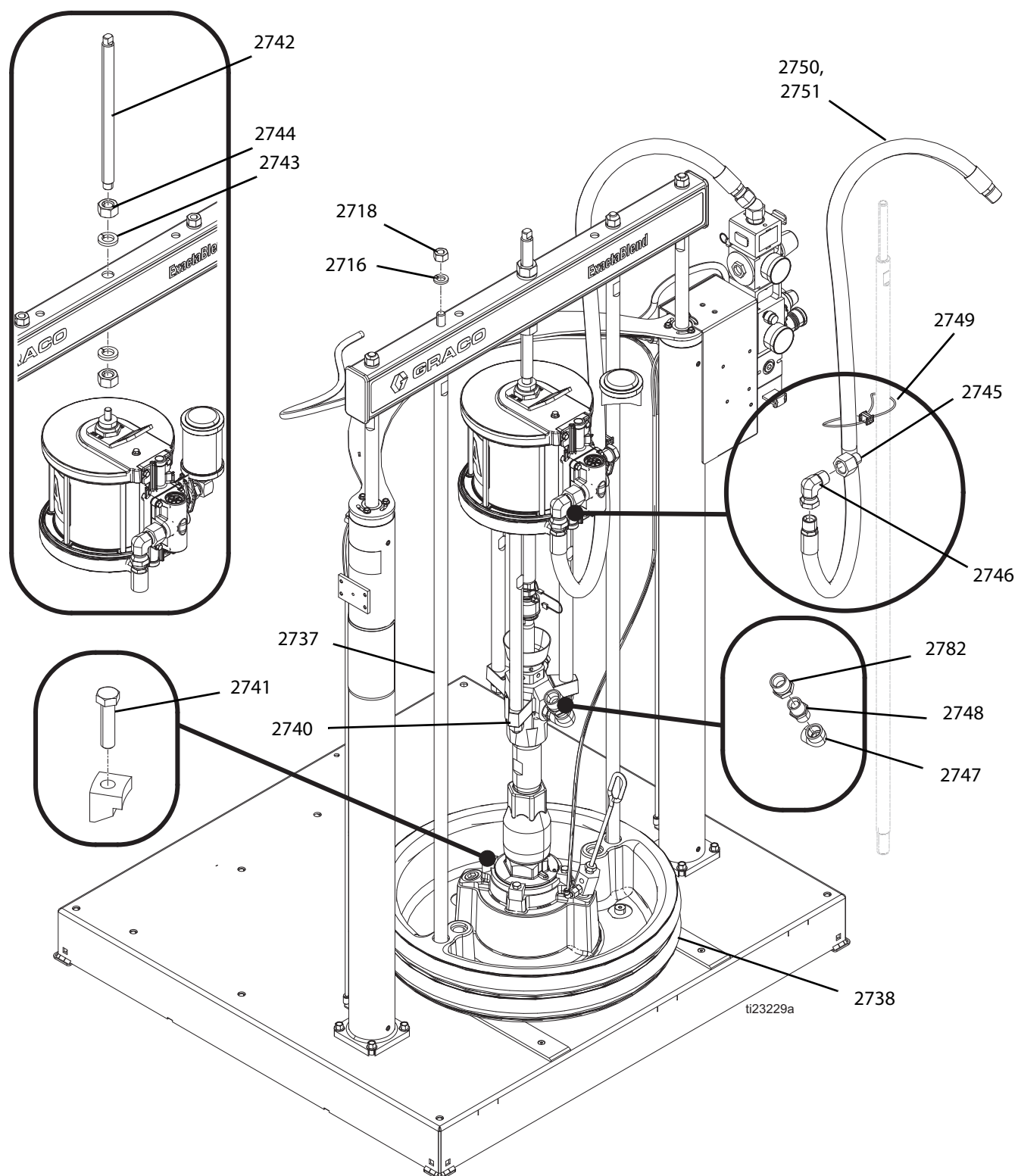
** Dodatkowe informacje - patrz podręcznik zestawu akcesoriów.

Podstawa P100

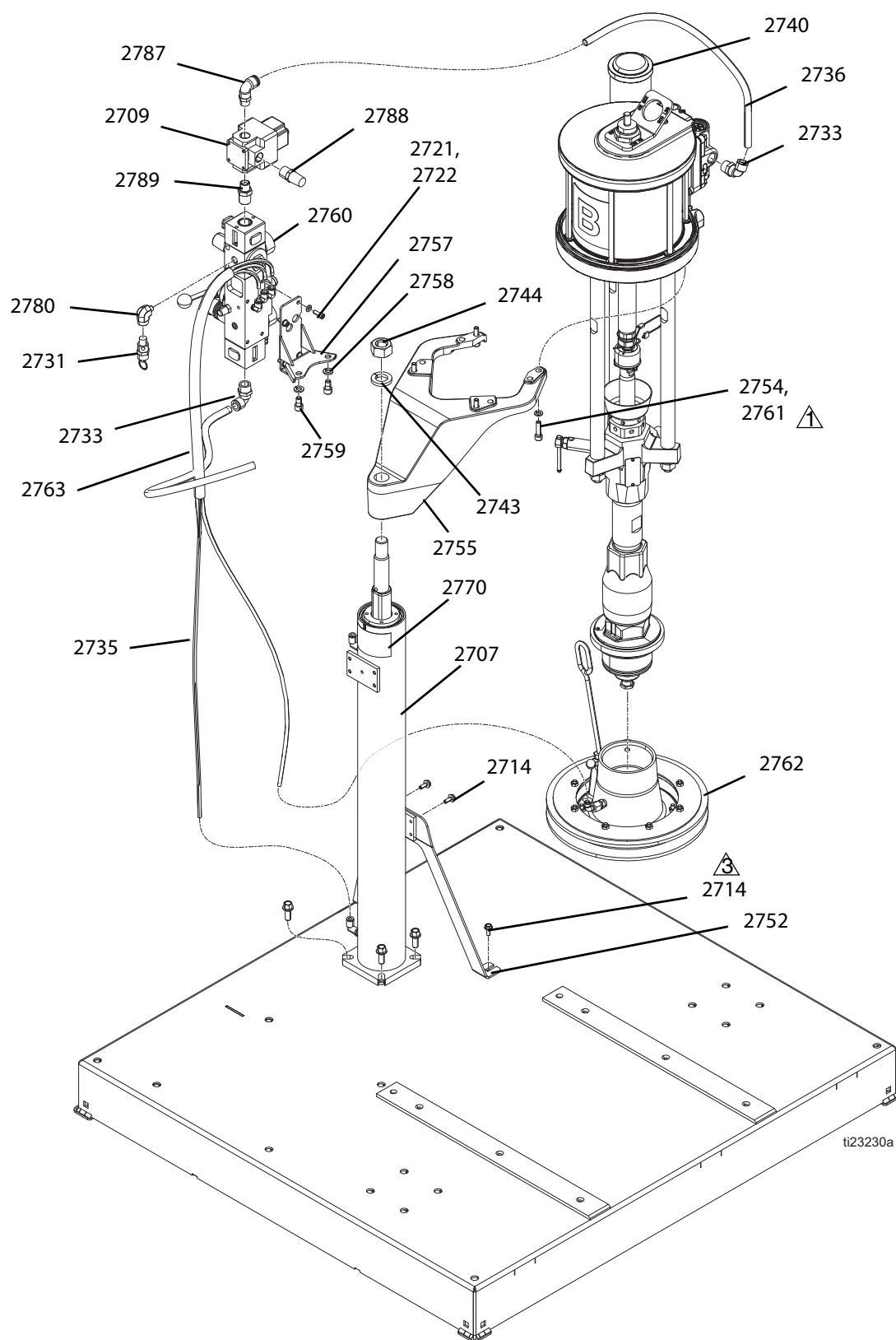
- 1  Nałożyć środek uszczelniający do gwintów o średniej wytrzymałości i dokręcić momentem do 41-47 N·m (30-35 stopofuntów).
- 2 Nałożyć szczeliwo do rur na wszystkie nieobrotowe gwinty rurowe.
- 3  Nałożyć środek uszczelniający do gwintów o średniej wytrzymałości i dokręcić momentem do 6-7 N·m (4,7-5,3 stopofunta).



RYS. 16: Podstawa P100



Rys. 17: Podstawa P100



Rys. 18: Podstawa P100

Nr ref.	Część	Opis	Liczba
2701	---	PODSTAWA, spoina, malowana	1
2702	16V208	PROWADNICA, beczka, UMHW	2
2703	---	ŚRUBA, maszynowa, z łbem płaskim z gniazdem, M6x16	6
2705	---	ŚRUBA, z łbem z gniazdem, M10x20	2
2706	---	NURNIK, zespół, cylinder powietrzny	2
2707	---	NURNIK, zespół, cylinder powietrzny, nurnik 5 galonów	1
2708	---	ŚRUBA, maszynowa, sześciokątna, kołnierzysta, M10-1,5x2 mm	12
2709	24U821	MODUŁ, regulator, E/P, programowany	1
2710	100139	KOREK, rurki	4
2712	---	WSPORNIK, cylinder, malowany	1
2713	---	MODUŁ, elektryczny	1
2714	---	ŚRUBA, maszynowa, łeb sześciokątny, M6x16 mm	12
2716	---	PODKŁADKA zabezpieczająca, 5/8	4
2717	---	BELKA, nurnik	1
2718	---	NAKRĘTKA, sześciokątna, 5/8-11	4
2719	---	ZAŚLEPKA, koniec	2
2720	---	STEROWANIE, powietrze, nurnik	1
2721	---	PODKŁADKA, zabezpieczająca, 1/4	7
2722	---	ŚRUBA, z łbem walcowym z gniazdem, 1/4-20x5/8	7
2726	597151	ZŁĄCZKA, kolanko	4
2730	105281	ZŁĄCZKA, połączenie obrotowe, 45	1
2731	16P008	ZAWÓR bezpieczeństwa, 75 psi	2
	116643	ZAWÓR bezpieczeństwa, 90 psi (tylko Ultra-Lite TriCore)	2
2732	100361	KOREK, rurki	1
2733	15V204	ZŁĄCZKA, kolanko, rurka 1/2 NPT x 1/2	4
2734	115287	ŁĄCZNIK, rurka Y	2
2735	---	RURKA nylonowa, okrągła	39,7
2736	---	RURA, poliuretanowa, okrągła, czarna	6,5
2737	---	PRĘT, opaska, płyta dociskowa, nurnik 3", 55 galonów	2
2738	255663	PŁYTA, wycieraczka 55 gal, EPDM	1
2740❖	---	POMPA, 61:1, saniforce, checkmate	2
2741	---	ZESTAW, mocowanie, dolne	1
2742	---	PRĘT, gwintowany	1
2743	---	PODKŁADKA, sprężysta zabezpieczająca, 7/8	3
2744	---	NAKRĘTKA, pełna sześciokątna, 7/8	3
2745	104969	TULEJA, redukcyjna	1
2746	160327	ZŁĄCZE, adapter łączący, 90 stopni	1
2747	112040	ZŁĄCZKA, kolanko, 90 stopni	1
2748	160032	ZŁĄCZKA, łącznikowa	1
2749	---	UCHWYT, opaska kablowa, obrotowy	1
2750	C12034	WAŻ, sprzężony, 72"	1
2751	---	TULEJA, zabezpieczająca	6
2752	---	WSPORNIK, kosza, malowany	1
2754	---	PODKŁADKA, sprężynowa zabezpieczająca, M8	4

Nr ref.	Część	Opis	Liczba
2755	---	WSPORNIK, mocowanie silnika, silniki NXT	1
2757	---	FARBA, wspornik, zawór powietrza	1
2758	---	PODKŁADKA zabezpieczająca, 3/8	2
2759	---	ŚRUBA, z łbem walcowym z gniazdem, 3/8-16x5/8	2
2760	---	UKŁAD STEROWANIA, powietrzem	1
2761	---	ŚRUBA, z łbem z gniazdem, M8x30	4
2762	257730	PŁYTA, 20 litrów, podwójna wycieraczka, nitryl	1
2763	---	TULEJA, zabezpieczająca	3,75
2769▲	15M511	ETYKIETA, ostrzeżenie, ang/hiszp/franc	1
2770▲	15J074	ETYKIETA, bezpieczeństwo, zgniecenie i wciągnięcie	2
2780	121150	ZŁĄCZKA, kolanko, 1/4NPT (żeński) x 1/8 NPT (męski)	1
2782	---	ZŁĄCZKA, tuleja	1
2787	121212	ZŁĄCZKA, kolanko obrotowe, 1/2T 3/8 NPT (męski)	1
2788	---	TŁUMIK, 1/2 NPT	1
2789	---	ZŁĄCZKA, końcówki, rurki, redukującej	1


▲ Zamienne etykiety, wywieszki i karty z ostrzeżeniami oraz informujące o zagrożeniach są dostępne bezpłatnie.

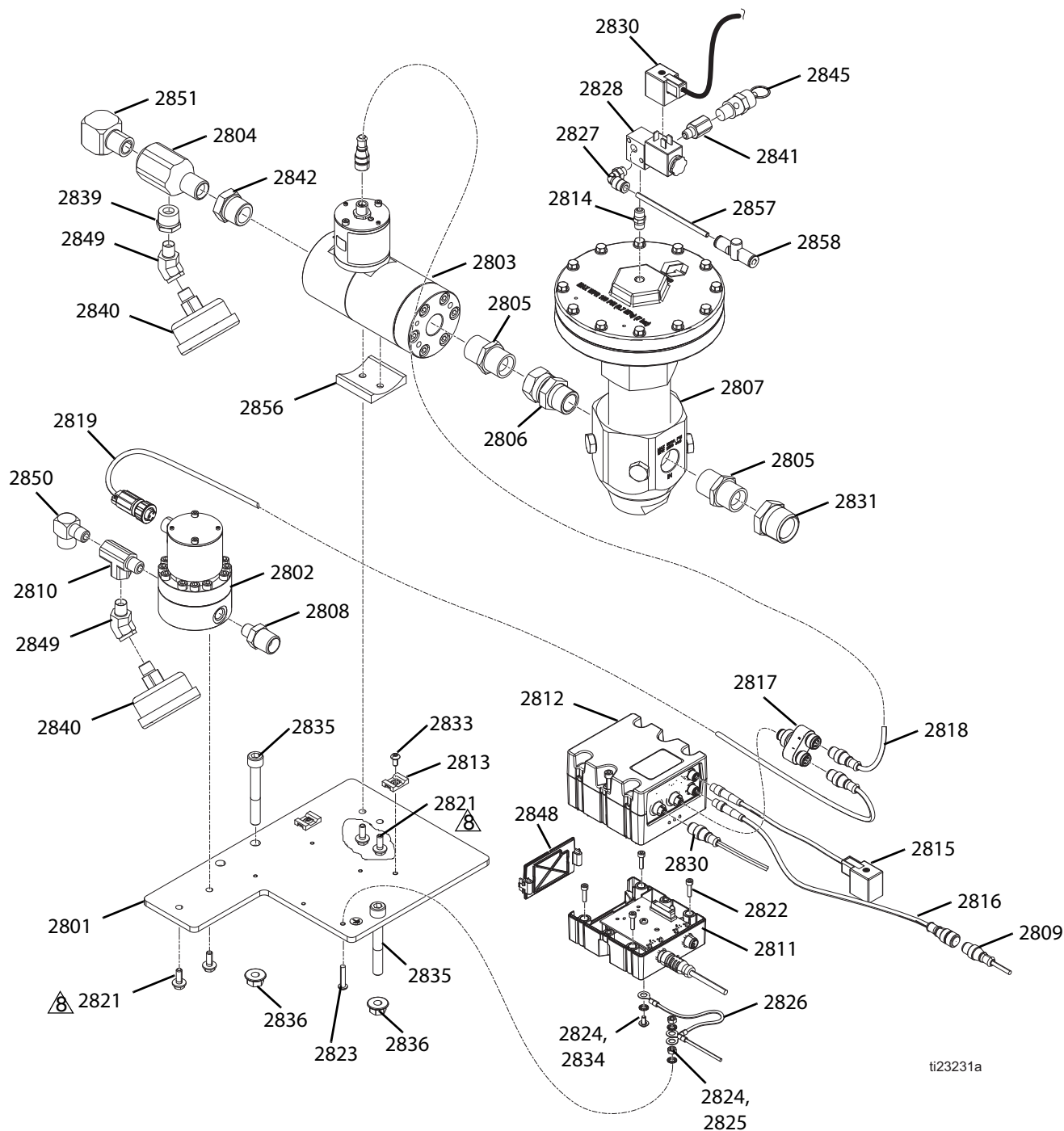
❖ Szczegółowe informacje - patrz podręcznik dla danego elementu.

--- Niedostępny w sprzedaży indywidualnej.

Płytki cieczi P100

1 Jeżeli jest to konieczne, na wszystkie gwinty męskie nałożyć środek uszczelniający do rur.

 Nałożyć uszczelniając średniej mocy na gwinty.



ti23231a

Rys. 19: Płytki cieczi P100

Nr ref.	Część	Opis	Liczba
2801	---	PŁYTA, mocowanie, miernik, regulator, farba	1
2802❖	289814	MIERNIK, przekładnia śrubowa, zespół, G3000HR	1
2803❖	246652	MIERNIK, przekładnia śrubowa, duża rozdzielczość	1
2804	15R873	ZŁĄCZE, trójnik, 1/2	1
2805	160032	ZŁĄCZKA, łącznikowa	2
2806	157785	ZŁĄCZKA, połączenie obrotowe	1
2807❖	246642	REGULATOR, mastyksowy	1
2808	162449	ZŁĄCZKA wkrętna, redukcyjna	1
2809	---	KABEL, 5 stykowy, męski/żeński, 4,0 m	1
2810	116504	ZŁĄCZE, trójnik, robocze	1
2811◆	---	MODUŁ, GCA, sześciian, podstawa	1
2812◆	---	MODUŁ, GCA, sześciian, FCM	1
2813	---	UCHWYT, zakotwienie, opaska druciana, nylon	2
2814	103656	ZŁĄCZKA rura, sześciokąt	1
2815	127399	WIĄZKA PRZEWODÓW, m8xdin, 4px3p, 4,5 m	1
2816	126996	WIĄZKA PRZEWODÓW, m8(4p)xm12(5p), 0,5 m	1
2817	126520	ZŁĄCZE, rozdzielacz, m12, 5p	1
2818	122030	PRZEWÓD, GCA, M12-5P	1
2819	17E304	WIĄZKA PRZEWODÓW, m12xcir, 5px3p, 0,5 m	1
2821	---	ŚRUBA, maszynowa, łeb sześciokątny, M6x16 mm	4
2822	---	ŚRUBA, z łbem z gniazdem, M6x16 mm	4
2823	---	WKREŃT, M5x25	1
2824	---	PODKŁADKA, blokująca, zewnętrzne zęby; M5	4
2825	---	NAKREŃKA, sześciokątna, M5	2
2826	16U132	WIĄZKA PRZEWODÓW, fcm, grd	1
2827	112698	KOLANKO, męskie, obrotowe	1
2828	127032	ZAWÓR, zasilany, 3/2	1
2830	123395	WIĄZKA PRZEWODÓW, zawór zasilany, zbiornik	1
2831	158586	ZŁĄCZKA, tuleja	1
2832	196142	ZŁĄCZKA, adapter 1/2 NPT x 3/4 NPT	1
2833	---	ŚRUBA, M5x10 mm	2
2834	---	ŚRUBA, maszynowa, z łbem stożkowym, M4x8 mm	1
2835	---	ŚRUBA, M10x75 mm	2
2836	---	NAKREŃKA, sześciokątna, z kołnierzem, ząbkowana, M10	2
2839	100206	TULEJA rury	1
2840	113654	CIŚNIENIOMIERZ, płynu	2
2841	159840	ADAPTER	1
2842	100896	ZŁĄCZKA, tuleja, rura	1
2845	16P008	ZAWÓR bezpieczeństwa, 75 psi	1
2846▲	186620	NAKLEJKA, symbol, uziemienie	1
2848	277674	SZAFKA, drzwiczki sześciianu	1
2849	121283	ZŁĄCZKA, kolanko, 45 stopni, jednowkrętne	1
2850	118137	ZŁĄCZE, kolanko, 90 stopni	1
2851	158683	ZŁĄCZKA, kolanko, 90 stopni	1
2856	---	UCHWYT, miernik, przekładnia, acetal	1
2857	---	RURKA nylonowa, okrągła	0,33
2858	---	ZAWÓR, rurka 1/4"	1

▲ Zamienne etykiety, wywieszki i karty z ostrzeżeniami oraz informujące o zagrożeniach są dostępne bezpłatnie.

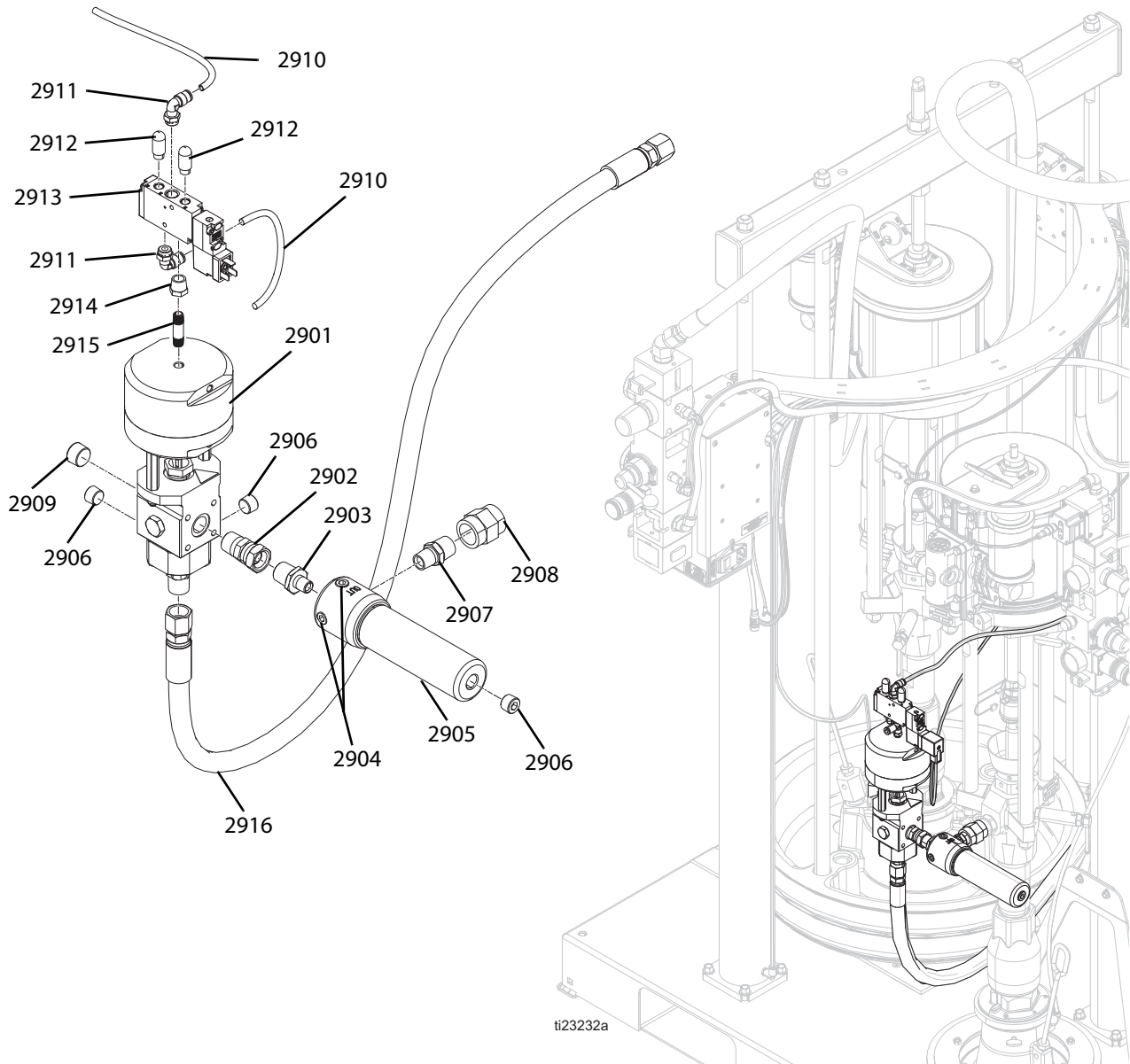
❖ Szczegółowe informacje - patrz podręcznik dla danego elementu.

--- Niedostępny w sprzedaży indywidualnej.

◆ Części dostępne w zestawie 24T002.

24U695 - Zawór P100 XM

- 1 Jeżeli jest to konieczne, na wszystkie gwinty męskie nałożyć środek uszczelniający do rur.



Rys. 20: 24U695 - Wąż o niskiej objętości P100






Nr ref.	Część	Opis	Liczba
2901 ❖	24P887	ZAWÓR, zespół, sterowanie współczynnikiem	1
2902	156684	ŁĄCZNIK, adapter łączący	1
2903	162449	ZŁĄCZKA wkrętna, redukcyjna	1
2904	100721	KOREK, rurki	2
2905	24T914	FILTR, zespół, siatka 30	1
2906	101754	KOREK, rurki	3
2907	159239	ZŁĄCZKA, wkrętna, rurowa	1
2908	158556	ŁĄCZNIK, rura sześciokątna	1
2909	100361	KOREK, rurki	1
2910	---	RURKA nylonowa, okrągła	4,5
2911	---	ZŁĄCZKA, kolanko, męskie 1/4 NPT	2
2912	512909	TŁUMIK, polietylen	2
2913	127356	ZAWÓR, zasilanie, 5/2, 24 VDC	1
2914	---	TULEJA, 1/4 NPT x 1/8 NPT	1
2915	---	ZŁĄCZKA, wkrętna, 1/8 NPTx1,50	1
2916	16V222	WAŻ, zespół, 1/2x180, 5k	1

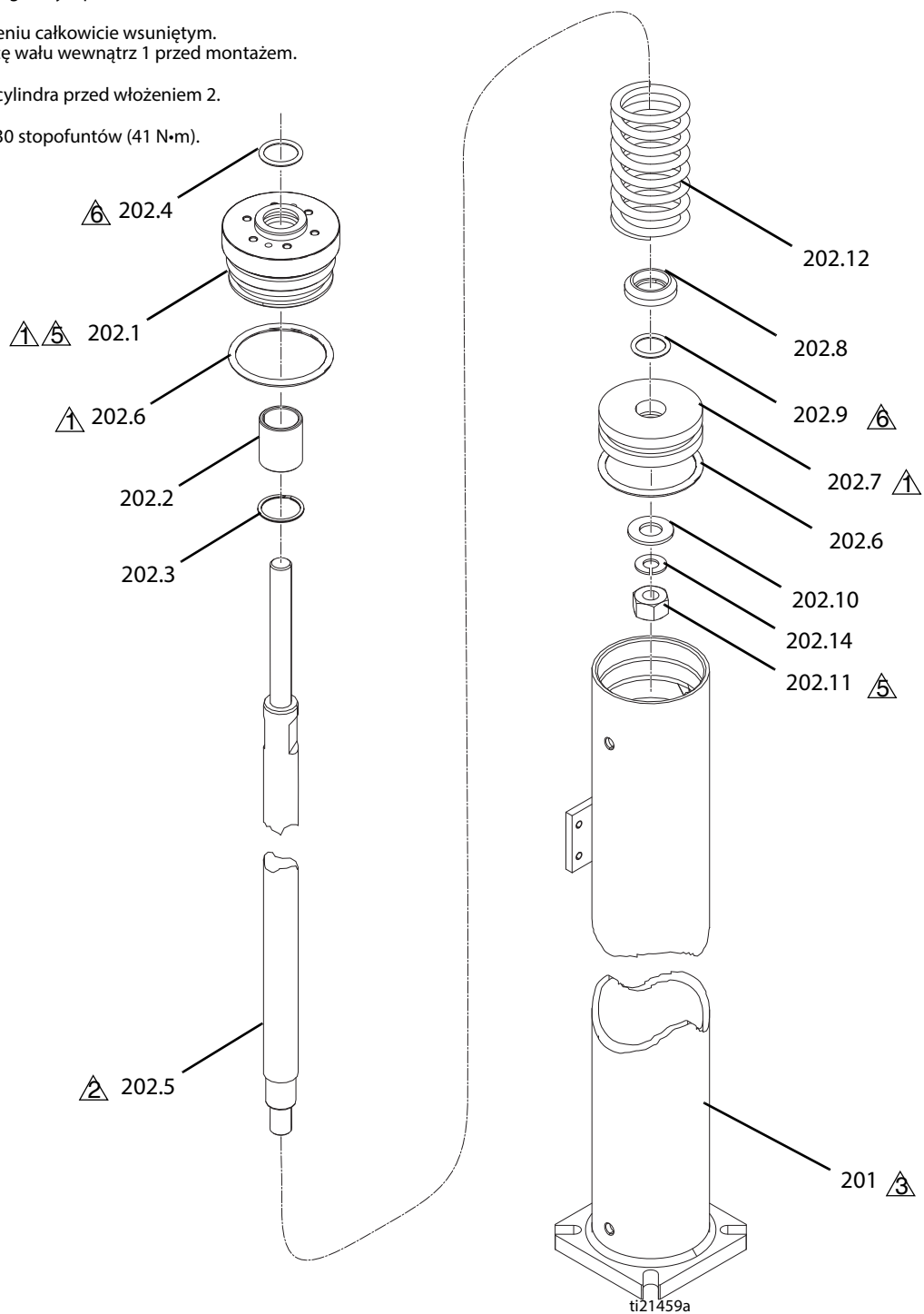
❖ Szczegółowe informacje - patrz Zawór Dozujący, Instrukcja - Części, 313342.

--- Niedostępny w sprzedaży indywidualnej.

Części uniwersalne

Cylinder powietrzny 200 litrów (55 galonów)

-  Nałożyć smar na o-ringi i gwinty 2 przed montażem.
-  Zamontować 2 w położeniu całkowicie wsuniętym.
Nałożyć smar na średnicę wału wewnątrz 1 przed montażem.
-  Nałożyć smar na otwór cylindra przed włożeniem 2.
-  Dokręcić z momentem 30 stopofuntów (41 N·m).
-  Nałożyć smar na o-ringi.



Rys. 21: Cylinder powietrzny 55 galonów

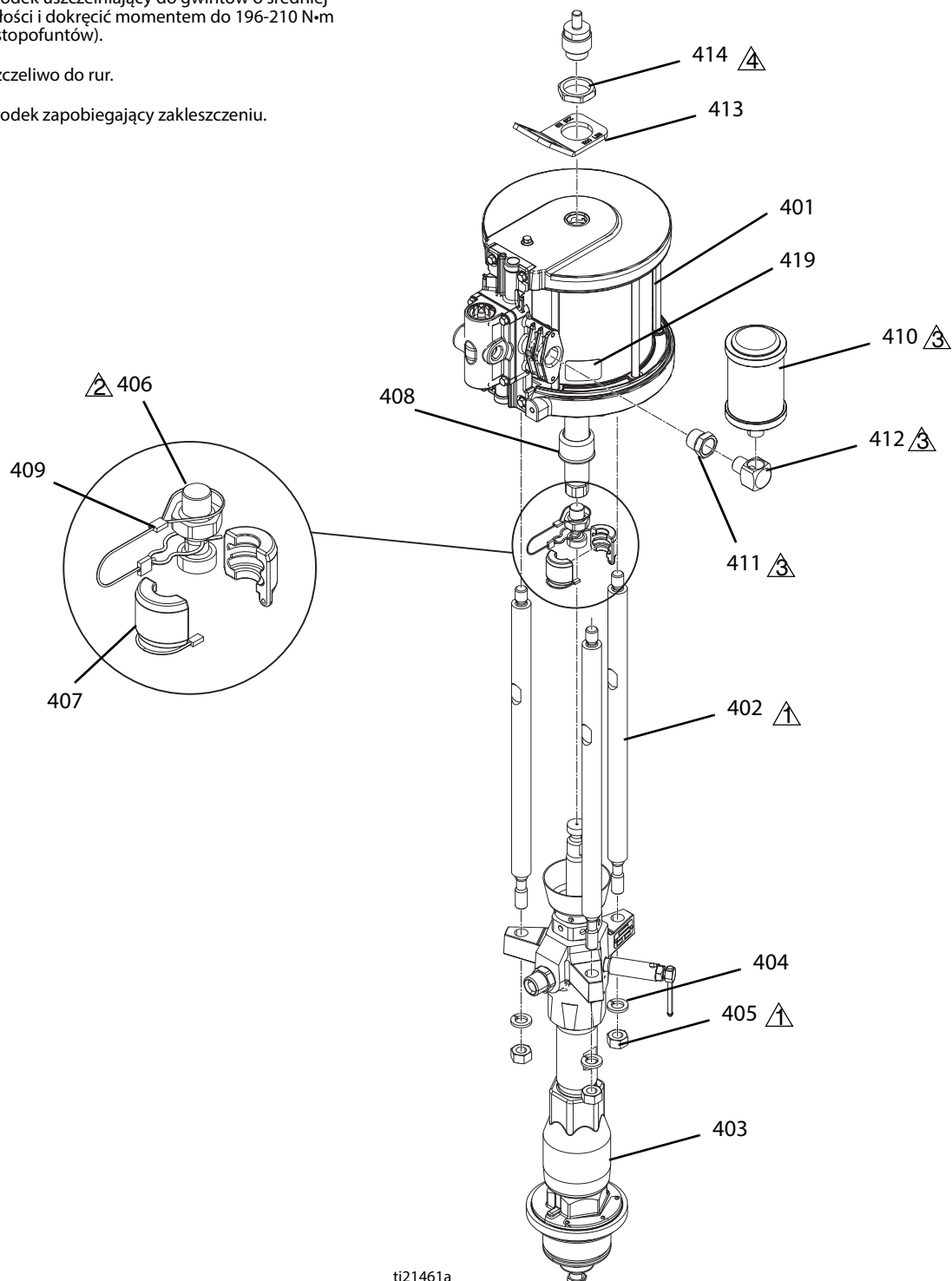
Nr ref.	Część	Opis	Liczba
201	---	NURNIK, rura, zespół	1
202	---	TŁOK, korbowód, zespół	1
202.1	---	POKRYWA, łożysko, cylinder powietrzny	1
202.2◆	---	ŁOŻYSKO, cylinder powietrzny	1
202.3◆	---	PIERŚCIEN, mocujący, wewnętrzny	1
202.4◆	---	USZCZELNIENIE, o-ring, 214	1
202.5	16V078	WAŁ, tłok, cylinder powietrzny	1
202.6◆	---	USZCZELNIENIE, o-ring, BUNA-N	2
202.7	183943	TŁOK	1
202.8◆	---	PROWADNICA, sprężyna	1
202.9◆	---	USZCZELNIENIE, o-ring	1
202.10◆	---	PODKŁADKA, płaska 5/8	1
202.11◆	---	NAKRĘTKA, sześciokątna, 5/8-11	1
202.12◆	---	SPRĘŻYNA, naciskowa	1
202.14◆	---	PODKŁADKA zabezpieczająca, 5/8	1

◆ Części dostępne w zestawie 24T006.

--- Niedostępny w sprzedaży indywidualnej.

Pompa Checkmate (Tylko model serii S100 i P100)

- ⚠1 Dokręcić momentem 68-81 N·m (50-60 stopofuntów).
- ⚠2 Nałożyć środek uszczelniający do gwintów o średniej wytrzymałości i dokręcić momentem do 196-210 N·m (124-155 stopofuntów).
- ⚠3 Nałożyć szczeliwo do rur.
- ⚠4 Nałożyć środek zapobiegający zakleszczeniu.



ti21461a

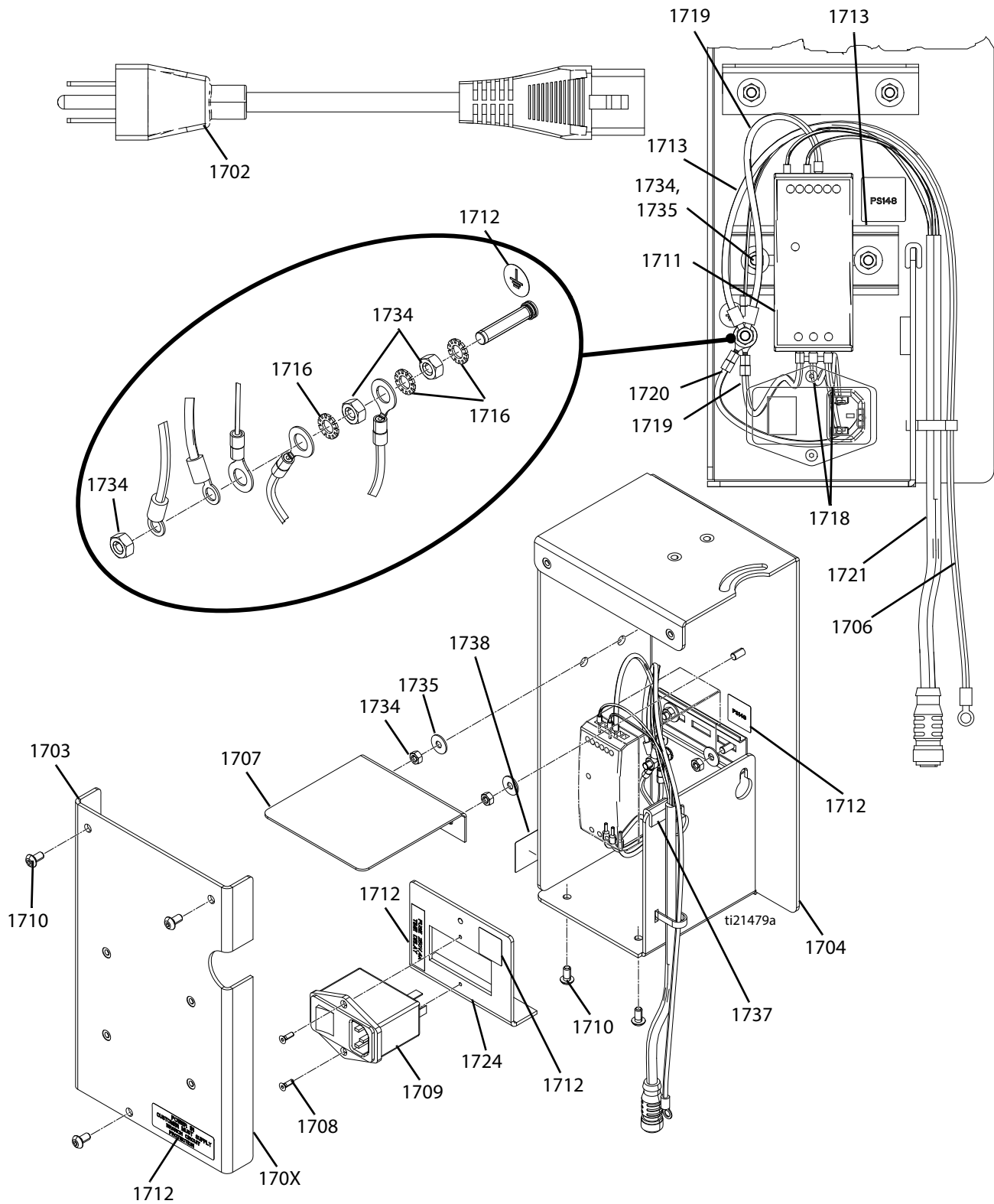
Rys. 22: Pompa Checkmate

Nr ref.	Część	Opis	Liczba
401 ❖	24R015	SILNIK, zespół, powietrze, 7,5 cala, niebieski	1
402	257360	CIĘGNO, NXT do dolnego	3
403 ❖	L100CS	DOLNY, 100 Severe Duty®	1
404	---	PODKŁADKA, zabezpieczająca, sprężysta, #16	3
405	---	NAKRĘTKA, maszynowa, sześciokątna, M16-2	3
406	15H392	DRAŻEK, adapter xtreme®	1
407	244819	ŁĄCZNIK, zespół	1
408	197340	POKRYWA, sprzęgło	1
409	244820	ZACISK, zawlecza (ze ściągaczem linowym)	1
410	117237	TŁUMIK	1
411	100896	ZŁĄCZKA, tuleja, rura	1
412	115764	ZŁĄCZE, kolanko, 90 stopni	1
413	15J993	PIERŚCIEŃ, podnośnik, płytka	1
414	---	NAKRĘTKA, zakleszczająca się, sześciokątna, 1,5-12	1
419	---	NAKLEJKA, identyfikacyjna	1
421*	112887	KLUCZ, płaski	1

❖ Szczegółowe informacje - patrz podręcznik dla danego elementu.

* Nie pokazano.

Szafka układów elektrycznych



Rys. 23: Szafka układów elektrycznych

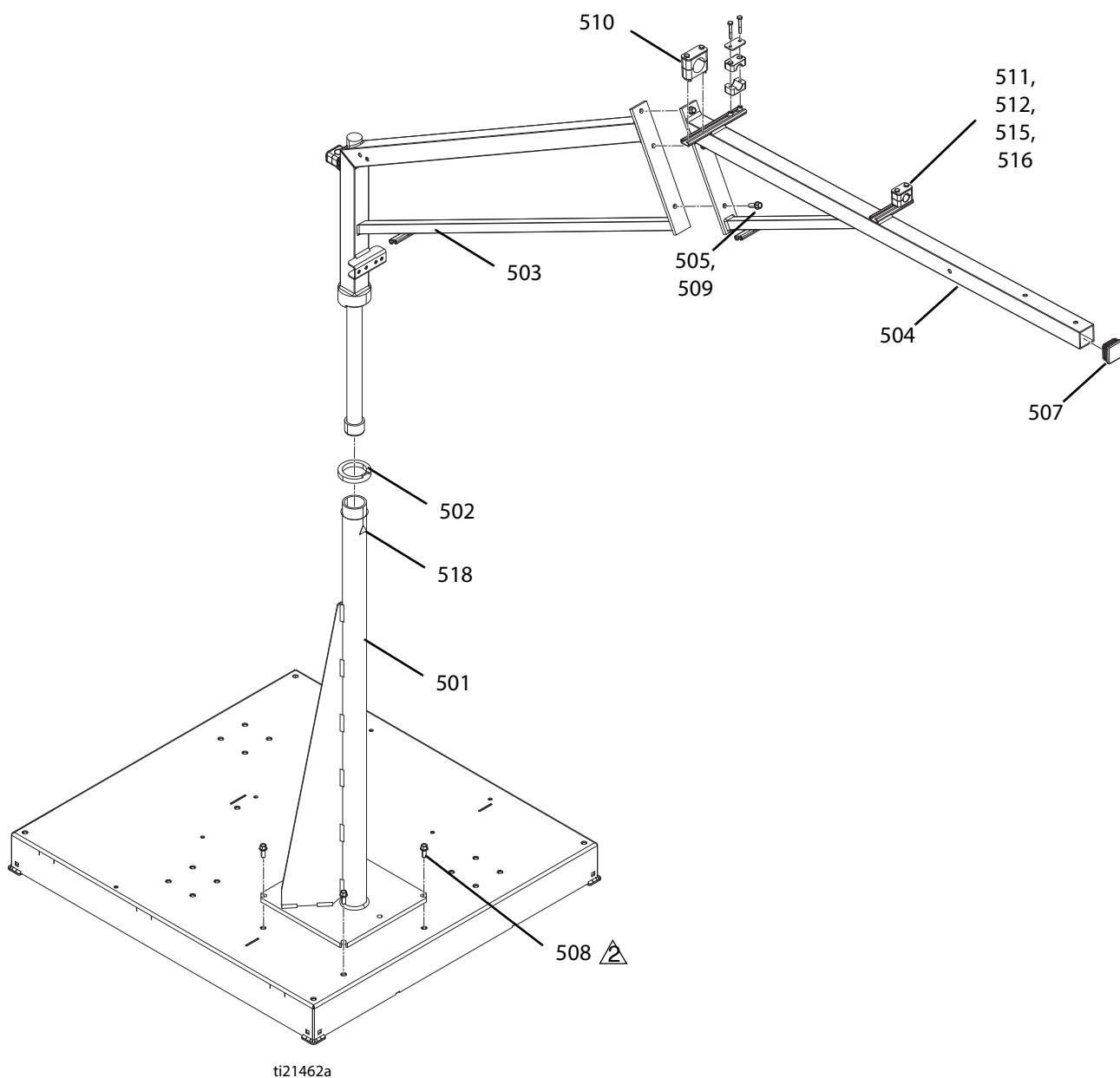
Nr ref.	Część	Opis	Liczba
1702	121598	PRZEWÓD, zasilanie, blokada v	1
1703	---	POKRYWA, obudowa	1
1704	---	WSPORNIK, montażowy	1
1705▲	186620	NAKLEJKA, symbol, uziemienie	1
1706	---	WIĄZKA PRZEWODÓW, 16ga, zielona/żółta	1
1707	---	PRZEGRODA, obudowa	1
1708	---	ŚRUBA, z łbem płaskim, M3-0,5x10 mm	2
1709	120910	GNIAZDO, elektryczne z filtrem EMI	1
1710	---	ŚRUBA, z łbem półkolistym, M5-0,8x10 mm, stal nierdz.	5
1711	126453	ZASILACZ, 24 V	1
1712	---	NAKLEJKA, identyfikacyjna	1
1713	---	SZYNA, montażowa	0,3 stopy
1716	---	PODKŁADKA, blokująca, zewnętrzne zęby; M5	3
1718	---	WIĄZKA PRZEWODÓW, 16ga, czarna	2
1719	---	WIĄZKA PRZEWODÓW, 16ga, zielona/żółta	2
1720	---	WIĄZKA PRZEWODÓW, 16ga, zielona/żółta	1
1721	16U012	WIĄZKA PRZEWODÓW, CAN M12	1
1724	---	WSPORNIK, czujnika	1
1734	---	NAKRĘTKA, sześciokątna; M5-0,8	7
1735	---	PODKŁADKA, płaska, #10	4
1736	114835	BEZPIECZNIK, 4,0 A, 250 V, zwłoczny	2
1737	---	OSŁONA, dekoracyjna, krawędź	1
1738	---	NAKLEJKA	1

▲ Zamienne etykiety, wywieszki i karty z ostrzeżeniami oraz informujące o zagrożeniach są dostępne bezpłatnie.

--- Niedostępne w sprzedaży indywidualnej.

Zespół wysięgnika

-  Nałożyć środek uszczelniający do gwintów o średniej wytrzymałości i dokręcić momentem do 41 N·m (30 stopofuntów).



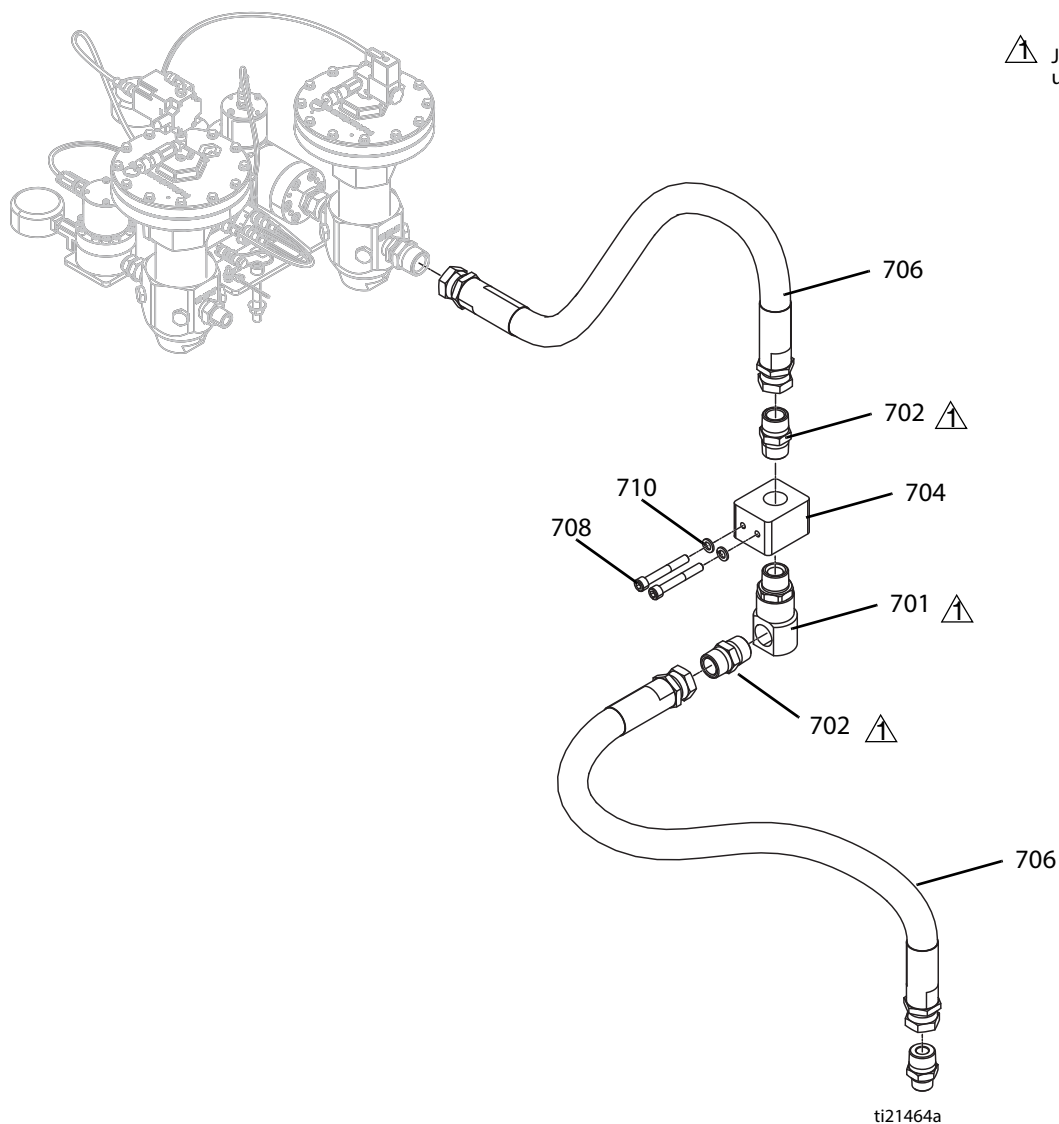
Rys. 24: Zespół wysięgnika

Nr ref.	Część	Opis	Liczba
501	---	WSPORNIK, maszt	1
502	---	ŁOŻYSKO, wspornik, maszt wysięgnika	1
503	---	WSPORNIK, wysięgnik, spoina, łożysko	1
504	---	RAMIĘ, wysięgnik, górne, malowane	1
505	---	ŚRUBA, z łbem z gniazdem, ząbkowana, M10-1,5x30 mm	3
507	---	ZATYCZKA, przewodów rurowych	1
508	---	ŚRUBA, maszynowa, z łbem sześciokątnym, kołnierkowa, M10-1,5x25 mm	4
509	---	NAKRĘTKA, sześciokątna, kołnierkowa, żłobkowana, M10-1,5	3
510	U5A008	ZACISK, wąż, śr. wew. 1"	1
511	123100	ZACISK, wąż, wysięgnik, 7/8"	3
512	---	OSŁONA, płyta	3
515	---	ŚRUBA, z łbem z gniazdem sześciokątnym, 1/4-20x1,75	6
516	---	NAKRĘTKA, szyna	6
518▲	15H108	NAKLEJKA, miejsce ścisku	1

▲ Zamienne etykiety, wywieszki i karty z ostrzeżeniami oraz informujące o zagrożeniach są dostępne bezpłatnie.

--- Niedostępny w sprzedaży indywidualnej.

24R662 - Wąż o dużej objętości

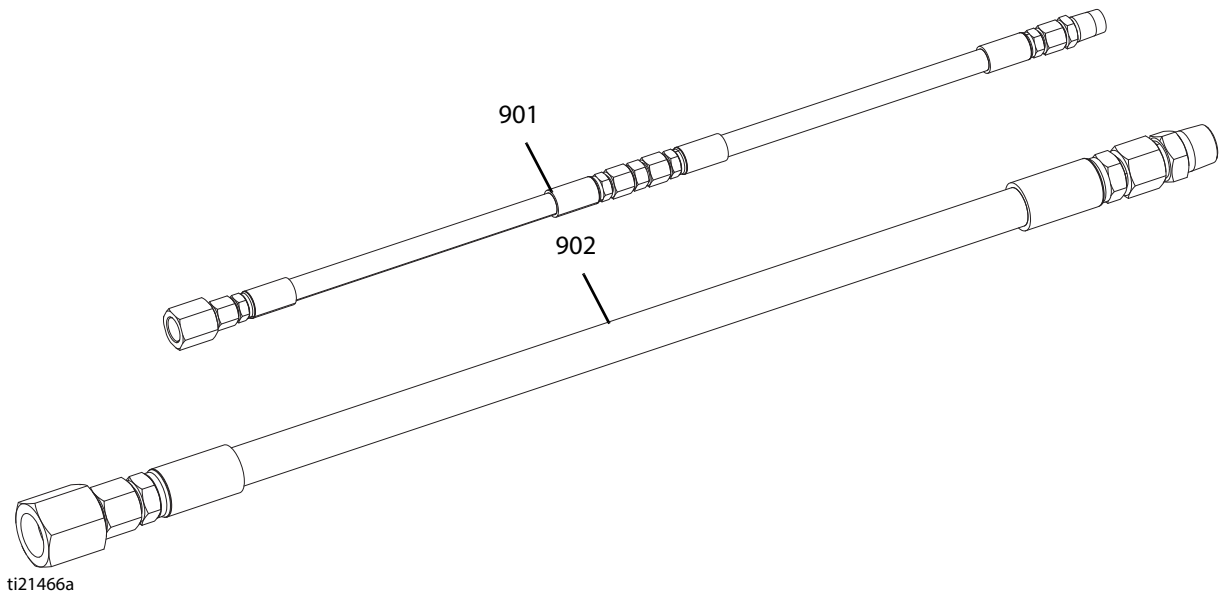


⚠ Jeśli konieczne zastosować uszczelniacz do rurociągów.

Rys. 25: Wąż o dużej objętości

Nr ref.	Część	Opis	Liczba
701	127025	ŁĄCZNIK kolankowy obrotowy, 1" NPT	1
702	C38302	ZŁĄCZKA wkrętna, 1" npt	2
703	C38304	ZŁĄCZKA, wkrętna; 1" x 3/4 npt	1
704	---	KOLEKTOR, blok, wysięgnik	1
706	16V239	OSŁONA, podzespół	2
708	---	ŚRUBA, sworzniowa, M10-1,5x65 mm	2
710	---	PODKŁADKA, zabezpieczająca, M10	2

Zestawy węży

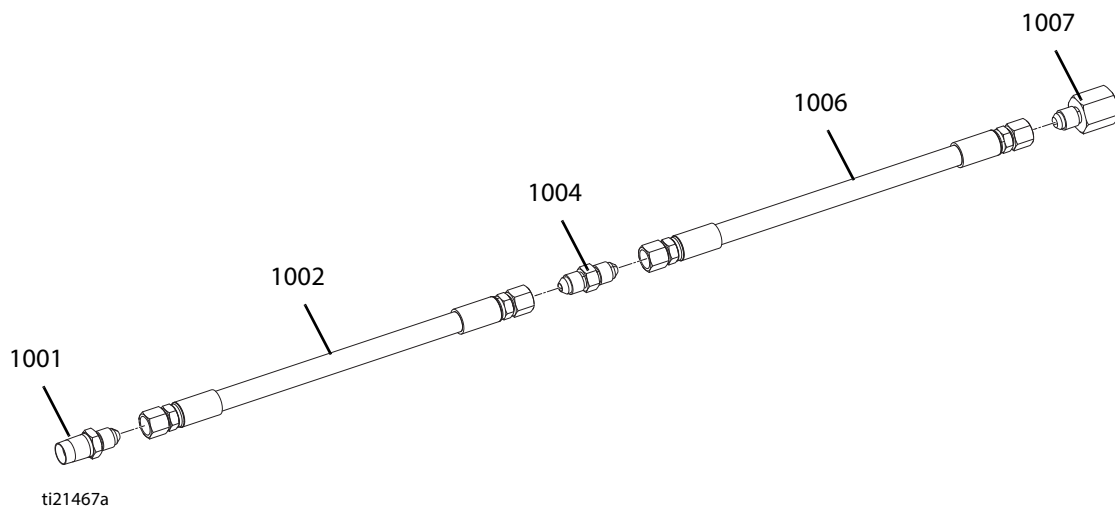


ti21466a

Rys. 26: Zestawy węży

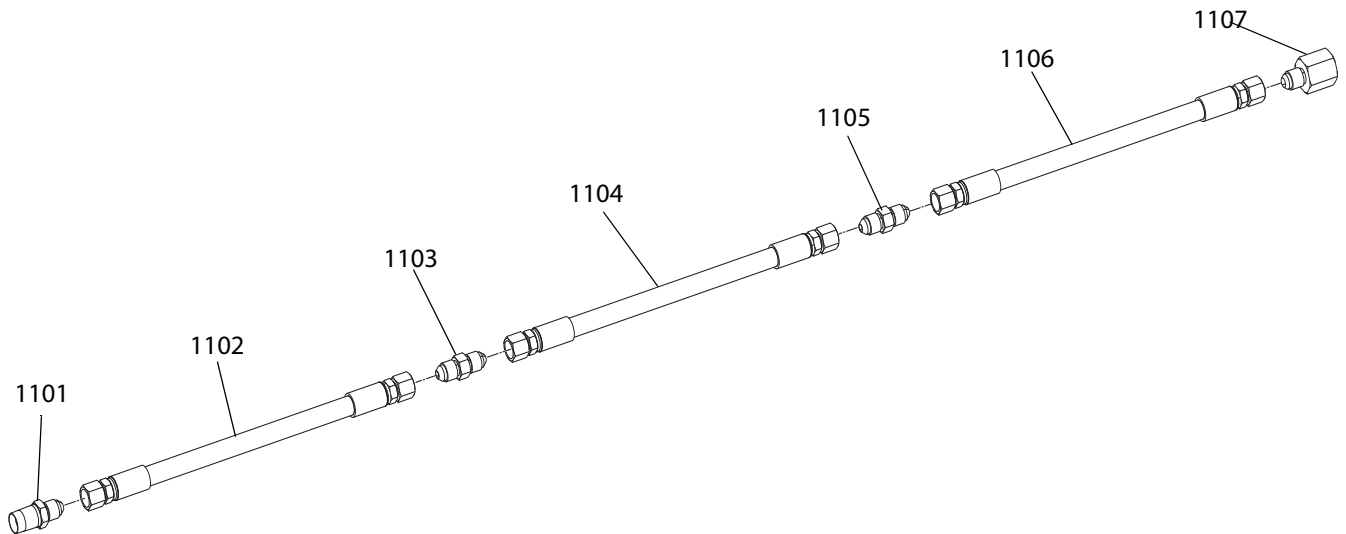
Nr ref.	Część	Opis	Liczba sztuk																				
			24R832	24R833	24R834	24T092	24T094	24U253	24T093	24X094	25A426	25C238	25C239	25C240									
901	24R805	WAŻ, zespół, niska objętość, 1/8 cala x 5 stóp, stal nierdzewna, 1/8 cala x 5 stóp, stal nierdzewna	1																				
	24R806	WAŻ, zespół, niska objętość, 1/4 cala x 5 stóp, stal nierdzewna, 1/8 cala x 5 stóp, stal nierdzewna		1																			
	24R822	WAŻ, zespół, niska objętość, 1/4 cala x 5 stóp, stal nierdzewna, 1/4 cala x 5 stóp stal nierdzewna			1																		
	24T086	WAŻ, zespół, niska objętość, 3/8 cala x 5 stóp, stal nierdzewna, 1/4 cala x 5 stóp stal nierdzewna				1																	
	24T088	WAŻ, zespół, niska objętość, 1/2 cala x 5 stóp, stal nierdzewna, 3/8 cala x 5 stóp stal nierdzewna					1																
	24U252	WAŻ, zespół, niska objętość, 3/32 cala x 5 stóp, stal nierdzewna, 3/32 cala x 5 stóp							1														
	24T087	WAŻ, zespół, niska objętość, 1/8 cala x 5 stóp, stal nierdzewna, 3/32 cala x 5 stóp stal nierdzewna									1												
	24X092	WAŻ, zespół, niska objętość, 1/4 cala x 10 stóp, stal nierdzewna 5K											1										
	25A424	WAŻ, zespół, niska objętość, 2 mm x 15 stóp													1								
	25C234	WAŻ, zespół, niska objętość, 3/8 cala x 5 stóp, stal nierdzewna, 1/8 cala x 5 stóp stal nierdzewna																1					
	25C235	WAŻ, zespół, niska objętość, 1/4 cala x 5 stóp, stal nierdzewna x 3																			1		
25C236	WAŻ, zespół, niska objętość, 1/4 cala x 5 stóp, stal nierdzewna x 2, 1/8 cala x 5 stóp, stal nierdzewna																					1	
902	24R734	WAŻ, zespół, dozownika, wysoka objętość, 5/8 cala x 10 stóp, PTFE	1	1	1	1	1	1	1	1	1	1			1								
	25A425	WAŻ, zespół, dozownika, wysoka objętość, 3/4 cala x 5 stóp stal nierdzewna, 5/8 cala x 10 stóp, stal nierdzewna													1					1		1	1

24R805, 24R806, 24R822, 24T086, 24T087, 24T088, 24U252 - Zestawy węży o niskiej objętości



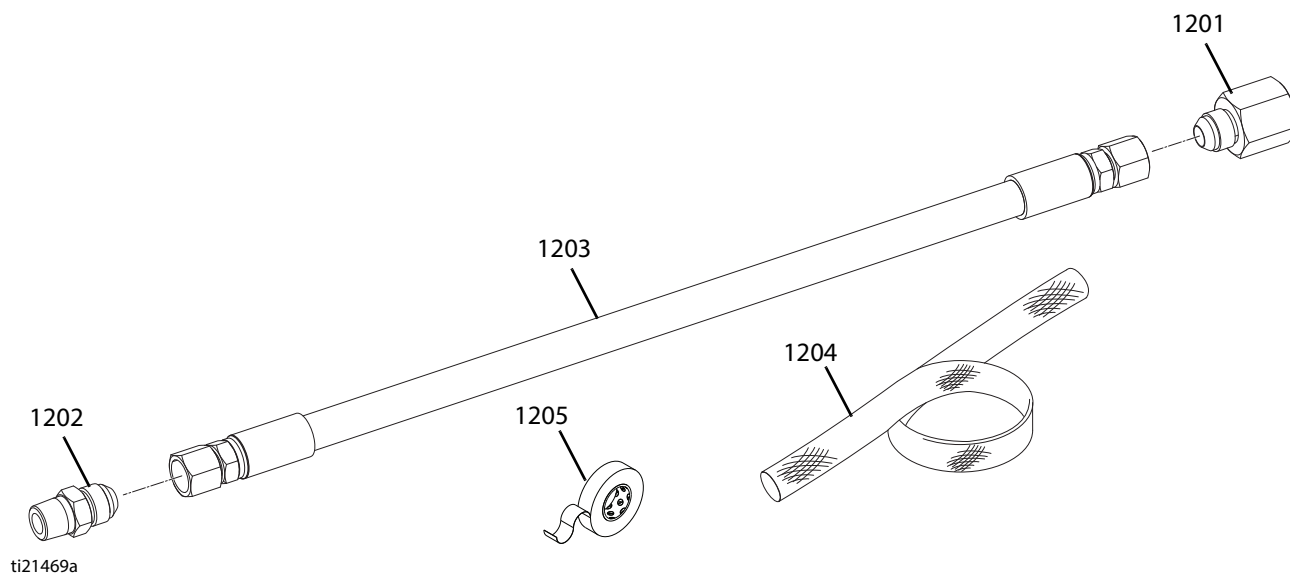
Rys. 27: Zestawy węży o niskiej objętości

Nr ref.	Część	Opis	Liczba sztuk									
			24R805	24R806	24R822	24T086	24T088	24U252	24T087	24X092	25A424	25C234
1001	124961	ŁĄCZNIK, adapter, 04jicx1/4npt	1	1	1				1	1		
	124846	ŁĄCZNIK, adapter, 03jic x 1/4npt						1			1	
	116704	ADAPTER, 9/16-18jic x 1/4npt				1						1
	116703	ADAPTER, 3/4-16jic x 1/4npt					1					
1002	16W047	WĄŻ, zespół, 3/32" x 60"						1	1			
	16V531	WĄŻ, zespół, 1/8" x 60"	1									
	17D293	WĄŻ, zespół, 1/4" x 120"								1		
	17K152	WĄŻ, zespół, 2 mm x 180"									1	
	16V219	WĄŻ, zespół, 1/4" x 60"		1	1							
	16V220	WĄŻ, zespół, 3/8" x 60"				1						1
	16V221	WĄŻ, zespół, 1/2" x 60"					1					
1004	061703	ŁĄCZNIK, adapter, 03jic x 04jic							1			
	124845	ŁĄCZNIK, adapter, 03jic x 03jic						1				
	123251	ŁĄCZNIK, złącze, jic04	1	1	1							
	124852	ADAPTER, jic04 x jic06				1						1
	126366	ŁĄCZNIK, złącze, jic08 x jic06					1					
1006	16W047	WĄŻ, zespół, 3/32" x 60"						1	1			
	16V531	WĄŻ, zespół, 1/8" x 60"	1	1								1
	16V219	WĄŻ, zespół, 1/4" x 60"			1	1						
	16V220	WĄŻ, zespół, 3/8" x 60"					1					
1007	061702	ŁĄCZNIK, adapter, 1/4npt x jic03						1	1			
	124846	ŁĄCZNIK, adapter, 03jic x 1/4npt									1	
	127093	ŁĄCZNIK, adapter, 1/4npt x jic04	1	1	1	1				1		1
	124967	ŁĄCZNIK, adapter, jic06 x 1/4npt					1					

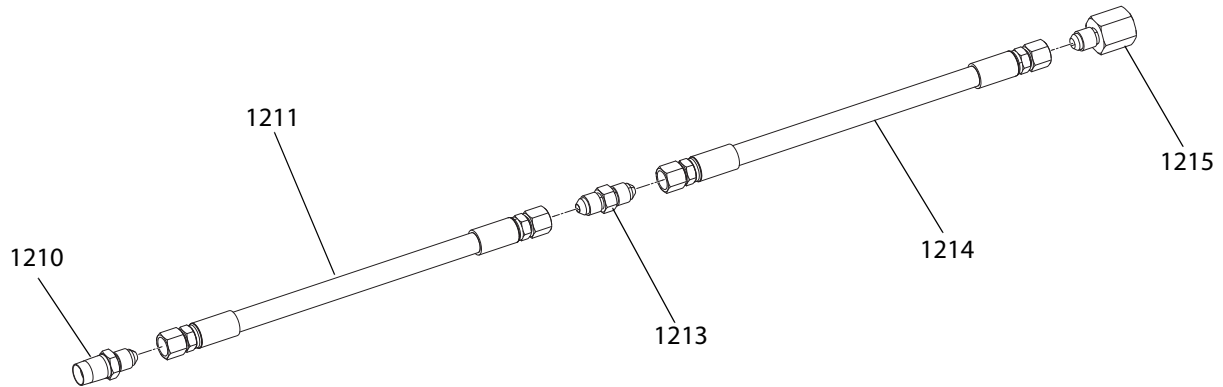
25C235, 25C236**Rys. 28: Zestawy węży niskiej objętości**

25C235			
Nr ref.	Część	Opis	Liczba sztuk
1101	124961	ŁĄCZNIK, adapter, 04jic x 1/4npt	1
1102	16V219	WĄŻ, zespół, 1/4" x 60"	1
1103	123251	ŁĄCZNIK, złącze, jic04	1
1104	16V219	WĄŻ, zespół, 1/4" x 60"	1
1105	123251	ŁĄCZNIK, złącze, jic04	1
1106	16V219	WĄŻ, zespół, 1/4" x 60"	1
1107	127093	ŁĄCZNIK, adapter, 1/4npt x jic04	1

25C236			
Nr ref.	Część	Opis	Liczba sztuk
1101	124961	ŁĄCZNIK, adapter, 04jic x 1/4npt	1
1102	16V219	WĄŻ, zespół, 1/4" x 60"	1
1103	123251	ŁĄCZNIK, złącze, jic04	1
1104	16V219	WĄŻ, zespół, 1/4" x 60"	1
1105	123251	ŁĄCZNIK, złącze, jic04	1
1106	16V531	WĄŻ, zespół, 1/8" x 60"	1
1107	127093	ŁĄCZNIK, adapter, 1/4npt x jic04	1

24R734 - Wąż o dużej objętości**Rys. 29: Wąż o dużej objętości**

Nr ref.	Część	Opis	Liczba
1201	126976	ŁĄCZNIK, adapter 1/2 npt (żeński) x 10jic (męski)	1
1202	C20768	KSZTAŁTKA, prosta	1
1203	16V311	WĄŻ, zespół, 5/8"x120"	1
1204	17C292	RĘKAW, ochronny, czarny, 8 stóp	1
1205	127874	TAŚMA, elektryczna, rolka	1

25A425 – Wąż o dużej objętości

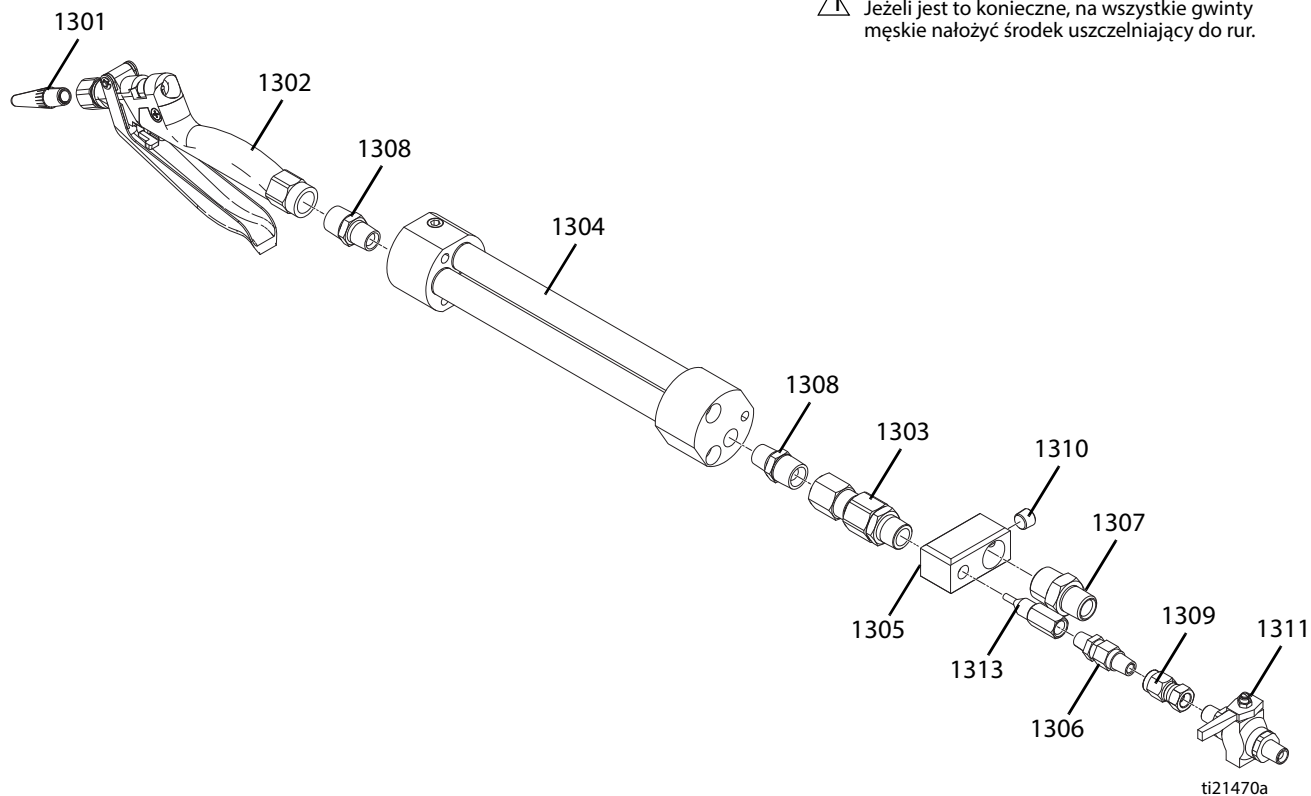
ti21467a

Rys. 30: Wąż o dużej objętości

Nr ref.	Część	Opis	Liczba sztuk
1210	107052	ŁĄCZNIK, adapter, 1/2nptm x 12jicm	1
1211	24E104	WĄŻ, zespół, 3/4" x 53" L	1
1213	120246	ŁĄCZNIK, adapter, 10jic x 12jic	1
1214	16V311	WĄŻ, zespół, 5/8" x 120" L	1
1215	128842	ŁĄCZNIK, adapter, 1/2npt x 10jic	1
1205	127874	TAŚMA, elektryczna, rolka, czarna	1
1204	17K187	RĘKAW, ochronny, czarny, 13 stóp	1

Zawory dozowania

24P221 - Ultra-Lite™ TriCore



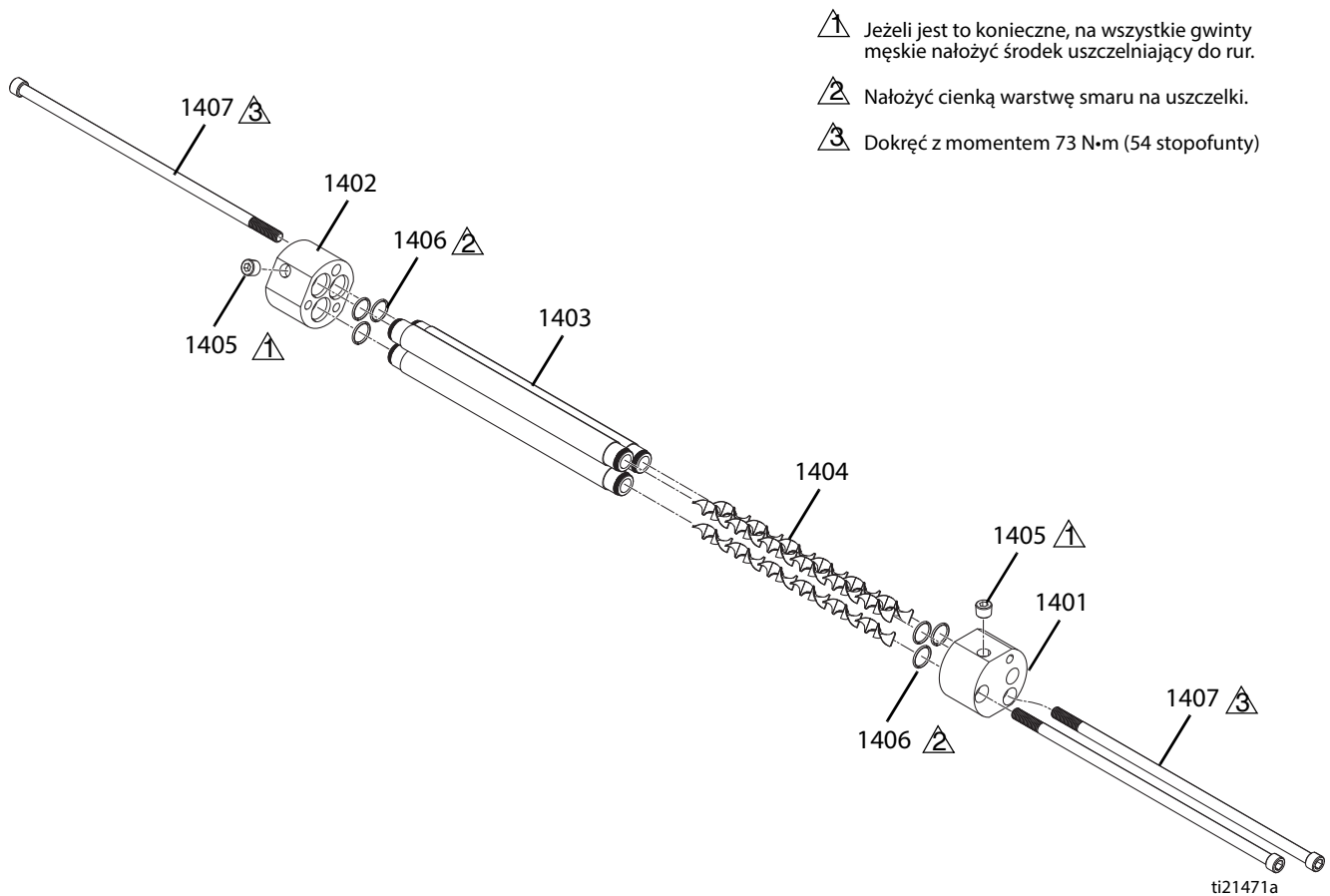
Rys. 31: Ultra-Lite TriCore

Nr ref.	Część	Opis	Liczba
1301	512135	DYSZA, wyciskanie	6
1302❖	235628	PISTOLET, przepływowy, ultra-lite 6000	1
1303	207947	ZŁĄCZKA OBROTOWA, prosta, 1/2 npt (żeński) z 1/2 npt (męski)	1
1304	24R682	MIESZADŁO, tri-core, duży przepływ	1
	948081	MIESZADŁO, tri-core, mały przepływ	1
1305	623875	KOLEKTOR, mieszanka	1
1306	127049	ZAWÓR, zwrotny, 1/4 npt	1
1307	196142	ZŁĄCZKA, adapter, 1/2 npt x 3/4 npt	1
1308	159239	ZŁĄCZKA, wkrętna, rurowa	2
1309	155570	DWUZŁĄCZKA, obrotowa	1
1310	100721	KOREK, rurki	1
1311	214037	ZAWÓR, kulowy	1
1313	624157	OBUDOWA, wtryskiwacz 1/4 npt	1
1314★	116643	ZAWÓR, bezpieczeństwa, powietrze	2

❖ Szczegółowe informacje - patrz podręcznik dla danego elementu.

★ Nie pokazano.

24R682 - Mieszadło Tri-Core



⚠ Jeżeli jest to konieczne, na wszystkie gwinty męskie nałożyć środek uszczelniający do rur.

⚠ Nałożyć cienką warstwę smaru na uszczelki.

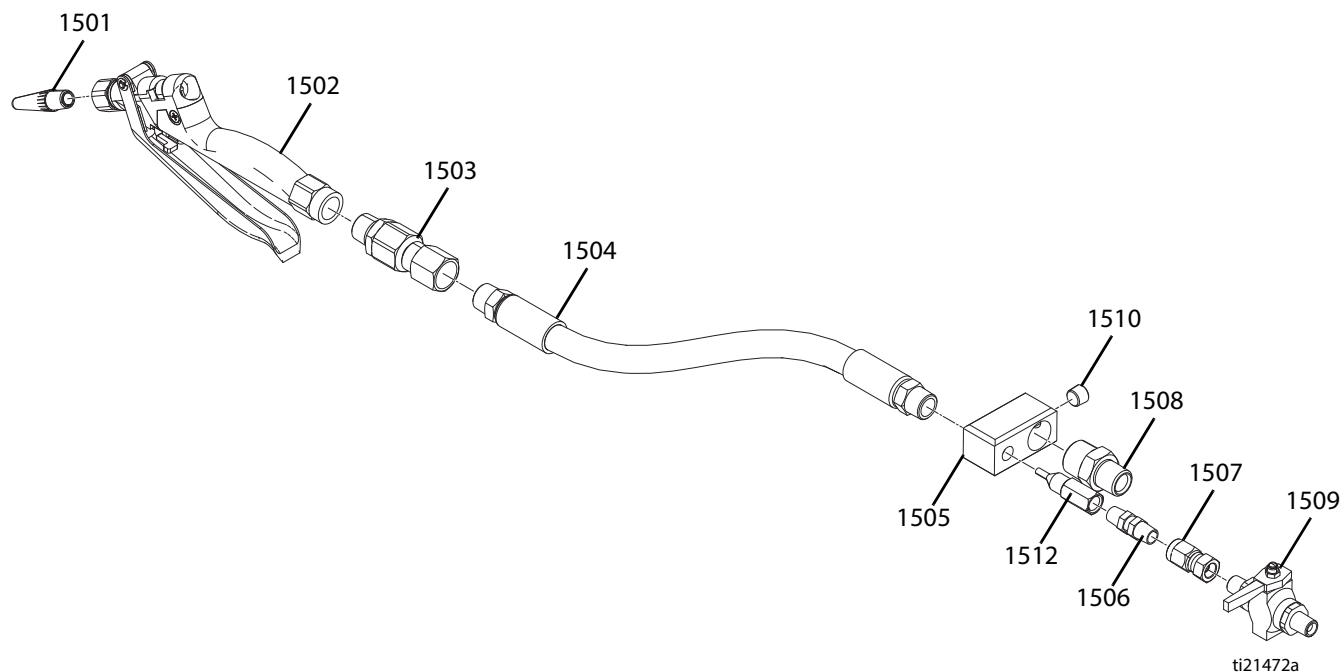
⚠ Dokręć z momentem 73 N·m (54 stopofunty)

Rys. 32: Mieszadło Tri-Core

Nr ref.	Część	Opis	Liczba
1401	16V145	POKRYWA, końcowa, mieszadło, tri-core, wlot	1
1402	16V146	POKRYWA, Końcowa, mieszadło, tri-core, wylot	1
1403	16V448	RURKA, krzyżowa, tri-core	3
1404	127083	MIESZADŁO, statyczne, śr. 0,494 x 12 el., stal nierdz.	3
1405	100721	KOREK, rurki	2
1406	111116	USZCZELNIENIE, o-ring, gniazdo	6
1407	127081	ŚRUBA, z łbem z gniazdem, 3/8-16x12 cali	3

24P223 - Ultra-Lite

⚠ Jeżeli jest to konieczne, na wszystkie gwinty męskie nałożyć środek uszczelniający do rur.



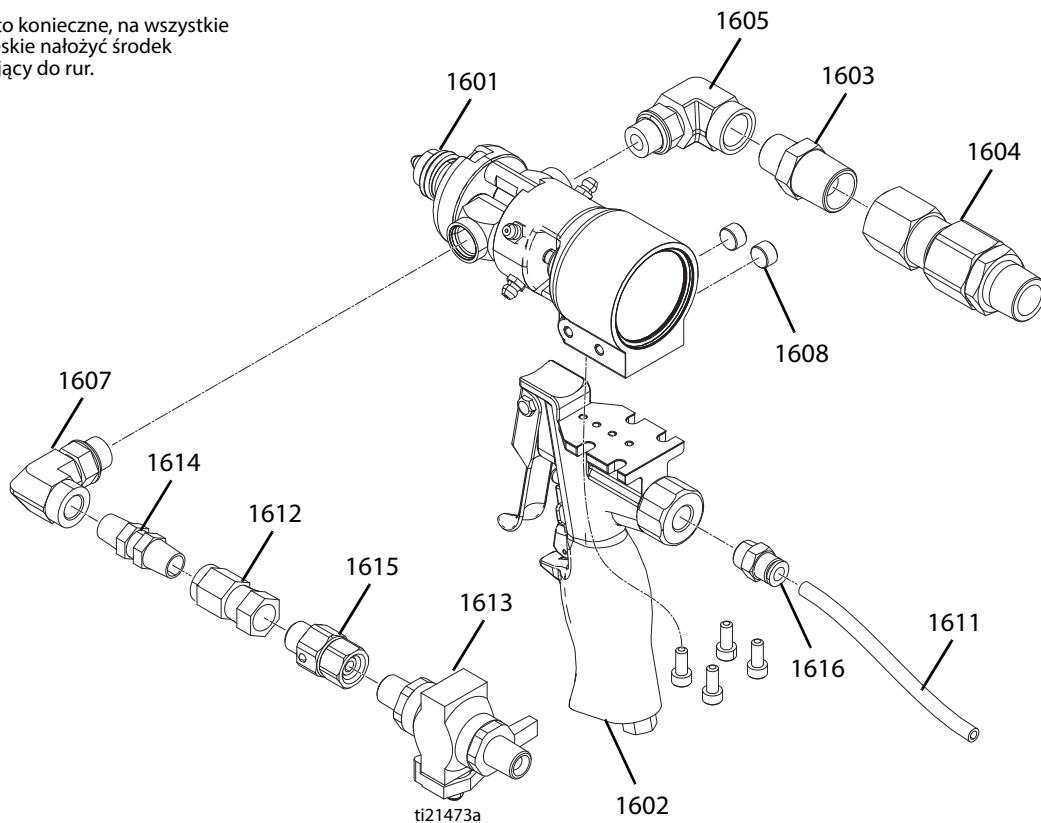
Rys. 33: Ultra-Lite

Nr ref.	Część	Opis	Liczba
1501	512135	DYSZA, wyciskanie	6
1502❖	235628	PISTOLET, przepływowy, ultra-lite 6000	1
1503	207947	ZŁĄCZKA OBROTOWA, prosta, 1/2 npt (żeński) z 1/2 npt (męski)	1
1504	948097	MIESZADŁO, wąż, 36 elementów	1
	948315	OPCJA - MIESZADŁO, wąż, 24 elementy	1
1505	623875	KOLEKTOR, mieszanka	1
1506	195898	ZAWÓR, zwrotny, 1/4 npt (męski)	1
1507	155570	DWUZŁĄCZKA, obrotowa	1
1508	196142	ZŁĄCZKA, adapter, 1/2 npt x 3/4 npt	1
1509	214037	ZAWÓR, kulowy	1
1510	100721	KOREK, rurki	1
1512	624157	OBUDOWA, wtryskiwacz 1/4 npt	1

❖ Szczegółowe informacje - patrz podręcznik dla danego elementu.

24P217 - MD2

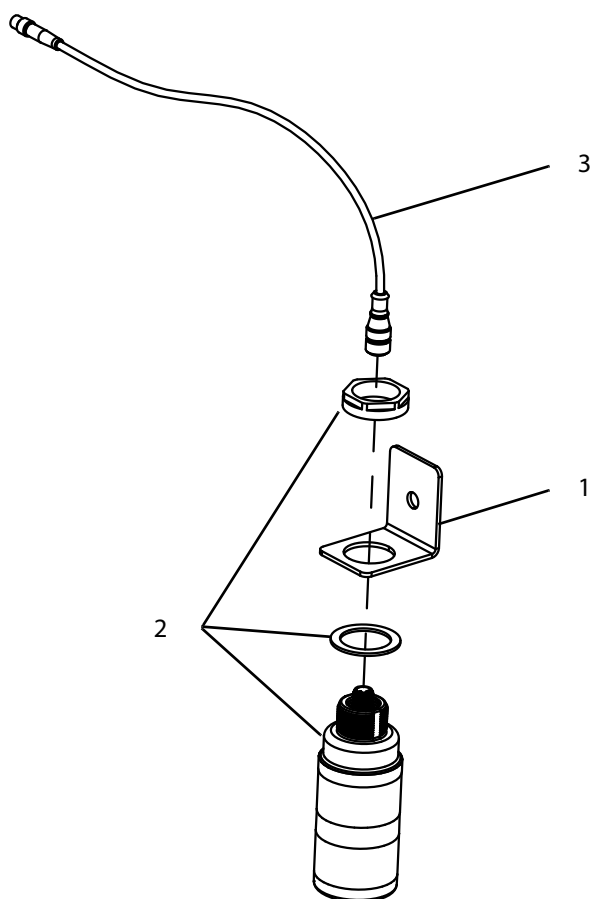
⚠ Jeżeli jest to konieczne, na wszystkie gwinty męskie nałożyć środek uszczelniający do rur.



Rys. 34: MD2

Nr ref.	Część	Opis	Liczba
1601❖	255182	ZAWÓR, dozowanie, 10:1, twarde gniazda	1
1602	255206	UCHWYT, zawór dozowania 2k, powietrze	1
1603	159239	ZŁĄCZKA, wkrętna, rurowa	1
1604	207947	ZŁĄCZKA OBROTOWA, prosta, 1/2 npt (żeński) z 1/2 npt (męski)	1
1605	127104	ZŁĄCZKA, kolanko, 3/8 npt x sae06	1
1607	122969	ŁĄCZNIK kolankowy, 1/4 npt x sae06	1
1608	104765	ZATYCZKA, rury, bez głowicy	2
1610	15W744	TULEJA, zabezpieczająca	30
1611	C12509	RURKA, nylonowa	30
1612	155570	DWUZŁĄCZKA, obrotowa	1
1613	214037	ZAWÓR, kulowy	1
1614	195898	ZAWÓR, zwrotny, 1/4 npt (męski)	1
1615	189018	POŁĄCZENIE OBROTOWE	1
1616	125428	ZŁĄCZKA, łącznik, męski, 1/4 npt	1

❖ Szczegółowe informacje - patrz podręcznik dla danego elementu.

24R824 – Wieża oświetleniowa**Rys. 35: Latarnia**

Nr ref.	Część	Opis	Liczba sztuk
1	---	WSPORNIK, wieża, oświetleniowa, 30 mm	1
2	127187	OŚWIETLENIOWA, wieża, 30 mm, czerwona / zielona / alarmowa	1
3	127184	WIĄZKA PRZEWODÓW, m12xm12	1

Standardowa gwarancja firmy Graco

Standardowa gwarancja firmy Graco gwarantuje, że wszystkie urządzenia wymienione w tym podręczniku, a wyprodukowane przez firmę Graco i opatrzone jej nazwą, były w dniu ich sprzedaży nabywcy wolne od wad materiałowych i wykonawczych. O ile firma Graco nie wystawiła specjalnej, przedłużonej lub skróconej gwarancji, produkt jest objęty dwunastomiesięczną gwarancją na naprawę lub wymianę wszystkich uszkodzonych części urządzenia, które firma Graco uzna za wadliwe. Gwarancja zachowuje ważność wyłącznie dla urządzeń montowanych, obsługiwanych i utrzymywanych zgodnie z zaleceniami pisemnymi firmy Graco.

Gwarancja nie obejmuje przypadków ogólnego zużycia urządzenia oraz wszelkich uszkodzeń, zniszczeń lub zużycia urządzenia, powstałych w wyniku niewłaściwego montażu czy wykorzystania niezgodnie z przeznaczeniem, korozji, wytarcia elementów, niewłaściwej lub niefachowej konserwacji, zaniedbań, wypadku przy pracy, niedozwolonych manipulacji lub wymiany części na inne, nie oryginalne. Za takie przypadki firma Graco nie ponosi odpowiedzialności, podobnie jak za niewłaściwe działanie urządzenia, jego zniszczenie lub zużycie spowodowane niekompatybilnością z konstrukcjami, akcesoriami, sprzętem lub materiałami innych producentów, a także niewłaściwą konstrukcją, montażem, działaniem lub konserwacją tychże.

Warunkiem gwarancji jest zwrot na własny koszt reklamowanego wyposażenia do autoryzowanego dystrybutora firmy Graco w celu weryfikacji reklamowanej wady. Jeśli reklamowana wada zostanie zweryfikowana, firma Graco naprawi lub wymieni bezpłatnie wszystkie uszkodzone części. Wyposażenie zostanie zwrócone do pierwotnego nabywcy z opłaconym transportem. Jeśli kontrola wyposażenia nie wykryje wady materiałowej lub wykonawstwa, naprawa będzie wykonana według uzasadnionych kosztów, które mogą obejmować koszty części, robocizny i transportu.

NINIEJSZA GWARANCJA JEST GWARANCJĄ WYŁĄCZNĄ, A JEJ WARUNKI ZNOSZĄ POSTANOWIENIA WSZELKICH INNYCH GWARANCJI, ZWYKŁYCH LUB DOROZUMIANYCH, Z UWZGLĘDNIENIEM, MIĘDZY INNYMI, GWARANCJI USTAWOWEJ ORAZ GWARANCJI DZIAŁANIA URZĄDZENIA W DANYM ZASTOSOWANIU.

Wszystkie zobowiązania firmy Graco i prawa gwarancyjne nabywcy podano powyżej. Nabywca potwierdza, że nie ma prawa do żadnych innych form zadośćuczynienia (między innymi odszkodowania za utracone przypadkowo lub umyślnie zyski, zarobki, uszkodzenia osób lub mienia, lub inne zawinione lub niezawinione straty). Wszelkie czynności związane z dochodzeniem praw w związku z tymi zastrzeżeniami należy zgłaszać w ciągu dwóch (2) lat od daty sprzedaży.

FIRMA GRACO NIE DAJE ŻADNEJ GWARANCJI RZECZYWISTEJ LUB DOMNIEMANEJ ORAZ NIE GWARANTUJE, ŻE URZĄDZENIE BĘDZIE DZIAŁAĆ ZGODNIE Z PRZEZNACZENIEM, STOSOWANE Z AKCESORIAMI, SPRZĘTEM, MATERIAŁAMI I ELEMENTAMI INNYCH PRODUCENTÓW SPRZEDAWANYMI PRZEZ FIRMĘ GRACO. Części innych producentów, sprzedawane przez firmę Graco (takie jak silniki elektryczne, spalinowe, przełączniki, wąż itd.), objęte są gwarancją ich producentów, jeśli jest udzielana. Firma Graco zapewni nabywcy pomoc w dochodzeniu roszczeń w ramach tych gwarancji.

Firma Graco w żadnym wypadku nie ponosi odpowiedzialności za szkody pośrednie, przypadkowe, specjalne lub wynikowe wynikające z dostawy wyposażenia firmy Graco bądź dostarczenia, wykonania lub użycia jakichkolwiek produktów lub innych sprzedanych towarów na skutek naruszenia umowy, gwarancji, zaniedbania ze strony firmy Graco lub innego powodu.

Informacje o firmie Graco

Systemy podające do uszczelniaczy i klejów

Najnowsze informacje na temat produktów firmy Graco znajdują się na stronie www.graco.com.

Informacje dotyczące patentów są dostępne na stronie www.graco.com/patents.

ABY ZŁOŻYĆ ZAMÓWIENIE, skontaktuj się ze swoim dystrybutorem Graco, odwiedzając stronę www.graco.com i wybierając opcję „Gdzie kupić” na niebieskim pasku u góry lub kontaktując się telefonicznie z najbliższym dystrybutorem.

Dla połączeń w Stanach Zjednoczonych: 800-746-1334

Dla połączeń spoza Stanów Zjednoczonych: 0-1-330-966-3000

*Wszystkie informacje przedstawione w formie pisemnej i rysunkowej, jakie zawiera niniejszy dokument, odpowiadają ostatnim danym produkcyjnym dostępnym w czasie publikowania.
Graco zastrzega sobie prawo dokonywania zmian w dowolnej chwili bez powiadamiania.*

Informacje dotyczące patentów są dostępne na stronie www.graco.com/patents.

Tłumaczenie instrukcji oryginalnych. This manual contains Polish. MM 332452

Siedziba główna firmy Graco: Minneapolis
Biura zagraniczne: Belgia, Chiny, Japonia, Korea

GRACO INC. AND SUBSIDIARIES • P.O. BOX 1441 • MINNEAPOLIS MN 55440-1441 • USA

Copyright 2013, Graco Inc. Wszystkie zakłady produkcyjne firmy Graco posiadają certyfikat ISO 9001.

www.graco.com

Wersja S, październik 2017 r.