

ExactaBlend™ AGP Geavanceerd beglazingsdoseerapparaat

334328S

NL

Voor het doseren van tweecomponentensilicone-, -polysulfide- en -urethaanmaterialen.
Alleen voor professioneel gebruik.

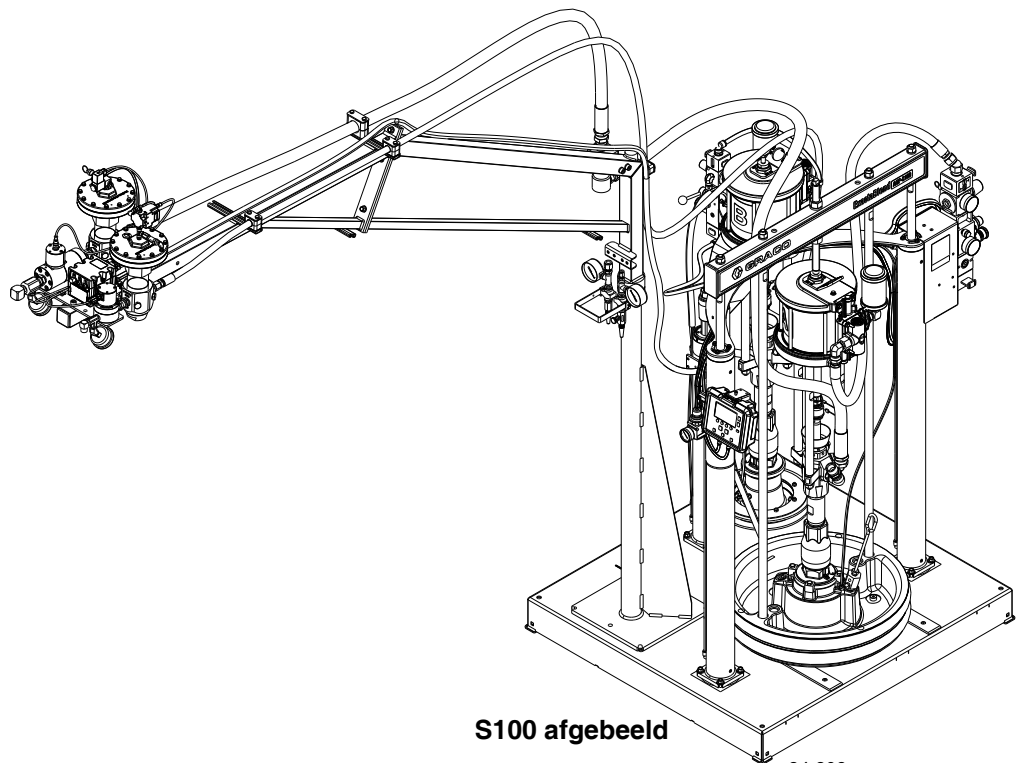
Niet goedgekeurd voor gebruik in ruimtes met ontploffingsgevaar of op gevaarlijke locaties.

Zie de handleiding voor Instelling/bediening van het ExactaBlend AGP Geavanceerd beglazingsdoseerapparaat voor de maximale werkdruk en informatie over het model.



Belangrijke veiligheidsinstructies

Lees alle waarschuwingen en instructies in deze handleiding en de handleiding voor Instelling/bediening van het ExactaBlend AGP Geavanceerd beglazingsdoseerapparaat. Bewaar alle instructies.



S100 afgebeeld

24r809



Gerelateerde handleidingen

Raadpleeg de handleiding voor Instelling/
bediening van het ExactaBlend AGP Geavanceerd
beglazingsdoseerapparaat, 334322, voor een complete
lijst van gerelateerde handleidingen.

Inhoudsopgave

Gerelateerde handleidingen	2
Inhoudsopgave	2
Onderdelen S100-serie	4
Basisapparaat S100	4
Basis S100	6
Luchtcilinder van 20 liter	12
Vloeistofpaneel S100	14
24R663: laagvolumeslang S100	16
Onderdelen U100-serie	18
Basisapparaat U100	18
Basis U100	20
65:1 Pomp	26
Vloeistofpaneel U100	28
24S006: laagvolumeslang U100	30
Onderdelen P100-serie	32
Basisapparaat P100	32
Basis P100	34
Vloeistofpaneel P100	40
24U695: XM-ventiel P100	42
Universele onderdelen	44
Luchtcilinder van 200 liter	44
Checkmate-pomp (alleen S100- en P100-modellen)	
46	
Elektrische behuizing	48
Statiefsamenstel	50
24R662: hoogvolumeslang	52
Slangensets	53
24R805, 24R806, 24R822, 24T086, 24T087,	
24T088, 24U252: laagvolumeslangensets	
54	
25C235, 25C236	55
24R734: hoogvolumeslang	56
25A425 - Hoogvolumeslang	57
Doseerventielen	58
24P221: Ultra-Lite™ TriCore	58
24R682: Tri-Core-menger	59
24P223: Ultra-Lite	60
24P217 - MD2	61
24R824 - Signaaltoren	62
Standaardgarantie van Graco	64
Graco-informatie	64

Onderdelen S100-serie

Basisapparaat S100

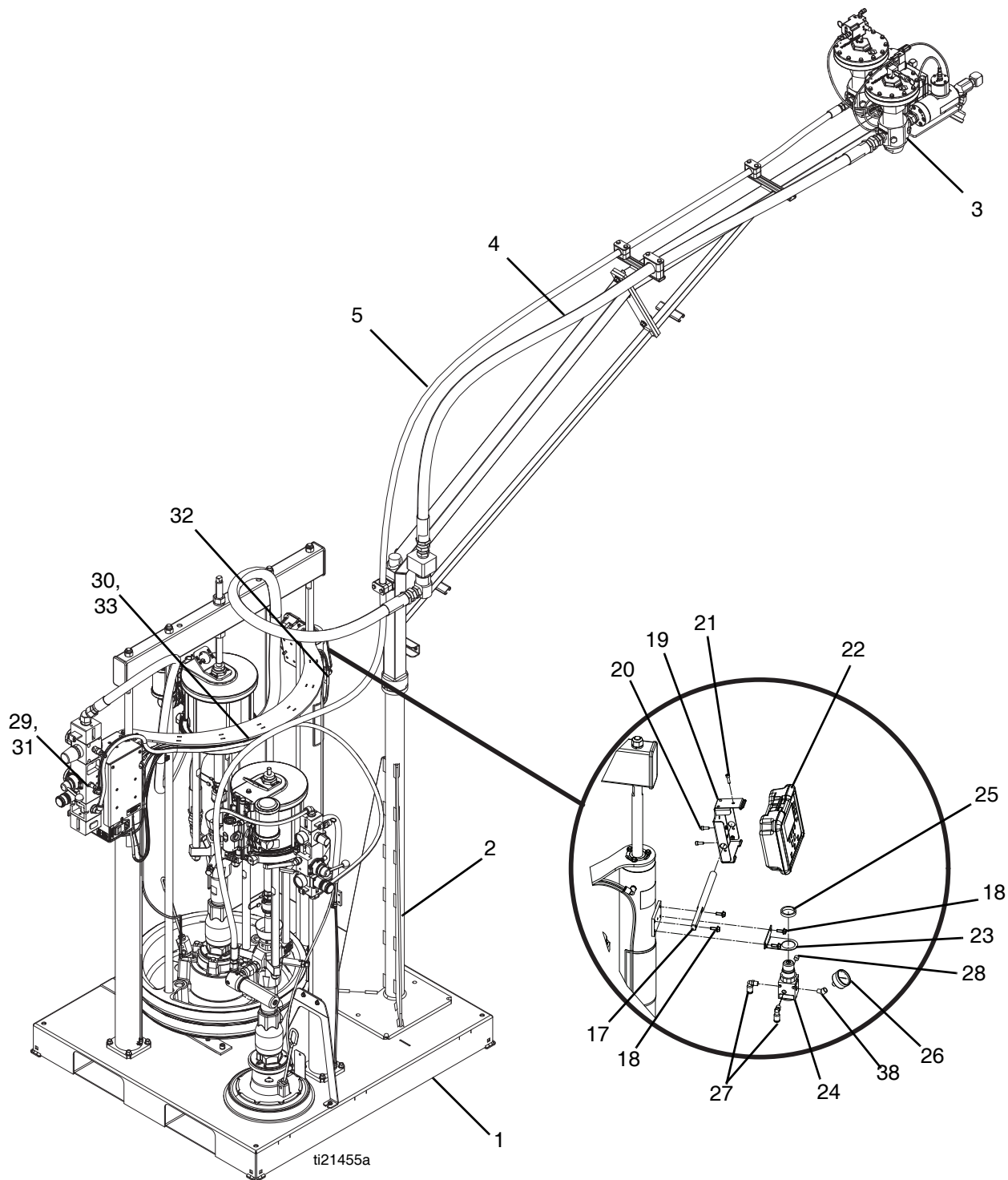



FIG. 1: Basisapparaat S100

Ref.	Onderdeel	Beschrijving	Aantal	
			24R809, SYSTEEM, 100 cc/100 cc, statief	24R810, SYSTEEM, 100 cc/100 cc
1	---	BASIS, 200 l/20 l, S100	1	1
2	24X010	MODULE, statief-	1	
3	---	MODULE, vloeistofpaneel, S100	1	1
4	24R662	SLANG, samenstel, hoog volume	1	1
5	24R663	SLANG, samenstel, laag volume	1	1
10*	16V853	SOFTWARE, GCA-	1	1
17	---	BALK, beugel, ram, DM	1	1
18	---	SCHROEF, kolom-, zeskantflens	4	4
19	---	BEUGEL, montage-, samenstel	1	1
20	---	SCHROEF, M5 x 14 mm	2	2
21	---	SCHROEF, inbus-, M5 x 18 mm	1	1
22	24T001	MODULE, GCA-, DM	1	1
23	---	BEUGEL, montage-, regelaar	1	1
24	110341	REGELAAR, lucht-	1	1
25	110209	MOER, regelaar-	1	1
26	108190	METER, druk-, lucht	1	1
27	597151	FITTING, kniestuk-	2	2
28	100139	PLUG, buis-	1	1
29	116654	FITTING, buis-, wartel, mannelijk kniestuk	1	1
30	115287	FITTING, Y-buis	1	1
31	---	BUIS, nylon	8,6 m	8,6 m
32	120952	KABEL, CAN-, vrouwelijk/vrouwelijk	1	1
33	---	MOF, beschermings-, poly, zwart	3,7 m	3,7 m
37	206995	VLOEISTOF, TSL, 0,9 liter (1 quart)	1	1
38	113630	KNIESTUK, één zijde buitendraad en andere zijde binnendraad, 45 graden, 1/8 npt	1	1
39*	24R824	SET, mast, licht-, 30 mm, rood/groen	1	1

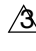
--- Niet los te koop.

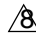
* Niet afgebeeld.

Basis S100

 Breng een schroefdraadafdichtmiddel van gemiddelde sterkte aan en draai aan tot 40 N•m (30 ft-lb).

2. Breng buisdichtingsmiddel aan op alle niet-draaiende NPT-verbindingen.

 Breng een schroefdraadafdichtmiddel van gemiddelde sterkte aan en draai aan tot 6,9 N•m (5,1 ft-lb).

 Breng een smeermiddel tegen vastlopen aan.

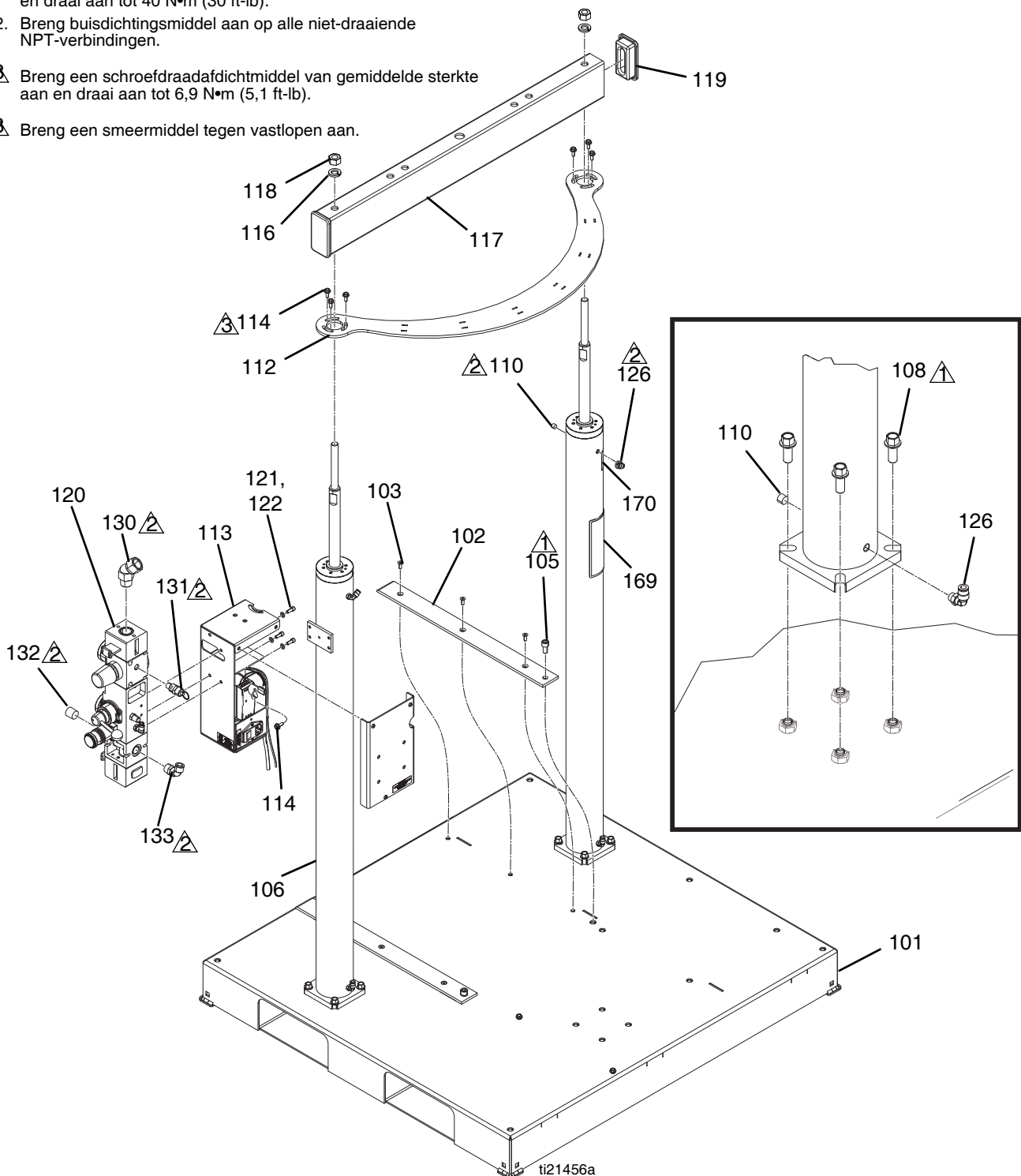


FIG. 2: Basis S100

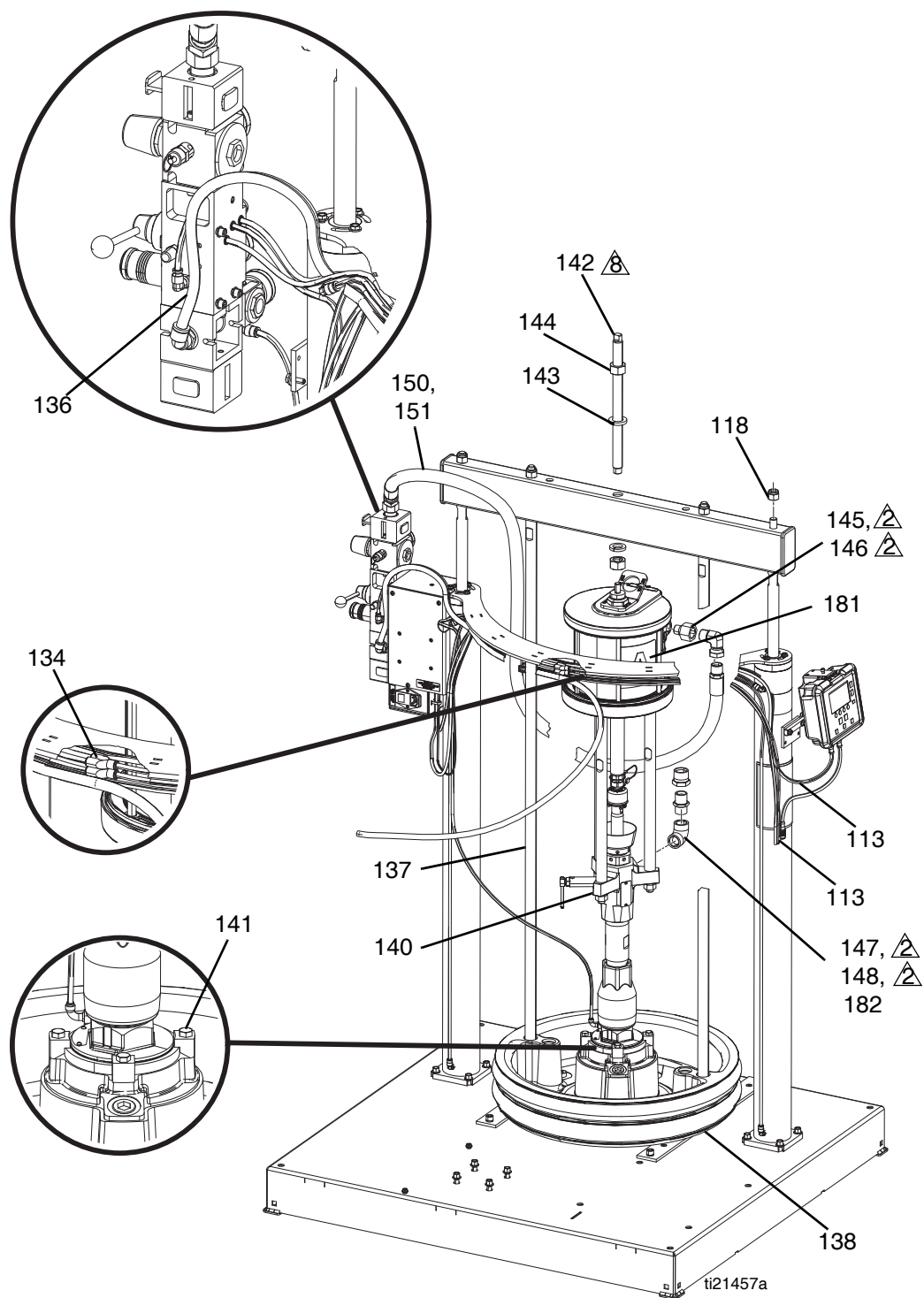


FIG. 3: Basis S100

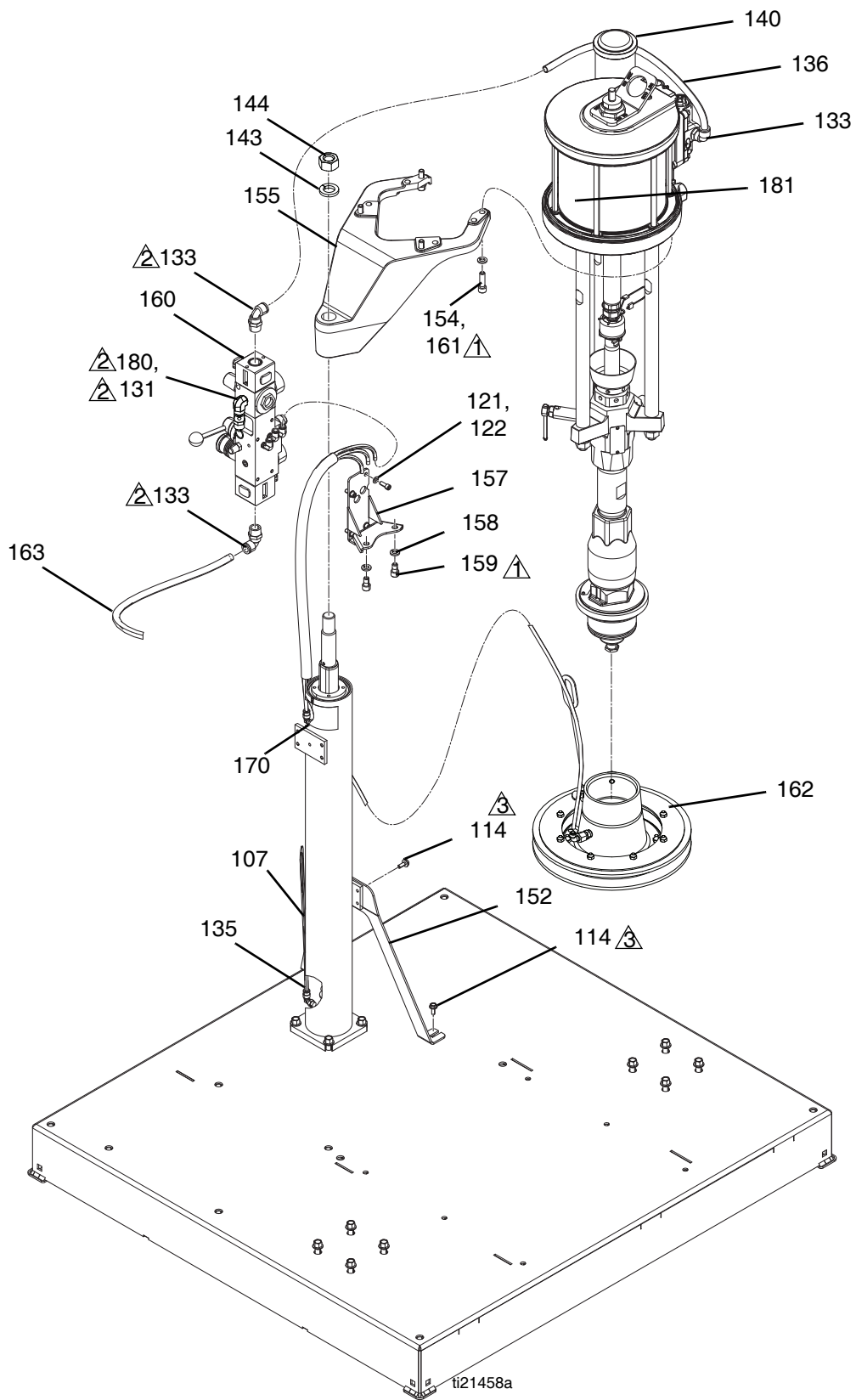


FIG. 4: Basis S100

Ref.	Onderdeel	Beschrijving	Aantal
101	---	VOET, gelast, geschilderd	1
102	16V208	GELEIDER, vat-	2
103	---	SCHROEF, kolom-, platte kop, inbus, M6-1 x 16 mm	6
105	---	SCHROEF, inbus-, M10-1,5 x 20 mm	2
106	---	RAM, samenstel, luchtcilinder	2
107	24R640	RAM, samenstel, luchtcilinder, ram van 20 liter	1
108	---	SCHROEF, kolom-, zeskant, geflensd, M10-1,5 x 25 mm	12
110	100139	PLUG, buis-	4
112	---	STEUN, cilinder, geschilderd	1
113	---	MODULE, elektrisch	1
114	---	SCHROEF, kolom-, zeskantflens, M6-1 x 16 mm	12
116	---	RING, borg-, 5/8	4
117	---	BALK, ram	1
118	---	MOER, zeskant-, 5/8-11	4
119	---	KAP, eind-	2
120	---	REGELING, lucht-, ram	1
121	---	RING, borg-, 6,35 mm	7
122	---	SCHROEF, inbus-, 1/4-20 x 5/8	7
126	597151	FITTING, kniestuk-	4
130	105281	FITTING, koppeling, wartel, 45	1
131	16P008	VENTIEL, veiligheids-, 517 kPa	2
	116643	VENTIEL, veiligheids-, 621 kPa (alleen Ultra-Lite TriCore)	2
132	100361	PLUG, buis-	1
133	15V204	FITTING, kniestuk-, buis 1/2 npt x 1/2	4
134	115287	FITTING, Y-buis	2
135	---	BUIS, nylon	12,1 meter
136	---	BUIS, polyurethaan, zwart	2 meter
137	---	STANG, trek-, volgplaat, ram van 76,2 mm, 200 liter	2
138	255663	PLAAT, wisser 200 liter, EPDM	1
140	---	POMP, 61:1, saniforce™, checkmate	2
141	---	SET, montage-, onderpomp	1
142	---	STANG, met schroefdraad	1
143	---	RING, klemveer- 7/8	3
144	---	MOER, volledig zeskant, 7/8-9	3
145	104969	BUS, verloop-	1
146	160327	FITTING, koppelstuk, 90 gr	1
147	112040	FITTING, kniestuk-, 90 gr	1
148	160032	FITTING, nippel-	1
149*	---	HOUDER, kabelbinder-, draaiend	1
150	C12034	SLANG, gekoppeld, 1,8 meter (72 inch)	1
151	---	MOF, beschermings-	1,8 meter
152	24R688	BEUGEL, steun-	1
154	---	RING, klemveer-, M8	4
155	---	BEUGEL, motormontage-, NXT®-motoren	1

Ref.	Onderdeel	Beschrijving	Aantal
157	---	VERF, beugel, luchtventiel	1
158	---	RING, borg-, 3/8	2
159	---	SCHROEF, inbus-, 3/8-16x5/8	2
160	---	REGELING, lucht-	1
161	---	SCHROEF, inbus- M8-1,25 x 30 mm	4
162❖	257730	PLAAT, 20 liter, dubbele wisser nitril	1
163	---	MOF, beschermings-	1,2 meter
169▲	15M511	LABEL, waarschuwings-	1
170▲	15J074	LABEL, veiligheids-, risico op verplettering en beknelling	2
180	121150	FITTING, kniestuk-, 1/4 npt vrouwelijk x 1/8 npt mannelijk	1
181	---	LABEL, a-b identificatie	0,500
182	---	FITTING, bus-	1






▲ *Vervangende gevaren- en waarschuwingslabels, -plaatjes en -kaarten zijn gratis verkrijgbaar.*

❖ *Raadpleeg de specifieke onderdelenhandleiding voor meer informatie.*

--- *Niet los te koop.*

* *Niet afgebeeld.*

Luchtcilinder van 20 liter

-  Breng vóór de assemblage smeermiddel aan op de O-ringen en schroefdraad van 2.
-  Voeg vóór de plaatsing van 2 smeermiddel toe aan de cilinderboring.
-  Installeer 2 in volledig ingetrokken positie. Breng vóór de assemblage smeermiddel aan op de diameter van de as binnenin 1.
-  Breng buisdichtingsmiddel aan op de conische buisdraden.
-  Breng smeermiddel aan op de afdichtingen en lagervlakken.
-  Breng een schroefdraadafdichtmiddel van gemiddelde sterkte aan en draai de moer aan tot 41•m (30 ft-lb).

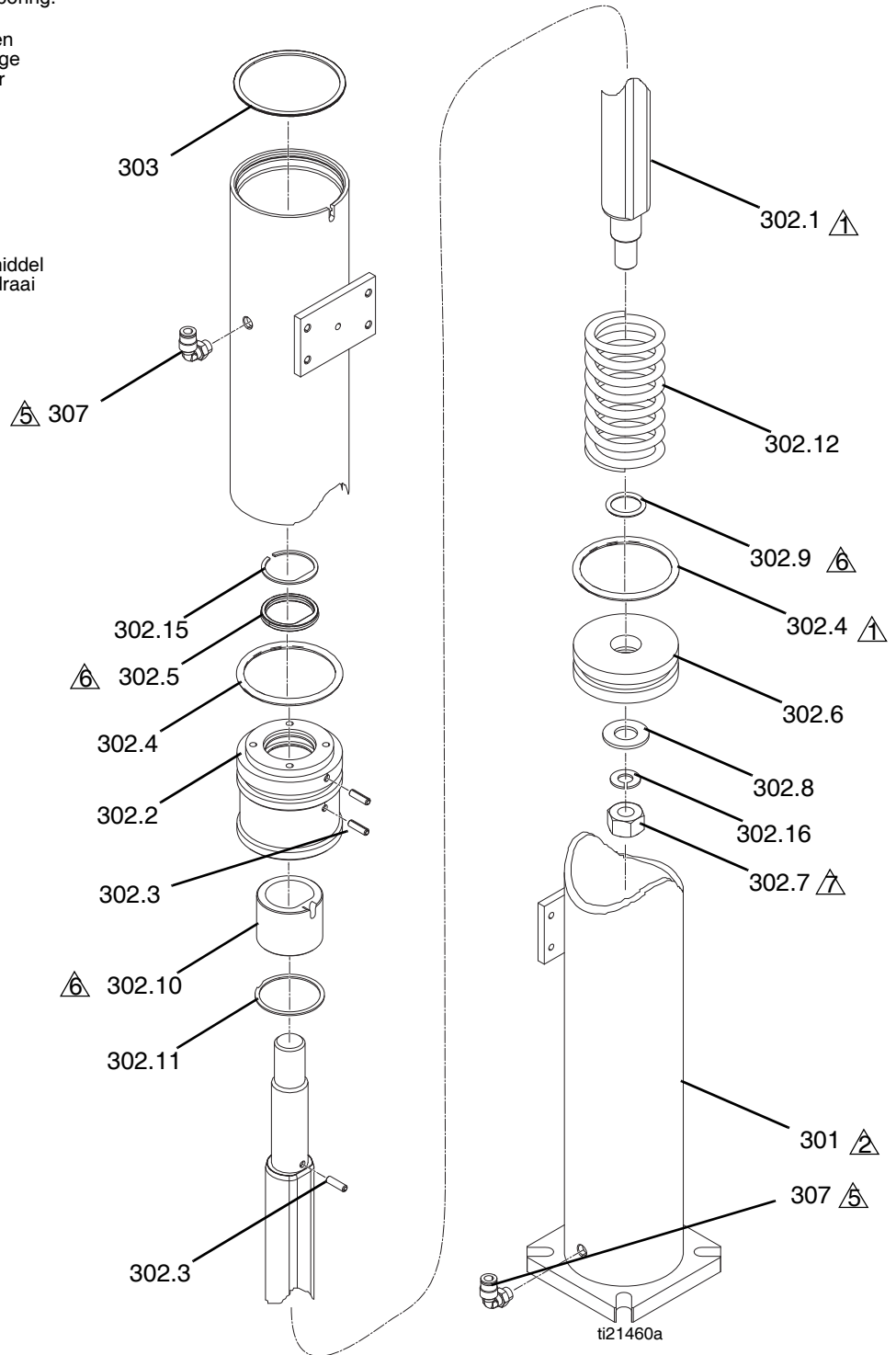


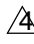
FIG. 5: Luchtcilinder van 20 liter

Ref.	Onderdeel	Beschrijving	Aantal
301	---	RAM, buis, ram van 20 liter, samenstel	1
302	---	ZUIGER, stang, ram van 20 liter, samenstel	1
302.1	16V170	AS, zuiger-, luchtcilinder, ram van 20 liter	1
302.2	---	LAGER, top van stang	1
302.3	15U979	PEN, veer-, recht	3
302.4◆	---	PAKKING, O-ring, Buna-N	2
302.5◆	---	AFDICHTING, D-vormige U-beker	1
302.6	183943	ZUIGER	1
302.7◆	---	MOER, zeskant-, 5/8-11	1
302.8◆	---	RING, borg-, 5/8	1
302.9◆	---	PAKKING, O-ring	1
302.10◆	---	LAGER, eindkap ram	1
302.11◆	---	HOUDER, klemring, boring 1,88	1
302.12◆	---	VEER, druk-	1
302.15◆	15U006	AFSTANDBUS, D-afdichting reservering	1
302.16◆	---	RING, borg-, 5/8	1
303	---	RING, klem-, diameter 3,06	1
307	597151	FITTING, kniestuk-	2

◆ *Onderdelen aanwezig in set 24T007.*

--- *Niet los te koop.*

Vloeistofpaneel S100

 Breng indien nodig buisdichtingsmiddel aan op alle mannelijke schroefdraden.

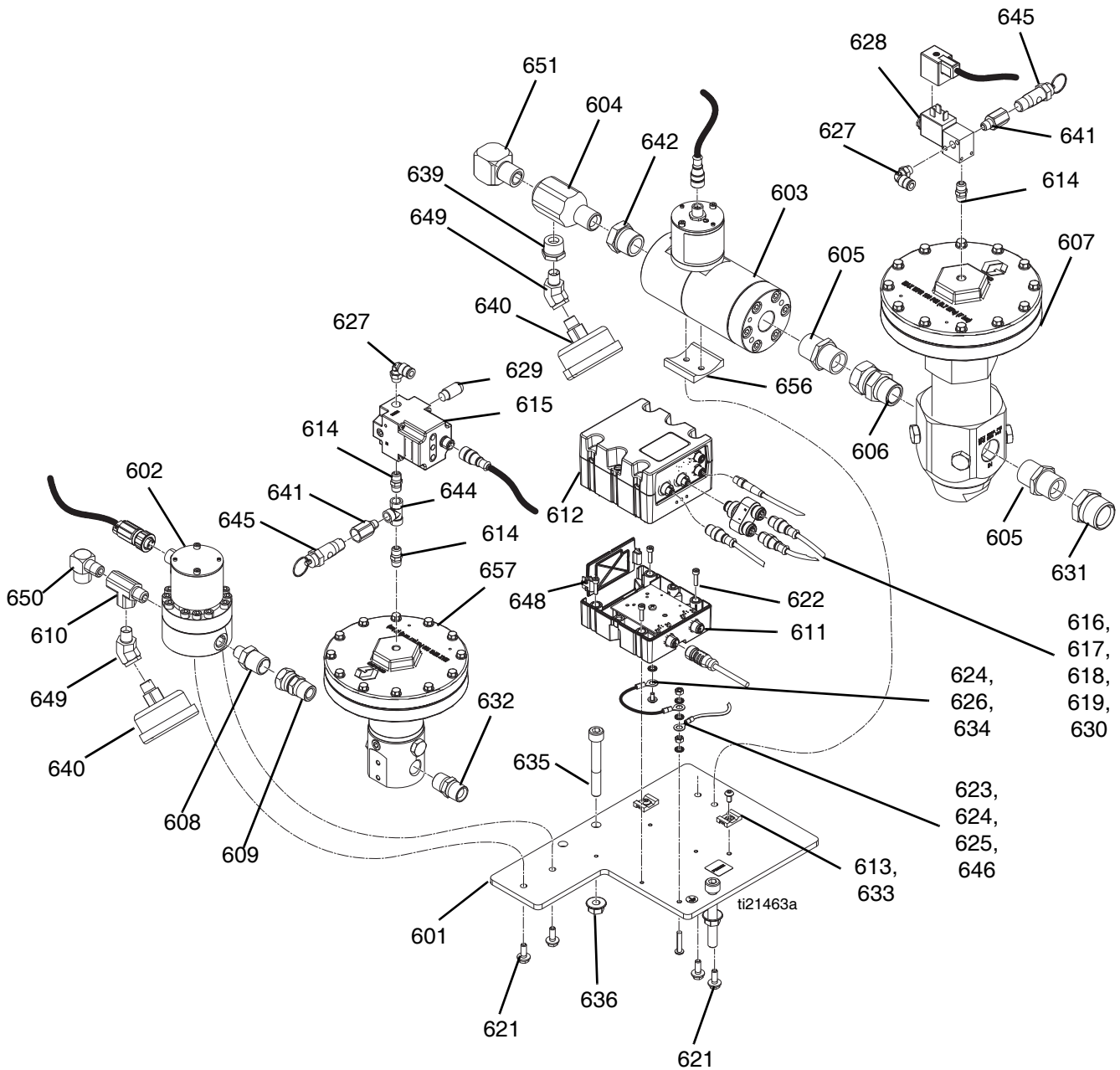


FIG. 6: Vloeistofpaneel S100

Ref.	Onderdeel	Beschrijving	Aantal
601	---	PLAAT, montage-, meter, regelaar	1
602❖	289814	METER, tandwiel-, samenstel	1
603❖	246652	METER, tandwiel met schroefvertanding, hoge resolutie	1
604	15R873	FITTING, T-	1
605	160032	FITTING, nippel-	2
606	157785	FITTING, wartel-	1
607❖	246642	REGELAAR, mastiek-	1
608	162449	FITTING, nippel-, verloop-	1
609	156684	FITTING, koppelstuk	1
610	116504	FITTING, T-stuk	1
611◆	---	MODULE, GCA-, kubus, basis	1
612◆	---	MODULE, GCA-, kubus, FCM	1
613	---	HOUDER, anker, tuikabel	2
614	103656	FITTING, buis-, zeskant	3
615	24R938	REGELAAR, elektrisch/pneumatisch	1
616	126996	HARNAS, m8 x m12	1
617	126520	CONNECTOR, splitter	1
618	122030	KABEL, GCA-	1
619	17E304	HARNAS, 5p x 3p	1
621	---	SCHROEF, kolom-, zeskantflens, M6- 1 x 10 mm	4
622	---	SCHROEF, inbus-, M4-0,7 x 16 mm	4
623	---	SCHROEF, bolkop-, M5-0,8 x 25 mm	1
624	---	RING, borg-, extern, M5	4
625	---	MOER, zeskant-, M5-0,8	2
626	16U132	HARNAS, FCM, aarding	1
627	112698	KNIESTUK, mannelijk, wartel	2
628	127032	VALVE, power-	1
629	512909	DEMPER, polyethyleen	1
630	123395	HARNAS, powervalve, tank	1
631	158586	FITTING, bus-	1
632	158491	FITTING, nippel-	1
633	---	SCHROEF, bolkop-, M5-0,8 x 10 mm, rvs	2
634	---	SCHROEF, kolom-, cilinderkop, M4-0,7 x 8 mm	1
635	---	SCHROEF, inbus-, M10-1,5 x 75 mm, rvs	2
636	---	MOER, zeskant-, geflensd, getand, M10-1,5	2
639	100206	BUS, buis-	1
640	113654	METER, druk-, vloeistof, rvs	2
641	159840	ADAPTER	2
642	100896	FITTING, bus-, buis-	1
644	125497	FITTING, T-stuk, 1/8 npt, vrouwelijk	1
645	116643	VENTIEL, veiligheids-, luchtontlasting	2
646▲	186620	LABEL, symbool, aarding	1
648	277674	BEHUIZING, kubusdeur	1
649	121283	FITTING, kniestuk-, 45 graden, één zijde buitendraad en andere zijde binnendraad	2
650	118137	FITTING, kniestuk-, 90 graden	1
651	158683	FITTING, kniestuk-, 90 graden	1
656	---	HOUDER, meter-, tandwiel, acetaal	1
657❖	244734	REGELAAR, samenstel, XL	1

▲ Vervangende gevaren- en waarschuwinglabels, -plaatjes en -kaarten zijn gratis verkrijgbaar.

❖ Raadpleeg de specifieke onderdelenhandleiding voor meer informatie.

◆ Onderdelen aanwezig in set 24T002.

--- Niet los te koop.

24R663: laagvolumeslang S100

⚠ Breng indien nodig buisdichtingsmiddel aan op alle mannelijke schroefdraden.

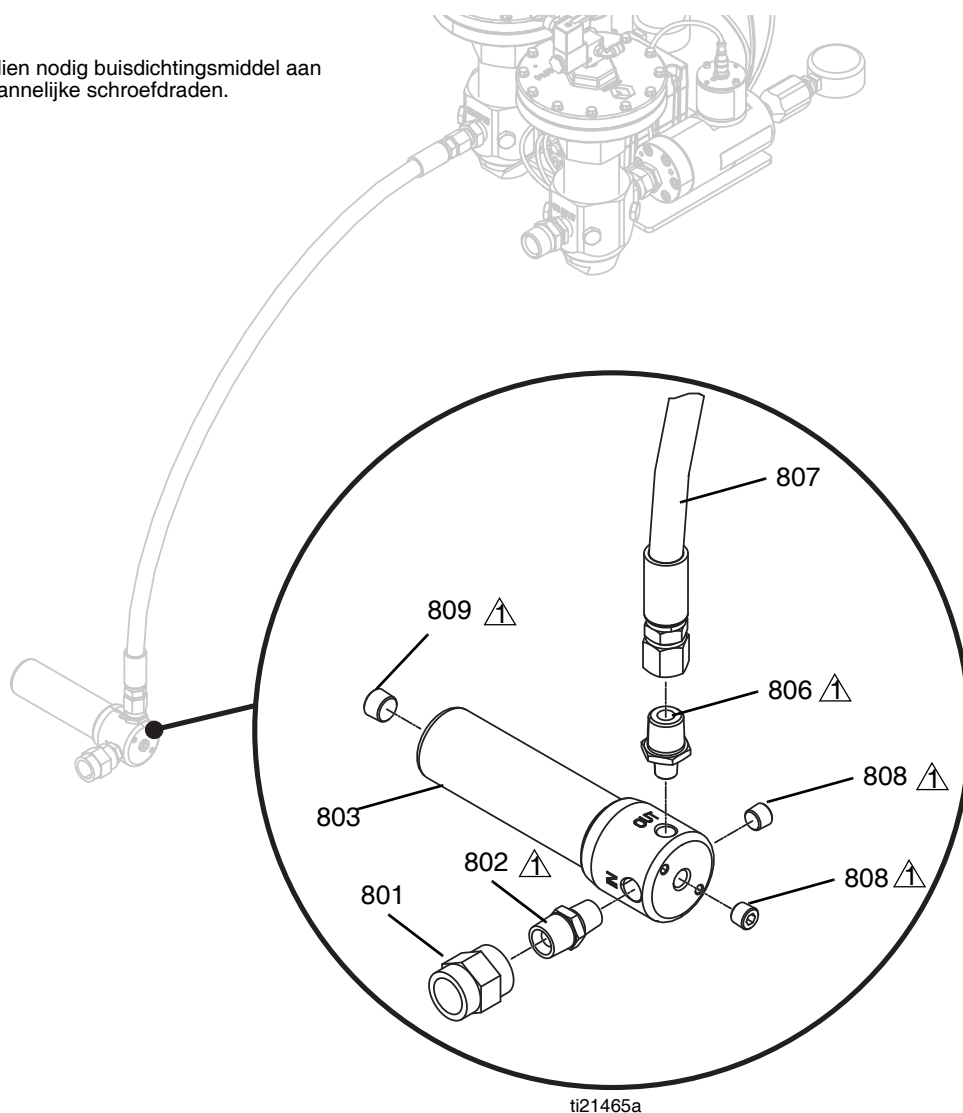


FIG. 7: S100 laagvolumeslang

Ref.	Onderdeel	Beschrijving	Aantal
801	158556	KOPPELING, zeskantbuis	1
802	159239	FITTING, nippel-, buis-, verloop-	1
803	218029	FILTER, vloeistof-	1
806	162449	FITTING, nippel-, verloop-	1
807	16V222	SLANG, samenstel, 12,7 mm x 4,6 m	1
808	100721	PLUG, buis-	2
809	101754	PLUG, buis-	1

Onderdelen U100-serie

Basisapparaat U100

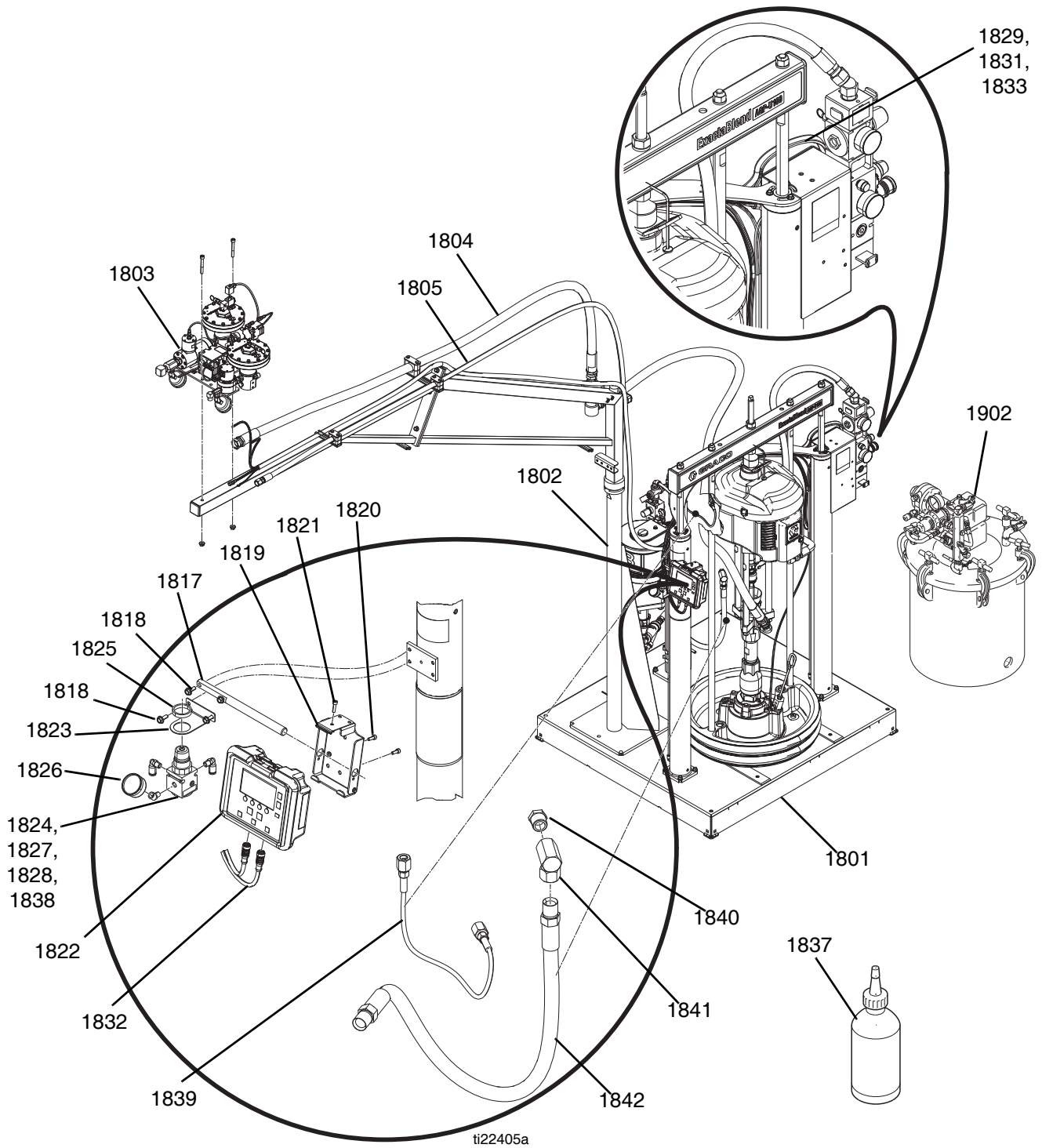


FIG. 8: Basisapparaat U100

Ref.	Onderdeel	Beschrijving	Aantal	
			24R813, SYSTEEM, 100 cc/20 cc, statief, drukvat	24R814, SYSTEEM, 100 cc/20 cc, drukvat
1901	24R811	SYSTEEM, 100 cc/20 cc, statief	1	
	24R812	SYSTEEM, 100 cc/20 cc		1
1902❖	236152	TANK, hogedruk-, 20 liter, met roerwerk	1	1

Ref.	Onderdeel	Beschrijving	Aantal	
			24R811, SYSTEEM, 100 cc/20 cc, statief	24R812, SYSTEEM, 100 cc/20 cc
1801	---	BASIS, 200 l/20 l, U100	1	1
1802	24X010	MODULE, statief-	1	
1803	---	MODULE, vloeistofpaneel, U100	1	1
1804	24R662	SLANG, samenstel, hoog volume	1	1
1805	24S006	SET, slangen-, laag volume	1	1
1810*	16V853	SOFTWARE, GCA-	1	1
1817	---	BALK, beugel, ram, DM	1	1
1818	---	SCHROEF, kolom-, zeskantflens	4	4
1819	---	BEUGEL, montage-, samenstel	1	1
1820	---	SCHROEF, M5 x 14 mm	2	2
1821	---	SCHROEF, inbus-, M5 x 18 mm	1	1
1822	24T001	MODULE, GCA-, DM	1	1
1823	---	BEUGEL, montage-, regelaar	1	1
1824	110341	REGELAAR, lucht-	1	1
1825	110209	MOER, regelaar-	1	1
1826	108190	METER, druk-, lucht	1	1
1827	597151	FITTING, kniestuk-	2	2
1828	100139	PLUG, buis-	1	1
1829	116654	FITTING, buis-, wartel, mannelijk kniestuk	1	1
1830*	115287	FITTING, Y-buis	1	1
1831	---	BUIS, nylon	8,6 m	8,6 m
1832	120952	KABEL, CAN-, vrouwelijk/vrouwelijk	1	1
1833	---	MOF, beschermings-, poly, zwart	3,7 m	3,7 m
1837	206994	VLOEISTOF, TSL, 0,24 liter (8 oz)	2	2
1838	113630	KNIESTUK, 45 graden, 1/8 npt	1	1
1839	248208	SLANG, gekoppeld, 1,2 meter (4 ft), drukvat lucht	1	1
1840	100081	BUS, buis-	1	1
1841	157416	FITTING, wartel, koppeling, 90 graden	1	1
1842	947086	SLANG, gekoppeld, 1,8 meter (4 ft), drukvat vloeistof	1	1
1843*	24R824	SET, mast, licht-, 30 mm, rood/groen	1	1

--- Niet los te koop.

* Niet afgebeeld.

❖ Raadpleeg de specifieke onderdelenhandleiding voor meer informatie.

Basis U100

- 1 Breng buisdichtingsmiddel aan op alle niet-draaiende NPT-verbindingen.
- 3 Breng een schroefdraadafdichtmiddel van gemiddelde sterkte aan en draai aan tot 41-47 N•m (30-35 ft-lb).
- 5 Breng een schroefdraadafdichtmiddel van gemiddelde sterkte aan en draai aan tot 6-7 N•m (4,7-5,3 ft-lb).
- 14 Breng een schroefdraadafdichtmiddel van gemiddelde sterkte aan en draai aan tot 22-28 N•m (16-21 ft-lb).

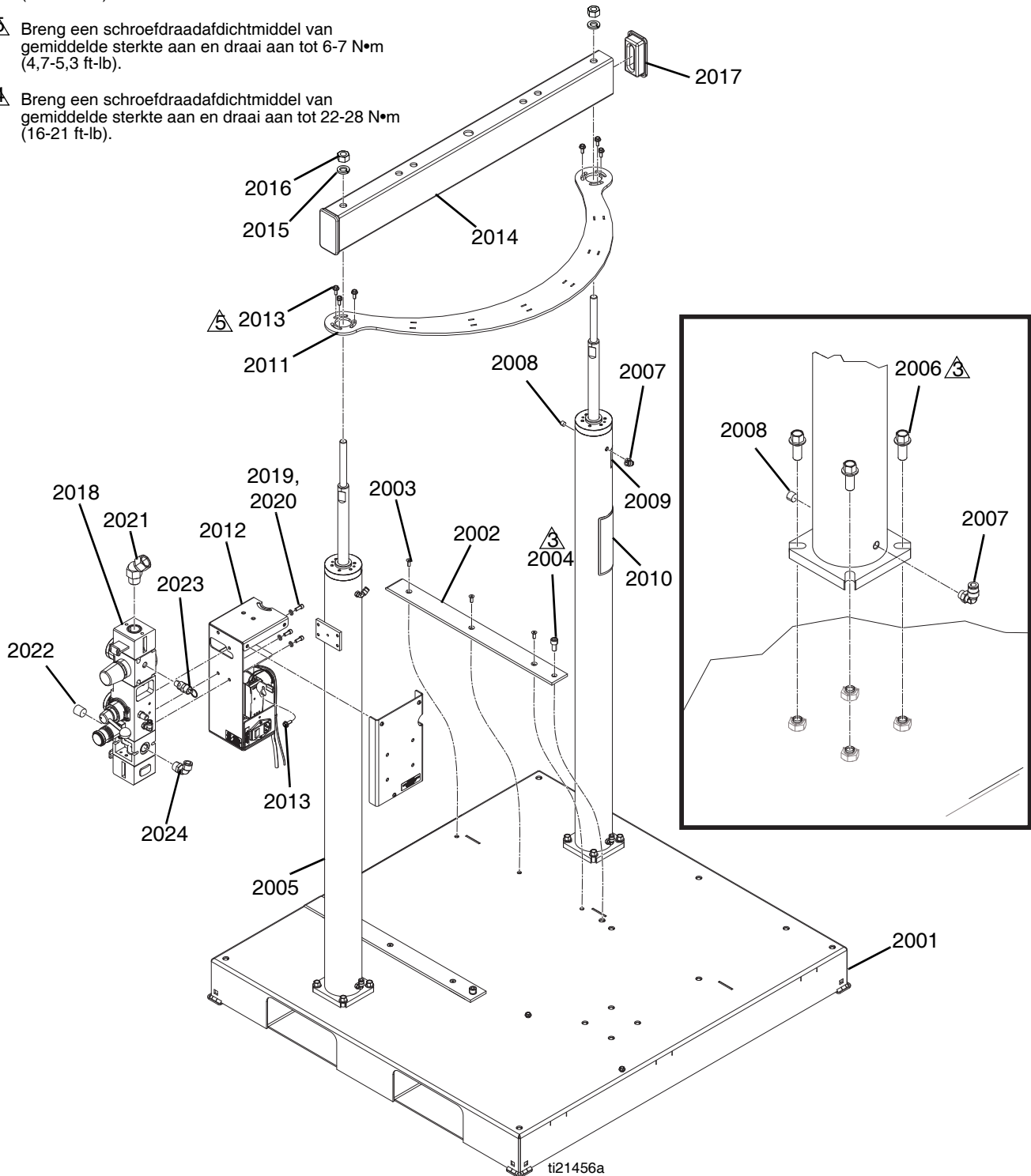


FIG. 9: Basis U100

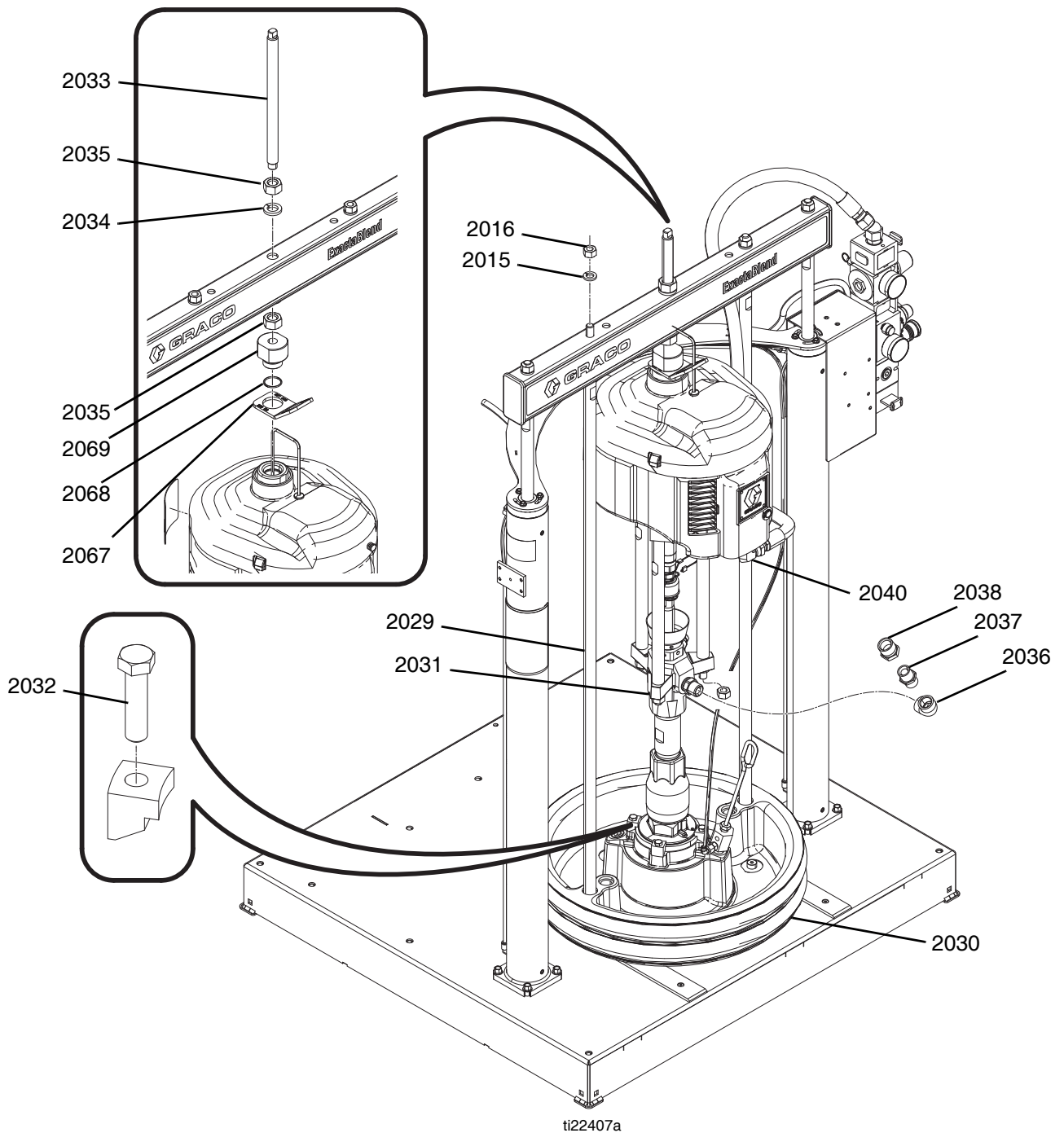


FIG. 10: Basis U100

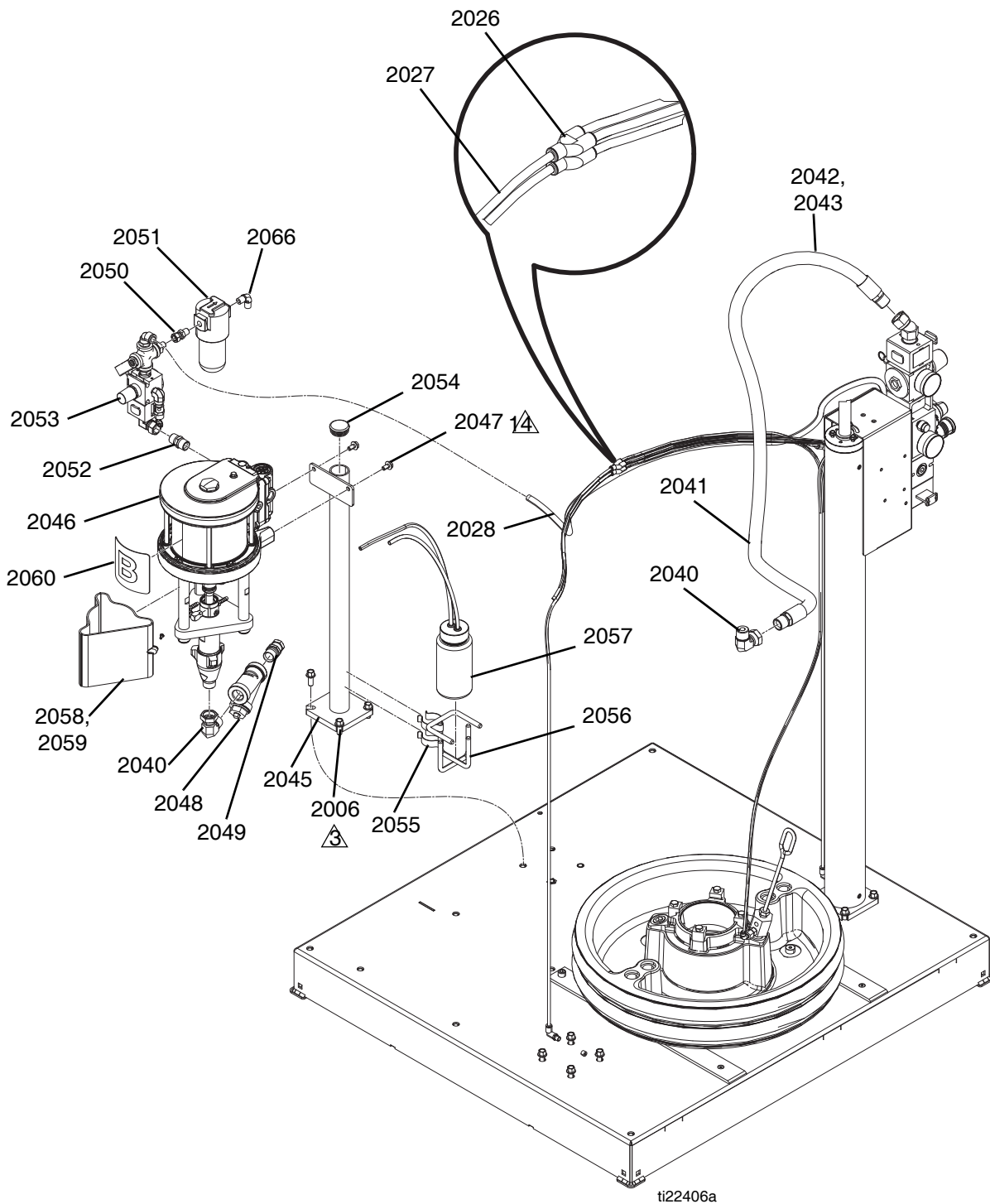


FIG. 11: Basis U100

Ref.	Onderdeel	Beschrijving	Aantal
2001	---	VOET, gelast, geschilderd	1
2002	16V208	GELEIDER, vat-	2
2003	---	SCHROEF, kolom-, platte kop, inbus, M6-1 x 16 mm	6
2004	---	SCHROEF, inbus-, M10-1,5 x 20 mm	2
2005	---	RAM, samenstel, luchtcilinder	2
2006	---	SCHROEF, kolom-, zeskant, geflensd, M10-1,5 x 25 mm	12
2007	597151	FITTING, kniestuk-	4
2008	100139	PLUG, buis-	4
2009▲	15J074	LABEL, veiligheids-, risico op verplettering en beknelling	1
2010▲	15M511	LABEL, waarschuwings-, eng/spa/fra	1
2011	---	STEUN, cilinder, geschilderd	1
2012	---	MODULE, elektrisch	1
2013	---	SCHROEF, kolom-, zeskantflens, M6-1 x 16 mm	8
2014	---	BALK, ram	1
2015	---	RING, borg-, 5/8	4
2016	---	MOER, zeskant-, 5/8	4
2017	---	KAP, eind-	2
2018	---	REGELING, lucht-, ram	1
2019	---	RING, borg-, 6,35 mm	3
2020	---	SCHROEF, inbus-, 1/4-20 x 5/8	3
2021	105281	FITTING, koppeling, wartel, 45	1
2022	100361	PLUG, buis-	1
2023	16P008	VENTIEL, veiligheids-, 517 kPa	2
	116643	VENTIEL, veiligheids-, 621 kPa (alleen Ultra-Lite TriCore)	2
2024	15V204	FITTING, kniestuk-, buis 1/2 npt x 1/2	1
2026	115287	FITTING, Y-buis	2
2027	---	BUIS, nylon	7,2 meter
2028	---	BUIS, polyurethaan, zwart	1,2 meter
2029	---	STANG, trek-, volgplaat, ram van 76,2 mm, 200 liter	2
2030	255663	PLAAT, wisser 200 liter, EPDM	1
2031❖	P63LCS	POMP, 63:1 3400/100	1
2032	255392	SET, montage-, onderpomp	1
2033	---	STANG, met schroefdraad	1
2034	---	RING, klemveer-, 7/8	2
2035	---	MOER, volledig zeskant, 7/8-9	2
2036	112040	FITTING, kniestuk-, 90 gr	1
2037	160032	FITTING, nippel-	1
2038	158586	FITTING, bus-	1
2040	160327	FITTING, koppelstuk, 90 gr	2
2041	---	HOUDER, kabelbinder-, draaiend	1
2042	C12034	SLANG, gekoppeld, 1,8 meter (72 inch)	1
2043	---	MOF, beschermings-	1,8 meter
2045	---	STEUN, standaard, pomp, tank, geschilderd	1
2046	---	POMP, 65:1, 2 kogels	1

2047	---	SCHROEF, zeskant, M8-1,25 x 16 mm	2
2048	101078	ZEEF, Y-	1
2049	121282	FITTING, wartel, recht, 1/2 vrouwelijk x 3/4 mannelijk	1
2050	156823	FITTING, koppeling, wartel	1
2051	123378	DROGER, lucht-, 1/4 npt, met droogstof	1
2052	158491	FITTING, nippel-	1
2053	---	REGELING, lucht-	1
2054	---	PLUS, buis-, rond	1
2055	186494	KLEM, veer-	2
2056	15C568	HOUDER, fles-	1
2057	246995	FLES, samenstel, compleet	1
2058	24A959	SCHILD, 152/191 mm	1
2059	---	SCHROEF, kolom-, M4-0,7 x 10 mm	1
2060	---	LABEL, a-b identificatie	1
2066	111763	FITTING, kniestuk-, 1/4 npt	1
2067	15J993	RING, hef-, plaat	1
2068	C20987	PAKKING, O-ring	1
2069	15J991	ADAPTER, hefring-	1

▲ *Vervangende gevaren- en waarschuwingslabels, -plaatjes en -kaarten zijn gratis verkrijgbaar.*

❖ *Raadpleeg de specifieke onderdelenhandleiding voor meer informatie.*

--- *Niet los te koop.*

65:1 Pomp

- ⚠ Draai aan tot 68-81 N•m (50-60 ft-lb).
- ⚠ Breng een schroefdraadafdichtmiddel van gemiddelde sterkte aan en draai aan tot 196-210 N•m (124-155 ft-lb).
- ⚠ Breng buisdichtingsmiddel aan.

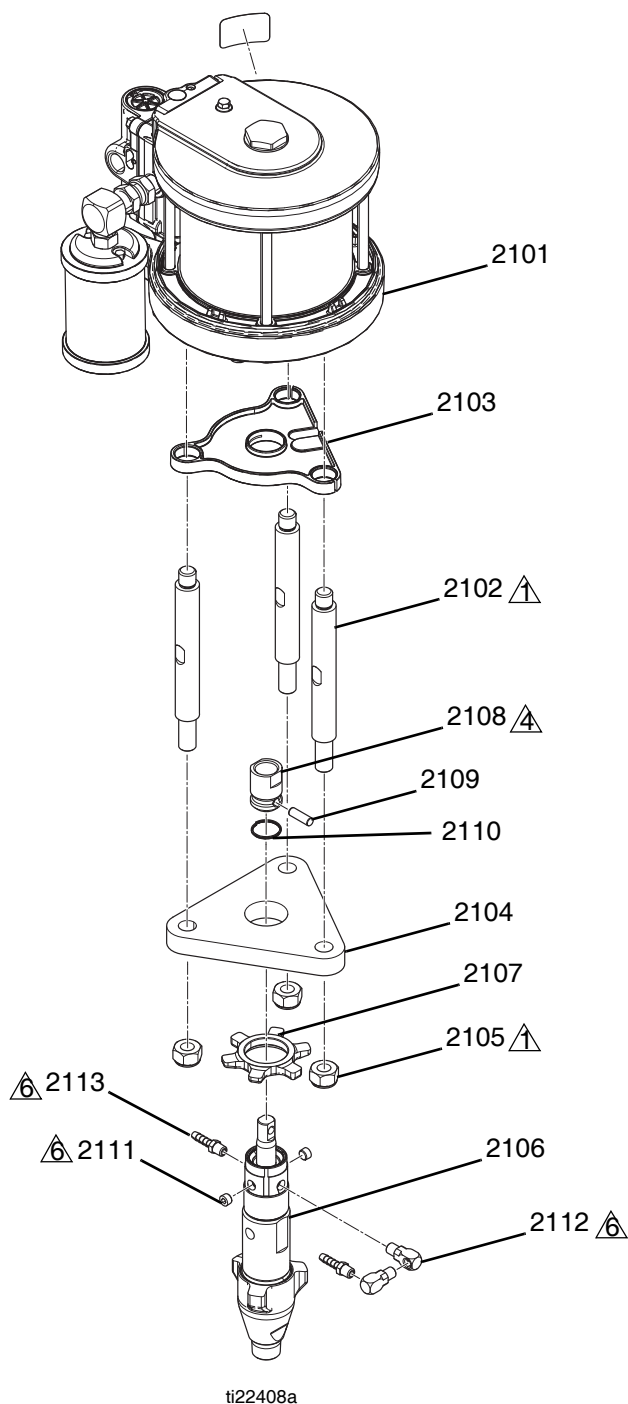


Fig. 12: 65:1 Pomp


Ref.	Onderdeel	Beschrijving	Aantal
2101❖	24T884	MOTOR, lucht-, 152 mm, 38 mm takt	1
2102	15M662	STANG, trek-	3
2103	15V028	BESCHERMING, lek-	1
2104	---	PLAAT, adapter-, pomp, NXT	1
2105	---	MOER, borg-, M16 x 2 mm	3
2106❖	246830	POMP, verdringer-, met smeerolie	1
2107	192723	MOER, opsluit-	1
2108	16W629	KOPPELING, pomp, NXT	1
2109	196762	PEN, recht	1
2110	196750	VEER, opsluit-	1
2111	C19252	PLUG, buis-	2
2112	191892	FITTING, kniestuk, één zijde buitendraad en andere zijde binnendraad, 90 gr	2
2113	116746	FITTING, getand, geplateerd	2

❖ Raadpleeg de specifieke onderdelenhandleiding voor meer informatie.

--- Niet los te koop.

Vloeistofpaneel U100

1 Breng indien nodig buisdichtingsmiddel aan op alle mannelijke schroefdraden.

 Breng een schroefdraadafdichtmiddel van gemiddelde sterkte aan en draai aan tot 6-7 N•m (4,7-5,3 ft-lb).

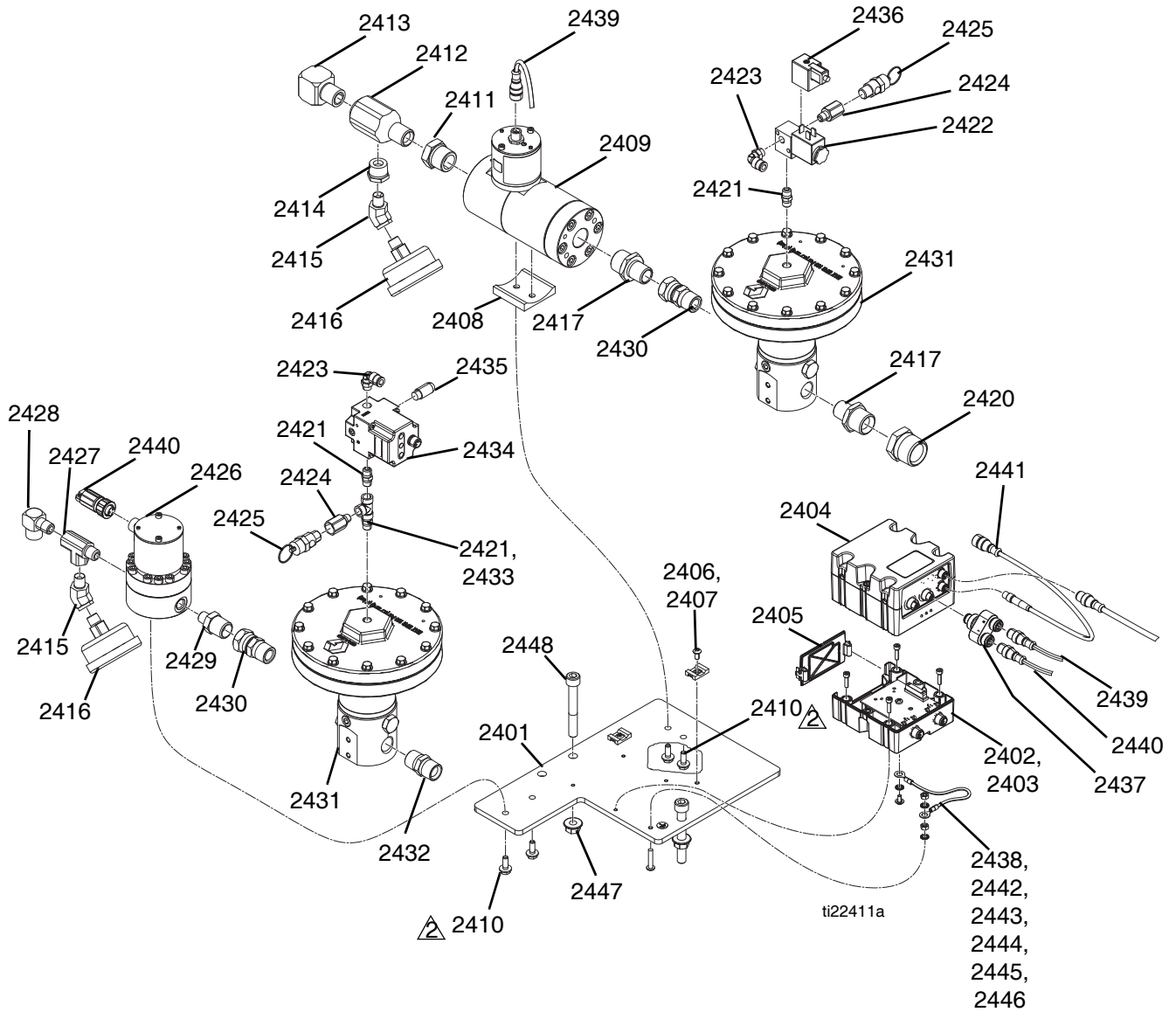


FIG. 13: Vloeistofpaneel U100

Ref.	Onderdeel	Beschrijving	Aantal
2401	---	PLAAT, montage-, meter, regelaar	1
2402◆	---	MODULE, GCA-, kubus, basis	1
2403	---	SCHROEF, inbus-, M4-0,7 x 16 mm	4
2404◆	---	MODULE, GCA-, kubus, FCM	1
2405	277674	BEHUIZING, kubusdeur	1
2406	---	HOUDER, anker, tuikabel, nylon	2
2407	---	SCHROEF, bolkop-, M5-0,8 x 10 mm	2
2408	---	HOUDER, meter-, tandwiel, acetaal	1
2409❖	246652	METER, tandwiel met schroefvertanding, hoge resolutie	1
2410	---	SCHROEF, kolom-, zeskantflens, M6-1 x 16 mm	4
2411	100896	FITTING, bus-, buis-	1
2412	15R873	FITTING, T-stuk, 1/2	1
2413	158683	FITTING, kniestuk-, 90 graden	1
2414	100206	BUS, buis-	1
2415	121283	FITTING, kniestuk-, 45 graden, één zijde buitendraad en andere zijde binnendraad	2
2416	113654	METER, druk-, vloeistof, rvs	2
2417	157191	FITTING, adapter-, (1/2 npt x 3/4 npt)	2
2420	158586	FITTING, bus-	1
2421	103656	FITTING, buis-, zeskant	3
2422	127032	VALVE, power-, 3/2	1
2423	112698	KNIESTUK, mannelijk, wartel	2
2424	159840	ADAPTER	2
2425	116643	VENTIEL, veiligheids-, luchtontlasting	2
2426❖	289814	METER, tandwiel-, samenstel, g3000hr	1
2427	116504	FITTING, T-stuk	1
2428	118137	FITTING, kniestuk-, 90 graden	1
2429	162449	FITTING, nippel-, verloop-	1
2430	156684	FITTING, koppelstuk	2
2431❖	244734	REGELAAR, samenstel, XL	2
2432	158491	FITTING, nippel-	1
2433	125497	FITTING, T-stuk, 1/8 npt	1
2434	24R938	MODULE, regelaar-, E/P	1
2435	512909	DEMPER, polyethyleen	1
2436	123395	HARNAS, powervalve, tank	1
2437	126520	CONNECTOR, splitter	1
2438	16U132	HARNAS, FCM, aarding	1
2439	122030	KABEL, GCA-	1
2440	17E304	HARNAS, 5p x 3p	1
2441	126996	HARNAS, m8 x m12	1
2442	---	RING, borg-, extern, M5	4
2443	---	SCHROEF, kolom-, cilinderkop, M4-0,1 x 8 mm	1
2444	---	SCHROEF, bolkop-, M5 x 25 mm	1
2445	---	MOER, zeskant-, M5	2
2446▲	186620	LABEL, symbool, aarding	1
2447	---	SCHROEF, inbus-, M10-1,5 x 75 mm	2
2448	---	MOER, zeskant-, geflensd, getand, M10	2

▲ Vervangende gevaren- en waarschuwingslabels, -plaatjes en -kaarten zijn gratis verkrijgbaar.

❖ Raadpleeg de specifieke onderdelenhandleiding voor meer informatie.

◆ Onderdelen aanwezig in set 24T002.

--- Niet los te koop.

24S006: laagvolumeslang U100

- 1 Breng indien nodig buisdichtingsmiddel aan op alle mannelijke schroefdraden.

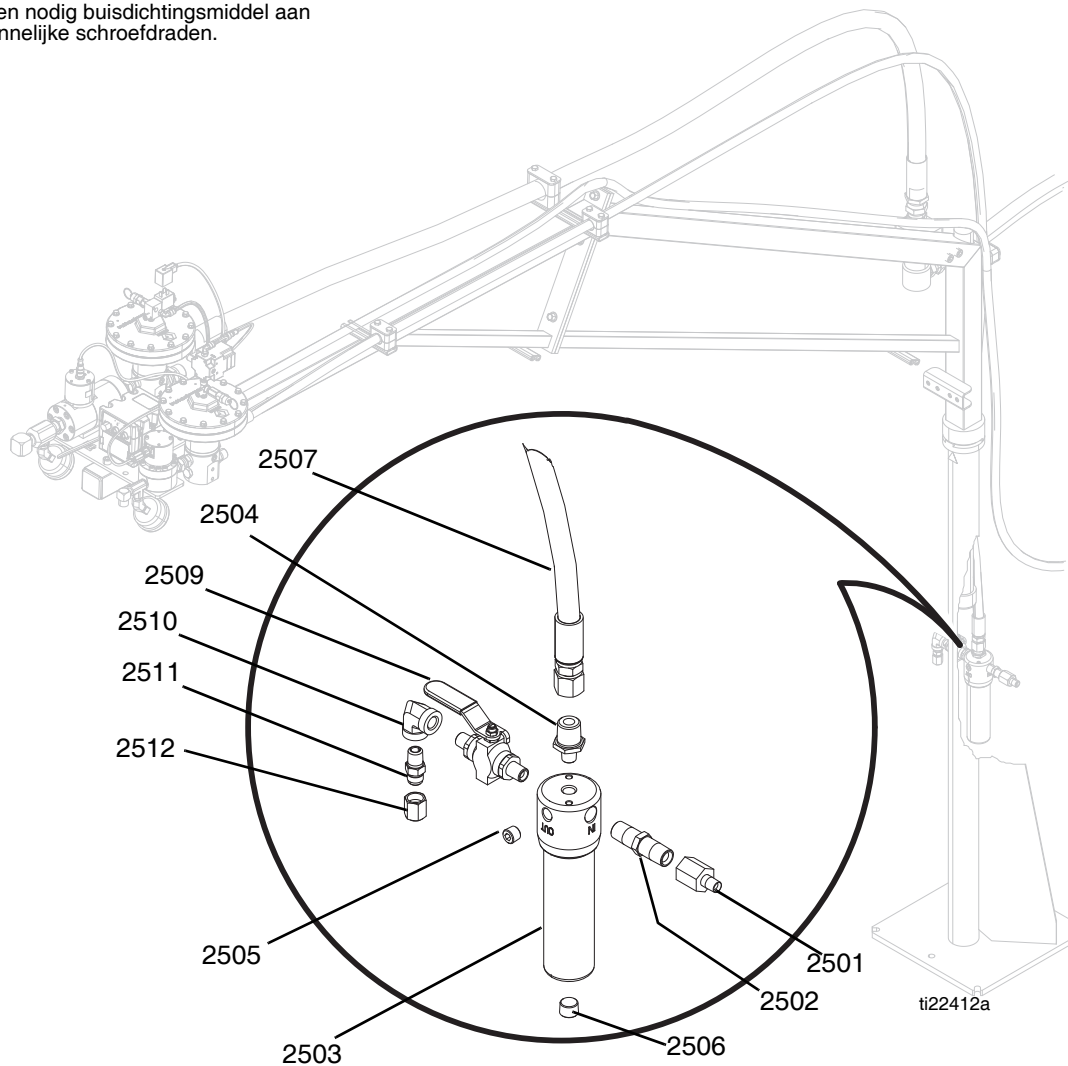


FIG. 14: 24S006: laagvolumeslang U100

Ref.	Onderdeel	Beschrijving	Aantal
2501	150287	KOPPELING	1
2502	156850	FITTING, nippel-	1
2503	24V925	FILTER, vloeistof-, 5K, maaswijdte 100, CS	1
2504	162449	FITTING, nippel-, verloop-	1
2505	100721	PLUG, buis-	1
2506	101754	PLUG, buis-	1
2507	16V222	SLANG, samenstel, 12,7 mm x 4,6 m	1
2509	237303	VENTIEL, kogel-	1
2510	867178	FITTING, kniestuk-, 90 graden	1
2511	116704	ADAPTER, 9/16-18 JIC x 1/4 npt	1
2512	127326	FITTING, kap, 06 JIC	1

Onderdelen P100-serie

Basisapparaat P100

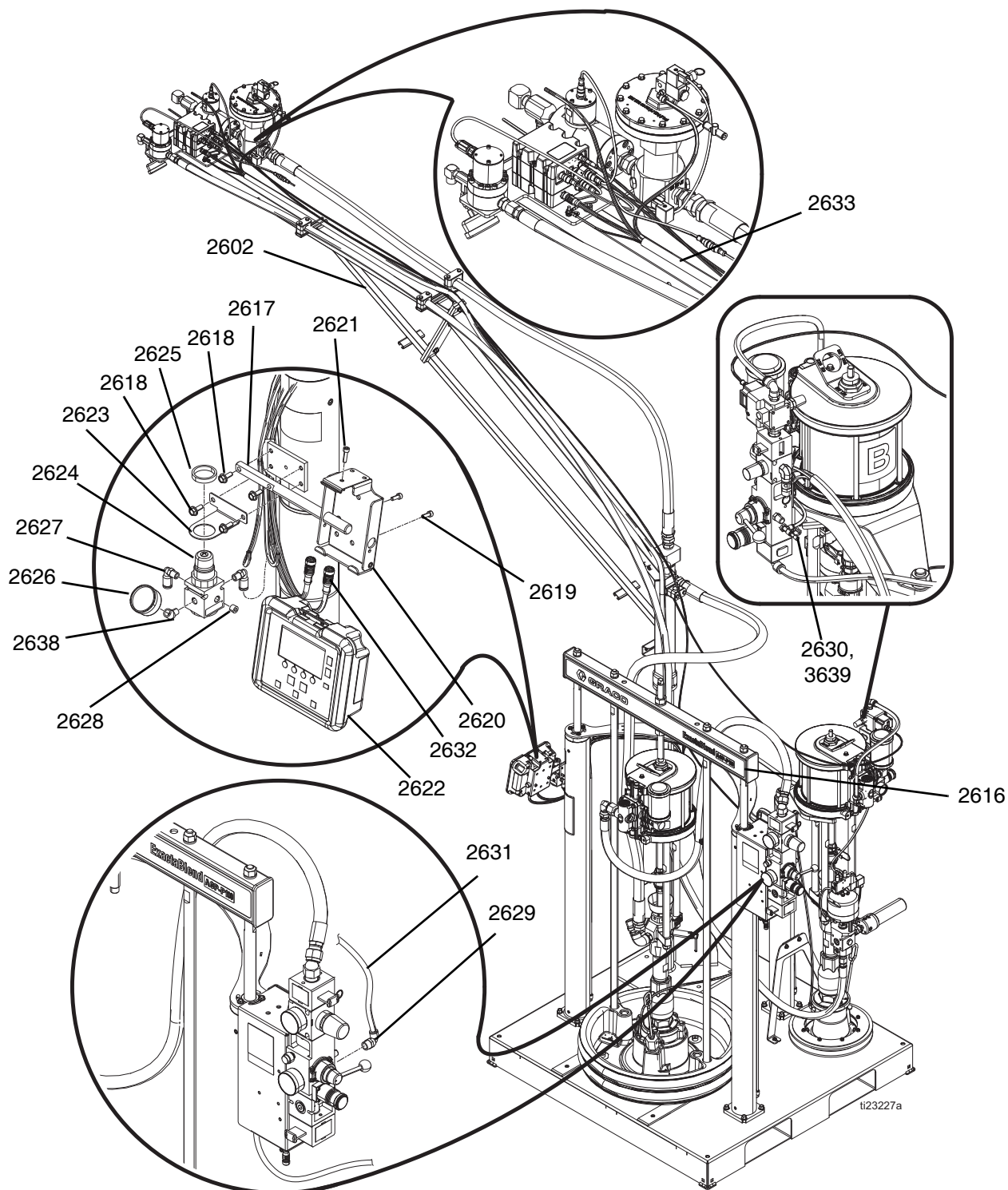


FIG. 15: Basisapparaat P100

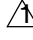
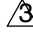
Ref.	Onderdeel	Beschrijving	Aantal	
			24R815, SYSTEEM, AGP, 100 cc/ 100 cc, statief	24R816, SYSTEEM, AGP, 100 cc/100 cc
2601	---	BASIS, 200 l/20 l, V/L	1	1
2602	---	MODULE, statief-	1	
2603	---	MODULE, plaat-, vloeistof, FCM	1	1
2604	24R662	SLANG, samenstel, hoog volume	1	1
2605	---	MODULE, ventiel-, XM	1	1
2610*	16V853	SOFTWARE, GCA-, levrier	1	1
2616	---	LABEL, model, AGP-P100	1	1
2617	---	BALK, beugel, ram, DM	1	1
2618	---	SCHROEF, kolom-, zeskantflens, M6 x 16 mm	4	4
2619	---	BEUGEL, montage-, samenstel	1	1
2620	---	SCHROEF, inbus-, M5 x 14 mm	2	2
2621	---	SCHROEF, inbus-, M5 x 18 mm	1	1
2622	24T001	MODULE, GCA-, DM	1	1
2623	---	BEUGEL, montage-, regelaar	1	1
2624	110341	REGELAAR, lucht-	1	1
2625	110209	MOER, regelaar-	1	1
2626	108190	METER, druk-, lucht	1	1
2627	597151	FITTING, kniestuk-	2	2
2628	100139	PLUG, buis-	1	1
2629	116654	FITTING, buis-, wartel, mannelijk kniestuk	1	1
2630	C20365	FITTING, T-stuk, lucht	1	1
2631	---	BUIS, nylon, rond	28,2	28,2
2632	120952	KABEL, CAN, vrouwelijk / vrouwelijk 4,0 m	1	1
2633	---	MOF, beschermings-, poly, 12,7 mm, zwart	12	12
2634	---	DICHTINGSMIDDEL, buis-, rvs	1	1
2637	206994	VLOEISTOF, TSL-, fles van 0,24 liter (8 oz)	1	1
2638	113630	KNIESTUK, één zijde buitendraad en andere zijde binnendraad, 45 graden, 1/8 npt	1	1
2639	---	FITTING, plug, buis, duw-, 1/4	1	1
2640**	24R824	SET, mast, licht-, 30 mm, rood/groen	1	1

--- Niet los te koop.

* Niet afgebeeld.

* Raadpleeg voor meer informatie de handleiding voor accessoiresets.

Basis P100

- 1  Breng een schroefdraadafdichtmiddel van gemiddelde sterkte aan en draai aan tot 41-47 N•m (30-35 ft-lb).
- 2 Breng buisdichtingsmiddel aan op alle niet-draaiende NPT-verbindingen.
- 3  Breng een schroefdraadafdichtmiddel van gemiddelde sterkte aan en draai aan tot 6-7 N•m (4,7-5,3 ft-lb).

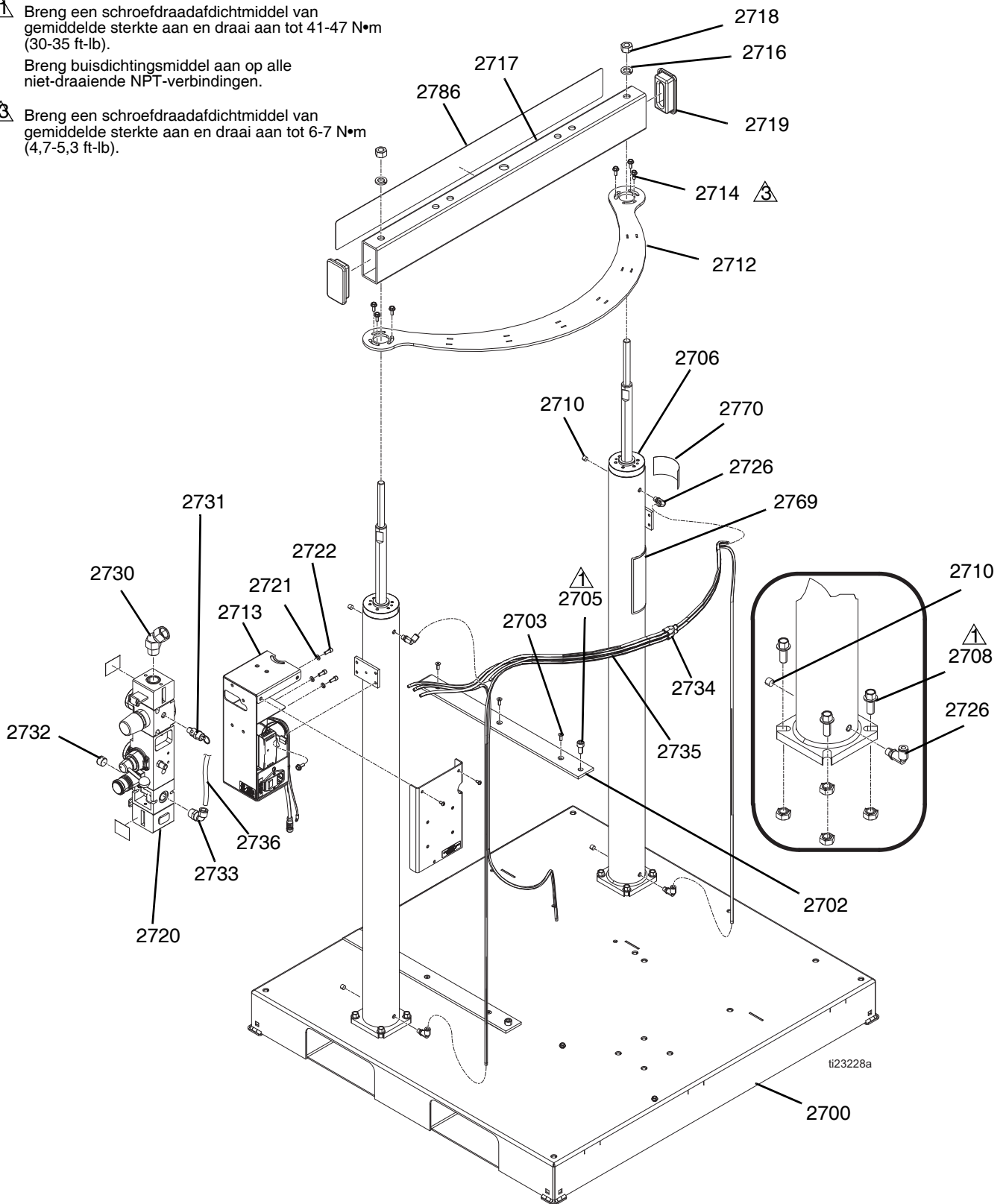


FIG. 16: Basis P100

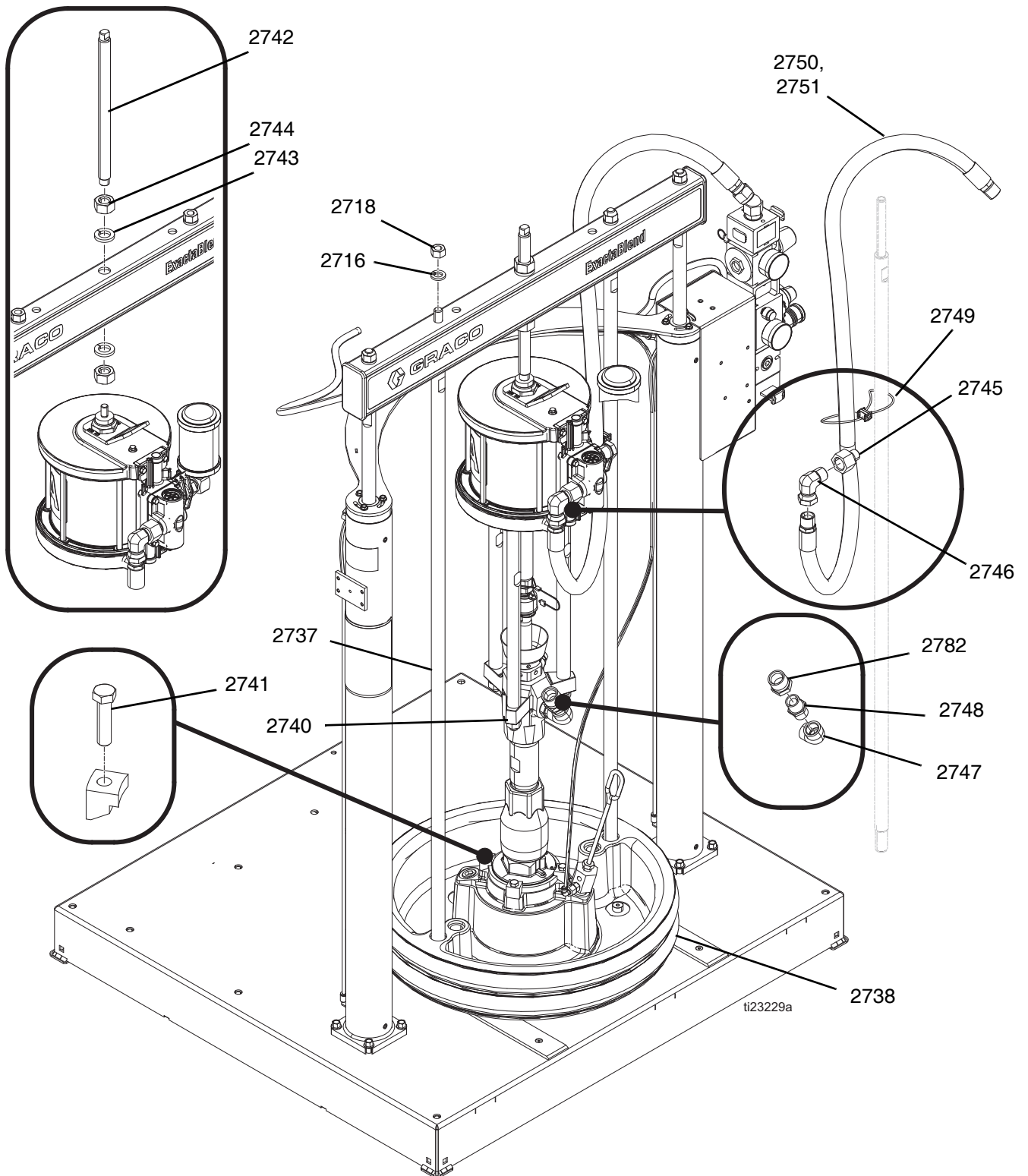


FIG. 17: Basis P100

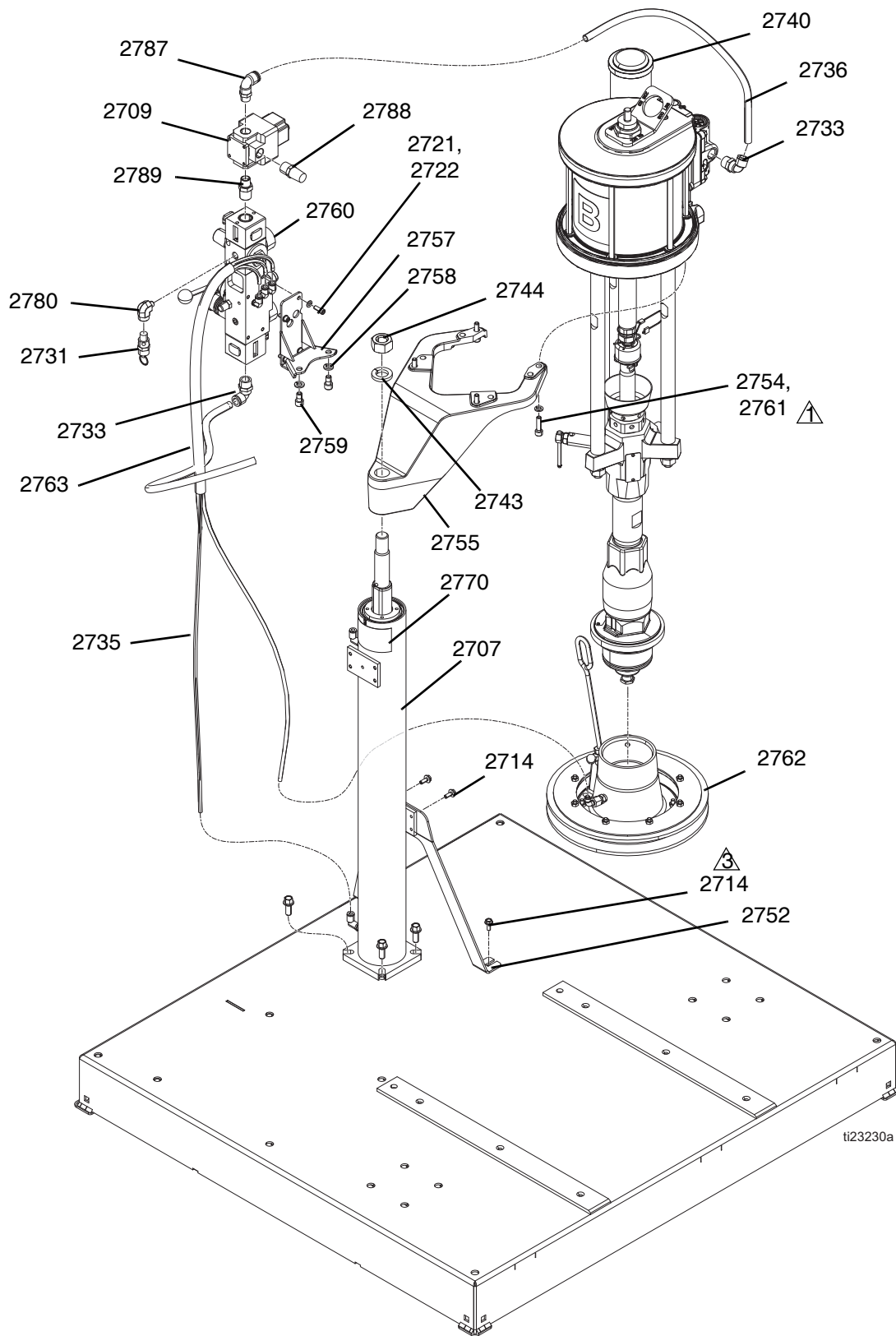


FIG. 18: Basis P100

Ref.	Onderdeel	Beschrijving	Aantal
2701	---	VOET, gelast, geschilderd	1
2702	16V208	GELEIDER, vat-, UMHW	2
2703	---	SCHROEF, kolom-, platte kop, inbus, M6 x 16	6
2705	---	SCHROEF, inbus, M10 x 20	2
2706	---	RAM, samenstel, luchtcilinder	2
2707	---	RAM, samenstel, luchtcilinder, ram van 20 liter	1
2708	---	SCHROEF, kolom-, zeskant, geflensd, M10-1,5 x 2 mm	12
2709	24U821	MODULE, regelaar-, E/P, geprogrammeerd	1
2710	100139	PLUG, buis-	4
2712	---	STEUN, cilinder, geschilderd	1
2713	---	MODULE, elektrisch	1
2714	---	SCHROEF, kolom-, zeskantflens, M6 x 16 mm	12
2716	---	RING, borg-, 5/8	4
2717	---	BALK, ram	1
2718	---	MOER, zeskant-, 5/8-11	4
2719	---	KAP, eind-	2
2720	---	REGELING, lucht-, ram	1
2721	---	TUSSENRING, borg-, 1/4	7
2722	---	SCHROEF, inbus-, 1/4-20 x 5/8	7
2726	597151	FITTING, kniestuk-	4
2730	105281	FITTING, koppeling, wartel, 45	1
2731	16P008	VENTIEL, veiligheids-, 517 kPa	2
	116643	VENTIEL, veiligheids-, 621 kPa (alleen Ultra-Lite TriCore)	2
2732	100361	PLUG, buis-	1
2733	15V204	FITTING, kniestuk-, buis 1/2 npt x 1/2	4
2734	115287	FITTING, Y-buis	2
2735	---	BUIS, nylon, rond	39.7
2736	---	BUIS, polyurethaan, rond, zwart	6.5
2737	---	STANG, trek-, volgplaat, ram van 76,2 mm, 200 liter	2
2738	255663	PLAAT, wisser 200 liter, EPDM	1
2740❖	---	POMP, 61:1, saniforce, checkmate	2
2741	---	SET, montage-, onderpomp	1
2742	---	STANG, met schroefdraad	1
2743	---	RING, klemveer-, 7/8	3
2744	---	MOER, volledig zeskant, 7/8	3
2745	104969	BUS, verloop-	1
2746	160327	FITTING, koppelstuk, 90 graden	1
2747	112040	FITTING, kniestuk-, 90 graden	1
2748	160032	FITTING, nippel-	1
2749	---	HOUDER, kabelbinder-, draaiend	1
2750	C12034	SLANG, gekoppeld, 1,8 meter (72 inch)	1
2751	---	MOF, beschermings-	6
2752	---	BEUGEL, steun-, geschilderd	1
2754	---	RING, klemveer-, M8	4

Ref.	Onderdeel	Beschrijving	Aantal
2755	---	BEUGEL, motormontage-, NXT-motoren	1
2757	---	VERF, beugel, luchtventiel	1
2758	---	RING, borg-, 3/8	2
2759	---	SCHROEF, inbus-, 3/8-16x5/8	2
2760	---	REGELING, lucht-	1
2761	---	SCHROEF, inbus-, M8 x 30 mm	4
2762	257730	PLAAT, 20 liter, dubbele wisser, nitril	1
2763	---	MOF, beschermings-	3.75
2769▲	15M511	LABEL, waarschuwings-, eng/spa/fra	1
2770▲	15J074	LABEL, veiligheids-, risico op verplettering en beknelling	2
2780	121150	FITTING, kniestuk-, 1/4 npt vrouwelijk x 1/8 npt mannelijk	1
2782	---	FITTING, bus-	1
2787	121212	FITTING, kniestuk, wartel, 1/2t 3/8 npt mannelijk	1
2788	---	DEMPER, 1/2 npt	1
2789	---	FITTING, nippel-, buis-, verloop-	1

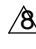
▲ *Vervangende gevaren- en waarschuwingslabels, -plaatjes en -kaarten zijn gratis verkrijgbaar.*

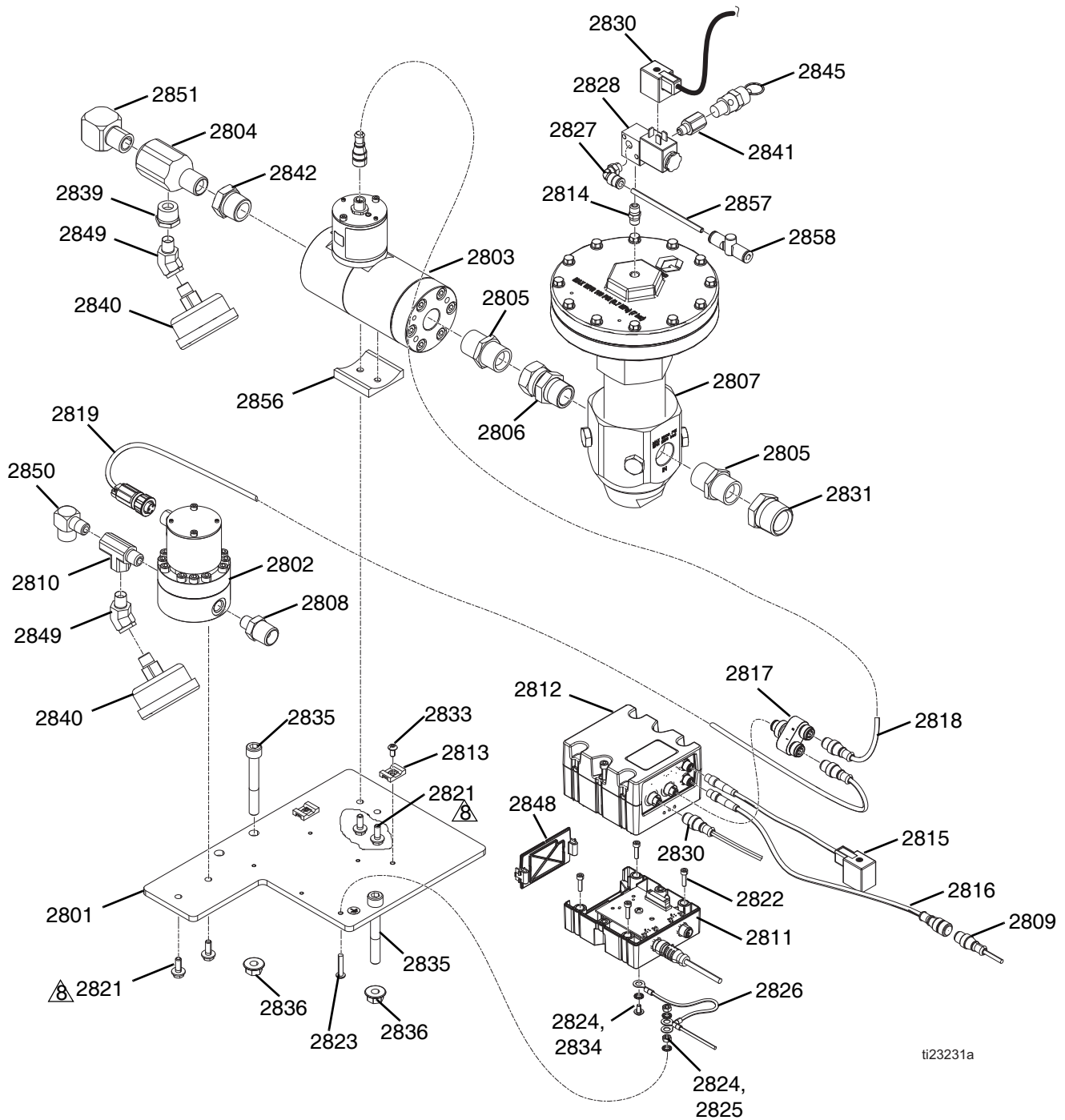
❖ *Raadpleeg de specifieke onderdelenhandleiding voor meer informatie.*

--- *Niet los te koop.*

Vloeistofpaneel P100

1 Breng indien nodig buisdichtingsmiddel aan op alle mannelijke schroefdraden.

 Breng draadbevestiging van gemiddelde sterkte aan op de schroefdraden.



ti23231a

FIG. 19: Vloeistofpaneel P100

Ref.	Onderdeel	Beschrijving	Aantal
2801	---	PLAAT, montage-, meter, reg, verf	1
2802❖	289814	METER, tandwiel-, samenstel, g3000HR	1
2803❖	246652	METER, tandwiel met schroefvertanding, hoge resolutie	1
2804	15R873	FITTING, T-stuk, 1/2	1
2805	160032	FITTING, nippel-	2
2806	157785	FITTING, wartel-	1
2807❖	246642	REGELAAR, mastiek-	1
2808	162449	FITTING, nippel-, verloop-	1
2809	---	KABEL, 5-pens, mannelijk/vrouwelijk, 4 meter	1
2810	116504	FITTING, T-stuk	1
2811◆	---	MODULE, GCA-, kubus, basis	1
2812◆	---	MODULE, GCA-, kubus, FCM	1
2813	---	HOUDER, anker, tuikabel, nylon	2
2814	103656	FITTING, buis-, zeskant	1
2815	127399	HARNAS, m8 x din, 4p x 3p, 4,5 meter	1
2816	126996	HARNAS, m8 (4p) x m12 (5p), 0,5 meter	1
2817	126520	CONNECTOR, splitter, m12, 5p	1
2818	122030	KABEL, GCA-, m12-5p	1
2819	17E304	HARNAS, m12 x cir, 5p x 3p, 0,5 meter	1
2821	---	SCHROEF, kolom-, zeskantflens, M6 x 16 mm	4
2822	---	SCHROEF, inbus-, M6 x 16 mm	4
2823	---	SCHROEF, M5 x 25	1
2824	---	RING, borg-, extern, M5	4
2825	---	MOER, zeskant-, M5	2
2826	16U132	HARNAS, fcm, grd	1
2827	112698	KNIESTUK, mannelijk, wartel	1
2828	127032	VALVE, power-, 3/2	1
2830	123395	HARNAS, powervalve, tank	1
2831	158586	FITTING, bus-	1
2832	196142	FITTING, adapter-, 1/2 npt x 3/4 npt	1
2833	---	SCHROEF, M5 x 10 mm	2
2834	---	SCHROEF, kolom-, cilinderkop, M4 x 8 mm	1
2835	---	SCHROEF, M10 x 75 mm	2
2836	---	MOER, zeskant-, geflensd, getand, M10	2
2839	100206	BUS, buis-	1
2840	113654	METER, druk-, vloeistof	2
2841	159840	ADAPTER	1
2842	100896	FITTING, bus-, buis-	1
2845	16P008	VENTIEL, veiligheids-, 517 kPa	1
2846▲	186620	LABEL, symbool, aarding	1
2848	277674	BEHUIZING, kubusdeur	1
2849	121283	FITTING, kniestuk-, 45 graden, één zijde buitendraad en andere zijde binnendraad	1
2850	118137	FITTING, kniestuk-, 90 graden	1
2851	158683	FITTING, kniestuk-, 90 graden	1
2856	---	HOUDER, meter-, tandwiel, acetaal	1
2857	---	BUIS, nylon, rond	0,33
2858	---	VENTIEL, buis van 6,4 mm	1

▲ Vervangende gevaren- en waarschuwinglabels, -plaatjes en -kaarten zijn gratis verkrijgbaar.

❖ Raadpleeg de specifieke onderdelenhandleiding voor meer informatie.

--- Niet los te koop.

◆ Onderdelen aanwezig in set 24T002.

24U695: XM-ventiel P100

- 1 Breng indien nodig buisdichtingsmiddel aan op alle mannelijke schroefdraden.

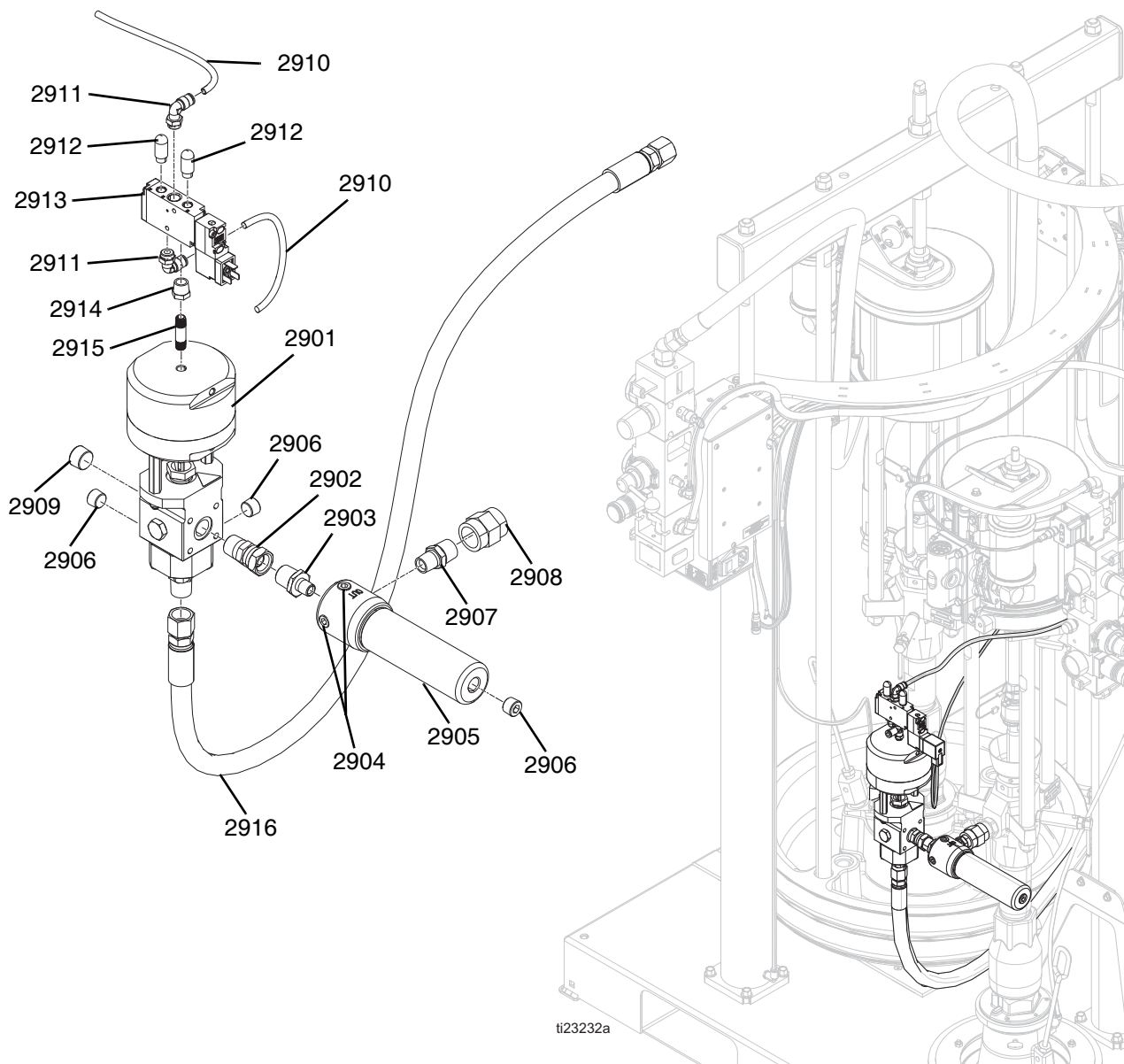


FIG. 20: 24U695: laagvolumeslang P100

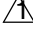

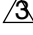
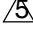

Ref.	Onderdeel	Beschrijving	Aantal
2901 ❖	24P887	VENTIEL, samenstel, verhoudingsregeling	1
2902	156684	FITTING, koppelstuk	1
2903	162449	FITTING, nippel-, verloop-	1
2904	100721	PLUG, buis-	2
2905	24T914	FILTER, samenstel, maaswijdte 30	1
2906	101754	PLUG, buis-	3
2907	159239	FITTING, nippel-, buis-	1
2908	158556	KOPPELING, zeskantbuis	1
2909	100361	PLUG, buis-	1
2910	---	BUIS, nylon, rond	4.5
2911	---	FITTING, kniestuk-, mannelijk, 1/4 npt	2
2912	512909	DEMPER, polyethyleen	2
2913	127356	VALVE, power-, 5/2, 24 VDC	1
2914	---	BUS, 1/4 npt x 1/8 npt	1
2915	---	FITTING, nippel-, 1/8 npt x 1,50	1
2916	16V222	SLANG, samenstel, 1/2 x 180, 5k	1

❖ Raadpleeg de Doseerventiel, Instructies/onderdelen 313342 voor meer informatie.

--- Niet los te koop.

Universele onderdelen

Luchtcilinder van 200 liter

-  Breng vóór de assemblage smeermiddel aan op de O-ringen en schroefdraad van 2.
-  Installeer 2 in volledig ingetrokken positie. Breng vóór de assemblage smeermiddel aan op de diameter van de as binnenin 1.
-  Voeg vóór de plaatsing van 2 smeermiddel toe aan de cilinderboring.
-  Draai aan tot 41 N•m (30 ft-lb).
-  Breng vet op de O-ringen aan.

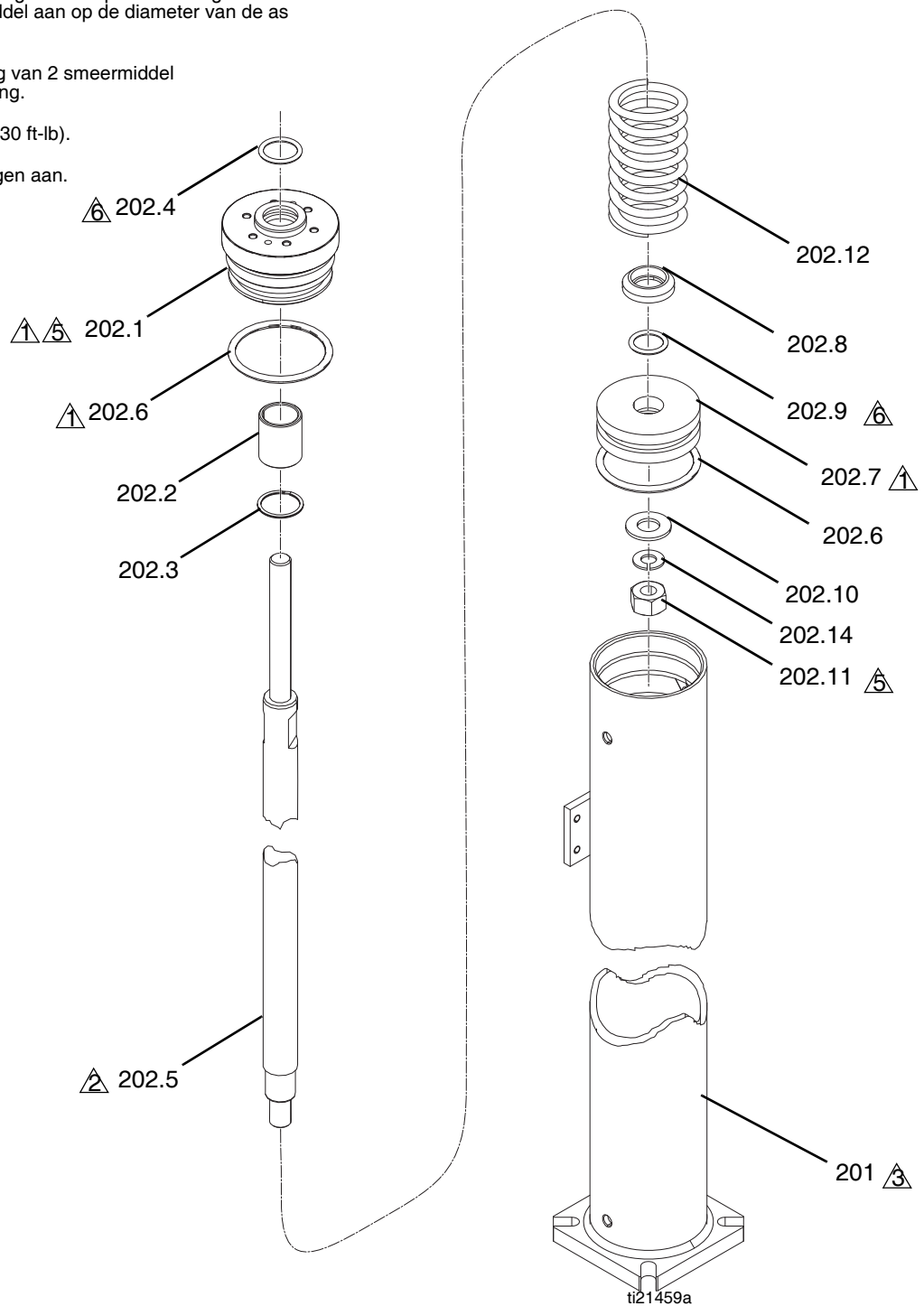


FIG. 21: Luchtcilinder van 200 liter

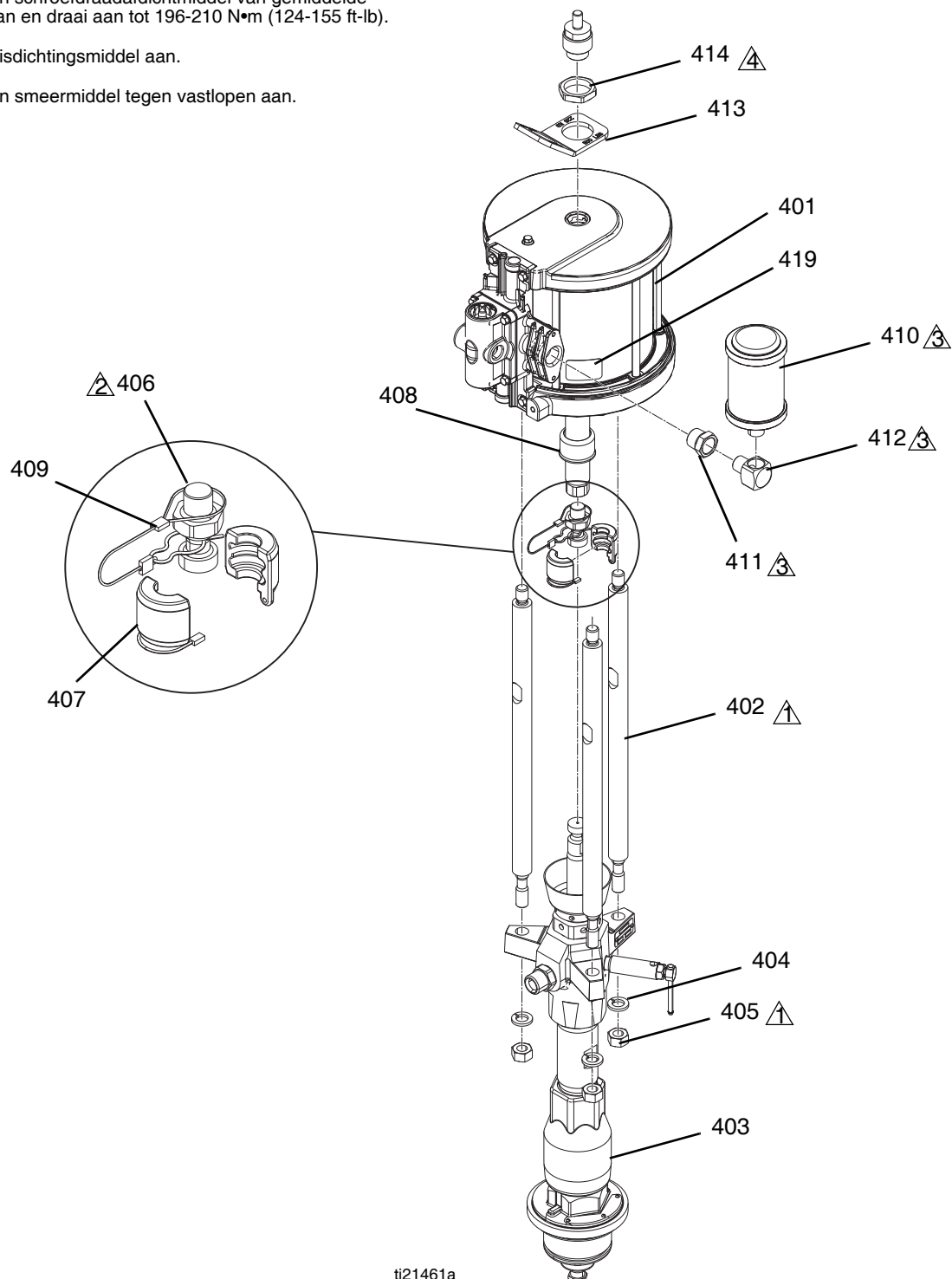
Ref.	Onderdeel	Beschrijving	Aantal
201	---	RAM, buis, samenstel	1
202	---	ZUIGER, stang, samenstel	1
202.1	---	KAP, lager, luchtcilinder	1
202.2◆	---	LAGER, luchtcilinder	1
202.3◆	---	RING, opsluit-, spiraal	1
202.4◆	---	PAKKING, O-ring, 214	1
202.5	16V078	AS, zuiger-, luchtcilinder	1
202.6◆	---	PAKKING, O-ring, Buna-N	2
202.7	183943	ZUIGER	1
202.8◆	---	GELEIDER, veer-	1
202.9◆	---	PAKKING, O-ring	1
202.10◆	---	RING, borg-, 5/8	1
202.11◆	---	MOER, zeskant-, 5/8-11	1
202.12◆	---	VEER, druk-	1
202.14◆	---	RING, borg-, 5/8	1

◆ *Onderdelen aanwezig in set 24T006.*

--- *Niet los te koop.*

Checkmate-pomp (alleen S100- en P100-modellen)

- 1 Draai aan tot 68-81 N•m (50-60 ft-lb).
- 2 Breng een schroefdraadafdichtmiddel van gemiddelde sterkte aan en draai aan tot 196-210 N•m (124-155 ft-lb).
- 3 Breng buisdichtingsmiddel aan.
- 4 Breng een smeermiddel tegen vastlopen aan.



ti21461a

FIG. 22: Checkmate-pomp

Ref.	Onderdeel	Beschrijving	Aantal
401❖	24R015	MOTOR, samenstel, lucht-, 191 mm, blauw	1
402	257360	STANG, trek-, NXT naar onderpomp	3
403❖	L100CS	ONDERPOMP, 100 Severe Duty®	1
404	---	RING, klemveer-, #16	3
405	---	MOER, machine-, zeskant, M16-2	3
406	15H392	STANG, Xtreme-adapter®	1
407	244819	KOPPELING, samenstel	1
408	197340	DEKSEL, koppeling	1
409	244820	KLEM, haarspeld- (met trekkoord)	1
410	117237	DEMPER	1
411	100896	FITTING, bus-, buis-	1
412	115764	FITTING, kniestuk-, 90	1
413	15J993	RING, hef-, plaat	1
414	---	MOER, contra-, zeskant, 1,5-12	1
419	---	LABEL, identificatie-	1
421*	112887	SLEUTEL, haak-	1

❖ Raadpleeg de specifieke onderdelenhandleiding voor meer informatie.

* Niet afgebeeld.

Elektrische behuizing

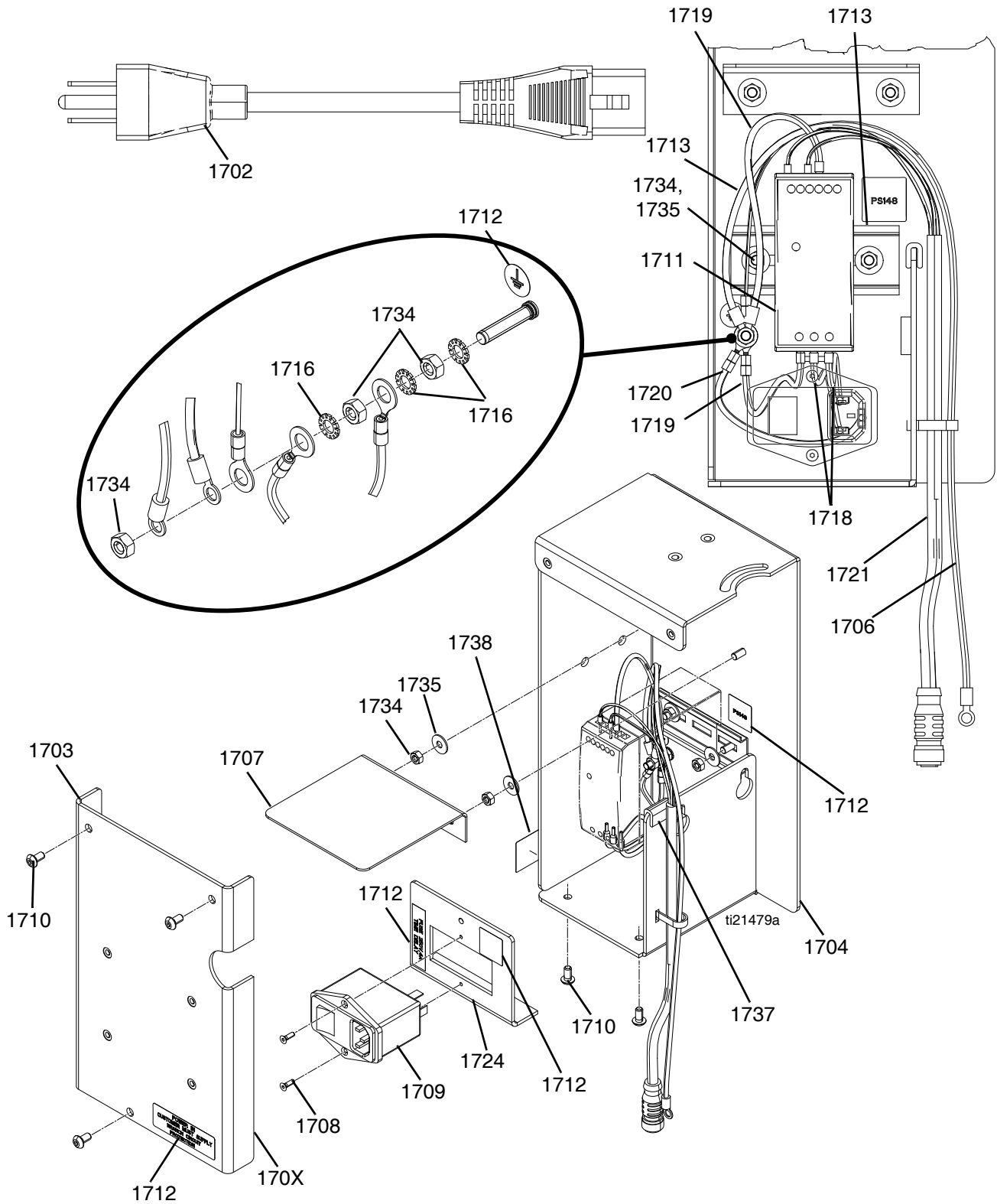



FIG. 23: Elektrische behuizing

Ref.	Onderdeel	Beschrijving	Aantal
1702	121598	KABEL, stroom-, V-lock	1
1703	---	DEKSEL, behuizing	1
1704	---	STEUN, montage-	1
1705▲	186620	LABEL, symbool, aarding	1
1706	---	KABELBOOM, 16ga, groen/geel	1
1707	---	SCHOT, behuizing	1
1708	---	SCHROEF, platte kop, M3-0,5 x 10 mm	2
1709	120910	AANSLUITING, elektrische, met EMI-filter	1
1710	---	SCHROEF, bolkop-, M5-0,8 x 10 mm, rvs	5
1711	126453	VOEDING, 24 V	1
1712	---	LABEL, identificatie-	1
1713	---	RAIL, montage-	0,09 m
1716	---	RING, borg-, extern, M5	3
1718	---	KABELBOOM, 16ga, zwart,	2
1719	---	KABELBOOM, 16ga, groen/geel	2
1720	---	KABELBOOM, 16ga, groen/geel	1
1721	16U012	KABELBOOM, CAN, 12	1
1724	---	BEUGEL, schakelaar	1
1734	---	MOER, zeskant-, M5-0,8	7
1735	---	RING, borg-, #10	4
1736	114835	ZEKERING, 4,0 A, 250 V, vertragingstijd	2
1737	---	BESCHERMER, rand-	1
1738	---	LABEL	1

▲ Vervangende gevaren- en waarschuwinglabels, -plaatjes en -kaarten zijn gratis verkrijgbaar.

--- Niet los te koop.

Statiefsamenstel

 Breng een schroefdraadafdichtmiddel van gemiddelde sterkte aan en draai aan tot 41 N•m (30 ft-lb).

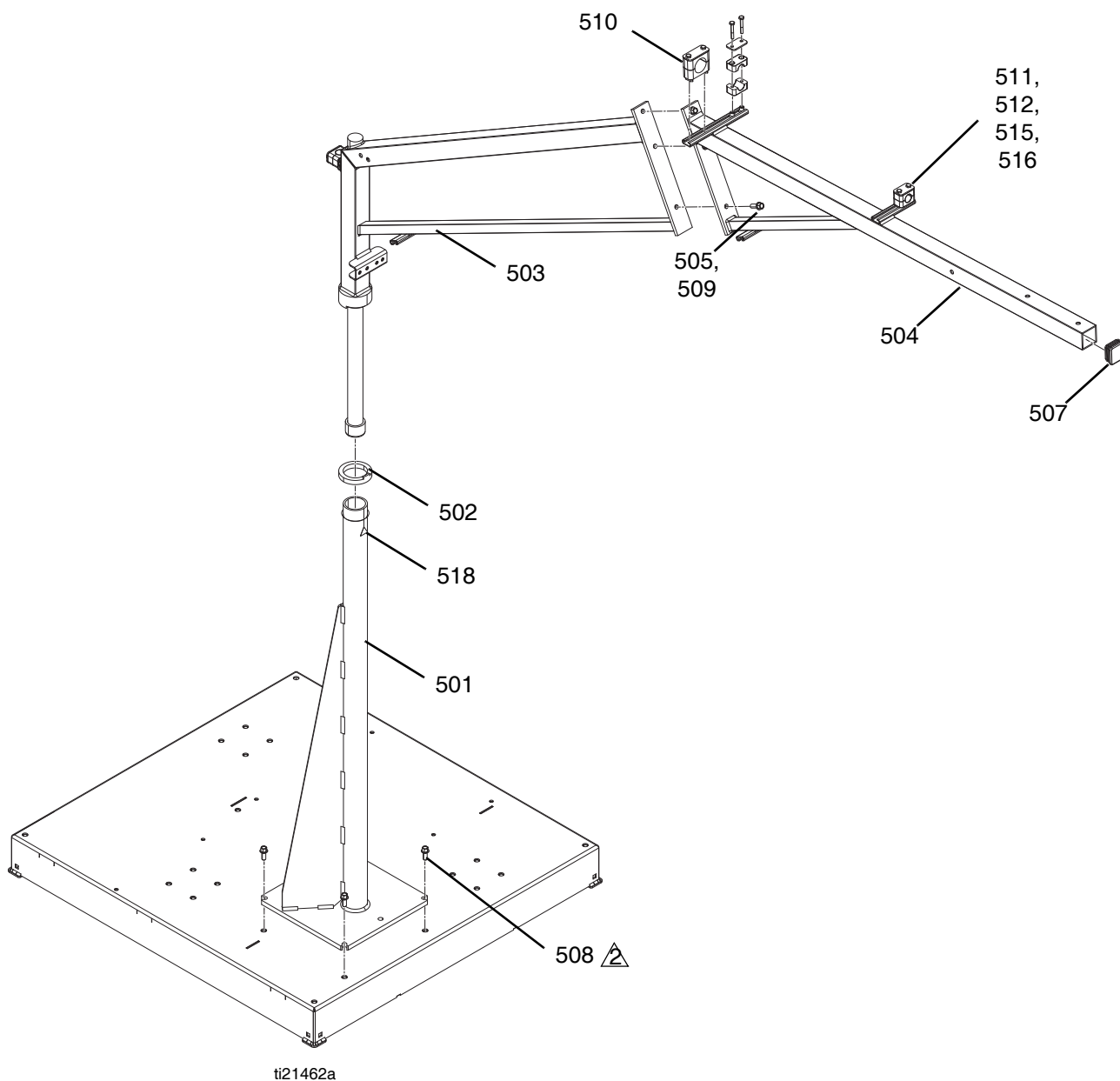


FIG. 24: Statiefsamenstel

Ref.	Onderdeel	Beschrijving	Aantal
501	---	STEUN, mast	1
502	---	LAGER, steun, statiefmast	1
503	---	STEUN, statief, lager, gelast	1
504	---	ARM, statief-, bovenste, geschilderd	1
505	---	SCHROEF, zeskant, getand, M10-1,5 x 30 mm	3
507	---	PLUG, buis-	1
508	---	SCHROEF, kolom-, zeskant, geflensd, M10-1,5 x 25 mm	4
509	---	MOER, zeskant-, geflensd, getand, M10-1,5	3
510	U5A008	KLEM, slang-, binnendiameter 25,4 mm	1
511	123100	KLEM, slang-, statief, 22,2 mm	3
512	---	DEKSEL, plaat	3
515	---	SCHROEF, zeskant, 1/4-20 x 1,75	6
516	---	MOER, rail-	6
518▲	15H108	LABEL, risico op beknelling	1

▲ Vervangende gevaren- en waarschuwingslabels, -plaatjes en -kaarten zijn gratis verkrijgbaar.

--- Niet los te koop.

24R662: hoogvolumeslang

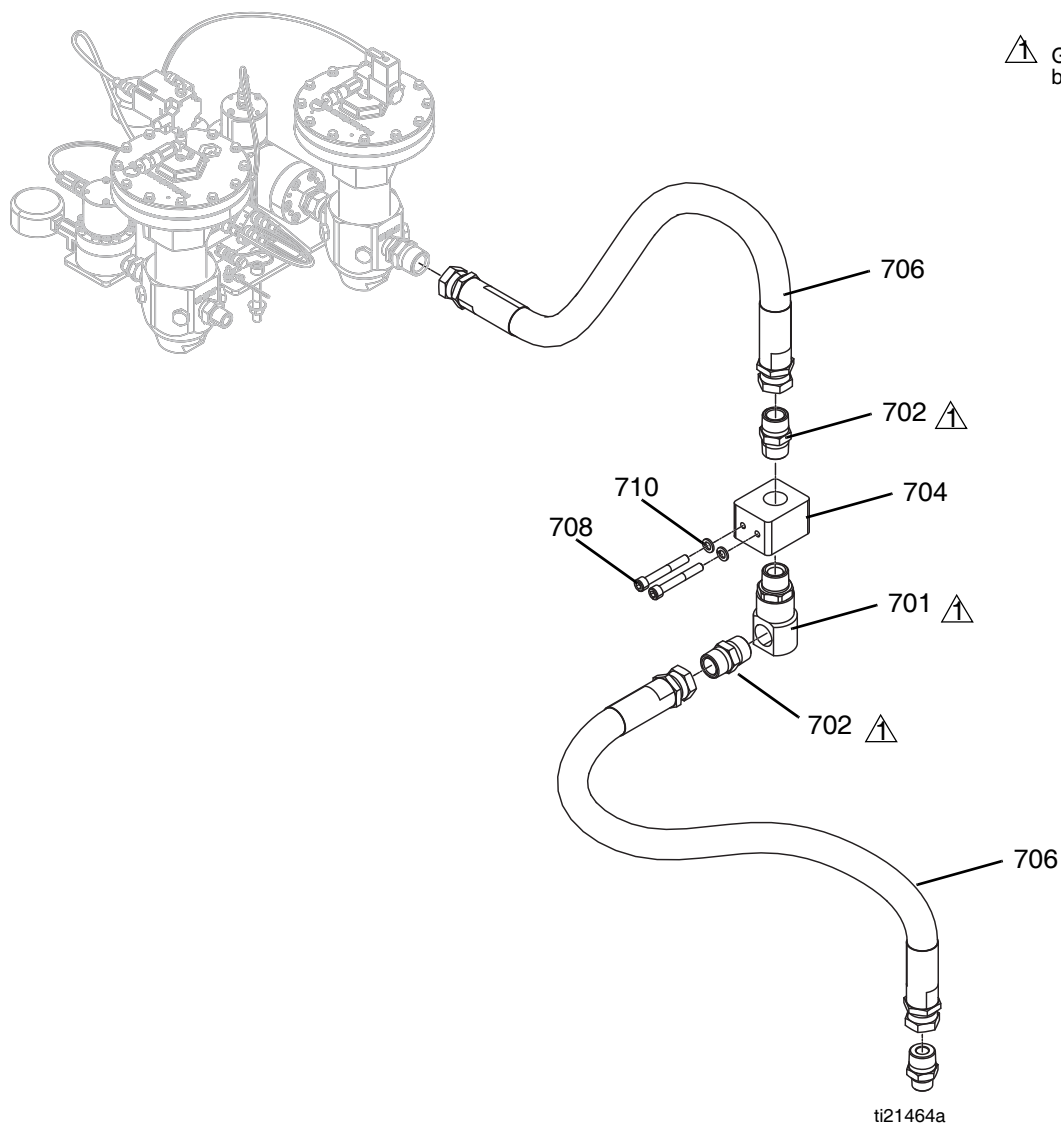


FIG. 25: hoogvolumeslang

Ref.	Onderdeel	Beschrijving	Aantal
701	127025	FITTING, kniestuk-, wartel, 1" npt	1
702	C38302	FITTING, nippel-, 1" npt	2
703	C38304	FITTING, nippel-, 1" x 3/4 npt	1
704	---	SPRUITSTUK, blok, statief	1
706	16V239	SLANG, samenstel	2
708	---	SCHROEF, inbus-, M10-1,5 x 65 mm	2
710	---	RING, borg-, M10	2

Slangensets

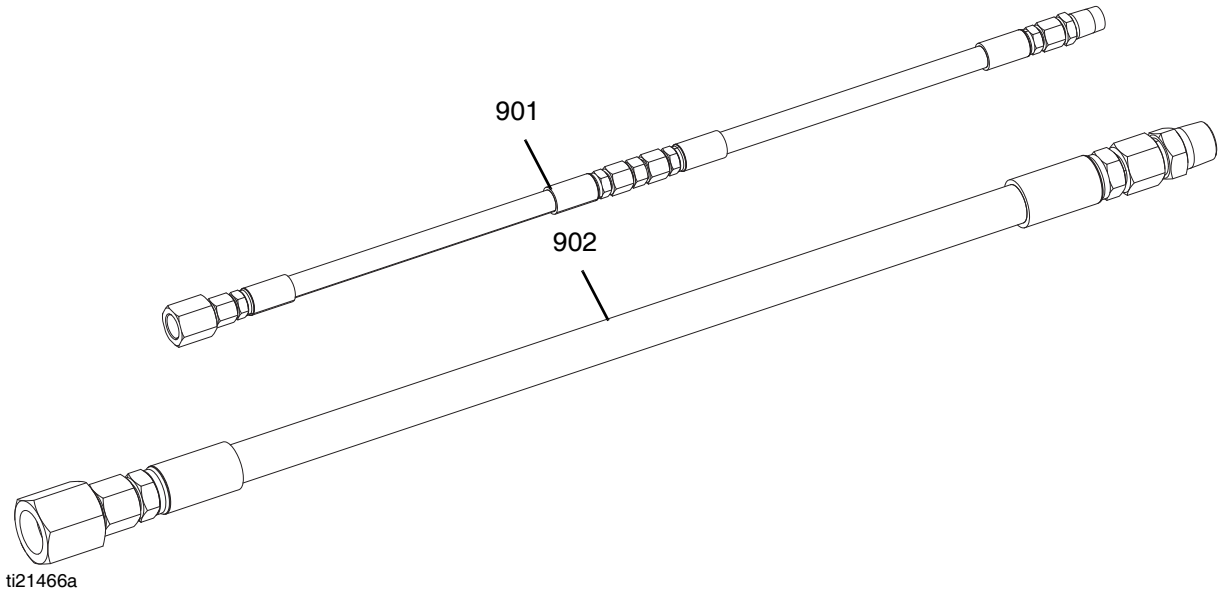


FIG. 26: Slangensets

Ref	Onderdeel	Beschrijving	Aantal														
			24R832	24R833	24R834	24T092	24T094	24U253	24T093	24X094	25A426	25C238	25C239	25C240			
901	24R805	SLANG, eenheid, laag volume, 3,2 mm x 1,5 meter roestvast staal, 3,2 mm x 1,5 meter roestvast staal	1														
	24R806	SLANG, eenheid, laag volume, 6,4 mm x 1,5 meter roestvast staal, 3,2 mm x 1,5 meter roestvast staal		1													
	24R822	SLANG, eenheid, laag volume, 6,4 mm x 1,5 meter roestvast staal, 6,4 mm x 1,5 meter roestvast staal			1												
	24T086	SLANG, eenheid, laag volume, 9,5 mm x 1,5 meter roestvast staal, 6,4 mm x 1,5 meter roestvast staal				1											
	24T088	SLANG, eenheid, laag volume, 12,7 mm x 1,5 meter roestvast staal, 9,5 mm x 1,5 meter roestvast staal					1										
	24U252	SLANG, eenheid, laag volume, 2,4 mm x 1,5 m. Roestvast staal, 2,4 mm x 1,5 m roestvast staal						1									
	24T087	SLANG, eenheid, laag volume, 3,2 mm x 1,5 meter roestvast staal, 2,4 mm x 1,5 meter roestvast staal							1								
	24X092	SLANG, eenheid, laag volume, 6,4 mm x 3 m. 5K roestvast staal								1							
	25A424	SLANG, eenheid, laag volume, 2 MM x 4,5 m. Roestvast staal									1						
	25C234	SLANG, eenheid, laag volume, 9,5 mm x 1,5 meter roestvast staal, 3,2 mm x 1,5 meter roestvast staal										1					
	25C235	SLANG, eenheid, laag volume, 6,4 mm x 1,5 m. Roestvast staal x 3											1				
25C236	SLANG, eenheid, laag volume, 6,4 mm x 1,5 m. Roestvast staal x 2, 3,2 mm x 1,5 meter roestvast staal													1			
902	24R734	SLANG, eenheid, afgiftekraan, hoog volume, 15,9 mm x 3 m. PTFE	1	1	1	1	1	1	1	1	1		1				
	25A425	SLANG, eenheid, afgiftekraan, hoog volume 19,0 mm x 1,5 m. Roestvast staal, 15,9 mm x 3 m roestvast staal											1		1	1	

24R805, 24R806, 24R822, 24T086, 24T087, 24T088, 24U252: laagvolumeslangensets

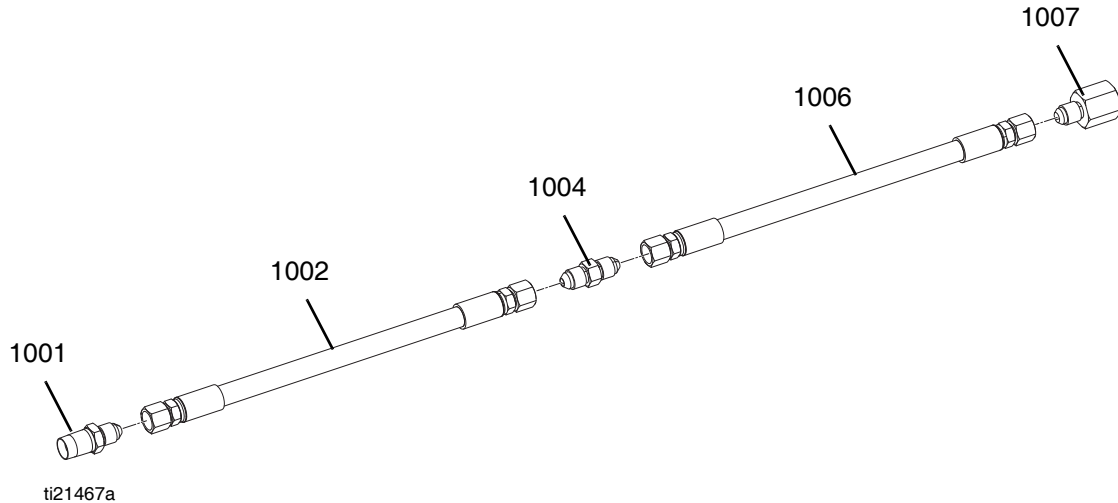
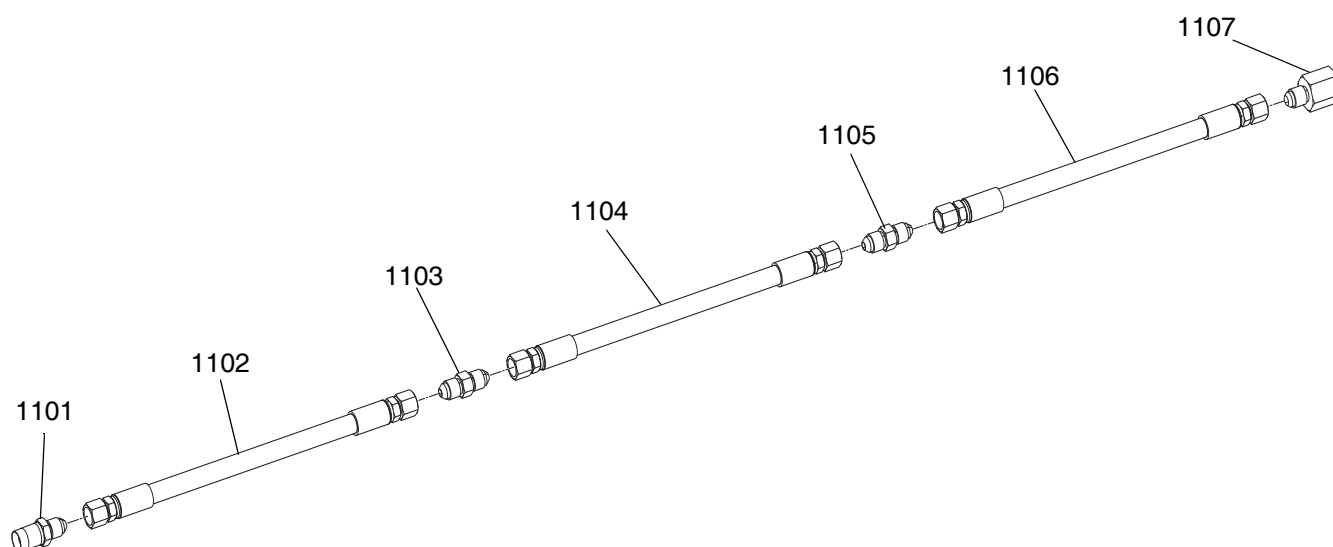


FIG. 27: laagvolumeslangensets

Ref	Onderdeel	Beschrijving	Aantal									
			24R805	24R806	24R822	24T086	24T088	24U252	24T087	24X092	25A424	25C234
1001	124961	FITTING, verloopstuk, 04jicx1/4 npt	1	1	1				1	1		
	124846	FITTING, verloopstuk, 03jic x 1/4 npt						1			1	
	116704	VERLOOPSTUK, 9/16-18 jic x 1/4 npt				1						1
	116703	VERLOOPSTUK, 3/4-16 jic x 1/4 npt					1					
1002	16W047	SLANG, eenheid, 2,4 mm x 152,4 cm							1	1		
	16V531	SLANG, eenheid, 3,2 mm x 152,4 cm	1									
	17D293	SLANG, eenheid, 6,4 mm x 304,8 cm								1		
	17K152	SLANG, eenheid, 2MM x 457,2 cm									1	
	16V219	SLANG, eenheid, 6,4 mm x 152,4 cm		1	1							
	16V220	SLANG, eenheid, 9,5 mm x 152,4 cm				1						1
	16V221	SLANG, eenheid, 12,7 mm x 152,4 cm					1					
1004	061703	FITTING, verloopstuk, 03jic x 04jic								1		
	124845	FITTING, verloopstuk, 03jic x 03jic						1				
	123251	FITTING, koppelstuk, jic04	1	1	1							
	124852	VERLOOPSTUK, jic04 x jic06				1						1
	126366	FITTING, koppelstuk, jic08 x jic06					1					
1006	16W047	SLANG, eenheid, 2,4 mm x 152,4 cm							1	1		
	16V531	SLANG, eenheid, 3,2 mm x 152,4 cm	1	1								1
	16V219	SLANG, eenheid, 6,4 mm x 152,4 cm			1	1						
	16V220	SLANG, eenheid, 9,5 mm x 152,4 cm					1					
1007	061702	FITTING, verloopstuk, 1/4npt x jic03							1	1		
	124846	FITTING, verloopstuk, 03jic x 1/4 npt									1	
	127093	FITTING, verloopstuk, 1/4 npt x jic04	1	1	1	1				1		1
	124967	FITTING, verloopstuk, jic06 x 1/4 npt					1					

25C235, 25C236



AFB. 28: Laagvolumeslangensets

25C235			
Ref	Onderdeel	Beschrijving	Aantal
1101	124961	FITTING, verloopstuk, 04jic x 1/4npt	1
1102	16V219	HOSE, eenheid 6,4 mm x 152,4 cm	1
1103	123251	FITTING, koppelstuk, jic04	1
1104	16V219	HOSE, eenheid 6,4 mm x 152,4 cm	1
1105	123251	FITTING, koppelstuk, jic04	1
1106	16V219	HOSE, eenheid 6,4 mm x 152,4 cm	1
1107	127093	FITTING, verloopstuk, 1/4 npt x jic04	1

25C236			
Ref	Onderdeel	Beschrijving	Aantal
1101	124961	FITTING, verloopstuk, 04jic x 1/4npt	1
1102	16V219	HOSE, eenheid 6,4 mm x 152,4 cm	1
1103	123251	FITTING, koppelstuk, jic04	1
1104	16V219	HOSE, eenheid 6,4 mm x 152,4 cm	1
1105	123251	FITTING, koppelstuk, jic04	1
1106	16V531	SLANG, eenheid, 3,2 mm x 152,4 cm	1
1107	127093	FITTING, verloopstuk, 1/4 npt x jic04	1

24R734: hoogvolumeslang

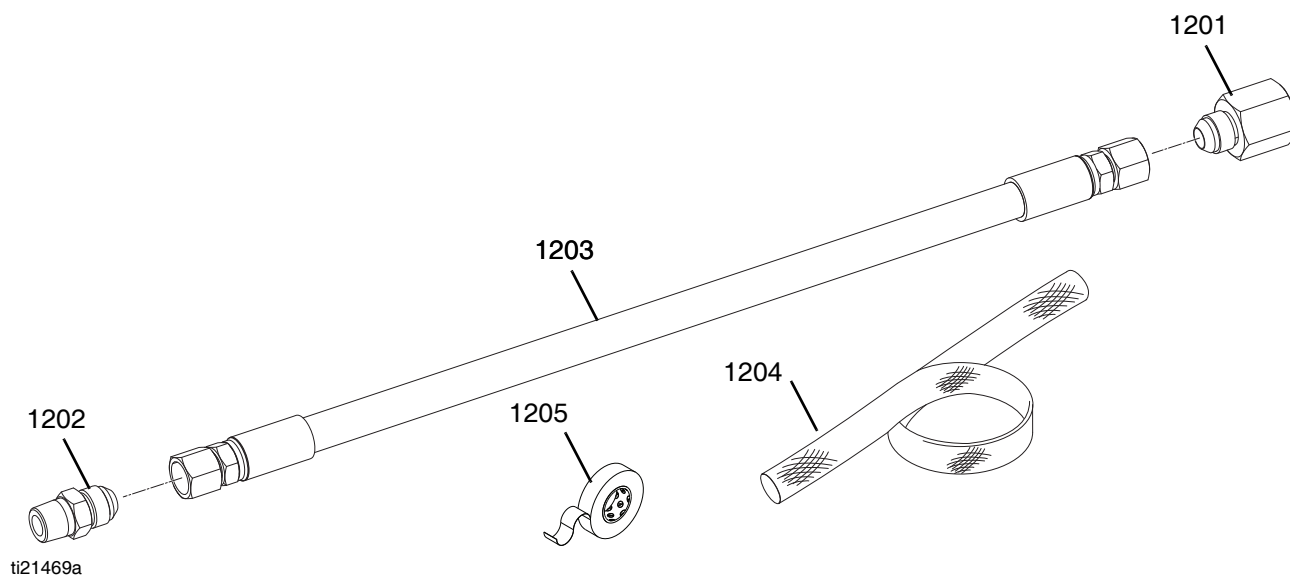
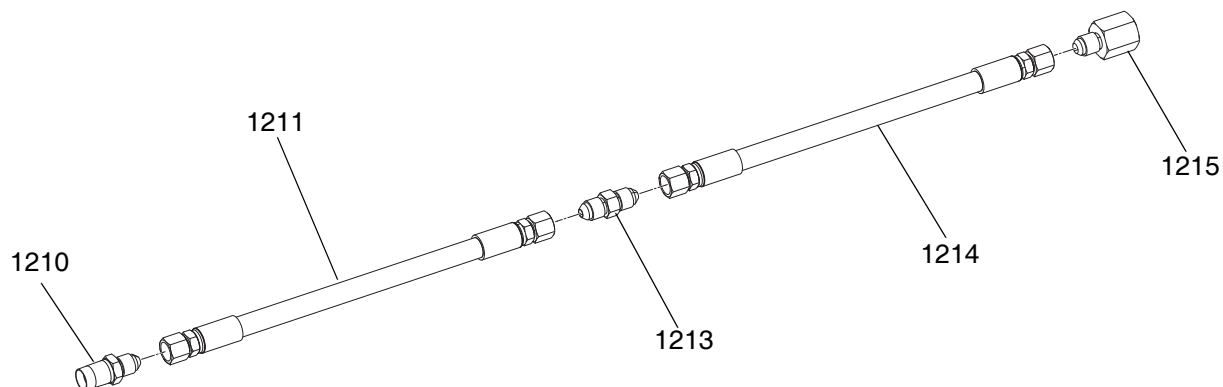


FIG. 29: hoogvolumeslang

Ref.	Onderdeel	Beschrijving	Aantal
1201	126976	FITTING, adapter, 1/2 npt vrouwelijk x 10 JIC mannelijk	1
1202	C20768	FITTING, recht	1
1203	16V311	SLANG, samenstel, 15,9 mm x 3 meter	1
1204	17C292	MOF, beschermend, zwart, 1,07 m	1
1205	127874	ISOLATIETAPE, rol	1

25A425 - Hoogvolumeslang



ti21467a

AFB. 30: Hoogvolumeslang

Ref	Onderdeel	Beschrijving	Aantal
1210	107052	FITTING, verloopstuk, 1/2nptm x 12jicm	1
1211	24E104	SLANG, eenheid, 19,0 mm x 134,6 cm L	1
1213	120246	FITTING, verloopstuk, 10jic x 12jic	1
1214	16V311	SLANG, eenheid, 15,9 mm x 304,8 cm L	1
1215	128842	FITTING, verloopstuk, 1/2npt x 10jic	1
1205	127874	ISOLATIETAPE, rol, zwart	1
1204	17K187	MOF, beschermend, zwart, 330,2 mm	1

Doseerventielen

24P221: Ultra-Lite™ TriCore

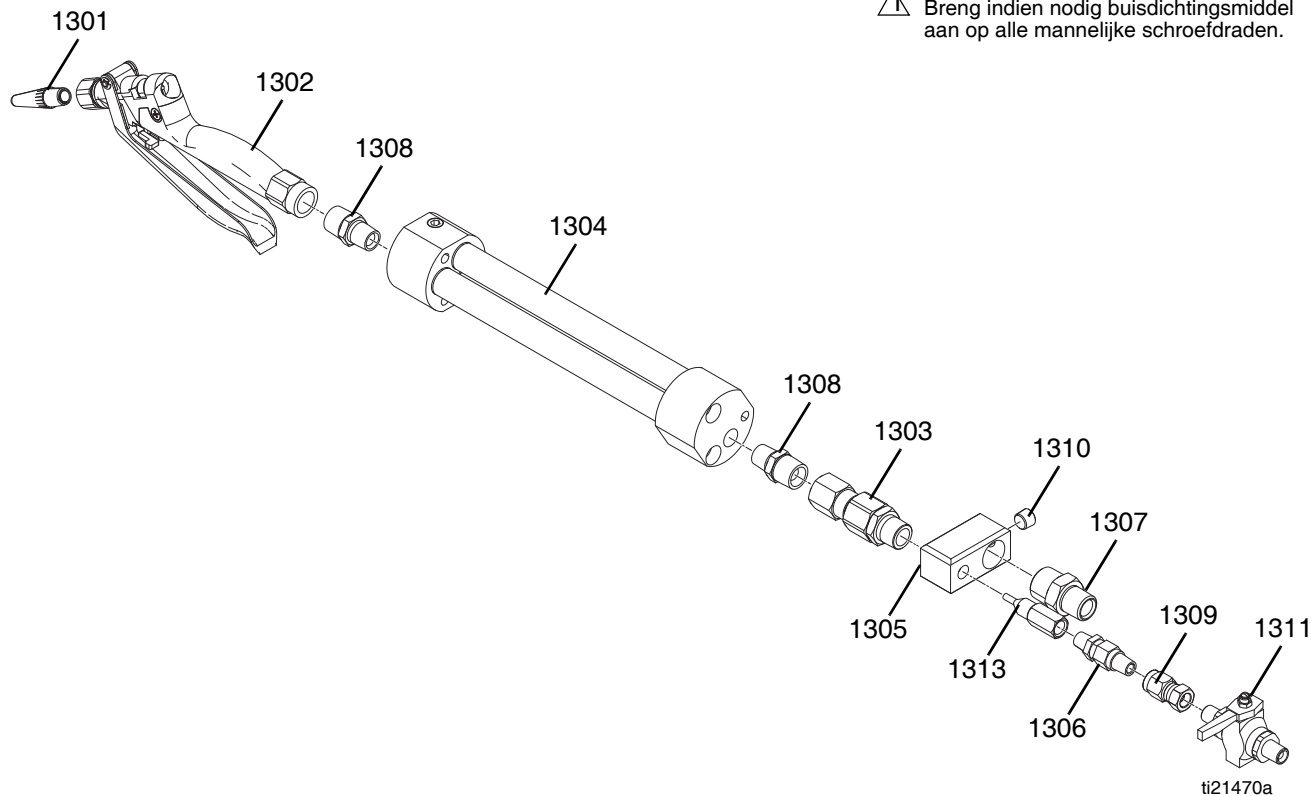


FIG. 31: Ultra-Lite TriCore

Ref.	Onderdeel	Beschrijving	Aantal
1301	512135	SPUITMOND, extrusie	6
1302❖	235628	PISTOOL, flow, ultra-lite 6000	1
1303	207947	WARTEL, recht, 1/2 npt vrouwelijk x 1/2 npt mannelijk	1
1304	24R682	MENGER, tri-core, hoog debiet	1
	948081	MENGER, tri-core, laag debiet	1
1305	623875	SPRUITSTUK, menger	1
1306	127049	KLEP, keer-, 1/4 npt	1
1307	196142	FITTING, adapter, 1/2 npt x 3/4 npt	1
1308	159239	FITTING, nippel-, buis-	2
1309	155570	WARTEL, koppeling	1
1310	100721	PLUG, buis-	1
1311	214037	VENTIEL, kogel-	1
1313	624157	BEHUIZING, injector-, 1/4 npt	1
1314★	116643	VENTIEL, veiligheids-, luchtontlasting	2

❖ Raadpleeg de specifieke onderdelenhandleiding voor meer informatie.

★ Niet afgebeeld.

24R682: Tri-Core-menger

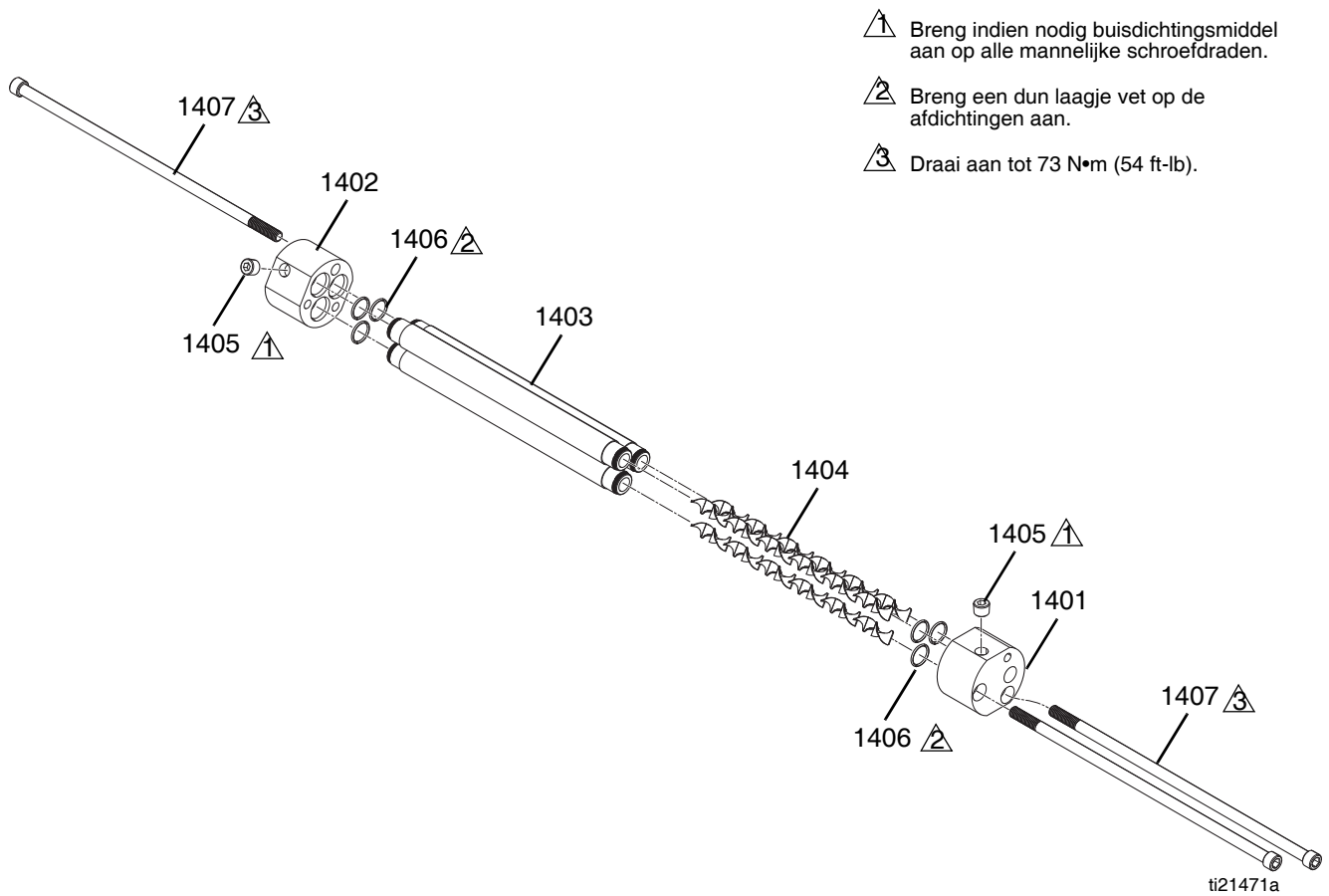


FIG. 32: Tri-Core-menger

Ref.	Onderdeel	Beschrijving	Aantal
1401	16V145	KAP, eind-, menger, tri-core, inlaat	1
1402	16V146	KAP, eind-, menger, tri-core, uitlaat	1
1403	16V448	BUIS, scheidings-, tri-core	3
1404	127083	MENGER, statisch, diam. 0,494 x 12 el, rvs	3
1405	100721	PLUG, buis-	2
1406	111116	PAKKING, O-ring, zitting	6
1407	127081	SCHROEF, inbus-, 3/8-16 x 12 inch	3

24P223: Ultra-Lite

 Breng indien nodig buisdichtingsmiddel aan op alle mannelijke schroefdraden.

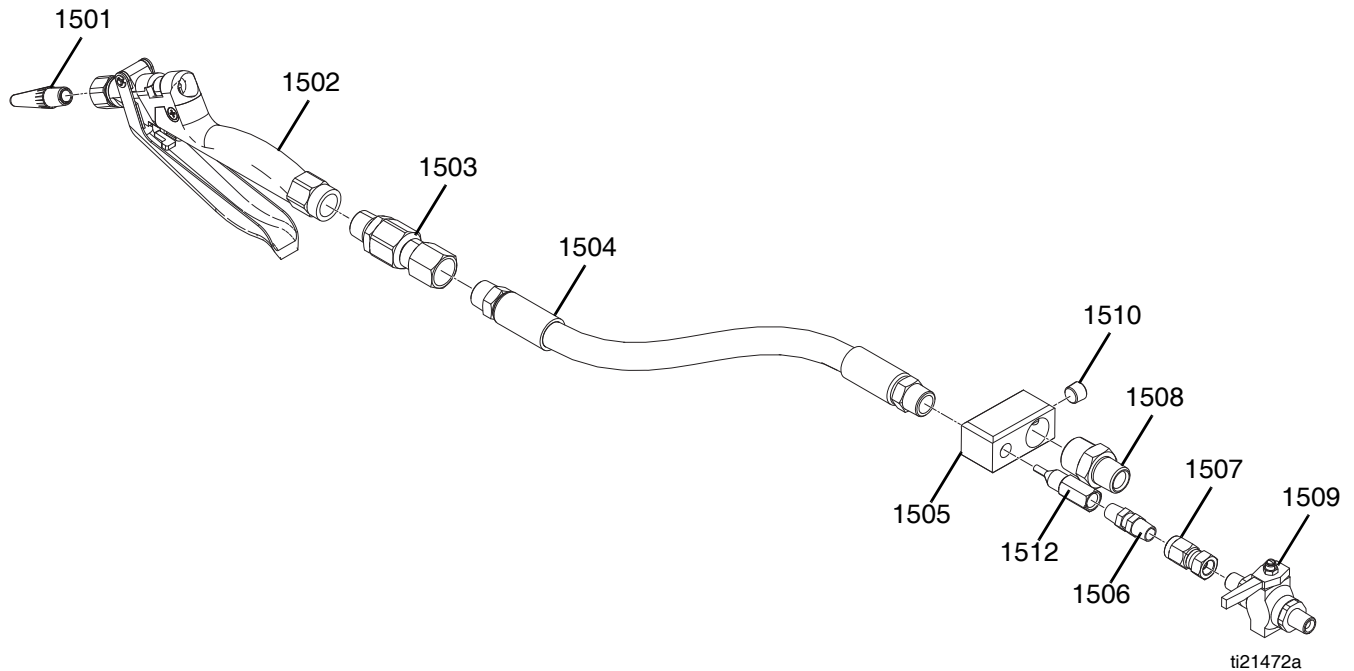


FIG. 33: Ultra-Lite

Ref.	Onderdeel	Beschrijving	Aantal
1501	512135	SPUITMOND, extrusie	6
1502❖	235628	PISTOOL, flow, ultra-lite 6000	1
1503	207947	WARTEL, recht, 1/2 npt vrouwelijk x 1/2 npt mannelijk	1
1504	948097	MENGER, slang, 36 elementen	1
	948315	OPTIONEEL - MENGER, slang, 24 elementen	1
1505	623875	SPRUITSTUK, menger	1
1506	195898	KLEP, keer-, 1/4 npt (m)	1
1507	155570	WARTEL, koppeling	1
1508	196142	FITTING, adapter, 1/2 npt x 3/4 npt	1
1509	214037	VENTIEL, kogel-	1
1510	100721	PLUG, buis-	1
1512	624157	BEHUIZING, injector-, 1/4 npt	1

❖ Raadpleeg de specifieke onderdelenhandleiding voor meer informatie.

24P217 - MD2

⚠ Breng indien nodig buisdichtingsmiddel aan op alle mannelijke schroefdraden.

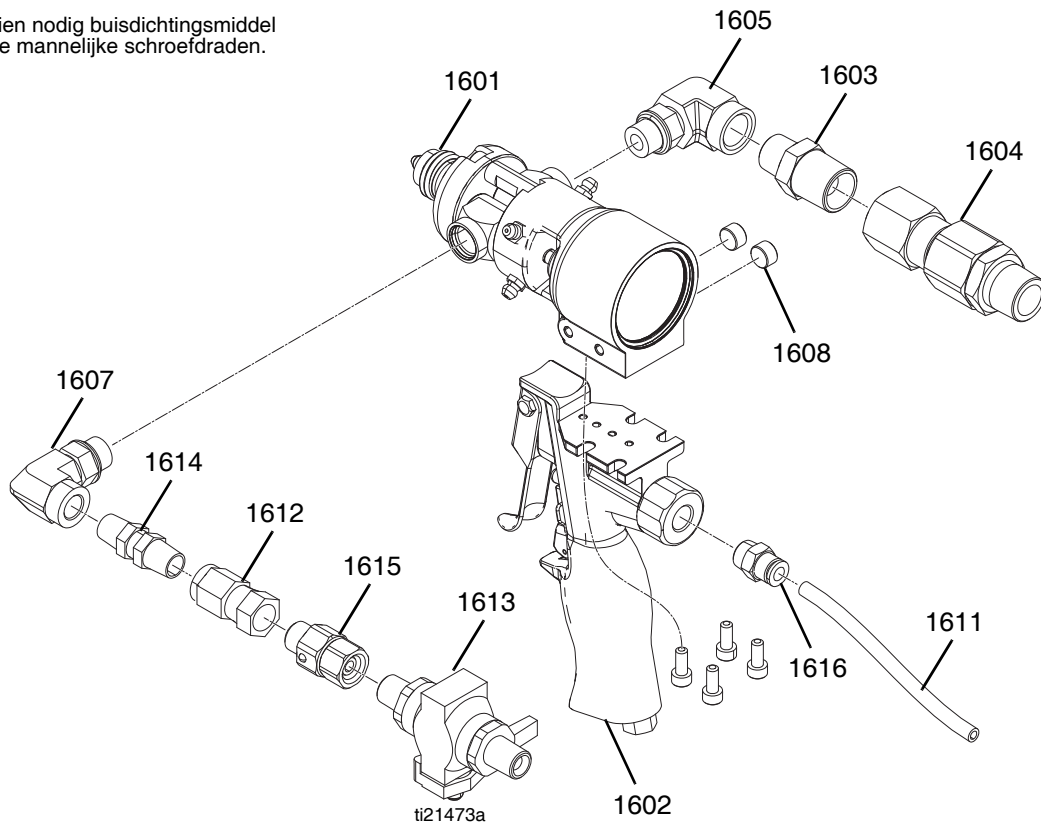
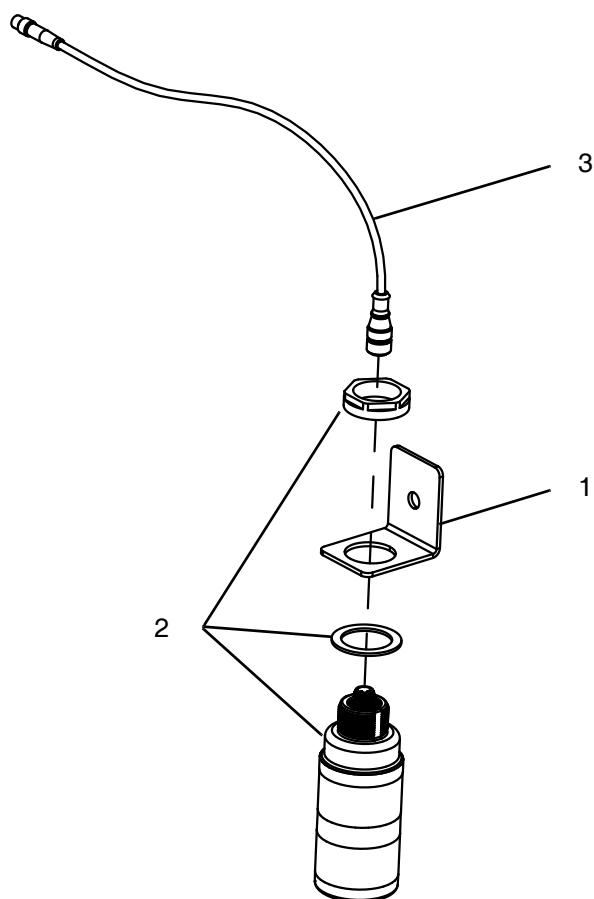


FIG. 34: MD2

Ref.	Onderdeel	Beschrijving	Aantal
1601❖	255182	VENTIEL, doseer-, 10:1, harde zittingen	1
1602	255206	HANDGREEP, 2k doseerventiel, lucht	1
1603	159239	FITTING, nippel-, buis-	1
1604	207947	WARTEL, recht, 1/2 npt vrouwelijk x 1/2 npt mannelijk	1
1605	127104	FITTING, kniestuk-, 3/8 npt x sae06	1
1607	122969	FITTING, kniestuk-, 1/4 npt x sae06	1
1608	104765	PLUG, buis-, zonder kop	2
1610	15W744	MOF, beschermings-	30
1611	C12509	BUIS, nylon	30
1612	155570	WARTEL, koppeling	1
1613	214037	VENTIEL, kogel-	1
1614	195898	KLEP, keer-, 1/4 npt (m)	1
1615	189018	WARTEL	1
1616	125428	FITTING, connector, mannelijk, 1/4 npt vrouwelijk	1

❖ Raadpleeg de specifieke onderdelenhandleiding voor meer informatie.

24R824 - Signaaltoren



AFB. 35: Signaaltoren

Ref	Onderdeel	Beschrijving	Aantal
1	---	STEUN, signaaltoren, 30 mm	1
2	127187	SIGNAALTOREN, 30 mm, rood / groen / alarm	1
3	127184	DRAADBOOM, m12xm12	1

--- Niet los te koop.

Standaardgarantie van Graco

Graco garandeert dat alle in dit document genoemde en door Graco vervaardigde apparatuur waarop de naam Graco vermeld staat, op de datum van verkoop voor gebruik door de oorspronkelijke koper vrij is van materiaal- en fabricagefouten. Met uitzondering van speciale, uitgebreide, of beperkte garantie zoals gepubliceerd door Graco, zal Graco, gedurende een periode van twaalf maanden na verkoopdatum, elk onderdeel van de apparatuur dat naar het oordeel van Graco gebreken vertoont herstellen of vervangen. Deze garantie is alleen van toepassing op voorwaarde dat de apparatuur conform de schriftelijke aanbevelingen van Graco geïnstalleerd, bediend en onderhouden werd.

Normale slijtage en veroudering, of slecht functioneren, beschadiging of slijtage veroorzaakt door onjuiste installatie, verkeerde toepassing, slijpend materiaal, corrosie, onvoldoende of onjuist uitgevoerd onderhoud, nalatigheid, ongeval, eigenmachtige wijzigingen aan de apparatuur, of het vervangen van Graco-onderdelen door onderdelen van andere herkomst, vallen niet onder de garantie en Graco is daarvoor niet aansprakelijk. Graco is ook niet aansprakelijk voor slecht functioneren, beschadiging of slijtage veroorzaakt door de onverenigbaarheid van Graco-apparatuur met constructies, toebehoren, apparatuur of materialen die niet door Graco geleverd zijn, en ook niet voor fouten in het ontwerp, bij de fabricage of het onderhoud van constructies, toebehoren, apparatuur of materialen die niet door Graco geleverd zijn.

Deze garantie wordt verleend onder de voorwaarde dat de apparatuur waarvan de koper stelt dat die een defect vertoont gefrankeerd wordt verzonden naar een erkende Graco dealer opdat de aanwezigheid van het beweerde defect kan worden geverifieerd. Indien het beweerde defect inderdaad wordt vastgesteld, zal Graco de defecte onderdelen kosteloos herstellen of vervangen. De apparatuur zal gefrankeerd worden teruggezonden naar de oorspronkelijke koper. Indien bij de inspectie geen materiaal- of fabricagefouten worden geconstateerd, dan zullen de reparaties worden uitgevoerd tegen een redelijke vergoeding, in welke vergoeding de kosten van onderdelen, arbeid en vervoer begrepen kunnen zijn.

DEZE GARANTIE IS EXCLUSIEF, EN TREEDT IN DE PLAATS VAN ENIGE ANDERE GARANTIE, UITDRUKKELIJK OF IMPLICIET, DAARONDER MEDEBEGREPEN MAAR NIET BEPERKT TOT GARANTIES BETREFFENDE VERKOOPBAARHEID OF GESCHIKTHEID VOOR EEN BEPAALDE TOEPASSING.

De enige verplichting van Graco en het enige verhaal van de klant bij schending van de garantie is zoals hierboven bepaald is. De koper gaat ermee akkoord dat geen andere verhaalsmogelijkheid (waaronder, maar niet beperkt tot vergoeding van incidentele schade of van vervolgschade door winstderving, gemiste verkoopopbrengsten, letsel aan personen of materiële schade, of welke andere incidentele verliezen of vervolgv verliezen dan ook) aanwezig is. Elke klacht wegens inbreuk op de garantie moet binnen twee (2) jaar na aankoopdatum kenbaar worden gemaakt.

GRACO GEEFT GEEN GARANTIE EN WIJST ELKE IMPLICIETE GARANTIE AF BETREFFENDE VERKOOPBAARHEID OF GESCHIKTHEID VOOR EEN BEPAALDE TOEPASSING, MET BETREKKING TOT TOEBEHOREN, APPARATUUR, MATERIELEN OF COMPONENTEN DIE GRACO GELEVERD, MAAR NIET VERVAARDIGD HEEFT. Deze items, die verkocht, maar niet vervaardigd worden door Graco (zoals elektrische motoren, schakelaars, slangen, enz.) zijn, indien van toepassing, onderhevig aan de garantie van de fabrikant. Graco zal aan de koper redelijke ondersteuning verlenen bij het aanspraak maken op die garantie.

Graco is in geen geval aansprakelijk voor indirecte, incidentele, speciale of gevolgschade die het gevolg is van het feit dat Graco dergelijke apparatuur heeft geleverd, of van de uitrusting, de werking, of het gebruik van producten of andere goederen op deze wijze verkocht, ongeacht of die ontstaat door inbreuk op een contract, inbreuk op garantie, nalatigheid van Graco, of anderszins.

Graco-informatie

Doseerapparatuur door dicht- en kleefmiddelen

**De meest recente informatie over de producten van Graco vindt u op www.graco.com.
Kijk op www.graco.com/patents voor patentinformatie.**

Om te bestellen kunt u een Graco-leverancier vinden door op www.graco.com in de blauwe bovenbalk te klikken op "Where to Buy". U kunt hiervoor ook bellen.

Vanuit de Verenigde Staten: 800-746-1334

Vanuit andere landen dan de VS: 0-1-330-966-300

*Alle geschreven en afgebeelde gegevens in dit document geven de meest recente productinformatie weer zoals bekend op het tijdstip van publicatie.
Graco behoudt zich het recht voor om te allen tijde wijzigingen aan te brengen zonder voorafgaande kennisgeving.*

Kijk op www.graco.com/patents voor patentinformatie.

Vertaling van de originele instructies. This manual contains Dutch. MM 332452

Hoofdkantoor Graco: Minneapolis

Kantoren in het buitenland: België, China, Japan, Korea

GRACO INC. AND SUBSIDIARIES • P.O. BOX 1441 • MINNEAPOLIS MN 55440-1441 • USA

Copyright 2013, Graco Inc. Alle productielocaties van Graco zijn ISO 9001-gecertificeerd.

www.graco.com

Revisie S, oktober 2017