

部品



ExactaBlend™ AGP

アドバンスグレージン グプロポーションナー

332555W

JA

2 コンポーネントのシリコーン、多硫化物、ウレタン素材のディスペンス用。
一般目的では使用しないでください。

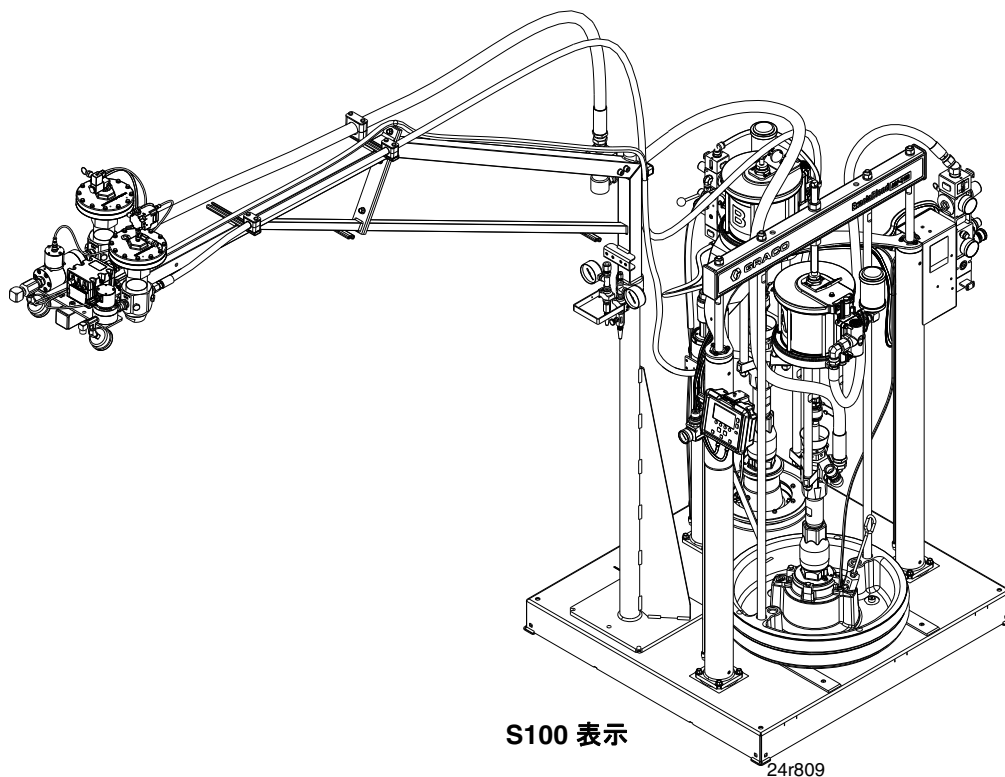
爆発性環境または危険区域での使用は承認されていません。

最高使用圧力とモデルの情報については、『ExactaBlend AGP アドバンスグレージングプロポーションナー、セットアップ - 操作』の取扱説明書を参照してください。



重要な安全上の指示

本説明書のすべての警告と説明、および『ExactaBlend AGP アドバンスグレージングプロポーションナー、セットアップ - 操作』の取扱説明書をお読みください。全ての説明書は保管してください。



目次

関連の説明書	2
S100 シリーズ部品	4
200 リットル/20 リットル (55 ガロン/5 ガロン) ベース機器	4
20/20 リットル (5/5 ガロン) ベース機器、 25E001	15
U100 シリーズ部品	24
U100 ベース機器	24
P100 シリーズ部品	38
P100 ベース機器	38
ユニバーサル部品	50
55 ガロンエアシリンダー、24R489	50
5 ガロンエアシリンダー、24R640	52
61:1 Checkmate ポンプ (S100 および P100 モデルのみ)、24P927	54
200 リットル (55 ガロン) プラテン、255663 ...	57
20 リットル (5 ガロン) プラテン	58
電気エンクロージャ、24R498	60
ブームアセンブリ、24X010	62
多量ホース、24R662	64
ホースキット	65
ディスペンサルブ	70
プラテン技術データ	75
California Proposition 65	75
Graco 標準保証	76
Graco に関する情報	76

関連の説明書

関連の説明書の完全リストについては、『ExactaBlend AGP アドバンスグレーディングプロポーション、セットアップ - 操作』の取扱説明書 3A2894 を参照してください。

S100 シリーズ部品

200 リットル/20 リットル (55 ガロン/5 ガロン) ベース機器

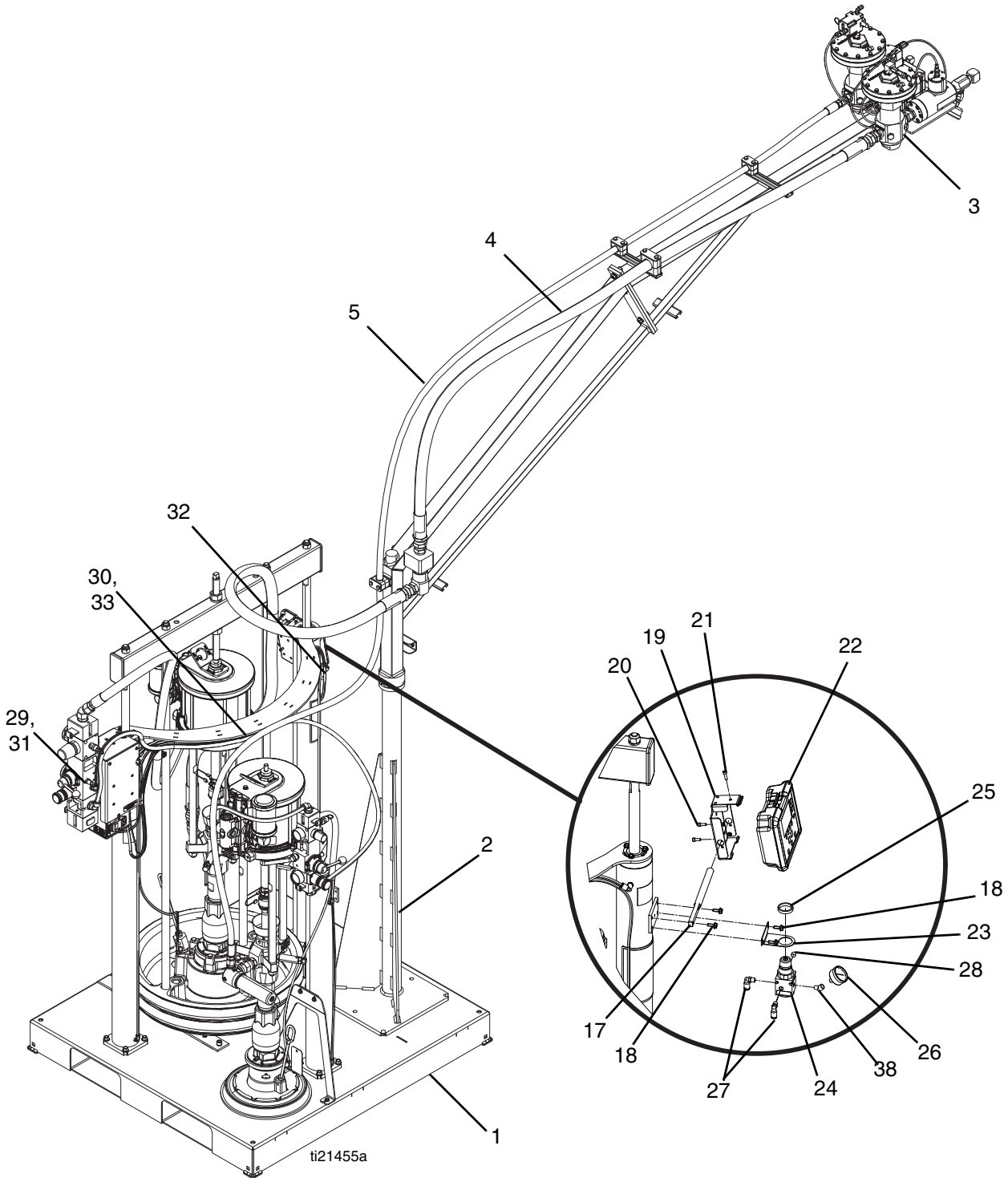


図 1: S100 200/20 リットル (55/5 ガロン) ベース機器

参照	部品	説明	数量	
			24R809/25A476、 システム、 100cc/100cc、 ブーム	24R810/24X098、 システム、 100cc/100cc
1	---	ベース、55 ガロン/5 ガロン、S100	1	1
2	24X010	モジュール、ブーム	1	
3	24R601	モジュール、液体プレート、S100	1	1
4	24R662	ホース、アセンブリ、多量	1	1
5	24R663	ホース、アセンブリ、少量	1	1
10*	16V853	ソフトウェア、GCA	1	1
17	---	バー、ブラケット、ラム、DM	1	1
18	---	ネジ、機器、六角フランジ	4	4
19	---	ブラケット、据付、アセンブリ	1	1
20	---	ネジ、M5x14mm	2	2
21	---	ネジ、ソケットヘッド、M5x18mm	1	1
22	24T001	モジュール、GCA、DM	1	1
23	---	ブラケット、取り付け、レギュレーター	1	1
24	110341	レギュレーター、エア	1	1
25	110209	ナット、レギュレーター	1	1
26	108190	ゲージ、圧力、エア	1	1
27	128863	金具、エルボー	2	2
28	100139	プラグ、パイプ	1	1
29	116654	金具、チューブ、スイベル、オスエルボー	1	1
30	115287	金具、Y チューブ	1	1
31	---	チューブ、ナイロン	28.2 フィート	28.2 フィート
32	120952	ケーブル、CAN、メス/メス	1	1
33	---	スリーブ、保護、ポリ、黒	12 フィート	12 フィート
37	206995	液体、TSL、1 クオート	1	1
38	113630	エルボー、メスオス、45 度、1/8 npt	1	1
39*❖	24R824	キット、タワー、ライト、30mm、赤/緑	1	1

--- 別売りされていません。

* 図示せず。

❖ 詳細については、特定の構成部品説明書を参照してください。

S100 200/20 リットル (55/5 ガロン) ベース

△ 中強度ネジ山ロッカーをネジ山に塗布し、40 N•m (30 フィート-ポンド) のトルクで締めます。

2. 非旋回 NPT パイプのネジ山にパイプシーラントを塗布します。

△ 中強度ネジ山ロッカーを塗布し、6.9 N•m (5.1 フィート-ポンド) のトルクで締めます。

△ 焼け付き防止剤を塗布します。

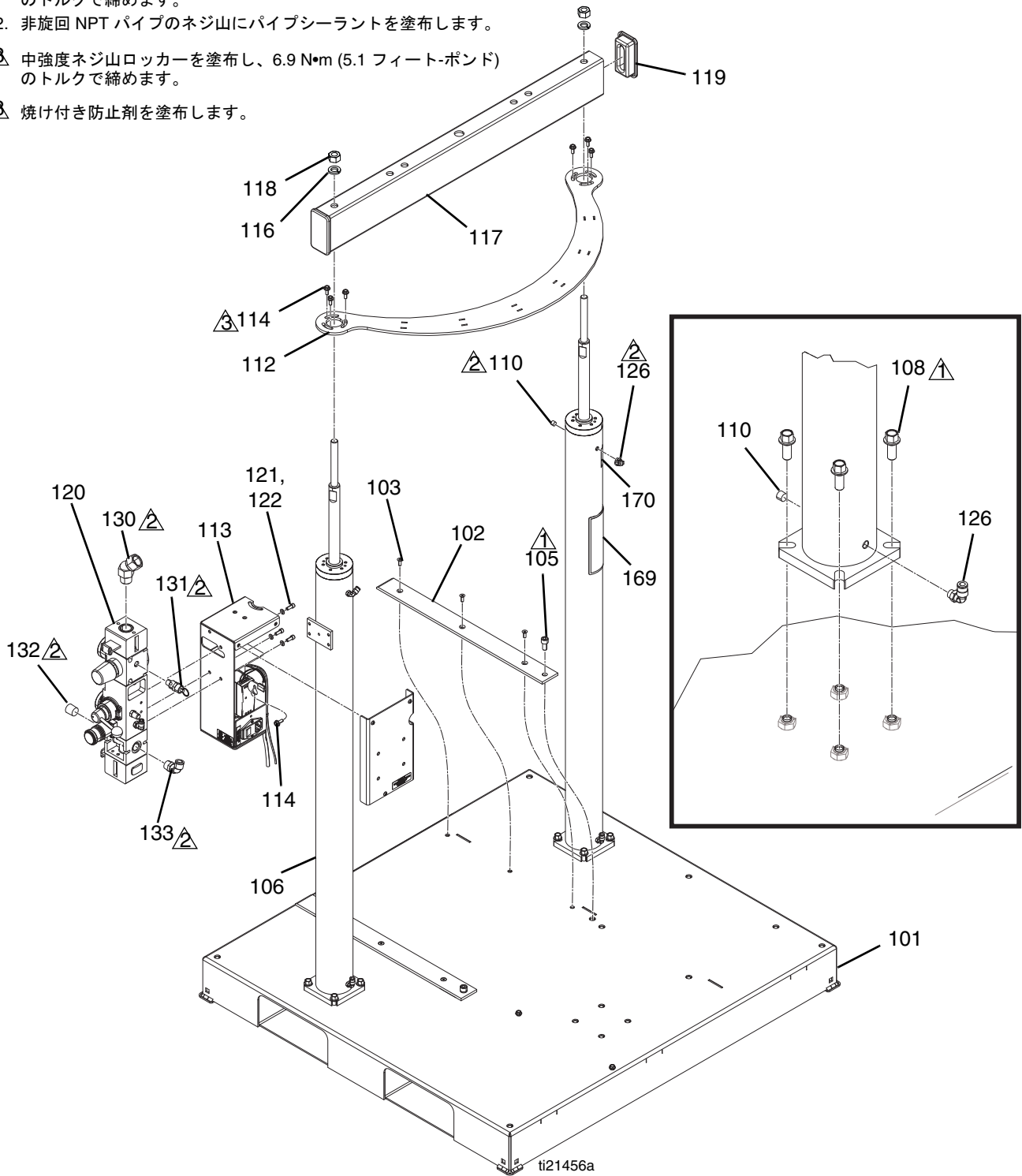


図 2: S100 200/20 リットル (55/5 ガロン) ベースビュー 1

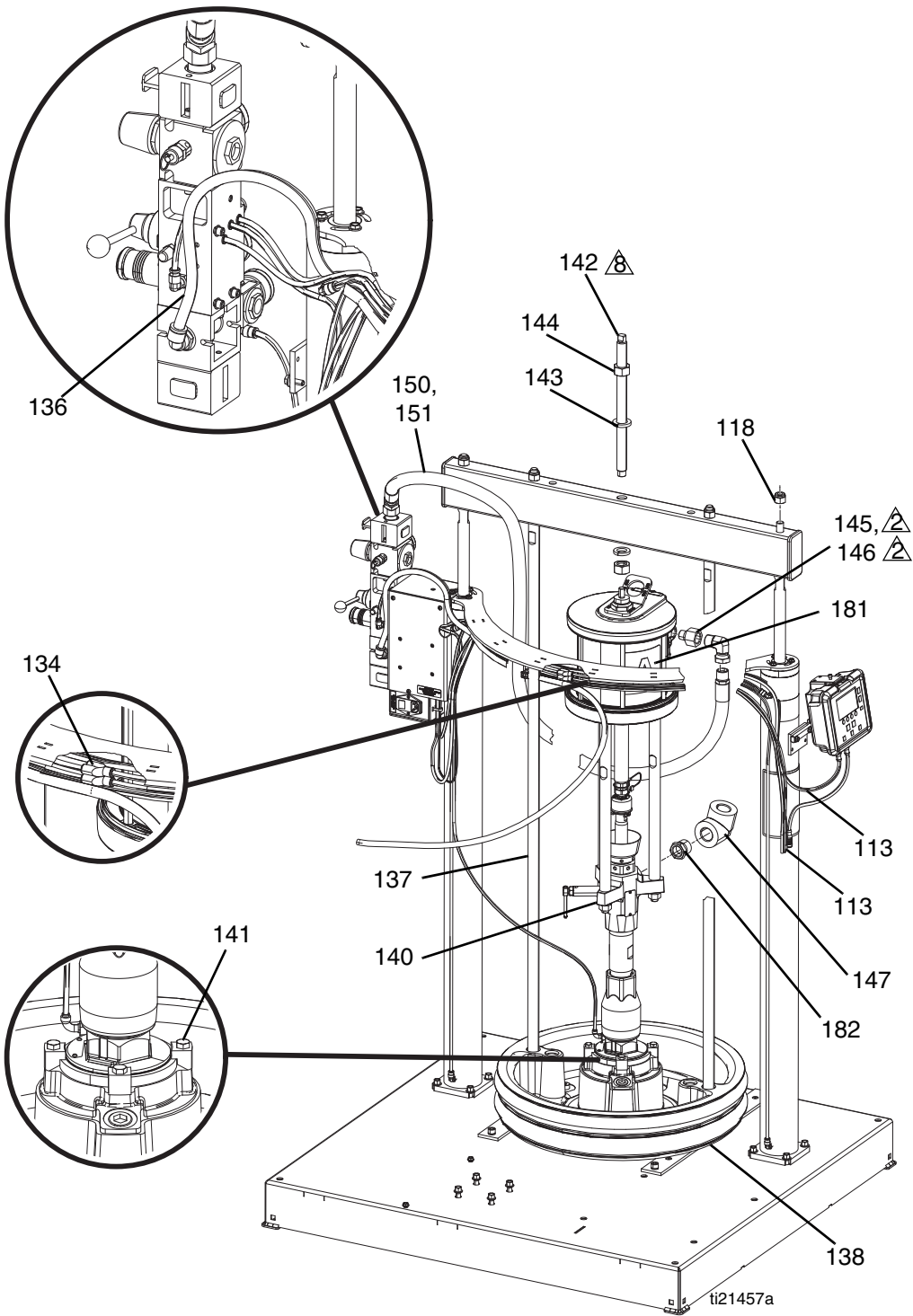


図 3: S100 200/20 リットル (55/5 ガロン) ベースビュー 2

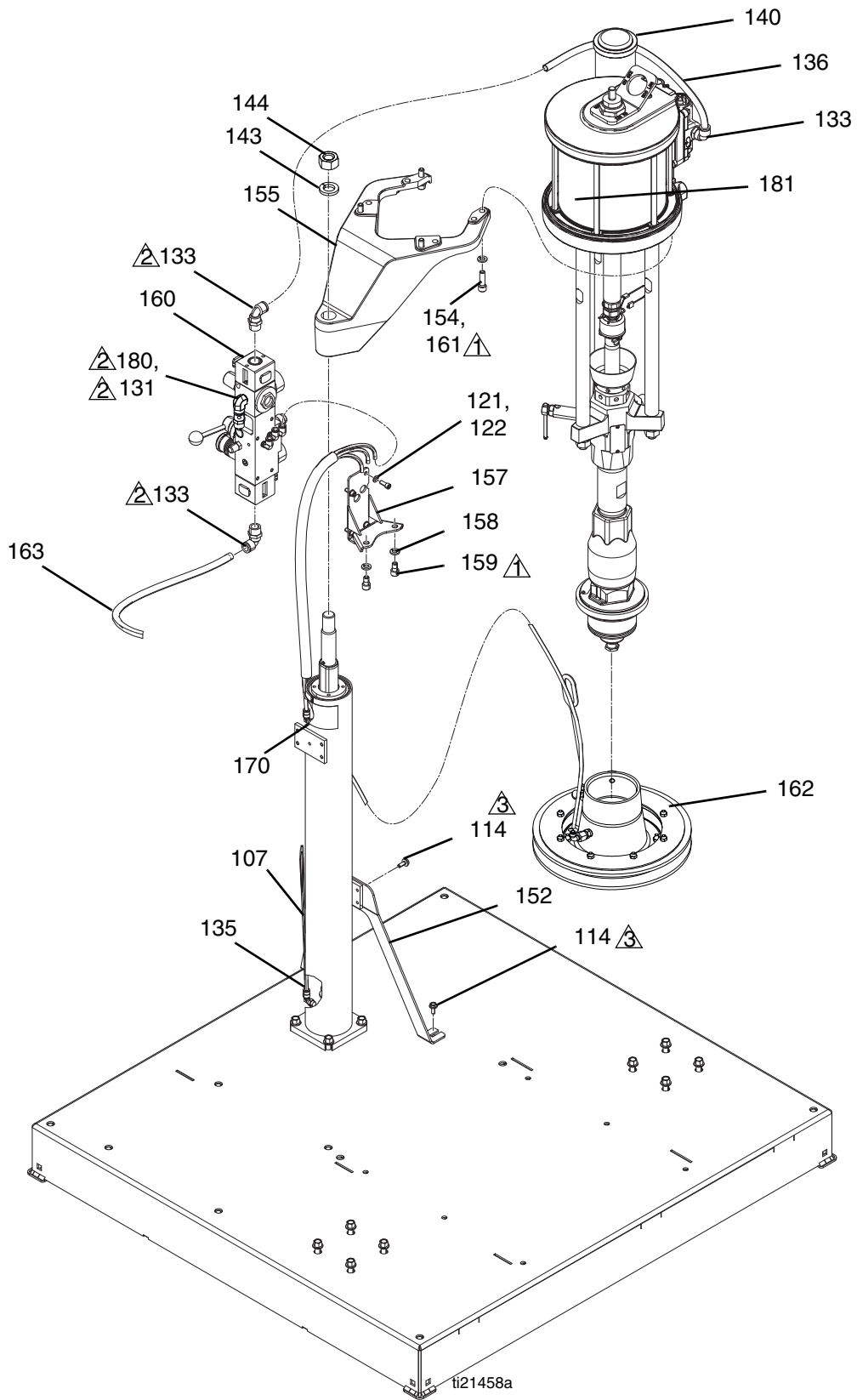


図 4: S100 200/20 リットル (55/5 ガロン) ベースビュー 3

参照	部品	説明	数量	
			24R809 243810	24X098 25A476
101	---	ベース、溶接物、ペイント済み	1	1
102	16V208	ガイド、ドラム	2	2
103	---	ネジ、機器、フラットヘッド、ソケット、M6-1x16mm	6	6
105	---	ネジ、キャップ、ソケットヘッド、M10-1.5x20mm	2	2
106	24R489	RAM、アセンブリ、エアシリンダー	2	2
107	24R640	RAM、アセンブリ、エアシリンダー、5 ガロン ram	1	1
108	---	ネジ、機器、六角、フランジ、M10-1.5x25mm	12	12
110	100139	プラグ、パイプ	4	4
112	---	サポート、シリンダー、ペイント済み	1	1
113	24R489	モジュール、電氣的	1	1
114	---	ネジ、機器、六角フランジ、M6-1x16mm	12	12
116	---	ワッシャ、ロック、5/8	4	4
117	---	ビーム、ram	1	1
118	---	ナット、六角、5/8-11	4	4
119	---	キャップ、端	2	2
120	---	コントロール、エア、ram	1	1
121	---	ワッシャ、ロック、1/4 インチ	7	7
122	---	ネジ、キャップ、ソケットヘッド、1/4-20x5/8	7	7
126	128863	金具、エルボー	4	4
130	105281	金具、ユニオン、スイベル、45	1	1
131	16P008	バルブ、安全、75 psi	2	2
	116643	バルブ、安全、90 psi (Ultra-Lite TriCore のみ)	2	2
132	100361	プラグ、パイプ	1	1
133	15V204	金具、エルボー、1/2 npt x 1/2 チューブ	4	4
134	115287	金具、Y チューブ	2	2
135	---	チューブ、ナイロン	39.8 フィート	39.8 フィート
136	---	チューブ、ポリウレタン、黒	6.5 フィート	6.5 フィート
137	---	ロッド、タイ、プラテン、3" ram、55 ガロン	2	2
138	255663	プレート、ワイパー 55 ガロン、epdm	1	1
140	24P927	ポンプ、61:1、saniforce™、checkmate	2	2
141	---	キット、取り付け、下部	1	1
142	---	ロッド、ネジ	1	1
143	---	ワッシャ、スプリングロック 7/8	3	3
144	---	ナット、フル、六角、7/8-9	3	3
145	104969	ブッシング、リデュースング	1	1
146	160327	金具、ユニオンアダプタ、90 度	1	1
147	C19441	金具、エルボー、鍛鋼、6000 psi	1	1
149*	---	ホルダー、ケーブルタイ、回転	1	1
150	C12034	ホース、カップリング 72 インチ	1	1
151	---	スリーブ、保護	6 フィート	6 フィート
152	24R688	ブラケット、サポート	1	1

参照	部品	説明	数量	
			24R809 243810	24X098 25A476
154	---	ワッシャー、ロックスプリング、M8	4	4
155	---	ブラケット、モーターマウント、NXT [®] モーター	1	1
157	---	塗料、ブラケット、エアバルブ	1	1
158	---	ワッシャー、ロック、3/8	2	2
159	---	ネジ、キャップ、ソケットヘッド、3/8-16x5/8	2	2
160	---	コントロール、エア	1	1
161	---	ネジ、キャップ、ソケットヘッド、M8-1.25x30mm	4	4
162❖	257730	プレート、20 リットルデュアルワイパーニトリル	1	
	257727	プレート、20 リットルシングルワイパー、ニトリル		1
163	---	スリーブ、保護	3.8 フィート	3.8 フィート
169▲	15M511	ラベル、警告	1	1
170▲	15J074	ラベル、安全、クラッシュおよびピンチ	2	2
180	121150	金具、エルボー、1/4fnpt x 1/8mnpt	1	1
181	---	ラベル、a-b 識別	0.500	0.500
182	---	金具、ブッシング	1	1


▲ 交換用の危険性と警告のラベル、タグ、カードは無料で入手できます。

❖ 詳細については、特定の構成部品説明書を参照してください。

--- 別売りされていません。

* 図示せず。

S100 55 ガロン/5 ガロン (200 リットル/20 リットル) 液体プレート、24R601

 必要に応じて全てのオスネジにパイプシーラントを塗布します。

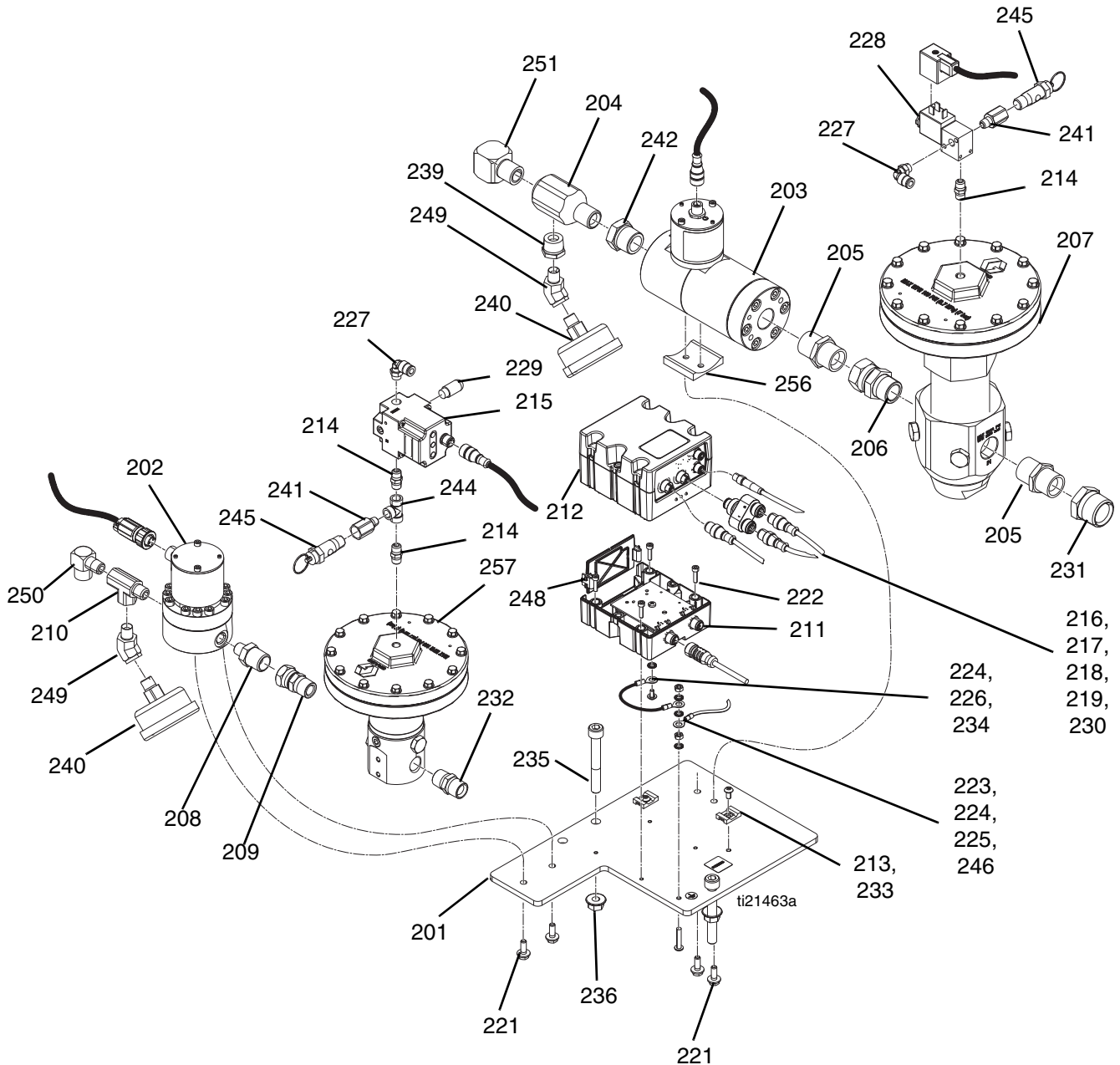


図 5: S100 200/20 リットル (55/5 ガロン) 液体プレート

参照	部品	説明	数量
201	---	プレート、取り付け、メーター、レギュレーター	1
202❖	289814	メーター、ギア、アセンブリ	1
203❖	246652	メーター、ヘリギア、高解像度	1
204	15R873	金具、チーズ	1
205	160032	金具、ニップル	2
206	157785	金具、スイベル	1
207❖	246642	レギュレーター、マスチック	1
208	162449	金具、ニップル、減少	1
209	156684	取り付け金具、ユニオン、アダプタ	1
210	116504	金具、チーズ、ラン	1
211◆	---	モジュール、GCA、キューブ、ベース	1
212◆	---	モジュール、GCA、キューブ、FCM	1
213	---	ホルダー、アンカー、配線タイ	2
214	103656	金具、パイプ、六角	3
215	24R938	レギュレーター、電子/空圧	1
216	126996	ハーネス、m8xm12	1
217	126520	コネクタ、スプリッター	1
218	122030	ケーブル、GCA	1
219	17E304	ハーネス、5px3p	1
221	---	ネジ、機器、六角フランジ、M6-1x10mm	4
222	---	ネジ、キャップ、ソケットヘッド、M4-0.7x16mm	4
223	---	ネジ、ボタンヘッド、M5-0.8x25mm	1
224	---	ワッシャ、ロック、外部、M5	4
225	---	ナット、六角、M5-0.8	2
226	16U132	ハーネス、FCM、接地	1
227	112698	エルボー、オス、スイベル	2
228	127032	バルブ、電源	1
229	512909	マフラー、ポリエチレン	1
230	123395	ハーネス、電源バルブ、タンク	1
231	158586	金具、ブッシング	1
232	158491	金具、ニップル	1
233	---	ネジ、ボタンヘッド、M5-0.8x10mm、sst	2
234	---	ネジ、機器、パンワッシャーヘッド、M4-0.7x8mm	1
235	---	ネジ、ソケットヘッド、M10-1.5x75mm、sst	2
236	---	ナット、六角、フランジ、鋸状、M10-1.5	2
239	100206	ブッシング、パイプ	1
240	113654	ゲージ、圧力、液体、sst	2
241	159840	アダプタ	2
242	100896	金具、ブッシング、パイプ	1
244	125497	金具、チーズ、1/8 nptf、メス	1
245	116643	バルブ、安全、リリーフ、エア	2
246▲	186620	ラベル、シンボル、接地	1
248	277674	エンクロージャー、キューブドア	1
249	121283	金具、エルボー、45度ストリート	2
250	118137	金具、エルボー、90度	1
251	158683	取り付け金具、エルボー、90度	1
256	---	ホルダー、メーター、ギア、アセタール	1
257❖	244734	レギュレーター、アセンブリ、XL	1

▲ 交換用の危険性と警告のラベル、タグ、カードは無料で入手できます。

❖ 詳細については、特定の構成部品説明書を参照してください。

◆ 部品はキット 24T002 にあります。

--- 別売りされていません。

S100 55 ガロン/5 ガロン (200 L/20 L) 少量 ホース、24R663

⚠ 必要に応じて全てのオスネジにパイプシーラントを塗布します。

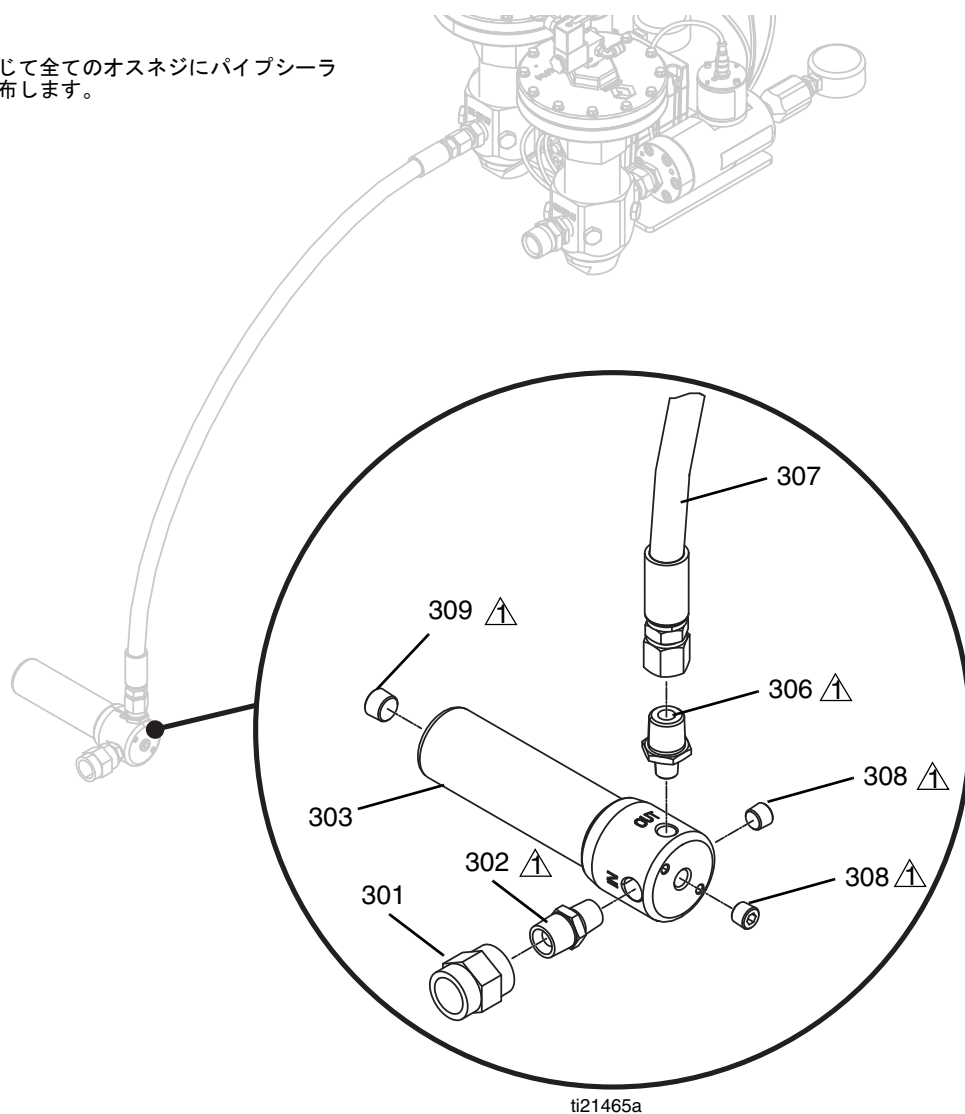


図 6: S100 200/20 リットル (55/5 ガロン) 少量ホース

参照	部品	説明	数量
301	158556	カップリング、六角パイプ	1
302	159239	フィッティング、ニップル、パイプ、rdcg(減少)	1
303	218029	フィルター、流体	1
306	162449	金具、ニップル、減少	1
307	16V222	ホース、アセンブリ、1/2"x180"	1
308	100721	プラグ、パイプ	2
309	101754	プラグ、パイプ	1

20/20 リットル (5/5 ガロン) ベース機器、25E001

- ⚠ 青色のシーラントを塗布し、30-35 フィート-ポンド (41-47 N•m) のトルクで締めてください。
2. 非回転 NPT パイプのネジ山にパイプシーラントを塗布します。
- ⚠ 青色のシーラントを塗布し、4.7-5.3 フィート-ポンド (6-7 N•m) のトルクで締めてください。

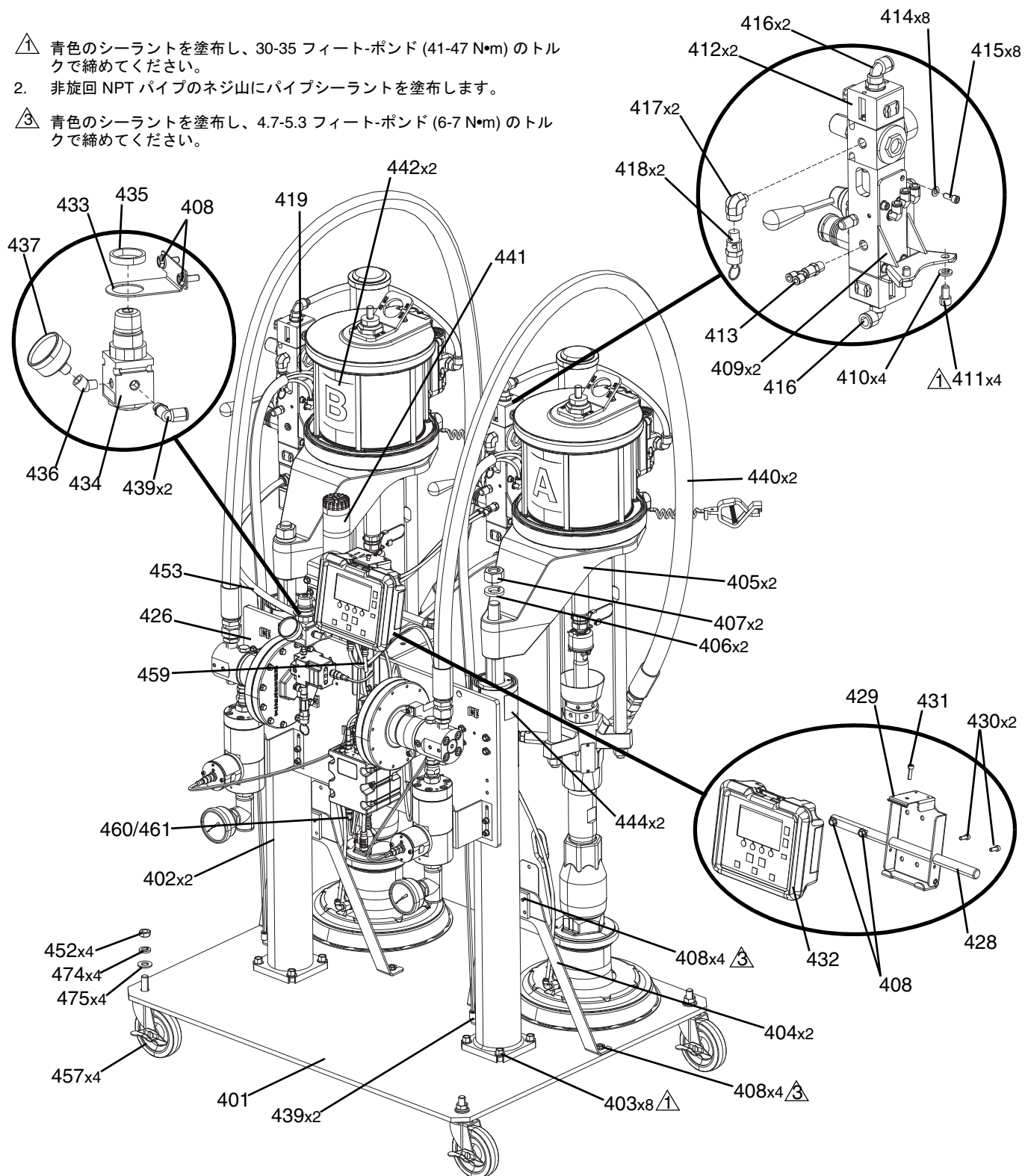


図 7: S100 20/20 リットル (5/5 ガロン) ビュー 1

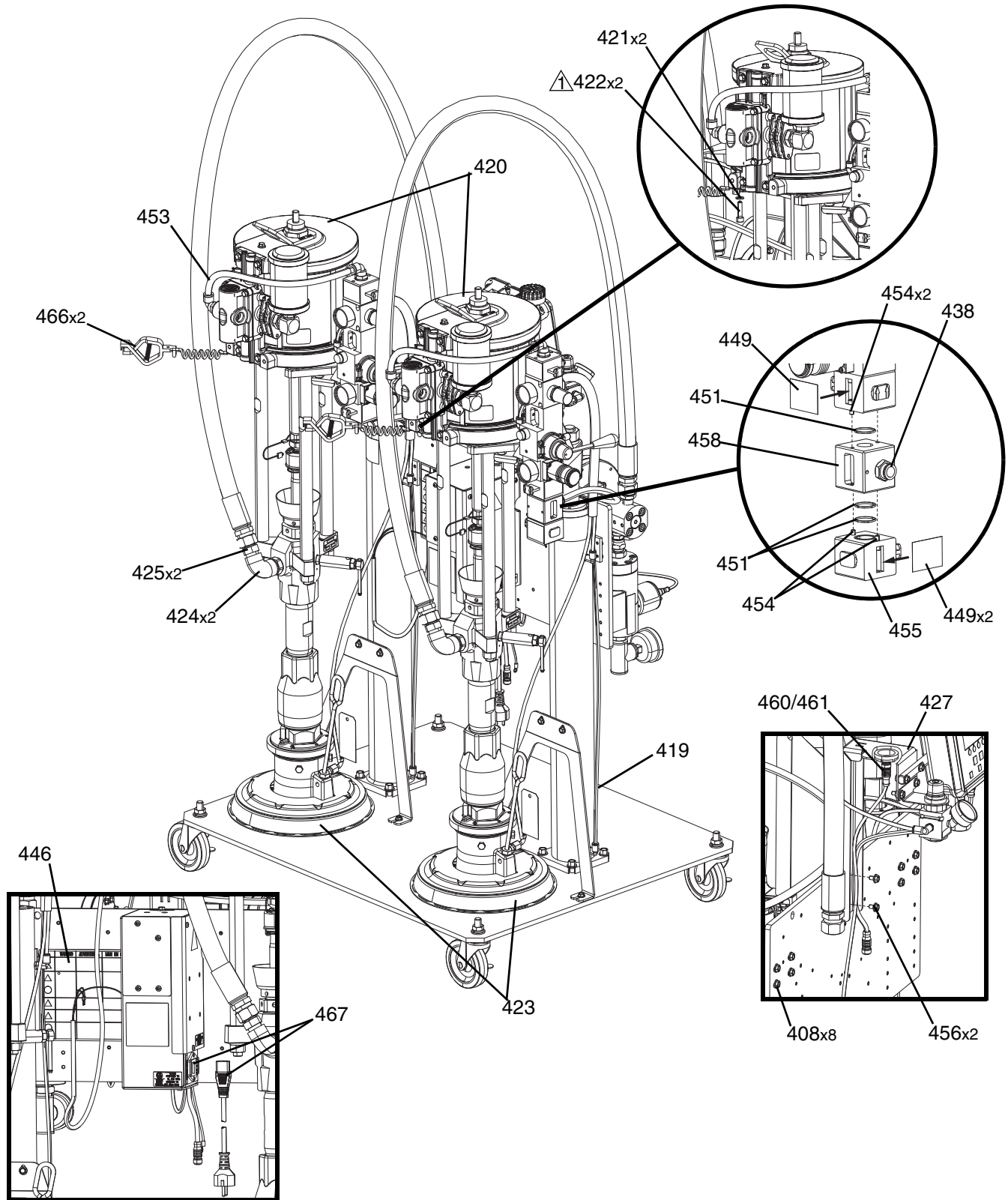


図 8: S100 20/20 リットル (5/5 ガロン) ピュー 2

参照	部品	説明	数量
401	---	プレート、ベース、1:1、5 ガロン、ペイント済み	1
402	24R640	RAM、アセンブリ、エアシリンダー、5 ガロン ram	2
403	---	ネジ、機器、六角、フランジ、m10 x 1.5 x 2	8
404	24R688	ブラケット、サポート、ペイント済み	2
405	---	ブラケット、モーターマウント、sp、nxt モーター	2
406	---	ワッシャ、スプリングロック	2
407	---	ナット、フル六角	2
408	---	ネジ、機器、六角フラット	22
409	---	塗料、ブラケット、エアバルブ、ipd	2
410	---	ワッシャー、ロック、3/8	4
411	---	ネジ、キャップ、ソケットヘッド	4
412	---	コントロール、エア	2
413	127716	コネクタ、y オス、押して接続	1
414	---	ワッシャ、ロック	8
415	---	ネジ、キャップ、ソケットヘッド	8
416	15V204	金具、エルボー、1/2 npt x 1/2 チューブ	6
417	121150	金具、エルボー、1/4 fnpt x 1/8 mnpt	2
418	16P008	バルブ、安全、75 psi	2
419	C12509	チューブ、ナイロン、rnd	24 フィート
420	---	ポンプ、61:1、saniforce、chkmate、cs	2
421	---	ワッシャ、ロックスプリング	8
422	---	ネジ、キャップ、sch	8
423❖	257729	プレート、20 リットル、シングルワイパー、PTFE	2
424	112040	金具、エルボー、90 度	2
425	94/1015/99	金具、アダプタ、jic 12 x 3/4 npt、mm、ms、5k	2
426	---	モジュール、流体、プレート、5 x 5、高 vis	1
427	---	ブラケット、ディスプレイ、1:1、5 ガロン、ペイント済み	1
428	---	バー、ブラケット、ラム、dm	1
429	---	ブラケット、据付、アセンブリ	1
430	---	ネジ	2
431	---	ネジ、shcs、m 5 x 0.8 x 18 mm	1
432	24T001	モジュール、gca、dm	1
433	---	ブラケット、取り付け、レギュレーター	1
434	110341	レギュレーター、エア	1
435	110209	ナット、レギュレーター	1
436	113630	エルボー、メスオス 45 度 1/8 npt	1
437	108190	ゲージ、圧力、エア	1
438	125411	金具、コネクタ、オス、1/2 nptf	1
439	128863	金具、エルボー	6
440	24R242	ホース、clpd、84 l、3/4 id、1-1/16 jic	2
441	24R824	ライト、タワー、30 mm、赤/緑/アラーム	1
442	---	ラベル、a-b 識別	0.5
444▲	15J074	ラベル、安全、警告、捨り潰す	2

446▲	15M511	ラベル、警告、英語/スペイン語/フランス語	1
449	---	ラベル、バルブ、シャットオフ、エア制御	4
451	102620	パッキン、Oリング	3
452	---	ナット、1/2-13 六角	4
453	054760	チューブ、ポリウレタン、rnd、黒	5 フィート
454	---	ファスナー、shcs、10-32 x 0.5	4
455	121793	バルブ、遮断	1
456	---	ネジ、機器、六角、フランジ、m6 x 1 x 10mm	2
457	16F207	キャスター、スイベル、ブレイク付き	4
458	17D478	ブロック、供給、エア、1/2 インチ	1
459	121000	ケーブル、can、メス/メス 0.5 m	1
460	122030	ケーブル、GCA、m12-5p	1
461	127184	ハーネス、m12 (4p) x m12 (8p)、fxm、.5m	1
*463	15W744	スリーブ、保護	8 フィート
466	238909	ワイヤ、接地アセンブリ	2
467	121056	コード、電源、iec、ce、250v、8 フィート (2.4 m)	1
468	---*	テープ、電氣的	1
473*	16T924	ソフトウェア、gca、levrier	1
474	---	ワッシャ、ロック、スプリング	4
475	---	ワッシャ、プレーン	4
476	206994	流体、tsl 8 オンスビン	1

--- 別売りされていません。

❖ 詳細については、特定の構成部品説明書を参照してください。

▲ 交換用の危険性と警告のラベル、タグ、カードは無料で入手できます。

* 図示せず。

S100 20/20 リットル (5/5 ガロン) 液体プレート

1. 非旋回 NPT パイプのネジ山にパイプシーラントを塗布します。

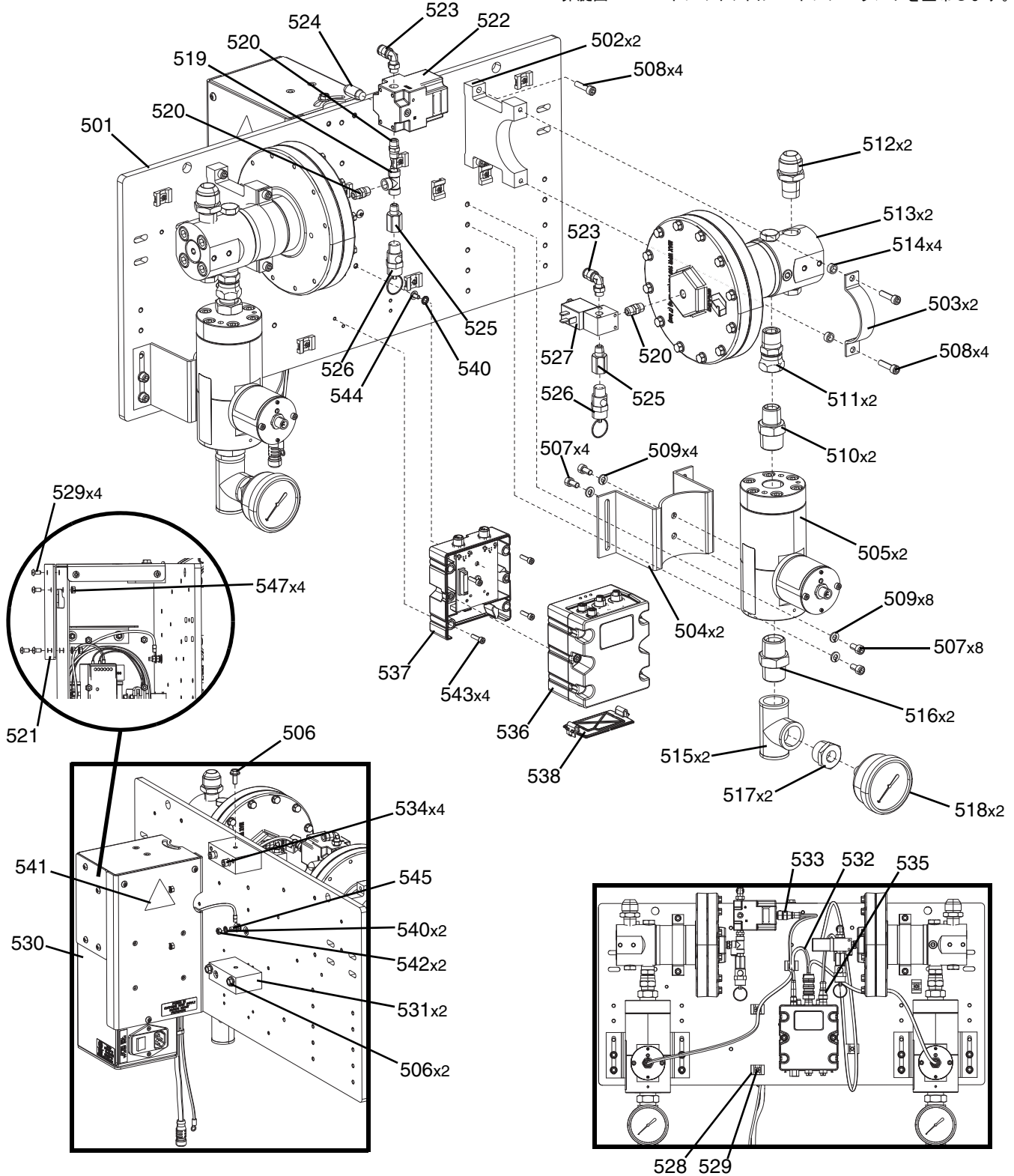


図 9: S100 20/20 リットル (5/5 ガロン) 液体プレート

参照	部品	説明	数量
501	---	プレート、取り付け、制御、流体	1
502	---	ブラケット、流量計、下部	2
503	---	ブラケット、流量計	2
504	---	ブラケット、ヘリカルギアメーター	2
505❖	246652	メーター、ヘリギア、高解像度	2
506	---	ネジ、機器、六角フラット	3
507	---	ネジ、キャップ、スケジュール、六角	12
508	---	ネジ、shcs m6 x 25	8
509	---	ワッシャー、ロック、スプリング、m6	12
510	196142	金具、アダプタ 1/2 npt x 3/4 npt	2
511	156684	取り付け金具、ユニオン、アダプタ	2
512	94/1027/99	アダプタ、jic 12 x 1/2 npt、mm、ms、3k	2
513❖	244734	レギュレーター、アセンブリ、xl	2
514	---	スペーサー	4
515	801787	金具、チーズ、パイプ、3/4	2
516	C20487	取り付け具、ニップル、六角	2
517	C19681	ブッシング、パイプ	2
518	113654	ゲージ、圧力、液体、sst	2
519	125497	金具、チーズ、1/8 nptf、メス	1
520	103656	金具、パイプ、六角	3
521	---	カバー、プレート、ブランキング、elec、agp	1
522	24R938	モジュール、レギュレーター、e/p、プログラミング済み	1
523	112698	エルボー、オス、スイベル	2
524	512909	マフラー、ポリエチレン	1
525	159840	アダプタ	2
526	116643	バルブ、安全、リリーフ、エア	2
527	127032	バルブ、電源、3/2	1
528	---	ホルダー、アンカー、配線タイ、ナイロン	8
529	---	ネジ、bhcs、m5-0.8 x 10、ss	12
530	24R498	モジュール、電氣的	1
531	---	ブロック、取り付け、elec、agp	2
532	127949	ハーネス、スプリッター、m12	1
533	126996	ハーネス、m8(4p) x m12(5p)、0.5m、cust	1
534	---	ネジ	4
535	123395	ハーネス、電源バルブ、タンク	1
536◆	---	モジュール、GCA、キューブ、fcm	1
537◆	---	モジュール、GCA、キューブ、ベース	1
538	277674	エンクロージャー、キューブドア	1
540	---	ワッシャ、ロック、外部	3
541▲	196548	ラベル、警告	1
542	---	ナット、六角	2
543	---	ネジ、キャップ、ソケットヘッド	4

S100 シリーズ部品

544	---	ネジ、機器、パンワッシャー、ヘッド	1
545	---	ネジ、bhcs、m5 x 25	1
547	---	ナット、六角、m5、歯付きワッシャー	4

--- 別売りされていません。

❖ 詳細については、特定の構成部品説明書を参照してください。

◆ 部品はキット 24T002 にあります。

▲ 交換用の危険性と警告のラベル、タグ、カードは無料で入手できます。

U100 シリーズ部品

U100 ベース機器

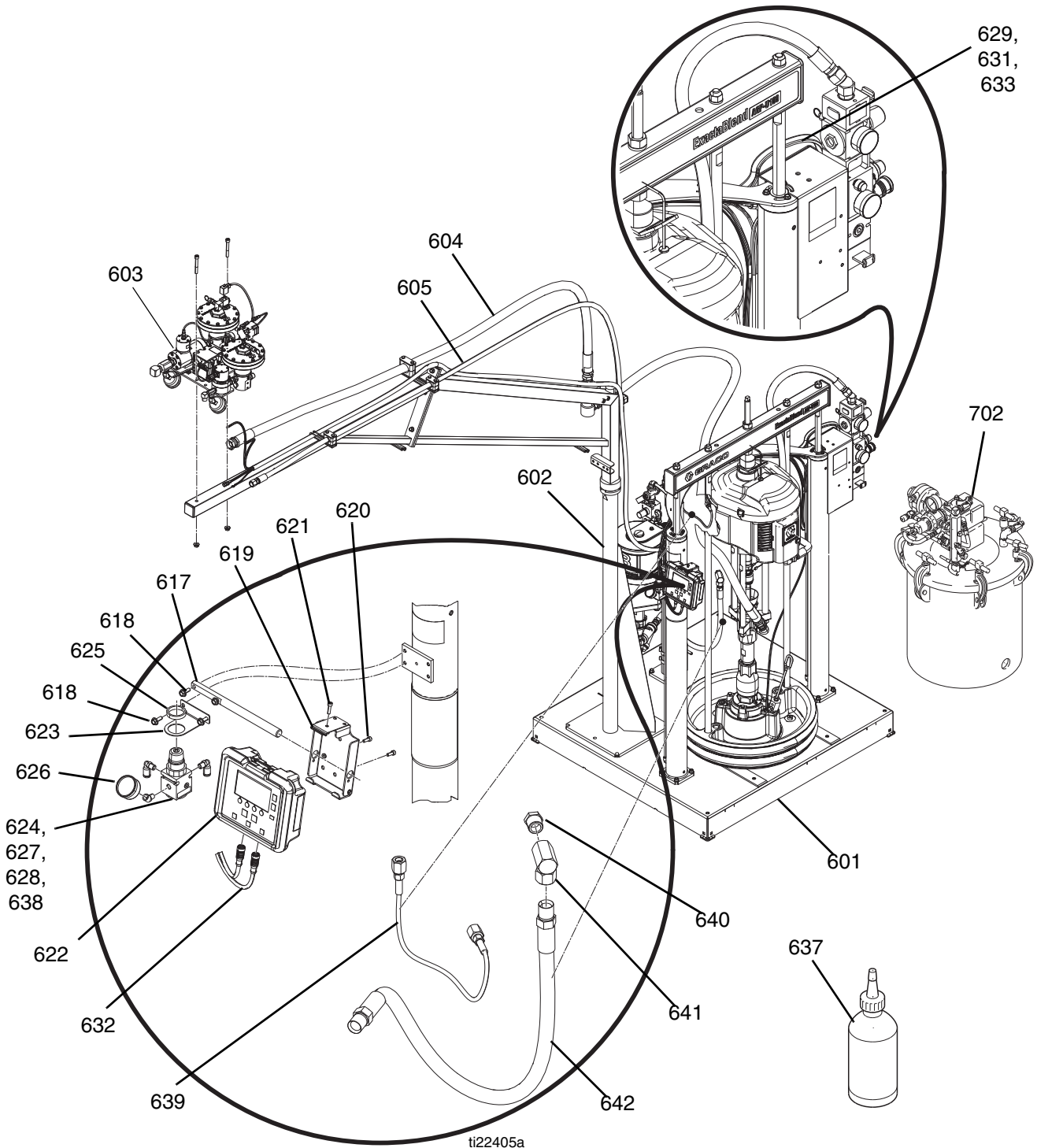


図 10: U100 ベース機器

参照	部品	説明	数量	
			24R813、SYSTEM、100cc/20cc、ブーム、加圧タンク	24R814、システム、100cc/20cc、加圧タンク
701	24R811	システム、100cc/20cc、ブーム	1	
	24R812	システム、100cc/20cc		1
702❖	236152	タンク、高圧、5 ガロン、攪拌	1	1

参照	部品	説明	数量	
			24R811、システム、100cc/20cc、ブーム	24R812、システム、100cc/20cc
601	---	ベース、55 ガロン/5 ガロン、U100	1	1
602	24X010	モジュール、ブーム	1	
603	---	モジュール、液体プレート、U100	1	1
604	24R662	ホース、アセンブリ、多量	1	1
605	24S006	キット、ホース、少量	1	1
*610	16V853	ソフトウェア、GCA	1	1
617	---	バー、ブラケット、ラム、DM	1	1
618	---	ネジ、機器、六角フランジ	4	4
619	---	ブラケット、据付、アセンブリ	1	1
620	---	ネジ、M5x14mm	2	2
621	---	ネジ、ソケットヘッド、M5x18mm	1	1
622	24T001	モジュール、GCA、DM	1	1
623	---	ブラケット、取り付け、レギュレーター	1	1
624	110341	レギュレーター、エア	1	1
625	110209	ナット、レギュレーター	1	1
626	108190	ゲージ、圧力、エア	1	1
627	128863	金具、エルボー	2	2
628	100139	プラグ、パイプ	1	1
629	116654	金具、チューブ、スィベル、オスエルボー	1	1
*630	115287	金具、Y チューブ	1	1
631	---	チューブ、ナイロン	28.2 フィート	28.2 フィート
632	120952	ケーブル、CAN、メス/メス	1	1
633	---	スリーブ、保護、ポリ、黒	12 フィート	12 フィート
637	206994	流体、TSL、8 oz	2	2
638	113630	エルボー、45 度、1/8 NPT	1	1
639	248208	ホース、連結、4 フィート、加圧タンクエア	1	1
640	100081	ブッシング、パイプ	1	1
641	157416	取り付け金具、スィベル、結合、90 度	1	1
642	947086	ホース、連結、6 フィート、加圧タンク材料	1	1
643*❖	24R824	キット、タワー、ライト、30mm、赤/緑	1	1

--- 別売りされていません。

* 図示せず。

❖ 詳細については、特定の構成部品説明書を参照してください。

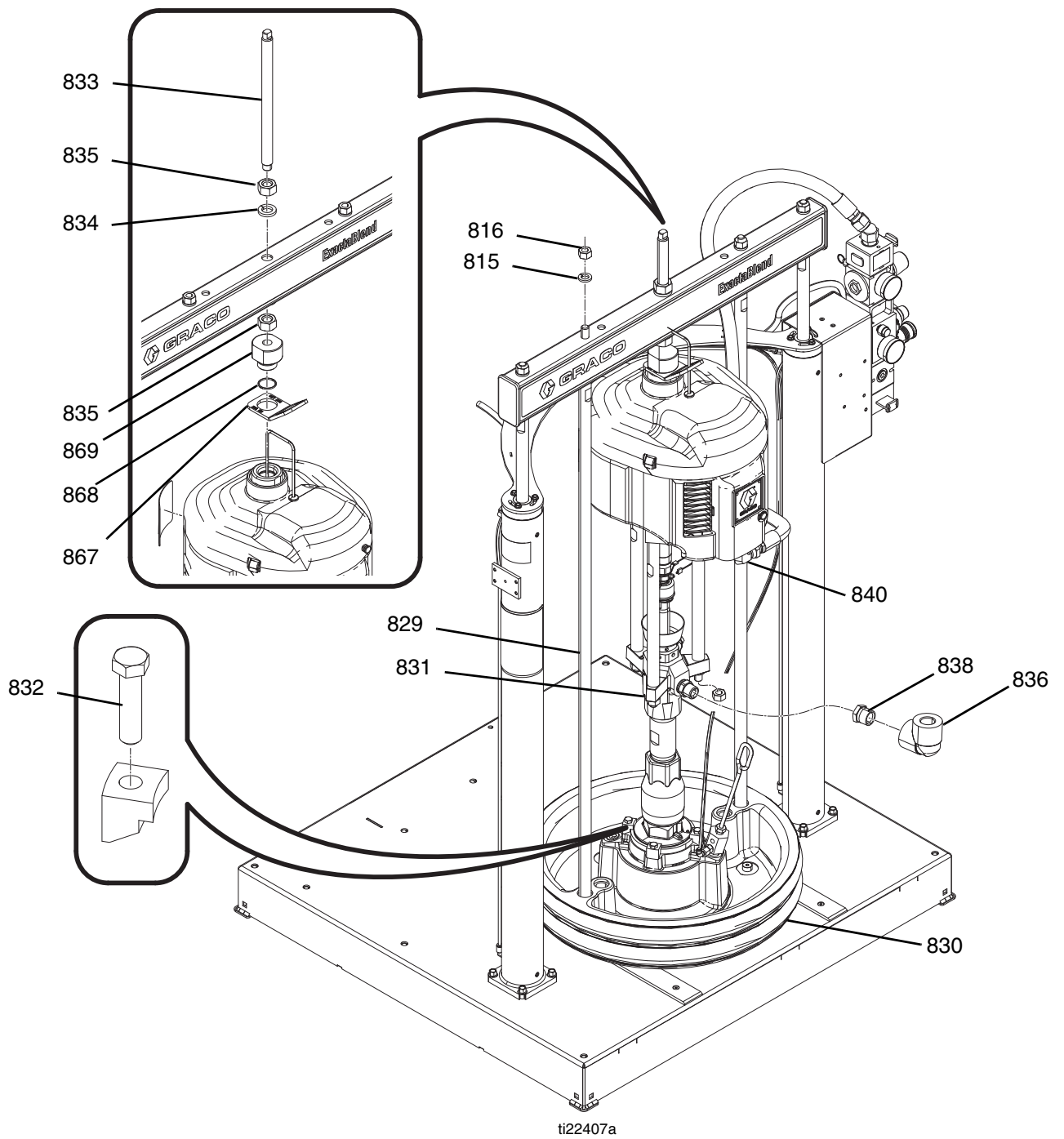


図 12: U100 ベースビュー 2

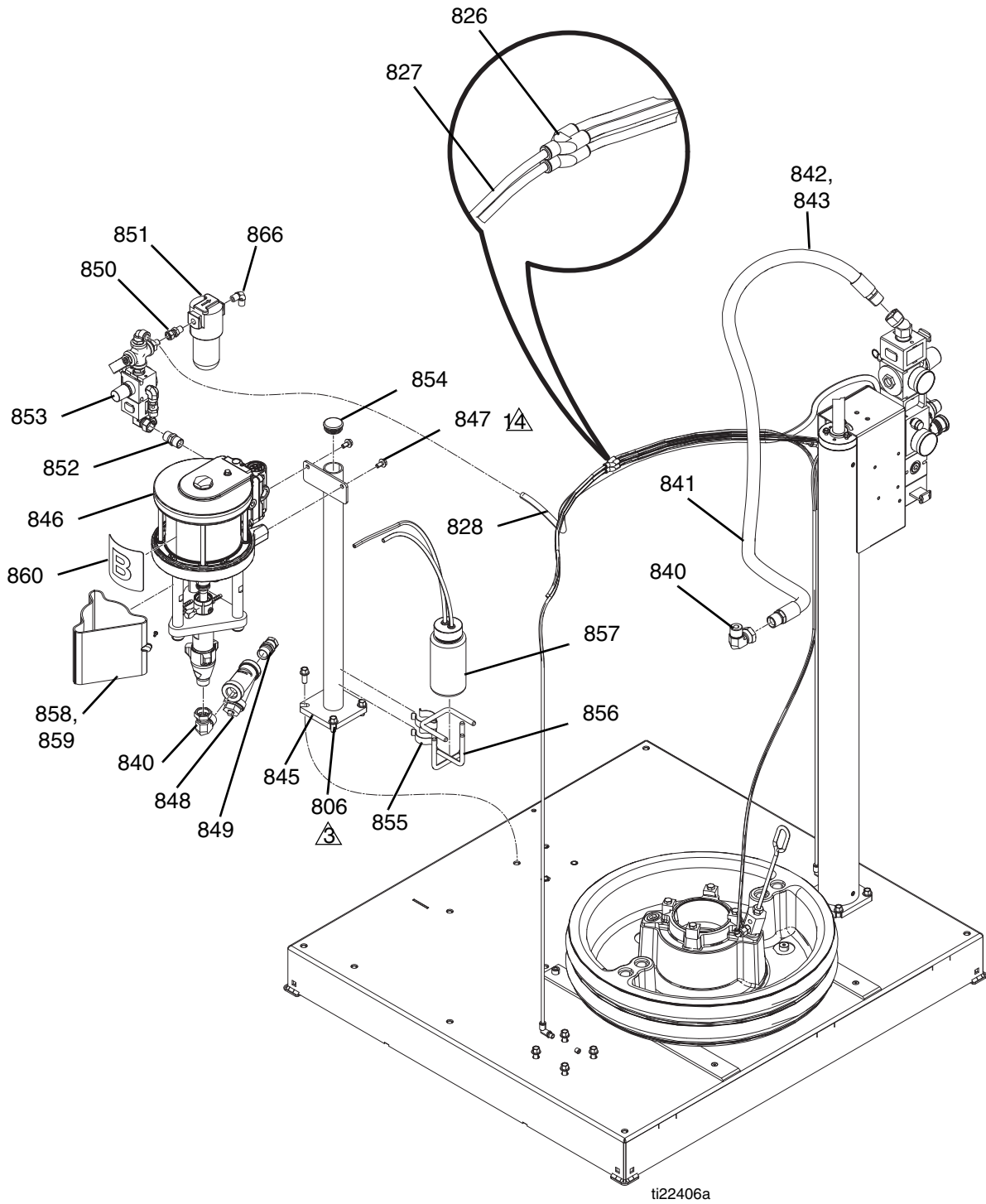


図 13: U100 ベースビュー 3

参照	部品	説明	数量
801	---	ベース、溶接物、ペイント済み	1
802	16V208	ガイド、ドラム	2
803	---	ネジ、機器、フラットヘッド、ソケット、M6-1x16mm	6
804	---	ネジ、キャップ、ソケットヘッド、M10-1.5x20mm	2
805	---	RAM、アセンブリ、エアシリンダー	2
806	---	ネジ、機器、六角、フランジ、M10-1.5x25mm	12
807	128863	金具、エルボー	4
808	100139	プラグ、パイプ	4
809▲	15J074	ラベル、安全、警告、捻り潰す	1
810▲	15M511	ラベル、警告、英語/スペイン語/フランス語	1
811	---	サポート、シリンダー、ペイント済み	1
812	24T943	モジュール、電氣的	1
813	---	ネジ、機器、六角フランジ、M6-1x16mm	8
814	---	ビーム、ram	1
815	---	ワッシャ、ロック、5/8	4
816	---	ナット、六角、5/8	4
817	---	キャップ、端	2
818	---	コントロール、エア、ram	1
819	---	ワッシャ、ロック、1/4 インチ	3
820	---	ネジ、キャップ、ソケットヘッド、1/4-20x5/8	3
821	105281	金具、ユニオン、スイベル、45	1
822	100361	プラグ、パイプ	1
823	16P008	バルブ、安全、75 psi	2
	116643	バルブ、安全、90 psi (Ultra-Lite TriCore のみ)	2
824	15V204	金具、エルボー、1/2 npt x 1/2 チューブ	1
826	115287	取り付け金具、Yチューブ	2
827	---	チューブ、ナイロン	23.5 フィート
828	---	チューブ、ポリウレタン、黒	4 フィート
829	---	ロッド、タイ、プラテン、3 インチram、55 ガロン	2
830	255663	プレート、ワイパー 55 ガロン、epdm	1
831❖	P63LCS	ポンプ、63:1 3400/100	1
832	255392	キット、取り付け、下部	1
833	---	ロッド、ネジ	1
834	---	ワッシャ、スプリングロック、7/8	2
835	---	ナット、フル、六角、7/8-9	2
836	C19441	金具、エルボー、鍛鋼、6000 psi	1
838	158586	金具、ブッシング	1
840	160327	金具、ユニオンアダプタ、90 度	2
841	---	ホルダー、ケーブルタイ、回転	1
842	C12034	ホース、カップリング 72 インチ	1
843	---	スリーブ、保護	6 フィート
845	---	サポート、スタンド、ポンプ、タンク、ペイント済み	1

846	24T915	ポンプ、65:1、2ball	1
847	---	ネジ、キャップ、六角ヘッド、M8-1.25x16mm	2
848	101078	ストレーナー、Y	1
849	121282	金具、スイベル、ストレート、1/2 メス x 3/4 オス	1
850	156823	金具、ユニオン、スイベル	1
851	123378	ドライヤー、エア、1/4 NPT、乾燥剤付き	1
852	158491	金具、ニップル	1
853	---	コントロール、エア	1
854	---	プラグ、チューブ、円形	1
855	186494	クリップ、スプリング	2
856	15C568	ホルダー、ボトル	1
857	246995	ボトル、アセンブリ、完全	1
858	24A959	シールド、6.0/7.5 インチ	1
859	---	ネジ、機器、M4-0.7 x 10mm	1
860	---	ラベル、a-b 識別	1
866	111763	金具、エルボー、1/4 npt	1
867	15J993	リング、リフト、プレート	1
868	C20987	パッキン、O リング	1
869	15J991	アダプタ、吊り上げリング	1

▲ 交換用の危険性と警告のラベル、タグ、カードは無料で入手できます。

❖ 詳細については、特定の構成部品説明書を参照してください。

--- 別売りされていません。

65:1 ダブルボールポンプ、24T915

△1 68-81 N•m (50-60 フィート-ポンド) のトルクで締めます。

△4 中強度ネジ山ロッカーをネジ山に塗布し、196-210 N•m (124-155 フィート-ポンド) のトルクで締めます。

△6 パイプシーラントを塗布します。

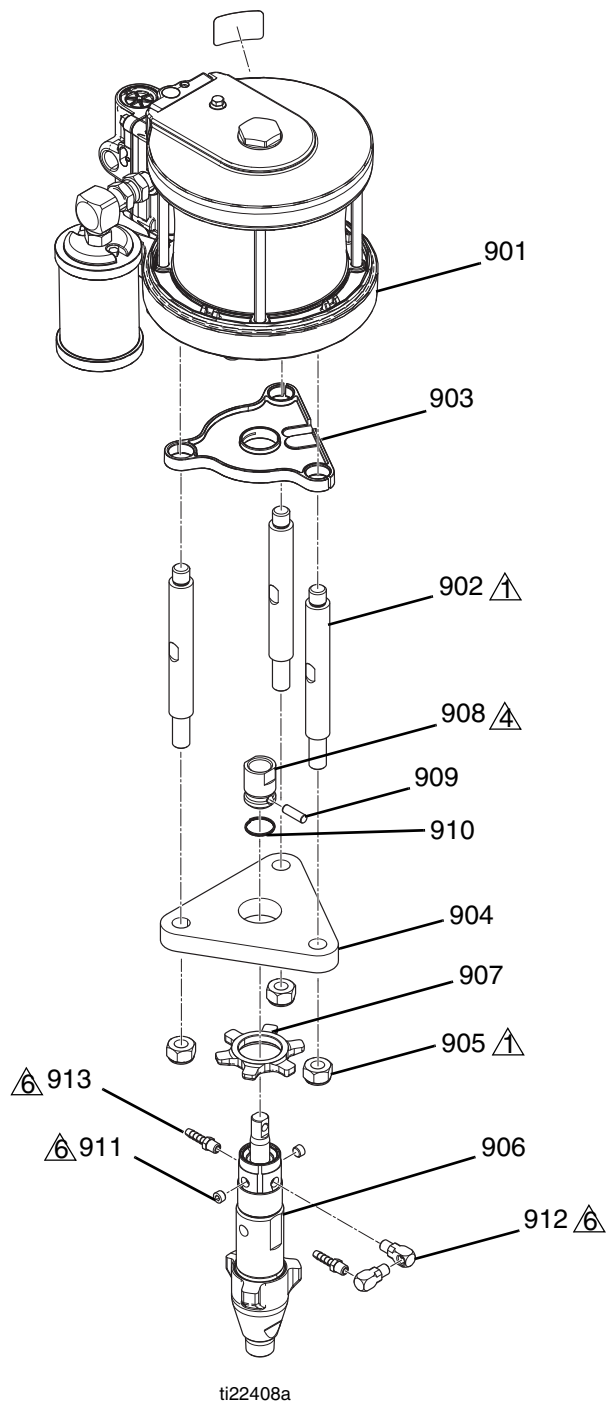


図 14: 65:1 ダブルボールポンプ


参照	部品	説明	数量
901❖	24T884	モーター、エア、6.0in、1.5in ストローク	1
902	15M662	ロッド、タイ	3
903	15V028	シールド、ドリップ	1
904	---	プレート、アダプタ、ポンプ、NXT	1
905	---	ナット、ロック、M16 x 2 mm	3
906❖	246830	ポンプ、置換、潤滑油付き	1
907	192723	ナット、保持	1
908	16W629	カプラー、ポンプ、NXT	1
909	196762	PIN、ストレート	1
910	196750	スプリング、保持	1
911	C19252	プラグ、パイプ	2
912	191892	金具、エルボー、ストリート、90度	2
913	116746	金具、パーブ、プレートつき	2

❖ 詳細については、特定の構成部品説明書を参照してください。

--- 別売りされていません。

U100 液体プレート

1 必要に応じて全てのオスネジにパイプシーラントを塗布します。

 中強度ネジ山ロッカーをネジ山に塗布し、6-7 N•m (4.7-5.3 フィート-ポンド) のトルクで締めます。

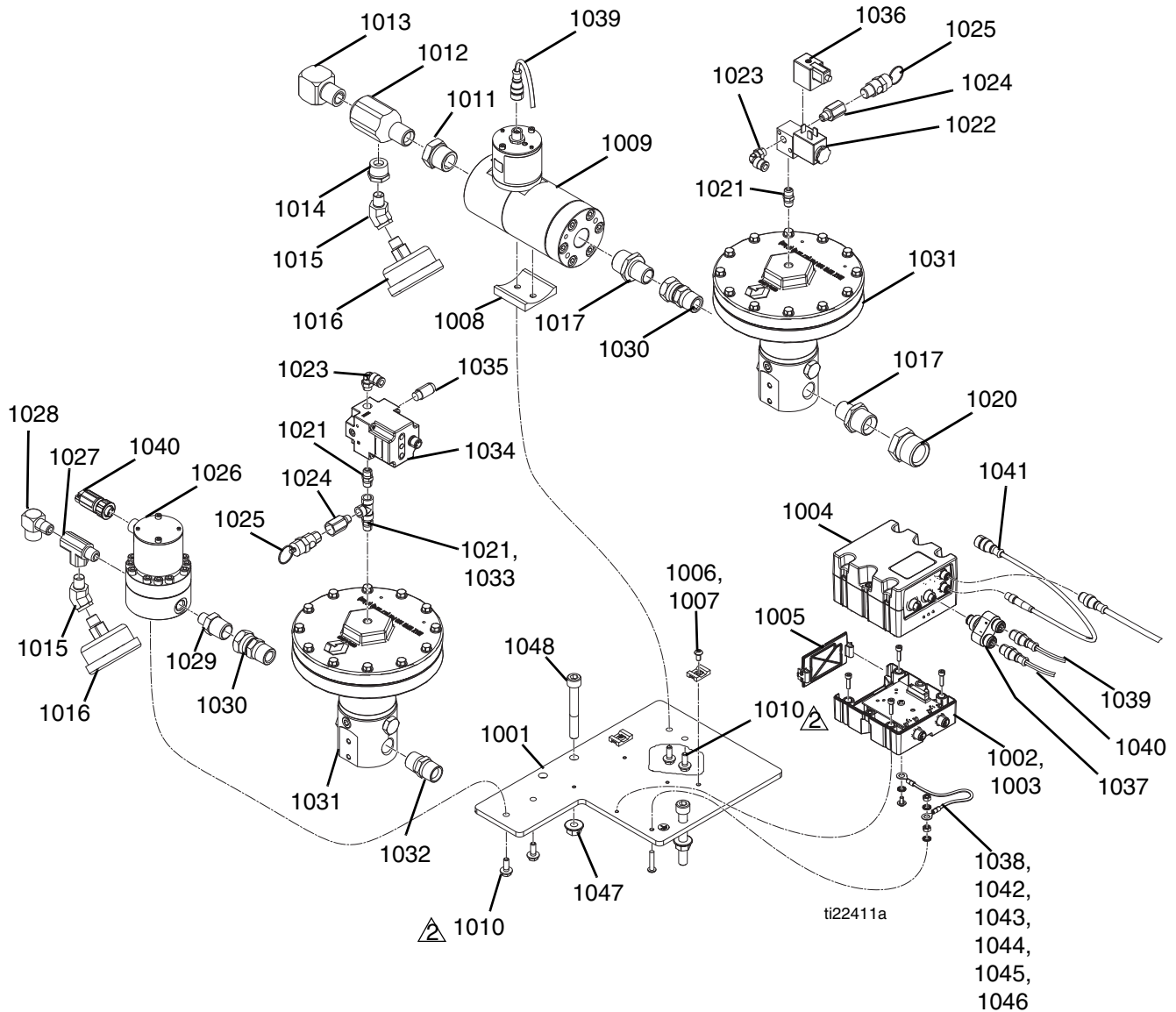


図 15: U100 液体プレート

参照	部品	説明	数量
1001	---	プレート、取り付け、メーター、レギュレーター	1
1002◆	---	モジュール、GCA、キューブ、ベース	1
1003	---	ネジ、キャップ、ソケットヘッド、M4-0.7x16mm	4
1004◆	---	モジュール、GCA、キューブ、FCM	1
1005	277674	エンクロージャー、キューブドア	1
1006	---	ホルダー、アンカー、配線タイ、ナイロン	2
1007	---	ネジ、ボタンヘッド、M5-0.8x10mm	2
1008	---	ホルダー、メーター、ギア、アセタール	1
1009❖	246652	メーター、ヘリギア、高解像度	1
1010	---	ネジ、機器、六角フランジ、M6-1x16mm	4
1011	100896	金具、ブッシング、パイプ	1
1012	15R873	金具、チーズ、1/2	1
1013	158683	取り付け金具、エルボー、90度	1
1014	100206	ブッシング、パイプ	1
1015	121283	金具、エルボー、45度ストリート	2
1016	113654	ゲージ、圧力、液体、sst	2
1017	157191	金具、アダプタ (1/2NPT x 3/4NPT)	2
1020	158586	金具、ブッシング	1
1021	103656	金具、パイプ、六角	3
1022	127032	バルブ、電源、3/2	1
1023	112698	エルボー、オス、スイベル	2
1024	159840	アダプタ	2
1025	116643	バルブ、安全、リリーフ、エア	2
1026❖	289814	メーター、ギア、アセンブリ、g3000hr	1
1027	116504	金具、チーズ、ラン	1
1028	118137	金具、エルボー、90度	1
1029	162449	金具、ニップル、減少	1
1030	156684	取り付け金具、ユニオン、アダプタ	2
1031❖	244734	レギュレーター、アセンブリ、XL	2
1032	158491	金具、ニップル	1
1033	125497	金具、チーズ、1/8 NPT	1
1034	24R938	モジュール、レギュレーター、E/P	1
1035	512909	マフラー、ポリエチレン	1
1036	123395	ハーネス、電源バルブ、タンク	1
1037	126520	コネクタ、スプリッター	1
1038	16U132	ハーネス、FCM、接地	1
1039	122030	ケーブル、GCA	1
1040	17E304	ハーネス、5px3p	1
1041	126996	ハーネス、m8xm12	1
1042	---	ワッシャ、ロック、外部、M5	4
1043	---	ネジ、機器、なべ頭、M4-0.1x8mm	1
1044	---	ネジ、ボタンヘッド、M5x25mm	1
1045	---	ナット、六角、M5	2
1046▲	186620	ラベル、シンボル、接地	1
1047	---	ネジ、ソケットヘッド、M10-1.5x75mm	2
1048	---	ナット、六角、フランジ、鋸状、M10	2

▲ 交換用の危険性と警告のラベル、タグ、カードは無料で入手できます。

❖ 詳細については、特定の構成部品説明書を参照してください。

◆ 部品はキット 24T002 にあります。

--- 別売りされていません。

U100 少量ホース、24S006

- 1 必要に応じて全てのオスネジにパイプシーラントを塗布します。

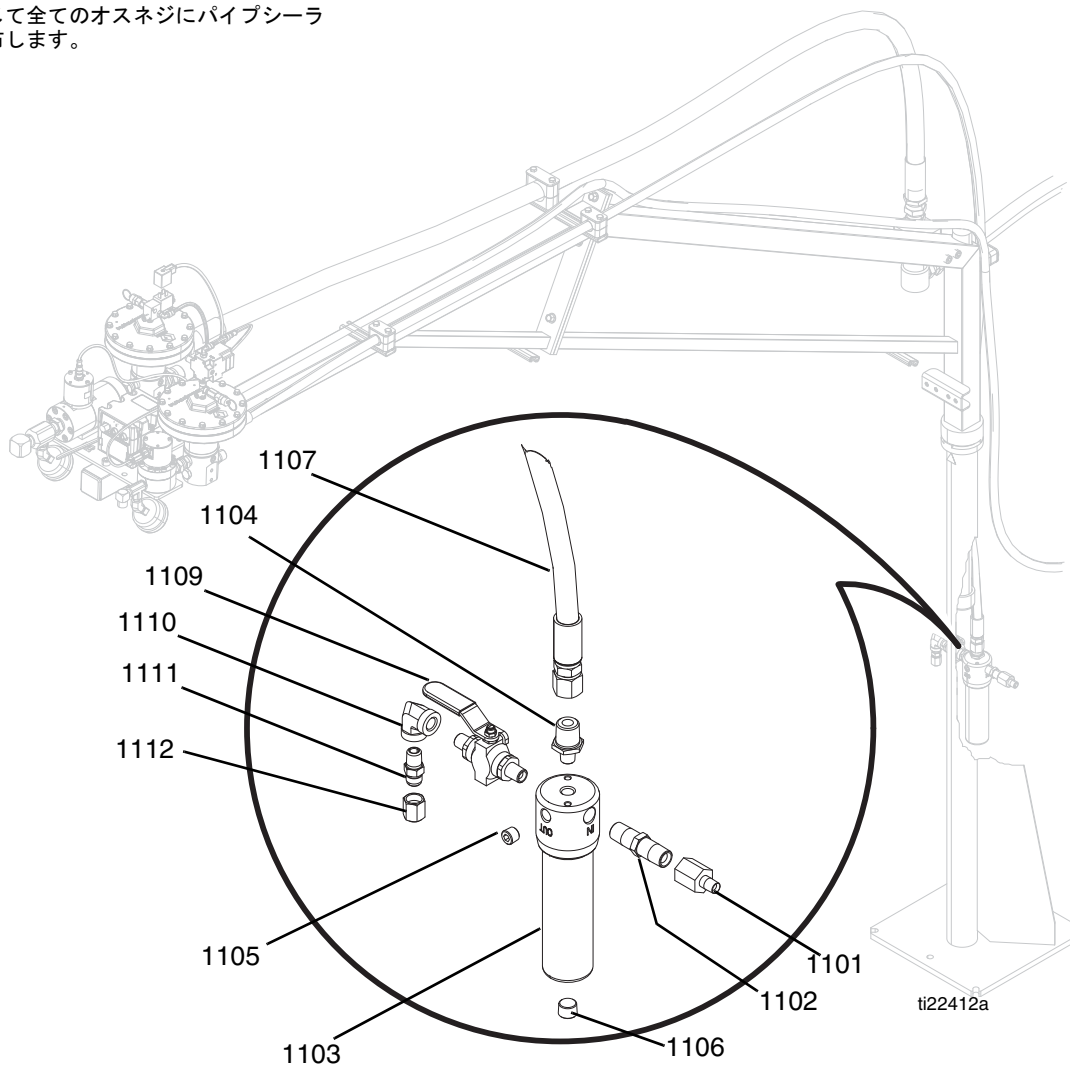


図 16: U100 少量ホース

参照	部品	説明	数量
1101	150287	カップリング	1
1102	156850	金具、ニップル	1
1103	24V925	フィルター、流体、5K、100 メッシュ、CS	1
1104	162449	金具、ニップル、減少	1
1105	100721	プラグ、パイプ	1
1106	101754	プラグ、パイプ	1
1107	16V222	ホース、アセンブリ、1/2"x180"	1
1109	237303	バルブ、ボール	1
1110	867178	取り付け金具、エルボー、90度	1
1111	116704	アダプタ、9/16-18 JIC x 1/4 NPT	1
1112	127326	金具、キャップ、06JIC	1

P100 シリーズ部品

P100 ベース機器

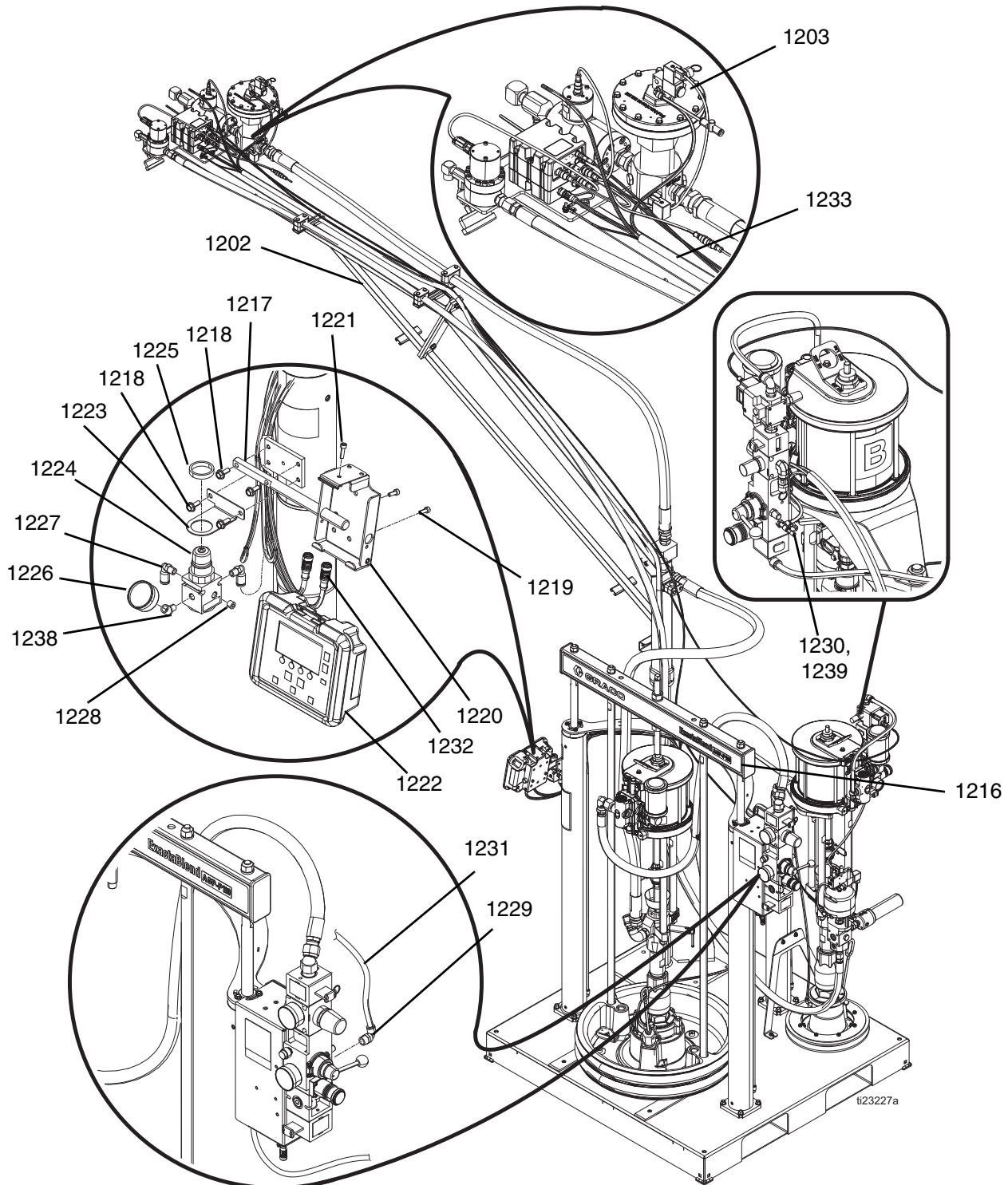


図 17: P100 ベース機器


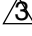
参照	部品	説明	数量	
			24R815、システム、AGP、100cc/100cc、ブーム	24R816、システム、AGP、100cc/100cc
1201	---	ベース、55 ガロン/5 ガロン、V/P	1	1
1202	24X010	モジュール、ブーム	1	
1203	---	モジュール、プレート、流体、FCM	1	1
1204	24R662	ホース、アセンブリ、多量	1	1
1205	---	モジュール、バルブ、XM	1	1
*1210	16V853	ソフトウェア、GCA、levrier	1	1
1216	---	ラベル、モデル、AGP-P100	1	1
1217	---	バー、ブラケット、ラム、DM	1	1
1218	---	ネジ、機械式、六角フランジ、M6x16mm	4	4
1219	---	ブラケット、据付、アセンブリ	1	1
1220	---	ネジ、ソケットヘッド、M5x14mm	2	2
1221	---	ネジ、ソケットヘッド、M5x18mm	1	1
1222	24T001	モジュール、GCA、DM	1	1
1223	---	ブラケット、取り付け、レギュレーター	1	1
1224	110341	レギュレーター、エア	1	1
1225	110209	ナット、レギュレーター	1	1
1226	108190	ゲージ、圧力、エア	1	1
1227	128863	金具、エルボー	2	2
1228	100139	プラグ、パイプ	1	1
1229	116654	金具、チューブ、スイベル、オスエルボー	1	1
1230	C20365	金具、チーズ、エア	1	1
1231	---	チューブ、ナイロン、円形	28.2 フィート	28.2 フィート
1232	120952	ケーブル、CAN、メス/メス 4.0m	1	1
1233	---	スリーブ、保護、ポリ、1/2"、黒	12 フィート	12 フィート
1234	---	シーラント、パイプ、SST	1	1
1237	206994	流体、TSL、8 オンス瓶	1	1
1238	113630	エルボー、メスオス、45 度、1/8 NPT	1	1
1239	---	金具、プラグ、チューブ、プッシュ、1/4	1	1
1240*❖	24R824	キット、タワー、ライト、30mm、赤/緑	1	1

--- 別売りされていません。

* 図示せず。

❖ 詳細については、特定の構成部品説明書を参照してください。

P100 ベース

- 1  中強度ネジ山ロッカーをネジ山に塗布し、41-47 N•m (30-35 フィート-ポンド) のトルクで締めます。
- 2 非旋回 NPT パイプのネジ山にパイプシーラントを塗布します。
- 3  中強度ネジ山ロッカーをネジ山に塗布し、6-7 N•m (4.7-5.3 フィート-ポンド) のトルクで締めます。

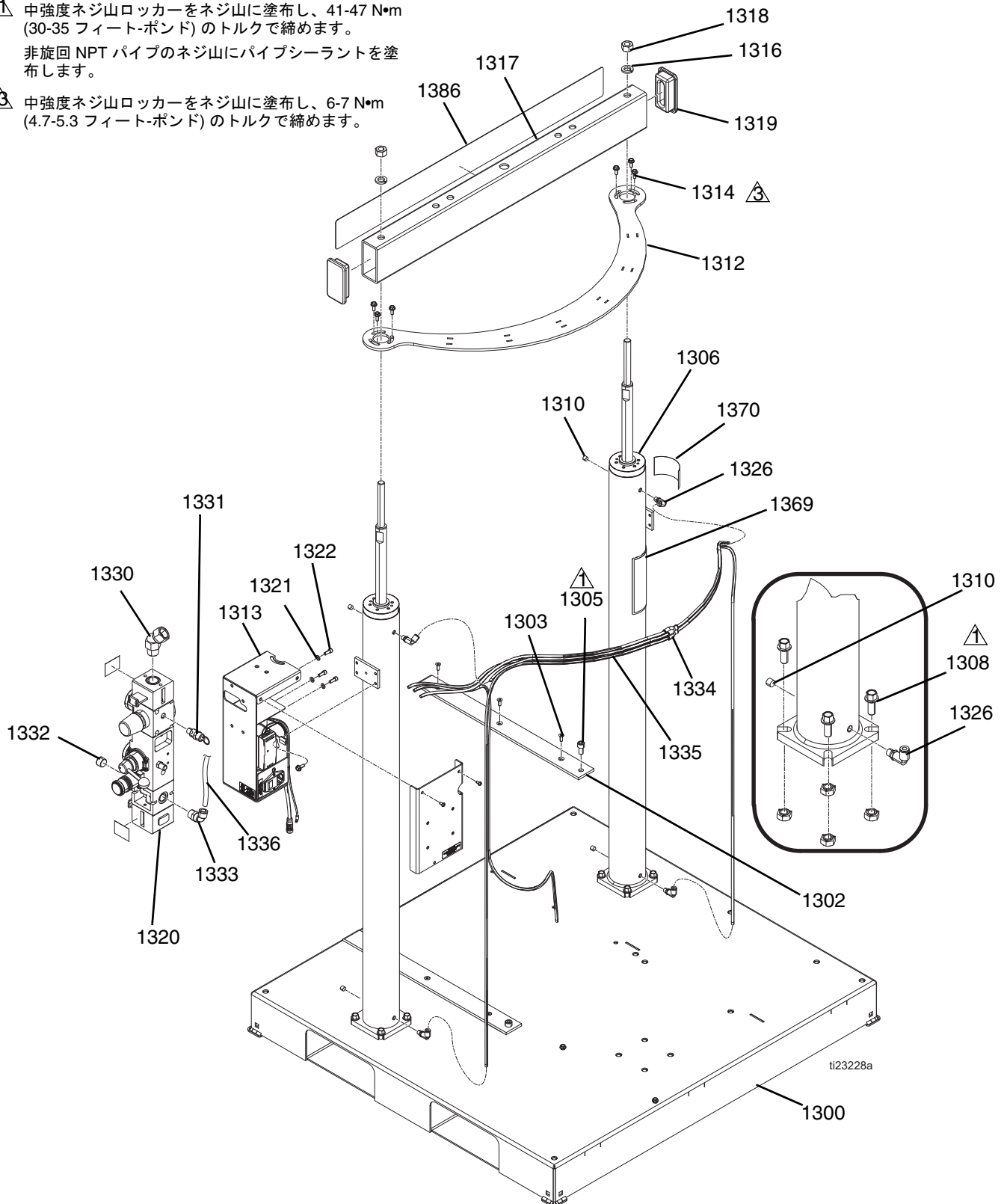


図 18: P100 ベースビュー 1

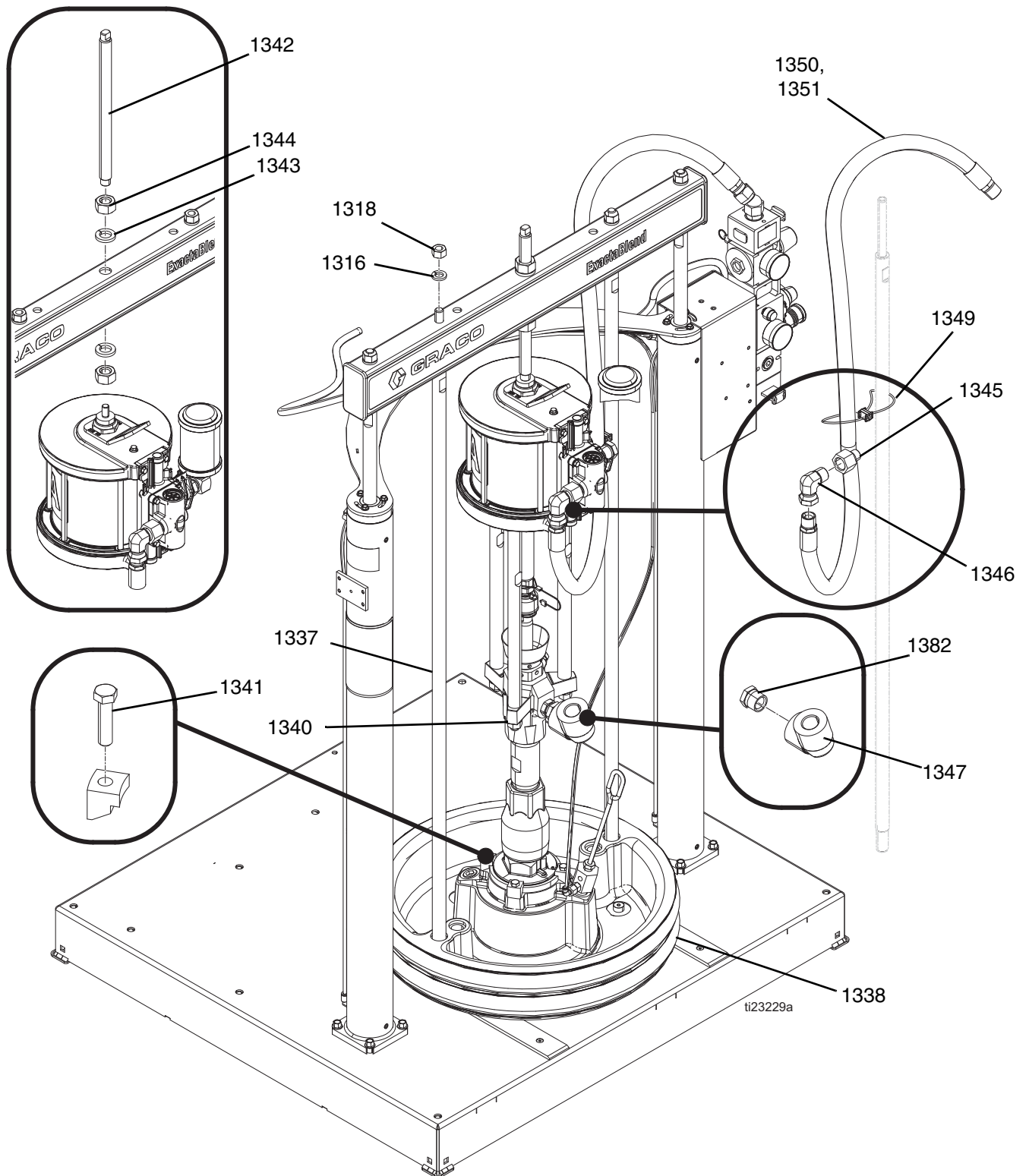


図 19: P100 ベースビュー 2

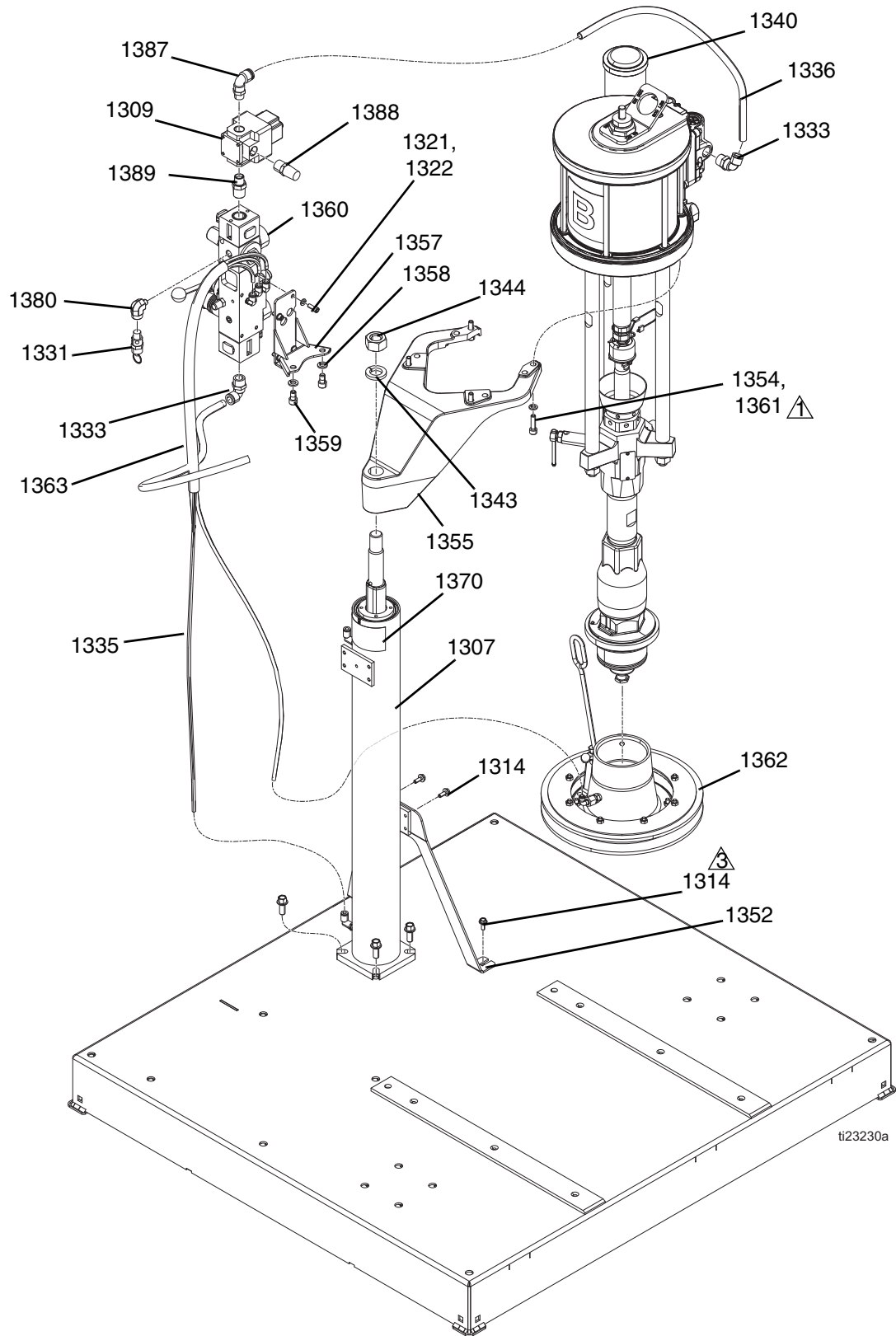


図 20: P100 ベースビュー 3

参照	部品	説明	数量
1301	---	ベース、溶接物、ペイント済み	1
1302	16V208	ガイド、ドラム、UMHW	2
1303	---	ネジ、機器、フラットヘッド、ソケット、M6x16	6
1305	---	ネジ、キャップ、ソケットヘッド、M10x20	2
1306	24R489	RAM、アセンブリ、エアシリンダー	2
1307	24R640	RAM、アセンブリ、エアシリンダー、5 ガロン ram	1
1308	---	ネジ、機器、六角、フランジ、M10x1.5x2mm	12
1309	24U821	モジュール、レギュレーター、E/P、プログラミング済み	1
1310	100139	プラグ、パイプ	4
1312	---	サポート、シリンダー、ペイント済み	1
1313	24R498	モジュール、電氣的	1
1314	---	ネジ、機器、六角フランジ、M6x16mm	12
1316	---	ワッシャ、ロック、5/8	4
1317	---	ビーム、ram	1
1318	---	ナット、六角、5/8-11	4
1319	---	キャップ、端	2
1320	---	コントロール、エア、ram	1
1321	---	ワッシャ、ロック、1/4	7
1322	---	ネジ、キャップ、ソケットヘッド、1/4-20x5/8	7
1326	128863	金具、エルボー	4
1330	105281	金具、ユニオン、スイベル、45	1
1331	16P008	バルブ、安全、75 psi	2
	116643	バルブ、安全、90 psi (Ultra-Lite TriCore のみ)	2
1332	100361	プラグ、パイプ	1
1333	15V204	金具、エルボー、1/2 NPT x 1/2 チューブ	4
1334	115287	取り付け金具、Yチューブ	2
1335	---	チューブ、ナイロン、円形	39.7 フィート
1336	---	チューブ、ポリウレタン、丸、黒	6.5 フィート
1337	---	ロッド、タイ、プラテン、3" ram、55 ガロン	2
1338	255663	プレート、ワイパー 55 ガロン、epdm	1
1340❖	24P927	ポンプ、61:1、saniforce、checkmate	2
1341	---	キット、取り付け、下部	1
1342	---	ロッド、ネジ	1
1343	---	ワッシャ、スプリングロック、7/8	3
1344	---	ナット、フル、六角、7/8	3
1345	104969	ブッシング、リデュースング	1
1346	160327	金具、結合アダプタ、90度	1
1347	C19441	金具、エルボー、鍛鋼、6000 psi	1
1349	---	ホルダー、ケーブルタイ、回転	1
1350	C12034	ホース、連結 72"	1
1351	---	スリーブ、保護	6 フィート

参照	部品	説明	数量
1352	---	ブラケット、サポート、ペイント済み	1
1354	---	ワッシャー、ロックスプリング、M8	4
1355	---	ブラケット、モーターマウント、NXT モーター	1
1357	---	塗料、ブラケット、エアバルブ	1
1358	---	ワッシャー、ロック、3/8	2
1359	---	ネジ、キャップ、ソケットヘッド、3/8-16x5/8	2
1360	---	コントロール、エア	1
1361	---	ネジ、キャップ、ソケットヘッド、M8x30mm	4
1362❖	257730	プレート、20 リットル、デュアルワイパー、ニトリル	1
1363	---	スリーブ、保護	3.75 フィート
1369▲	15M511	ラベル、警告、英語/スペイン語/フランス語	1
1370▲	15J074	ラベル、安全、警告、捨り潰す	2
1380	121150	金具、エルボー、1/4 FNPT x 1/8 MNPT	1
1382	---	金具、ブッシング	1
1387	121212	金具、エルボー、スイベル、1/2T 3/8 MNPT	1
1388	---	マフラー、1/2 npt	1
1389	---	フィッティング、ニップル、パイプ、rdcg(減少)	1


▲ 交換用の危険性と警告のラベル、タグ、カードは無料で入手できます。

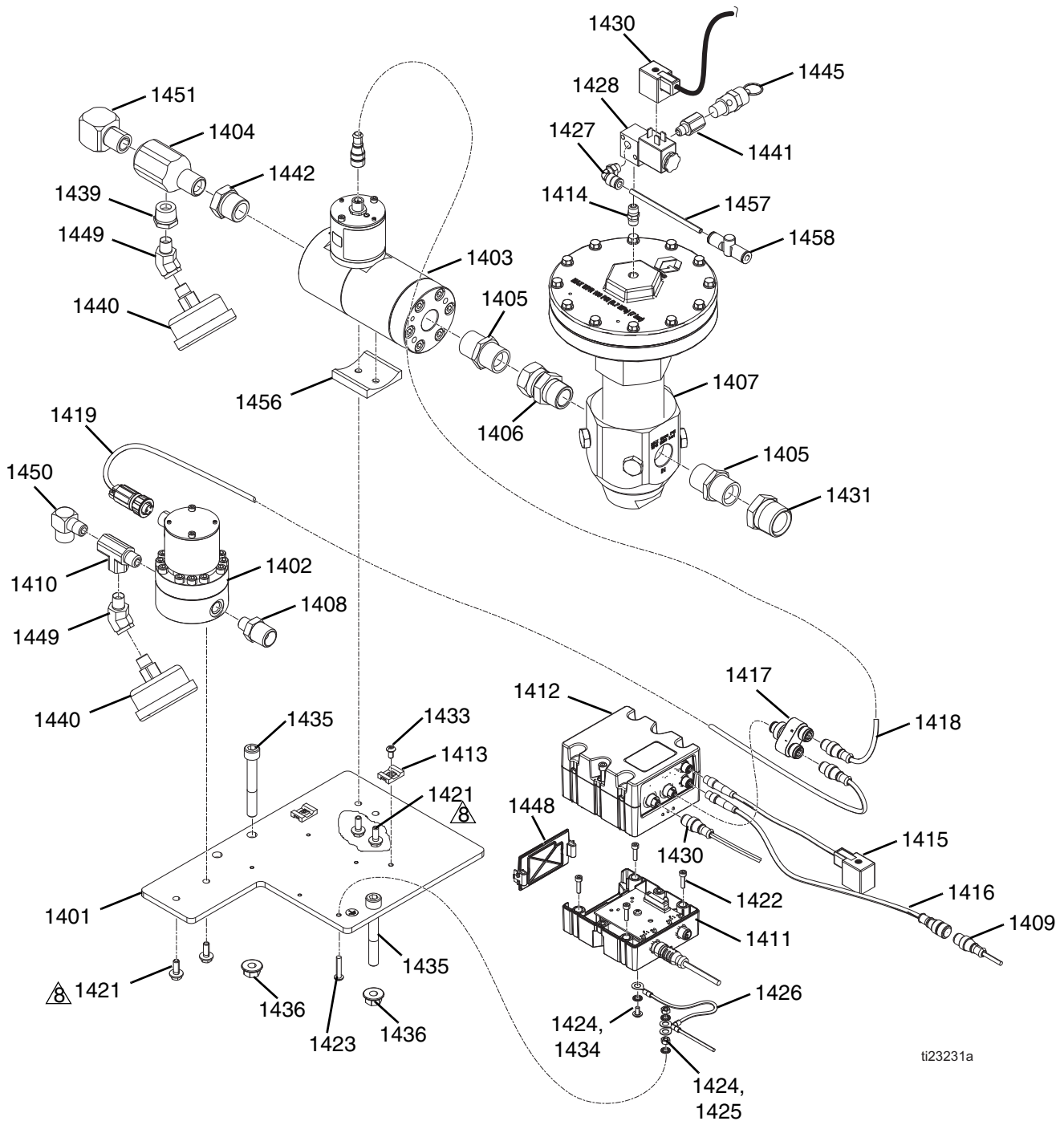
❖ 詳細については、特定の構成部品説明書を参照してください。

--- 別売りされていません。

P100 液体プレート

1 必要に応じて全てのオスネジにパイプシーラントを塗布します。

 ネジ山に中強度のスレッドロッカーを塗布します。



ti23231a

図 21: P100 液体プレート

参照	部品	説明	数量
1401	---	プレート、取り付け、メーター、レギュレーター、塗料	1
1402❖	289814	メーター、ギア、アセンブリ、G3000HR	1
1403❖	246652	メーター、ヘリギア、高解像度	1
1404	15R873	金具、チーズ、1/2	1
1405	160032	金具、ニップル	2
1406	157785	金具、スイベル	1
1407❖	246642	レギュレーター、マスチック	1
1408	162449	金具、ニップル、減少	1
1409	---	ケーブル、5pin、オス/メス、4.0 m	1
1410	116504	金具、チーズ、ラン	1
1411◆	---	モジュール、GCA、キューブ、ベース	1
1412◆	---	モジュール、GCA、キューブ、FCM	1
1413	---	ホルダー、アンカー、配線タイ、ナイロン	2
1414	103656	金具、パイプ、六角	1
1415	127399	ハーネス、m8xdin、4px3p、4.5m	1
1416	126996	ハーネス、m8(4p)xm12(5p)、0.5m	1
1417	126520	コネクタ、スプリッター、m12、5p	1
1418	122030	ケーブル、GCA、m12-5p	1
1419	17E304	ハーネス、m12xcir、5px3p、.5m	1
1421	---	ネジ、機器、六角フランジ、M6x16mm	4
1422	---	ネジ、キャップ、ソケットヘッド、M6x16mm	4
1423	---	ネジ、M5x25	1
1424	---	ワッシャ、ロック、外部、M5	4
1425	---	ナット、六角、M5	2
1426	16U132	ハーネス、fcm、接地	1
1427	112698	エルボー、オス、スイベル	1
1428	127032	バルブ、電源、3/2	1
1430	123395	ハーネス、電源バルブ、タンク	1
1431	158586	金具、ブッシング	1
1432	196142	金具、アダプタ 1/2 NPT x 3/4 NPT	1
1433	---	ネジ、M5x10mm	2
1434	---	ネジ、機器、パン、M4x8mm	1
1435	---	ネジ、M10x75mm	2
1436	---	ナット、六角、フランジ、鋸状、M10	2
1439	100206	ブッシング、パイプ	1
1440	113654	ゲージ、圧力、硫体	2
1441	159840	アダプタ	1
1442	100896	金具、ブッシング、パイプ	1
1445	16P008	バルブ、安全、75 psi	1
1446▲	186620	ラベル、シンボル、接地	1
1448	277674	エンクロージャー、キューブドア	1
1449	121283	金具、エルボー、45度ストリート	1
1450	118137	金具、エルボー 90 度	1
1451	158683	取り付け金具、エルボー、90度	1
1456	---	ホルダー、メーター、ギア、アセタール	1
1457	---	チューブ、ナイロン、円形	0.33
1458	---	バルブ、1/4" チューブ	1

▲ 交換用の危険性と警告のラベル、タグ、カードは無料で入手できます。

❖ 詳細については、特定の構成部品の説明書を参照してください。

--- 別売りされていません。

◆ 部品はキット 24T002 にあります。

P100 XM バルブ、24U695

- 1 必要に応じて全てのオスネジにパイプシーラントを塗布します。

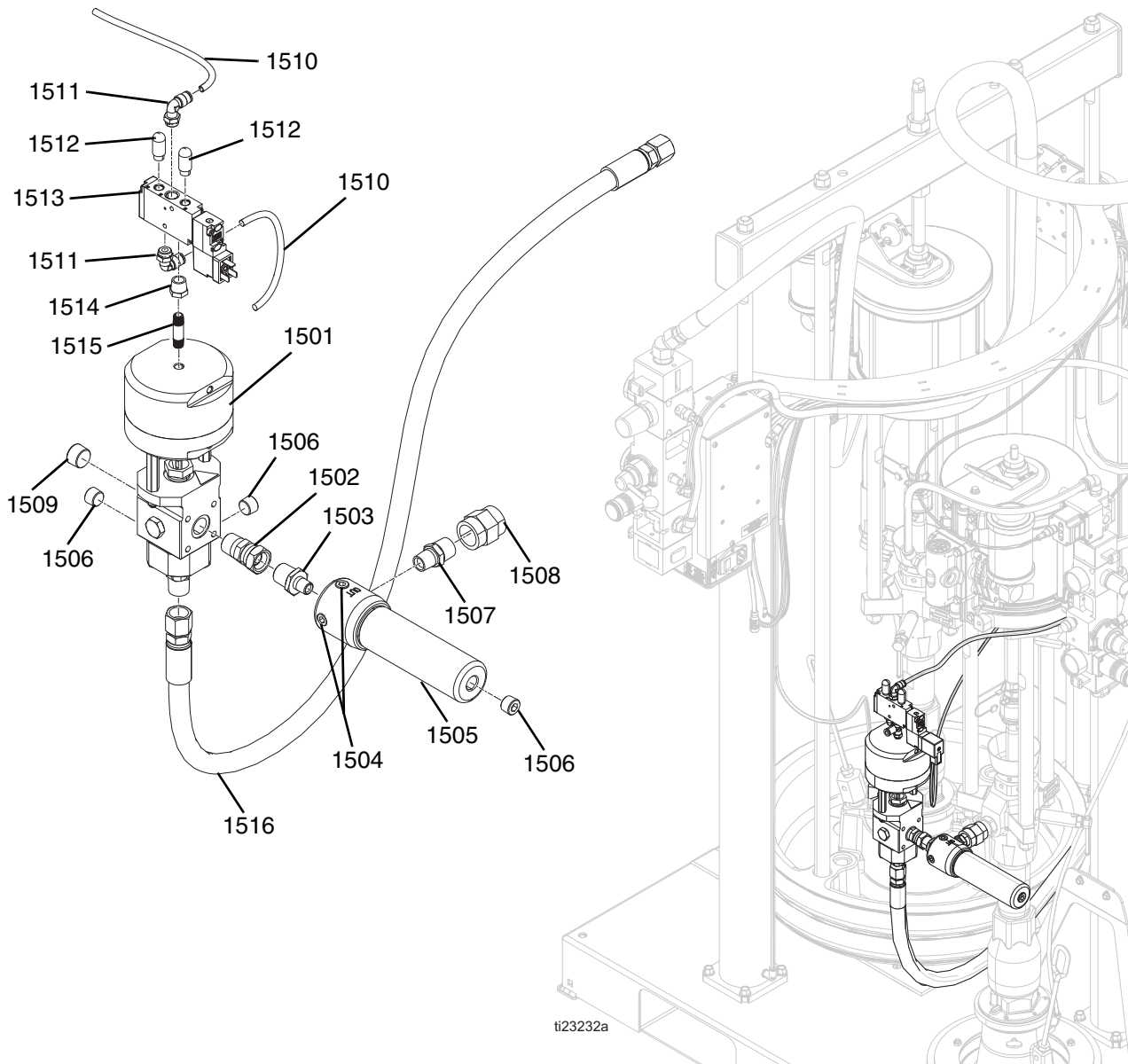


図 22: P100 少量ホース

参照	部品	説明	数量
1501❖	24P887	バルブ、アセンブリ、比率制御	1
1502	156684	取り付け金具、ユニオン、アダプタ	1
1503	162449	金具、ニップル、減少	1
1504	100721	プラグ、パイプ	2
1505	24T914	フィルター、アセンブリ、30 メッシュ	1
1506	101754	プラグ、パイプ	3
1507	159239	取り付け金具、ニップル、パイプ	1
1508	158556	カップリング、六角パイプ	1
1509	100361	プラグ、パイプ	1
1510	---	チューブ、ナイロン、円形	4.5 フィート
1511	---	金具、エルボー、オス、1/4 NPT	2
1512	512909	マフラー、ポリエチレン	2
1513	127356	バルブ、電源、5/2、24 VDC	1
1514	---	ブッシング、1/4NPTx1/8NPT	1
1515	---	金具、ニップル、1/8NPTx1.50	1
1516	16V222	ホース、アセンブリ、1/2x180、5k	1

❖ 詳細については、投与バルブ説明書 - 部品説明書 313342 を参照してください。
 --- 別売りされていません。

ユニバーサル部品

55 ガロンエアシリンダー、24R489

- ⚠ 組み立ての前に、グリースを O リングと 2 のネジ山に塗布します。
- ⚠ 2 を完全に格納された位置で取り付けます。組み立て前に、1 中にあるグリースを軸の直径に塗布します。
- ⚠ 2 の挿入前に、潤滑剤をシリンダーの穴に注入します。
- ⚠ 41 N•m (30 フィート-ポンド) のトルクで締めます。
- ⚠ グリースを O リングに塗布します。

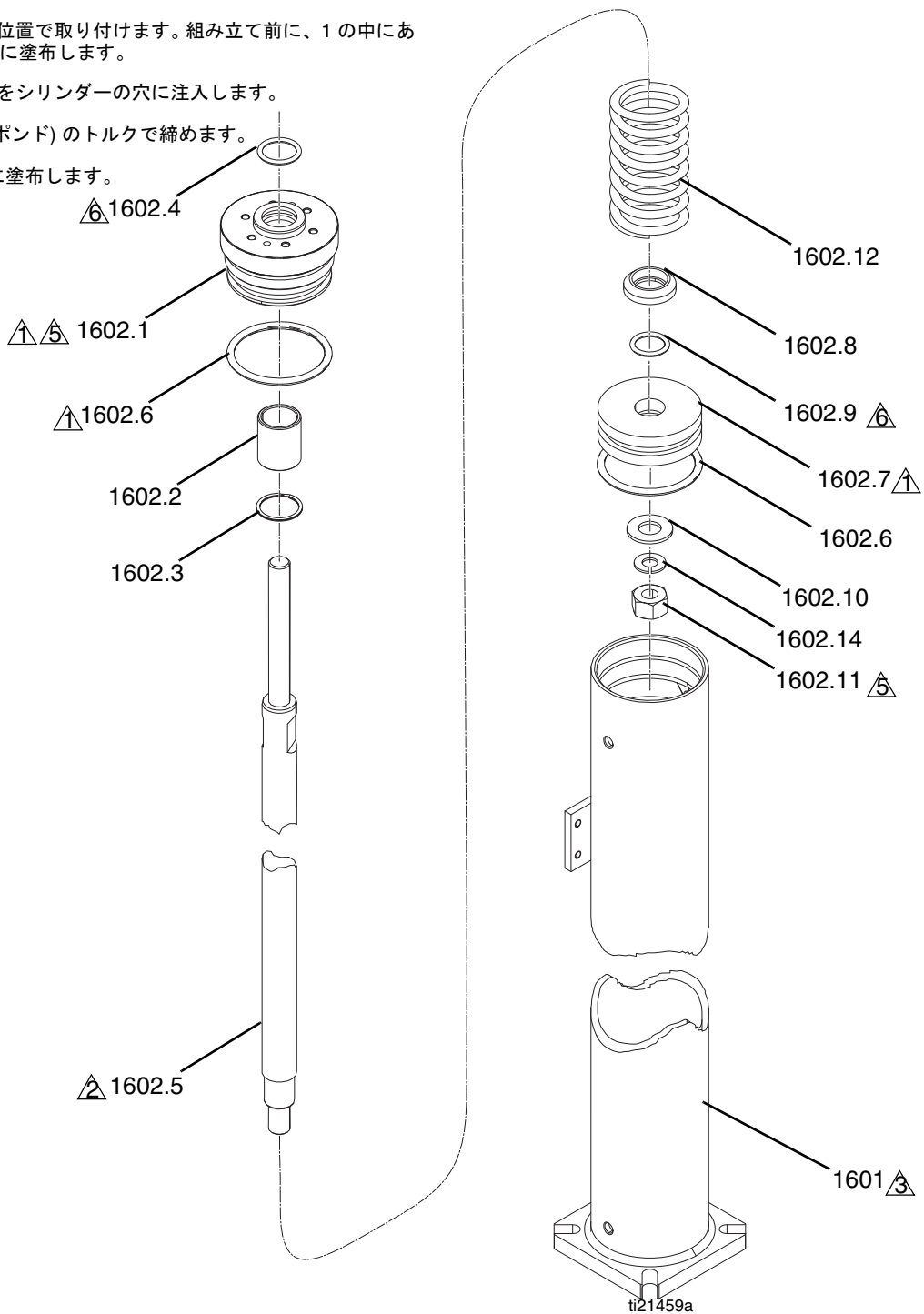


図 23: 208 リットル (55 ガロン) エアシリンダー

参照	部品	説明	数量
1601	---	ラム、チューブ、アセンブリ	1
1602	---	ピストン、ロッド、アセンブリ	1
1602.1	---	キャップ、ベアリング、エアシリンダー	1
1602.2◆	---	ベアリング、エアシリンダー	1
1602.3◆	---	リング、保持、らせん	1
1602.4◆	---	パッキン、Oリング、214	1
1602.5	16V078	シャフト、ピストン、エアシリンダー	1
1602.6◆	---	パッキン、Oリング、ブナ N	2
1602.7	183943	ピストン	1
1602.8◆	---	ガイド、スプリング	1
1602.9◆	---	パッキン、Oリング	1
1602.10◆	---	ワッシャー、プレーン、5/8	1
1602.11◆	---	ナット、六角、5/8-11	1
1602.12◆	---	スプリング、圧縮	1
1602.14◆	---	ワッシャ、ロック、5/8	1

◆ 部品はキット 24T006 にあります。

--- 別売りされていません。

5 ガロンエアシリンダー、24R640

- ▲ 組み立ての前に、グリースをOリングと2のネジ山に塗布します。
- ▲ 2の挿入前に、グリースをシリンダーの穴に注入します。
- ▲ 2を完全に格納された位置で取り付けます。組み立て前に、1の中にあるグリースを軸の直径に塗布します。
- ▲ パイプシーラントをテーパーパイプのネジ山に塗布します。
- ▲ グリースをシールとベアリングの表面に塗布します。
- ▲ 中強度ネジ山ロッカーをネジ山に塗布し、ナットを41 N•m (30 フィート・ポンド) のトルクで締めます。

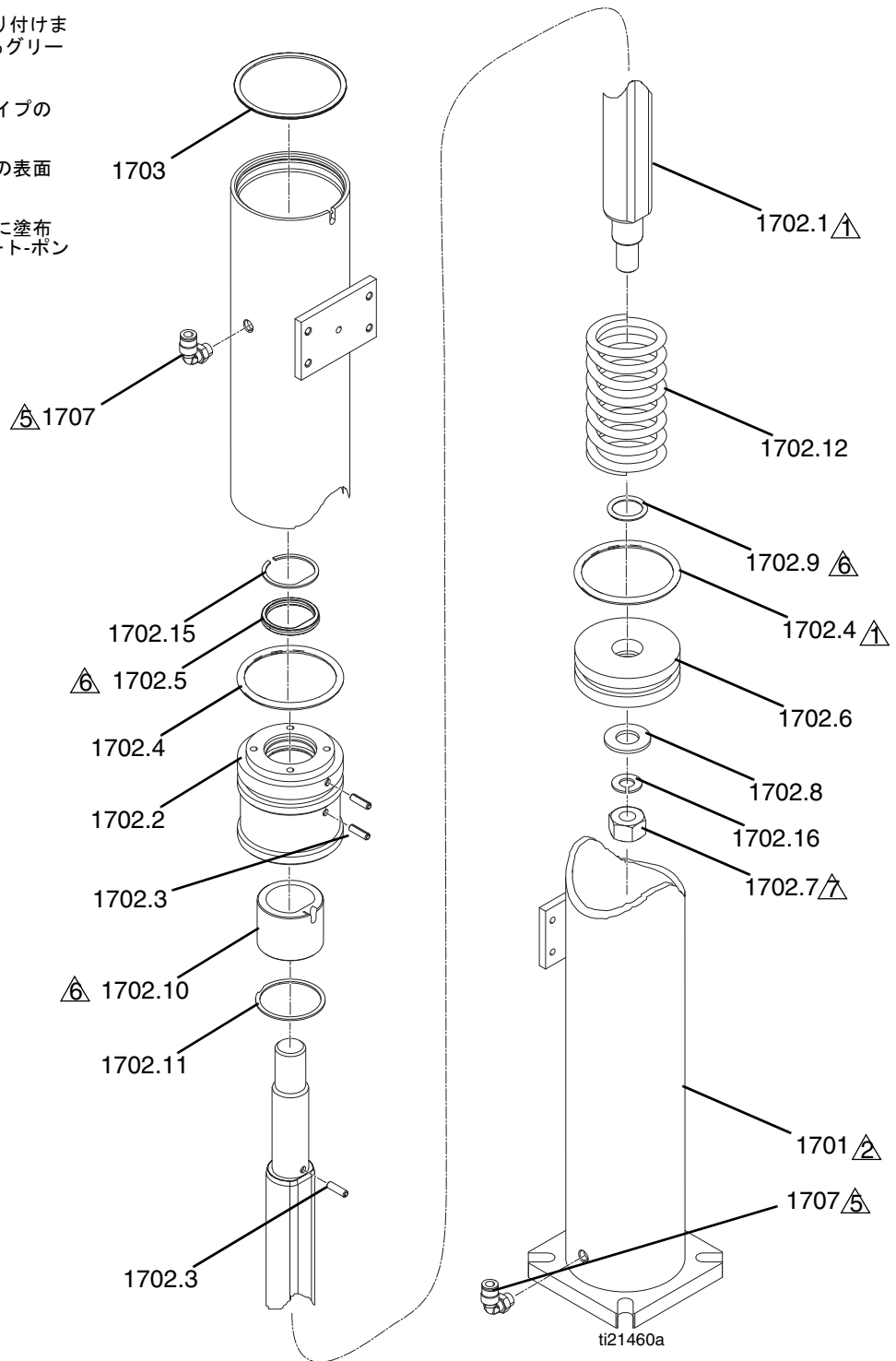


図 24: 18.9 リットル (5 ガロン) エアシリンダー

参照	部品	説明	数量
1701	---	RAM、チューブ、5 ガロン ram、アセンブリ	1
1702	---	ピストン、ロッド、5 ガロン ram、アセンブリ	1
1702.1	16V170	シャフト、ピストン、エアシリンダー、5 ガロン ram	1
1702.2	---	ベアリング、ロッド上部	1
1702.3	15U979	ピン、スプリング、ストレート	3
1702.4◆	---	パッキン、Oリング、ブナ N	2
1702.5◆	---	シール、D 型ucup	1
1702.6	183943	ピストン	1
1702.7◆	---	ナット、六角、5/8-11	1
1702.8◆	---	ワッシャー、プレーン、5/8	1
1702.9◆	---	パッキン、Oリング	1
1702.10◆	---	ベアリング、ラムエンドキャップ	1
1702.11◆	---	リテーナー、リテーナーリング、1.88 ボア	1
1702.12◆	---	スプリング、圧縮	1
1702.15◆	15U006	スペーサー、D シールバックアップリング	1
1702.16◆	---	ワッシャ、ロック、5/8	1
1703	---	リング、保持、3.06 直径	1
1707	128863	金具、エルボー	2

◆ 部品はキット 24T007 にあります。

--- 別売りされていません。

61:1 Checkmate ポンプ (S100 および P100 モデルのみ)、24P927

- ⚠ 1 68-81 N•m (50-60 フィート-ポンド) のトルクで締めます。
- ⚠ 2 中強度ネジ山ロッカーをネジ山に塗布し、196-210 N•m (124-155 フィート-ポンド) のトルクで締めます。
- ⚠ 3 パイプシーラントを塗布します。
- ⚠ 4 焼け付き防止剤を塗布します。

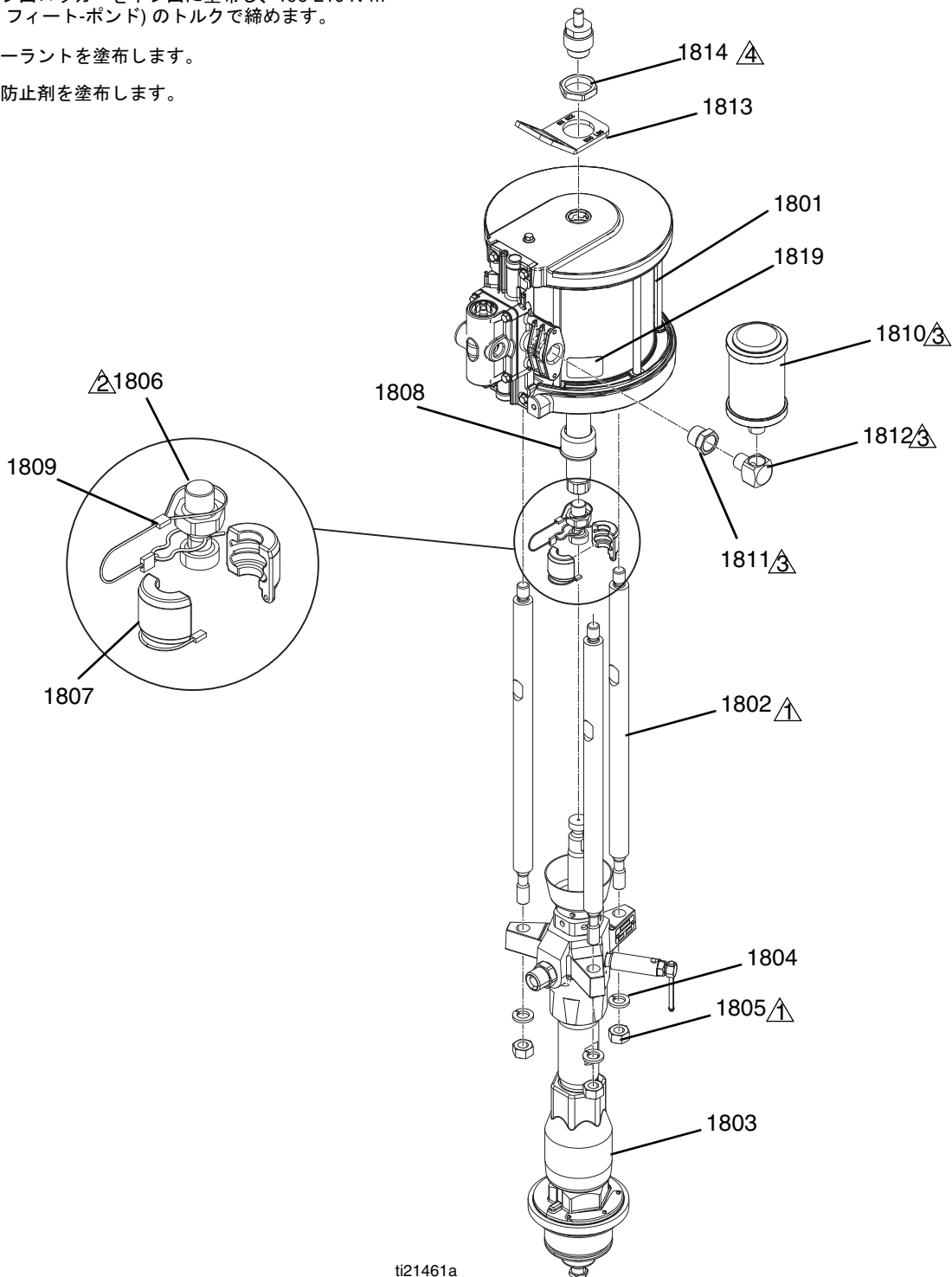


図 25: Checkmate ポンプ

参照	部品	説明	数量
1801❖	24R015	モーター、アセンブリ、エア、7.5 インチ、青	1
1802	257360	ロッド、タイ、NXT から下部	3
1803❖	L100CS	下部、100 Severe Duty [®]	1
1804	---	ワッシャ、ロック、スプリング、#16	3
1805	---	ナット、機器、六角、M16-2	3
1806	15H392	ロッド、アダプターエクストリーム [®]	1
1807	244819	カップリング、アセンブリ	1
1808	197340	カバー、カプラー	1
1809	244820	クリップ、ヘアピン(ランヤード付き)	1
1810	117237	マフラー	1
1811	100896	金具、ブッシング、パイプ	1
1812	115764	金具、エルボー、90	1
1813	15J993	リング、リフト、プレート	1
1814	---	ナット、故障、六角、1.5-12	1
1819	---	ラベル、識別	1
*1821	112887	レンチ、スパナ	1

❖ 詳細については、特定の構成部品説明書を参照してください。

--- 別売りされていません。

* 図示せず。

200 リットル (55 ガロン) プラテン、255663

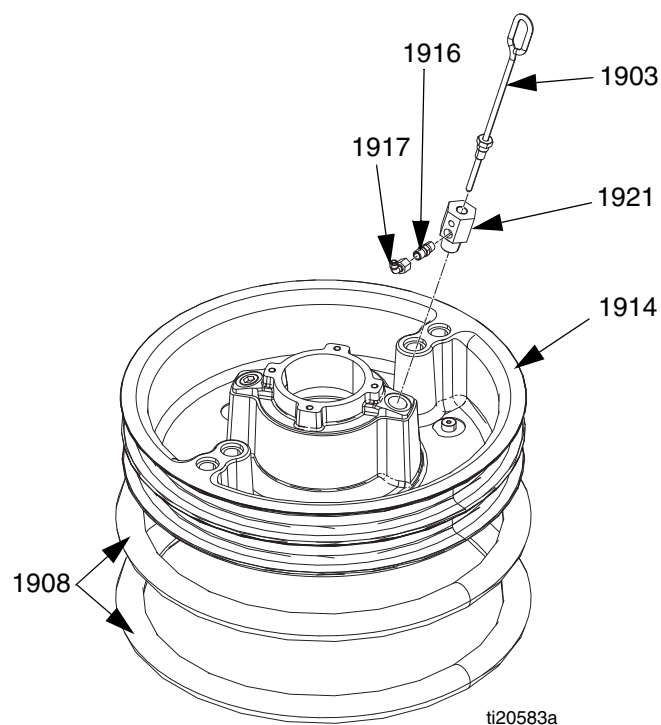


図 26: 55 ガロンプラテン

200 リットル (55 ガロン) プラテン部品

参照番号	部品番号	説明	個数
1903	257697	ハンドル、ブリードアセンブリ	1
1908	255653	シール、ワイパー、ドラム、 55 ガロン、EPDM	2
1914	---	プレート、ラム 55ガロン	1
1916	122056	バルブ、点検、1/4	1
1917	17E556	金具、チューブ、迅速で簡単な 着脱方式	1
1921	15W032	アダプタ	1

20 リットル (5 ガロン) プラテン

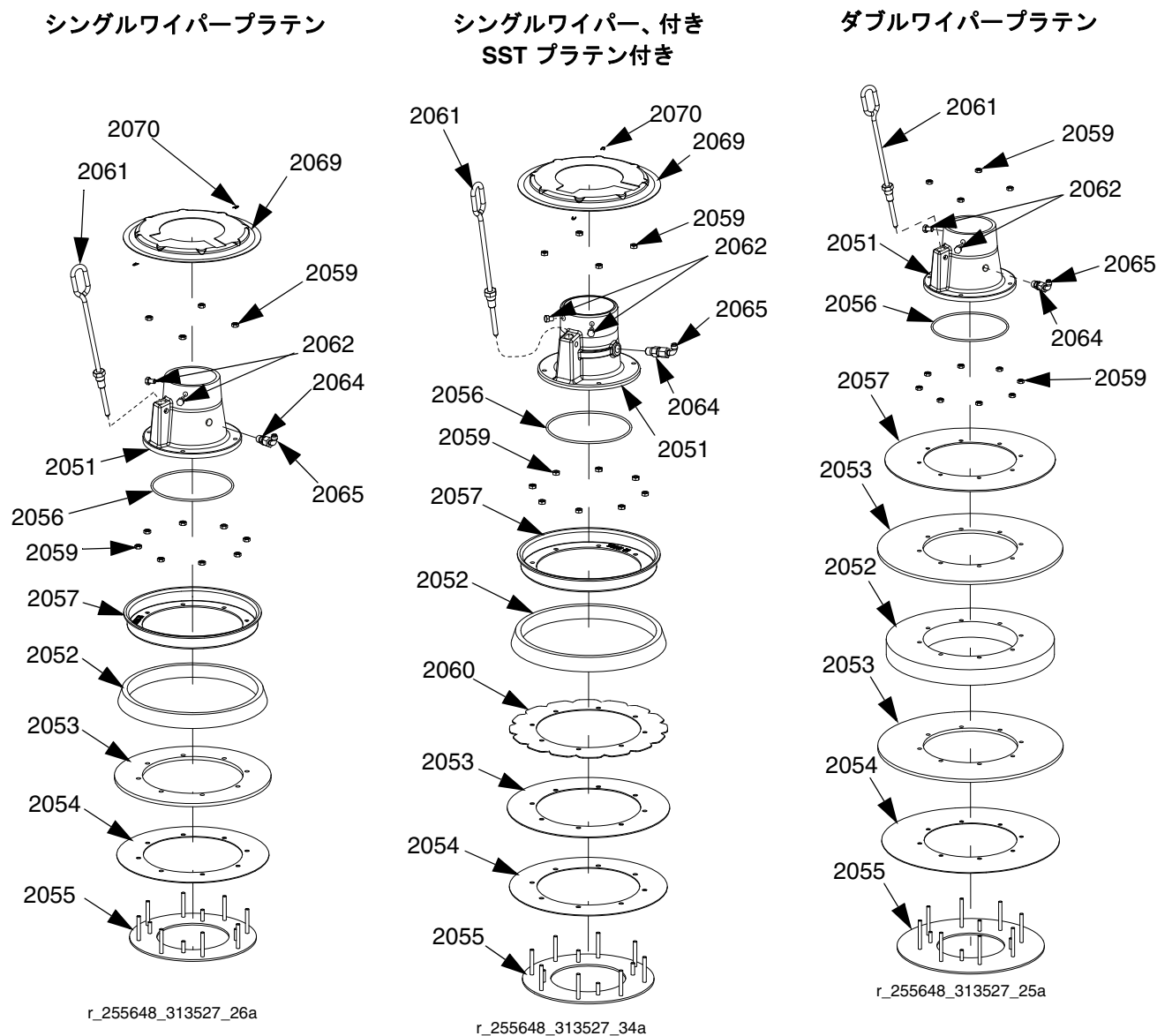


図 27: 5 ガロンプラテン

プラテン	ワイパー	プラテン定格	プラテン素材	シール素材	ワイパーアセンブリキット
257727	シングル	19 リットル (5 ガロン) (20 リットル)	CS	ニトリル	257639
257729	シングル		SST	PTFE 被覆ニトリル	257641
257730	ダブル		CS	ニトリル	257642

非共通部品 - 20 リットル (5 ガロン) プラテン

以下の表は、各プラテンと一緒に同梱されている部品 (参照番号に一致) を示しています。

参照	説明	参照番号			個数
		257727	257729	257730	
2051	ベース	257665	257662	257665	1
2052 ‡	スペーサー	276049	276049	257694	1
2053 ‡	ワイパー、メイン	257672	257675	257672 (2)	1 (2)
2054 ‡	ワイパー、PE サポート	257681	257681	257681	1
2055 ‡	プレート、底	257668	257671	257668	1
2057 ‡	プレート、トップ-クランプ リテーナー	257692	257698	257686	1 (2)
2060 ‡	ワイパー、サポート		257689		1
2062 ‡	ネジ、キャップ、六角ヘッド	100057	112894	100057	2
2064	パルプ、チェック	122056	501867	122056	1
2068 ‡	タグ、取扱説明書	適用なし	適用なし		1
2069 ‡	カバー	15W184	15W184		1
2070 ‡	ピン、ヘアピン、コッター (10 パック)	16U740	16U740		2

適用なしと示された部品は、単独で入手できません。

~~‡~~ ワイパーアセンブリキットに関しましては、58 ページを参照してください。

電気エンクロージャ、24R498

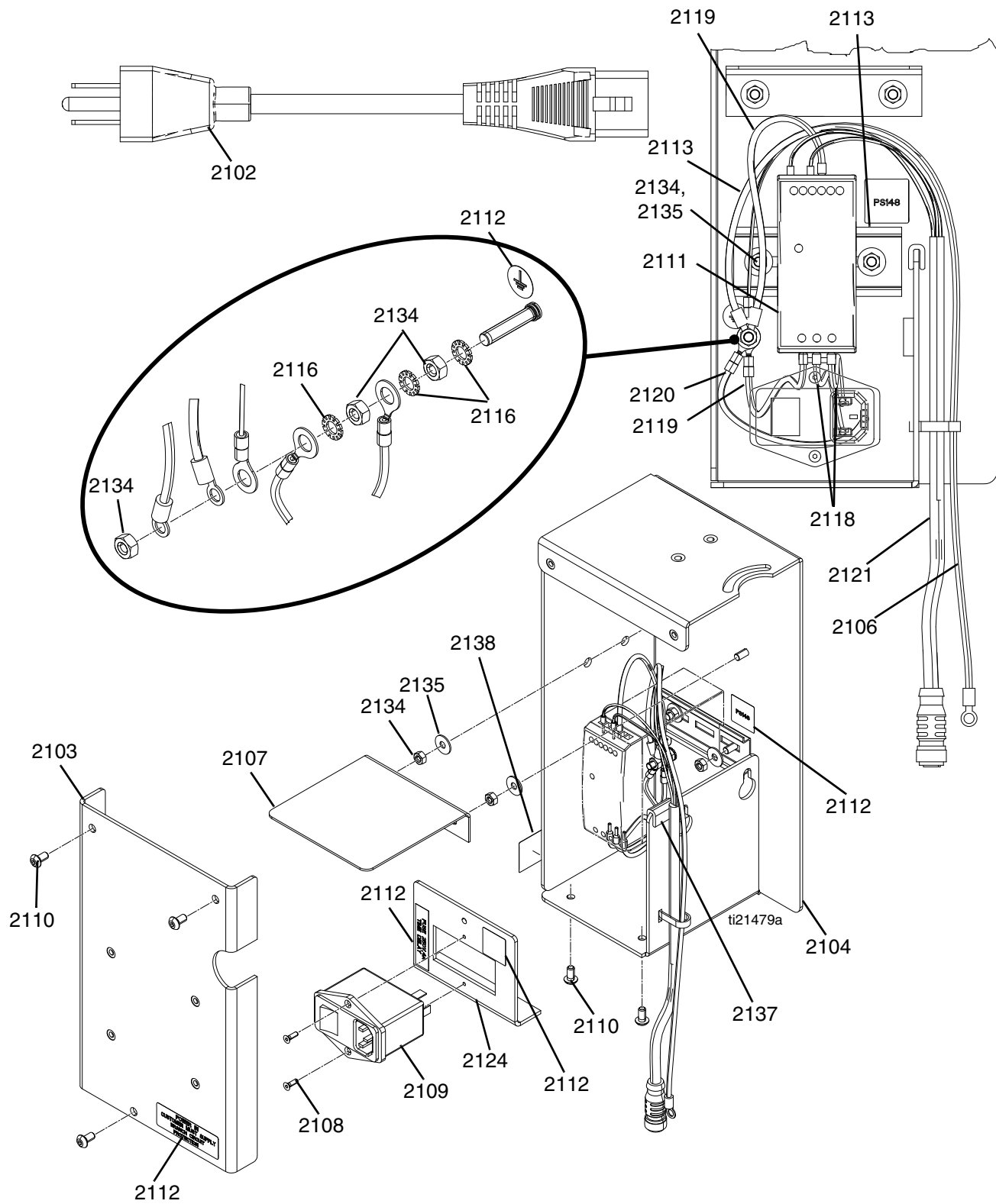



図 28: 電気エンクロージャ

参照	部品	説明	数量
2102	121598	コード、電源、iec、na、120v、6.6 フィート (2 m)	1
2103	---	カバー、エンクロージャ	1
2104	---	ブラケット、取り付け	1
2105▲	186620	ラベル、シンボル、接地	1
2106	---	ハーネス、16ga、緑/黄	1
2107	---	バルクヘッド、エンクロージャ	1
2108	---	ネジ、フラットヘッド、M3-0.5x10mm	2
2109	120910	ソケット、電氣的、EMI フィルター付き	1
2110	---	ネジ、ボタンヘッド、M5-0.8x10mm、ss	5
2111	126453	電源、24V	1
2112	---	ラベル、識別	1
2113	---	レール、取付台	0.3 フィート
2116	---	ワッシャ、ロック、外部、M5	3
2118	---	ハーネス、16ga、黒、	2
2119	---	ハーネス、16ga、緑/黄	2
2120	---	ハーネス、16ga、緑/黄、	1
2121	16U012	ハーネス、CAN、M12	1
2124	---	ブラケット、スイッチ	1
2134	---	ナット、六角、M5-0.8	7
2135	---	ワッシャ、プレーン、#10	4
2136	114835	ヒューズ、4.0 アンペア、250V、タイムラグ	2
2137	---	ガード、トリム、端	1
2138	---	ラベル	1

▲ 交換用の危険性と警告のラベル、タグ、カードは無料で入手できます。

--- 別売りされていません。

ブームアセンブリ、24X010

 中強度ネジ山ロッカーをネジ山に塗布し、41 N•m
(30 フィート-ポンド) のトルクで締めます。

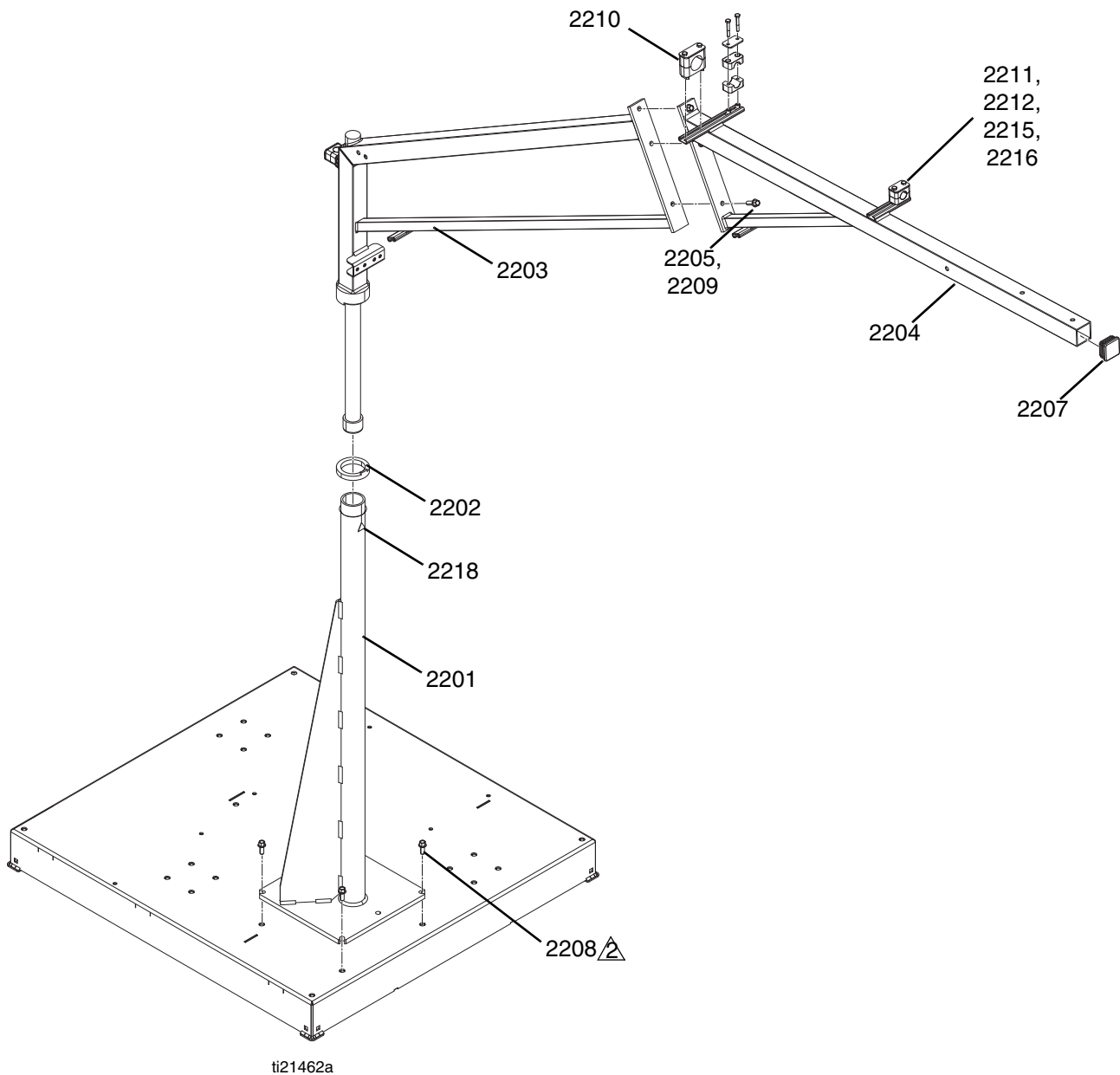


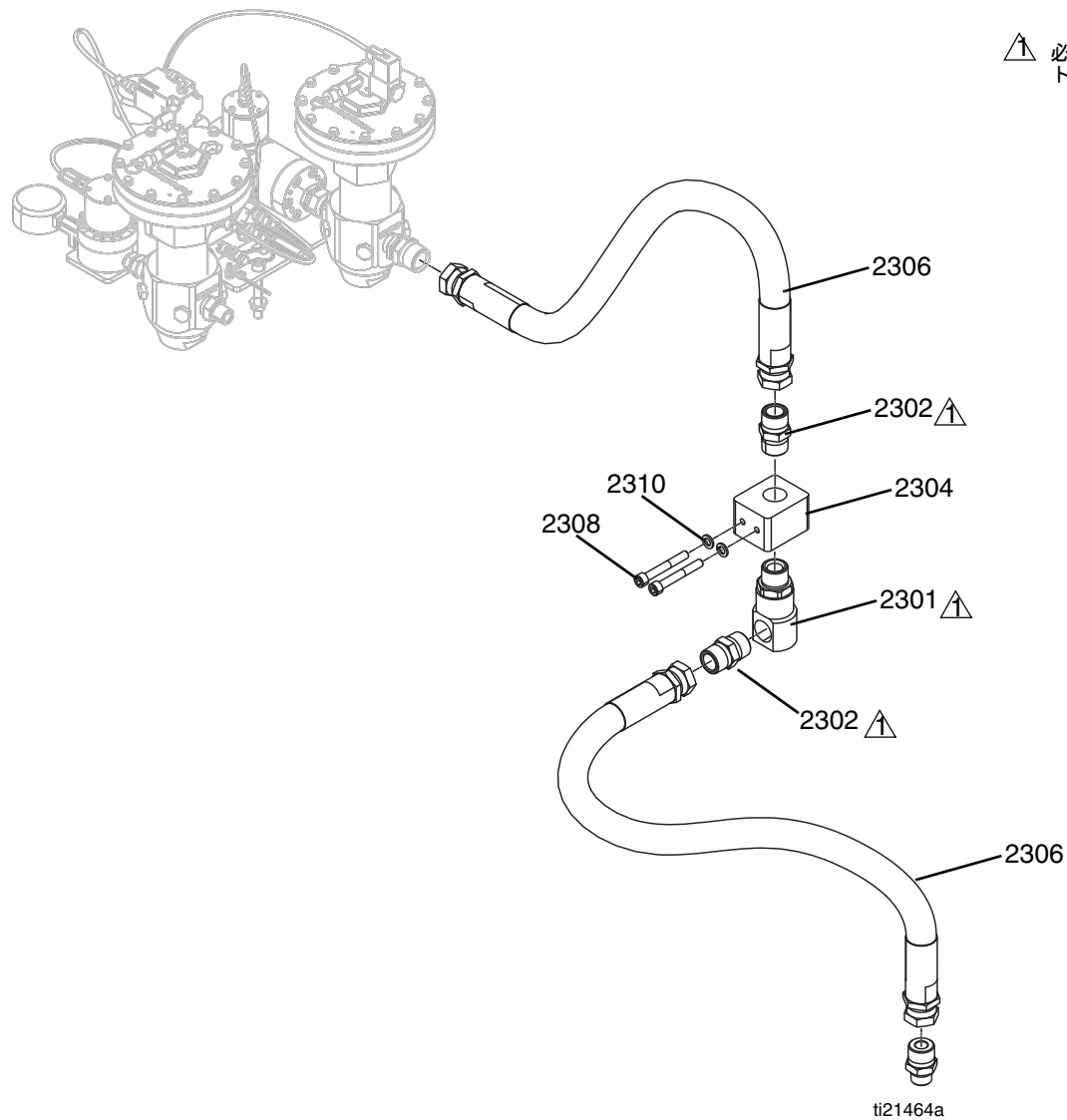
図 29: ブームアセンブリ

参照	部品	説明	数量
2201	---	サポート、支柱	1
2202	---	ベアリング、サポート、ブーム支柱	1
2203	---	サポート、ブーム、溶接物、ベアリング	1
2204	---	アーム、ブーム、上部、ペイント済み	1
2205	---	ネジ、キャップ、六角、鋸状、M10-1.5x30mm	3
2207	---	プラグ、チューブ	1
2208	---	ネジ、機器、六角、フランジ、M10-1.5x25mm	4
2209	---	ナット、六角、フランジ、鋸状、M10-1.5	3
2210	U5A008	クランプ、ホース、1" id	1
2211	123100	クランプ、ホース、ブーム、7/8"	3
2212	---	カバー、プレート	3
2215	---	ネジ、キャップ、六角、1/4-20x1.75	6
2216	---	ナット、レール	6
2218▲	15H108	ラベル、ピンチポイント	1

▲ 交換用の危険性と警告のラベル、タグ、カードは無料で入手できます。

--- 別売りされていません。

多量ホース、24R662



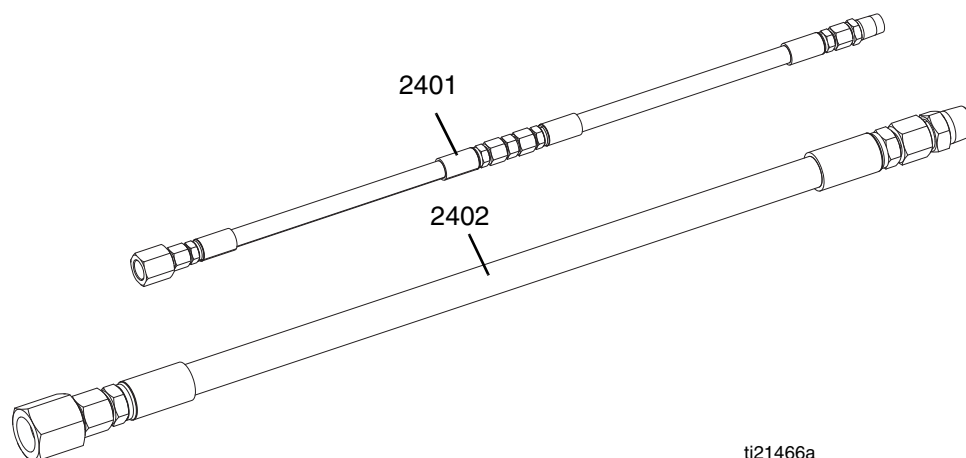
△ 必要に応じてパイプシーラントを使用します。

図 30: 多量ホース

参照	部品	説明	数量
2301	127025	金具、エルボー、スイベル、1" npt	1
2302	C38302	金具、ニップル、1" npt	2
2303	C38304	金具、ニップル、1" x 3/4 npt	1
2304	---	マニホールド、ブロック、ブーム	1
2306	16V239	カバー、アセンブリー	2
2308	---	ネジ、shcs、M10-1.5x65mm	2
2310	---	ワッシャ、ロック、M10	2

--- 別売りされていません。

ホースキット



ti21466a

図 31: ホースキット

参照	部品	説明	数量														
			24R832	24R833	24R834	24T092	24T094	24U253	24T093	24X094	25A426	25C238	25C239	25C240			
2401	24R805	ホース、アセンブリ、少量、1/8 in. x 5 フィート。ステンレス、1/8 in. x 5 フィート。ステンレス	1														
	24R806	ホース、アセンブリ、少量、1/4 in. x 5 フィート。ステンレス、1/8 in. x 5 フィート。ステンレス		1													
	24R822	ホース、アセンブリ、少量、1/4 in. x 5 フィート。ステンレス、1/4 in. x 5 フィート。ステンレス			1												
	24T086	ホース、アセンブリ、少量、3/8 in. x 5 フィート。ステンレス、1/4 in. x 5 フィート。ステンレス				1											
	24T088	ホース、アセンブリ、少量、1/2 in. x 5 フィート。ステンレス、3/8 in. x 5 フィート。ステンレス					1										
	24U252	ホース、アセンブリ、少量、3/32 in. x 5ft. ステンレス、3/32 in. x 5 フィート。ステンレス						1									
	24T087	ホース、アセンブリ、少量、1/8 in. x 5 フィート。ステンレス、3/32 in. x 5 フィート。ステンレス							1								
	24X092	ホース、アセンブリ、少量、1/4 in. x 10 フィート。5K ステンレス								1							
	25A424	ホース、アセンブリ、少量、2 MM x 15 フィート。ステンレス									1						
	25C234	ホース、アセンブリ、少量、3/8 in. x 5 フィート。ステンレス、1/8 in. x 5 フィート。ステンレス											1				
	25C235	ホース、アセンブリ、少量、1/4 in. x 5 フィート。ステンレス x 3													1		
25C236	ホース、アセンブリ、少量、1/4 in. x 5 フィート。ステンレス x 2、1/8 in. x 5 フィート。ステンレス															1	
2402	24R734	ホース、アセンブリ、ディスペンサー、多量、5/8 in. x 10 フィート。PTFE	1	1	1	1	1	1	1	1	1		1				
	25A425	ホース、アセンブリ、ディスペンサー、多量 3/4 in. x 5ft. ステンレス、5/8 in. x 10 フィート。ステンレス											1		1	1	

少量ホースキット - 24R805、24R806、24R822、24T086、24T087、24T088、24U252

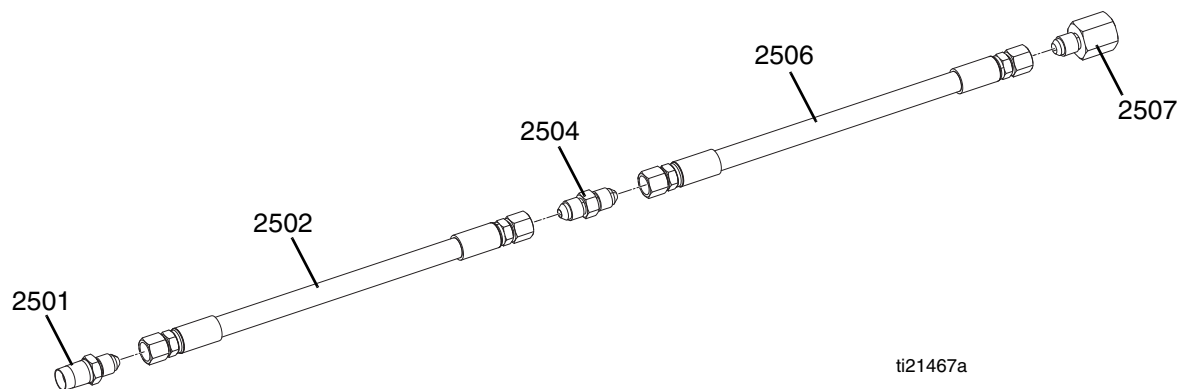


図 32: 少量ホースキット

参照	部品	説明	数量										
			24R805	24R806	24R822	24T086	24T088	24U252	24T087	24X092	25A424	25C234	
2501	124961	金具、アダプタ、04jicx1/4npt	1	1	1					1	1		
	124846	金具、アダプタ、03jic x 1/4npt						1				1	
	116704	アダプタ、9/16-18jic x 1/4npt				1							1
	116703	アダプタ、3/4-16jic x 1/4npt					1						
2502	16W047	ホース、アセンブリ、3/32" x 60"							1	1			
	16V531	ホース、アセンブリ、1/8" x 60"	1										
	17D293	ホース、アセンブリ、1/4" x 120"									1		
	17K152	ホース、アセンブリ、2MM x 180"										1	
	16V219	ホース、アセンブリ、1/4"x60"		1	1								
	16V220	ホース、アセンブリ、3/8"x60"				1							1
	16V221	ホース、アセンブリ、1/2"x60"					1						
2504	061703	金具、アダプタ、03jic x 04jic								1			
	124845	金具、アダプタ、03jic x 03jic							1				
	123251	金具、ユニオン、jic04	1	1	1								
	124852	アダプタ、jic04 x jic06				1							1
	126366	金具、ユニオン、jic08 x jic06					1						
2506	16W047	ホース、アセンブリ、3/32" x 60"							1	1			
	16V531	ホース、アセンブリ、1/8" x 60"	1	1									1
	16V219	ホース、アセンブリ、1/4"x60"			1	1							
	16V220	ホース、アセンブリ、3/8"x60"					1						
2507	061702	金具、アダプタ、1/4npt x jic03							1	1			
	124846	金具、アダプタ、03jic x 1/4npt										1	
	127093	金具、アダプタ、1/4npt x jic04	1	1	1	1					1		1
	124967	金具、アダプタ、jic06 x 1/4npt					1						

25C235, 25C236

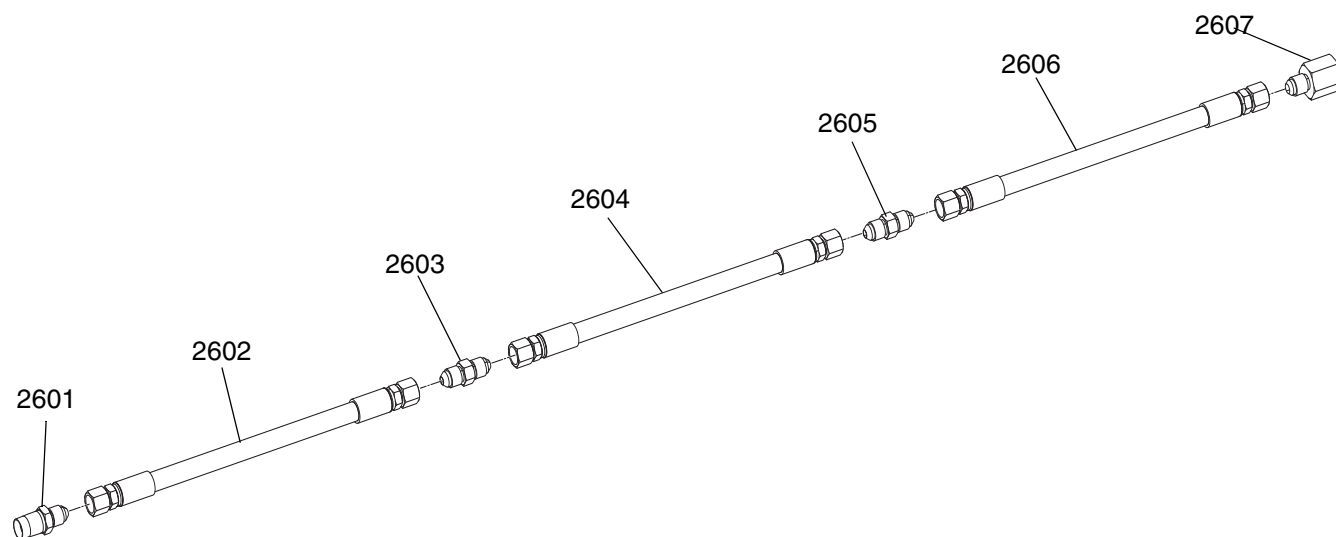


図 33: 少量ホースキット

25C235			
参照	部品	説明	数量
2601	124961	金具、アダプタ、04jic x 1/4npt	1
2602	16V219	ホース、アセンブリ 1/4" x 60'	1
2603	123251	金具、ユニオン、jic04	1
2604	16V219	ホース、アセンブリ 1/4" x 60'	1
2605	123251	金具、ユニオン、jic04	1
2606	16V219	ホース、アセンブリ 1/4" x 60'	1
2607	127093	金具、アダプタ、1/4npt x jic04	1

25C236			
参照	部品	説明	数量
2601	124961	金具、アダプタ、04jic x 1/4npt	1
2602	16V219	ホース、アセンブリ 1/4" x 60'	1
2603	123251	金具、ユニオン、jic04	1
2604	16V219	ホース、アセンブリ 1/4" x 60'	1
2605	123251	金具、ユニオン、jic04	1
2606	16V531	ホース、アセンブリ 1/8" x 60'	1
2607	127093	金具、アダプタ、1/4npt x jic04	1

多量ホース、24R734

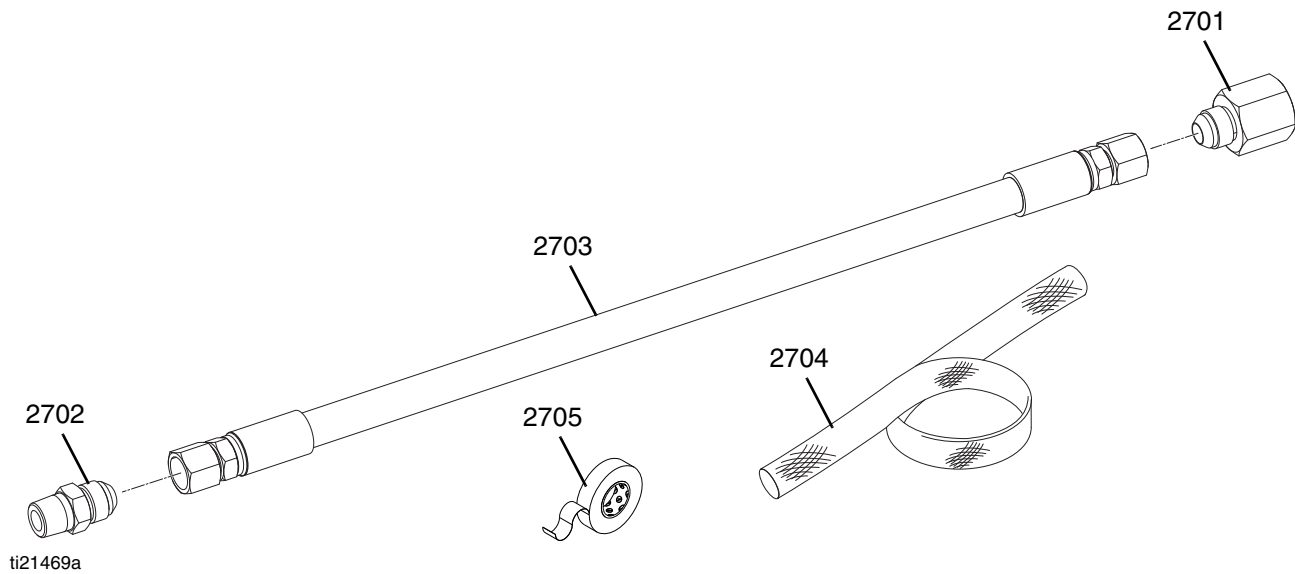


図 34: 多量ホース

参照	部品	説明	数量
2701	126976	金具、アダプタ、1/2nptf x 10jicm	1
2702	C20768	金具、ストレート	1
2703	16V311	ホース、アセンブリ、5/8"x120"	1
2704	17C292	スリーブ、保護、黒、8 フィート	1
2705	127874	テープ、電氣的、ロール	1

多量ホース、25A425

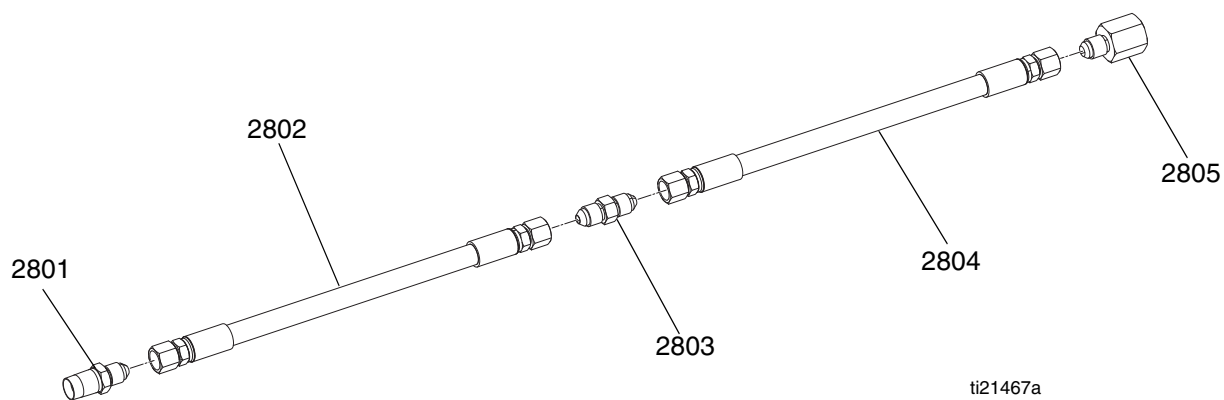


図 35: 多量ホース

参照	部品	説明	数量
2801	107052	金具、アダプタ、1/2nptm x 12jicm	1
2802	24E104	ホース、アセンブリ、3/4" x 53" L	1
2803	120246	金具、アダプタ、10jic x 12jic	1
2804	16V311	ホース、アセンブリ、5/8" x 120" L	1
2805	128842	金具、アダプタ、1/2npt x 10jic	1
2806	127874	テープ、電氣的、ロール、黒	1
2807	17K187	スリーブ、保護、黒、13ft	1

ディスペンバルブ

Ultra-Lite™ TriCore、24P221

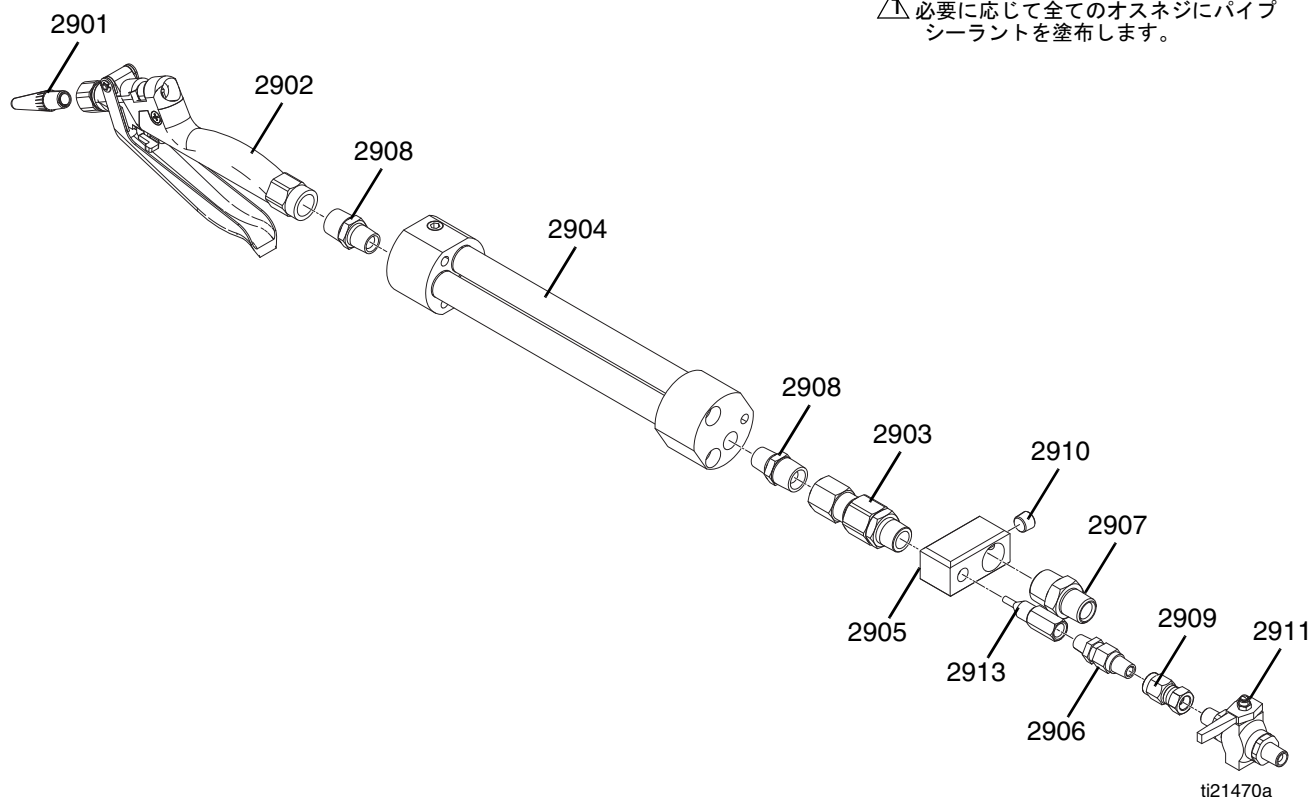
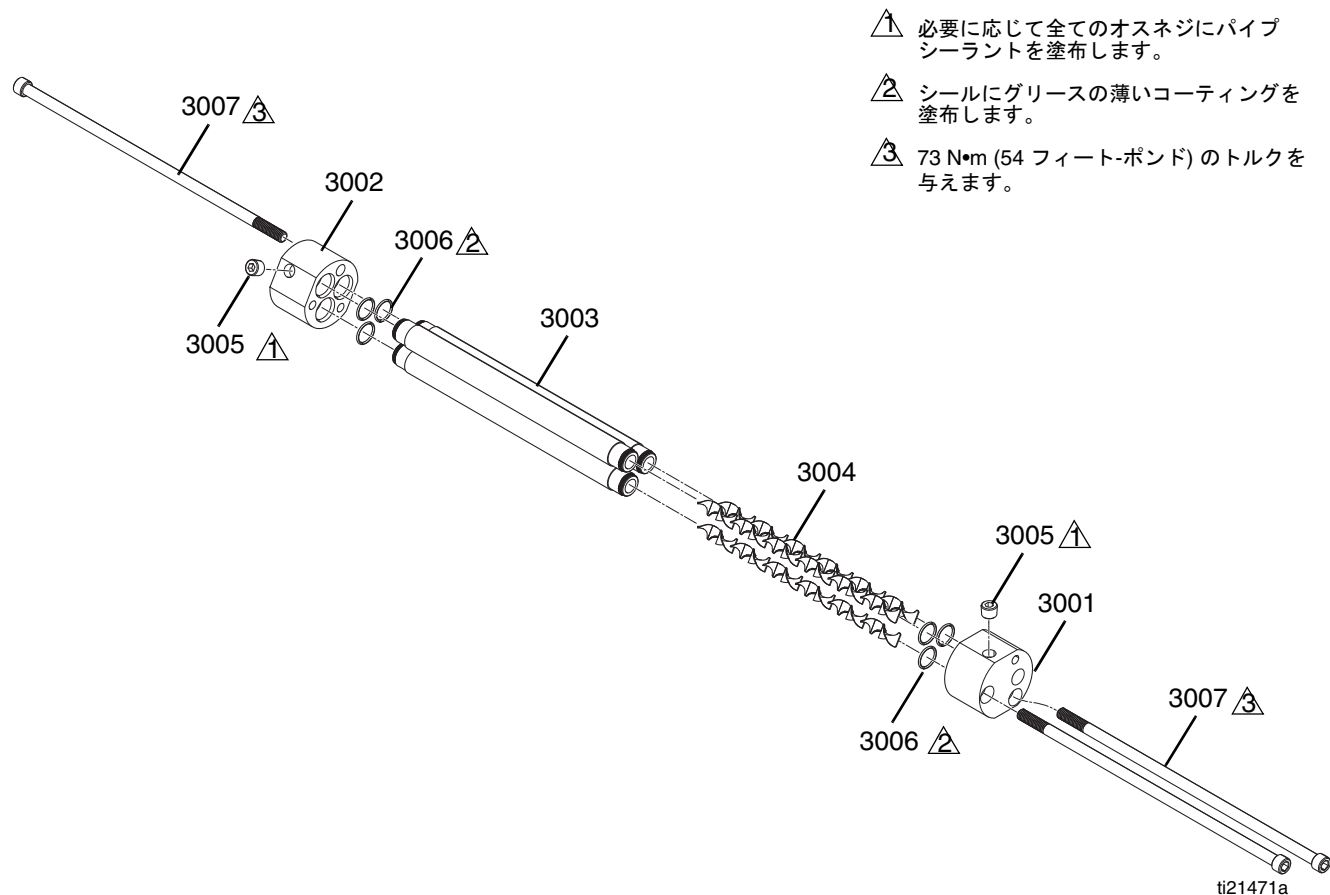


図 36: Ultra-Lite TriCore

参照	部品	説明	数量
2901	512135	ノズル、押出	6
2902❖	235628	ガン、流量、ultra-lite 6000	1
2903	207947	スイベル、ストレート、1/2nptf x 1/2nptm	1
2904	24R682	ミキサー、tri-core、高流量	1
	948081	ミキサー、tri-core、低流量	1
2905	623875	マニホールド、混合	1
2906	127049	バルブ、チェック、1/4npt	1
2907	196142	金具、アダプタ 1/2 npt x 3/4 npt	1
2908	159239	取り付け金具、ニップル、パイプ	2
2909	155570	スイベル、ユニオン	1
2910	100721	プラグ、パイプ	1
2911	214037	バルブ、ボール	1
2913	624157	ハウジング、インジェクター 1/4 npt	1
2914★	116643	バルブ、安全、リリース、エア	2

❖ 詳細については、特定の構成部品説明書を参照してください。 ★ 図示せず。

Tri-Core ミキサー、24R682



- ⚠ 1 必要に応じて全てのオスネジにパイプシーラントを塗布します。
- ⚠ 2 シールにグリースの薄いコーティングを塗布します。
- ⚠ 3 73 N•m (54 フィート-ポンド) のトルクを与えます。

図 37: Tri-Core ミキサー

参照	部品	説明	数量
3001	16V145	キャップ、端、ミキサー、tri-core、インレット	1
3002	16V146	キャップ、端、ミキサー、tri-core、アウトレット	1
3003	16V448	チューブ、クロスオーバー、tri-core	3
3004	127083	ミキサー、静的、0.494dia x 12el, ss	3
3005	100721	プラグ、パイプ	2
3006	111116	パッキン、Oリング、シート	6
3007	127081	ネジ、ソケットヘッド、3/8-16x12 in.	3

MD2, 24P217

⚠ 必要に応じて全てのオスネジにパイプシーラントを塗布します。

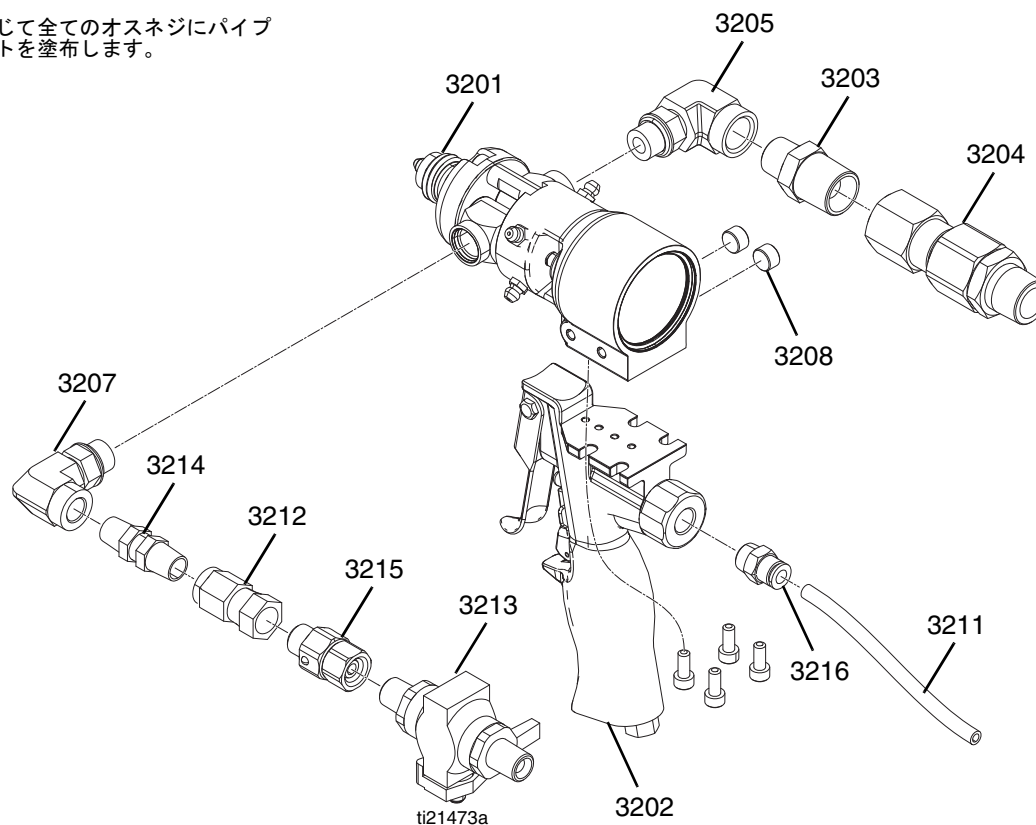


図 39: MD2

参照	部品	説明	数量
3201❖	255182	バルブ、吐出、10:1、ハードシート	1
3202	255206	ハンドル、2K ディスペンスバルブ、空気	1
3203	159239	取り付け金具、ニップル、パイプ	1
3204	207947	スイベル、ストレート、1/2nptf x 1/2nptm	1
3205	127104	金具、エルボー、3/8nptxsae06	1
3207	122969	金具、エルボー、1/4nptxsae06	1
3208	104765	PLUG、パイプヘッドレス	2
3210	15W744	スリーブ、保護	30
3211	C12509	チューブ、ナイロン	30
3212	155570	スイベル、ユニオン	1
3213	214037	バルブ、ボール	1
3214	195898	バルブ、チェック; 1/4 npt (m)	1
3215	189018	スイベル	1
3216	125428	金具、コネクタ、オス、1/4 nptf	1

❖ 詳細については、特定の構成部品説明書を参照してください。

警報灯、24R824

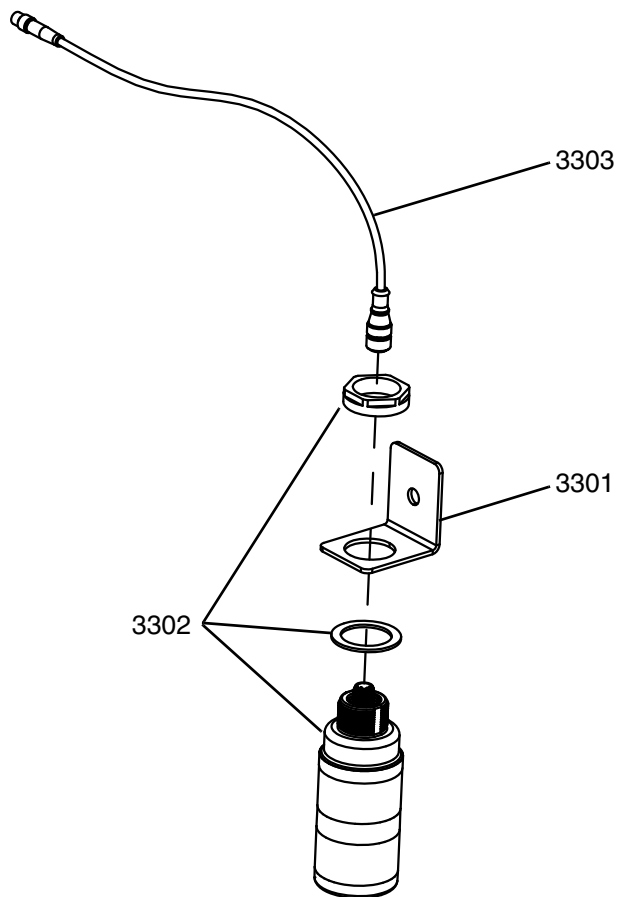


図 40: 警報灯

参照	部品	説明	数量
3301	---	ブラケット、タワー、ライト、30 mm	1
3302	127187	ライト、タワー、30mm、赤/緑/アラーム	1
3303	127184	ハーネス、m12xm12	1

--- 別売りされていません。

プラテン技術データ

部品番号

257727、20 リットル (5 ガロン)

257729、20 リットル (5 ガロン)

257730、20 リットル (5 ガロン)

255663、55 ガロン (200 リットル)

接液部品

無電解ニッケル、ポリウレタン、ニトリル、炭素鋼、
ポリエチレン、亜鉛メッキ炭素鋼、ブナ、316 SST、
17-4HP SST

ステンレス鋼、ポリウレタン、PTFE 被覆ニトリル、
ポリエチレン、ニトリル、PTFE、303 SST、304 sst、
316 SST、17-4PH SST

無電解ニッケル、アラミド補強エラストマー、ゴム系
PSA、ニトリル、ポリエチレン、亜鉛メッキ炭素鋼、
ブナ、1018 炭素鋼、304 SST、316 SST、17-4HP
SST

EPDM、アルミニウム、亜鉛メッキ炭素鋼、316 sst

California Proposition 65

カリフォルニア州居住者

⚠ 警告 発がんおよび生殖への悪影響 -- www.P65warnings.ca.gov.

Graco 標準保証

Graco は、直接お買い上げいただいたお客様のご使用に対し、販売日時から、本ドキュメントに記載された、Graco が製造し、かつ Graco の社名を付した全ての装置の材質および仕上がり欠陥がないことを保証します。Graco 社により公表された特殊的、拡張的または制限的保証を除き、販売日時から起算して 12 か月間、Graco 社により欠陥があると判断された装置の部品を修理、交換いたします。本保証は、Graco の明示の推奨に従って、装置が設置、操作、および保守されている場合にのみ有効です。

誤った設置、誤用、摩擦、腐食、不十分または不適切なメンテナンス、過失、事故、改ざん、または Graco 製でない構成部品の代用が原因で発生した一般的な摩耗、あるいは誤動作、損傷、摩耗については、本保証の範囲外であり、Graco は一切責任を負わないものとします。また、Graco の装置と Graco によって提供されていない機構、アクセサリ、装置、または材料の不適合、あるいは Graco によって提供されていない機構、アクセサリ、装置、または材料の不適切な設計、製造、取り付け、操作またはメンテナンスが原因で発生した誤動作、損傷、または摩耗については、Graco は一切責任を負わないものとします。

本保証は、Graco 社販売代理店に、主張された欠陥を確認するために、欠陥があると主張された装置が前払いで返却された時点で、条件が適用されます。主張された欠陥が確認された場合、Graco 社は全ての欠陥部品を無料で修理または交換します。装置は、輸送料前払いで、直接お買い上げいただいたお客様に返却されます。装置の検査により材料または仕上がり欠陥が明らかにならなかった場合は、修理は妥当な料金で行われます。料金には部品、労働、および輸送の費用が含まれる可能性があります。

本保証は唯一のものであり、明示的、黙示的を問わず、商品性の保証、または特定用途への適合性の保証など、その他の保証に代わるものです。

保証違反の場合の Graco 社のあらゆる義務およびお客様の救済に関しては、上記規定の通りです。購入者は、他の補償 (利益の損失、売上の損失、人身傷害、または器物破損による偶発的または結果的な損害、または他のいかなる偶発的または結果的な損失を含むがこれに限定されるものではない) は得られないものであることに同意します。保証違反に関連するいかなる行為も、販売日から起算して 2 年以内に提起する必要があります。

Graco 社によって販売されているが、製造されていないアクセサリ、装置、材料、または構成部品に関しては、Graco 社は保証を負わず、特定目的に対する商用性および適合性の全ての黙示保証は免責されるものとします。販売されているが Graco 社によって製造されていないアイテム (電動モーター、スイッチ、ホースなど) がある場合、それらのメーカーの保証の対象となります。Graco 社は、これらの保証違反に関する何らかの主張を行う際は、合理的な支援を購入者に提供いたします。

いかなる場合でも、Graco 社は Graco 社の提供する装置または備品、性能、または製品の使用またはその他の販売される商品から生じる間接的、偶発的、特別、または結果的な損害について、契約違反、保証違反、Graco 社の過失、またはその他によるものを問わず、一切責任を負わないものとします。

Graco に関する情報

シーラントと接着剤の吐出装置

Graco 製品についての最新情報入手先: www.graco.com

特許についての情報入手先: www.graco.com/patents

発注の際は、最寄りの Graco 販売代理店にご連絡ください。 www.graco.com で最上部青色帯の「購入場所」で販売店をお探し頂けます。あるいは、当社に電話して最寄りの販売店をお尋ねください。

米国からの電話: 800-746-1334

米国以外からの電話: 0-1-330-966-3000

本文書に含まれる全ての文字および図、表等によるデータは、出版時に入手可能な最新の製品情報を反映しています。Graco はいかなる時点においても通知することなく変更を行う権利を保持します。

取扱説明書原文の翻訳。This manual contains Japanese. MM 332452

Graco 本社 : Minneapolis
海外支社 : ベルギー、中国、日本、韓国

GRACO INC. AND SUBSIDIARIES • P.O. BOX 1441 • MINNEAPOLIS MN 55440-1441 • USA

Copyright 2013, Graco Inc. Graco のすべての製造場所は ISO 9001 に登録されています。

www.graco.com

改訂 W、2020 年 7 月