

Dosificador para colocación de vidrios avanzado ExactaBlend™ AGP

332546S

ES

Para dispensar silicona, polisulfuro y uretano de dos componentes.
Únicamente para uso profesional.

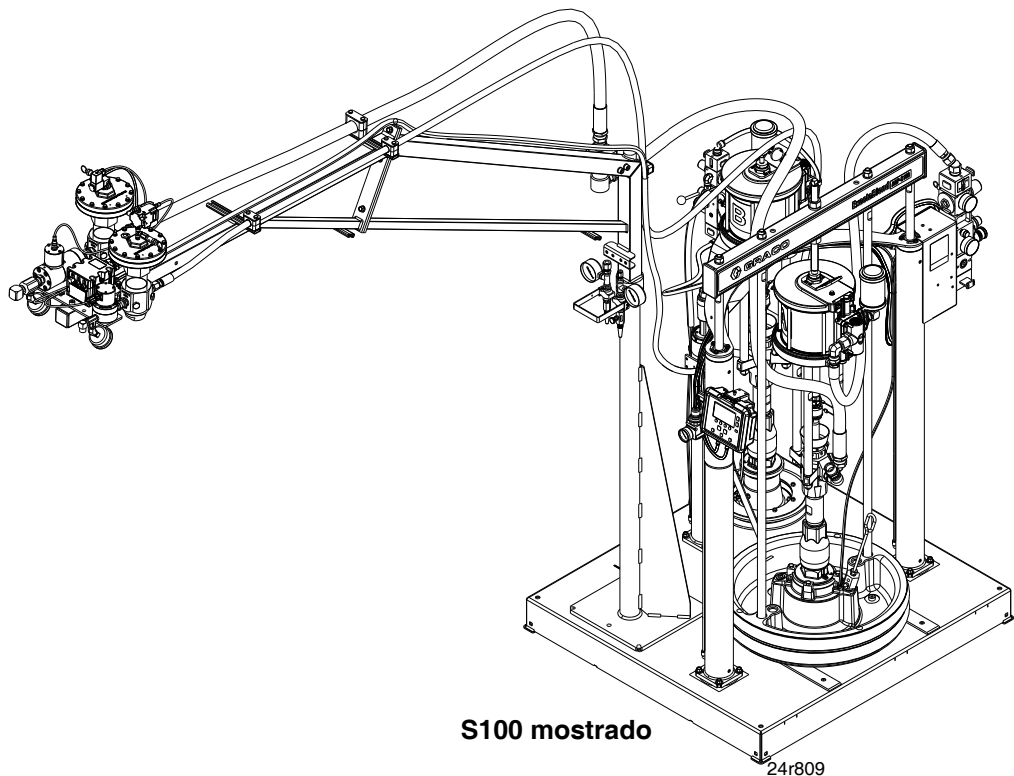
No aprobado para uso en atmósferas explosivas o ubicaciones peligrosas.

Consulte el manual de puesta en marcha y funcionamiento del dosificador para colocación de vidrios avanzado ExactaBlend AGP para conocer la presión máxima de trabajo y la información sobre el modelo.



Instrucciones de seguridad importantes

Lea todas las advertencias e instrucciones en este manual y el manual de puesta en marcha y funcionamiento del dosificador para colocación de vidrios avanzado ExactaBlend AGP. Guarde todas las instrucciones.



Manuales relacionados

Consulte el manual de puesta en marcha y funcionamiento del dosificador para colocación de vidrios avanzado ExactaBlend AGP, 332545, para ver la lista completa de los manuales relacionados.

Índice

Manuales relacionados	2
Índice	2
Piezas de la serie S100	4
Máquina de base S100	4
Base S100	6
Cilindro neumático de 5 galones	12
Panel de fluido S100	14
24R663 - Manguera de bajo volumen S100	16
Piezas de la serie U100	18
Máquina de base U100	18
Base U100	20
Bomba de 65:1	26
Placa de fluido U100	28
24S006 - Manguera de bajo volumen U100	30
Piezas de la serie P100	32
Máquina de base P100	32
Base P100	34
Placa de fluido P100	40
24U695 - Válvula XM P100	42
Piezas universales	44
Cilindro neumático de 55 galones	44
Bomba Checkmate (modelos S100 y P100 solamente)	46
Alojamiento eléctrico	48
Conjunto del brazo con soporte	50
24R662 - Manguera de alto volumen	52
Kits de manguera	53
24R805, 24R806, 24R822, 24T086, 24T087, 24T088, 24U252 - Kits de manguera de bajo volumen	54
25C235, 25C236	55
24R734 - Manguera de alto volumen	56
25A425 - Manguera de alto volumen	57
Válvulas de dispensación	58
24P221 - Ultra-Lite TriCore™	58
24R682 - Mezclador Tri-Core	59
24P223 - Ultra-Lite	60
24P217 - MD2	61
24R824 - Torre de luces	62
Garantía estándar de Graco	64
Información sobre Graco	64

Piezas de la serie S100

Máquina de base S100

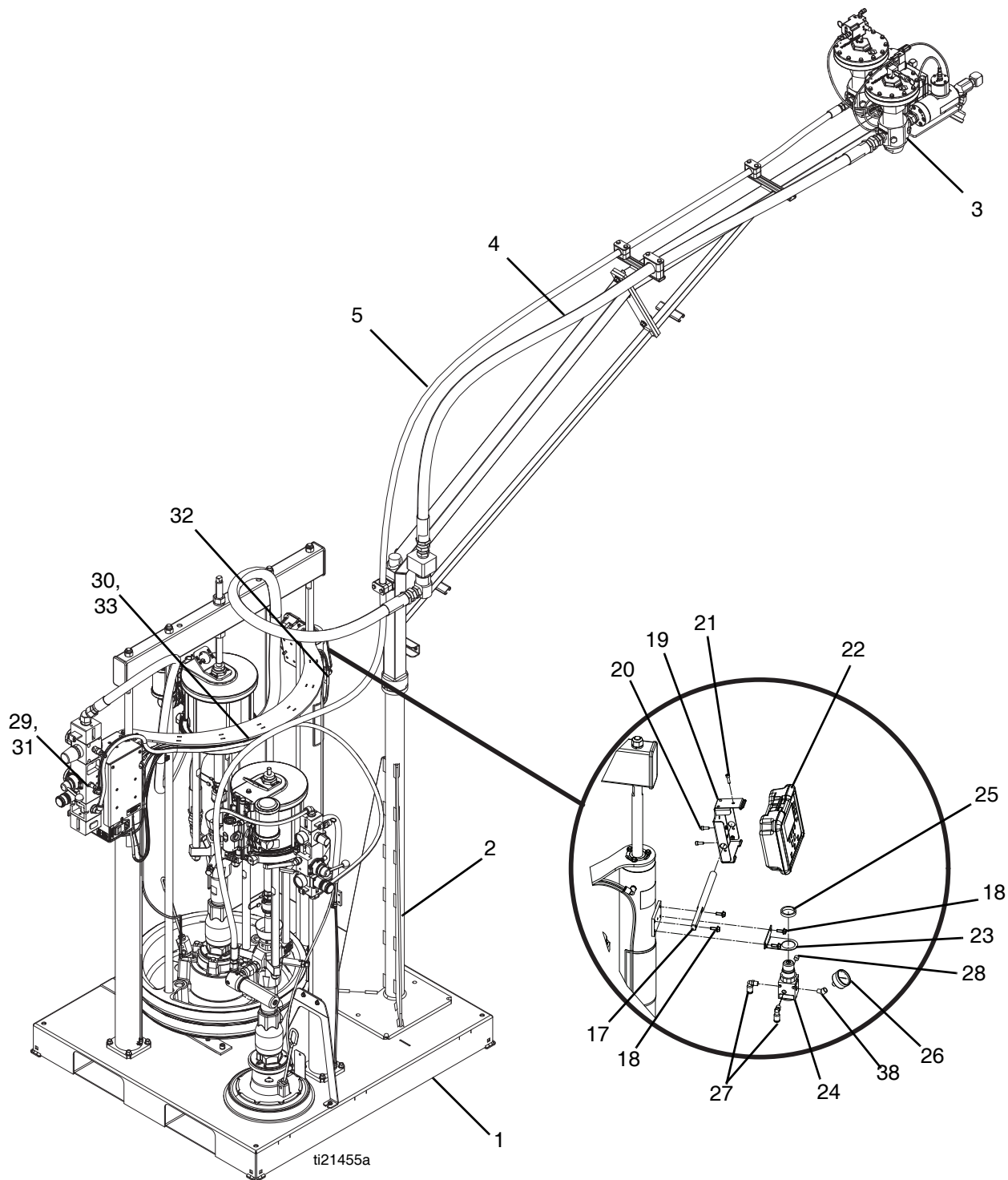




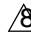
FIG. 1: Máquina de base S100

Ref.	Pieza	Descripción	Cantidad	
			24R809, SISTEMA, 100 cm ³ / 100 cm ³ , brazo con soporte	24R810, SISTEMA, 100 cm ³ / 100 cm ³
1	---	BASE, 55 gal/5 gal, S100	1	1
2	24X010	MÓDULO, brazo con soporte	1	
3	---	MÓDULO, placa de fluido, S100	1	1
4	24R662	MANGUERA, conjunto, alto volumen	1	1
5	24R663	MANGUERA, conjunto, bajo volumen	1	1
10*	16V853	SOFTWARE, GCA	1	1
17	---	BARRA, soporte, pistón, DM	1	1
18	---	TORNILLO, máquina, brida hex.	4	4
19	---	SOPORTE, montaje, conjunto	1	1
20	---	TORNILLO, M5 x 14 mm	2	2
21	---	TORNILLO, cabeza hueca, M5 x 18 mm	1	1
22	24T001	MÓDULO, GCA, DM	1	1
23	---	SOPORTE, montaje, regulador	1	1
24	110341	REGULADOR, aire	1	1
25	110209	TUERCA, regulador	1	1
26	108190	INDICADOR, presión, aire	1	1
27	597151	ACCESORIO, codo	2	2
28	100139	TAPÓN, tubería	1	1
29	116654	ACCESORIO, tubo, giratorio, codo macho	1	1
30	115287	ACCESORIO, tubo en Y	1	1
31	---	TUBO, nailon	28,2 pies	28,2 pies
32	120952	CABLE, CAN, hembra/hembra	1	1
33	---	MANGUITO, protección, poli, negro	12 pies	12 pies
37	206995	FLUIDO, TSL, 1 cuarto de galón	1	1
38	113630	CODO, macho/hembra, 45 grados, 1/8 npt	1	1
39*	24R824	KIT, torre, luces, 30 mm, rojo/verde	1	1

--- No disponible para venta individual.

* No se muestra.

Base S100

-  Aplique sellador de roscas de fuerza media y apriete a 40 N•m (30 pies-lb).
- 2. Aplique sellador de tuberías a todas las roscas NPT no giratorias.
-  Aplique sellador de roscas de fuerza media y apriete a 6,9 N•m (5,1 pies-lb).
-  Aplique el compuesto antibloqueo.

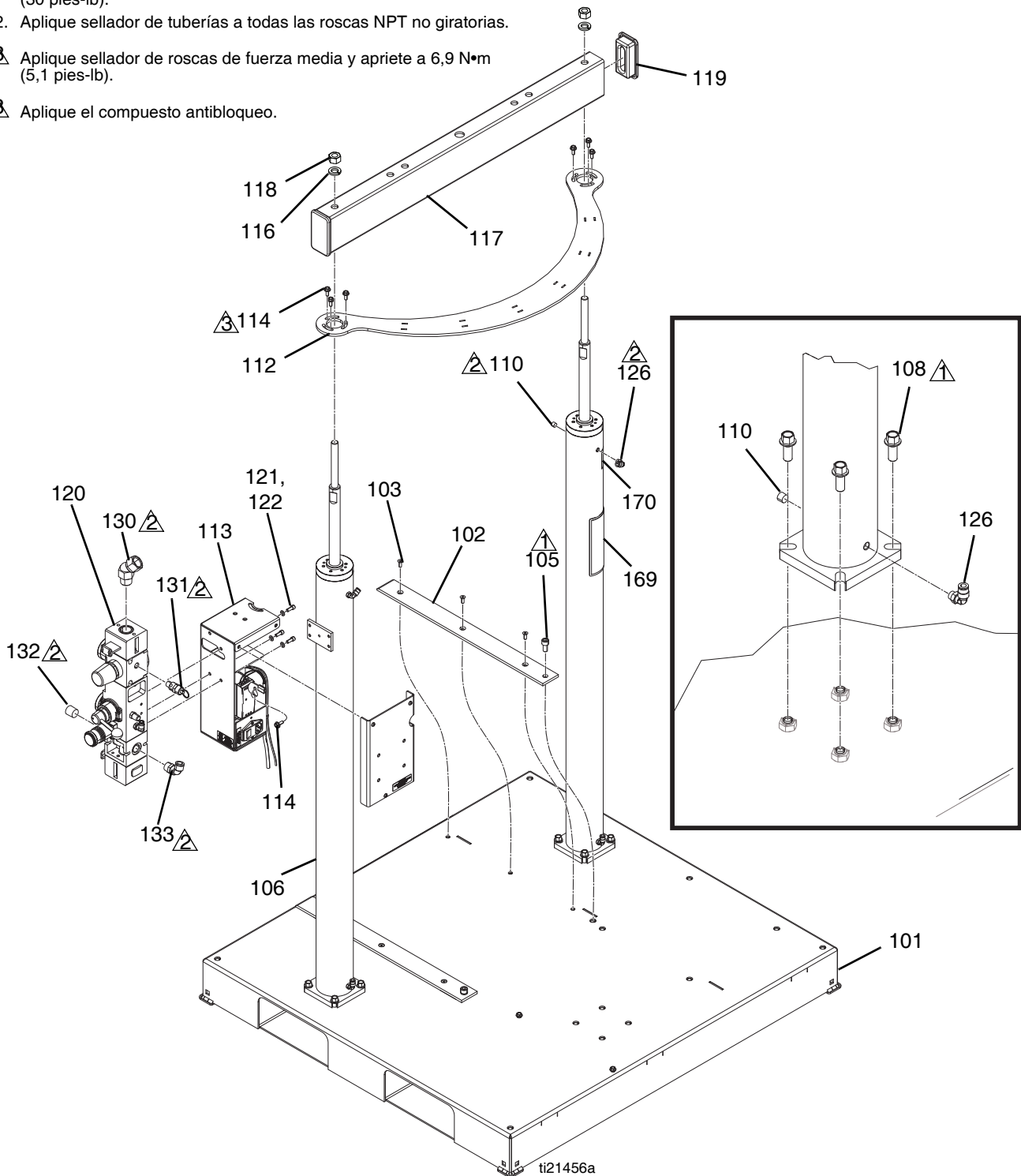


FIG. 2: Base S100

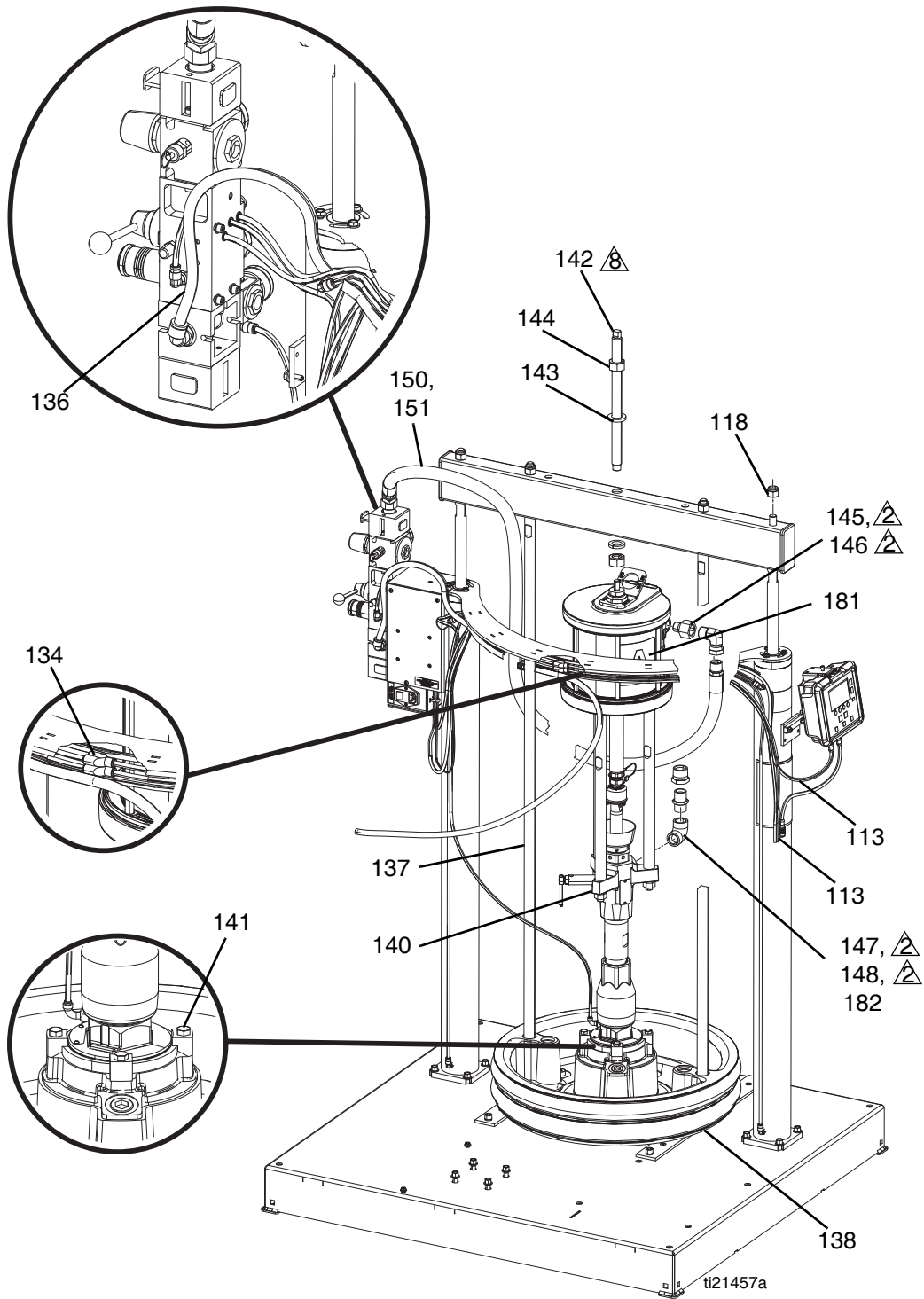


FIG. 3: Base S100

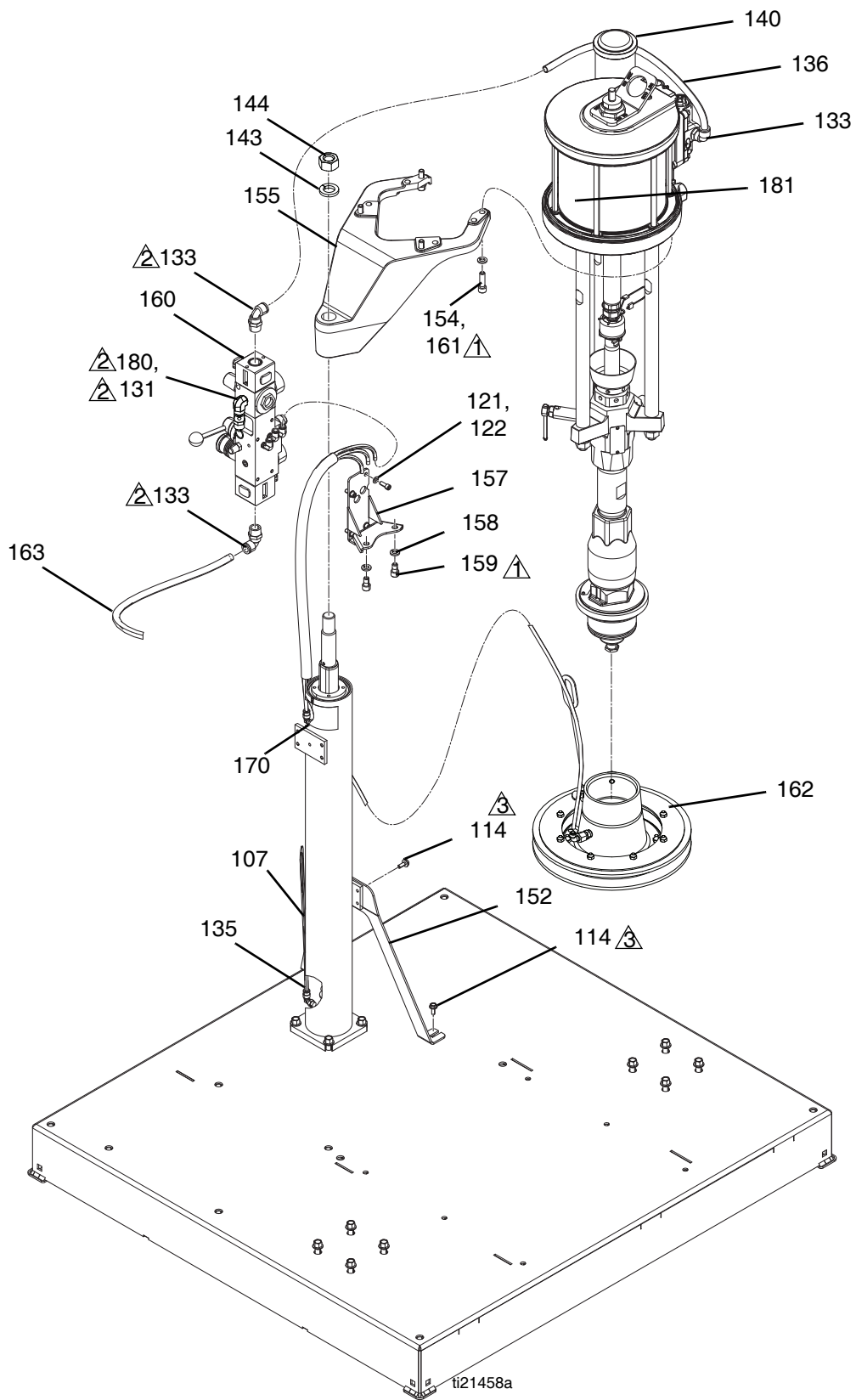


FIG. 4: Base S100

Ref.	Pieza	Descripción	Cantidad
101	---	BASE, soldadura, pintada	1
102	16V208	GUIA, tambor	2
103	---	TORNILLO, máquina, cabeza plana, hueca, M6-1 x 16 mm	6
105	---	TORNILLO, cabezal, cabeza hueca, M10-1,5 x 20 mm	2
106	---	PISTÓN, conjunto, cilindro neumático	2
107	24R640	PISTÓN, conjunto, cilindro neumático, pistón de 5 galones	1
108	---	TORNILLO, máquina, hex., brida, M10-1,5 x 25 mm	12
110	100139	TAPÓN, tubería	4
112	---	SOPORTE, cilindro, pintado	1
113	---	MÓDULO, eléctrico	1
114	---	TORNILLO, máquina, brida hex., M6-1 x 16 mm	12
116	---	ARANDELA, fijación, 5/8	4
117	---	VIGA, pistón	1
118	---	TUERCA, hex., 5/8-11	4
119	---	CABEZAL, extremo	2
120	---	CONTROL, aire, pistón	1
121	---	ARANDELA, fijación, 1/4 pulg.	7
122	---	TORNILLO, cabezal, cabeza hueca, 1/4-20 x 5/8	7
126	597151	ACCESORIO, codo	4
130	105281	ACCESORIO, unión, giratorio, 45	1
131	16P008	VÁLVULA, seguridad, 75 psi	2
	116643	VÁLVULA, seguridad, 90 psi (solo Ultra-Lite TriCore)	2
132	100361	TAPÓN, tubería	1
133	15V204	ACCESORIO, codo, tubo de 1/2 npt x 1/2	4
134	115287	ACCESORIO, tubo en Y	2
135	---	TUBO, nailon	39,8 pies
136	---	TUBO, poliuretano, negro	6,5 pies
137	---	BARRA, fijación, plato seguidor, pistón de 3", 55 galones	2
138	255663	PLACA, paños, 55 galones, epdm	1
140	---	BOMBA, 61:1, saniforce™, checkmate	2
141	---	KIT, montaje, pistón	1
142	---	BARRA, roscada	1
143	---	ARANDELA, resorte, fijación 7/8	3
144	---	TUERCA, hexagonal completa, 7/8-9	3
145	104969	CASQUILLO, reductor	1
146	160327	ACCESORIO, adaptador de unión, 90 grados	1
147	112040	ACCESORIO, codo, 90 grados	1
148	160032	ACCESORIO, manguito roscado	1
149*	---	SOPORTE, precinto de cables, giratorio	1
150	C12034	MANGUERA, acoplada, 72 pulg.	1
151	---	MANGUITO, protector	6 pies
152	24R688	SOPORTE, apoyo	1
154	---	ARANDELA, fijación, resorte, M8	4
155	---	SOPORTE, montaje en el motor, motores NXT®	1

Ref.	Pieza	Descripción	Cantidad
157	---	PINTURA, soporte, válvula de aire	1
158	---	ARANDELA, fijación, 3/8	2
159	---	TORNILLO, cabezal, cabeza hueca, 3/8-16 x 5/8	2
160	---	CONTROL, aire	1
161	---	TORNILLO, cabezal, cabeza hueca, M8-1,25 x 30 mm	4
162❖	257730	PLACA, 20 litros, paño doble, nitrilo	1
163	---	MANGUITO, protector	3,8 pies
169▲	15M511	ETIQUETA, advertencia	1
170▲	15J074	ETIQUETA, seguridad, aplastamiento y pellizco	2
180	121150	ACCESORIO, codo, 1/4 hnpt x 1/8 mnpt	1
181	---	ETIQUETA, identificación A-B	0.500
182	---	ACCESORIO, casquillo	1

▲ Pueden solicitarse etiquetas, placas y tarjetas de peligro y advertencia de repuesto sin cargo.

❖ Consulte el manual específico del componente para obtener más detalles.

--- No disponible para venta individual.

* No se muestra.

Cilindro neumático de 5 galones

- ▲ Aplique grasa a las juntas tóricas y roscas de 2 antes del ensamble.
- ▲ Agregue grasa al cilindro antes de la inserción de 2.
- ▲ Instale 2 en posición completamente plegada. Aplique grasa al diámetro del eje dentro de 1 antes del ensamble.
- ▲ Aplique sellador de tuberías en las roscas de las tuberías cónicas.
- ▲ Aplique grasa a los sellos y superficies de los cojinetes.
- ▲ Aplique sellador de roscas de fuerza media a las roscas y apriete a 41 N•m (30 pies-lb).

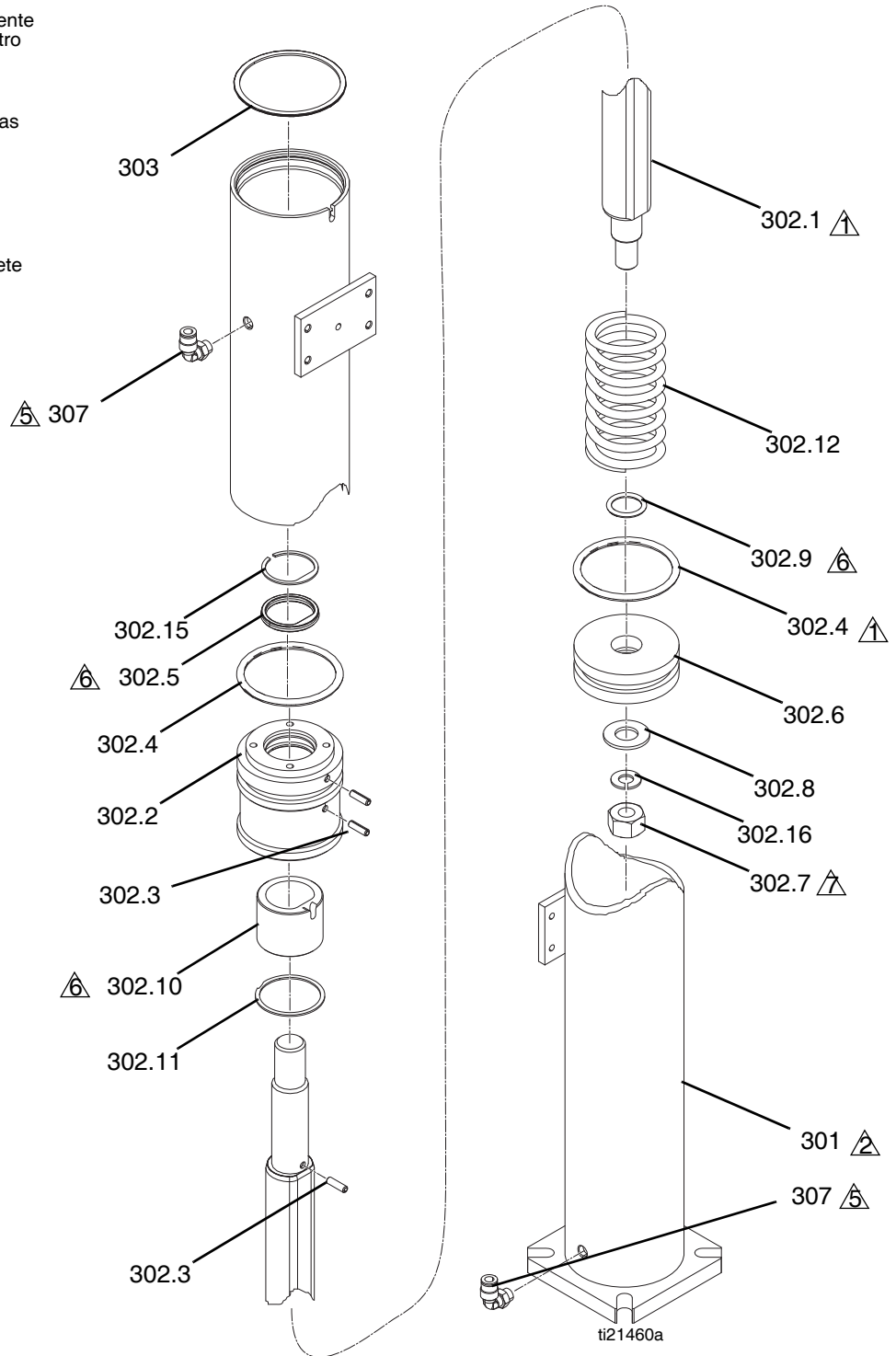



Fig. 5: Cilindro neumático de 5 galones

Ref.	Pieza	Descripción	Cantidad
301	---	PISTÓN, tubería, pistón de 5 galones, conjunto	1
302	---	PISTÓN, barra, pistón de 5 galones, conjunto	1
302.1	16V170	EJE, pistón, cilindro neumático, pistón de 5 galones	1
302.2	---	COJINETE, tope de barra	1
302.3	15U979	CLAVIJA, resorte, recto	3
302.4◆	---	PRENSAESTOPAS, junta tórica, buna-n	2
302.5◆	---	JUNTA, copa en u con forma de D	1
302.6	183943	PISTÓN	1
302.7◆	---	TUERCA, hex., 5/8-11	1
302.8◆	---	ARANDELA, plana, 5/8	1
302.9◆	---	PRENSAESTOPAS, junta tórica	1
302.10◆	---	COJINETE, cabezal de extremo de pistón	1
302.11◆	---	RETÉN, anillo de retención, orificio de 1,88	1
302.12◆	---	RESORTE, compresión	1
302.15◆	15U006	ESPACIADOR, anillo de respaldo de junta en D	1
302.16◆	---	ARANDELA, fijación, 5/8	1
303	---	ANILLO, retención, diám. de 3,06	1
307	597151	ACCESORIO, codo	2

◆ Piezas disponibles en el kit 24T007.

--- No disponible para venta individual.

Panel de fluido S100

 Aplique sellador de tuberías a todas las roscas macho según sea necesario.

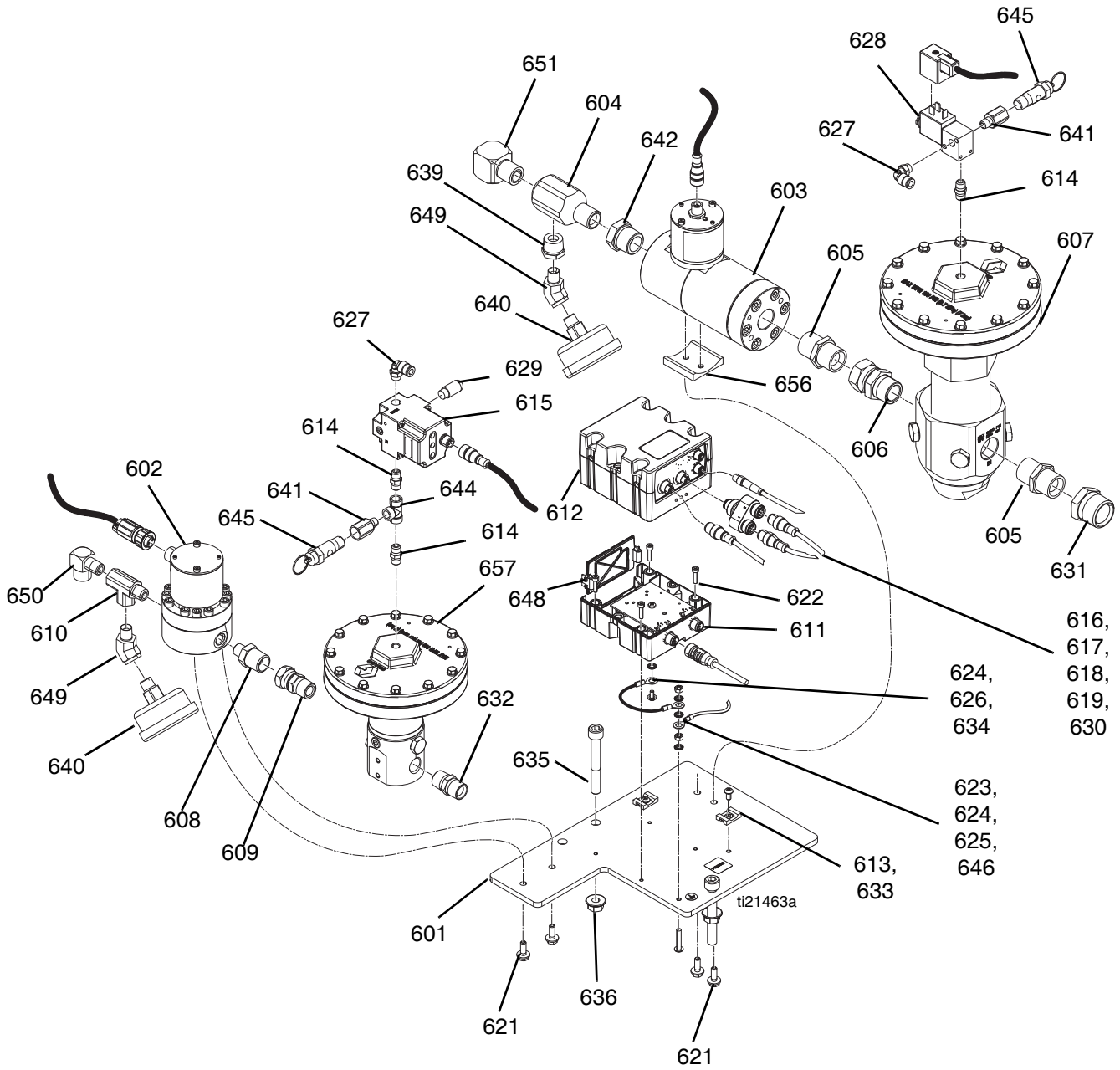


FIG. 6: Panel de fluido S100

Ref.	Pieza	Descripción	Cantidad
601	---	PLACA, montaje, medidor, regulador	1
602❖	289814	MEDIDOR, engranaje, conjunto	1
603❖	246652	MEDIDOR, engranaje helicoidal, alta resolución	1
604	15R873	ACCESORIO, T	1
605	160032	ACCESORIO, manguito roscado	2
606	157785	ACCESORIO, giratorio	1
607❖	246642	REGULADOR, masilla	1
608	162449	ACCESORIO, manguito roscado, reductor	1
609	156684	ACCESORIO, unión, adaptador	1
610	116504	ACCESORIO, T, ejecución	1
611◆	---	MÓDULO, GCA, cubículo, base	1
612◆	---	MÓDULO, GCA, cubículo, FCM	1
613	---	SOPORTE, ancla, precinto de cables	2
614	103656	ACCESORIO, tubería, hex.	3
615	24R938	REGULADOR, electrónico/neumático	1
616	126996	ARNÉS, m8 x m12	1
617	126520	CONECTOR, divisor	1
618	122030	CABLE, GCA	1
619	17E304	ARNÉS, 5p x 3p	1
621	---	TORNILLO, máquina, brida hexagonal, M6-1 x 10 mm	4
622	---	TORNILLO, cabezal, cabeza hueca, M4-0,7 x 16 mm	4
623	---	TORNILLO, cabeza de botón, M5-0,8 x 25 mm	1
624	---	ARANDELA, fijación, externa, M5	4
625	---	TUERCA, hex.; M5-0,8	2
626	16U132	ARNÉS, FMC, conexión a tierra	1
627	112698	CODO, macho, unión giratoria	2
628	127032	VÁLVULA, alimentación eléctrica	1
629	512909	SILENCIADOR, polietileno	1
630	123395	ARNÉS, válvula de alimentación eléctrica, tanque	1
631	158586	ACCESORIO, casquillo	1
632	158491	ACCESORIO, manguito roscado	1
633	---	TORNILLO, cabeza de botón, M5-0,8 x 10 mm, acero inoxidable	2
634	---	TORNILLO, máquina, cabeza de arandela troncocónica, M4 x 0,7 x 8 mm	1
635	---	TORNILLO, cabeza hueca, M10-1,5 x 75 mm, acero inoxidable	2
636	---	TUERCA, hex., brida, serrada, M10-1,5	2
639	100206	CASQUILLO, tubería	1
640	113654	INDICADOR, presión, fluido, acero inoxidable	2
641	159840	ADAPTADOR	2
642	100896	ACCESORIO, casquillo, tubería	1
644	125497	ACCESORIO, T, 1/8 npth, hembra	1
645	116643	VÁLVULA, seguridad, alivio, aire	2
646▲	186620	ETIQUETA, símbolo, conexión a tierra	1
648	277674	ALOJAMIENTO, puerta del cubículo	1
649	121283	ACCESORIO, codo, 45 grados macho-hembra	2
650	118137	ACCESORIO, codo, 90 grados	1
651	158683	CONECTOR, codo, 90 grados	1
656	---	SOPORTE, medidor, engranaje, acetal	1
657❖	244734	REGULADOR, conjunto, XL	1

▲ Pueden solicitarse etiquetas, placas y tarjetas de peligro y advertencia de repuesto sin cargo.

❖ Consulte el manual específico del componente para obtener más detalles.

◆ Piezas disponibles en el kit 24T002.

--- No disponible para venta individual.

24R663 - Manguera de bajo volumen S100

⚠ Aplique sellador de tuberías a todas las roscas macho según sea necesario.

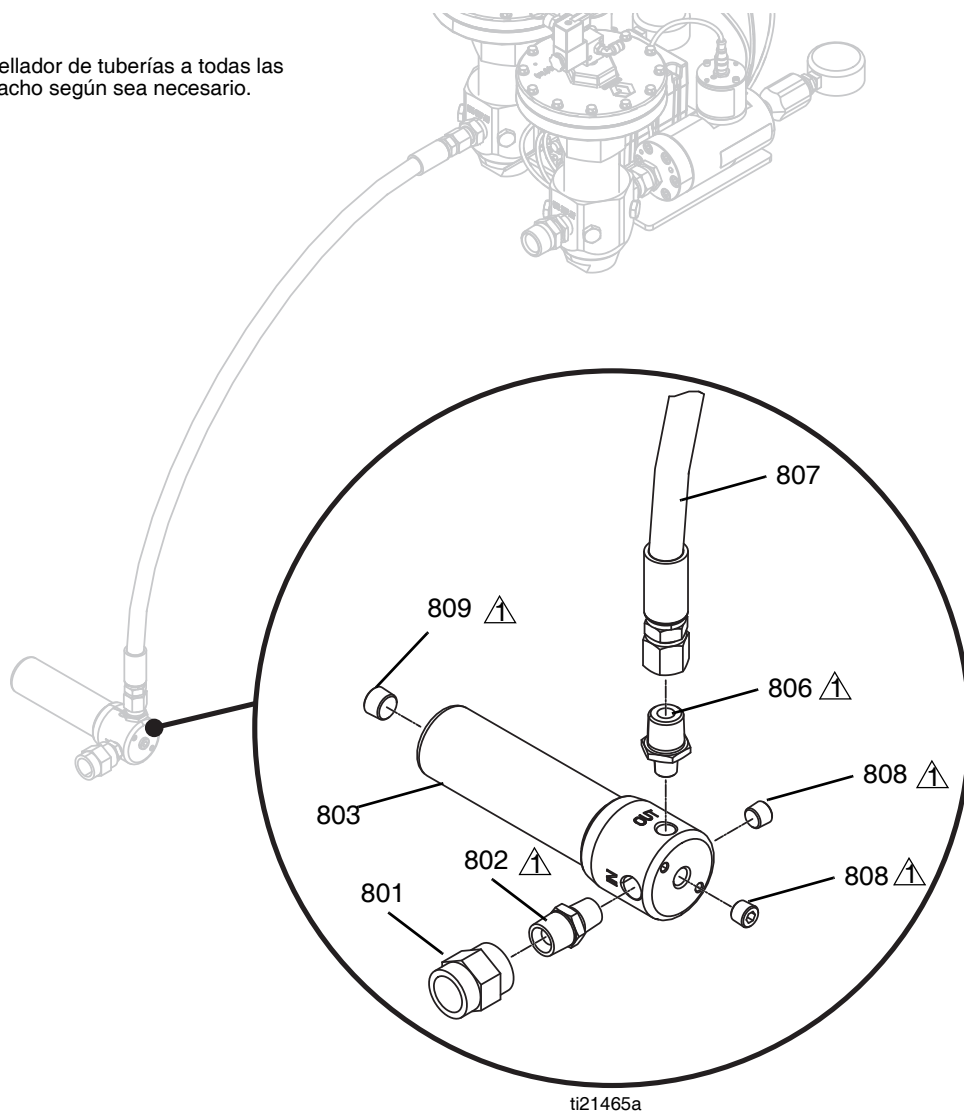


FIG. 7: Manguera de bajo volumen S100

Ref.	Pieza	Descripción	Cantidad
801	158556	ACOPLAMIENTO, tubería hexagonal	1
802	159239	ACCESORIO, manguito roscado, tubería, reductor	1
803	218029	FILTRO, fluido	1
806	162449	ACCESORIO, manguito roscado, reductor	1
807	16V222	MANGUERA, conjunto, 1/2" x 180"	1
808	100721	TAPÓN, tubería	2
809	101754	TAPÓN, tubería	1

Piezas de la serie U100

Máquina de base U100

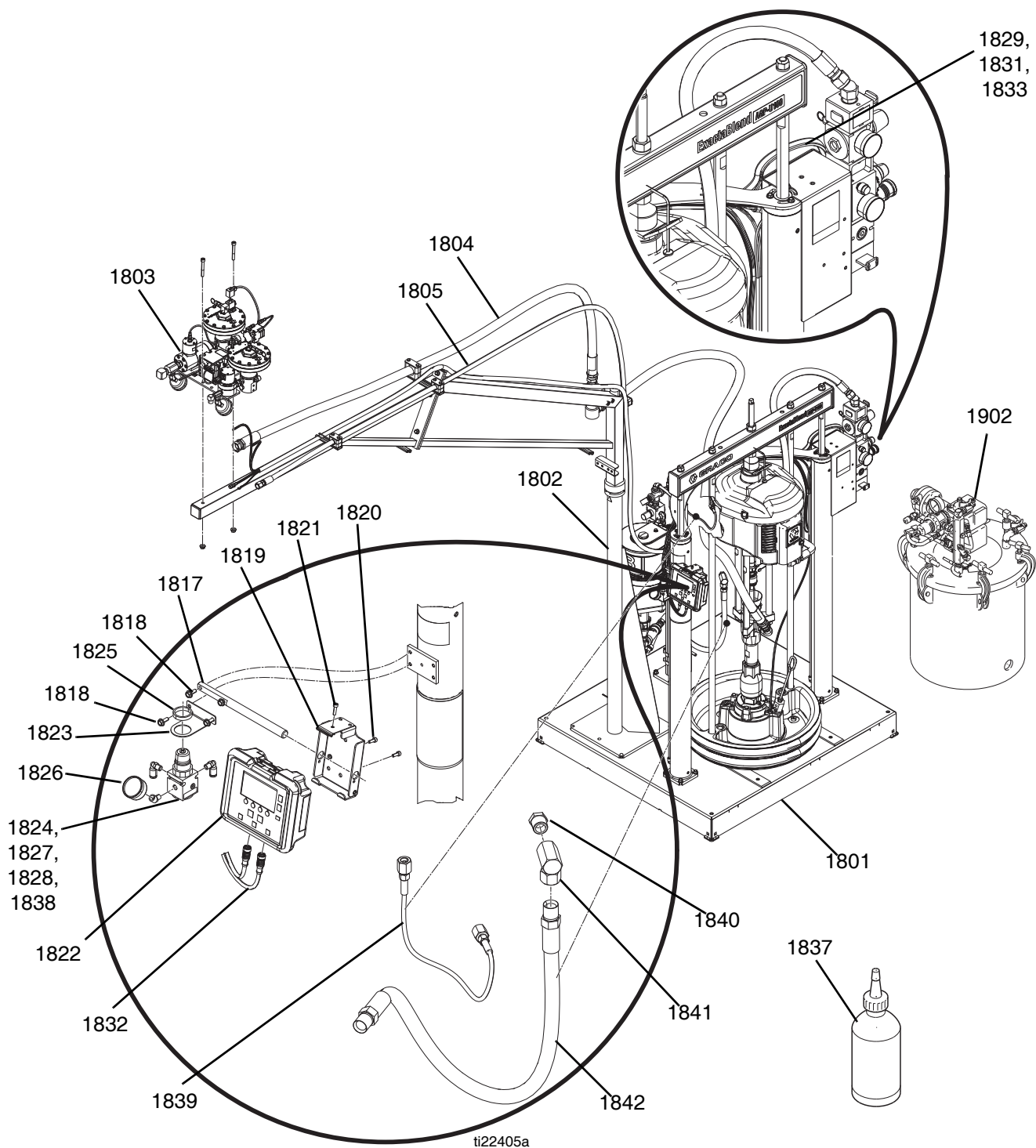


FIG. 8: Máquina de base U100

Ref.	Pieza	Descripción	Cantidad	
			24R813, SISTEMA, 100 cm ³ /20 cm ³ , brazo con soporte, tanque de presión	24R814, SISTEMA, 100 cm ³ / 20 cm ³ , tanque de presión
1901	24R811	SISTEMA, 100 cm ³ /20 cm ³ , brazo con soporte	1	
	24R812	SISTEMA, 100 cm ³ /20 cm ³		1
1902❖	236152	TANQUE, alta presión, 5 galones, agitado	1	1

Ref.	Pieza	Descripción	Cantidad	
			24R811, SISTEMA, 100 cm ³ /20 cm ³ , brazo con soporte	24R812, SISTEMA, 100 cm ³ /20 cm ³
1801	---	BASE, 55 gal/5 gal, U100	1	1
1802	24X010	MÓDULO, brazo con soporte	1	
1803	---	MÓDULO, placa de fluido, U100	1	1
1804	24R662	MANGUERA, conjunto, alto volumen	1	1
1805	24S006	KIT, manguera, bajo fluido	1	1
1810*	16V853	SOFTWARE, GCA	1	1
1817	---	BARRA, soporte, pistón, DM	1	1
1818	---	TORNILLO, máquina, brida hex.	4	4
1819	---	SOPORTE, montaje, conjunto	1	1
1820	---	TORNILLO, M5 x 14 mm	2	2
1821	---	TORNILLO, cabeza hueca, M5 x 18 mm	1	1
1822	24T001	MÓDULO, GCA, DM	1	1
1823	---	SOPORTE, montaje, regulador	1	1
1824	110341	REGULADOR, aire	1	1
1825	110209	TUERCA, regulador	1	1
1826	108190	INDICADOR, presión, aire	1	1
1827	597151	ACCESORIO, codo	2	2
1828	100139	TAPÓN, tubería	1	1
1829	116654	ACCESORIO, tubo, giratorio, codo macho	1	1
1830*	115287	ACCESORIO, tubo en Y	1	1
1831	---	TUBO, nailon	28,2 pies	28,2 pies
1832	120952	CABLE, CAN, hembra/hembra	1	1
1833	---	MANGUITO, protección, poli, negro	12 pies	12 pies
1837	206994	FLUIDO, TSL, 8 oz	2	2
1838	113630	CODO, 45 grados, 1/8 NPT	1	1
1839	248208	MANGUERA, acoplada, 4 pies, aire de tanque de presión	1	1
1840	100081	CASQUILLO, tubería	1	1
1841	157416	ACCESORIO, giratorio, unión, 90 grados	1	1
1842	947086	MANGUERA, acoplada, 6 pies, material de tanque de presión	1	1
1843*	24R824	KIT, torre, luces, 30 mm, rojo/verde	1	1

--- No disponible para venta individual.

* No se muestra.

❖ Consulte el manual específico del componente para obtener más detalles.

Base U100

- 1 Aplique sellador de tuberías a todas las roscas NPT no giratorias.
- 3 Aplique sellador de roscas de fuerza media y apriete a 41-47 N•m (30-35 pies-lb).
- 5 Aplique sellador de roscas de fuerza media y apriete a 6-7 N•m (4,7-5,3 pies-lb).
- 14 Aplique sellador de roscas de fuerza media y apriete a 22-28 N•m (16-21 pies-lb).

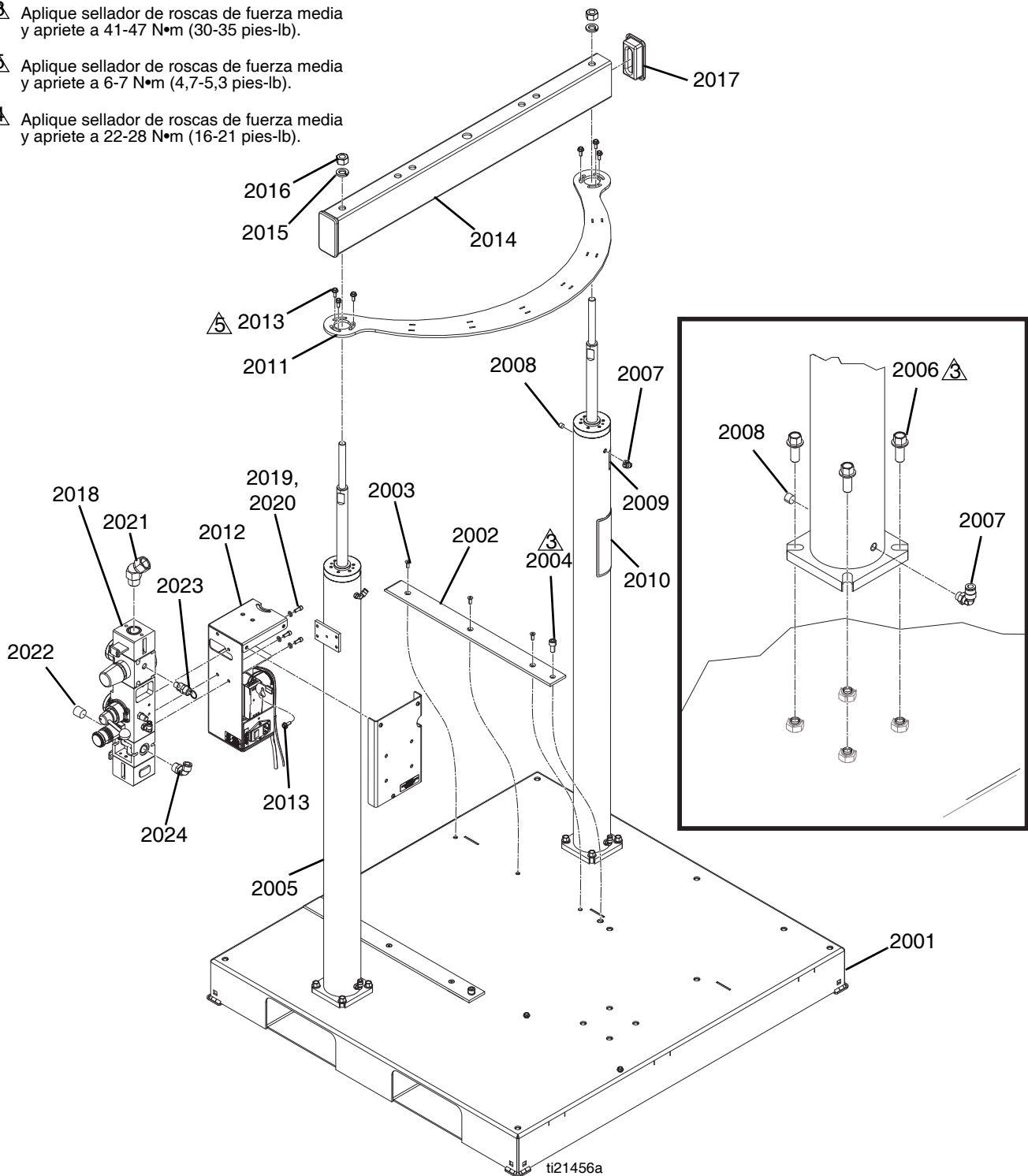


FIG. 9: Base U100

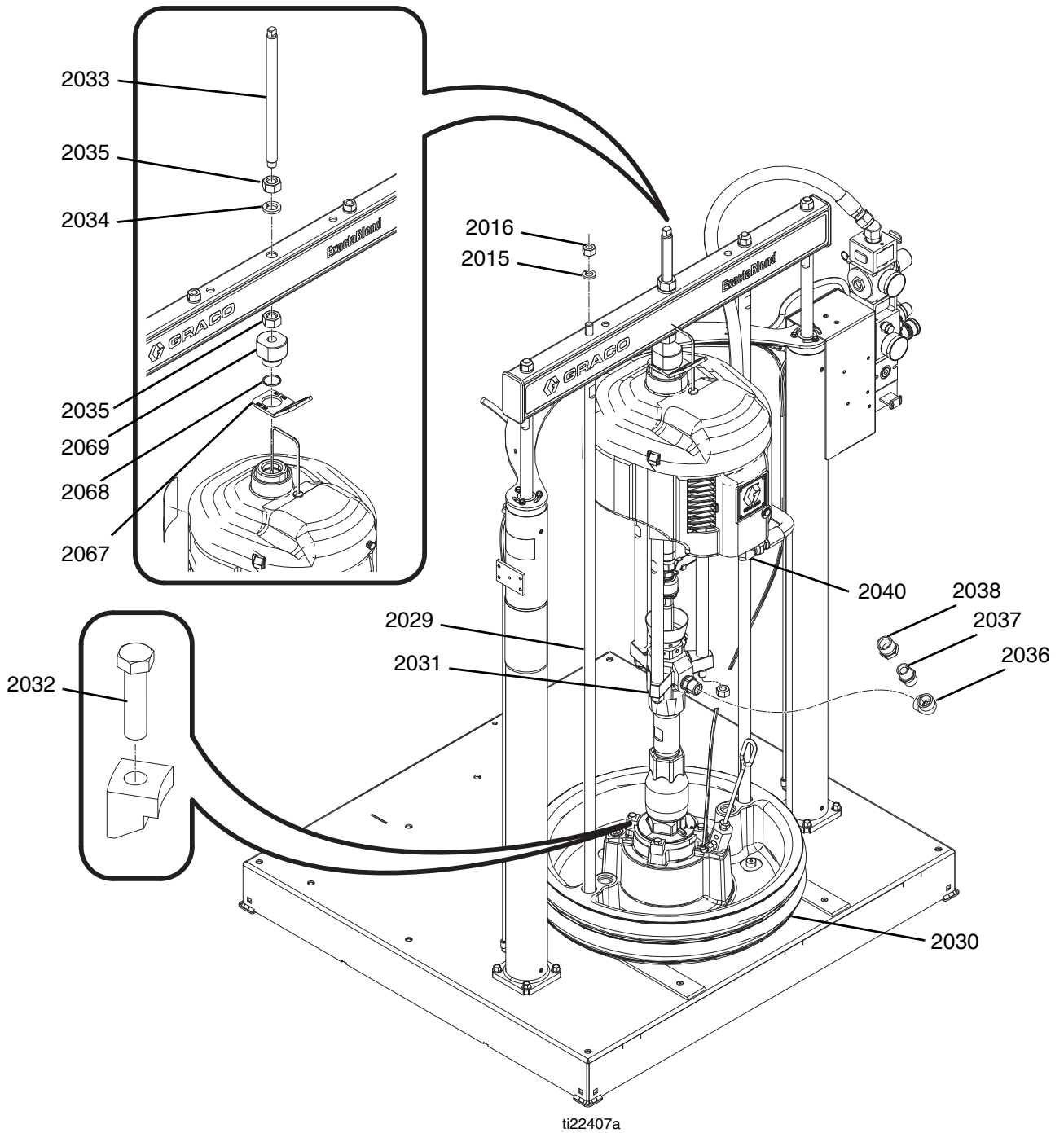


FIG. 10: Base U100

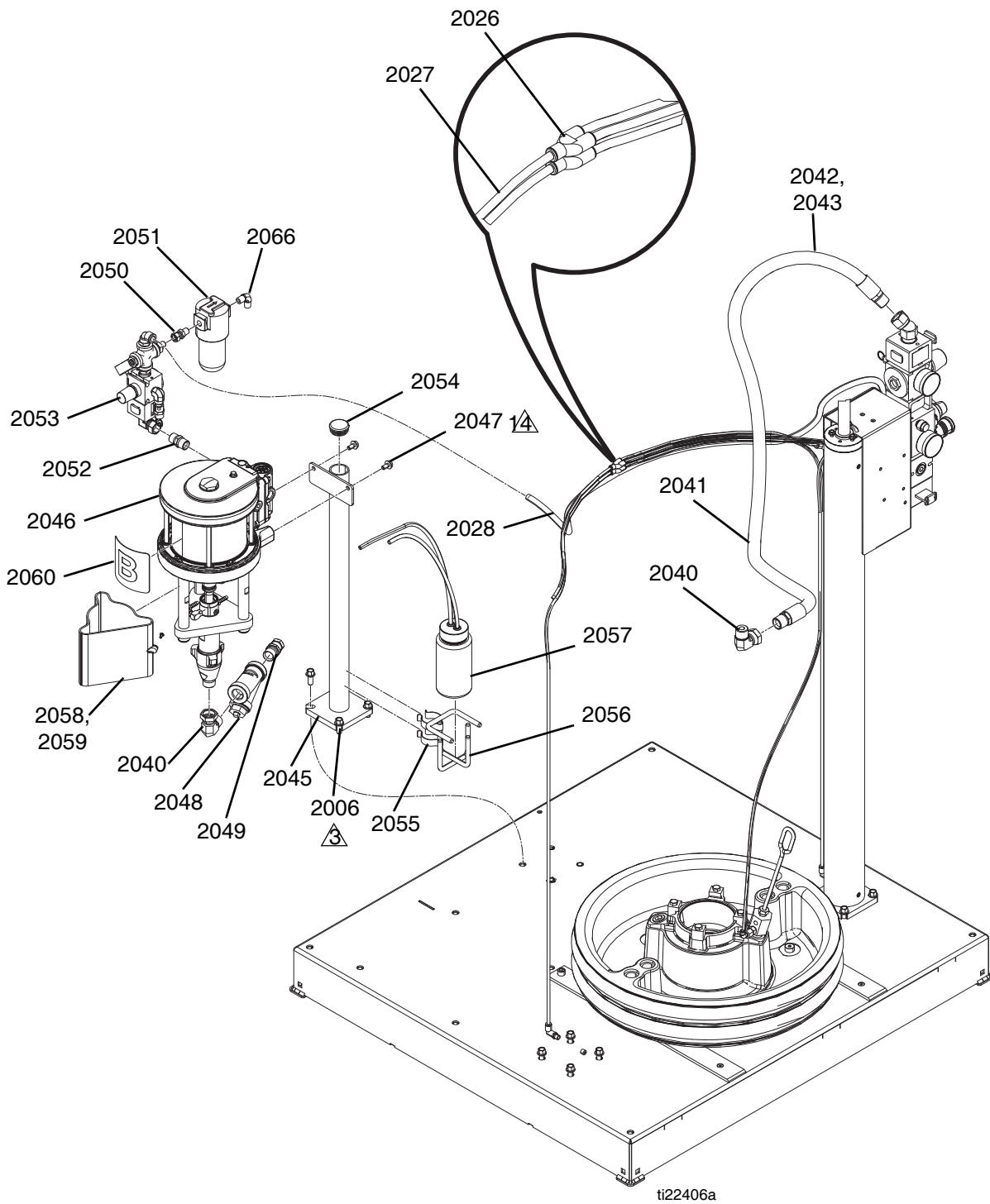


Fig. 11: Base U100

Ref.	Pieza	Descripción	Cantidad
2001	---	BASE, soldadura, pintada	1
2002	16V208	GUÍA, tambor	2
2003	---	TORNILLO, máquina, cabeza plana, hueca, M6-1 x 16 mm	6
2004	---	TORNILLO, cabezal, cabeza hueca, M10-1,5 x 20 mm	2
2005	---	PISTÓN, conjunto, cilindro neumático	2
2006	---	TORNILLO, máquina, hex., brida, M10-1,5 x 25 mm	12
2007	597151	ACCESORIO, codo	4
2008	100139	TAPÓN, tubería	4
2009▲	15J074	ETIQUETA, seguridad, aplastamiento y pellizco	1
2010▲	15M511	ETIQUETA, advertencia, ing/esp/fra	1
2011	---	SOPORTE, cilindro, pintado	1
2012	---	MÓDULO, eléctrico	1
2013	---	TORNILLO, máquina, brida hex., M6-1 x 16 mm	8
2014	---	VIGA, pistón	1
2015	---	ARANDELA, fijación, 5/8	4
2016	---	TUERCA, hex., 5/8	4
2017	---	CABEZAL, extremo	2
2018	---	CONTROL, aire, pistón	1
2019	---	ARANDELA, fijación, 1/4 pulg.	3
2020	---	TORNILLO, cabezal, cabeza hueca, 1/4-20 x 5/8	3
2021	105281	ACCESORIO, unión, giratorio, 45	1
2022	100361	TAPÓN, tubería	1
2023	16P008	VÁLVULA, seguridad, 75 psi	2
	116643	VÁLVULA, seguridad, 90 psi (solo Ultra-Lite TriCore)	2
2024	15V204	ACCESORIO, codo, tubo de 1/2 npt x 1/2	1
2026	115287	ACCESORIO, tubo en Y	2
2027	---	TUBO, nailon	23,5 pies
2028	---	TUBO, poliuretano, negro	4 pie
2029	---	BARRA, fijación, plato seguidor, pistón de 3", 55 galones	2
2030	255663	PLACA, paño, 55 galones, epdm	1
2031❖	P63LCS	BOMBA, 63:1 3400/100	1
2032	255392	KIT, montaje, pistón	1
2033	---	BARRA, roscada	1
2034	---	ARANDELA, arandela de fijación, 7/8	2
2035	---	TUERCA, hexagonal completa, 7/8-9	2
2036	112040	ACCESORIO, codo, 90 grados	1
2037	160032	ACCESORIO, manguito roscado	1
2038	158586	ACCESORIO, casquillo	1
2040	160327	ACCESORIO, adaptador de unión, 90 grados	2
2041	---	SOPORTE, precinto de cables, giratorio	1
2042	C12034	MANGUERA, acoplada, 72 pulg.	1
2043	---	MANGUITO, protector	6 pies
2045	---	SOPORTE, plataforma, bomba, tanque, pintado	1
2046	---	BOMBA, 65:1, 2 bola	1

2047	---	TORNILLO, cabezal, cabeza hueca, M8-1,25 x 16 mm	2
2048	101078	COLADOR, Y	1
2049	121282	ACCESORIO, giratorio, recto, hembra 1/2 x macho 3/4	1
2050	156823	ACCESORIO, unión, giratorio	1
2051	123378	SECADOR, aire, 1/4 NPT, con desecante	1
2052	158491	ACCESORIO, manguito roscado	1
2053	---	CONTROL, aire	1
2054	---	TAPÓN, tubería, redondo	1
2055	186494	GANCHO, de resorte	2
2056	15C568	SOPORTE, botella	1
2057	246995	BOTELLA, conjunto, completo	1
2058	24A959	PANTALLA, 6,0/7,5 pulgadas	1
2059	---	TORNILLO, máquina, M4-0,7 x 10 mm	1
2060	---	ETIQUETA, identificación A-B	1
2066	111763	ACCESORIO, codo, 1/4 npt	1
2067	15J993	ANILLO, elevación, plato	1
2068	C20987	PRENSAESTOPAS, junta tórica	1
2069	15J991	ADAPTADOR, anillo de elevación	1

▲ Pueden solicitarse etiquetas, placas y tarjetas de peligro y advertencia de repuesto sin cargo.

❖ Consulte el manual específico del componente para obtener más detalles.

--- No disponible para venta individual.

Bomba de 65:1

- ⚠ Apriete a 68-81 N•m (50-60 pies-lb).
- ⚠ Aplique sellador de roscas de fuerza media y apriete a 196-210 N•m (124-155 pies-lb).
- ⚠ Aplique sellador para tuberías.

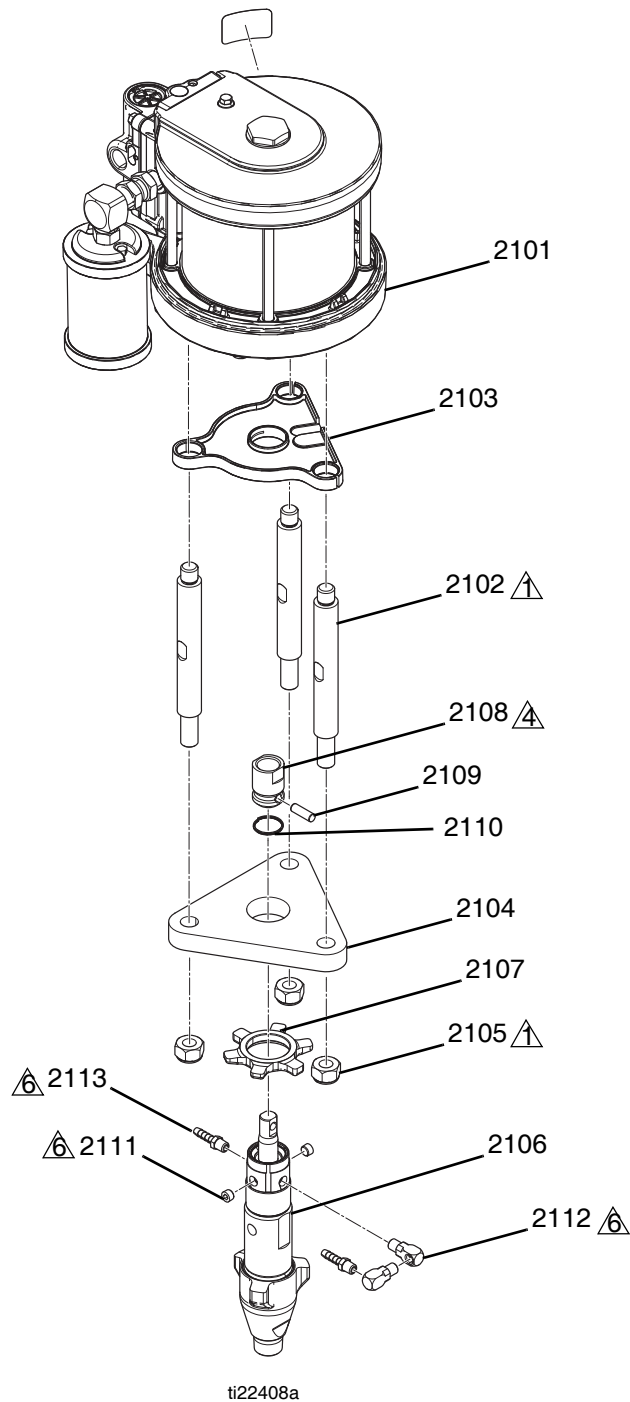


FIG. 12: Bomba de 65:1


Ref.	Pieza	Descripción	Cantidad
2101❖	24T884	MOTOR, neumático, 6,0 pulg., carrera de 1,5 pulg.	1
2102	15M662	BARRA, de sujeción	3
2103	15V028	PANTALLA, antigoteo	1
2104	---	PLACA, adaptador, bomba, NXT	1
2105	---	TUERCA, fijación, M16 x 2 mm	3
2106❖	246830	BOMBA, desplazamiento, con lubricante	1
2107	192723	TUERCA, retención	1
2108	16W629	ACOPLADOR, bomba, NXT	1
2109	196762	CLAVIJA, recto	1
2110	196750	RESORTE, retención	1
2111	C19252	TAPÓN, tubería	2
2112	191892	ACCESORIO, codo, macho/hembra, 90 grados	2
2113	116746	ACCESORIO, dentado, enchapado	2

❖ Consulte el manual específico del componente para obtener más detalles.

--- No disponible para venta individual.

Placa de fluido U100

1 Aplique sellador de tuberías a todas las roscas macho según sea necesario.

 Aplique sellador de roscas de fuerza media y apriete a 6-7 N•m (4,7-5,3 pies-lb).

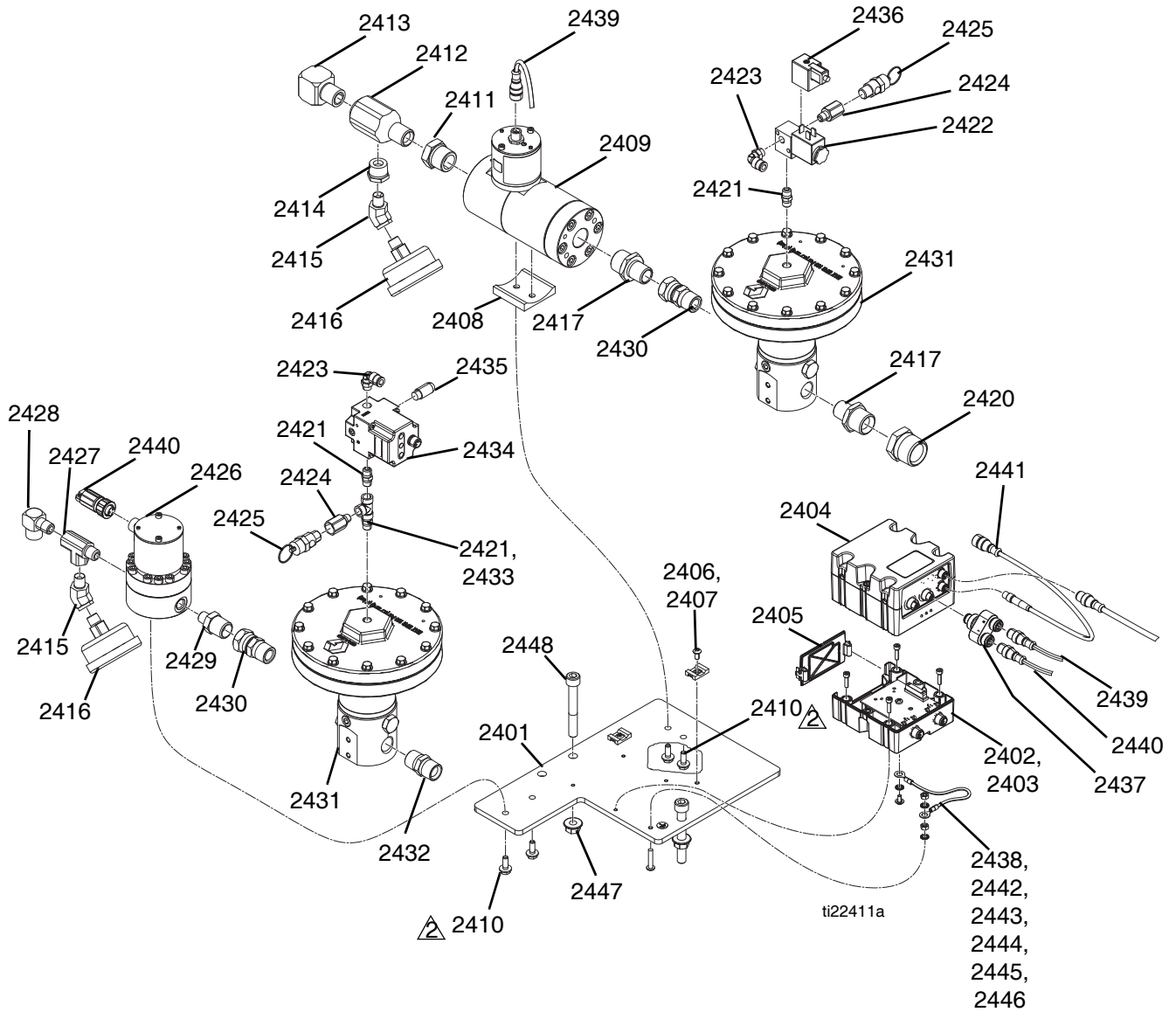


FIG. 13: Placa de fluido U100

Ref.	Pieza	Descripción	Cantidad
2401	---	PLACA, montaje, medidor, regulador	1
2402◆	---	MÓDULO, GCA, cubículo, base	1
2403	---	TORNILLO, cabezal, cabeza hueca, M4-0,7 x 16 mm	4
2404◆	---	MÓDULO, GCA, cubículo, FCM	1
2405	277674	ALOJAMIENTO, puerta del cubículo	1
2406	---	SOPORTE, anclaje, precinto de cables, nailon	2
2407	---	TORNILLO, cabeza de botón, M5-0,8 x 10 mm	2
2408	---	SOPORTE, medidor, engranaje, acetal	1
2409❖	246652	MEDIDOR, engranaje helicoidal, alta resolución	1
2410	---	TORNILLO, máquina, brida hex., M6-1 x 16 mm	4
2411	100896	ACCESORIO, casquillo, tubería	1
2412	15R873	ACCESORIO, T, 1/2	1
2413	158683	CONECTOR, codo, 90 grados	1
2414	100206	CASQUILLO, tubería	1
2415	121283	ACCESORIO, codo, 45 grados macho-hembra	2
2416	113654	INDICADOR, presión, fluido, acero inoxidable	2
2417	157191	ACCESORIO, adaptador (1/2 NPT x 3/4 NPT)	2
2420	158586	ACCESORIO, casquillo	1
2421	103656	ACCESORIO, tubería, hex.	3
2422	127032	VÁLVULA, alimentación eléctrica, 3/2	1
2423	112698	CODO, macho, unión giratoria	2
2424	159840	ADAPTADOR	2
2425	116643	VÁLVULA, seguridad, alivio, aire	2
2426❖	289814	MEDIDOR, engranaje, conjunto, g3000hr	1
2427	116504	ACCESORIO, T, ejecución	1
2428	118137	ACCESORIO, codo, 90 grados	1
2429	162449	ACCESORIO, manguito roscado, reductor	1
2430	156684	ACCESORIO, unión, adaptador	2
2431❖	244734	REGULADOR, conjunto, XL	2
2432	158491	ACCESORIO, manguito roscado	1
2433	125497	ACCESORIO, Te, 1/8 NPT	1
2434	24R938	MÓDULO, regulador, E/P	1
2435	512909	SILENCIADOR, polietileno	1
2436	123395	ARNÉS, válvula de alimentación eléctrica, tanque	1
2437	126520	CONECTOR, divisor	1
2438	16U132	ARNÉS, FMC, conexión a tierra	1
2439	122030	CABLE, GCA	1
2440	17E304	ARNÉS, 5p x 3p	1
2441	126996	ARNÉS, m8 x m12	1
2442	---	ARANDELA, fijación, externa, M5	4
2443	---	TORNILLO, máquina, cabeza troncocónica, M4 x 0,1 x 8 mm	1
2444	---	TORNILLO, cabeza de botón, M5 x 25 mm	1
2445	---	TUERCA, hex., M5	2
2446▲	186620	ETIQUETA, símbolo, conexión a tierra	1
2447	---	TORNILLO, cabeza hueca, M10-1,5 x 75 mm	2
2448	---	TUERCA, hex., brida, serrada, M10	2

▲ Pueden solicitarse etiquetas, placas y tarjetas de peligro y advertencia de repuesto sin cargo.

❖ Consulte el manual específico del componente para obtener más detalles.

◆ Piezas disponibles en el kit 24T002.

--- No disponible para venta individual.

24S006 - Manguera de bajo volumen U100

- 1 Aplique sellador de tuberías a todas las roscas macho según sea necesario.

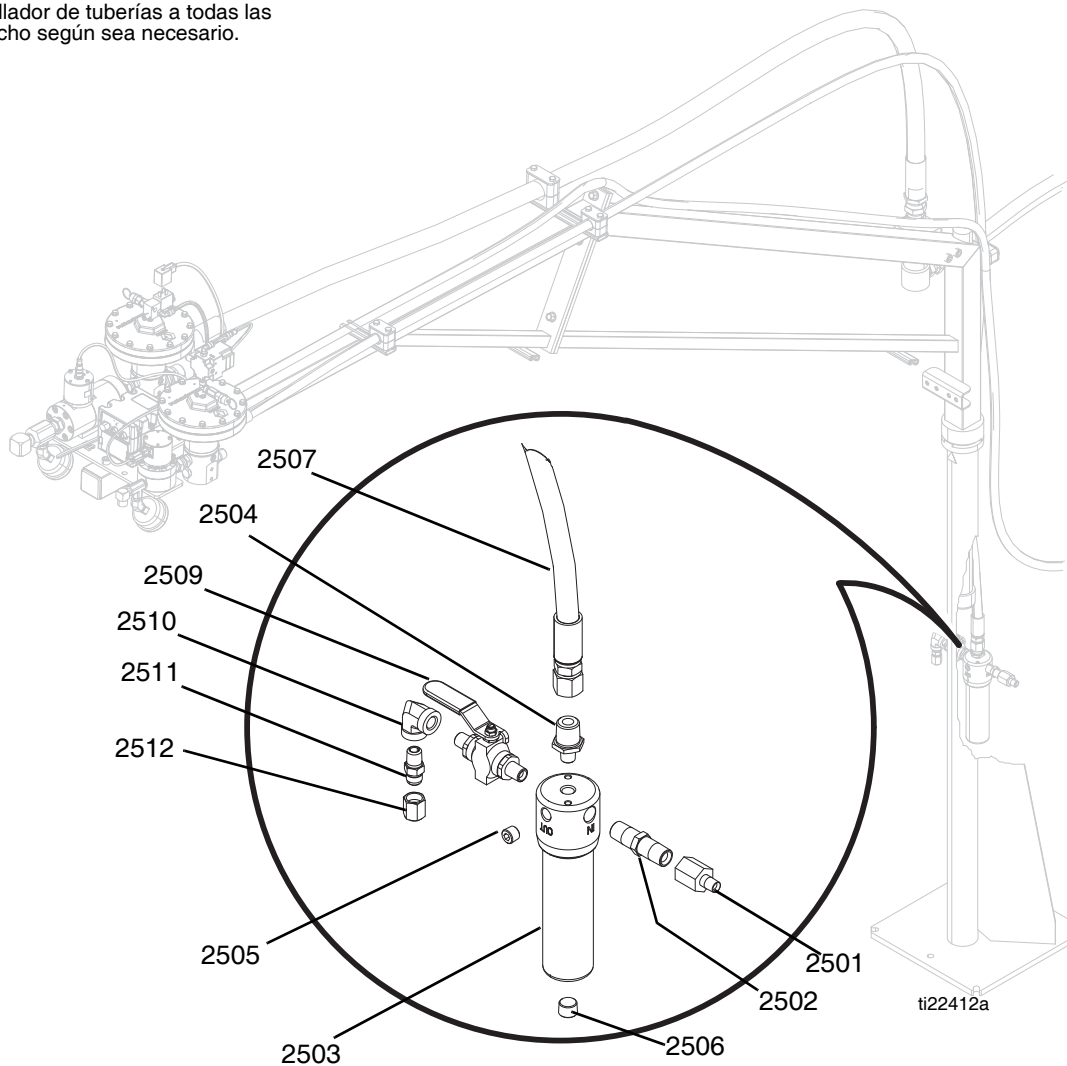
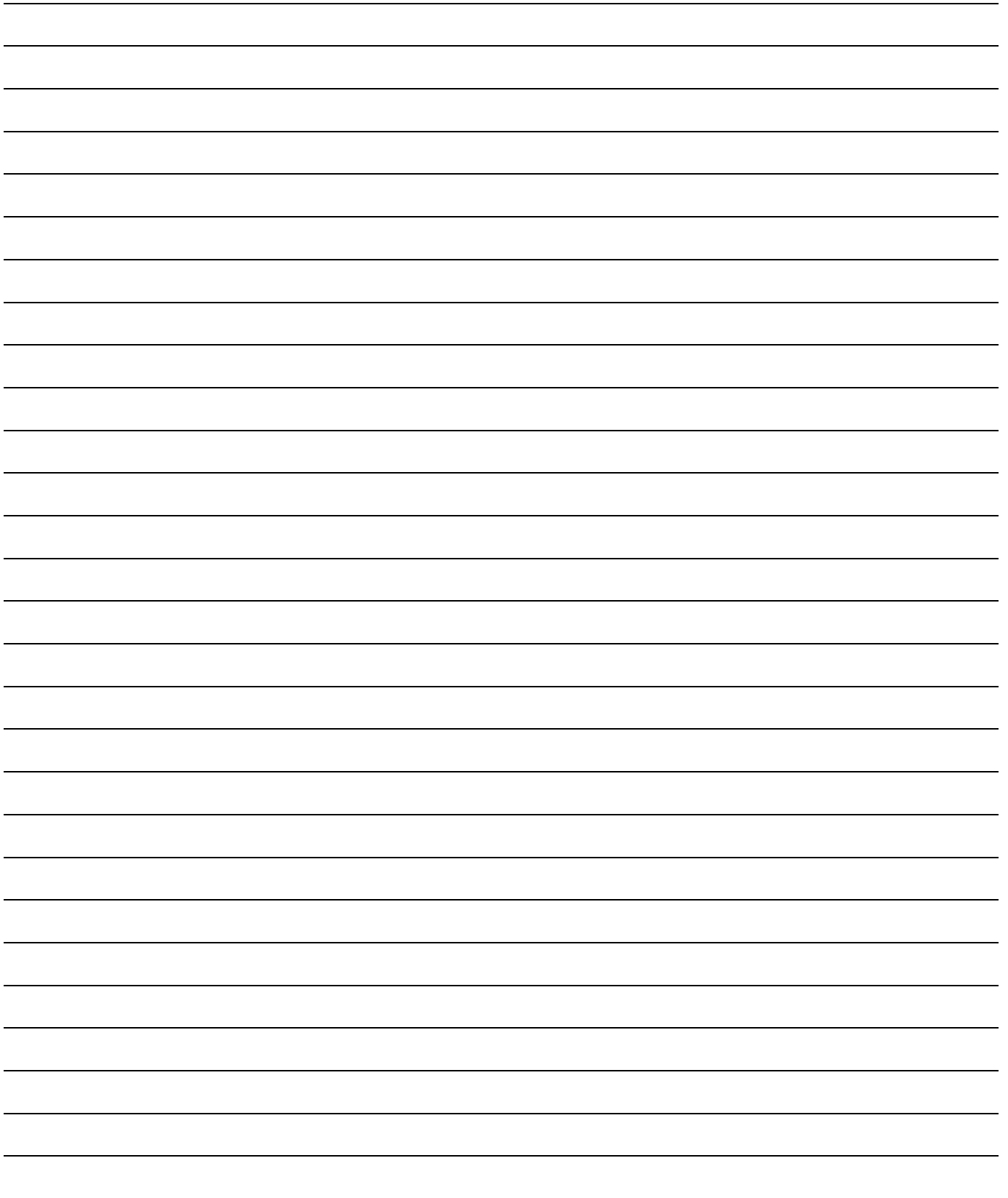


FIG. 14: 24S006 - Manguera de bajo volumen U100

Ref.	Pieza	Descripción	Cantidad
2501	150287	ACOPLAMIENTO	1
2502	156850	ACCESORIO, manguito roscado	1
2503	24V925	FILTRO, fluido, 5K, 100 de malla, CS	1
2504	162449	ACCESORIO, manguito roscado, reductor	1
2505	100721	TAPÓN, tubería	1
2506	101754	TAPÓN, tubería	1
2507	16V222	MANGUERA, conjunto, 1/2" x 180"	1
2509	237303	VÁLVULA, bola	1
2510	867178	CONECTOR, codo, 90 grados	1
2511	116704	ADAPTADOR, 9/16-18 JIC x 1/4 npt	1
2512	127326	ACCESORIO, cabezal, 06JIC	1



Piezas de la serie P100

Máquina de base P100

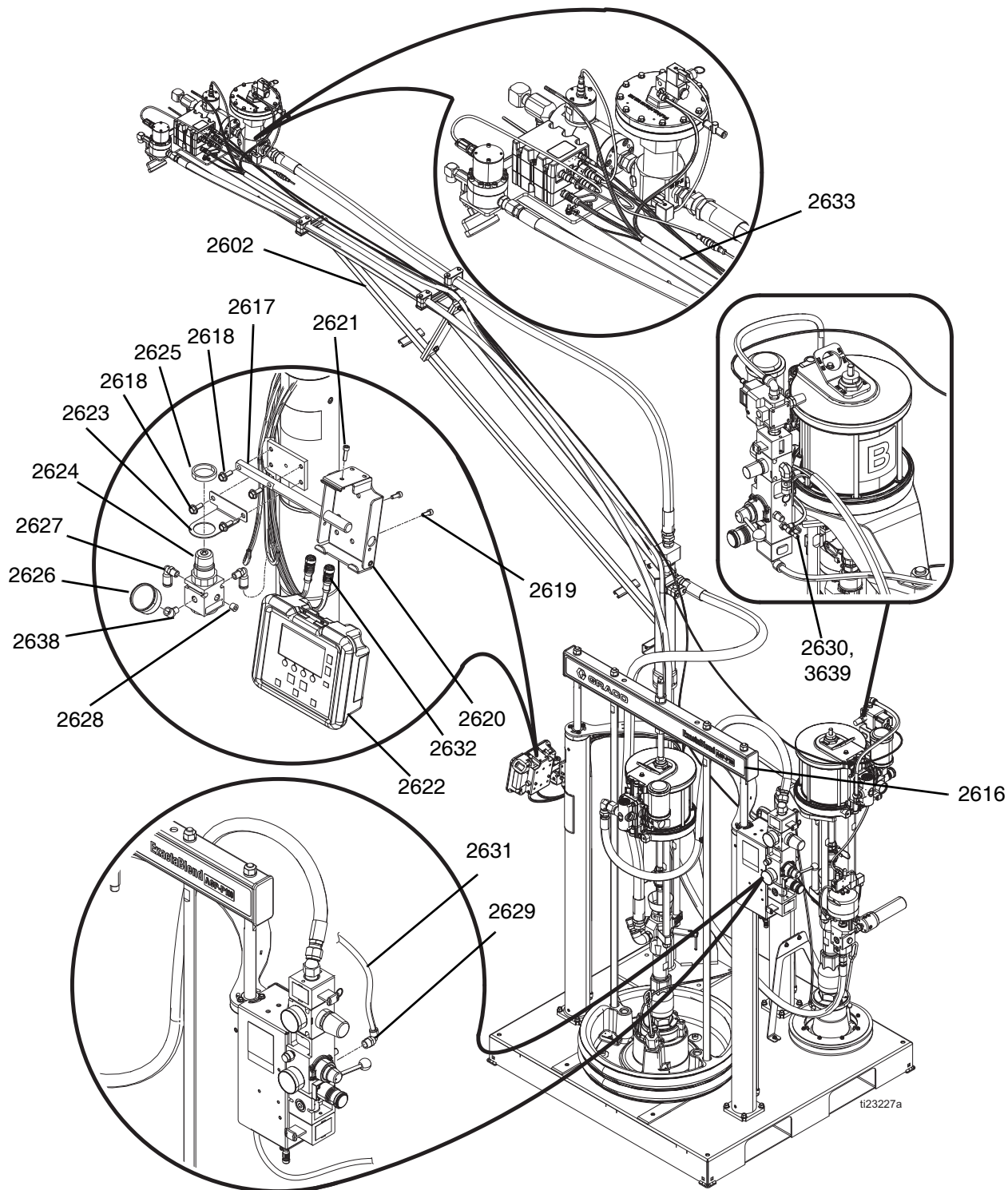


FIG. 15: Máquina de base P100

Ref.	Pieza	Descripción	Cantidad	
			24R815, SISTEMA, AGP, 100 cm ³ / 100 cm ³ , brazo con soporte	SISTEMA, AGP, 100 cm ³ / 100 cm ³
2601	---	BASE, 55 galones/5 galones, V/P	1	1
2602	---	MÓDULO, brazo con soporte	1	
2603	---	MÓDULO, placa, fluido, FCM	1	1
2604	24R662	MANGUERA, conjunto, alto volumen	1	1
2605	---	MÓDULO, válvula, XM	1	1
2610*	16V853	SOFTWARE, GCA, levrier	1	1
2616	---	ETIQUETA, modelo, AGP-P100	1	1
2617	---	BARRA, soporte, pistón, DM	1	1
2618	---	TORNILLO, máquina, brida hexagonal, M6 x 16 mm	4	4
2619	---	SOPORTE, montaje, conjunto	1	1
2620	---	TORNILLO, cabeza hueca, M5 x 14 mm	2	2
2621	---	TORNILLO, cabeza hueca, M5 x 18 mm	1	1
2622	24T001	MÓDULO, GCA, DM	1	1
2623	---	SOPORTE, montaje, regulador	1	1
2624	110341	REGULADOR, aire	1	1
2625	110209	TUERCA, regulador	1	1
2626	108190	INDICADOR, presión, aire	1	1
2627	597151	ACCESORIO, codo	2	2
2628	100139	TAPÓN, tubería	1	1
2629	116654	ACCESORIO, tubo, giratorio, codo macho	1	1
2630	C20365	ACCESORIO, T, aire	1	1
2631	---	TUBO, nailon, redondo	28,2	28,2
2632	120952	CABLE, CAN, hembra/hembra 4,0 m	1	1
2633	---	MANGUITO, protección, poli, 1/2", negro	12	12
2634	---	SELLANTE, tubería, acero inox.	1	1
2637	206994	FLUIDO, TSL, botella de 8 oz	1	1
2638	113630	CODO, macho/hembra, 45 grados 1/8 NPT	1	1
2639	---	ACCESORIO, tapón, tubería, empuje, 1/4"	1	1
2640**	24R824	KIT, torre, luces, 30 mm, rojo/verde	1	1

--- No disponible para venta individual.

* No se muestra.

* Consulte el manual de los kits de accesorios
para más detalles.

Base P100

- 1 Aplique sellador de roscas de fuerza media y apriete a 41-47 N•m (30-35 pies-lb).
- 2 Aplique sellador de tuberías a todas las roscas NPT no giratorias.
- 3 Aplique sellador de roscas de fuerza media y apriete a 6-7 N•m (4,7-5,3 pies-lb).

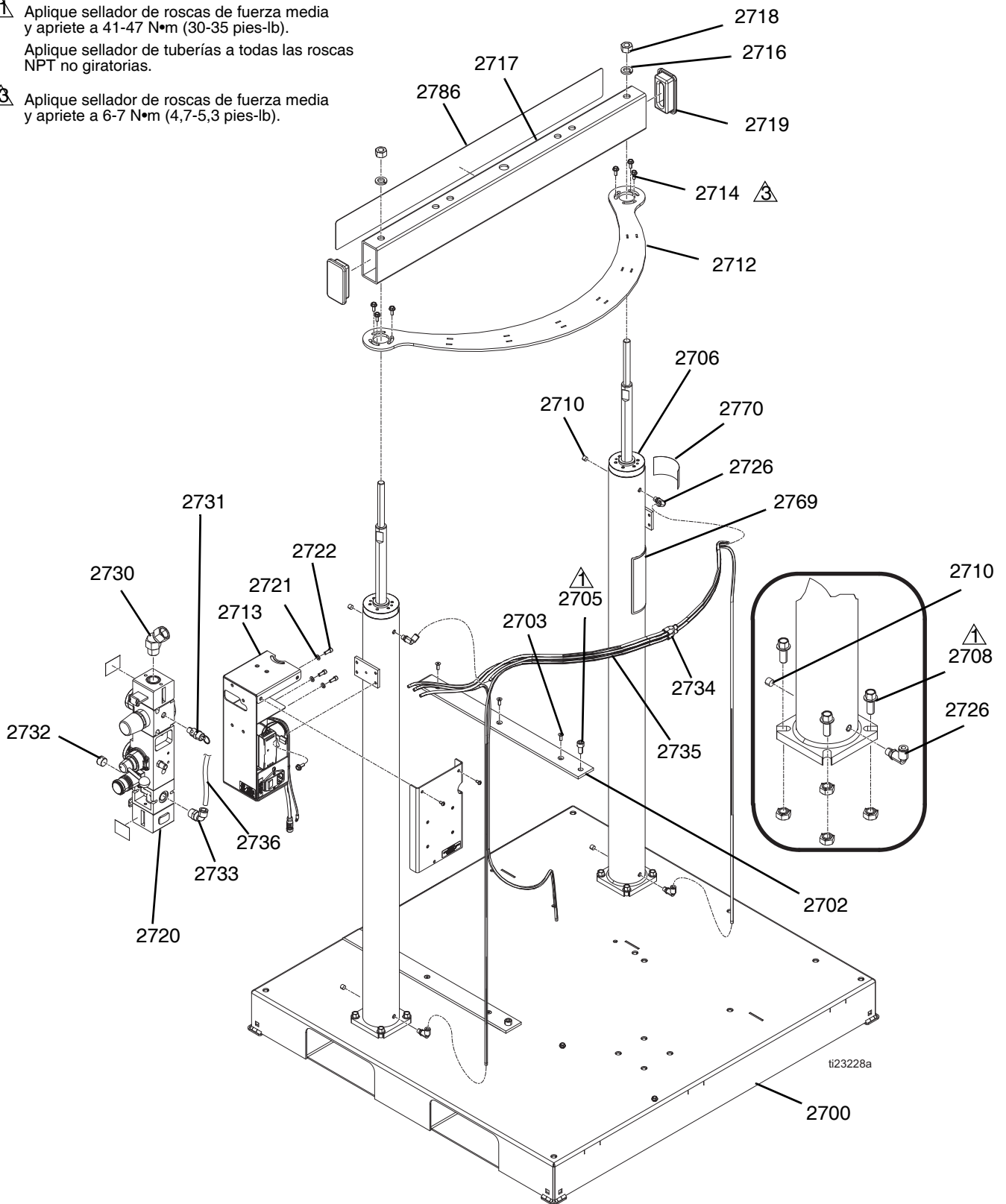


Fig. 16: Base P100

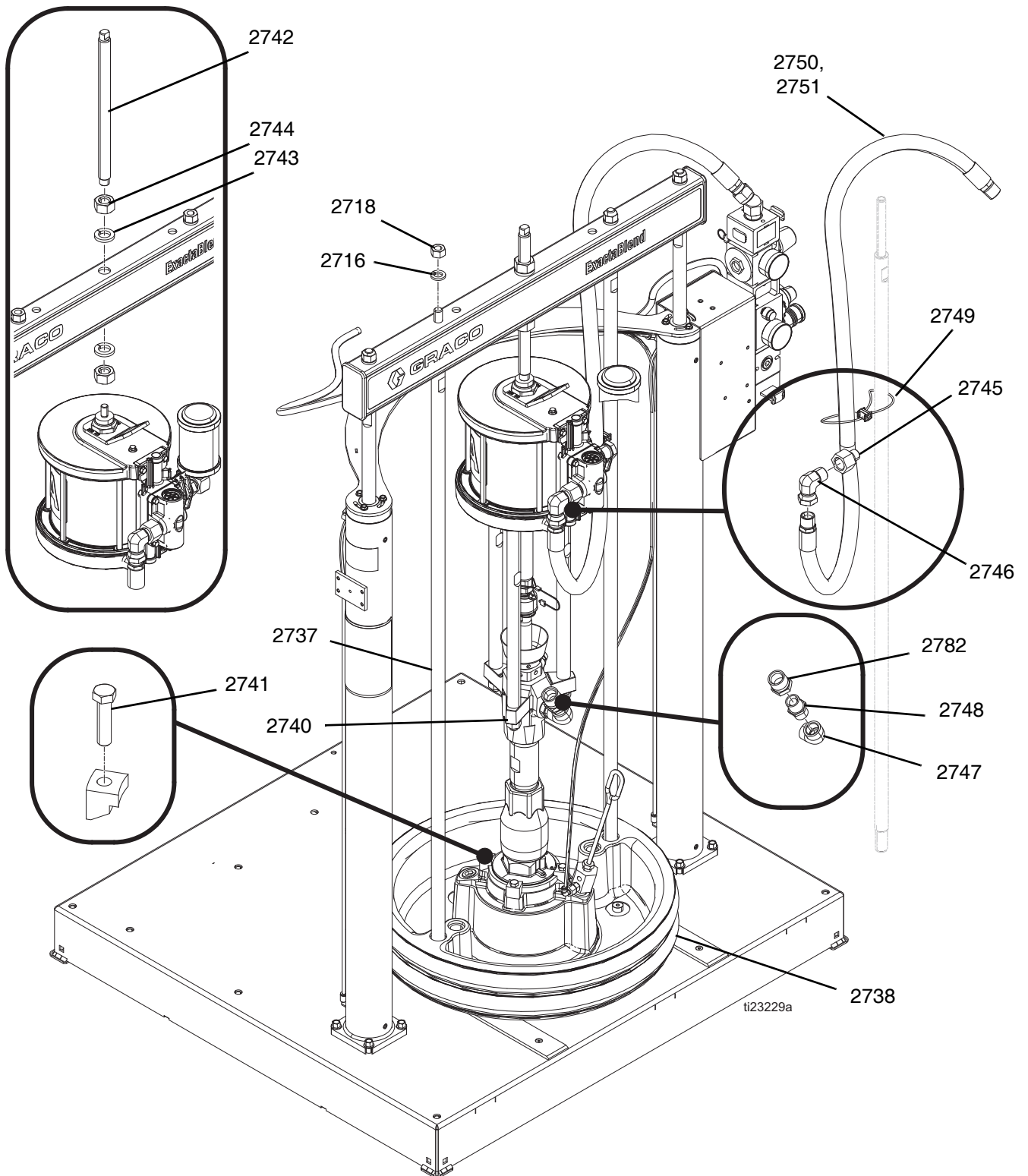
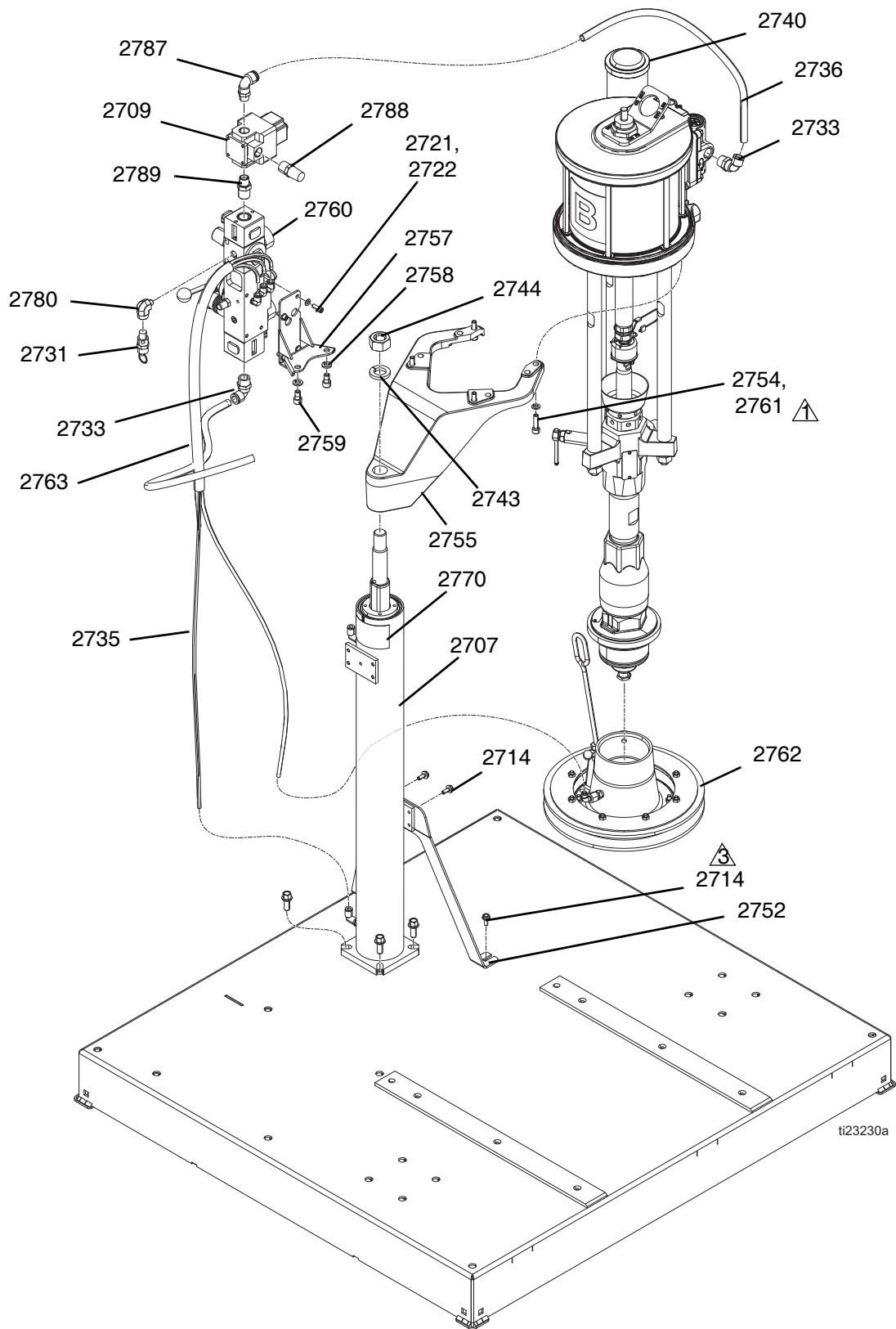


FIG. 17: Base P100



ti23230a

FIG. 18: Base P100

Ref.	Pieza	Descripción	Cantidad
2701	---	BASE, soldadura, pintada	1
2702	16V208	GUIA, tambor, UHMW	2
2703	---	TORNILLO, máquina, cabeza plana, hueca, M6 x 16	6
2705	---	TORNILLO, cabezal, cabeza hueca, M10 x 20 mm	2
2706	---	PISTÓN, conjunto, cilindro neumático	2
2707	---	PISTÓN, conjunto, cilindro neumático, pistón de 5 galones	1
2708	---	TORNILLO, máquina, hex., brida, M10-1,5 x 2 mm	12
2709	24U821	MÓDULO, regulador, E/P, programado	1
2710	100139	TAPÓN, tubería	4
2712	---	SOPORTE, cilindro, pintado	1
2713	---	MÓDULO, eléctrico	1
2714	---	TORNILLO, máquina, brida hexagonal, M6 x 16 mm	12
2716	---	ARANDELA, fijación, 5/8	4
2717	---	VIGA, pistón	1
2718	---	TUERCA, hex., 5/8-11	4
2719	---	CABEZAL, extremo	2
2720	---	CONTROL, aire, pistón	1
2721	---	ARANDELA, fijación, 1/4	7
2722	---	TORNILLO, cabezal, cabeza hueca, 1/4-20 x 5/8	7
2726	597151	ACCESORIO, codo	4
2730	105281	ACCESORIO, unión, giratorio, 45	1
2731	16P008	VALVULA, seguridad, 75 psi	2
	116643	VÁLVULA, seguridad, 90 psi (solo Ultra-Lite TriCore)	2
2732	100361	TAPÓN, tubería	1
2733	15V204	ACCESORIO, codo, tubo de 1/2 npt x 1/2	4
2734	115287	ACCESORIO, tubo en Y	2
2735	---	TUBO, nailon, redondo	39,7
2736	---	TUBO, poliuretano, redondo, negro	6,5
2737	---	BARRA, fijación, plato seguidor, pistón de 3", 55 galones	2
2738	255663	PLACA, paños, 55 galones, epdm	1
2740❖	---	BOMBA, 61:1, saniforce, checkmate	2
2741	---	KIT, montaje, pistón	1
2742	---	BARRA, roscada	1
2743	---	ARANDELA, arandela de fijación, 7/8	3
2744	---	TUERCA, hexagonal completa, 7/8	3
2745	104969	CASQUILLO, reductor	1
2746	160327	ACCESORIO, adaptador de unión, 90 grados	1
2747	112040	CONECTOR, codo, 90 grados	1
2748	160032	ACCESORIO, manguito roscado	1
2749	---	SOPORTE, precinto de cables, giratorio	1
2750	C12034	MANGUERA, acoplada de 72"	1
2751	---	MANGUITO, protector	6
2752	---	SOPORTE, apoyo, pintada	1
2754	---	ARANDELA, fijación, resorte, M8	4
2755	---	SOPORTE, montaje en el motor, motores NXT	1
2757	---	PINTURA, soporte, válvula de aire	1
2758	---	ARANDELA, fijación, 3/8	2

Ref.	Pieza	Descripción	Cantidad
2759	---	TORNILLO, cabezal, cabeza hueca, 3/8-16 x 5/8	2
2760	---	CONTROL, aire	1
2761	---	TORNILLO, cabezal, cabeza hueca, M8 x 30 mm	4
2762	257730	PLACA, 20 litros, paño doble, nitrilo	1
2763	---	MANGUITO, protector	3,75
2769▲	15M511	ETIQUETA, advertencia, ING/ESP/FRA	1
2770▲	15J074	ETIQUETA, seguridad, aplastamiento y pellizco	2
2780	121150	ACCESORIO, codo, 1/4HNPT x 1/8 MNPT	1
2782	---	ACCESORIO, casquillo	1
2787	121212	ACCESORIO, codo, giratorio, 1/2T 3/8 MNPT	1
2788	---	SILENCIADOR, 1/2 NPT	1
2789	---	ACCESORIO, manguito roscado, tubería, reductor	1

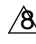
▲ Pueden solicitarse etiquetas, placas y tarjetas de peligro y advertencia de repuesto sin cargo.

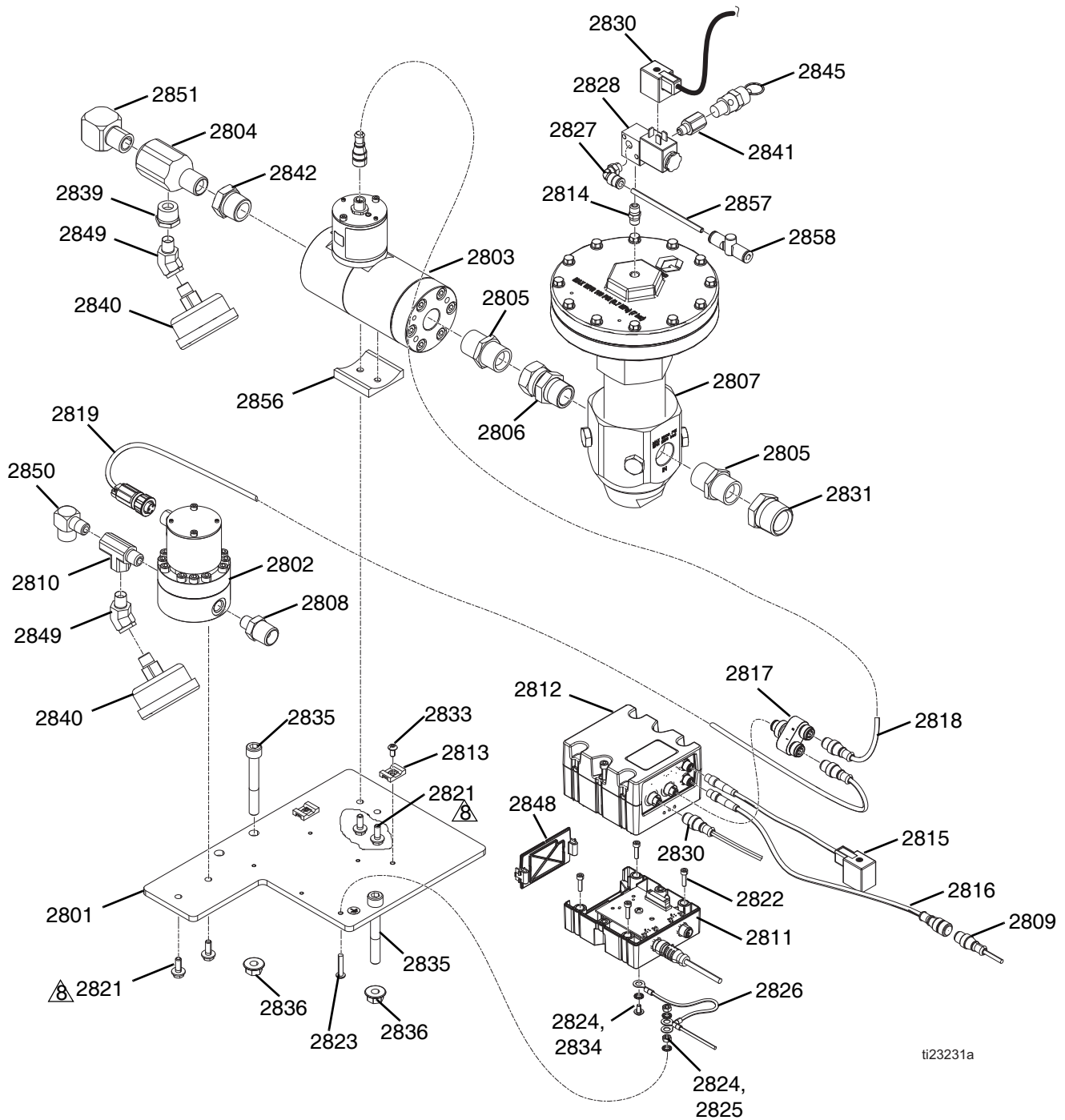
❖ Consulte el manual específico del componente para obtener más detalles.

--- No disponible para venta individual.

Placa de fluido P100

1 Aplique sellador de tuberías a todas las roscas macho según sea necesario.

 Aplique sellador de roscas de fuerza media a las roscas.



ti23231a

FIG. 19: Placa de fluido P100

Ref.	Pieza	Descripción	Cantidad
2801	---	PLACA, montaje, medidor, regulador, pintura	1
2802❖	289814	MEDIDOR, engranaje, conjunto, G3000HR	1
2803❖	246652	MEDIDOR, engranaje helicoidal, alta resolución	1
2804	15R873	ACCESORIO, T, 1/2	1
2805	160032	ACCESORIO, manguito roscado	2
2806	157785	ACCESORIO, giratorio	1
2807❖	246642	REGULADOR, masilla	1
2808	162449	ACCESORIO, manguito roscado, reductor	1
2809	---	CABLE, 5 clavijas, macho/hembra, 4 metros	1
2810	116504	ACCESORIO, T, ejecución	1
2811◆	---	MÓDULO, GCA, cubículo, base	1
2812◆	---	MÓDULO, GCA, cubículo, FCM	1
2813	---	SOPORTE, anclaje, precinto de cables, nailon	2
2814	103656	ACCESORIO, tubería, hex.	1
2815	127399	ARNÉS, m8 x din, 4p x 3p, 4,5 m	1
2816	126996	ARNÉS, m8(4p) x m12(5p), 0,5 m	1
2817	126520	CONECTOR, divisor, m12, 5p	1
2818	122030	CABLE, GCA, m12-5p	1
2819	17E304	ARNÉS, m12 x cir, 5p x 3p, 0,5 m	1
2821	---	TORNILLO, máquina, brida hexagonal, M6 x 16 mm	4
2822	---	TORNILLO, cabezal, cabeza hueca, M6 x 16 mm	4
2823	---	TORNILLO, M5 x 25	1
2824	---	ARANDELA, fijación, externa, M5	4
2825	---	TUERCA, hex., M5	2
2826	16U132	ARNÉS, fcm, conexión a tierra	1
2827	112698	CODO, macho, unión giratoria	1
2828	127032	VÁLVULA, alimentación eléctrica, 3/2	1
2830	123395	ARNÉS, válvula de alimentación eléctrica, tanque	1
2831	158586	ACCESORIO, casquillo	1
2832	196142	ACCESORIO, adaptador, 1/2 NPT x 3/4 NPT	1
2833	---	TORNILLO, M5 x 10 mm	2
2834	---	TORNILLO, máquina, troncocónico, M4 x 8 mm	1
2835	---	TORNILLO, M10 x 75 mm	2
2836	---	TUERCA, hex., brida, serrada, M10	2
2839	100206	CASQUILLO, tubería	1
2840	113654	INDICADOR, presión, fluido	2
2841	159840	ADAPTADOR	1
2842	100896	ACCESORIO, casquillo, tubería	1
2845	16P008	VÁLVULA, seguridad, 75 psi	1
2846▲	186620	ETIQUETA, símbolo, conexión a tierra	1
2848	277674	ALOJAMIENTO, puerta del cubículo	1
2849	121283	ACCESORIO, codo, 45 grados macho-hembra	1
2850	118137	ACCESORIO, codo, 90 grados	1
2851	158683	CONECTOR, codo, 90 grados	1
2856	---	SOPORTE, medidor, engranaje, acetal	1
2857	---	TUBO, nailon, redondo	0,33
2858	---	VÁLVULA, tubo de 1/4"	1

▲ Pueden solicitarse etiquetas, placas y tarjetas de peligro y advertencia de repuesto sin cargo.

❖ Consulte el manual específico del componente para obtener más detalles.

--- No disponible para venta individual.

◆ Piezas disponibles en el kit 24T002.

24U695 - Válvula XM P100

- 1 Aplique sellador de tuberías a todas las roscas macho según sea necesario.

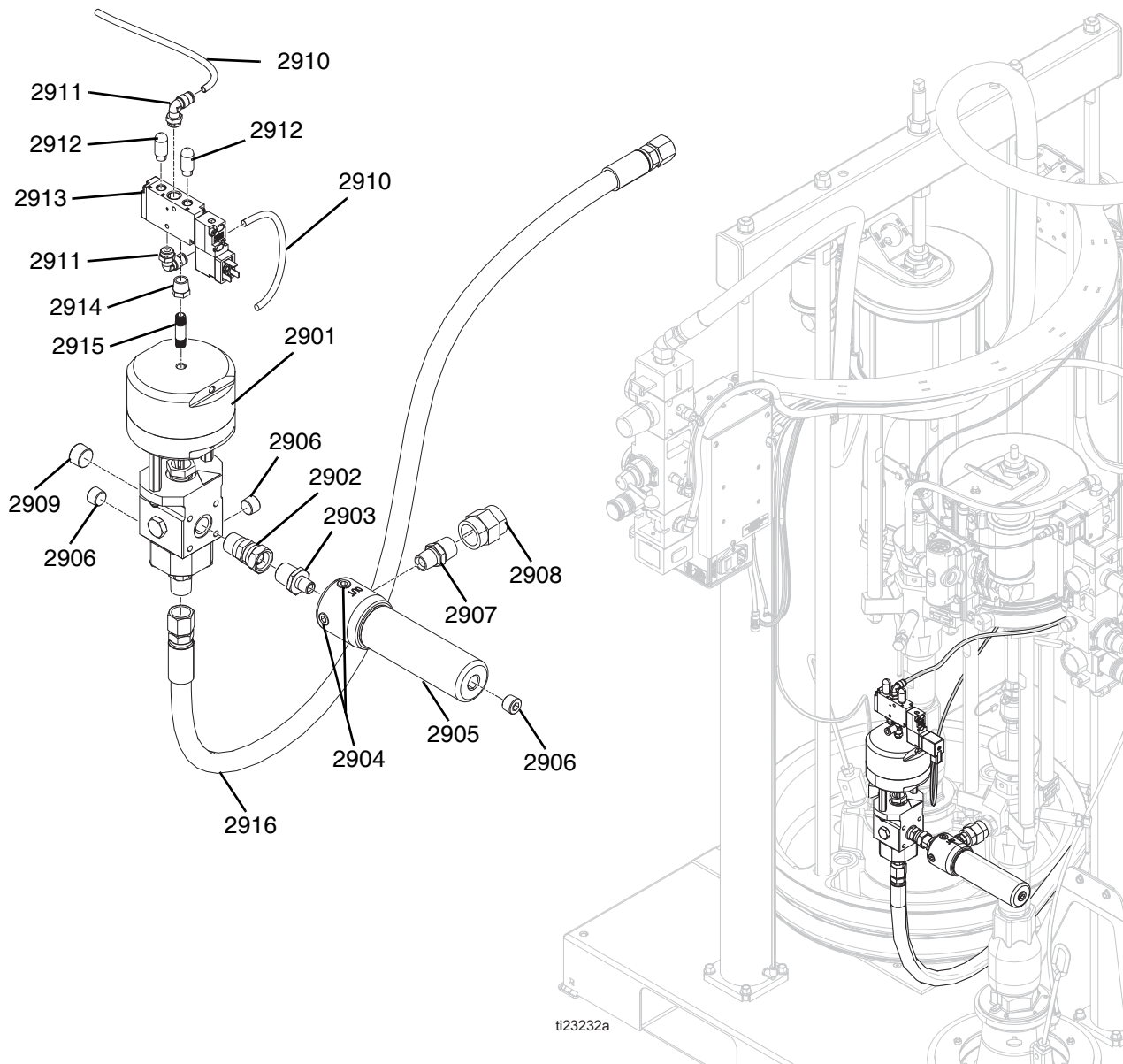


FIG. 20: 24U695 - Manguera de bajo volumen P100

Ref.	Pieza	Descripción	Cantidad
2901❖	24P887	VÁLVULA, conjunto, control de relación	1
2902	156684	ACCESORIO, unión, adaptador	1
2903	162449	ACCESORIO, manguito roscado, reductor	1
2904	100721	TAPÓN, tubería	2
2905	24T914	FILTRO, conjunto, malla 30	1
2906	101754	TAPÓN, tubería	3
2907	159239	ACCESORIO, manguito roscado, tubería	1
2908	158556	ACOPLAMIENTO, tubería hexagonal	1
2909	100361	TAPÓN, tubería	1
2910	---	TUBO, nailon, redondo	4,5
2911	---	ACCESORIO, codo, macho, 1/4 NPT	2
2912	512909	SILENCIADOR, polietileno	2
2913	127356	VÁLVULA, alimentación eléctrica, 5/2, 24 VCC	1
2914	---	CASQUILLO, 1/4 NPT x 1/8 NPT	1
2915	---	ACCESORIO, manguito roscado, 1/8 NPT x 1,5	1
2916	16V222	MANGUERA, conjunto, 1/2" x 180", 5000	1

❖ Consulte el manual válvula dosificadora, Instrucciones-Piezas, 313342, para obtener más detalles.
 --- No disponible para venta individual.

Piezas universales

Cilindro neumático de 55 galones

- ▲ Aplique grasa a las juntas tóricas y roscas de 2 antes del ensamblaje.
- ▲ Instale 2 en posición completamente plegada. Aplique grasa al diámetro del eje dentro de 1 antes del ensamblaje.
- ▲ Agregue lubricante al diámetro del cilindro antes de la inserción de 2.
- ▲ Ajuste a 41 N•m (30 pies-lb).
- ▲ Engrase las juntas tóricas.

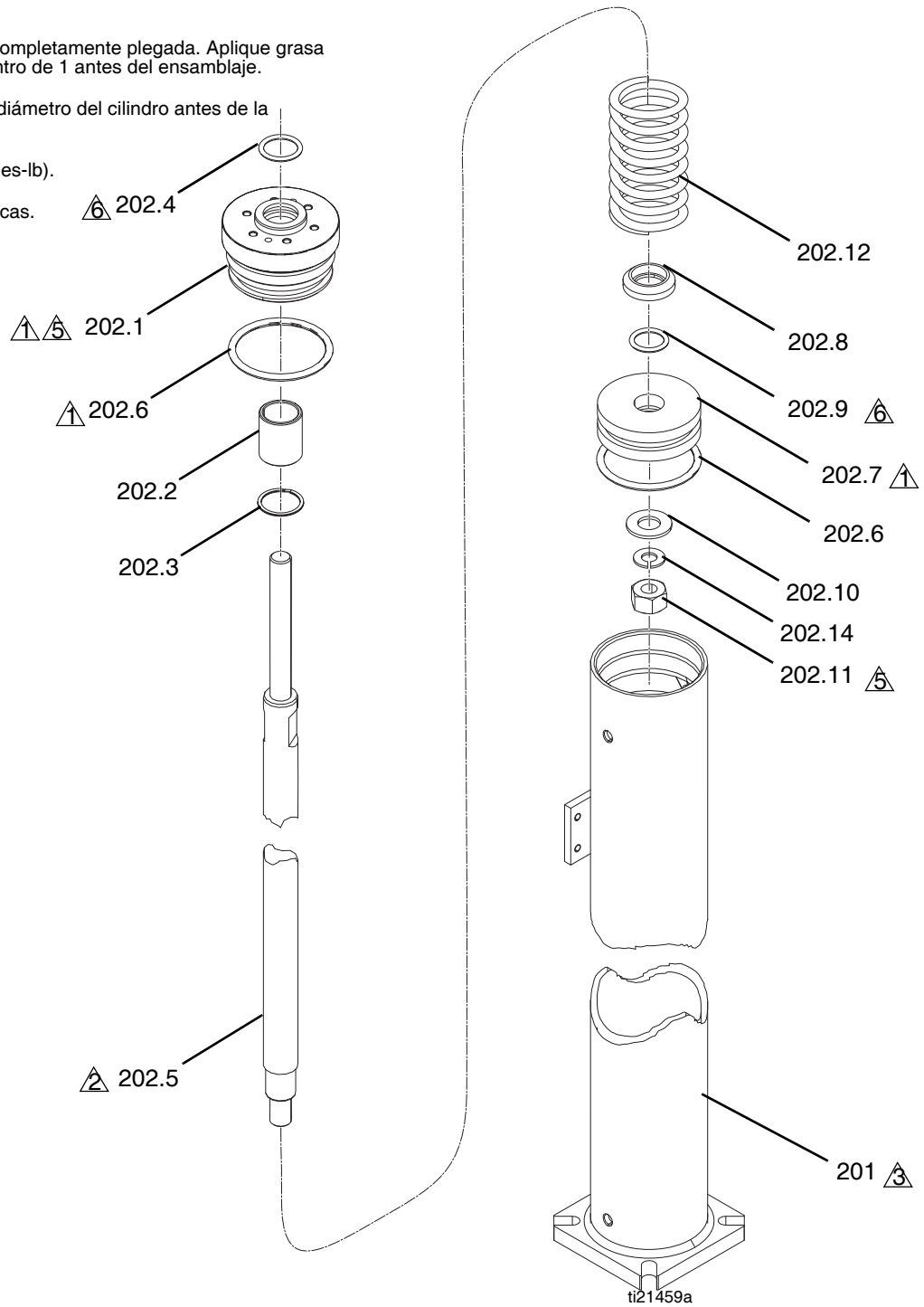


FIG. 21: Cilindro neumático de 55 galones

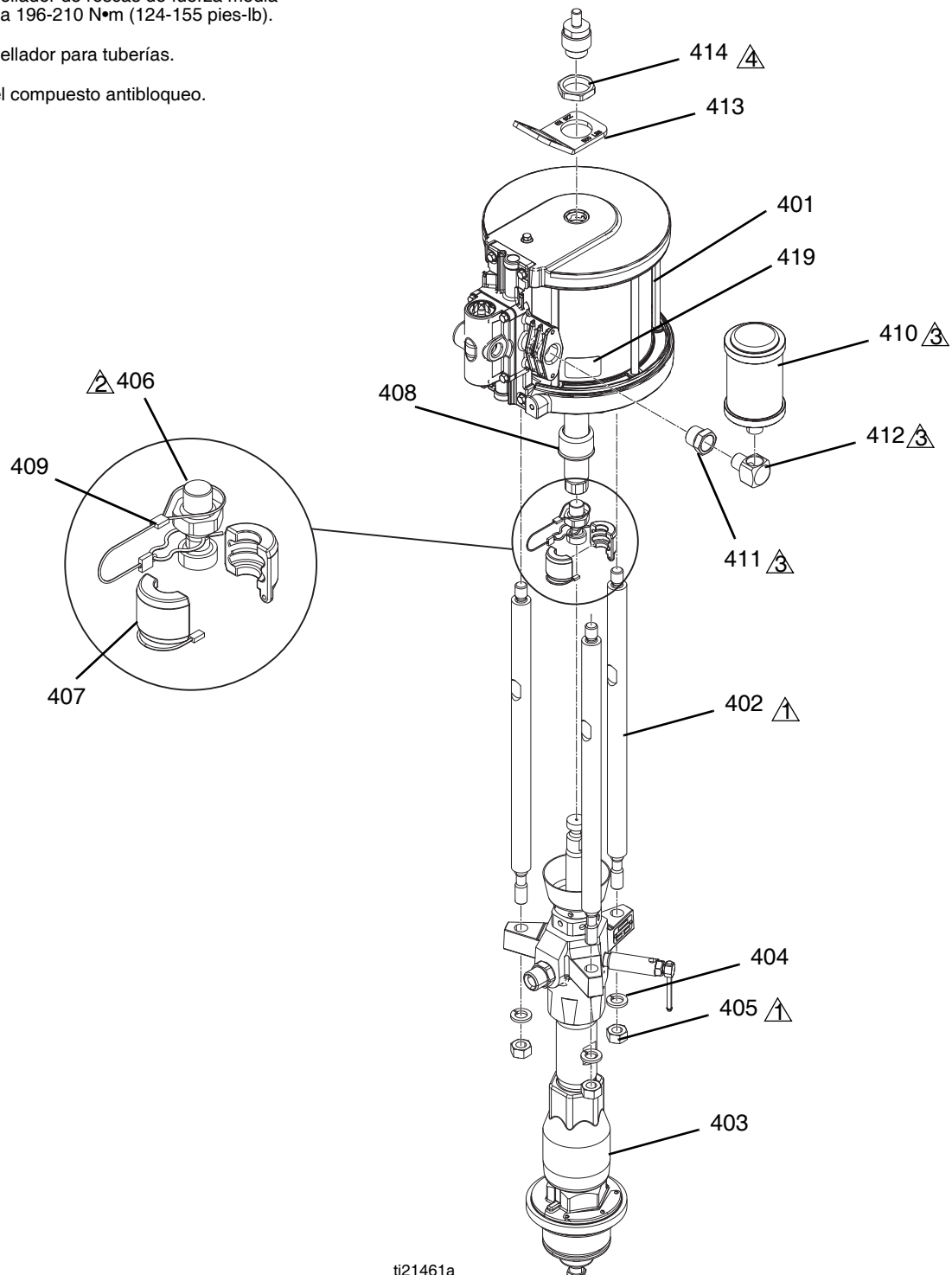
Ref.	Pieza	Descripción	Cantidad
201	---	PISTÓN, tubo, conjunto	1
202	---	PISTÓN, barra, conjunto	1
202.1	---	CABEZAL, cojinete, cilindro neumático	1
202.2◆	---	COJINETE, cilindro neumático	1
202.3◆	---	ANILLO, retención, espiral	1
202.4◆	---	PRENSAESTOPAS, junta tórica, 214	1
202.5	16V078	EJE, pistón, cilindro neumático	1
202.6◆	---	PRENSAESTOPAS, junta tórica, buna-n	2
202.7	183943	PISTÓN	1
202.8◆	---	GUIA, resorte	1
202.9◆	---	PRENSAESTOPAS, junta tórica	1
202.10◆	---	ARANDELA, plana, 5/8	1
202.11◆	---	TUERCA, hex., 5/8-11	1
202.12◆	---	RESORTE, compresión	1
202.14◆	---	ARANDELA, fijación, 5/8	1

◆ Piezas disponibles en el kit 24T006.

--- No disponible para venta individual.

Bomba Checkmate (modelos S100 y P100 solamente)

- 1 Apriete a 68-81 N•m (50-60 pies-lb).
- 2 Aplique sellador de roscas de fuerza media y apriete a 196-210 N•m (124-155 pies-lb).
- 3 Aplique sellador para tuberías.
- 4 Aplique el compuesto antibloqueo.



ti21461a

FIG. 22: Bomba Checkmate

Ref.	Pieza	Descripción	Cantidad
401❖	24R015	MOTOR, conjunto, aire, 7,5 pulg., azul	1
402	257360	BARRA, fijación, NXT a pistón	3
403❖	L100CS	PISTÓN, 100 Severe Duty®	1
404	---	ARANDELA, fijación, resorte, N. ° 16	3
405	---	TUERCA, máquina, hex., M16-2	3
406	15H392	BARRA, adaptador xtreme®	1
407	244819	ACOPLAMIENTO, conjunto	1
408	197340	CUBIERTA, acoplador	1
409	244820	GANCHO, horquilla (con cordón)	1
410	117237	SILENCIADOR	1
411	100896	ACCESORIO, casquillo, tubería	1
412	115764	ACCESORIO, codo, 90	1
413	15J993	ANILLO, elevación, plato	1
414	---	TUERCA, inmovilización, hex., 1,5-12	1
419	---	ETIQUETA, identificación	1
421*	112887	LLAVE, separador	1

❖ Consulte el manual específico del componente para obtener más detalles.

* No se muestra.

Alojamiento eléctrico

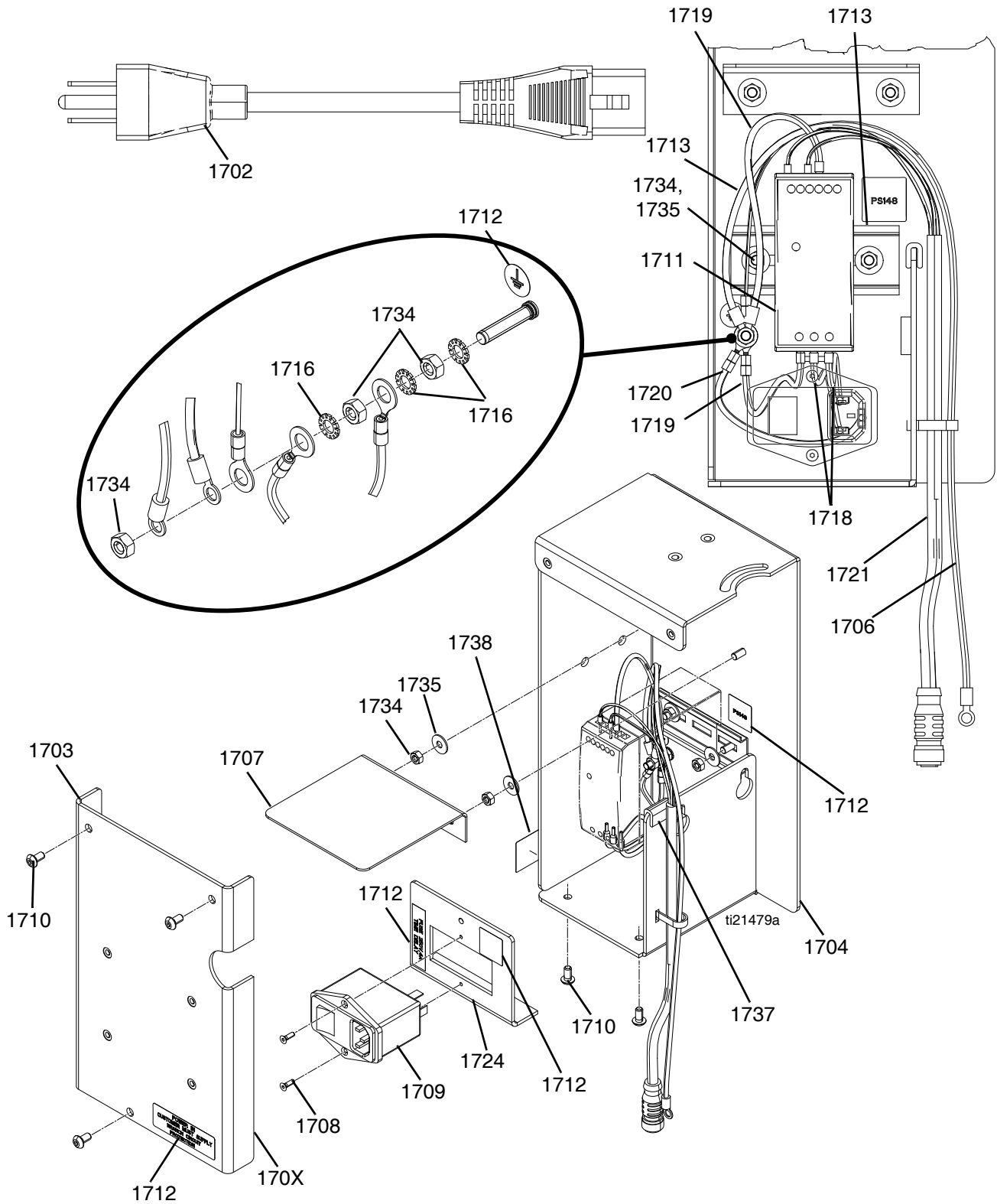



FIG. 23: Alojamiento eléctrico

Ref.	Pieza	Descripción	Cantidad
1702	121598	CABLE, alimentación, seguro en V	1
1703	---	CUBIERTA, alojamiento	1
1704	---	SOPORTE, montaje	1
1705▲	186620	ETIQUETA, símbolo, conexión a tierra	1
1706	---	ARNÉS, calibre 16, verde/amarillo	1
1707	---	EMPOTRADO, armario	1
1708	---	TORNILLO, cabeza plana, M3-0,5 x 10 mm	2
1709	120910	RECEPTACULO, eléctrico, con filtro EMI	1
1710	---	TORNILLO, cabeza de botón, M5-0,8 x 10 mm, acero inoxidable	5
1711	126453	ALIMENTACIÓN ELÉCTRICA, 24 V	1
1712	---	ETIQUETA, identificación	1
1713	---	CARRIL, montaje	0,3 pies
1716	---	ARANDELA, fijación, externa, M5	3
1718	---	ARNÉS, calibre 16, negro	2
1719	---	ARNÉS, calibre 16, verde/amarillo	2
1720	---	ARNÉS, calibre 16, verde/amarillo,	1
1721	16U012	ARNÉS, CAN, M12	1
1724	---	SOPORTE, interruptor	1
1734	---	TUERCA, hex.; M5-0,8	7
1735	---	ARANDELA, plana, N. ° 10	4
1736	114835	FUSIBLE, 4,0 A, 250 V, retardo temporal	2
1737	---	PROTECTOR, molde, borde	1
1738	---	ETIQUETA	1

▲ Pueden solicitarse etiquetas, placas y tarjetas de peligro y advertencia de repuesto sin cargo.

--- No disponible para venta individual.

Conjunto del brazo con soporte

 Aplique sellador de roscas de fuerza media y ajuste a 41 N•m (30 pies-lb).

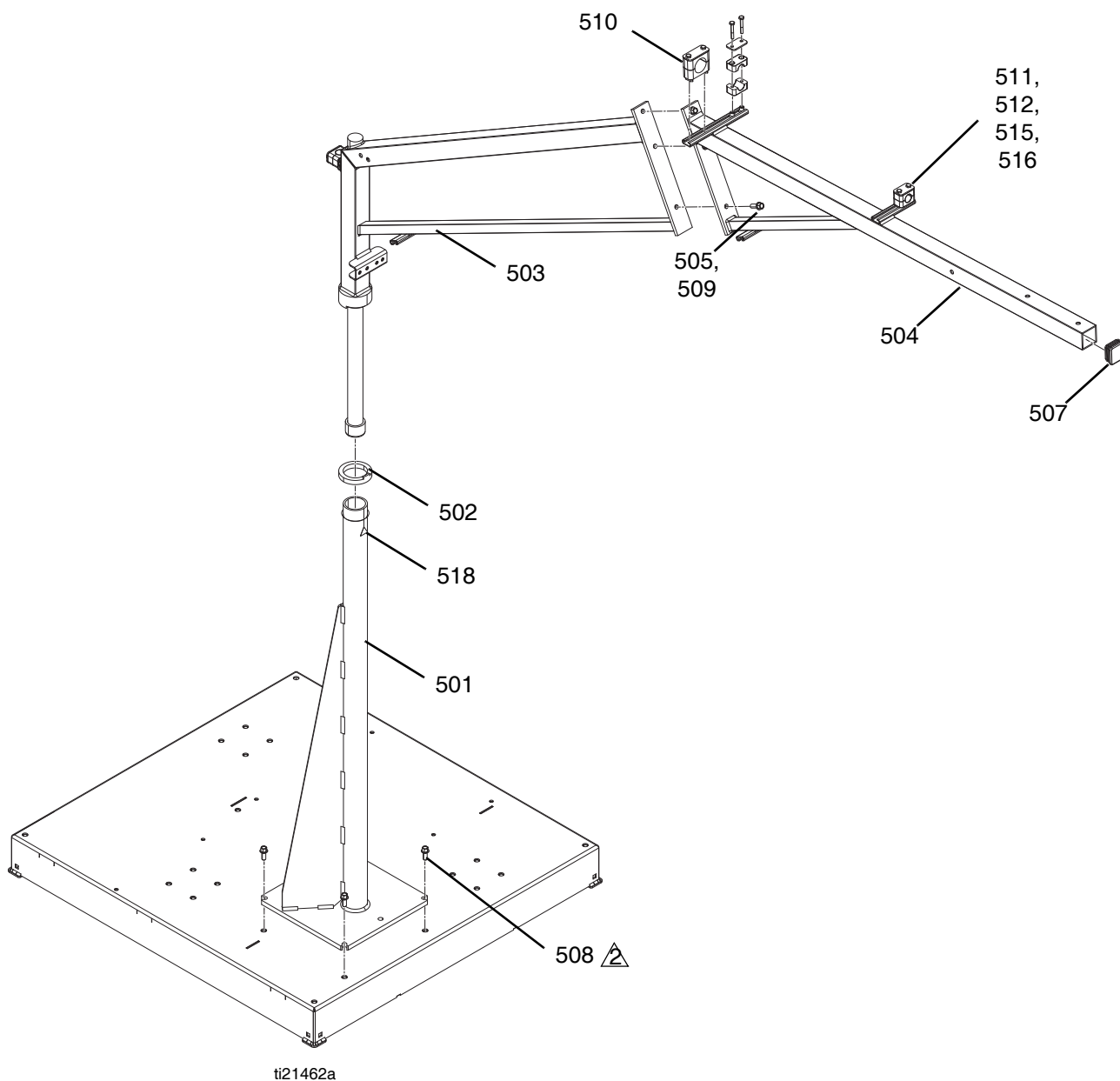


FIG. 24: Conjunto del brazo con soporte

Ref.	Pieza	Descripción	Cantidad
501	---	SOPORTE, poste	1
502	---	COJINETE, soporte, poste del brazo con soporte	1
503	---	SOPORTE, brazo con soporte, soldadura, cojinete	1
504	---	BRAZO, brazo con soporte, superior, pintado	1
505	---	TORNILLO, cabezal, hex., serrado, M10-1,5 x 30 mm	3
507	---	TAPÓN, tubería	1
508	---	TORNILLO, máquina, hex., brida, M10-1,5 x 25 mm	4
509	---	TUERCA, hex., brida, serrada, M10-1,5	3
510	U5A008	ABRAZADERA, manguera. D. I. de 1"	1
511	123100	ABRAZADERA, manguera, brazo con soporte, 7/8"	3
512	---	CUBIERTA, placa	3
515	---	TORNILLO, cabezal, hex., 1/4-20 x 1,75	6
516	---	TUERCA, riel	6
518▲	15H108	ETIQUETA, punto de pellizco	1

▲ Pueden solicitarse etiquetas, placas y tarjetas de peligro y advertencia de repuesto sin cargo.

--- No disponible para venta individual.

24R662 - Manguera de alto volumen

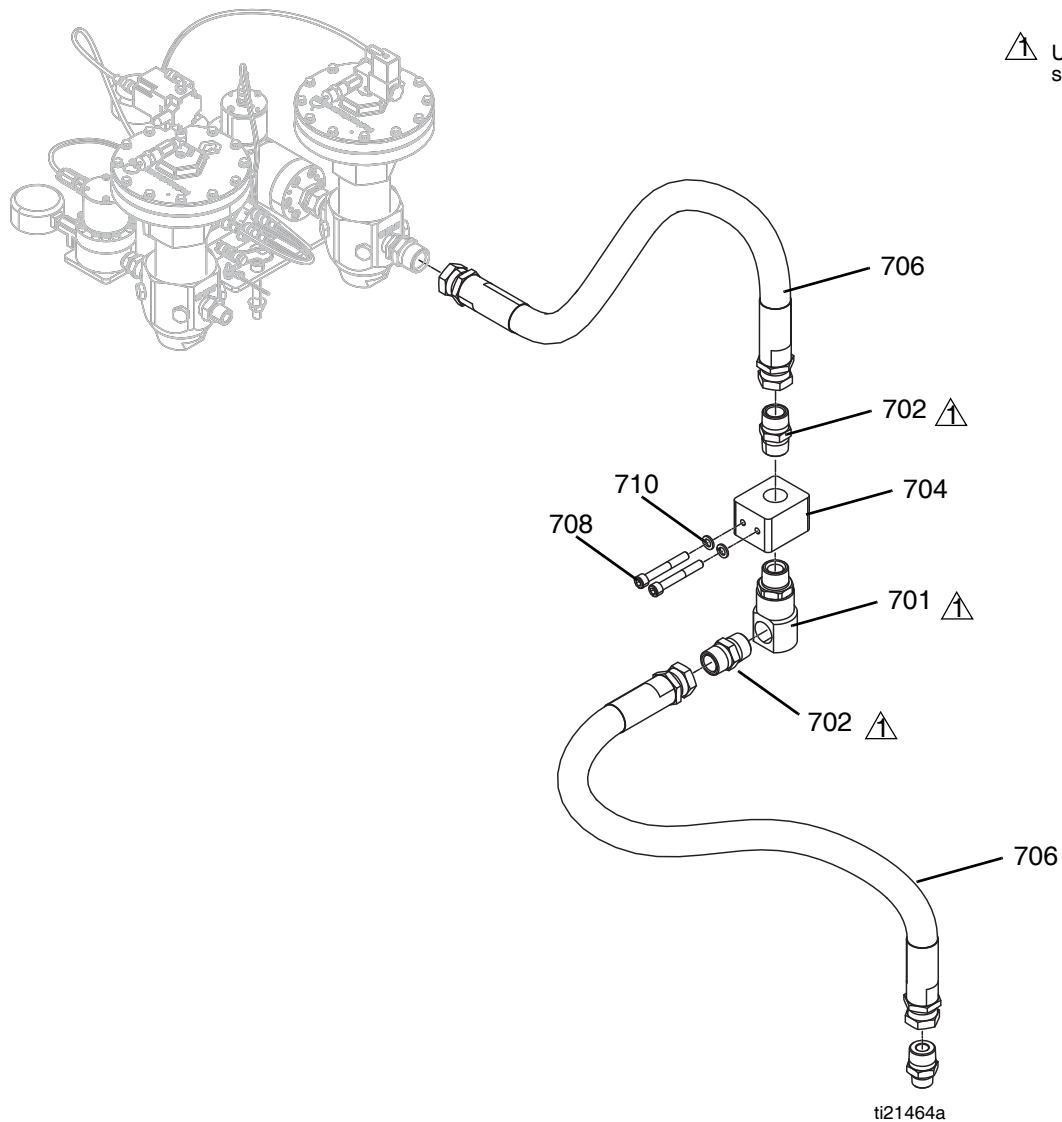
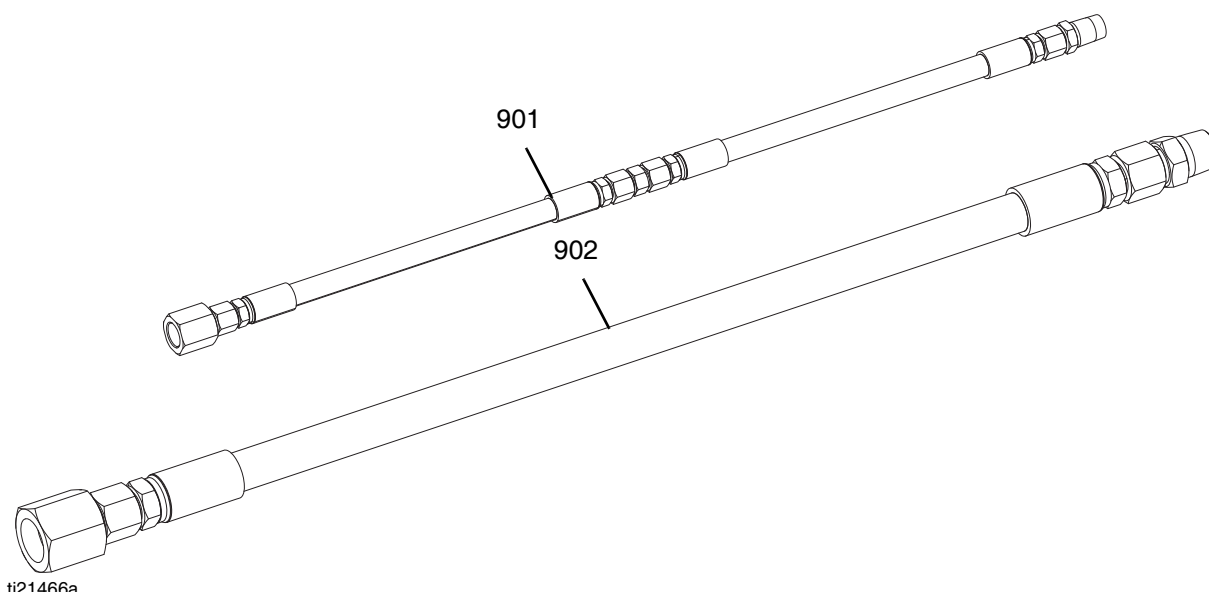


FIG. 25: Manguera de alto volumen

Ref.	Pieza	Descripción	Cantidad
701	127025	ACCESORIO, codo, giratorio, 1" npt	1
702	C38302	ACCESORIO, manguito roscado, 1" npt	2
703	C38304	ACCESORIO, manguito roscado, 1" x 3/4 npt	1
704	---	COLECTOR, bloqueo, brazo con soporte	1
706	16V239	MANGUERA, conjunto	2
708	---	TORNILLO, cabezal de cabeza hueca, M10-1,5 x 65 mm	2
710	---	ARANDELA, fijación, M10	2

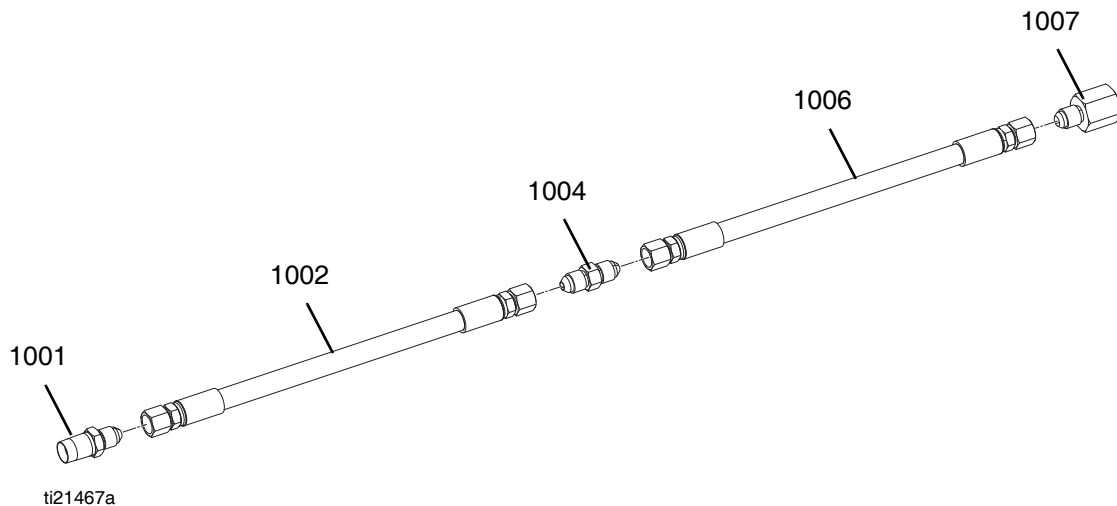
Kits de manguera



ti21466a

FIG. 26: Kits de manguera

Ref.	Pieza	Descripción	Cantidad																
			24R832	24R833	24R834	24T092	24T094	24U253	24T093	24X094	25A426	25C238	25C239	25C240					
901	24R805	MANGUERA, conjunto, bajo volumen, 1/8 pulg. x 5 pies de acero inoxidable, 1/8 pulg. x 5 pies de acero inoxidable	1																
	24R806	MANGUERA, conjunto, bajo volumen, 1/4 pulg. x 5 pies de acero inoxidable, 1/8 pulg. x 5 pies de acero inoxidable		1															
	24R822	MANGUERA, conjunto, bajo volumen, 1/4 pulg. x 5 pies de acero inoxidable, 1/4 pulg. x 5 pies de acero inoxidable			1														
	24T086	MANGUERA, conjunto, bajo volumen, 3/8 pulg. x 5 pies de acero inoxidable, 1/4 pulg. x 5 pies de acero inoxidable				1													
	24T088	MANGUERA, conjunto, bajo volumen, 1/2 pulg. x 5 p. acero inox., 3/8 pul. x 5 p. acero inox.					1												
	24U252	MANGUERA, conjunto, bajo volumen, 3/32 pulg. x 5p. acero inox. 3/32 pulg. x 5 p. acero inox.						1											
	24T087	MANGUERA, conjunto, bajo volumen, 1/8 pulg. x 5 p. acero inox., 3/32 pulg. x 5 p. acero inox.							1										
	24X092	MANGUERA, conjunto, bajo volumen, 1/4 pulg. x 10 p. 5K acero inox.								1									
	25A424	MANGUERA, conjunto, bajo volumen, 2 MM x 15 p. acero inox.									1								
	25C234	MANGUERA, conjunto, bajo volumen, 3/8 pulg. x 5 p. acero inox., 1/8 pulg. x 5 p. acero inox.										1							
	25C235	MANGUERA, conjunto, bajo volumen, 1/4 pulg. x 5 p. acero inox. x 3											1						
	25C236	MANGUERA, conjunto, bajo volumen, 1/4 pulg. x 5 p. acero inox. x 2, 1/8 pulg. x 5 p. acero inox.															1		
902	24R734	MANGUERA, conjunto, bajo volumen, 5/8 pulg. x 10 p. PTFE	1	1	1	1	1	1	1	1	1	1	1	1	1	1	1	1	
	25A425	MANGUERA, conjunto, dispensador, alto volumen 3/4 pulg. x 5p. Acero inox., 5/8 pulg. x 10 p. acero inox											1			1	1	1	

24R805, 24R806, 24R822, 24T086, 24T087, 24T088, 24U252 - Kits de manguera de bajo volumen

Fig. 27: Kits de manguera de bajo volumen

Ref.	Pieza	Descripción	Cantidad									
			24R805	24R806	24R822	24T086	24T088	24U252	24T087	24X092	25A424	25C234
1001	124961	ACCESORIO, adaptador, 04jicx1/4npt	1	1	1				1	1		
	124846	ACCESORIO, adaptador, 03jic x 1/4npt						1			1	
	116704	ADAPTADOR, 9/16-18jic x 1/4npt				1						1
	116703	ADAPTADOR, 3/4-16jic x 1/4npt					1					
1002	16W047	MANGUERA, conjunto, 3/32" x 60"							1	1		
	16V531	MANGUERA, conjunto, 1/8" x 60"	1									
	17D293	MANGUERA, conjunto, 1/4" x 120"								1		
	17K152	MANGUERA, conjunto, 2MM x 180"									1	
	16V219	MANGUERA, conjunto, 1/4"x60"		1	1							
	16V220	MANGUERA, conjunto, 3/8"x60"				1						1
	16V221	MANGUERA, conjunto, 1/2"x60"					1					
1004	061703	ACCESORIO, adaptador, 03jic x 04jic							1			
	124845	ACCESORIO, adaptador, 03jic x 03jic						1				
	123251	ACCESORIO, unión, jic04	1	1	1							
	124852	ADAPTADOR, jic04 x jic06				1						1
	126366	ACCESORIO, unión, jic08 x jic06					1					
1006	16W047	MANGUERA, conjunto, 3/32" x 60"							1	1		
	16V531	MANGUERA, conjunto, 1/8" x 60"	1	1								1
	16V219	MANGUERA, conjunto, 1/4"x60"			1	1						
	16V220	MANGUERA, conjunto, 3/8"x60"					1					
1007	061702	ACCESORIO, adaptador, 1/4npt x jic03							1	1		
	124846	ACCESORIO, adaptador, 03jic x 1/4npt									1	
	127093	ACCESORIO, adaptador, 1/4npt x jic04	1	1	1	1				1		1
	124967	ACCESORIO, adaptador, jic06 x 1/4npt					1					

25C235, 25C236

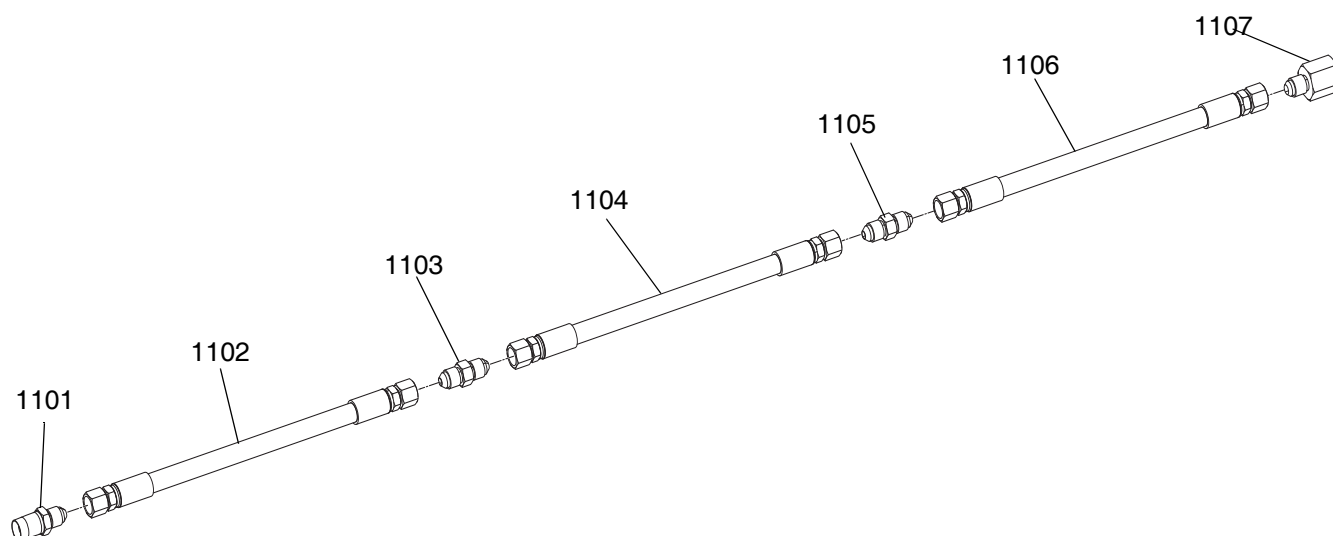


Fig. 28: Kits de manguera de bajo volumen

25C235			
Ref.	Pieza	Descripción	Cantidad
1101	124961	ACCESORIO, adaptador, 04jic x 1/4npt	1
1102	16V219	MANGUERA, conjunto, 1/4" x 60"	1
1103	123251	ACCESORIO, unión, jic04	1
1104	16V219	MANGUERA, conjunto, 1/4" x 60"	1
1105	123251	ACCESORIO, unión, jic04	1
1106	16V219	MANGUERA, conjunto, 1/4" x 60"	1
1107	127093	ACCESORIO, adaptador, 1/4npt x jic04	1

25C236			
Ref.	Pieza	Descripción	Cantidad
1101	124961	ACCESORIO, adaptador, 04jic x 1/4npt	1
1102	16V219	MANGUERA, conjunto, 1/4" x 60"	1
1103	123251	ACCESORIO, unión, jic04	1
1104	16V219	MANGUERA, conjunto, 1/4" x 60"	1
1105	123251	ACCESORIO, unión, jic04	1
1106	16V531	MANGUERA, conjunto, 1/8" x 60"	1
1107	127093	ACCESORIO, adaptador, 1/4npt x jic04	1

24R734 - Manguera de alto volumen

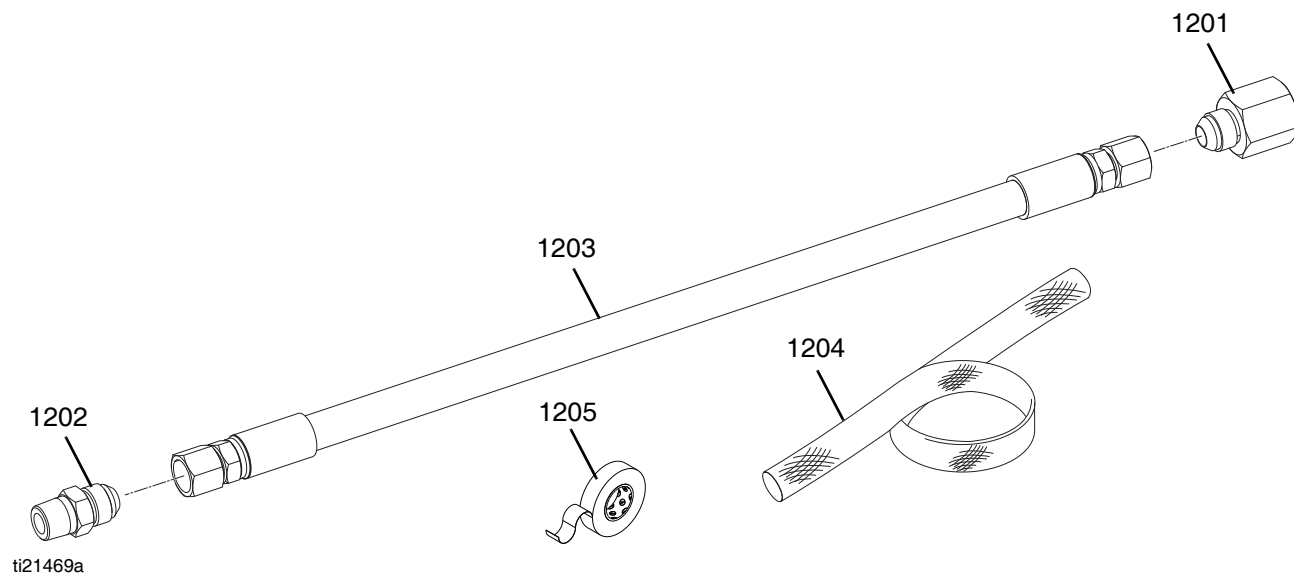
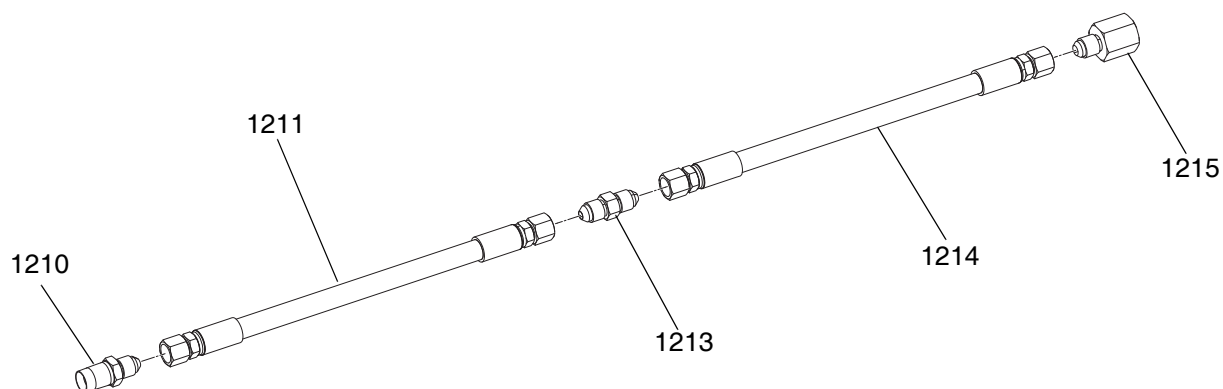


Fig. 29: Manguera de alto volumen

Ref.	Pieza	Descripción	Cantidad
1201	126976	ACCESORIO, adaptador, 1/2 npth x 10 jicm	1
1202	C20768	CONECTOR, recto	1
1203	16V311	MANGUERA, conjunto, 5/8" x 120"	1
1204	17C292	MANGUITO, protector, negro, 8 pies	1
1205	127874	CINTA, aislante, rollo	1

25A425 - Manguera de alto volumen



ti21467a

Fig. 30: Manguera de alto volumen

Ref.	Pieza	Descripción	Cantidad
1210	107052	ACCESORIO, adaptador, 1/2nptm x 12jicm	1
1211	24E104	MANGUERA, conjunto, 3/4" x 53" L	1
1213	120246	ACCESORIO, adaptador, 10jic x 12jic	1
1214	16V311	MANGUERA, conjunto, 5/8" x 120" L	1
1215	128842	ACCESORIO, adaptador, 1/2npt x 10jic	1
1205	127874	CINTA, aislante, rollo, negra	1
1204	17K187	MANGUITO, protector, negro, 13pies	1

Válvulas de dispensación

24P221 - Ultra-Lite TriCore™

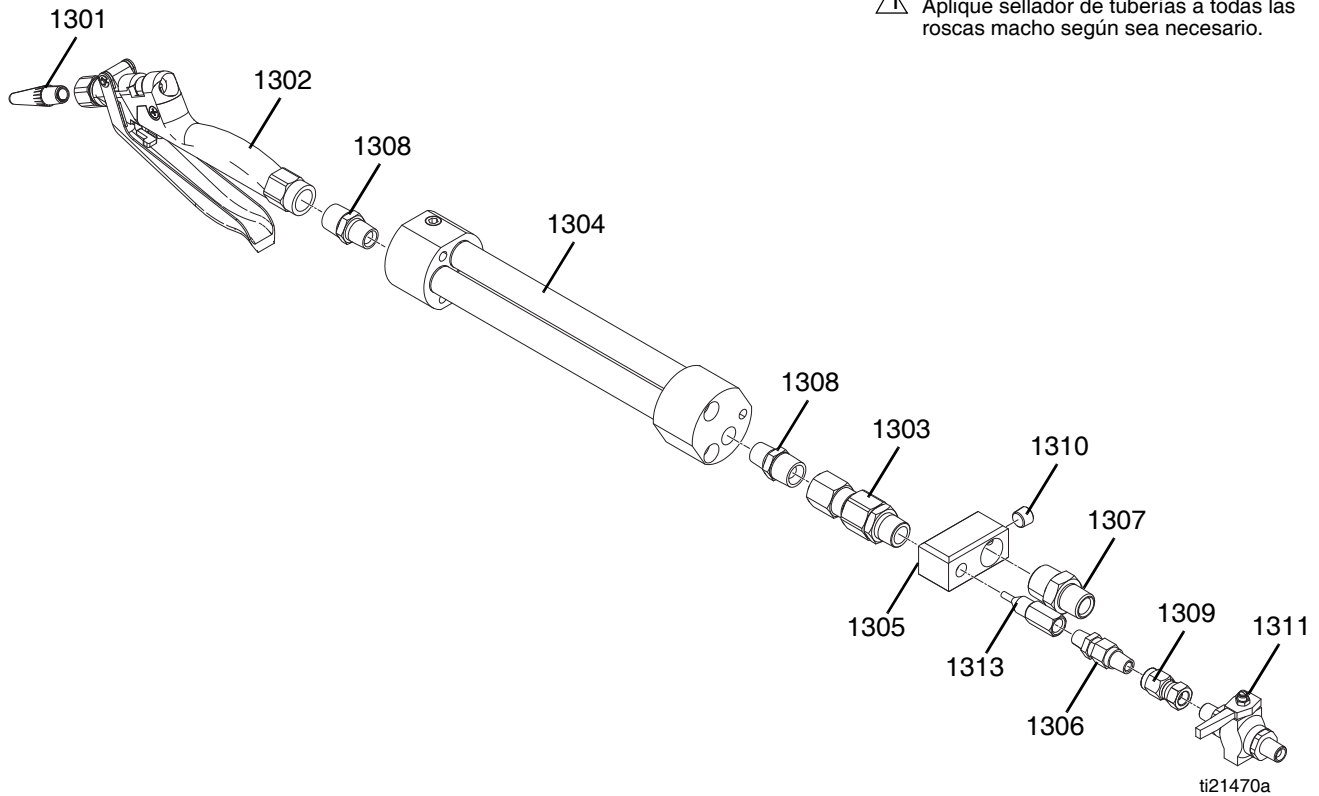


FIG. 31: Ultra-Lite TriCore

Ref.	Pieza	Descripción	Cantidad
1301	512135	BOQUILLA, extrusión	6
1302❖	235628	PISTOLA, flujo, ultra-lite 6000	1
1303	207947	PIEZA GIRATORIA, recta, 1/2 npth x 1/2 nptm	1
1304	24R682	MEZCLADOR, tri-core, alto flujo	1
	948081	MEZCLADOR, tri-core, bajo flujo	1
1305	623875	COLECTOR, mezcla	1
1306	127049	VALVULA, retención, 1/4 npt	1
1307	196142	ACCESORIO, adaptador, 1/2 npt x 3/4 npt	1
1308	159239	ACCESORIO, manguito roscado, tubería	2
1309	155570	PIEZA GIRATORIA, unión	1
1310	100721	TAPÓN, tubería	1
1311	214037	VALVULA, bola	1
1313	624157	ALOJAMIENTO, inyector 1/4 npt	1
1314★	116643	VALVULA, seguridad, alivio, aire	2

❖ Consulte el manual específico del componente para obtener más detalles.

★ No se muestra.

24R682 - Mezclador Tri-Core

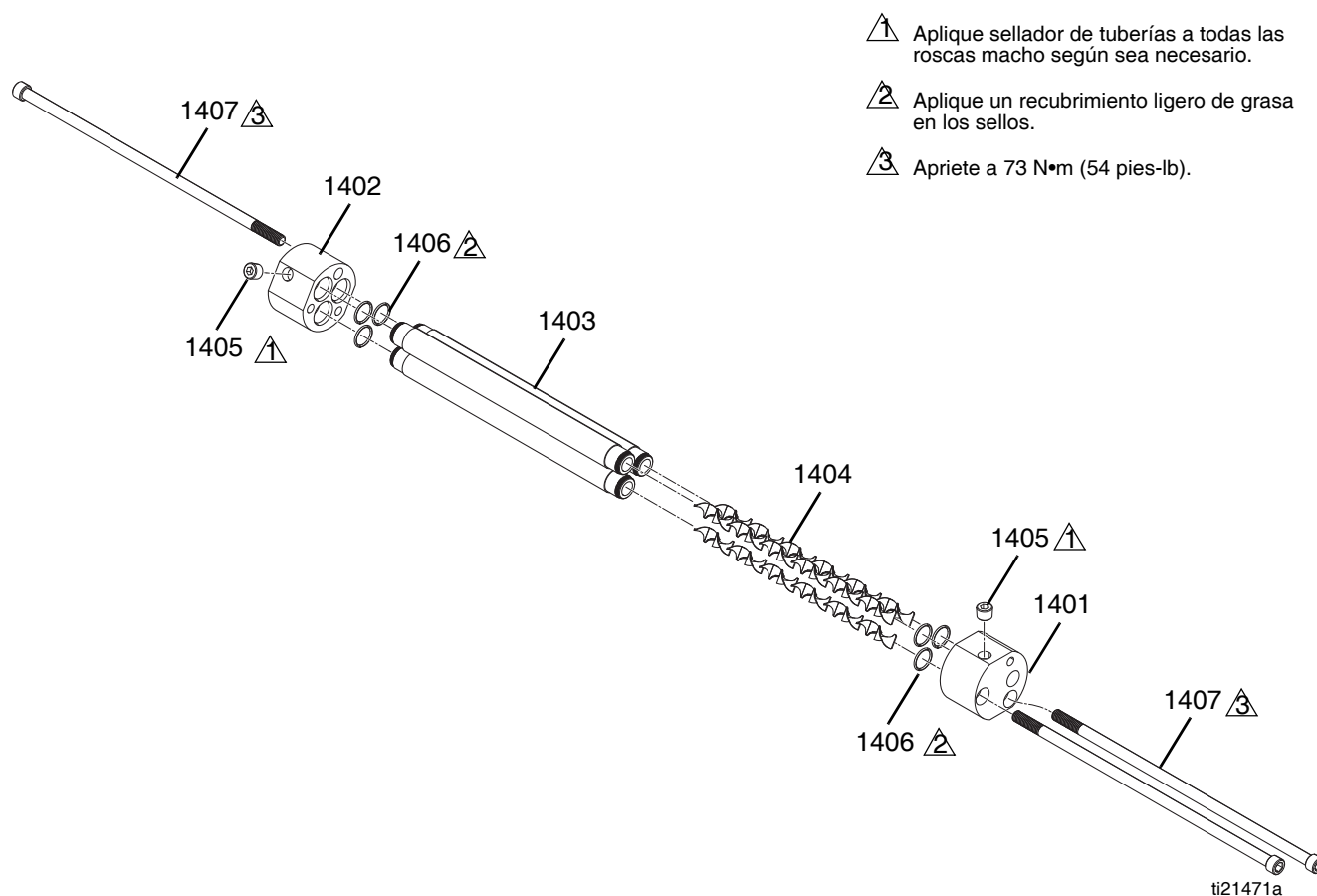


Fig. 32: Mezclador Tri-Core

Ref.	Pieza	Descripción	Cantidad
1401	16V145	CABEZAL, extremo, mezclador, tri-core, entrada	1
1402	16V146	CABEZAL, extremo, mezclador, tri-core, salida	1
1403	16V448	TUBO, cruzado, tri-core	3
1404	127083	MEZCLADOR, estático, 0,494 de diám. x 12 el, acero inoxidable	3
1405	100721	TAPÓN, tubería	2
1406	111116	PRENSAESTOPAS, junta tórica, asiento	6
1407	127081	TORNILLO, cabeza hueca, 3/8-16 x 12 pulg.	3

24P223 - Ultra-Lite

⚠ Aplique sellador de tuberías a todas las roscas macho según sea necesario.

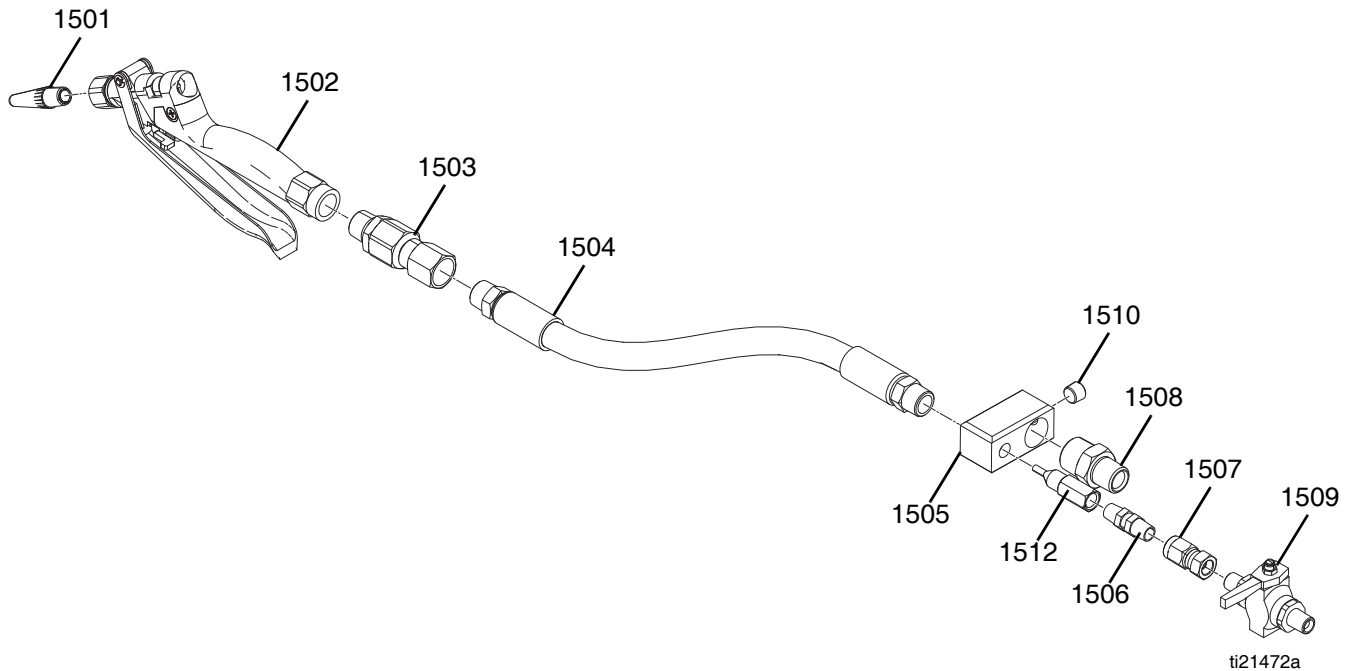


FIG. 33: Ultra-Lite

Ref.	Pieza	Descripción	Cantidad
1501	512135	BOQUILLA, extrusión	6
1502❖	235628	PISTOLA, flujo, ultra-lite 6000	1
1503	207947	PIEZA GIRATORIA, recta, 1/2 npt x 1/2 nptm	1
1504	948097	MEZCLADOR, manguera, elemento de 36	1
	948315	OPCIONAL - MEZCLADOR, manguera, elemento de 24	1
1505	623875	COLECTOR, mezcla	1
1506	195898	VÁLVULA, retención, 1/4 npt (m)	1
1507	155570	PIEZA GIRATORIA, unión	1
1508	196142	ACCESORIO, adaptador, 1/2 npt x 3/4 npt	1
1509	214037	VÁLVULA, bola	1
1510	100721	TAPON, tubería	1
1512	624157	ALOJAMIENTO, inyector 1/4 npt	1

❖ Consulte el manual específico del componente para obtener más detalles.

24P217 - MD2

⚠ Aplique sellador de tuberías a todas las roscas macho según sea necesario.

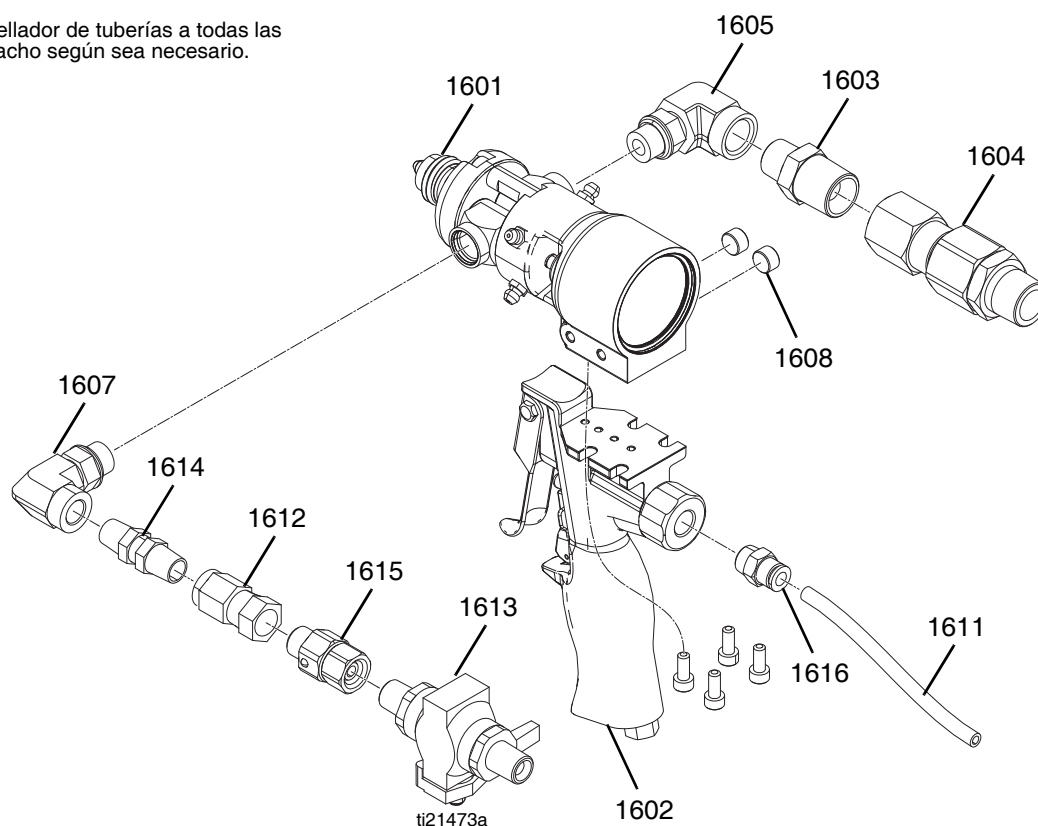


Fig. 34: MD2

Ref.	Pieza	Descripción	Cantidad
1601❖	255182	VÁLVULA, dispensación, 10:1, asientos duros	1
1602	255206	MANIJA, 2000, válvula de dispensación, aire	1
1603	159239	ACCESORIO, manguito roscado, tubería	1
1604	207947	PIEZA GIRATORIA, recta, 1/2 npt x 1/2 nptm	1
1605	127104	ACCESORIO, codo, 3/8 npt x sae 06	1
1607	122969	ACCESORIO, codo, 1/4 npt x sae 06	1
1608	104765	TAPÓN, tubería sin cabeza	2
1610	15W744	MANGUITO, protector	30
1611	C12509	TUBO, nailon	30
1612	155570	PIEZA GIRATORIA, unión	1
1613	214037	VÁLVULA, bola	1
1614	195898	VÁLVULA, retención, 1/4 npt (m)	1
1615	189018	PIEZA GIRATORIA	1
1616	125428	ACCESORIO, conector, macho, 1/4 npt	1

❖ Consulte el manual específico del componente para obtener más detalles.

24R824 - Torre de luces

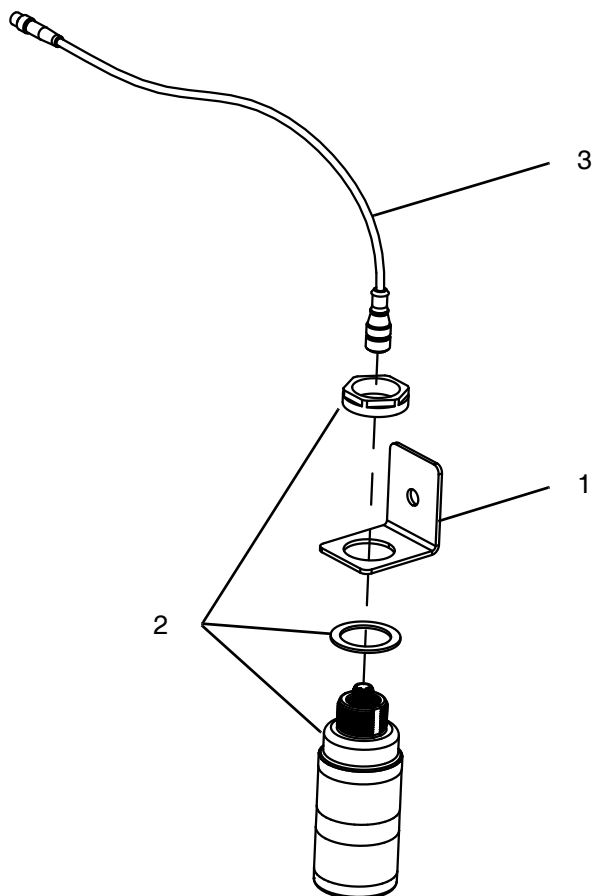


FIG. 35: Torre de luces

Ref.	Pieza	Descripción	Cantidad
1	---	SOPORTE, torre de luces, 30mm	1
2	127187	LUZ, torre, 30mm, rojo/verde/alarma	1
3	127184	ARNÉS, m12 x m12	1

--- No disponible para venta individual.

Garantía estándar de Graco

Graco garantiza que todos los equipos a los que se hace referencia en este documento que han sido manufacturados por Graco y que portan su nombre están libres de cualquier defecto de materiales y mano de obra en la fecha de venta al comprador original para su uso. Con la excepción de cualquier garantía especial, extendida o limitada publicada por Graco, y durante un período de doce meses desde la fecha de venta, Graco reparará o reemplazará cualquier pieza del equipo considerada como defectuosa por Graco. Esta garantía es válida solamente si el equipo se instala, se utiliza y se mantiene de acuerdo con las recomendaciones escritas de Graco.

Esta garantía no cubre, y Graco no será responsable por desgaste o rotura generales, o cualquier fallo de funcionamiento, daño o desgaste causado por una instalación defectuosa, una aplicación incorrecta, abrasión, corrosión, mantenimiento incorrecto o inadecuado, negligencia, accidente, alteración o sustitución con piezas que no sean de Graco. Graco tampoco asumirá ninguna responsabilidad por un fallo de funcionamiento, daños o desgaste causados por la incompatibilidad del equipo Graco con estructuras, accesorios, equipos o materiales que no haya suministrado Graco, o por el diseño, la fabricación, la instalación, el funcionamiento o el mantenimiento incorrectos de estructuras, accesorios, equipos o materiales que tampoco haya suministrado Graco.

Esta garantía está condicionada a la devolución prepagada del equipo supuestamente defectuoso a un distribuidor Graco autorizado para la verificación del defecto que se reclama. Si se verifica que existe el defecto por el que se reclama, Graco reparará o reemplazará gratuitamente todas las piezas defectuosas. El equipo se devolverá al comprador original previo pago del transporte. Si la inspección del equipo no revela ningún defecto en el material o la mano de obra, se harán reparaciones a un precio razonable; dichos cargos pueden incluir el coste de piezas, mano de obra y transporte.

ESTA GARANTÍA ES EXCLUSIVA, Y SUSTITUYE CUALQUIER OTRA GARANTÍA EXPRESA O IMPLÍCITA INCLUYENDO, PERO SIN LIMITARSE A ELLO, LA GARANTÍA DE COMERCIALIZACIÓN O LA GARANTÍA DE APTITUD PARA UN PROPÓSITO PARTICULAR.

La única obligación de Graco y el único recurso del comprador en relación con el incumplimiento de la garantía serán los estipulados en las condiciones anteriores. El comprador acepta que no habrá ningún otro recurso disponible (incluidos, pero sin limitarse a ello, daños accesorios o emergentes por pérdida de beneficios, pérdida de ventas, lesiones a las personas o daños a bienes, o cualquier otra pérdida accesorio o emergente). Cualquier acción por incumplimiento de la garantía debe presentarse dentro de los dos (2) años posteriores a la fecha de venta.

GRACO NO GARANTIZA Y RECHAZA TODA SUPUESTA GARANTÍA DE COMERCIALIZACIÓN Y APTITUD PARA UN PROPÓSITO EN PARTICULAR, EN LO QUE SE REFIERE A ACCESORIOS, EQUIPO, MATERIALES O COMPONENTES VENDIDOS PERO NO FABRICADOS POR GRACO. Estos artículos vendidos pero no manufacturados por Graco (como motores eléctricos, interruptores, manguera, etc.) están sujetos a la garantía, si la hubiera, de su fabricante. Graco ofrecerá al comprador asistencia razonable para realizar reclamaciones derivadas del incumplimiento de dichas garantías.

Graco no será responsable, bajo ninguna circunstancia, por los daños indirectos, accesorios, especiales o emergentes resultantes del suministro por parte de Graco del equipo mencionado más adelante, o del equipamiento, rendimiento o uso de ningún producto u otros bienes vendidos al mismo tiempo, ya sea por un incumplimiento de contrato o por un incumplimiento de garantía, negligencia de Graco o cualquier otro motivo.

Información sobre Graco

Sistemas dispensadores de sellante y adhesivo

Para consultar la última información acerca de productos Graco, visite www.graco.com.
Para información sobre patentes, consulte www.graco.com/patents.

PARA REALIZAR UN PEDIDO, póngase en contacto con su distribuidor de Graco, visite www.graco.com y seleccione “Dónde comprar” en la barra superior azul o llame para identificar el distribuidor más cercano.

Si llama desde los EE. UU.: 800-746-1334

Si llama desde fuera de los EE. UU.: 0-1-330-966-3000

*Todos los datos presentados por escrito y visualmente en este documento reflejan la información más reciente sobre el producto disponible en el momento de la publicación
Graco se reserva el derecho de efectuar cambios en cualquier momento sin aviso.*

Para obtener información sobre patentes, visite www.graco.com/patents.

Traducción de las instrucciones originales. This manual contains Spanish. MM 332452

Oficinas centrales de Graco: Minneapolis
Oficinas internacionales: Bélgica, China, Corea, Japón

GRACO INC. AND SUBSIDIARIES • P.O. BOX 1441 • MINNEAPOLIS MN 55440-1441 • USA

Copyright 2013, Graco Inc. Todas las instalaciones de fabricación de Graco están registradas conforme a la norma ISO 9001.

www.graco.com

Revisión S, octubre 2017