

# Смазочный насос

## G1™ Plus

332587P

RU

**Для подачи консистентной смазки класса от 000 до 2 по NLGI и масел вязкостью не менее 40 сСт. Только для профессионального использования.**

**Оборудование не одобрено для использования во взрывоопасных средах или опасных зонах.**

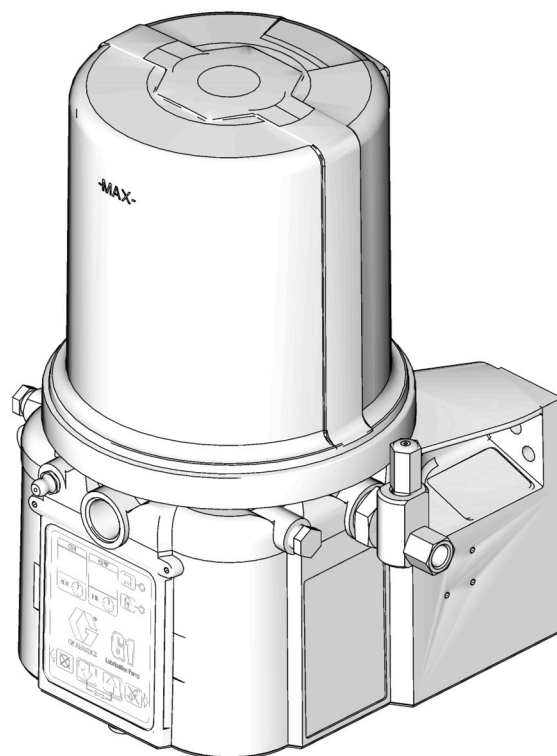
### Номера артикулов, стр. 3

Максимальное рабочее давление 35,1 МПа (351,6 бара, 5100 фунтов/кв. дюйм)



#### Важные инструкции по технике безопасности

Прочтите все содержащиеся в данном руководстве предупреждения и инструкции. Сохраните эти инструкции.



3132066

Соответствует стандарту ANSI/UL 73

Сертифицировано по стандарту CAN/CSA

Стд. 22.2 № 68-09




**ТОЛЬКО насосы 110–240 В перем. тока.**

# Содержание

<b>Модели для консистентной смазки</b>	<b>.3</b>
<b>Модели для масла</b>	<b>.4</b>
<b>Предупреждения</b>	<b>.5</b>
<b>Установка</b>	<b>.7</b>
Идентификация компонентов оборудования	.7
Типовой монтаж	.8
Выбор места установки	.8
Конфигурация системы и электрические соединения	.9
<b>Подготовка к работе</b>	<b>.16</b>
Процедура сброса давления	.16
Подсоединение к вспомогательным фитингам	.16
Загрузка консистентной смазки	.17
Заполнение масляного резервуара	.18
Прокачка	.18
<b>Настройка устройства управления модели Plus</b>	<b>.19</b>
Обзор панели управления (Рис. 13)	.19
Инструкции	.20
<b>Расширенное программирование</b>	<b>.23</b>
(Модели с прошивкой версии 4.01 и выше)	.24
<b>Режим работы</b>	<b>.25</b>
Управление времени	.25
<b>Поиск и устранение неисправностей</b>	<b>.26</b>
Дополнительные сценарии ошибок/предупреждений для прошивок версии 0402	.27
<b>Техническое обслуживание</b>	<b>.28</b>
<b>Детали: Модели на 2 л.</b>	<b>.29</b>
<b>Детали – модели на 4 и 8 литров</b>	<b>.30</b>
<b>Детали</b>	<b>.31</b>
<b>Технические характеристики</b>	<b>.33</b>
Размеры	.33
Законопроект 65 штата Калифорния (США)	.33
Монтажная схема	.35
<b>Стандартная гарантия компании Graco</b>	<b>.36</b>

## Модели для консистентной смазки





Модель	Объем резервуара				CPC	DIN	Очисти- тель	Упорная пластина	Низкий уровень
	2 литра	4 литра	8 литра						
94G000	X				X		X		
94G001		X			X		X		
94G002			X		X		X		
94G003	X				X		X		X
94G004		X			X		X		X
94G005			X		X		X		X
94G012	X				X		X		
94G013		X			X		X		
94G014			X		X		X		
94G015	X				X		X		X
94G016		X			X		X		X
94G017			X		X		X		X
94G024	X					X	X		
94G025		X				X	X		
94G026			X			X	X		
94G027	X					X	X		X
94G028		X				X	X		X
94G029			X			X	X		X
94G048	X			X		X	X		
94G049		X		X		X	X		
94G050			X	X		X	X		
94G051	X			X		X	X		X
94G052		X		X		X	X		X
94G053			X	X		X	X		X
94G054	X			X		X		X	X
94G055		X		X		X		X	X
94G056			X	X		X		X	X
94G080	X					X	X		

## Модели для масла



Модель	Объем резервуара				CPC	DIN	Низкий уровень
	2 литра	4 литра	8 литра				
94G030	X					X	
94G031		X				X	
94G032			X			X	
94G033	X					X	X
94G034		X				X	X
94G035			X			X	X
94G057	X			X		X	
94G058		X		X		X	
94G059			X	X		X	
94G060	X			X		X	X
94G061		X		X		X	X
94G062			X	X		X	X

# Предупреждения

Указанные далее предупреждения относятся к настройке, эксплуатации, заземлению, техническому обслуживанию и ремонту этого оборудования. Символом восклицательного знака отмечены общие предупреждения, а знаки опасности указывают на риск, связанный с определенной процедурой. Когда в тексте руководства или на предупредительных этикетках встречаются эти символы, см. данные предупреждения. В этом руководстве в соответствующих случаях могут встречаться другие символы опасности и предупреждения, касающиеся определенных изделий и не описанные в этом разделе.

 <b>ПРЕДУПРЕЖДЕНИЕ</b>	
	<p><b>ОПАСНОСТЬ ПОРАЖЕНИЯ ЭЛЕКТРИЧЕСКИМ ТОКОМ</b></p> <p>Оборудование должно быть заземлено. Неправильные заземление, настройка или использование системы могут привести к поражению электрическим током.</p> <ul style="list-style-type: none"> <li>• Выключайте оборудование и отключайте электропитание на главном выключателе перед отсоединением любых кабелей, а также перед обслуживанием или установкой оборудования.</li> <li>• Оборудование следует подсоединять только к заземленному источнику питания.</li> <li>• Все электромонтажные работы должны выполняться квалифицированным электриком с соблюдением всех местных правил и нормативных требований.</li> </ul>
 	<p><b>ОПАСНОСТЬ, ВЫЗВАННАЯ НЕНАДЛЕЖАЩИМ ПРИМЕНЕНИЕМ ОБОРУДОВАНИЯ</b></p> <p>Неправильное применение может стать причиной серьезной травмы или смертельного исхода.</p> <ul style="list-style-type: none"> <li>• Не работайте с оборудованием в утомленном состоянии, под воздействием лекарственных препаратов или в состоянии алкогольного опьянения.</li> <li>• Не превышайте максимальное рабочее давление или предельную температуру для компонента системы с наименьшими номинальными значениями. См. раздел <b>Технические характеристики</b> во всех руководствах по эксплуатации оборудования.</li> <li>• Используйте материалы и растворители, совместимые с компонентами оборудования, контактирующими с жидкостями. См. раздел <b>Технические характеристики</b> во всех руководствах по эксплуатации оборудования. Ознакомьтесь с предупреждениями производителя жидкости и растворителя. Для получения полной информации об используемом материале запросите паспорт безопасности материала (MSDS) у дистрибьютора или продавца.</li> <li>• Не покидайте рабочую зону, пока оборудование подключено к сети питания или находится под давлением.</li> <li>• Когда оборудование не используется, выключите его и следуйте инструкциям раздела <b>Процедура сброса давления</b>.</li> <li>• Ежедневно проверяйте оборудование. Незамедлительно ремонтируйте или заменяйте изношенные или поврежденные детали. Используйте только оригинальные запасные части.</li> <li>• Не изменяйте и не модифицируйте конструкцию оборудования. Модификация или изменение конструкции оборудования может привести к аннулированию официальных разрешений на его использование и возникновению угроз безопасности.</li> <li>• Убедитесь, что все оборудование одобрено и рассчитано на работу в предполагаемых условиях.</li> <li>• Используйте оборудование только по назначению. Для получения необходимой информации свяжитесь с дистрибьютором.</li> <li>• Прокладывайте шланги и кабели вне участков движения людей и механизмов, вдали от острых кромок, движущихся частей и горячих поверхностей.</li> <li>• Не перекручивайте, не сгибайте шланги и не тяните за них, стараясь переместить оборудование.</li> <li>• Не допускайте детей и животных в рабочую зону.</li> <li>• Соблюдайте все применимые правила техники безопасности.</li> </ul>

## ⚠ ПРЕДУПРЕЖДЕНИЕ

	<p><b>ОПАСНОСТЬ ПОРАЖЕНИЯ КОЖНЫХ ПОКРОВОВ</b></p> <p>Жидкость под высоким давлением, поступающая из раздаточного устройства, через утечки в шлангах или разрывы в деталях, способна повредить целостность кожного покрова. Такое повреждение может выглядеть как обычный порез, но это серьезная травма, которая может привести к ампутации конечности. <b>Незамедлительно обратитесь за хирургической помощью.</b></p> <ul style="list-style-type: none"> <li>• Запрещается направлять раздаточное устройство в сторону людей или любых частей тела.</li> <li>• Не кладите руку на выпускное отверстие для жидкости.</li> <li>• Не пытайтесь остановить или отклонить утечку руками, другими частями тела, перчаткой или ветошью.</li> <li>• При прекращении раздачи и перед очисткой, проверкой или обслуживанием оборудования следуйте инструкциям раздела <b>Процедура сброса давления.</b></li> <li>• Перед эксплуатацией оборудования затяните все соединения подачи жидкости.</li> <li>• Ежедневно проверяйте шланги и соединительные муфты. Немедленно заменяйте изношенные или поврежденные детали.</li> </ul>
	<p><b>ОПАСНОСТЬ ОБОРУДОВАНИЯ, НАХОДЯЩЕГОСЯ ПОД ДАВЛЕНИЕМ</b></p> <p>Чрезмерное повышение давления может привести к повреждению оборудования и серьезным травмам.</p> <ul style="list-style-type: none"> <li>• На каждом выпуске насоса должен быть установлен клапан сброса давления.</li> </ul> <p>Перед обслуживанием оборудования выполняйте <b>процедуру сброса давления</b>, описанную в настоящем руководстве.</p>
	<p><b>ОПАСНОСТЬ ИСПОЛЬЗОВАНИЯ РАСТВОРИТЕЛЯ ПРИ ОЧИСТКЕ ПЛАСТИКОВЫХ ДЕТАЛЕЙ</b></p> <p>Многие растворители способны разрушать пластиковые детали и вызывать их выход из строя, что может стать причиной серьезных увечий или порчи имущества.</p> <ul style="list-style-type: none"> <li>• Для очистки несущих или находящихся под давлением пластмассовых деталей используйте только совместимые растворители на водной основе.</li> <li>• См. раздел <b>Технические характеристики</b> в руководствах к данному и другому оборудованию. Ознакомьтесь с паспортом безопасности материала и растворителя, а также с рекомендациями их производителя.</li> </ul>
	<p><b>ОПАСНОСТЬ ТРАВМИРОВАНИЯ ДВИЖУЩИМИСЯ ДЕТАЛЯМИ</b></p> <p>Движущиеся детали могут прищемить или отсечь пальцы или другие части тела.</p> <ul style="list-style-type: none"> <li>• Держитесь на расстоянии от движущихся деталей.</li> <li>• Не используйте оборудование со снятыми защитными щитками и крышками.</li> <li>• Находящееся под давлением оборудование может включиться без предупреждения. Перед проверкой, перемещением и обслуживанием оборудования необходимо выполнить <b>процедуру сброса давления</b>, описание которой содержится в настоящем руководстве. Отключите питание или линию подачи воздуха.</li> </ul>
	<p><b>СРЕДСТВА ИНДИВИДУАЛЬНОЙ ЗАЩИТЫ</b></p> <p>При эксплуатации, обслуживании оборудования или при нахождении в рабочей зоне оборудования следует использовать соответствующие средства защиты, предохраняющие от получения серьезных травм, в том числе травм органов зрения и слуха, а также от вдыхания токсичных паров и получения ожогов. Ниже указаны некоторые средства защиты.</p> <ul style="list-style-type: none"> <li>• Защитные очки и средства защиты органов слуха</li> <li>• Респираторы, защитная одежда и перчатки, рекомендованные производителем материала и растворителя.</li> </ul>

# Установка

## Идентификация компонентов оборудования

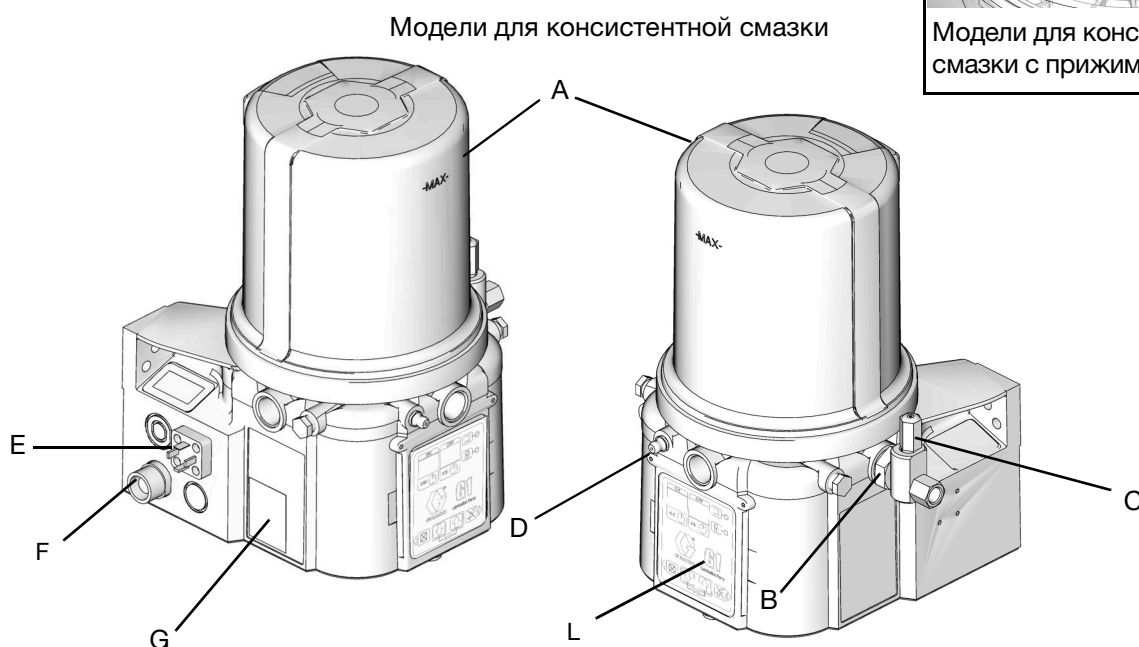
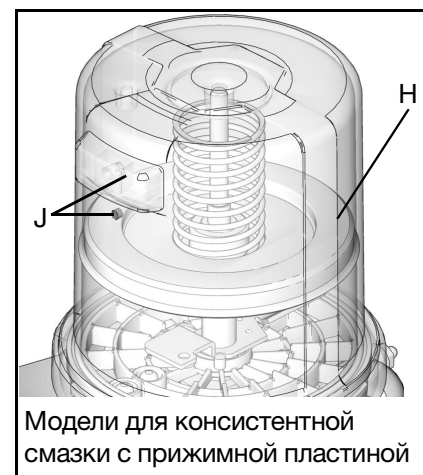
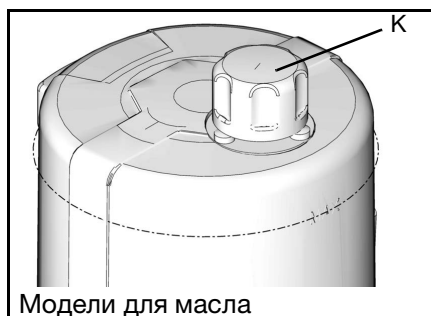
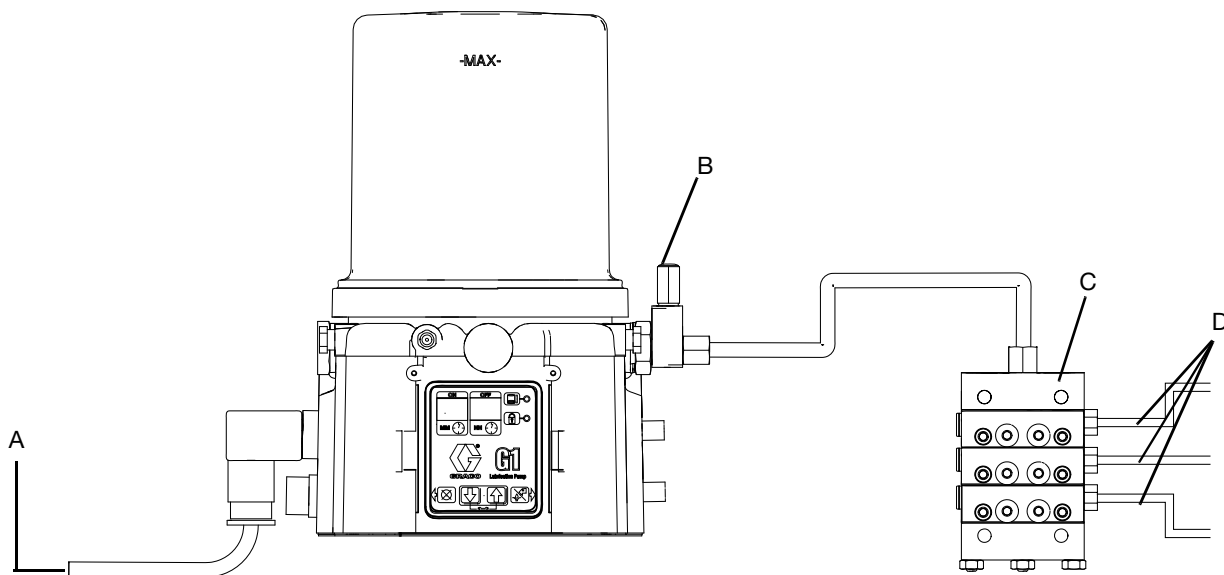


Рис. 1:

### Обозначения:

- A Резервуар
- B Патрон насоса
- C Клапан снятия давления (не входит в комплект поставки/обязателен)
- D Фитинг впуска смазки (1 входит в комплект, только в моделях для консистентной смазки)
- E DIN-разъем (если оснащено)
- F CPC-разъем (если оснащено)
- G Номер модели/серийный номер
- H Прижимная пластина (только в моделях для консистентной смазки/недоступна в некоторых моделях для консистентной смазки)
- J Вентиляционное отверстие
- K Колпачок заправочного отверстия (только в моделях для масла)
- L Панель управления

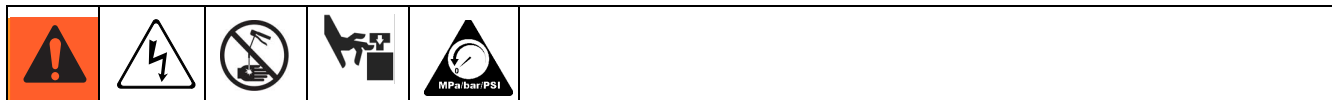
## Типовой монтаж



- A Подсоединено к предохранителю или источнику питания  
 B Клапан снятия давления (обязателен, приобретается отдельно)

- C Прогрессивные питатели  
 D К местам смазки

## Выбор места установки



### ОПАСНОСТЬ! АВТОМАТИЧЕСКАЯ АКТИВАЦИЯ СИСТЕМЫ

Внезапная активация системы может привести к получению тяжелых травм, в том числе проколу кожи и ампутации конечностей.

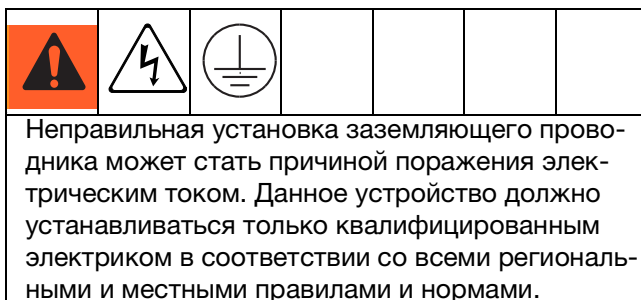
Данное устройство оснащено автоматическим таймером для активации смазочной системы насоса при подаче тока или выходе из функции программирования. Прежде чем устанавливать в систему или демонтировать из нее смазочный насос, отключите и изолируйте все источники питания, сбросьте давление.

- Выберите такое место для установки, которое полностью выдержит массу насоса G1 и смазочного материала, а также все трубопроводы и электрические провода.
- См. две схемы монтажных отверстий, приведенные в разделе "Монтажные схемы" на стр. 33 данного руководства.
- ПРИМЕЧАНИЕ:** На двух схемах монтажных отверстий, приведенных в разделе **Технические характеристики** показаны единственно правильные схемы установки, которые можно использовать для монтажа G1. Другие варианты монтажа недопустимы.
- Используйте только предусмотренные монтажные отверстия и предлагаемые конфигурации.
- Модели G1 для масла можно монтировать только вертикально.
- В случае эксплуатации модели G1 для консистентной смазки в наклонном или перевернутом положении (независимо от времени такого использования) необходимо использовать только модели, оснащенные прижимной пластиной. В противном случае G1 следует устанавливать вертикально.
- Для закрепления G1 на монтажной поверхности воспользуйтесь тремя крепежными деталями из комплекта поставки.
- При установке в рабочей среде с сильной вибрацией и при использовании моделей, работающих от переменного тока, необходимо обеспечить дополнительное демпфирование в точке установки.



## Конфигурация системы и электрические соединения

### Заземление



Если насос постоянно подключен к сети:

- он должен устанавливаться квалифицированным электриком или механиком.
- он должен быть подключен к постоянной заземленной системе электропроводки.

При необходимости в патронном штепселе для эксплуатации оборудования:

- он должен соответствовать электротехническим спецификациям насоса.
- он должен соответствовать стандарту и должен быть 3-проводным, заземленным штепселем.
- он должен быть подключен к выводу, который надлежащим образом установлен и заземлен в соответствии со всеми местными правилами и предписаниями.
- при ремонте или замене сетевого шнура или штепселя не подключайте провод заземления к какой-либо из плоских клемм.

### Предохранители

#### **ВНИМАНИЕ**

Предохранители (приобретаются отдельно) необходимы для всех моделей, работающих от постоянного тока. Во избежание повреждения оборудования:

- Никогда не эксплуатируйте модели насоса G1 с питанием от постоянного тока без предохранителя.
- Предохранитель с соответствующим напряжением должен быть установлен на входе тока в систему.

Комплекты предохранителей можно приобрести в компании Graco. Таблица ниже показывает соответствие предохранителей и входного напряжения, а также номера соответствующих комплектов Graco.

Входное напряжение	Номинал предохранителя	№ комплекта Graco
12 В пост. тока	7,5 А	571039
24 В пост. тока	4 А	571040

### Рекомендации по использованию насоса в суровых условиях

- Используйте исключительно кабель питания СРС.
- При использовании связки кабелей питания DIN с прямоугольным соединителем убедитесь, что этот соединитель не выходит из аппарата ВВЕРХ.
- Нанесите на все контакты диэлектрическую антикоррозионную консистентную смазку.
- В условиях высокой вибрации необходима дополнительная изоляция в точке крепления.


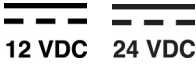
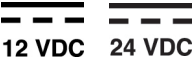
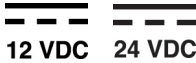
Насосы переменного тока не рекомендуется использовать в условиях сильной вибрации или ударов.

Арт. №	Описание
132187	Монтажный комплект для изоляторов

## Схемы электрических соединений и монтажа

**ПРИМЕЧАНИЕ:** Компания Graco не предоставляет кабель питания в комплекте к насосу G1. Кабели питания можно приобрести у компании Graco, или пользователь может предоставить собственные. Справочные страницы с дополнительной информацией о кабелях питания Graco см. в таблице 1.

**Таблица 1: Кабели питания Graco**

Арт. кабеля №	Схема	Символ	№ стр.
16U790 DIN, 15 футов	DIN-разъем перем. тока	 AC	11
	DIN-разъем пост. тока	 12 VDC 24 VDC	12
127783 CPC, 15 футов, 3-жильный	CPC-разъем пост. тока	 12 VDC 24 VDC	13
127780 CPC, 15 футов, 5-жильный	CPC-разъем пост. тока	 12 VDC 24 VDC	14
127781 CPC, 20 футов, 5-жильный			14
127782 CPC, 30 футов, 5-жильный			14



## Разъем питания DIN перем. тока – 4,5 м (15 футов): Артикул 16U790


### Спецификации соединителя стандарта DIN

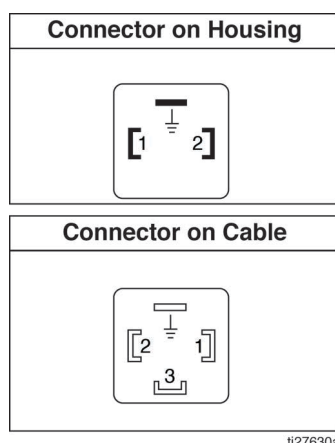
- Стандарт DIN 43650, форма A, 18 мм, установлен в соответствии с инструкциями производителя кабеля питания
- Рассчитан на 6 А минимум при 250 В перем. тока

### Спецификация кабелей

- **США/Канада:** 3-жильный кабель SOOW калибра 16 AWG, соответствующий стандартам UL62 и CSA 22.2 № 49, с черной, белой и зеленой изоляцией
- **Европа:** 5-жильный кабель H07RN-F класса 3, 1,5 мм<sup>2</sup>, занесенный в списки соответствующих агентств, с синей, коричневой и желто-зеленой изоляцией
- **Япония/Тайвань:** 3-жильный кабель 2 PNCT, 1,25 мм<sup>2</sup>, занесенный в списки соответствующих агентств, с черной, белой и красной изоляцией
- **ЮВА/Индия/Австралия:** 3-жильный кабель H07RN-F, 1,5 мм<sup>2</sup>, занесенный в списки соответствующих агентств, с синей, коричневой и желто-зеленой изоляцией
- **China:** 3-жильный кабель YZW, 1,5 мм<sup>2</sup>, занесенный в списки соответствующих агентств, с синей, коричневой и желто-зеленой изоляцией

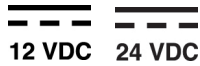
### Цвет контакта и соответствующего провода (Рис. 2)

КОНТАКТ	Название контакта	Цвет провода				
		США/Канада	Европа	Япония Тайвань	ЮВА/Индия/ Австралия	Китай
1	Питание	Черный	Коричневый	Черный	Коричневый	Коричневый
2	Нейтраль	Белый	Синий	Белый	Синий	Синий
3	Не используется	Не используется	Не используется	Не используется	Не используется	Не используется
	Заземление	Зеленый	Зелено-желтый	Красный	Зелено-желтый	Зелено-желтый



t127630a

Рис. 2



**12 VDC 24 VDC DIN-разъем пост. тока – 15 футов: Артикул 16U790**


**Спецификации соединителя стандарта DIN**

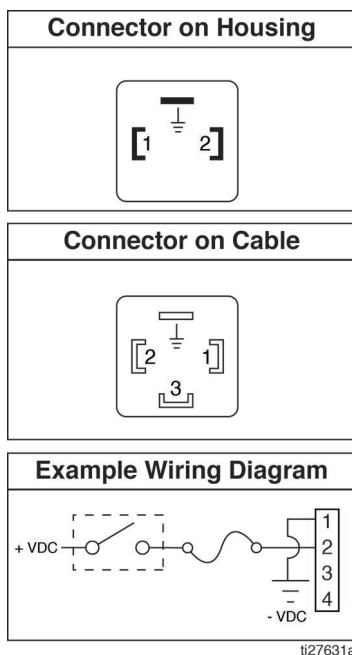
- Стандарт DIN 43650, форма A, 18 мм, установлен в соответствии с инструкциями производителя кабеля питания
- Рассчитан на 6 А минимум при 250 В перем. тока

**Спецификация кабелей**

- **США/Канада:** 3-жильный кабель SOOW калибра 16 AWG, соответствующий стандартам UL62 и CSA 22.2 № 49, с черной, белой и зеленой изоляцией
- **Европа:** 5-жильный кабель H07RN-F класса 3, 1,5 мм<sup>2</sup>, занесенный в списки соответствующих агентств, с синей, коричневой и желто-зеленой изоляцией
- **Япония/Тайвань:** 3-жильный кабель 2 PNCT, 1/25 мм<sup>2</sup>, занесенный в списки соответствующих агентств, с черной, белой и красной изоляцией
- **ЮВА/Индия/Австралия:** 3-жильный кабель H07RN-F, 1,5 мм<sup>2</sup>, занесенный в списки соответствующих агентств, с синей, коричневой и желто-зеленой изоляцией
- **Китай:** 3-жильный кабель YZW, 1,5 мм<sup>2</sup>, занесенный в списки соответствующих агентств, с синей, коричневой и желто-зеленой изоляцией

**Цвет контакта и соответствующего провода (Рис. 3)**

КОНТАКТ	Название контакта	Цвет провода				
		США/Канада	Европа	Япония Тайвань	ЮВА/Индия/ Австралия	Китай
1	-VDC	Черный	Коричневый	Черный	Коричневый	Коричневый
2	+VDC	Белый	Синий	Белый	Синий	Синий
3	Не используется	Не используется	Не используется	Не используется	Не используется	Не используется
	Не используется	Зеленый	Зелено-желтый	Красный	Зелено-желтый	Зеленый/желтый



ti27631a

**Рис. 3**

12 VDC 24 VDC

## СРС-разъем пост. тока – 3-жильный кабель, 15 футов: Арт. № 127783

### Спецификации соединителя СРС

- Один 7-позиционный гнездовой соединитель AMP 967650-1 (1,5 мм)
- Три полых штифта AMP 962999-1 (калибр 16–14)
- Один компенсатор натяжения на 180 градусов или один компенсатор натяжения на 90 градусов AMP 965576-1 (определяется по кабельному выводу для соответствующей конфигурации)

### Примечания по установке

- Выполните обжатие штифтов на проводе и установите в гнездовой соединитель согласно инструкциям производителя.
- См. схему расположения контактов на Рис. 4 для правильного расположения в соединителе.
- Прикрепите гнездовой соединитель к кабелю в соответствии с необходимой конфигурацией компенсатора натяжения.

### Спецификация кабелей

- **США/Канада:** 3-жильный кабель SOOW калибра 16 AWG, соответствующий стандартам UL62 и CSA 22.2 № 49, с черной, белой и зеленой изоляцией
- **Европа:** 5-жильный кабель H07RN-F класса 3, 1,5 мм<sup>2</sup>, занесенный в списки соответствующих агентств, с синей, коричневой и желто-зеленой изоляцией
- **Япония/Тайвань:** 3-жильный кабель 2 PNCT, 1/25 мм<sup>2</sup>, занесенный в списки соответствующих агентств, с черной, белой и красной изоляцией

- **ЮВА/Индия/Австралия:** 3-жильный кабель H07RN-F, 1,5 мм<sup>2</sup>, занесенный в списки соответствующих агентств, с синей, коричневой и желто-зеленой изоляцией
- **Китай:** 3-жильный кабель YZW, 1,5 мм<sup>2</sup>, занесенный в списки соответствующих агентств, с синей, коричневой и желто-зеленой изоляцией

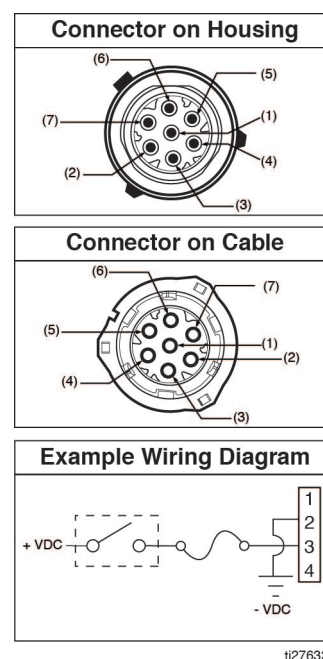


Рис. 4

### Цвет контакта и соответствующего провода (Рис. 4)

Pin	Pin Name	Color				
		United States / Canada	Europe	Japan / Taiwan	SEA / India / Australia	China
1	Not Used	Not Used	Not Used	Not Used	Not Used	Not Used
2	-VDC	Black	Brown	Black	Brown	Brown
3	+VDC	White	Blue	White	Blue	Blue
4	Not Used	Not Used	Not Used	Not Used	Not Used	Not Used
5	Not Used	Not Used	Not Used	Not Used	Not Used	Not Used
6	Not Used	Not Used	Not Used	Not Used	Not Used	Not Used
7	Not Used	Green	Green/Yellow	Red	Green/Yellow	Green/Yellow

## СРС-разъем пост. тока – 5-жильный кабель

12 VDC 24 VDC

**Арт. № 127780, 4,5 м (15 футов)**

**Арт. № 127781, 6,1 м (20 футов)**

**Арт. № 127782, 9,1 м (30 футов)**

**ПРИМЕЧАНИЕ:** Комплект кнопки удаленного пуска с подсветкой: 571030, 571031 для удаленного запуска цикла ручного режима при использовании совместно с 5-жильным кабелем СРС. Обратитесь к местному дистрибьютору фирмы Graco или в службу поддержки клиентов Graco, чтобы получить дополнительную информацию об этих комплектах.

### Спецификации соединителя СРС

- Один 7-позиционный гнездовой соединитель AMP 967650-1 (1,5 мм)
- Пять полых штифтов AMP 962999-1 (калибр 16–14)
- Один компенсатор натяжения на 180 градусов или один компенсатор натяжения на 90 градусов AMP 965576-1 (определяется по кабельному выводу для соответствующей конфигурации)

### Примечания по установке

- Обожмите контакты на проводе и установите в гнездовой соединитель согласно инструкциям производителя.
- См. схему расположения контактов на Рис. 5 для корректного расположения в соединителе.
- Прикрепите гнездовой соединитель к кабелю в соответствии с необходимой конфигурацией компенсатора натяжения.

### Спецификация кабелей

- **США/Канада:** 5-жильный кабель SOOW калибра 16 AWG, соответствующий стандартам UL62 и CSA 22.2 № 49, с черной, белой, красной, оранжевой, зеленой/желтой изоляцией
- **Европа:** 5-жильный кабель H07RN-F класса 5, 1,5 мм<sup>2</sup>, занесенный в списки соответствующих агентств, с синей, коричневой, черной, серой и желто-зеленой изоляцией
- **Япония/Тайвань:** 5-жильный кабель 2 PNCT, 1/25 мм<sup>2</sup>, занесенный в списки соответствующих агентств, с черной, белой, красной, зеленой, черной изоляцией
- **Юго-Восточная Азия/Индия/Австралия:** 5-жильный кабель H07RN-F, 1,5 мм<sup>2</sup>, занесенный в списки соответствующих агентств, с черной, белой, красной и зеленой изоляцией
- **Китай:** 5-жильный кабель YZW, 1,5 мм<sup>2</sup>, занесенный в списки соответствующих агентств, с черной, белой, красной и зеленой изоляцией

### Цвет контакта и соответствующего провода (Рис. 5, стр 15)

Pin	Pin Name	Color				
		United States / Canada	Europe	Japan / Taiwan	SEA / India / Australia	China
1	Not Used	Not Used	Not Used	Not Used	Not Used	Not Used
2	-VDC	Black	Brown	Black	Brown	Brown
3	+VDC	Red	Blue	White	Blue	Blue
4	LIGHT	White	Black	Green	Black	Black
5	MANUAL	Orange	Grey	Not Used	Grey	Grey
6	Not Used	Not Used	Not Used	Not Used	Not Used	Not Used
7	Not Used	Green	Green/Yellow	Black	Green/Yellow	Green/Yellow

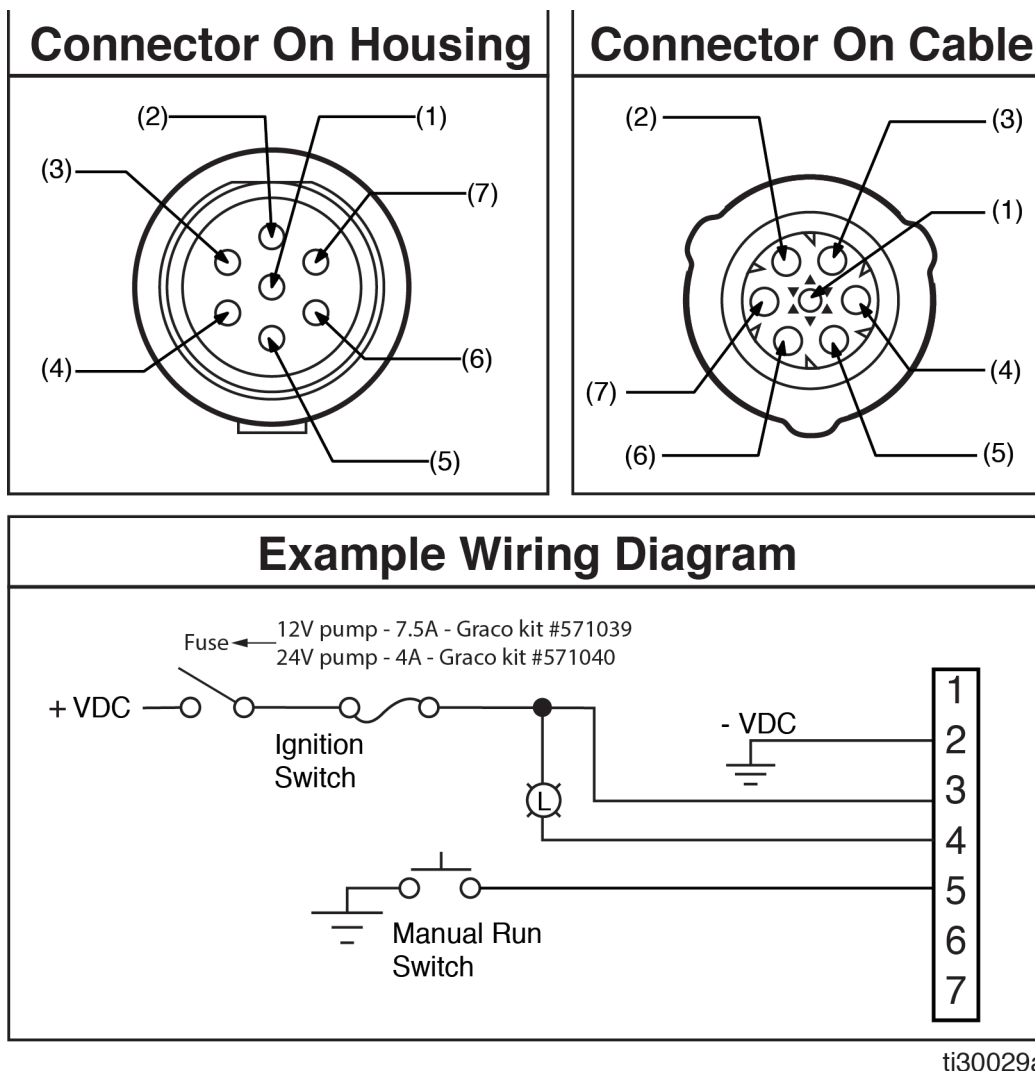


Рис. 5

### Дистанционный светосигнал

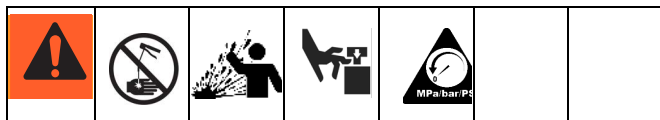
	Стандартный дистанционный светосигнал (через 5-жильный кабель питания CPC)
Устройство в режиме простоя (ВЫКЛ)	выкл
Устройство включено (ВКЛ)	Вкл
Ошибка	Включается и выключается один раз в секунду

# Подготовка к работе

## Процедура сброса давления



Выполняйте процедуру сброса давления каждый раз, когда в тексте приводится ЭТОТ СИМВОЛ.



Это оборудование остается под давлением до тех пор, пока давление не будет сброшено вручную. Во избежание получения серьезной травмы, вызванной воздействием жидкости под давлением (например, в результате проникновения под кожу, разбрызгивания жидкости и контакта с движущимися деталями), выполняйте процедуру сброса давления после каждого завершения распыления и перед очисткой, проверкой либо обслуживанием оборудования.

**Сбросьте давление** в системе, поворачивая патрон насоса и фитинг патрона двумя ключами в противоположные стороны, **медленно ослабляя только фитинг** до тех пор, пока он не откроется и из него не выйдет весь воздух или смазочный материал.

**ПРИМЕЧАНИЕ:** При ослаблении фитинга патрона ни в коем случае **НЕ ОСЛАБЛЯЙТЕ** сам **патрон насоса**. Ослабление патрона приведет к изменению выходного объема.

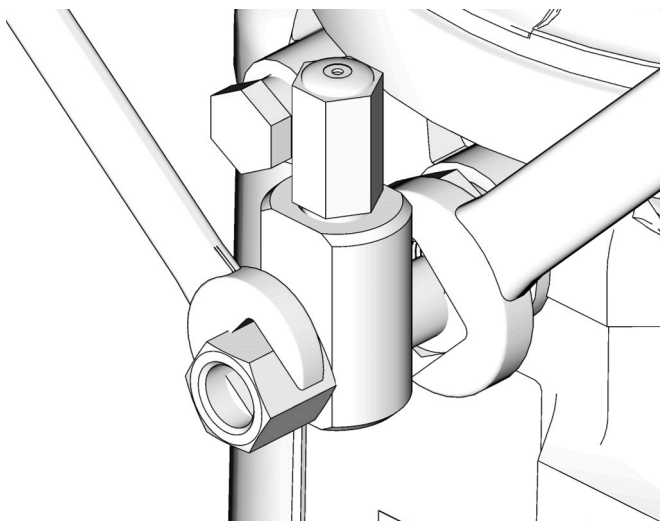
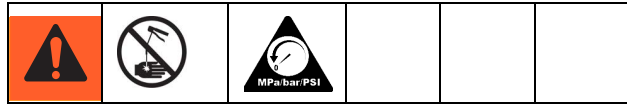


Рис. 6

## Подсоединение к вспомогательным фитингам

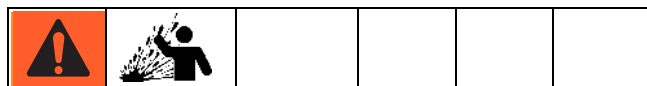


### ВНИМАНИЕ

Не подключайте неподдерживаемое оборудование к таким вспомогательным фитингам, как заправочные отверстия и патрон насоса. Подключение неподдерживаемого оборудования к таким вспомогательным фитингам может привести к необратимому повреждению корпуса.

- При подключении любого оборудования к патрону насоса или вспомогательным фитингам обязательно пользуйтесь двумя ключами, поворачивая их в противоположные стороны. Пример см. на Рис. 6.
- Фитинги патрона насоса необходимо затягивать с усилием 5,6 Н•м (50 дюйм-фунтов).
- При установке патрона насоса в корпус его необходимо затягивать с усилием 5,6 Н•м (50 дюйм-фунтов).

## Клапаны сброса давления



Рядом с выпускными отверстиями насоса необходимо установить подходящие для смазочной системы клапаны снятия давления во избежание неожиданных скачков давления в системе и для защиты насоса G1 от поломки.

- Используйте только клапаны, рассчитанные на давление, не превышающее рабочие показатели в насосе G1, где они будут устанавливаться. См. раздел **Технические характеристики**, стр. 33.
- Устанавливать клапаны сброса давления необходимо до монтажа какого-либо вспомогательного фитинга.



## Загрузка консистентной смазки

Чтобы обеспечить оптимальную производительность насоса G1:

- Используйте только консистентные смазки с вязкостью 000 – 2 по NLGI, подходящие для ваших условий, автоматического смазывания и рабочей температуры оборудования. Более подробные сведения можно получить у производителей оборудования и смазочных материалов.
- Резервуар можно заполнить с помощью ручного, пневматического или электрического перекачивающего насоса.
- Не переполняйте бак (Рис. 8).
- Не используйте насос G1 без установленного резервуара.

### УВЕДОМЛЕНИЕ

- Перед заливкой бака всегда выполняйте очистку фитинга (37) чистой сухой тканью. Грязь и/или мусор могут повредить насос и/или смазочную систему.
- Заправку с помощью пневматического или электрического перекачивающего насоса следует проводить с осторожностью, чтобы не превысить допустимое давление и не повредить резервуар.

### Для моделей без прижимной пластины:

1. Подсоедините заправочный шланг к впускному фитингу (37) (Рис. 7).

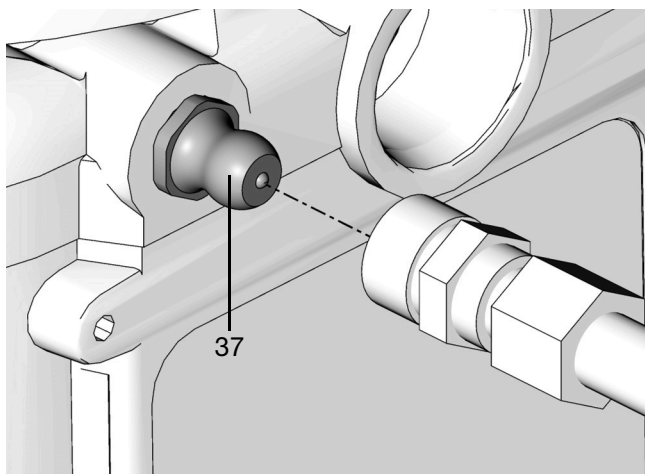



Рис. 7

2. Для жидкостей более высокой вязкости нажмите кнопку ручного режима, чтобы запустить насос во время заливки с целью вращения мешалки и препятствия образования воздушных карманов в консистентной смазке. 
3. Заполните резервуар консистентной смазкой NLGI до линии максимального заполнения.

**ПРИМЕЧАНИЕ:** Отверстие для клапана в задней части резервуара не является отводным отверстием или индикатором переполнения.




Линия максимального уровня заполнения

Рис. 8

4. Отсоедините заправочный шланг.

### Для моделей с прижимной пластиной:

1. Подсоедините заправочный шланг к впускному фитингу (Рис. 7).
2. Для материалов более высокой степени вязкости нажмите кнопку ручного режима, чтобы запустить насос во время заливки с целью вращения мешалки и препятствия образования воздушных карманов в консистентной смазке. 
3. Заправляйте консистентную смазку в резервуар до тех пор, пока прижимная пластина не откроет вентиляционное отверстие (Рис. 9) и из резервуара не выйдет большая часть воздуха.

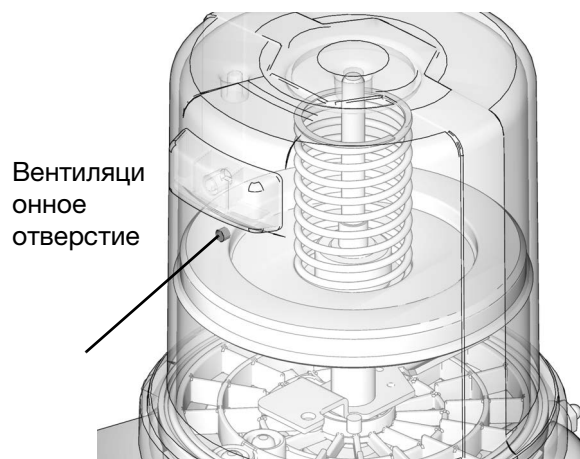


Рис. 9

**ПРИМЕЧАНИЕ:** Отверстие для клапана в задней части резервуара не является отводным отверстием или индикатором переполнения.

4. Отсоедините заправочный шланг.

## Смена консистентной смазки

При смене консистентной смазки всегда используйте только совместимые жидкости или смазки.

## Заполнение масляного резервуара

- Используйте только те масла, которые подходят для конкретных условий эксплуатации, автоматического распределения и рабочей температуры оборудования. Более подробные сведения можно получить у производителей оборудования и смазочных материалов.
- Резервуар можно заполнить с помощью ручного, пневматического или электрического перекачивающего насоса.
- Не переполняйте бак (Рис. 10).
- Не используйте насос G1 без установленного резервуара.
- Используйте только масла вязкостью не ниже 40 сСт.

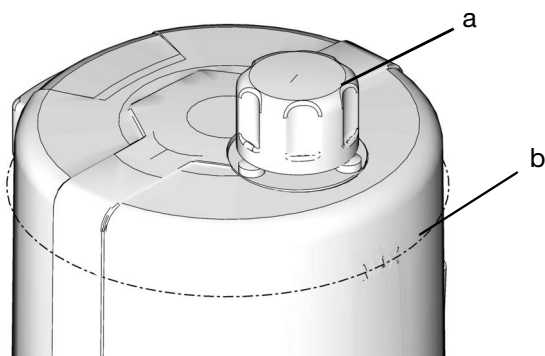


Рис. 10

1. Снимите колпачок заправочного отверстия (а).
2. Залейте масло в бак до линии полной заливки (b).
3. Установите колпачок заправочного отверстия. Плотно закрутите вручную.

## Прокачка

**ПРИМЕЧАНИЕ:** Заправлять насос при каждой заливке смазочного материала совсем не обязательно.

Заправка насоса может понадобиться только перед первым использованием или если разрешена работа на холостом ходу.

1. Ослабьте фитинг патрона насоса (Рис. 11).

**ПРИМЕЧАНИЕ:** При ослаблении фитинга патрона ни в коем случае НЕ ОСЛАБЛЯЙТЕ сам **патрон насоса**. Ослабление патрона приведет к изменению выходного объема.

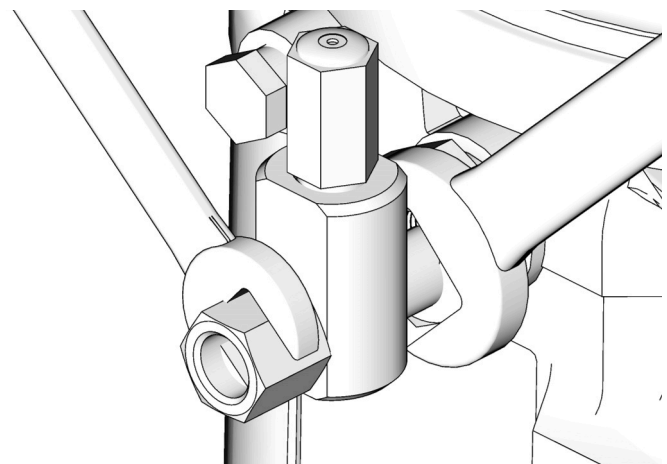


Рис. 11

2. Запустите насос и не выключайте до тех пор, пока из фитинга патрона не начнет выходить не содержащий воздуха смазочный материал (Рис. 12).

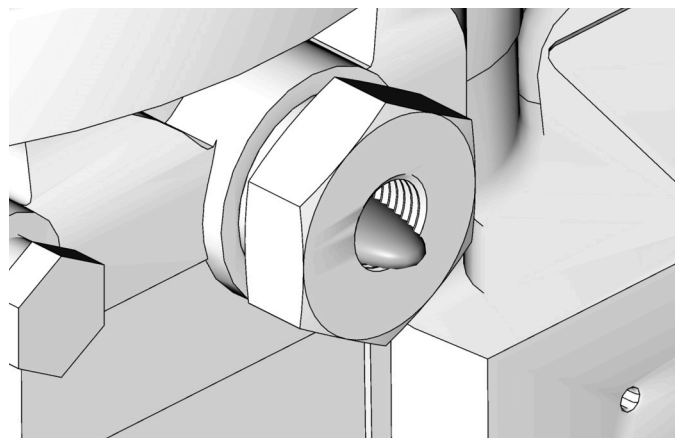


Рис. 12

3. Затяните фитинг патрона насоса, поворачивая два ключа в противоположные стороны (Рис. 11).

# Настройка устройства управления модели Plus

## Обзор панели управления (Рис. 13)

**ПРИМЕЧАНИЕ.** Инструкции по программированию начинаются на стр. 20.

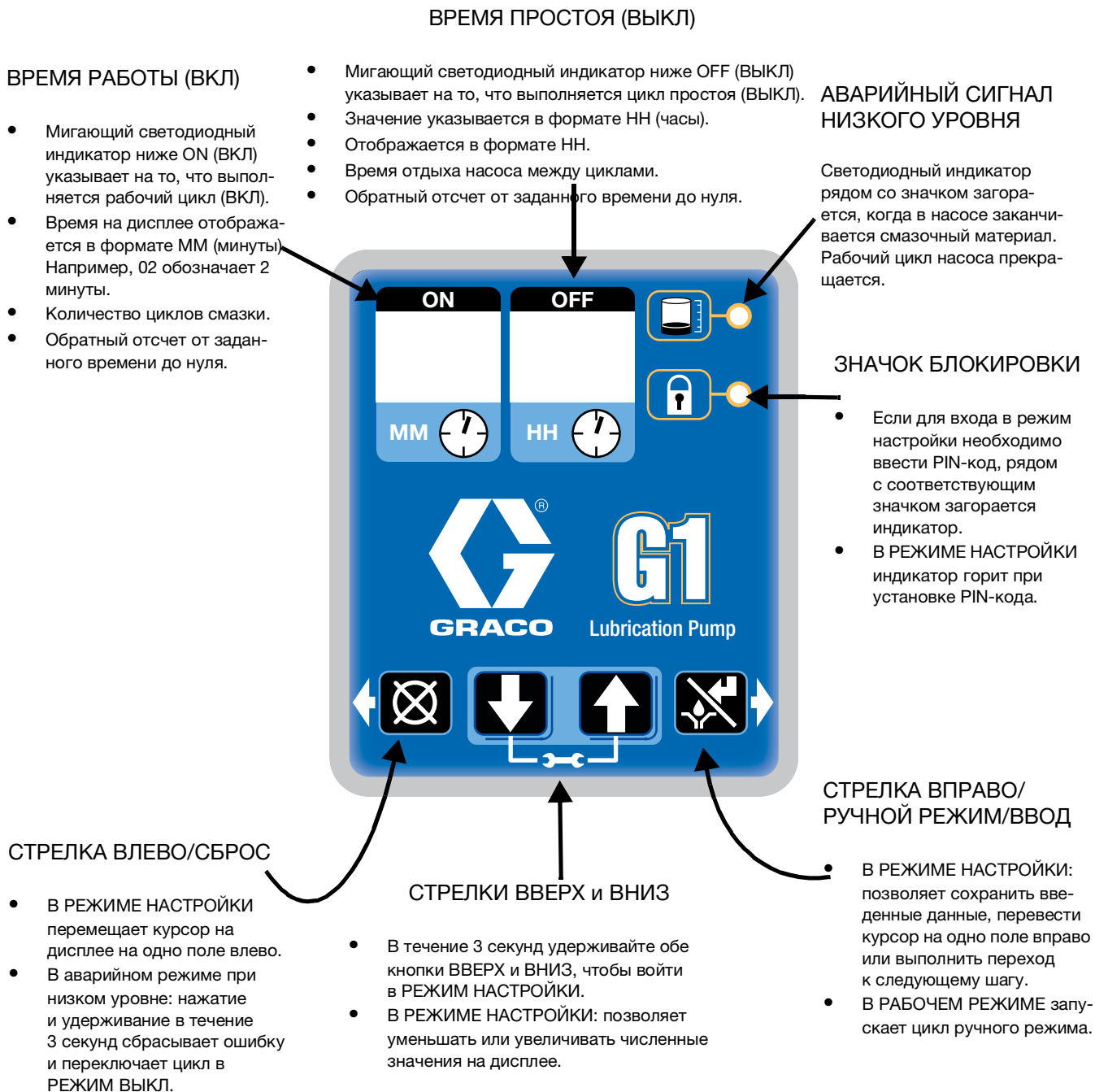


Рис. 13

## Инструкции

### Проверка версии программы

Чтобы проверить установленную на насосе версию программы:

1. Отключите питание насоса, отсоединив кабель питания.
2. Снова подключите кабель питания.

После цикла выключения-включения версия программы будет отображаться на дисплее в течение нескольких минут после включения. См. Рис. 14.



Рис. 14

### Питание устройств с контроллерами

По умолчанию, установки, комплектуемые контроллерами, настроены на работу в синхронном режиме:



**МИКРОПРОГРАММНОЕ ОБЕСПЕЧЕНИЕ** версии 0402 или более ранней версии:  
1 минута в режиме работы и 8 часов в режиме простоя.

Более поздние версии **МИКРОПРОГРАММНОГО ОБЕСПЕЧЕНИЯ**:  
5 минут в режиме работы и 1 час в режиме простоя.

В режиме простоя устройство должно быть подключено к источнику питания. Если в режиме работы (ВКЛ) устройство подключено к источнику питания и не заправлено, удерживайте кнопку

сброса на панели управления (пример см. справа) в течение 1 секунды для перехода в режим простоя (ВЫКЛ).

В модели G1 Plus используется таймер, регулирующий время нагнетательного цикла и время простоя между циклами.

#### ПРИМЕЧАНИЕ:

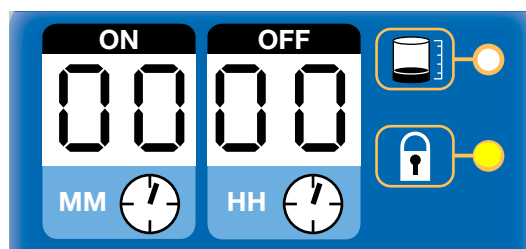
- Мигающее число на дисплее обозначает, что насос G1 находится в РЕЖИМЕ НАСТРОЙКИ.
- В РЕЖИМЕ РАБОТЫ эти числа не мигают.
- Если в течение 60 секунд никаких действий не производится, устройство возвращается в цикл простоя (ВЫКЛ) РЕЖИМА РАБОТЫ и отсчет полного запрограммированного времени простоя (ВЫКЛ) перезапускается. Обратный отсчет начинается не с точки прерывания цикла в момент входа в РЕЖИМ НАСТРОЙКИ.

### Вход в режим настройки

В течение 3 секунд удерживайте обе кнопки ВВЕРХ и ВНИЗ для входа в РЕЖИМ НАСТРОЙКИ.




**ПРИМЕЧАНИЕ:** Если после входа в режим настройки горит индикатор блокировки и на дисплее отображаются цифры 0000, значит, в устройстве включена защита PIN-кодом. Инструкции по вводу кода см. в разделе "Ввод PIN-кода для доступа к режиму настройки".



### Ввод PIN-кода для доступа к режиму настройки

Контроллер G1 не требует ввода PIN-кода для доступа к функциям программирования устройства. Но компания Graco понимает, что некоторые пользователи захотят защитить программные настройки. Поэтому в аппарате предусмотрена возможность авторизации с помощью PIN-кода. Инструкции по установке PIN-кода приведены в разделе "Расширенное программирование" данного руководства. См. стр. 23.


Для ввода PIN-кода выполните следующие действия:

1. В течение 3 секунд удерживайте обе кнопки ВВЕРХ и ВНИЗ. 
2. На дисплее загорится индикатор рядом со ЗНАЧКОМ БЛОКИРОВКИ и появятся 4 нуля, показывающие, что для доступа к РЕЖИМУ НАСТРОЙКИ G1 необходимо ввести PIN-код. 
3. Курсор автоматически займет позицию для ввода первого символа PIN-кода. С помощью кнопок ВВЕРХ и ВНИЗ перебирайте числа от 0 до 9, пока в первом поле PIN-кода не появится требуемая цифра. 
4. Нажмите кнопку ВВОД для применения значения. Курсор автоматически переместится на следующее числовое поле. 
5. Повторите шаги 3 и 4 для ввода остальных цифр PIN-кода.

Если PIN-код введен правильно, первый редактируемый символ на дисплее начнет мигать.





**ПРИМЕЧАНИЕ:** Мигающее поле на дисплее обозначает, что G1 находится в РЕЖИМЕ НАСТРОЙКИ. В РЕЖИМЕ РАБОТЫ числа на дисплее не будут мигать.

### Время работы (ВКЛ)

- Время работы (ВКЛ) задается в минутах (ММ).
- В РЕЖИМЕ НАСТРОЙКИ число в первом поле (слева) начнет мигать. Это означает, что устройство готово к программированию времени работы (ВКЛ) в минутах. 
- Общее время работы (ВКЛ) не должно превышать 30 минут.


### Программирование времени работы (ВКЛ)

**ПРИМЕЧАНИЕ.** При программировании меньшего количества времени, чем 10 минут, пользователю необходимо указать ноль в качестве первой цифры и нажать кнопку ВВОД для сохранения.

1. Чтобы задать время работы (ВКЛ), с помощью кнопки со СТРЕЛКОЙ ВВЕРХ или ВНИЗ перебирайте числа от 0 до 9, пока в первом поле ММ (минуты) не появится нужная цифра. 
2. Нажмите кнопку ВВОД. Следующее числовое поле ММ справа начнет мигать, указывая на готовность к программированию. 
3. С помощью кнопок ВВЕРХ и ВНИЗ выберите число от 0 до 9, пока во втором поле ММ не появится требуемая цифра. 
4. После нажатия кнопки ВВОД для ввода числа в последнее поле ММ запрограммированное время работы (ВКЛ) будет сохранено. 


G1 автоматически перейдет в цикл простоя (ВЫКЛ) РЕЖИМА НАСТРОЙКИ.




### Время выключенного состояния (ВЫКЛ)

- Время простоя (ВЫКЛ) задается в часах (НН).
- В РЕЖИМЕ НАСТРОЙКИ число в первом поле (слева) начнет мигать. Это означает, что устройство готово к программированию времени простоя (ВЫКЛ) в часах. 
- Общее количество времени простоя (ВЫКЛ) не должно превышать 24 часа.

### Программирование времени простоя (ВЫКЛ)

**ПРИМЕЧАНИЕ.** При программировании меньшего количества времени, чем 10 часов, пользователю необходимо указать ноль в качестве первой цифры и нажать кнопку ВВОД для сохранения.

1. Чтобы задать время простоя (ВЫКЛ), с помощью кнопок ВВЕРХ и ВНИЗ, перебирайте числа от 0 до 9, пока в первом поле НН (часы) не появится нужная цифра. 

2. Нажмите кнопку ВВОД для сохранения выбранного варианта. Следующее поле НН справа начнет мигать, указывая на готовность к программированию. 
3. С помощью кнопки со СТРЕЛКОЙ ВВЕРХ или ВНИЗ перебирайте числа от 0 до 2, пока во втором поле НН не появится нужная цифра. 
4. После нажатия кнопки ВВОД для ввода числа в последнее поле ММ время простоя (ВЫКЛ) будет запрограммировано. 

# Расширенное программирование

Дополнительный параметр	Настройка	Формат и описание	Назначение
A1	Код блокировки (необязательно)	Защищает режимы настройки PIN-кодом	Предотвращает несанкционированный доступ к настройкам.

## Прошивка 4.01 и выше - Низкий уровень с блоками контроллеров

A10	Сброс низкого уровня при ВКЛЮЧЕНИИ	Сбрасывает ошибку низкого уровня при включении. По умолчанию = OFF	Данная функция позволяет изменять логику ошибок низкого уровня при включении насоса.
-----	------------------------------------	---	--

## Первый ввод PIN-кода

### Установка PIN-кода

В G1 можно установить PIN-код для защиты настроек от случайного изменения посторонними.

1. В течение 10 секунд удерживайте кнопку ВВЕРХ.



У ЗНАЧКА БЛОКИРОВКИ загорится индикатор, показывая, что вы находитесь в режиме установки PIN.



2. На дисплее появится "OFF". Нажмите кнопку ВВЕРХ или ВНИЗ для смены надписи на "ON".



3. Нажмите кнопку ВВОД для ввода PIN-кода.



4. Курсор автоматически займет позицию для ввода первого символа PIN-кода. С помощью кнопок ВВЕРХ и ВНИЗ перебирайте числа от 0 до 9, пока в первом поле PIN-кода не появится требуемая цифра.



5. Нажмите кнопку ВВОД для применения значения. Курсор автоматически переместится на следующее числовое поле.



6. Повторите шаги 4 и 5 для ввода остальных цифр PIN-кода.

7. Нажмите кнопку ВВОД для сохранения PIN-кода и выхода из режима расширенного программирования.



## Вход в режим расширенной настройки

В течение 10 секунд удерживайте кнопку ВВЕРХ.



Если G1 был защищен PIN-кодом, загорится индикатор ЗНАЧКА БЛОКИРОВКИ, показывая, что необходимо ввести PIN-код.



1. Курсор автоматически займет позицию для ввода первого символа PIN-кода. С помощью кнопок ВВЕРХ и ВНИЗ перебирайте числа от 0 до 9, пока в первом поле PIN-кода не появится требуемая цифра.



2. Нажмите кнопку ВВОД для применения значения. Курсор автоматически переместится на следующее числовое поле.



3. Повторите шаги 1 и 2 для ввода остальных цифр PIN-кода.

Если PIN-код введен правильно, насос G1 перейдет к варианту расширенной настройки, который используется для смены PIN-кода.

### A1 – смена PIN-кода

Чтобы сменить PIN-код, соблюдайте инструкции по первому вводу PIN-кода.

## (Модели с прошивкой версии 4.01 и выше.

### A10 – Сброс низкого уровня при включении.

Данная функция позволяет изменять логику предупреждений о низком уровне при включении насоса. Когда включена опция A10, при повторном включении насоса выполняется сброс ошибки низкого уровня. Насос выполнит 5 оборотов для проверки актуальности ошибки низкого уровня смазочного материала. Если ошибка не актуальна, будет выполнен ее автоматический сброс и насос продолжает работу. Если в течение 5 оборотов низкий уровень продолжает фиксироваться, активируется ошибка низкого уровня.

Загорается индикатор ошибки низкого уровня (Рис. 15).

2. Нажимайте кнопки ВВЕРХ и ВНИЗ для переключения между "ВКЛ" и "ВЫКЛ" на дисплее для изменения логики сброса низкого уровня при включении.
3. Нажмите кнопку ВВОД.

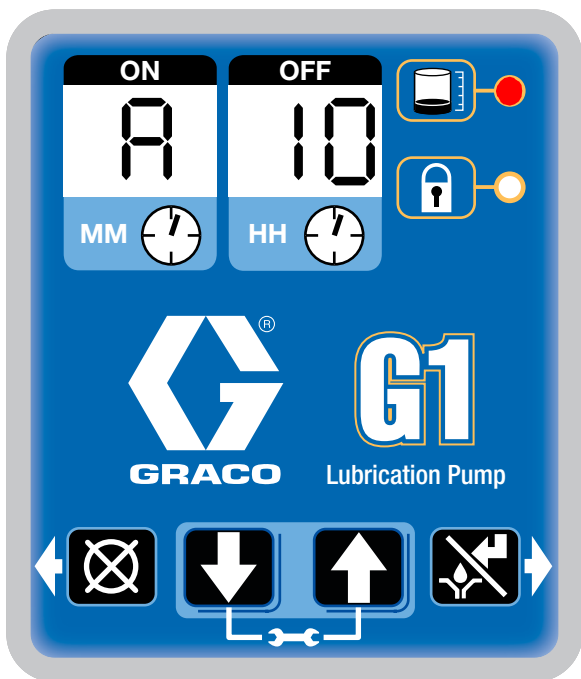


Рис. 15

1. По умолчанию отображается "OFF". Аварийный сигнал будет ежесекундно переключаться.

OFF



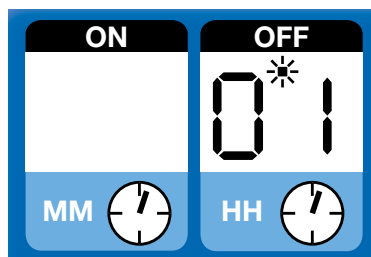


# Режим работы

## Управление времени

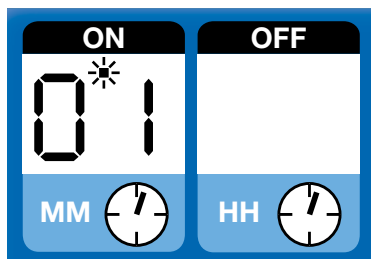
По завершении настройки насос G1 автоматически перейдет к циклу простоя (ВЫКЛ).

- G1 выполняет запрограммированную последовательность простоя (ВЫКЛ).



(Обратите внимание на мигающую точку под надписью ВЫКЛ на дисплее во время обратного отсчета отключения (ВЫКЛ). Обратный отсчет ведется в часах.)

- Когда счетчик времени простоя (ВЫКЛ) достигнет ноля, автоматический смазочный насос G1 включится и начнет выполнение запрограммированного рабочего (ВКЛ) цикла.



(Обратите внимание на мигающую точку под надписью ВКЛ).

- Когда счетчик рабочего времени (ВКЛ) достигнет ноля, насос выключится и система опять перейдет в цикл простоя (ВЫКЛ), а индикатор в поле "ВЫКЛ" снова замигает.

Эта последовательность будет повторяться до тех пор, пока устройство не будет перепрограммировано или не сработает аварийный сигнал низкого уровня.

- Если во время смазочного цикла прерывается подача питания на насос, то после возобновления подачи питания насос возобновит цикл с тем же временем до окончания цикла, которое оставалось на момент отключения питания.

## Датчик низкого уровня

Насосы, оснащенные функцией выявления низкого уровня смазочного материала, прекратят свою работу, когда уровень жидкости будет слишком низок для подачи аварийного сигнала о низком уровне материала.

- На дисплее мигает светодиодный индикатор рядом со ЗНАЧКОМ НИЗКОГО УРОВНЯ.



Долейте в насос смазочный материал. См. инструкции в разделе "Загрузка консистентной смазки" на стр. 17 или в разделе "Заполнение масляного резервуара" на стр. 18.

- После этого нажмите кнопку СБРОС, чтобы сбросить аварийный сигнал.



**ПРИМЕЧАНИЕ:** Для жидкостей большей вязкости может понадобиться сбросить аварийный сигнал о низком уровне смазочного материала перед тем, как заливать насос. После этого можно нажать кнопку ручного запуска, чтобы запустить насос во время заливки.



## Цикл ручного режима

Чтобы запустить дополнительный (не запрограммированный) смазочный цикл, нажмите кнопку ручного запуска.



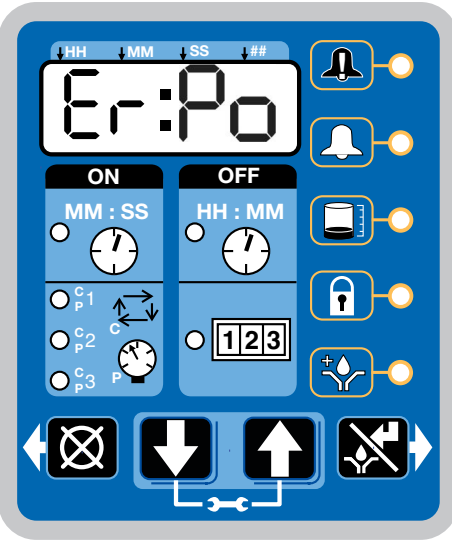
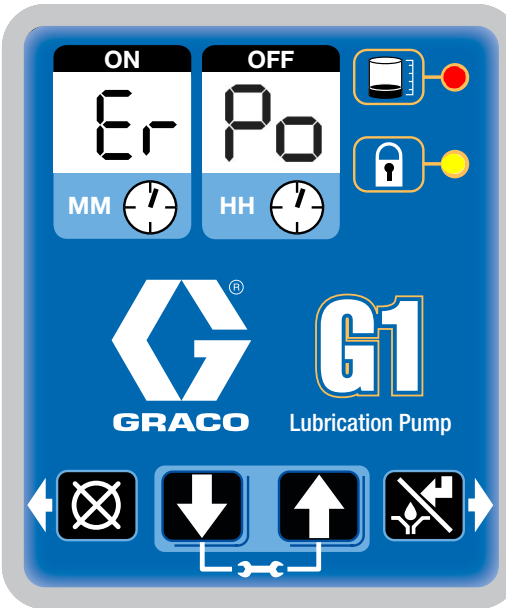

**ПРИМЕЧАНИЕ:** Комплект кнопки удаленного пуска с подсветкой: 571030, 571031 для удаленного запуска цикла ручного режима при использовании совместно с 5-жильным кабелем CPC. Обратитесь к местному дистрибьютору фирмы Graco или в службу поддержки клиентов Graco, чтобы получить дополнительную информацию об этих комплектах.

# Поиск и устранение неисправностей



Проблема	Причина	Решение
Устройство не включается	Неправильный монтаж или отключение электропроводки	См. инструкции по монтажу на стр. 7.
Устройство не включается (только для моделей с питанием от постоянного тока)	Сработал внешний предохранитель из-за отказа внутреннего оборудования	Обратитесь в службу поддержки Graco.
	Сработал внешний предохранитель из-за перекачки не предназначенного для низких температур смазочного материала в холодную погоду -25°C (-13°F)	Замените смазочный материал на поддающийся перекачке, подходящий для текущих условий и оборудования. Замените предохранитель.
Устройство не включается (только для моделей с питанием от переменного тока)	Сработал внутренний предохранитель источника питания из-за перебоя в питании	Обратитесь в службу поддержки Graco.
Не удается задать нужное время работы или простоя (ВКЛ/ВЫКЛ)	Допустимое время работы (ВКЛ): 1–30 минут Допустимое время простоя (ВЫКЛ): 1–24 часа (с полным минутным или часовым шагом)	Придерживайтесь допустимого режима эксплуатации. Обратитесь в службу поддержки Graco, если для текущих условий необходимы другие режимы эксплуатации.
Устройство работает не по запрограммированному времени	При вводе времени перепутаны форматы ММ (минуты) и НН (часы)	Проверьте правильность программирования времени, сверяясь с инструкциями по программированию.
Смазочный материал не удерживается сальниковым уплотнением на дне резервуара	Удерживающие резервуар петли повреждены	Замените резервуар.
	Во время заливки резервуар подвергается воздействию слишком высокого давления	Убедитесь в том, что вентиляционное отверстие не засорено. Если устранить неполадку не получается, обратитесь за помощью в службу поддержки клиентов Graco или к местному дистрибьютору.
Устройство не перекачивает материал во время цикла работы (ВКЛ), но контроллер включается и работает	Ошибка двигателя	Замените устройство.
Прижимная пластина не опускается	В резервуаре между прижимной пластиной и смазочным материалом скопился воздух	Добавьте консистентную смазку, следуя инструкциям по заправке консистентной смазки на стр. 17. Убедитесь, что воздух вышел.
Насос начинает перекачивать материал по истечении нескольких минут	Перекачка не предназначенного для низких температур смазочного материала в холодную погоду -25°C (-13°F)	Увеличьте время работы насоса.
		Используйте консистентную смазку, подходящую для температурных и других условий.
Дисплей и устройство не работает	Сработал внутренний самовосстанавливающийся предохранитель из-за отказа внутреннего оборудования или короткого замыкания	Проверьте, не возникло ли короткое замыкание на входах для ручного режима. Выключите и снова включите питание.
Устройство показывает аварийный сигнал цикла или давления до завершения смазочного цикла	Время работы (ВКЛ) было введено неправильно	См. инструкции по программированию времени работы (ВКЛ) на стр. 21.

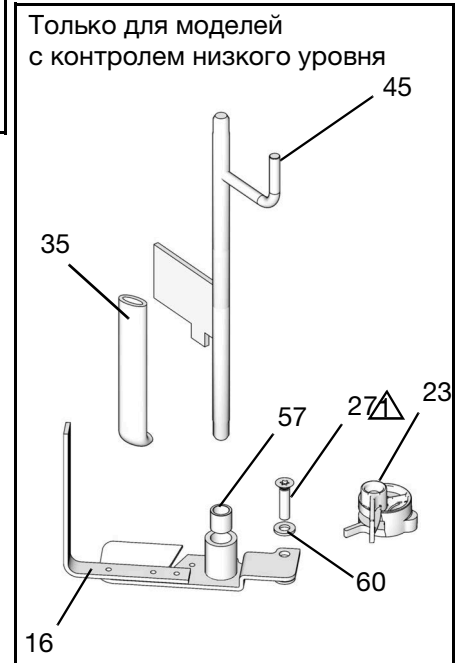
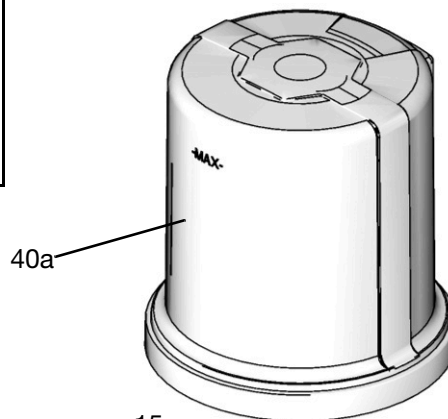
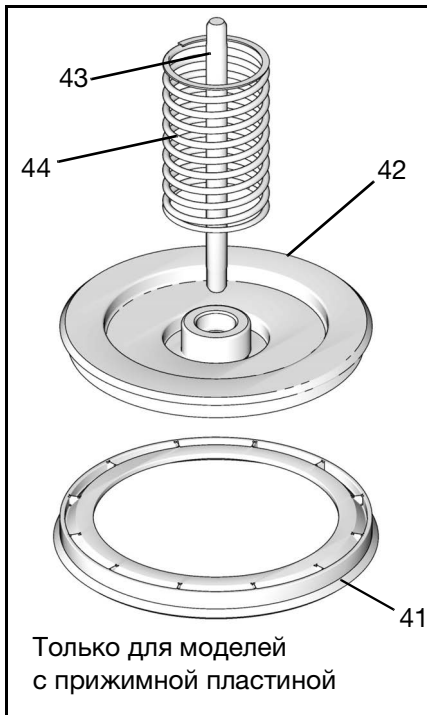
## Дополнительные сценарии ошибок/предупреждений для прошивок версии 0402

Тип аварийного сигнала	Индикаторы на дисплее	Причина сигнала	Решение
Предупреждение о низком уровне мощности		<p>В случае падения напряжения в источнике питания во время работы насос перейдет в режим работы в условиях предупреждения о низком уровне мощности.</p> <p>Оборудование продолжит работу в течение 15 минут, после чего перейдет в режим ошибки низкого уровня мощности.</p> <p>Кроме того, если включение питания насоса производится более трех раз подряд, насос отобразит предупреждение о низком уровне мощности.</p> <p>Если причина предупреждения будет самоустранена, предупреждение сбросится и устройство продолжит нормальную работу.</p>	<p>Проверьте напряжение и силу тока на выходе источника питания насоса.</p>
Ошибка низкого уровня мощности		<p>На источнике питания обнаружено низкое напряжение.</p>	<p>Проверьте напряжение и силу тока на выходе источника питания насоса.</p> <p>Нажмите и удерживайте кнопку СБРОС для сброса ошибки.</p> 

## Техническое обслуживание

Частота	Компонент	Необходимое обслуживание
Ежедневно и при заправке	Фитинги с масленкой	Очистите все фитинги чистой сухой тканью. Грязь и/или посторонние включения могут повредить насос и/или систему смазки.
Ежедневно	Насос G1 и резервуар	Очистите насос и резервуар чистой сухой тканью.
Ежедневно	Дисплей	Очистите дисплей чистой сухой тканью.
Ежемесячно	Жгут внешних проводов	Проверьте крепление жгутов внешних проводов.

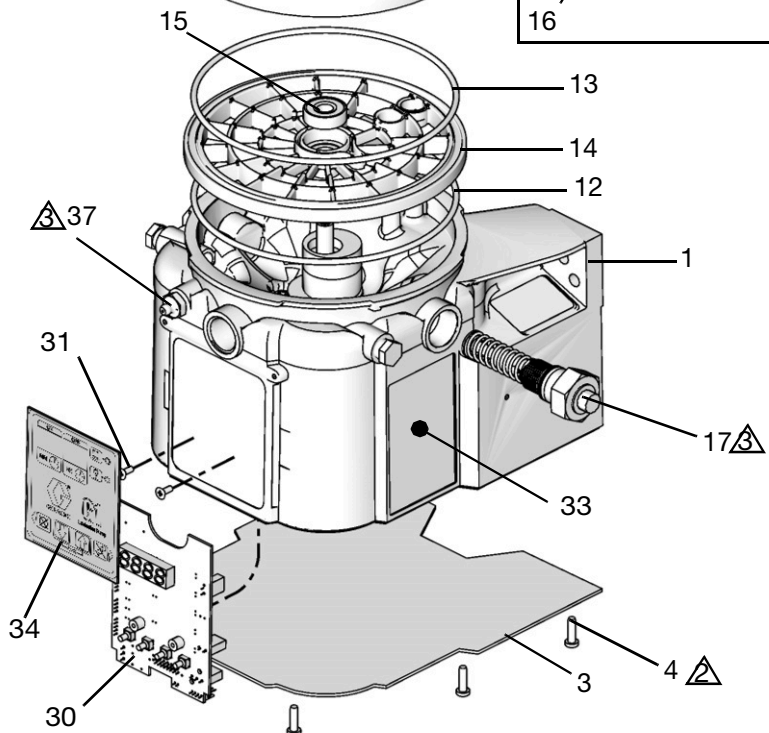
# Детали: Модели на 2 л



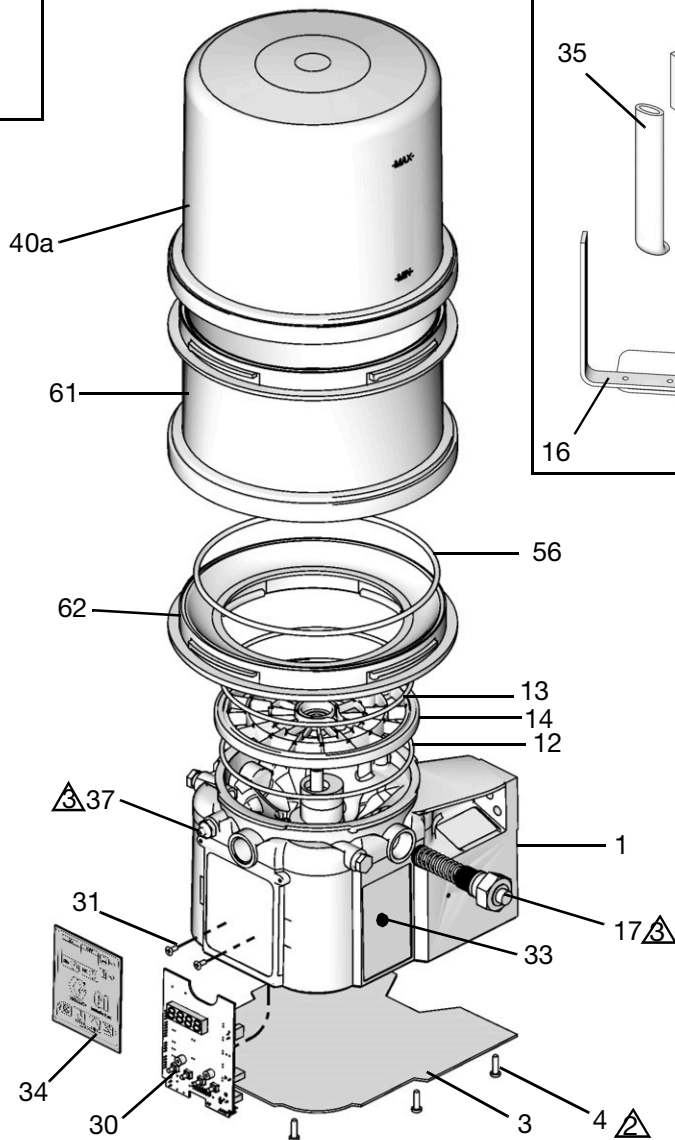
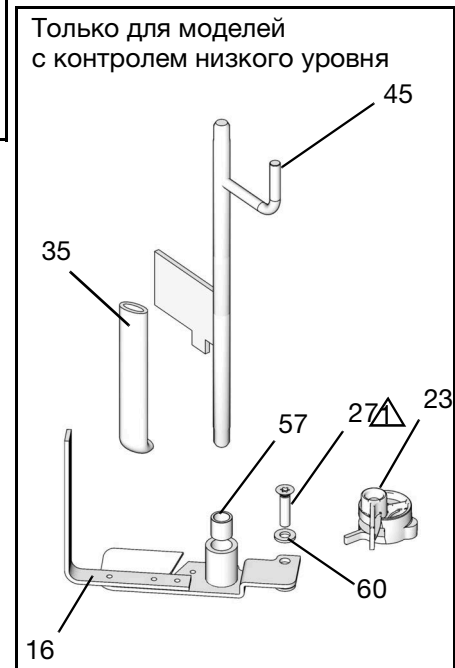
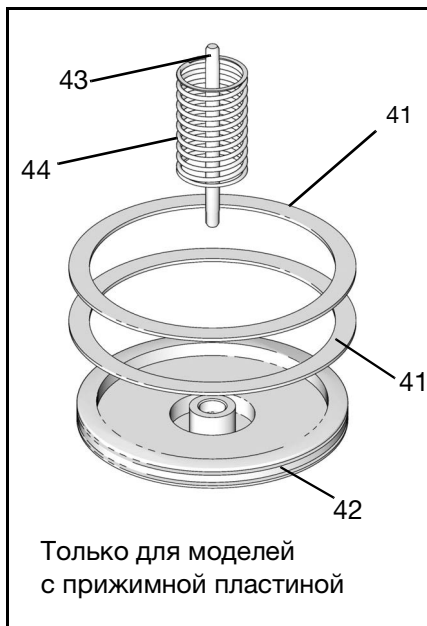
⚠ Затяните с усилием 0,45 Н·м (4 дюйм-фунта)

⚠ Затяните с усилием 3,4 Н·м (30 дюйм-фунтов)

⚠ Затяните с усилием 5,6 Н·м (50 дюйм-фунтов)



# Детали – модели на 4 и 8 литров



⚠ Затяните с усилием 0,45 Н·м (4 дюйм-фунта)

⚠ Затяните с усилием 3,4 Н·м (30 дюйм-фунтов)

⚠ Затяните с усилием 5,6 Н·м (50 дюйм-фунтов)

# Детали

Поз.	Арт. №	Описание	Кол-во
1		ОСНОВАНИЕ, формованное	1
3	278142	ДНИЩЕ, крышка	1
4	115477	ВИНТ, нижняя крышка	9
12	127079	ПРЯМОУГОЛЬНОЕ УПЛОТНИТЕЛЬНОЕ КОЛЬЦО, входит в комплекты 571069, 571179, 571042	1
13	132524	УПЛОТНИТЕЛЬНОЕ КОЛЬЦО, входит в комплекты 571042, 571044, 571045, 571069, 571179	1
14		ПЛАСТИНА, прижимная	1
15		ПОДШИПНИК шариковый	1
16		МЕШАЛКА, вращающаяся, модели на 2 л без прижимной пластины, включена в комплект 571044	1
		МЕШАЛКА, вращающаяся, модели на 4 и 8 л без прижимной пластины, включена в комплект 571046	1
		МЕШАЛКА, вращающаяся, модели на 2 л с прижимной пластиной, включена в комплект 571045	1
		МЕШАЛКА, вращающаяся, модели на 4 л с прижимной пластиной, включена в комплект 571047	1
17		ПАТРОН, насоса	1
23‡	278942	МЕШАЛКА, модели с функцией сигнала о низком уровне смаз. матер.	1
27	123025	ВИНТ, М6	1
30‡*	24Z798 или 25U993	ПЛАТА, печатная	1
31	119228	ВИНТ, мелкий крепежный, с плоской головкой	2
33	16A579	ЭТИКЕТКА о технике безопасности	1
34	16T912	ЭТИКЕТКА, защитная	1
35		ГРЯЗЕСЪЕМНИК, вращающийся, модели без прижимной пластины, входит в комплект 571044, 571046	1
		ГРЯЗЕСЪЕМНИК, вращающийся, модели с прижимной пластиной, входит в комплект 571045, 571047	1
37	123741	ФИТИНГ, смазочный, модели для консистентной смазки (не входит в комплект моделей для масла)	1
40a		РЕЗЕРВУАР, 2 л, консистентная смазка, входит в комплект 571042, 571069	1
40b		РЕЗЕРВУАР, 2 л, масло, входит в комплект 571179	1
40a		РЕЗЕРВУАР, 4 л, консистентная смазка, входит в комплект 571183	1

Поз.	Арт. №	Описание	Кол-во
40b		РЕЗЕРВУАР, 4 л, масло, входит в комплект 571182	1
40a		РЕЗЕРВУАР, 8 л, консистентная смазка	1
40b		РЕЗЕРВУАР, 8 л, масло, входит в комплект 571182	1
41	278139	УПЛОТНЕНИЕ, прижимной пластины, модели для консистентной смазки на 2 л	1
	16F472	УПЛОТНЕНИЕ, прижимной пластины, модели для консистентной смазки на 4 л	2
	16V763	УПЛОТНЕНИЕ, прижимной пластины, модели для консистентной смазки на 8 л	2
42		ПЛАСТИНА, прижимная, модели для консистентной смазки	1
43		ШТАНГА, прижимной пластины, модели для консистентной смазки	1
44		ПРУЖИНА, компрессионная, модели для консистентной смазки	1
45†	24D838	РАСТЕКATEЛЬ, низкого уровня, модели на 2 л	1
	24E246	РАСТЕКATEЛЬ, низкого уровня, модели на 4 л	1
	24F836	РАСТЕКATEЛЬ, низкого уровня, модели на 8 л	1
56	127144	УПЛОТНЕНИЕ, овальное	1
57	117156	ШАРИКОПОДШИПНИК, скольжения	1
58	196548	НАКЛЕЙКА, предупредительная, о поражении эл. током	1
60	16D984	ШАЙБА, модели с контролем низкого уровня	2
61		БАК, средняя секция, модели на 8 л	1
62		ПЕРЕХОДНИК, бак, модели на 4 и 8 л	1
66	126417	ГАЙКА	1
67	24N806	ПОПЛАВОК, модели для масла	1

Запасные наклейки с символами опасности и предупреждениями, этикетки и карточки предоставляются бесплатно.

‡\*Также заказывайте арт. №№ 31 и 34.

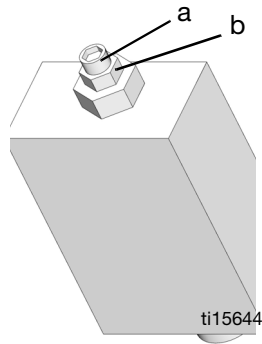
† Заказывая данную деталь, также заказывайте арт. № 57.

## Клапаны сброса давления

**Важная информация о клапане сброса давления 16C807.**

**Клапан снятия давления 16C807 предназначен исключительно для насосов G1 и G3.** Его нельзя применять в другом оборудовании.

Для настройки точки сброса давления в клапане используется винт регулировки давления (а). **Он предназначен не для сброса давления во время нормальной работы,** а является защитной мерой на случай непредусмотренного повышения давления в системе. Не используйте этот клапан сброса давления для ежедневного сброса давления при нормальном цикле работы.



a – регулировочный винт  
b – стопорная гайка

Положение винта регулировки давления необходимо периодически корректировать. При каждой регулировке или настройке клапана (после задания уставки) важно следить, чтобы клапан не был закручен полностью и чтобы оставалось не менее 1/2 оборота для корректировок. Для проверки закрутите винт (а) на 1/2 оборота, а затем открутите обратно.

**ПРИМЕЧАНИЕ:** Поворот регулировочного винта (а) по часовой стрелке повышает давление.

Артикул	Описание	Кол-во
16C807	КЛАПАН, сброса давления, 3,44–24,1 МПа (34,4–241 бар, 500–3500 фунтов/кв. дюйм), уставка давления 20,68 МПа ± 10% (206,8 бара, 3000 фунтов/кв. дюйм ± 10%). Входит в комплект 571028	1
563156	КЛАПАН, сброс давления, 5,17 МПа (51,71 бар, 750 фунтов/кв. дюйм)	1
563157	КЛАПАН, сброс давления, 6,89 МПа (68,95 бар, 1000 фунтов/кв. дюйм)	1
563158	КЛАПАН, сброс давления, 10,34 МПа (103,42 бар, 1500 фунтов/кв. дюйм)	1
563159	КЛАПАН, сброс давления, 13,78 МПа (137,89 бар, 2000 фунтов/кв. дюйм)	1
563160	КЛАПАН, сброс давления, 17,23 МПа (172,36 бар, 2500 фунтов/кв. дюйм)	1
563161	КЛАПАН, сброс давления, 20,68 МПа (206,84 бар, 3000 фунтов/кв. дюйм)	1
563190	КЛАПАН, сброс давления, 37,92 МПа (379,21 бар, 5500 фунтов/кв. дюйм)	1

## Предохранители

Артикул	Описание	Кол-во
571039	ПРЕДОХРАНИТЕЛЬ, 12 В пост. тока	1
571040	ПРЕДОХРАНИТЕЛЬ, 24 В пост. тока	1

## Монтажные и ремонтные комплекты

№ комплекта	Описание	Номер руководства
571028	КОМПЛЕКТ, возврат в резервуар NPT, включает клапан сброса давления 16C807	3A0525
571071	КОМПЛЕКТ, возврат в резервуар BSPP, включает клапан сброса давления 16C807	
571030	НАБОР, дистанционный ручной режим, 12 вольт пост. тока	3A0528
571031	КОМПЛЕКТ, дистанционный ручной режим, 24 В пост. тока	
571036	КОМПЛЕКТ, крышка с этикеткой "G"	Н/П
571041	КОМПЛЕКТ, патрон насоса, включает поз. № 17, 18, 33	3A0533
571042	КОМПЛЕКТ, ремонтный, резервуар на 2 л, включает поз. 12, 13, 36, 40	3A0534
571069	КОМПЛЕКТ, ремонтный, резервуар на 2 л, для моделей с прижимной пластиной, включает поз. 12, 13, 36, 40	
571044	КОМПЛЕКТ, запчастей, мешалка, 2 л, для моделей без прижимной пластины, включает поз. 13, 16, 35, 57	3A0535
571045	КОМПЛЕКТ, запчастей, мешалка, 2 л, для моделей с прижимной пластиной, включает поз. 13, 16, 35, 40а, 42, 57	
571046	КОМПЛЕКТ, запчастей, мешалка, 4–8 л, для моделей без прижимной пластины, включает поз. 13, 16, 35, 57	
571047	КОМПЛЕКТ, запчастей, мешалка, 4 литра, для моделей с прижимной пластиной, включает поз. 13, 16, 35, 57	3A0522
571058	КОМПЛЕКТ, выпускной переходник, NPT	
571070	КОМПЛЕКТ, выпускной переходник, BSPP	Н/П
571060	КОМПЛЕКТ, заливочный, масленка, герметичная	
571179	КОМПЛЕКТ, ремонтный, масляный резервуар, модели на 2 л, включает поз. 12, 13, 36, 40b	3A0534
571182	КОМПЛЕКТ, ремонтный, масляный резервуар, модели на 4 л, включает поз. 12, 13, 36, 40b, 56, 62	
571183	КОМПЛЕКТ, ремонтный, резервуар, консистентная смазка, модели на 4 л, включает поз. 12, 13, 36, 40b, 56, 62	
127685	КОЛЬЦО, фиксирующее, для соединителя CPC	Н/П



# Технические характеристики

Смазочный насос G1™ Plus		
	Американская система	Метрическая система
Максимальное рабочее давление	5100 фунтов/кв. дюйм	35,1 МПа, 351,6 бар
<b>Электропитание</b>		
100–240 В перем. тока	88–264 В перем. тока; 0,8 А, 90 ВА, 47/63 Гц, одна фаза, пусковой/заторможенный ротор, макс. 40 А (1 мс)	
12 VDC	9–16 В пост. тока; 5 А, 60 Вт, пусковой/заторможенный ротор 12 А	
24 В пост. тока	18–30 В пост. тока; 2,5 А, 60 Вт, пусковой/заторможенный ротор 6 А	
Насосы	1	
Производительность насоса	0,25 дюйма <sup>3</sup> (4 см <sup>3</sup> )/мин.	
Выпуск насоса	1/4-18 NPSF, подходит для фитингов с наружной резьбой 1/4-18 NPT	
Объем резервуара	2, 4, 8 л	
Класс защиты (IP)	IP69K	
Температура окружающей среды	-40°F - 158°F	-40°C - 70°C
<b>Уровень шума, дБа</b>		
Звуковые характеристики	<60 дБ	
<b>Материалы конструкции</b>		
Смачиваемые детали	Нейлон 6/6 (PA), аморфный полиамид, T5004-060, оцинкованная сталь, углеродистая сталь, легированная сталь, нержавеющая сталь, нитрильный каучук (nitr-N), бронза, никелированный алюминий, химически обработанный ацеталь, алюминий, фторопласт	
Все товарные знаки являются собственностью их владельцев.		

Максимальный вес насоса, фунты (кг)		
Модель	С прижимной пластиной	Без прижимной пластины
2L	12.4 (5.6)	11.4 (5.2)
4L	15.3 (6.9)	13.1 (5.9)
8L	16.8 (7.6)	14.6 (6.6)

## Размеры

Модель	Высота		Ширина		Глубина	
	дюймы	см	дюймы	см	дюймы	см
2L	13,25	33,65	8,00	20,32	9,00	22,86
4L	14,50	36,83	9,25	23,50	10,00	25,40
8L	18,50	47,00	9,25	23,50	10,00	25,40

## Законопроект 65 штата Калифорния (США)

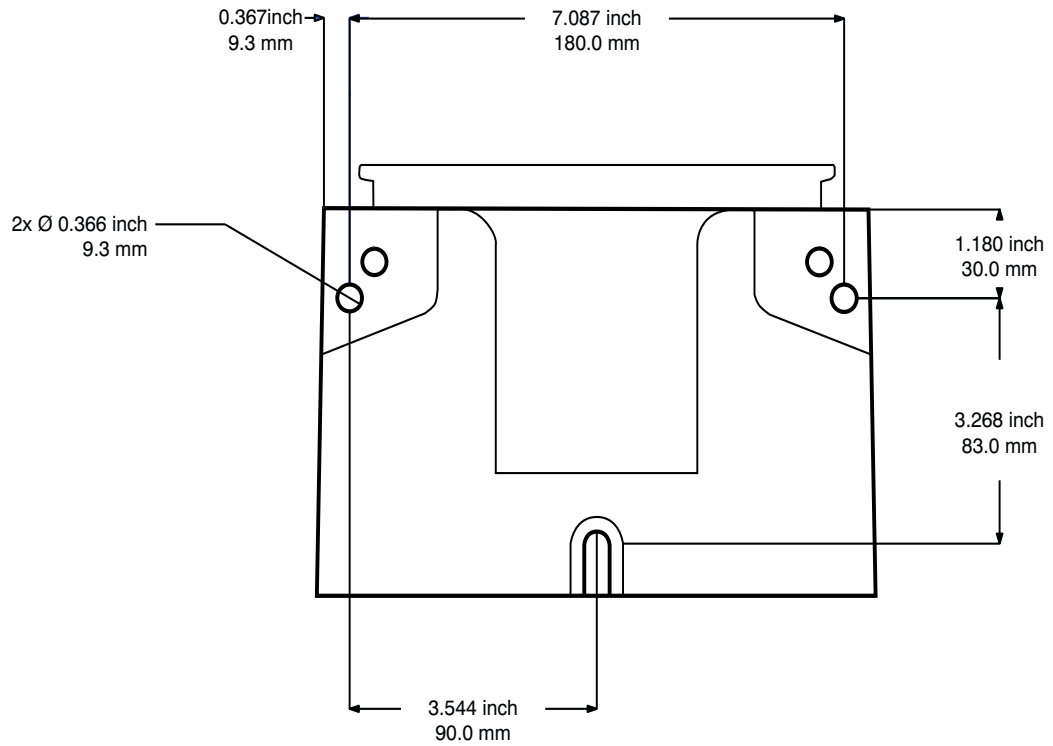
**⚠ ПРЕДУПРЕЖДЕНИЕ:** Используя это изделие, вы можете подвергнуться воздействию химического вещества, которое в штате Калифорния (США) признается способным вызывать раковые заболевания, врожденные дефекты развития и наносить вред репродуктивной системе. Подробную информацию см. на [www.P65warnings.ca.gov](http://www.P65warnings.ca.gov).

Срок хранения	Без ограничения, при условии хранения в помещении с контролируемым климатом в той же упаковке, в которой поставляется компанией Graco, если упаковка не повреждена.		
Техническое обслуживание в период хранения	В случае заполнения жидкостью, замените жидкость, руководствуясь указанным сроком годности.		
Срок службы	Срок службы зависит от условий эксплуатации, способов хранения, а также условий окружающей среды. Минимальный срок службы — 2 года.		
Сервисное техническое обслуживание в период срока службы	При эксплуатации в соответствии со спецификациями замена каких-либо деталей в течение всего срока службы оборудования не требуется.		
Утилизация по истечении срока службы	Если продукт становится неработоспособным, его необходимо вывести из эксплуатации, а отдельные детали рассортировать по материалам и утилизировать надлежащим образом.		
Четырехзначный код даты компании Graco	Месяц (первый символ)	Год (2 и 3 символ)	Серия (4 символ)
Пример: A21A	A = январь	21 = 2021	A = контрольный номер серии
Пример: L21A	L = Декабрь	21 = 2021	A = контрольный номер серии

## Монтажная схема

Приведенные варианты монтажа 1 и 2 являются единственно правильными. См. шаблон артикула 126916.

Вариант 1



Вариант 2

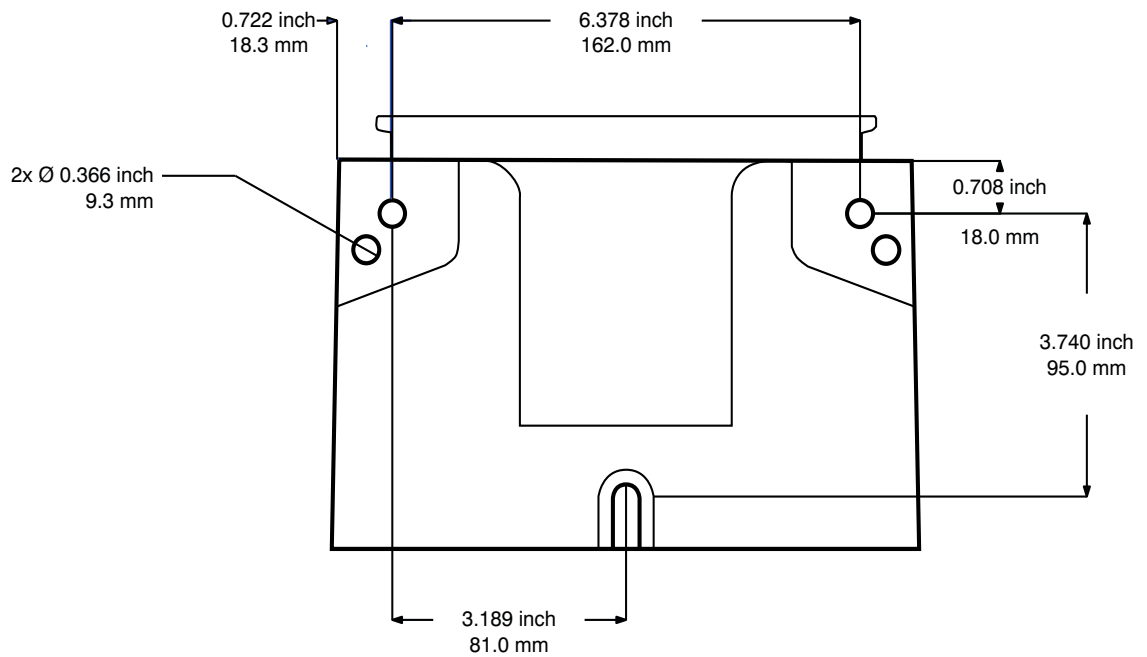


Рис. 16

# Стандартная гарантия компании Graco

Компания Graco гарантирует, что во всем оборудовании, упомянутом в настоящем документе, произведенном компанией Graco и маркированном ее наименованием, на момент его продажи первоначальному покупателю отсутствуют дефекты материала и изготовления. За исключением случаев предоставления каких-либо особых, расширенных или ограниченных гарантий, опубликованных компанией Graco, компания обязуется в течение двенадцати месяцев с момента продажи отремонтировать или заменить любую деталь оборудования, которая будет признана компанией Graco дефектной. Настоящая гарантия действительна только в том случае, если оборудование устанавливается, эксплуатируется и обслуживается в соответствии с письменными рекомендациями компании Graco.

Ответственность компании Graco и эта гарантия не распространяются на случаи общего износа оборудования, а также на любые неисправности, повреждения или износ, вызванные неправильным монтажом или эксплуатацией, абразивным истиранием или коррозией, недостаточным или неправильным техническим обслуживанием, халатностью, авариями, внесением изменений в оборудование или применением деталей других производителей. Кроме того, компания Graco не несет ответственности за неисправности, повреждения или износ, вызванные несовместимостью оборудования компании Graco с устройствами, вспомогательными принадлежностями, оборудованием или материалами, которые не были поставлены компанией Graco, либо неправильным проектированием, изготовлением, монтажом, эксплуатацией или техническим обслуживанием устройств, вспомогательных принадлежностей, оборудования или материалов, которые не были поставлены компанией Graco.

Эта гарантия имеет силу при условии предварительно оплаченного возврата оборудования, в котором предполагается наличие дефектов, уполномоченному дистрибьютору компании Graco для проверки заявленных дефектов. В случае подтверждения заявленного дефекта компания Graco обязуется бесплатно отремонтировать или заменить все дефектные детали. Оборудование будет возвращено первоначальному покупателю с предварительной оплатой транспортировки. Если в результате проверки оборудования не будет выявлено никаких дефектов материалов или изготовления, ремонт будет проведен за разумную плату, которая может включать стоимость работ, деталей и транспортировки.

**НАСТОЯЩАЯ ГАРАНТИЯ ЯВЛЯЕТСЯ ИСКЛЮЧИТЕЛЬНОЙ И ЗАМЕНЯЕТ ВСЕ ПРОЧИЕ ГАРАНТИИ, ЯВНО ВЫРАЖЕННЫЕ ИЛИ ПОДРАЗУМЕВАЕМЫЕ, ВКЛЮЧАЯ, ПОМИМО ПРОЧЕГО, ГАРАНТИЮ ТОВАРНОГО СОСТОЯНИЯ ИЛИ ГАРАНТИЮ ПРИГОДНОСТИ ДЛЯ ОПРЕДЕЛЕННОЙ ЦЕЛИ.**

Указанные выше условия определяют объем обязательств компании Graco и доступных покупателю средств защиты и возмещения в случае любого нарушения гарантии. Покупатель согласен с тем, что применение других средств судебной защиты (включая, помимо прочего, случайные или косвенные убытки в связи с упущенной выгодой, упущенными сделками, травмами персонала или порчей имущества, а также любые иные случайные или косвенные убытки) невозможно. Все претензии по случаям нарушения гарантии должны быть предъявлены в течение двух (2) лет с момента продажи.

**КОМПАНИЯ GRACO НЕ ПРЕДОСТАВЛЯЕТ НИКАКИХ ГАРАНТИЙ, ЯВНЫХ ИЛИ ПОДРАЗУМЕВАЕМЫХ, ОТНОСИТЕЛЬНО ТОВАРНОЙ ПРИГОДНОСТИ ИЛИ СООТВЕТСТВИЯ КАКОЙ-ЛИБО ОПРЕДЕЛЕННОЙ ЦЕЛИ В ОТНОШЕНИИ ВСПОМОГАТЕЛЬНЫХ ПРИНАДЛЕЖНОСТЕЙ, ОБОРУДОВАНИЯ, МАТЕРИАЛОВ ИЛИ КОМПОНЕНТОВ, ПРОДАВАЕМЫХ, НО НЕ ПРОИЗВОДИМЫХ КОМПАНИЕЙ GRACO.** На указанные изделия, проданные, но не изготовленные компанией Graco (например, электродвигатели, выключатели, шланги и т. д.), распространяется действие гарантий их производителя, если таковые имеются. Компания Graco будет оказывать покупателю надлежащее содействие в предъявлении любых претензий по случаям нарушения таких гарантийных обязательств.

Ни при каких обстоятельствах компания Graco не несет ответственности за непрямые, случайные, особые или косвенные убытки, связанные с поставкой компанией Graco оборудования или комплектующих в соответствии с вышеуказанным или с использованием каких-либо продуктов или других товаров, проданных по вышеуказанным условиям, будь то в связи с нарушением договора, нарушением гарантии, неосторожностью со стороны компании Graco или в каком-либо ином случае.

## Информация о компании Graco

Самую актуальную информацию о продукции компании Graco, см. на веб-сайте [www.graco.com](http://www.graco.com).

**ЧТОБЫ РАЗМЕСТИТЬ ЗАКАЗ**, обратитесь к своему дистрибьютору компании Graco или позвоните по указанному ниже телефону, чтобы узнать координаты ближайшего дистрибьютора.

**Телефон:** 612-623-6928, **номер для бесплатных звонков:** 1-800-533-9655, **факс:** 612-378-3590

*Все текстовые и графические данные, содержащиеся в этом документе, отражают самую актуальную информацию об изделии, имеющуюся на момент публикации.*

*Компания Graco оставляет за собой право в любой момент вносить изменения без предварительного уведомления.*

*Информация о патентах представлена на веб-сайте [www.graco.com/patents](http://www.graco.com/patents).*

Перевод оригинала инструкций. This manual contains Russian. MM 332317

**Головной офис компании Graco:** Миннеаполис, США  
**Международные представительства:** Бельгия, Китай, Япония, Корея

**GRACO INC. И ДОЧЕРНИЕ ПРЕДПРИЯТИЯ • P.O. BOX 1441 • MINNEAPOLIS MN 55440-1441 • США**

© Graco Inc., 2013. Все производственные объекты компании Graco зарегистрированы согласно стандарту ISO 9001.

[www.graco.com](http://www.graco.com)

Редакция B, August 2022