

Merkur[®] oppvarmede sprøytepakker

313698V

NO

For toppstrøk og belegg som krever bruk av oppvarmet materiale, på farlige eller ufarlige områder. Kun til profesjonell bruk.

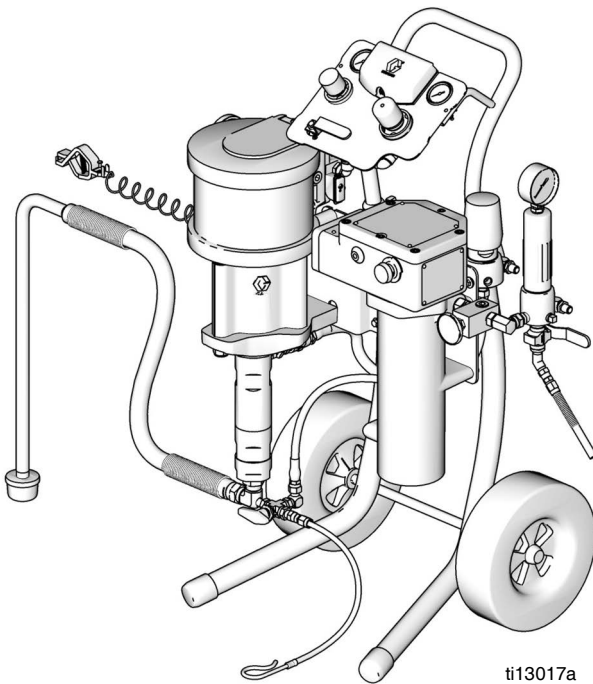


Viktige sikkerhetsinstruksjoner

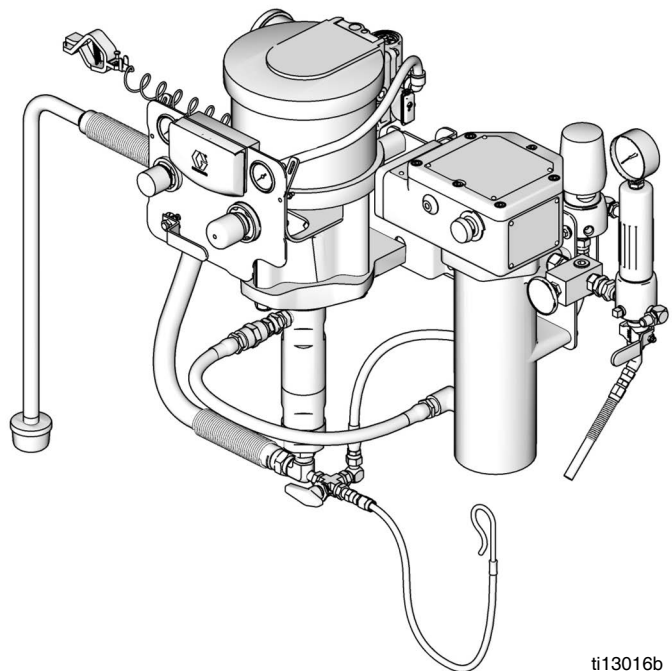
Les alle advarsler og instruksjer i denne håndboken.
Ta vare på disse instruksjonene.

Se side 5 til 7 for informasjon om modeller,
inkludert maks. arbeidstrykk og godkjenninger.

Modell
G28C18



Modell
G30W82



Innhold

Tilhørende håndbøker	2	Vedlikehold	17
Advarsler	3	Forebyggende vedlikeholdsplan	17
Modeller	5	Stramming av gjengede koblinger	17
Godkjenninger fra byråer	5	Skyll pumpen	17
Merkur 28:1 oppvarmede pakker (G28Wxx og G28Cxx)	6	Våtkopp	17
Merkur 30:1 oppvarmede pakker (G30Wxx og G30Cxx)	6	Feilsøking	18
Merkur 36:1 oppvarmede pakker (G36Cxx)	7	DataTrak kontroller og indikatorer	19
Installasjon	8	Bruk av DataTrak	20
Generell informasjon	9	Oppsettmodus	20
Opplæring av operatører	9	Driftsmodus	20
Klargjøring av arbeidsstedet	9	Skift ut DataTrak-batteriet eller sikringen	23
Veggmonteringspakker	9	Deler	24
Ventilasjon av sprøyteavlukket	9	G28xxx modellene	26
Inkluderte komponenter	10	G30xxx modellene	27
Jording	11	G36Cxx modellene	28
Oppsett	11	Sett	29
Bruk	13	Sett for montering på vegg 24A578	29
Trykkavlastningsprosedyren	13	Oppvarmet trallemonteringssett 256427	29
Skyll utstyret før bruk	13	Sett med pumpe- og pistolkontrollpanel	30
Avtrekkerlås	13	Kontrollpanel-sett kun for pumpen	31
Våtkopp	14	DataTrak	32
Fylling av pumpen	14	PTFE sugeslangesett	32
Montering av dysen	14	California lovforslag 65	33
Justering av forstøvning	15	Veggbraketens monteringsdimensjoner	34
Justering av sprøytebilde	15	Tekniske data	35
Avstengning	16	Graco standardgaranti	36
		Graco Informasjon	36




Tilhørende håndbøker

Håndbok	Beskrivelse
312792	Merkur pumpedel
312794	Merkur pumpeenhet
312796	NXT™ luftmotor
312797	Merkur sprøytepakker, ikke-oppvarmede
312798	Merkur elektrostatiske sprøytepakker, romtemperatur og oppvarmede
3A8099	PerformAA sprøytepestoler

Håndbok	Beskrivelse
312145	XTR™5 og XTR™7 høytrykks sprøytepestol
309524	Viscon® HP varmeelement
307273	Væskeutløpsfilter
306860	Returtrykk-regulator
307892	Returtrykk-ventil
313541	DataTrak-modul

Advarsler

Følgende sikkerhetsadvarsler gjelder for oppsett, bruk, jording, vedlikehold og reparasjon av dette utstyret. Utropstegnet gjør deg oppmerksom på en generell advarsel og faresymbolene viser til risiko forbundet med prosedyren. Henvis til disse sikkerhetsadvarslene. Andre, mer produktspesifikke advarsler er gitt i teksten i denne håndboken der det er aktuelt.

 <h2 style="margin: 0;">ADVARSEL</h2>	
   	<p>BRANN- OG EKSPLOSJONSFARE</p> <p>Brannfarlig damp, slik som fra løsemidler og maling i arbeidsområdet kan antennes eller eksplodere. For å unngå brann og eksplosjon:</p> <ul style="list-style-type: none"> • Utstyret må kun brukes på steder med god ventilasjon. • Alt som kan antenne må fjernes, slik som pilotflammer, sigaretter, bærbare elektriske lamper og plastduker (kan danne elektrostatisk utladning). • Arbeidsområdet må holdes fritt for søppel, inkludert løsemidler, filler og bensin. • Strømledninger må ikke settes i/tas ut av strømuttaket, og strøm- eller lysbrytere må ikke slås av eller på når det er brannfarlig damp tilstede. • Alt utstyr i arbeidsområdet må jordes. Se Instruksjoner for jording. • Bruk kun slanger som er jordet. • Hold pistolen godt mot siden av et jordet spenn mens avtrekkeren trekkes inn og væsken sprøytes ned i spennet. • Hvis det dannes elektrostatisk gnist eller du føler et støt, stans arbeidet øyeblikkelig. Utstyret må ikke brukes igjen før feilen er blitt funnet og reparert. • Sørg for å ha en brannslukker som fungerer i arbeidsområdet.
	<p>SÆRSKILTE BETINGELSER FOR TRYGG BRUK</p> <p>Utstyr må oppfylle følgende betingelser for å unngå en farlig situasjon som kan føre til brann eller eksplosjon.</p> <ul style="list-style-type: none"> • Alle etiketter og merking må rengjøres med en fuktig klut (eller lignende). • Det elektroniske overvåkningssystemet må være jordet. Se instruksjoner for jording.
	<p>FARE FOR ELEKTRISK STØT</p> <p>Dette utstyret må jordes. Feil jording, oppsett eller bruk av systemet kan forårsake elektrisk støt.</p> <ul style="list-style-type: none"> • Slå av og frakoble strømmen med hovedbryteren før du kobler fra kabler og før du utfører service på utstyret. • Må kun kobles til en jordet strømkilde. • Alt arbeid med elektriske ledninger må utføres av en kvalifisert elektriker og må være i samsvar med alle lokale lover og forskrifter.
  	<p>HUDINJEKSJONSFARE</p> <p>Væsker under høyt trykk fra pistol, slangelekkasjer eller ødelagte komponenter vil trenge gjennom huden. Dette kan se ut som et vanlig sår, men det er en meget alvorlig skade som kan resultere i amputasjon. Søk kirurgisk behandling øyeblikkelig.</p> <ul style="list-style-type: none"> • La aldri pistolen peke mot andre mennesker eller mot noen del av kroppen. • Legg aldri hånden over sprøytedyse. • Forsøk aldri å stoppe eller forhindre lekkasjer med hånden, kroppen, hansker eller filler. • Ikke sprøyt uten at dyseholderen og avtrekkersikringen er montert. • Sett alltid på avtrekkerlåsen når du ikke sprøyter. • Følg Trykkavlastningsprosedyren i denne håndboken hver gang du stanser sprøytingen og før du rengjør, sjekker eller utfører service på utstyret.



ADVARSEL



FARE VED FEIL BRUK AV UTSTYRET

Feil bruk av utstyret kan føre til død eller alvorlig skadet.

- Ikke bruk maskinen hvis du er sliten eller påvirket av legemidler, rusmidler eller alkohol.
- Overskrid ikke maksimalt arbeidstrykk eller temperaturgrensen som gjelder for den svakeste delen i systemet. Se **Tekniske spesifikasjoner** i alle håndbøker som tilhører utstyret.
- Ikke forlat arbeidsområdet mens utstyret er aktivert eller under trykk. Slå av alt utstyr og følg **Trykkavlastningsprosedyren** i denne håndboken når utstyret ikke er i bruk.
- Sjekk utstyret daglig. Reparer eller skift ut slitte eller ødelagte deler umiddelbart, og bruk kun originale reservedeler fra produsenten.
- Utstyret skal ikke endres eller modifiseres.
- Utstyret skal kun brukes til sitt tiltenkte formål. Ta kontakt med din forhandler for å få informasjon.
- Slangere og kabler må plasseres slik at de ikke ligger i trafikkerte områder og de må holdes unna skarpe kanter, bevegelige deler og varme flater.
- Slangene må ikke knekkes eller bøyes for mye, og de må ikke brukes til å dra utstyret med.
- Barn og dyr må holdes unna arbeidsområdet.
- Følg alle gjeldende sikkerhetsforskrifter.



FARE FORÅRSAKET AV BEVEGELIGE DELER

Bevegelige deler kan klemme eller amputere fingre eller andre lemsdeler.

- Hold deg unna bevegelige deler.
- Utstyret må ikke brukes hvis vern eller deksler er fjernet.
- Utstyr under trykk kan starte uten forvarsel. Følg **Trykkavlastningsprosedyren** i denne håndboken før utstyret sjekkes, flyttes, eller vedlikeholdes. Koble fra tilførsel av strøm og luft.



FARE I FORBINDELSE MED GIFTIG VÆSKE ELLER GASSER

Giftige væsker eller damp kan forårsake alvorlige eller livstruende skader hvis man får dem i øynene eller på huden, eller hvis de svelges eller pustes inn.

- Les sikkerhetsdatabladet (HMS) for å gjøre deg kjent med de spesifikke farene forbundet med væskene som benyttes.
- Farlige væsker skal oppbevares i godkjente beholdere, og må avhendes i henhold til gjeldende forskrifter.



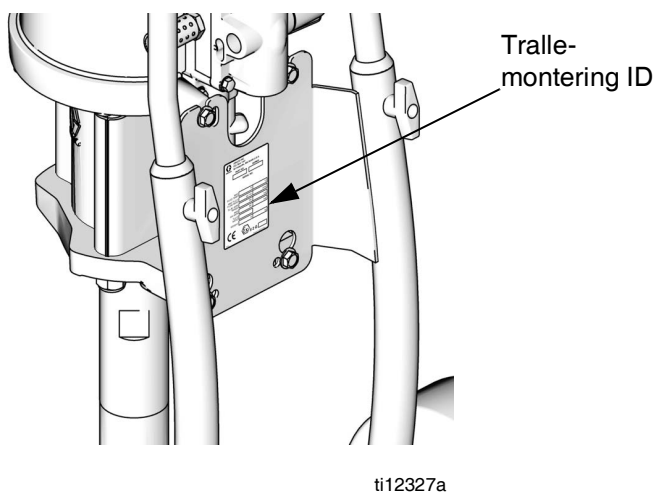
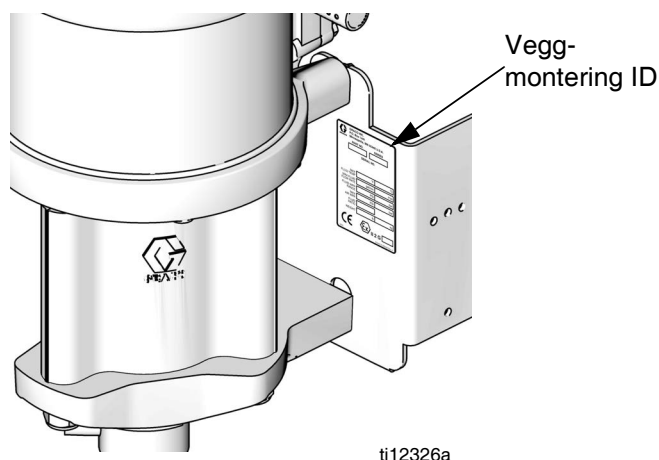
PERSONLIG VERNEUTSTYR

Du må bruke egnet verneutstyr når du bruker utstyret, utfører service på utstyret eller oppholder deg i området der utstyret brukes, for å beskytte deg mot alvorlige skader, slik som øyenskader, innånding av giftig damp, brannskader eller hørselstap. Dette utstyret inkluderer, men er ikke begrenset til:

- Vernebriller
- Vernedrakt og pustemaske slik som anbefalt av væske- og løsemiddelprodusenten
- Hansker
- Hørselvern





Modeller

Sjekk det 6-sifrede delenummeret på pakkens identifikasjonsplate (ID). Bruk den følgende matrisen og tabellene til å definere komponentene i din pakke. For eksempel, pakkenummer **G30W80** representerer en Merkur-pakke (**G**), med en pumpe med forhold 30:1 (**30**), til montering på veggen (**W**), og komponentene som vises for (**80**) i tabellen på side 6.



G	30		W	80
Første siffer	andre og tredje siffer (forhold)		fjerde siffer (type montering)	femte og sjette siffer (inkluderte komponenter)
G (Merkur-pakke)	28	28:1	C = Tralle W = Vegg	Se tabellene, side 6
	30	30:1	C = Tralle W = Vegg	
	36	36:1	C = Tralle	

Godkjenninger fra byråer

Merkur oppvarmede pakker uten DataTrak Gxxxx1, Gxxxx3, Gxxxx5, Gxxxx7, Gxxxx9	  II 2 G Ex db h IIB T4 Gb X
Merkur oppvarmede pakker med DataTrak Gxxxx0, Gxxxx2, Gxxxx4, Gxxxx6, Gxxxx8	  II 2(1) G Ex db h [ia Ga] IIA T3 Gb X
DataTrak-modul	Se håndboken for DataTrak-sett (313541)

Merkur 28:1 oppvarmede pakker (G28Wxx og G28Cxx)

Maksimum inntakstrykk for luft: 100 psi (0,7 MPa, 7 bar)

Maksimum arbeidstrykk for væske: 2800 psi (19,3 MPa, 193 bar)

Modell		Pumpe- enhet	Varme- element	Pistol	Luftregulering		Slanger			Alternativer			Maksi- mum væske- strøm- ningska- pasitet lpm (gpm)
Vegg- mon- te- ring	Tralle- mon- te- ring				Kun pumpe	Pumpe og pis- tol	Væske- slange for pis- tol	Forlø- per- slange for pis- tol	Luft- slange for pistol	Suge- sett	Væske- filter	Data- Trak	
G28W07	G28C05	W28EAS	120V	XTR	✓		✓	✓		✓	✓		2,0 (7,5)
G28W08	G28C06	W28EBS	120V	XTR	✓		✓	✓		✓	✓	✓	
G28W09	G28C07	W28EAS	240V	XTR	✓		✓	✓		✓	✓		
G28W10	G28C08	W28EBS	240V	XTR	✓		✓	✓		✓	✓	✓	
G28W17	G28C15	W28EAS	120V	PerformAA 50		✓	✓		✓	✓	✓		
G28W18	G28C16	W28EBS	120V	PerformAA 50		✓	✓		✓	✓	✓	✓	
G28W19	G28C17	W28EAS	240V	PerformAA 50		✓	✓		✓	✓	✓		
G28W20	G28C18	W28EBS	240V	PerformAA 50		✓	✓		✓	✓	✓	✓	

Merkur 30:1 oppvarmede pakker (G30Wxx og G30Cxx)

Maksimum inntakstrykk for luft: 100 psi (0,7 MPa, 7 bar)

Maksimum arbeidstrykk for væske: 3000 psi (20,7 MPa, 207 bar)

Modell		Pumpe- enhet	Varme- element	Pistol	Luftregulering		Slange			Alternativer			Maksi- mum væske- strøm- ningska- pasitet lpm (gpm)
Vegg- mon- te- ring	Tralle- mon- te- ring				Kun pumpe	Pumpe og pis- tol	Væske- slange for pis- tol	Forlø- per- slange for pis- tol	Luft- slange for pistol	Suge- sett	Væske- filter	Data- Trak	
G30W67	G30C59	W30CAS	120V	XTR	✓		✓	✓		✓	✓		1,2 (4,5)
G30W68	G30C60	W30CBS	120V	XTR	✓		✓	✓		✓	✓	✓	
G30W69	G30C61	W30CAS	240V	XTR	✓		✓	✓		✓	✓		
G30W70	G30C62	W30CBS	240V	XTR	✓		✓	✓		✓	✓	✓	
G30W79	G30C77	W30CAS	120V	PerformAA 50		✓	✓		✓	✓	✓		
G30W80	G30C78	W30CBS	120V	PerformAA 50		✓	✓		✓	✓	✓	✓	
G30W81	G30C79	W30CAS	240V	PerformAA 50		✓	✓		✓	✓	✓		
G30W82	G30C80	W30CBS	240V	PerformAA 50		✓	✓		✓	✓	✓	✓	

Merkur 36:1 oppvarmede pakker (G36Cxx)

Maksimum inntakstrykk for luft: 100 psi (0,7 MPa, 7 bar)

Maksimum arbeidstrykk for væske: 3600 psi (24,8 MPa, 248 bar)

Modell		Pumpe- enhet	Varme- element	Pistol	Luftregulering		Slange			Alternativer			Maksimum væske- strømnings- kapasitet lpm (gpm)
Vegg- monte- ring	Tralle- monte- ring				Kun pumpe	Pumpe og pis- tol	Væske- slange for pis- tol	Forlø- per- slange for pis- tol	Luft- slange for pistol	Suge- sett	Væske- filter	Data- Trak	
-----	G36C05	26C180	120V	XTR	✓		✓	✓		✓	✓		1,6 (6,0)

Installasjon

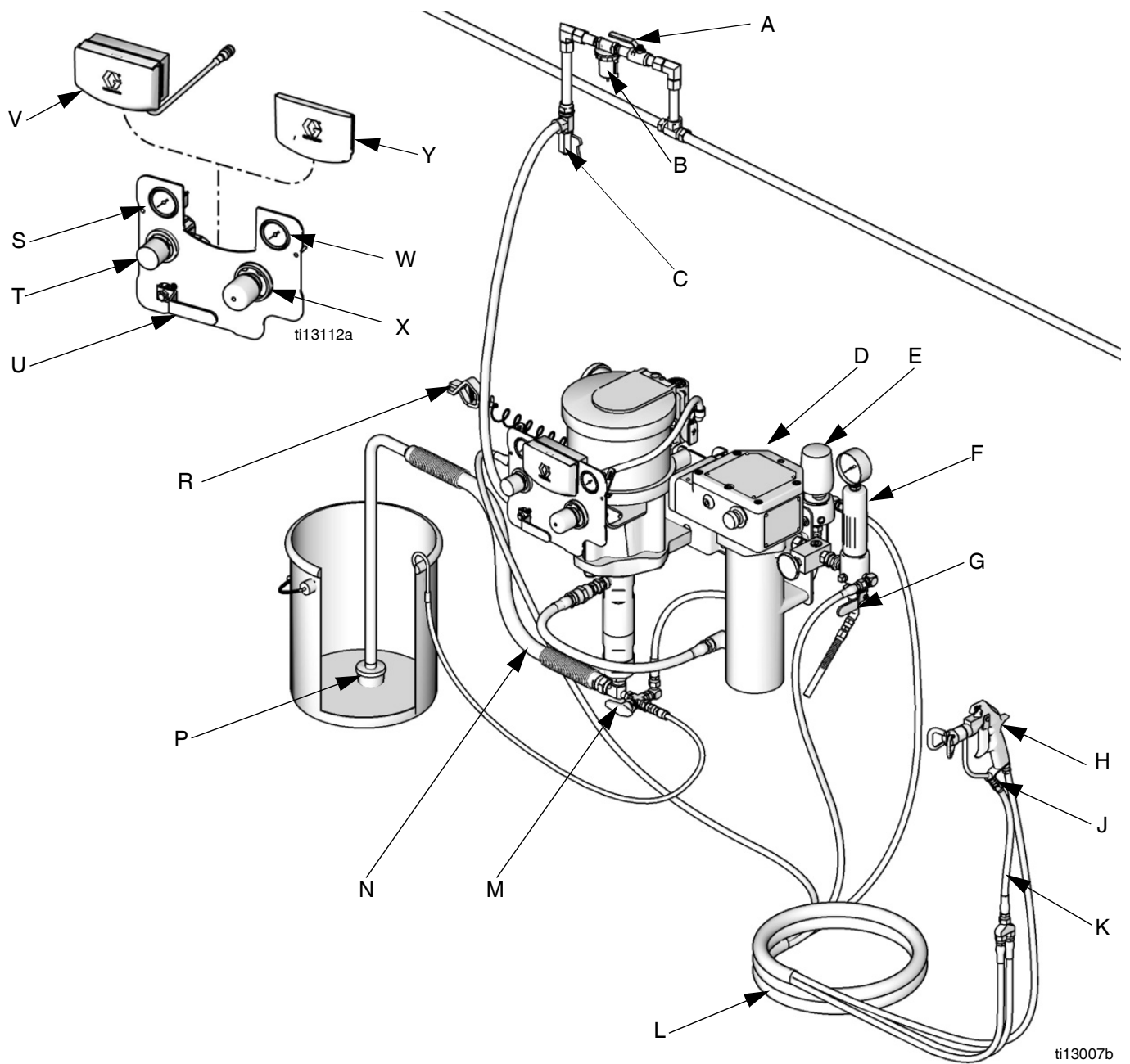


FIG. 1: Standardinstallasjon (det er ikke sikkert at pakken din inneholder alle gjenstandene som er vist her.)

- | | | | | | |
|---|--|---|---|---|--------------------------------------|
| A | Stengeventil for luft (valgfritt tilbehør) | H | Sprøytepistol | S | Luftrykkmåler for pistol |
| B | Luftfilter (valgfritt tilbehør) | J | Pistolsvivel | T | Luftrykkregulator for pistol |
| C | Kondensfelle og tappeventil for luftslangen (valgfritt tilbehør) | K | Væskeforløperslange | U | Hovedluftventil med lufting |
| D | Varmeelement for væske | L | Elektrisk ledende, luft og oppvarmet væsketilførsels-/returslange | V | DataTrak |
| E | Returtrykk-regulator | M | 3-veis ventil | W | Luftrykkmåler for pumpe |
| F | Væskefilter | N | Sugeslange og rør | X | Luftrykkregulator for pumpe |
| G | Tappeventil for væske | P | Sil | Y | Innsats (for modeller uten DataTrak) |
| | | R | Jordledning for pumpe | | |

Generell informasjon

Referansenumre og bokstaver i parentes i teksten, henviser til bildeforklaringer i figurene og tegninger av deler.

Bruk alltid originale deler og tilbehør fra Graco, som fås kjøpt hos din Graco-forhandler. Hvis du skaffer ditt eget tilbehør, sørg for at det har riktig størrelse og trykkklasse som passer til ditt system.

FIG. 1 er kun en veiledning for valg og montering av systemets komponenter og tilbehør. Ta kontakt med din Graco-forhandler for å få hjelp med å designe et system som er tilpasset dine særskilte behov.

Opplæring av operatører

Alle personer som bruker utstyret må lære hvordan alle komponentene i systemet fungerer, samt riktig håndtering av alle væsketyper. Alle operatører må lese nøye gjennom bruksanvisningene, merkene og etikettene før de bruker utstyret.

Klargjøring av arbeidsstedet

Sørg for at du har tilstrekkelig tilførsel av trykkluft.

Bring en tilførselsslange for trykkluft fra luftkompressoren til pumpestedet. Se ytelsesdiagrammene i pumpens monteringshåndbok for å finne luftforbruket til din pumpe. Sjekk at alle luftslanger har riktig størrelse og trykk-kapasitet for ditt system. Bruk kun elektrisk ledende slanger. Luftslangen skal ha 3/8 npt(m) gjenger. Det anbefales bruk av en hurtigkobling.

Hold arbeidsplassen ryddig ved å fjerne alle hindringer eller skrot som kan komme i veien for operatøren.



Ha et jordet metallspann tilgjengelig for bruk når du skyller systemet.

Veggmonteringspakker

1. Sjekk at veggen tåler vekten av pumpen, braketten, slangene og tilbehøret, samt belastningen som oppstår under drift.
2. Sett veggbraketten ca. 1,2–1,5 m (4–5 ft) over gulvet. Sørg for at pumpens luftinntak, væskeinntak og væskeutløp er lett tilgjengelige slik at drift og service blir enklere.
3. Bruk veggbraketten som mal, og bor 10 mm (0,4 in.) monteringshull i veggen. Dimensjonene for montering på veggen er vist på side 34.
4. Fest braketten på veggen. Bruk 9 mm (3/8 in.) skruer som er lange nok til å forhindre at pumpen vibrerer under drift.

MERK: Sørg for at braketten er i vater.

Ventilasjon av sprøyteavlukket




				
Sørg for ventilasjon av frisk luft for å unngå en konsentrasjon av brannfarlig eller giftig damp. Bruk ikke pistolen dersom ventilasjonsviftene ikke er i drift.				

Monter en elektrisk sperremekanisme som synkroniserer pistolens lufttilførsel med ventilatorene for å forhindre at pistolen brukes uten at ventilasjonsviftene er i gang. Sjekk og følg alle gjeldende lover og forskrifter i forbindelse med krav til hastigheten i luftavløpet.

Inkluderte komponenter

Se FIG. 1. **Komponentene varierer avhengig av hvilken pakke du bestilte.** Se tabellene på side 6 til 7. Pakken din kan inneholde:



- Hovedluftventilen med utlufting og rødt håndtak (U) som er nødvendig å ha is systemet for at det skal kunne avlaste luft som er innestengt mellom systemet og luftmotoren og pistolen når ventilen er stengt. Tilgangen til ventilen må ikke blokkeres.

				
Innestengt luft kan forårsake at pumpen plutselig begynner å gå, og kan resultere i alvorlige skader fra sprut eller bevegelige deler.				

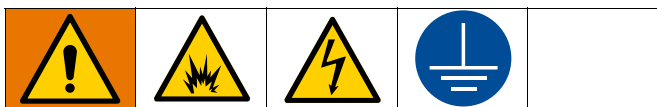
- Pumpens luftregulator (X) styrer pumpehastighet og utløpstrykk ved å justere lufttrykket som går til pumpen.
- Trykkavlastningsventilen (ikke vist) åpnes automatisk for å forhindre overtrykk i pumpen.
- Pistolens luftregulator (T) justerer lufttrykket som går til den luftassisterte sprøtepistolen (H).
- Den luftassisterte pistolen eller høytrykkspistolen (H) dispenserer væsken. Pistolen bruker en dyse (ikke vist), som er tilgjengelig i et bredt utvalg av størrelser for forskjellige sprøytebilder og strømningshastigheter. Se pistolens håndbok for montering av dyse.
- Slangebunten (L) tilfører væske og (luft for AA-pistoler) til pistolen og tillater resirkulasjon av væske når pistolen ikke trekkes av.
- Pistolens svivel (J) gir en mer fri bevegelse av pistolen.
- Sugeslangen (N) med sil (P) gjør at pumpen kan suge væske fra et 19-liters (5 gallon) spann.
- Et væskefilter (F) med et 60 mesh (250 mikron) element i rustfritt stål filtrerer partikler fra væsken når den forlater pumpen.
- DataTrak (V) gir diagnostikk for pumpen og informasjon om materialbruk. Se side 19.
- Regulatoren for returtrykk (E) kontrollerer trykket som går tilbake til pistolen og opprettholder riktig sirkulasjonstrykk.

- 3-veis ventilen (M) lar deg velge om væsken skal sirkuleres tilbake til pumpen eller gå tilbake til forsyningsbeholderen.
- En tappeventil for væske (G) avlaster væsketrykk i slangen og pistolen.
- Varmeelementet (D) varmer opp væsken mens den går gjennom for å opprettholde riktig sprøyteviskositet.

Les alle instruksjoner i håndboken 309524 som følger med varmeelementet før du bruker det.

				
Varme gjør at væsken utvider seg. Hvis den varme væsken stenges inne uten plass til å utvide seg, kan det føre til at komponenter sprenges. Sørg for at den varme væsken fortsetter å sirkulere (vri 3-veis ventilen til CIRC). Det må ikke monteres en stengeventil mellom varmeelementet og pistolen.				

Jording



Utstyret må være jordet. Jording reduserer risikoen for elektrostatisk og elektrisk støt ved å avlede den elektriske spenningen som oppstår ved statisk oppbygning eller hvis det oppstår en kortslutning.

1. Pumpe: Se FIG. 2. Sjekk at jordingskruen (GS) er festet og forsvarlig strammet på luftmotoren. Koble den andre enden av jordledningen (R) til en god jordforbindelse.

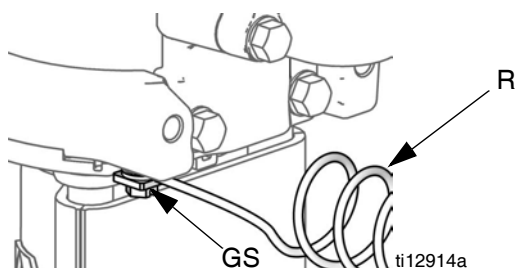


FIG. 2. Jordingskrue og ledning

2. Pumpens væskeslanger: bruk kun elektrisk ledende væskeslanger. Sjekk slangenes elektriske resistans. Dersom samlet resistans til jord overskrider 25 megaohm, må slangen øyeblikkelig skiftes ut.
3. Viscon HP varmeelement: se håndboken som tilhører varmeelementet, inkludert.
4. Luftkompressor: følg produsentens anbefalinger.
5. Sprøytetipistol: jordes ved tilkobling til en forskriftsmessig jordet væskeslange og pumpe.
6. Væskebeholder: følg lokale forskrifter
7. Gjenstanden som skal sprøytes: følg lokale forskrifter.

8. Løsemiddelspann som brukes ved skylling: følg lokale forskrifter. Bruk kun metallspann, som er elektrisk ledende, plassert på et jordet underlag. Spannet skal ikke settes på et ikke-ledende underlag, slik som f.eks. papir eller papp, da dette avbryter kontinuerlig jording.
9. For å opprettholde jordforbindelsen under skylling eller når du slipper ut trykket: Hold en metalldel på avtrekkeren godt mot siden av et jordet metallspann og trekk deretter inn avtrekkeren.

Oppsett



Elektriske komponenter for veggmontering. Følg alle veiledninger og krav i håndboken 309524 for Viscon HP varmeelementet.

Installasjon av ledninger på en trallemontering i et farlig område. Varmeelementet leveres med en tilkobling som er egnet for installasjon i farlige områder. Følg alle veiledninger og krav i håndboken 309524 for Viscon HP varmeelementet. **Ikke bruk den vedlagte elektriske ledningen**, den egner seg **kun** til bruk i ufarlige områder.

Installasjon av ledninger på en trallemontering i ufarlige områder. Se FIG. 3. Skift ut montert tilkobling med foringen (80), sendes løs. Fest strekkavlastningsforingen (79). Følg alle veiledninger i håndboken 309524 som tilhører Viscon HP varmeelementet for å koble til den medfølgende 120V-strømledningen (78), eller brukerens egen strømledning for 240V.

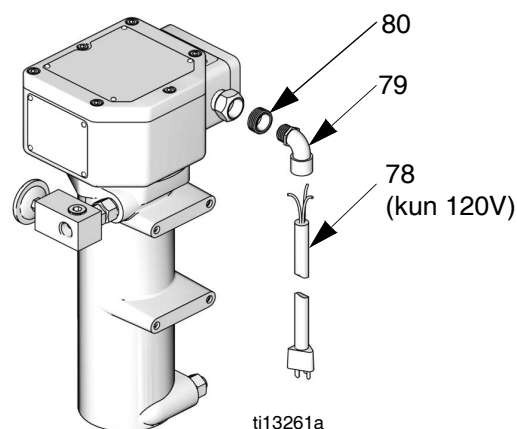
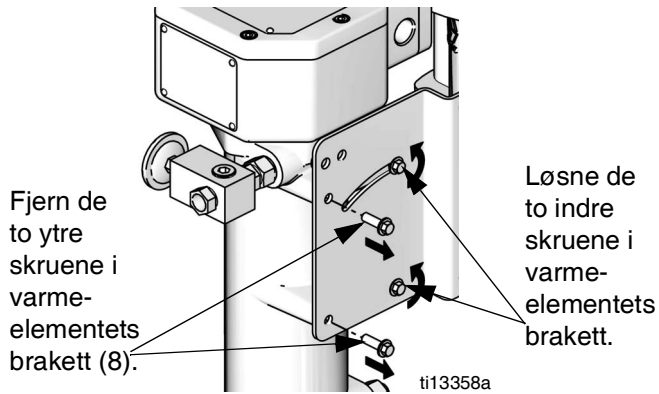
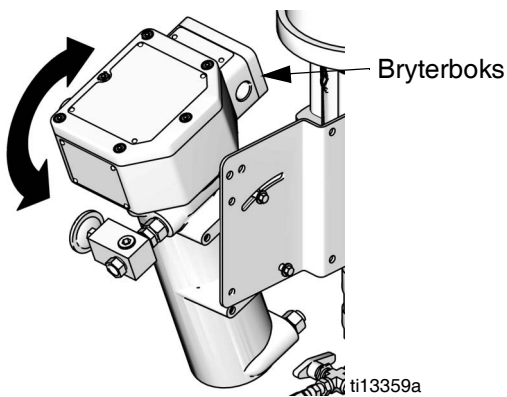


FIG. 3. Elektrisk ledning for ufarlige områder

Tilgang til bryterboks



Vipp varmeelementet bort fra pumpen for å få lettere tilgang til skruene på dekselet til bryterboksen.



Slangekoblinger

Se FIG. 1, side 9.

1. Fest den ene enden av luftslangen på pistolens luftregulator (kun T, PerformAA 50 sprøytepistoler).
2. Fest den andre enden av luftslangen i luftinntaket nederst på pistolen (kun PerformAA 50 sprøytepistoler).
3. Fest pistolsvivelen (J) på pistolens væskeinntak.
4. Fest den ene ende av forløperslangen (K) på pistolens svivel og den andre enden på resirkuleringsmanifolden.
5. Fest en blå væskeslange på resirkuleringsmanifolden og på regulatoren for returtrykk (E).
6. Fest den andre blå væskeslangen på den resirkuleringsmanifolden og på filterutløpet (F).
7. Sett linsedekselet på begge målelinsene på regulatorene.
8. Sjekk at tilkoblingene på sugeslangen og tappeslangen er stramme.

Bruk

Trykkavlastningsprosedyren

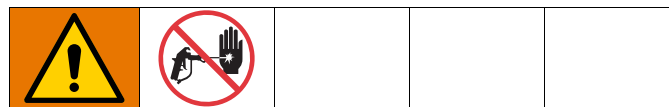


1. Sett på avtrekkerlåsen.
2. Se FIG. 1. Steng hovedluftventilen med utlufting (U).
3. Åpne avtrekkerlåsen.
4. Hold en metalldele på pistolen tett mot en jordet avfallsbeholder av metall. Trekk av pistolen for å avlaste væsketrykket.
5. Sett på avtrekkerlåsen.
6. Åpne alle tappeventilene i systemet, og hold en avfallsbeholder klar til å ta i mot væsken. La tappeventil(e) være åpne helt til du er klar til å sprøyte igjen.
7. Hvis du har mistanke om at trykket ikke er fullstendig avlastet etter at du har utført trinnene ovenfor, sjekk følgende:
 - a. Dysen kan være helt tilstoppet. Løsne låseringen på lufthetten meget sakte for å avlaste trykket i tomrommet mellom kulens/setets avstengning og den tilstoppede dysen. Rengjør munnstykket på dysen.
 - b. Pistolens væskefilter eller væskeslangen kan være helt tilstoppet. Løsne slangekoblingen på pistolen meget sakte og avlast trykket gradvis. Løsne den deretter helt slik at du kan fjerne tilstoppingen.
 - c. Hvis du har fulgt trinnene ovenfor og dysen eller slangen fremdeles virker helt tilstoppet, løsne festemutteren på dyseholderen eller koblingen i enden på slangen meget sakte og avlast trykket gradvis, løsne deretter helt. Når dysen er fjernet, rett pistolen ned i en avfallsbeholder og trekk inn avtrekkeren.

Skyll utstyret før bruk

Utstyret er testet med en tynn olje som etterlates i væskekanalene for å beskytte delene. Unngå at væsken din kontamineres av olje ved å skylle gjennom utstyret med et kompatibelt løsemiddel før det brukes. Se **Skyll pumpen**, side 17.

Avtrekkerlås



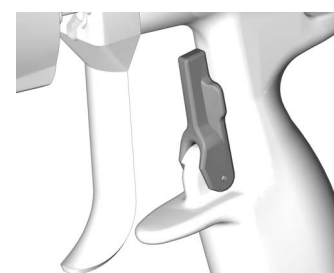
Se FIG. 4. Sett alltid avtrekkerlåsen på pistolen når du slutter å sprøyte for å unngå at avtrekkeren trekkes inn ved et uhell av hånden din eller hvis den slippes i gulvet eller skubbes.

Pistolens avtrekkerlås er låst



TI6581A

Pistolens avtrekkerlås er ulåst



TI6582A

FIG. 4. Avtrekkerlås

Våtkopp



Før du begynner, fyll våtkoppen 1/3 full med Graco Throat Seal Liquid (TSL) eller et kompatibelt løsemiddel.

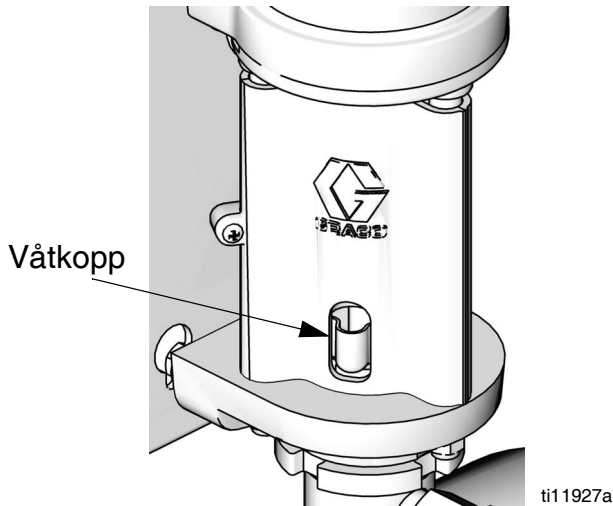




FIG. 5. Våtkopp

Fylling av pumpen

1. Se FIG. 1. Lås pistolens avtrekker. Ta av dyseholderen og dysen på pistolen (H). Se pistolens håndbok.
2. Steng pistolens luftregulator (T) og pumpens luftregulator (X) ved å vri knottene mot urviseren slik at trykket reduseres til null. Steng hovedluftventilen med utlufting (U). Sjekk også at alle tappeventiler er stengt.
3. Koble luftslangen til hovedluftventilen med utlufting (U).
4. Sjekk at alle koblinger i hele systemet er godt strammet.
5. Sett spannet nær pumpen. Sugslangen er ca 1,2 m (4 ft) lang. Slangen skal ikke strekkes stramt; la den henge for å lette væskestrømmingen inn i pumpen.
6. Hold metalleden på pistolen (H) tett mot siden av et jordet metallspann, ta av avtrekkerlåsen og hold avtrekkeren åpen.
7. *Kun enheter med utrusingsbeskyttelse:* aktivere fyller-/skyllefunksjonen ved å trykke på fyller-/skylleknappen  på DataTrak.

8. Åpne hovedluftventilen med utlufting (U). Skru pumpens luftregulator (X) sakte med urviseren, øk trykket helt til pumpen starter.
9. Drei pumpen sakte rundt helt til all luft er presset ut og pumpen og slangene er fullstendig fylt opp.
10. *Kun enheter med utrusingsbeskyttelse:* deaktivere fyller-/skyllefunksjonen ved å trykke på fyller-/skylleknappen  på DataTrak.
11. Slipp pistolens avtrekker og lås avtrekkersikringen. Pumpen skal nå stanse mot trykket.

Montering av dysen



Følg **Trykkavlastningsprosedyren**, side 13.

Monter dysen og dyseholderen slik som forklart i den separate håndboken for pistolen, som følger med.

Væskemengden og bildebredde avhenger av størrelsen på dysen, væskens viskositet og væsketrykket.

Bruk tabellen for valg av dyse, i instruksjonsboken som tilhører pistolen, som veiledning til å velge en passende dyse til ditt bruk.

Justering av forstøvning



- Ikke slå på forstøvningsluften. Væsketrykket kontrolleres av lufttrykket som tilføres pumpen (pumpens luftregulator). Sett væsketrykket til lavt starttrykk. For væsker med lav viskositet (under 25 sek, #2 Zahn-kopp) med en lavere prosent av faststoffer (vanligvis under 40%), begynn med 2,1 MPa (21 bar, 300 psi) ved pumpeutløpet. For væsker med høyere viskositet eller høyere innhold av faststoffer, begynn med 4,2 MPa (600 psi, 42 bar). Se følgende eksempel.

Eksempel:

Pumpeforhold		Innstilling av pumpens luftregulator psi (MPa, bar)	=	Omtrentlig væsketrykk psi (MPa, bar)
15:1	x	20 (0,14; 1,4)	=	300 (2,1; 21)
30:1	x	20 (0,14; 1,4)	=	600 (4,2; 42)

- Hold pistolen vertikalt og omtrent 304 mm (12 in.) fra overflaten.
- Beveg pistolen først, trekk deretter inn pistolavtrekkeren for å sprøyte på et testpapir.
- Øk væsketrykket med 0,7 MPa (7 bar, 100 psi) intervaller, helt til en ytterligere stigning i væsketrykket ikke vesentlig forbedrer væskeforstøvningen. Se følgende eksempel.

Eksempel:

Pumpeforhold		Trinnvis økning av pumpens luftregulator psi (MPa, bar)	=	Trinnvis økning av væsketrykk psi (MPa, bar)
15:1	x	7 (,05; 0,5)	=	100 (0,7; 7,0)
30:1	x	3,3 (0,02; 0,2)	=	100 (0,7; 7,0)

Justering av sprøytebilde

Pakker med høytrykkspistoler

Dysens munnstykke og sprøytevinkel avgjør bildedekning og størrelse. Når du trenger bedre dekning, bruk en større dyse fremfor å øke væsketrykket. Sett dyseholderen horisontalt for å sprøyte et horisontalt bilde. Sett dyseholderen vertikalt for å sprøyte et vertikalt bilde.

Pakker med AA pistoler

- Se FIG. 6. Steng bildejusteringsluften ved å vri knotten (AA) med urviseren (innover) i ytterstilling. Dette stiller pistolen inn for det bredeste bildet.

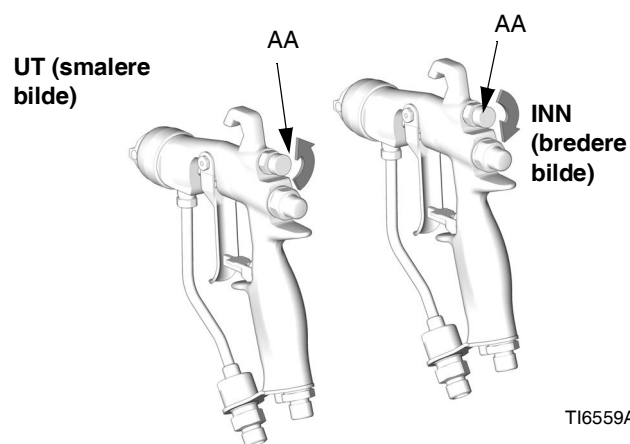


FIG. 6. Knott for bildeluft

- Se FIG. 7. Sett forstøvningslufttrykket til ca. 35 kPa (0,35 bar, 5 psi) når pistolen trekkes av. Sjekk sprøytebildet, øk deretter lufttrykket sakte helt til halene forstøves helt og blir en del av sprøytebildet. Ikke bruk et lufttrykk som er høyere enn 0,7 MPa (7 bar, 100 psi) til pistolen.

Vedlikehold

Forebyggende vedlikeholdsplan

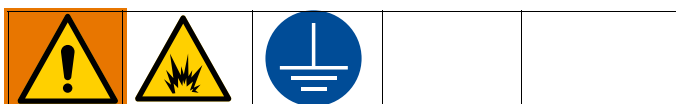
Driftsforholdene for ditt spesielle system avgjør hvor ofte vedlikehold må utføres. Lag en forebyggende vedlikeholdsplan ved å notere ned når og hvilken type vedlikehold som må utføres, og sett opp et regelmessig tidsskjema for kontroll av systemet.

Skift ut linsedekslene på regulatorenes målelinser når smuss gjør det vanskelig å lese av.

Stramming av gjengede koblinger

Sjekk alle slanger for slitasje eller skader før hver bruk av utstyret. Skift ut om nødvendig. Sjekk at alle gjengede koblinger er stramme og lekkasjefrie.

Skyll pumpen




Les alle **advarslene**. Følg alle **Jordings** instruksjoner. Se side 11.

Skyll pumpen:

- Før første gangs bruk
- Når du skifter farger eller væsker
- Før du reparerer utstyret
- Før væsken tørker eller sedimenteres i en pumpe som ikke er i bruk (sjekk maksimal brukstid på katalyserte væsker)
- På slutten av dagen
- Før du setter pumpen til oppbevaring.

Skyll med lavest mulig trykk. Skyll med en væske som er kompatibel med væsken du pumper og med de våte delene i systemet ditt. Sjekk med din væskeprodusent eller leverandør om anbefalte skyllevæsker og skyllehyppighet.

1. Følg **Trykkavlastningsprosedyren**, side 13.
2. Fjern dyseholderen og dysen fra pistolen. Se pistolens separate håndbok.
3. Sett sugerøret ned i et jordet metallspann med rengjøringsvæske.
4. Sett pumpen til lavest mulig væsketrykk, og start den.
5. Hold en metalldel på pistolen med god kontakt mot et jordet metallspann.
6. *Kun enheter med utrusingsbeskyttelse:* aktivere fyll-/skyllefunksjonen ved å trykke på fyll-/skylleknappen  på DataTrak.
7. Trekk in pistolavtrekkeren. Skyll systemet helt rent løsemiddel renner ut av pistolen.
8. *Kun enheter med utrusingsbeskyttelse:* deaktivere fyll-/skyllefunksjonen ved å trykke på fyll-/skylleknappen  på DataTrak.
9. Følg **Trykkavlastningsprosedyren**, side 13.
10. Rengjør dyseholderen, dysen og væskefilterelementet hver for seg, sett dem deretter på igjen.
11. Rengjør innsiden og utsiden av sugeslangen.

Våtkopp


Fyll våtkoppen halvveis full med Graco TSL-væske. Dette nivået skal opprettholdes hver dag.

Feilsøking



Avlast trykket før du sjekker eller utfører service på utstyret.

MERK: Sjekk alle mulige problemer og årsaker før du tar pumpen fra hverandre.

Problem	Årsak	Løsning
Pumpen fungerer ikke.	Restriksjoner i slanger eller utilstrekkelig lufttilførsel; stengte eller tilstoppede ventiler.	Rengjør slangen eller øk lufttilførselen. Sjekk at ventilene er åpne.
	Tilstoppet væskeslange eller pistol; væskeslangens ID er for liten.	Åpne, rengjør*; bruk en slange med større ID.
	Væske har størknet på stempelstangen.	Rengjør; stans alltid pumpen i bunnen av slaget; våtkoppen skal holdes 1/3 full med Graco Throat Seal Liquid (TSL).
	Skitne, slitte eller skadde deler i luftmotoren.	Rengjør eller reparer luftmotoren. Se håndbok 312796.
	Kun for modeller med DataTrak: Luftventilen kan ikke sirkulere fordi magnetventilpinnen er trukket ut	Aktivere utrusingsbeskyttelsen (se Bruk av DataTrak, Oppsettmodus , side 20). Tapp luft ut av motoren. Trykk  på DataTrak-skjermen for å trekke inn magnetventilpinnen.
Pumpen går, men ytelsen er lav på begge slagene.	Restriksjoner i slanger eller utilstrekkelig lufttilførsel; stengte eller tilstoppede ventiler.	Rengjør slangen eller øk lufttilførselen. Sjekk at ventilene er åpne.
	Tilstoppet væskeslange eller pistol; væskeslangens ID er for liten.	Åpne, rengjør*; bruk en slange med større ID.
	Slitte pakninger i fortrenningspumpen.	Skift ut pakningene. Se håndbok 312794.
Pumpen går, men ytelsen er lav på nedoverslaget.	Holdt åpne eller slitte kuleventiler eller stempelpakninger.	Rengjør ventiler; skift ut pakninger. Se håndbok 312794.
Uregelmessig eller akselerert pumpehastighet.	Tom væskeforsyning.	Fyll på mer væske og fyll opp pumpen.
	Holdt åpne eller slitte kuleventiler eller pakninger.	Rengjør ventiler, skift ut pakninger; se håndbok 312794.
Væsken som pumpes kan ses i TSL-reservoaret.	Slitte strupepakninger.	Skift ut strupepakningene. Se håndbok 312794.

* Avlast trykket for å avgjøre om det er væskeslangen eller pistolen som er tilstoppet. Væskeslangen frakobles og en beholder plasseres ved pumpens væskeutløp for å fange opp væske. Skru på nok luft til å starte pumpen. Hvis pumpen starter når luften skrues på, er tilstoppingen i slangen eller pistolen.

DataTrak kontrollere og indikatorer

Koder for FIG. 8

AA Utrusingsgrense, i sykluser per minutt (innstillingsbar; 00=AV)

AB Nedre stempelforskyvning (innstillingsbar)

AC Enheter for strømningshastighet (kan stilles på \updownarrow /min, gpm [US], gpm [Imperial], oz/min [US], oz/min [Imperial], l/min, eller cc/min)

AD LED (indikerer feil når den lyser)

AE Skjerm

PF Koden for fylle/skylle (aktiverer fylle/skylle-modus. Når den står i fylle/skylle-modus deaktiveres utrusingsbeskyttelsen og porsjonstelleren [BT] teller ikke.) LED blinker når den er i fylle/skylle-modus.

RK Koden for nullstilling (nullstiller feil. Trykk og hold i 3 sekunder for å tømme porsjonstelleren.) Trykk for å veksle mellom strømningens- og syklushastighet.

Når rusingsbeskyttelsen er aktivert, trykk for å trekke magnetventilpinnen ut eller inn.

CF Syklus-/strømningshastighet

BT Porsjonsteller

GT Totalteller

RT Utrusing veksling (aktivere/deaktivere)

UT E1 veksling

DT E2 veksling

ST E5 veksling

AE, se detaljene til høyre

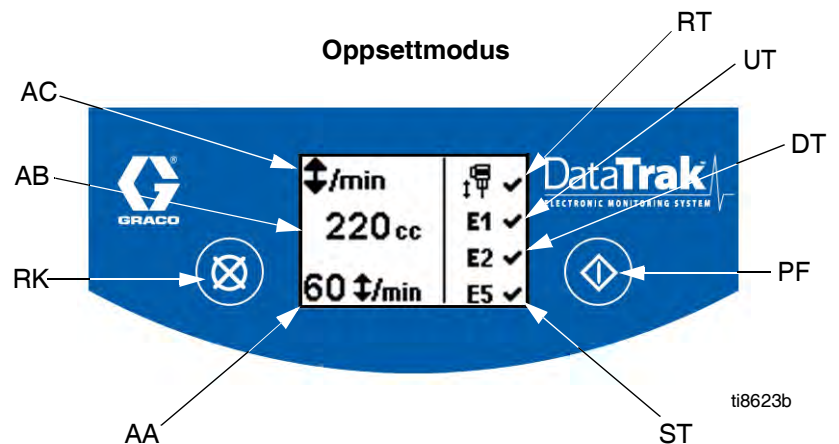
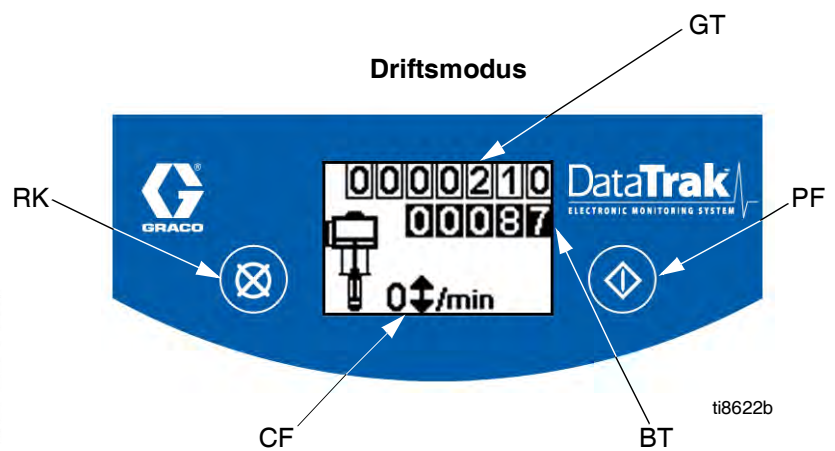
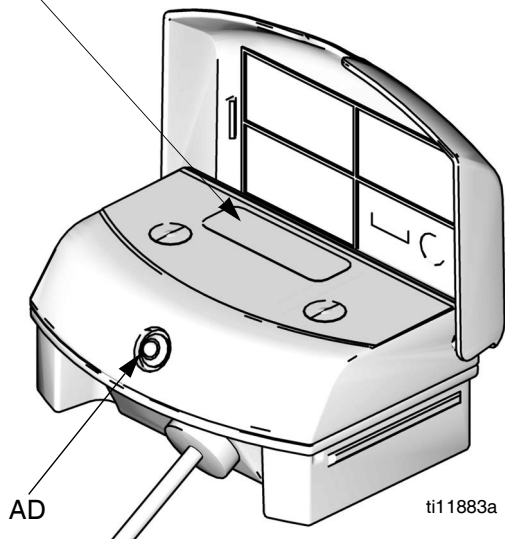


FIG. 8. DataTrak kontrollere og indikatorer




Bruk av DataTrak

Skjermen (AE) slår seg av etter 1 minutt for å spare batterier. Trykk på en knapp for å vekke skjermen.


MERKNAD

For å forhindre skade på funksjonstastene, bruk aldri skarpe gjenstander slik som pinner, plastkort eller fingerneglar til å trykke på tastene.

Oppsettmodus

1. Se FIG. 8. Trykk og hold  i 5 sekunder til Oppsett-menyen vises.
2. For å gå inn på innstillinger for utrusing (hvis inkludert), redusere størrelser og måleenheter for strømningshastighet og for å aktivere utrusing, E1, E2 og E5 feilkoder, trykk på  for å endre verdien, og trykk deretter på  for å lagre verdien og flytte markøren til neste datafelt. Se side 22 for en beskrivelse av feilkodene E1, E2 og E5.

Graco anbefaler å sette utrusing (hvis inkludert) til

60  . Alle DataTrak-moduler leveres med deaktivert utrusingsbeskyttelse.

Når utrusing, E1, E2 og E5 feilkodene er aktivert, vises et ✓ på oppsett-skjermen. Se FIG. 8.

3. Flytt markøren til E5-feilaktiveringsfeltet og trykk  en gang til for å avslutte Oppsett-modus.

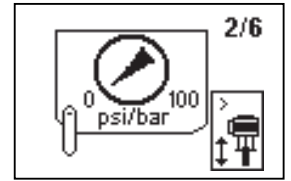
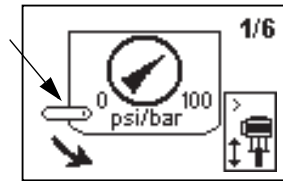
Driftsmodus

Utrusing

DataTrak er tilgjengelig med og uten utrusingsbeskyttelse. Pakker med M02xxx luftmotorer leveres uten en magnetventil for utrusing. Alle andre pakker med DataTrak er montert med en magnetventil for utrusing.

1. Se FIG. 8. Hvis pumpeutrusing skjer, aktiveres magnetventilen for utrusing og pumpen stanser. LED (AD) vil blinke og skjermen (AE) og en utrusingstilstand vil vises på skjermen (se Tabell 1). Skjermen vil bla gjennom seks instruksjonsvisninger.

2. Utrusingsvisning 1 og 2: Nullstill magnetventilen for utrusing ved å stenge hovedluftventilen (E). Vent til luften er tappet helt ut av luftmotoren.



3. Utrusingsvisning 3 og 4: Etter at luften er tappet, trykk magnetventilens utløserknapp (J) ned for å nullstille luftventilen. Knappen spretter opp igjen når luftventilen har gjenoppbygd trykket.

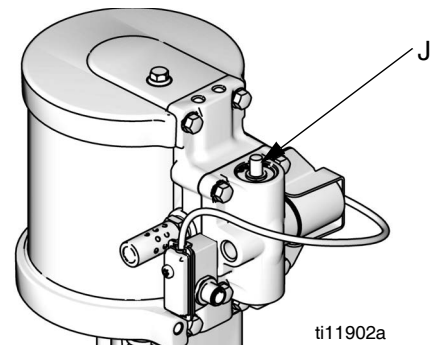
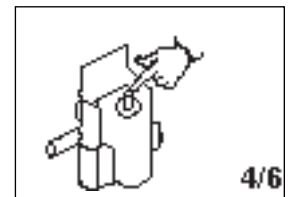
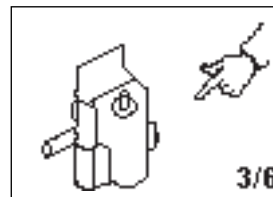

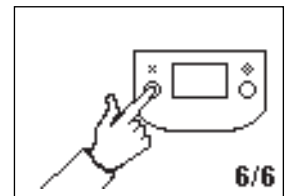
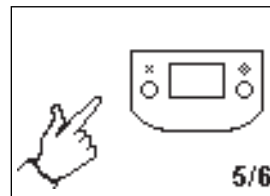
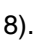


FIG. 9. Utløserknapp for magnetventil


4. Utrusingsvisning 5 og 6: Trykk på  for å slette diagnosekoden og nullstille magnetventilen for utrusing.



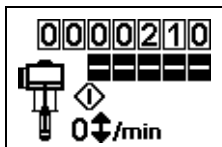
5. Åpne hovedluftventilen (E) for å starte pumpen på nytt.


Utrusingsovervåkingen deaktiveres ved å gå inn i oppsett-modus og stille utrusingsverdien på 0 (null) eller slå av (RT)  (se FIG. 8).

Fylle/skylle


1. Se FIG. 8. Gå inn i fylle/skylle-modus ved å trykke på en knapp for å vekke skjermen, trykk deretter på . Fylle/skylle-symbolet vises på skjermen

og LED-lyset blinker




2. Mens i fylle/skylle-modus, deaktiveres utrusingsbeskyttelsen og porsjonstelleren (BT) teller ikke. Totaltelleren (GT) fortsetter å telle.
3. Avslutt fylle/skylle-modusen ved å trykke på en knapp for å vekke skjermen, trykk deretter på . Fylle/skylle-symbolet forsvinner fra skjermen og LED-lyset slutter å blinke.

Teller/totalteller

Se FIG. 8. Det siste sifferet i porsjonstelleren (BT) representerer tiendedeler av liter eller gallon. Nullstill telleren ved å trykke på en knapp for å vekke skjermen, trykk deretter på  og hold den inne i 3 sekunder.

- Hvis AC er stilt til gallons eller ounces, viser BT og GT gallons.
- Hvis AC er stilt til liter eller cc, viser BT og GT liter.
- Hvis AC er stilt til cycles, viser BT og GT sykluser.

Trykk på  for å skifte mellom måleenheter for strømningshastighet og sykluser. En bokstav under BT indikerer at både BT og GT viser gallons (g) eller liter (l). Ingen bokstav betyr at både BT og GT viser sykluser.

Skjerm


Se FIG. 8. Skjermen (AE) slår seg av etter 1 minutt uten aktivitet i Driftsmodus eller etter 3 minutter i Oppsett-modus. Trykk på en knapp for å vekke skjermen.

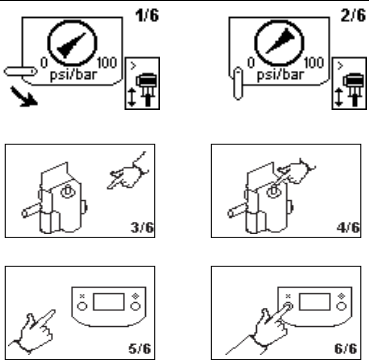




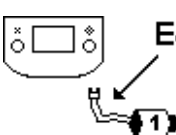
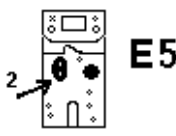

DataTrak fortsetter med å telle sykluser når skjermen er av.

Skjermen (AE) kan slå seg av dersom en høy statisk utladning påføres DataTrak. Trykk på en knapp for å vekke skjermen.



Diagnostikk

DataTrak kan diagnostisere flere problemer med pumpen. Når overvåkingen oppdager et problem, begynner LED-lyset (AD, FIG. 8) å blinke og en diagnosekode vises på skjermen. Se Tabell 1.

Bekreft diagnosen og gå tilbake til normal driftskjerm ved å trykke  én gang for å vekke skjermen, og én gang til for å fjerne skjermen med diagnosekodene.

Tabell 1: Diagnosekoder				
Symbol	Kode	Kodenavn	Diagnose	Årsak
		Utrusing (kun DataTrak)	Pumpen går hurtigere enn innstilt utrusingsgrense.	<ul style="list-style-type: none"> Økt lufttrykk. Økt væskeutmatning. Tom væskeforsyning.
	E-1	Stuper opp	Lekker under oppoverslag.	Slitasje på stempelventil eller pakninger.
	E-2	Stuper ned	Lekker under nedoverslag.	Slitasje på inntaksventil.
	E-3	Svakt batteri	Batterispenningen er for lav til å stanse utrusing.	Svakt batteri. Skift ut batteriet; se side 23.
	E-4	Servicekomponent 1 (kun enheter med utrusingsbeskyttelse)	Problem med å stanse utrusing.	<ul style="list-style-type: none"> Skadet magnetventil. Skadet ventilstøtte. Utrusingsbeskyttelsen (RT, FIG. 8) kan aktiveres av en pumpe som ikke er montert med en magnetventil for utrusing. Gå inn på oppsett-skjermen for å deaktivere utrusingsbeskyttelsen.
	E-4	Frakoblet magnetventil (kun enheter med utrusingsbeskyttelse)	<p>Magnetventilen er frakoblet.</p> <p>Magnetventilen kobler ikke inn stempelkoppen (112).</p>	<ul style="list-style-type: none"> Magnetventilen er ikke satt inn. Skade på magnetventilens ledninger. Braketten og magnetventilen sitter ikke tett nok mot luftventilhuset.
	E-5	Servicekomponent 2	Problem med å føle ventilbevegelse.	<ul style="list-style-type: none"> Sensorer er frakoblet. Sensorer er feilmonterte. Skadde sensorer. Skadet ventilstøtte.
	E-6	Utbrent sikring	Sikringen er utbrent. Skift ut sikringen; se side 23.	<ul style="list-style-type: none"> Defekt magnetventil eller tilhørende ledninger. Ekstreme temperaturer (over 60°C [140°F]). Utrusingsbeskyttelsen (RT, FIG. 8) kan aktiveres av en pumpe som ikke er montert med en magnetventil for utrusing. Gå inn på oppsett-skjermen for å deaktivere utrusingsbeskyttelsen.

Skift ut DataTrak-batteriet eller sikringen

Batteriet og sikringen må skiftes ut på et ufarlig område.

Bruk kun de følgende godkjente batteriene. Bruk av et batteri som ikke er godkjent vil ugyldiggjøre Gracos garanti og FM- og Ex-godkjenninger.

- Ultralife litium # U9VL
- Duracell alkalisk # MN1604
- Energizer alkalisk # 522
- Varta alkalisk # 4922

Bruk kun sikringer som er godkjent av Graco. Bestill del 24C580.

Skifte av batteri

1. Skru av kabelen fra baksiden av reedbryteren. Se FIG. 10.
2. Ta kabelen av de to kabelklemmene.

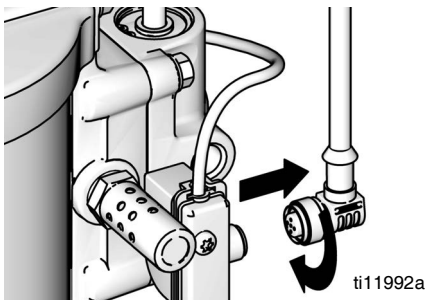


FIG. 10. Frakoble DataTrak

3. Ta DataTrak-modulen ut av braketten. Se FIG. 11. Bring modulen med den påmonterte kabelen til et ufarlig område.

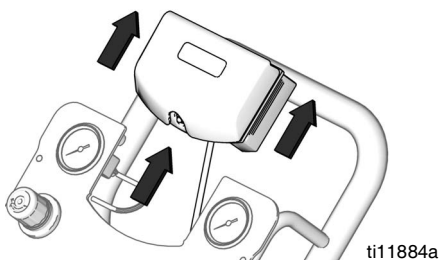


FIG. 11. Fjern DataTrak

4. Fjern de to skruene bak på modulen for å få tilgang til batteriet.
5. Ta ut det tomme batteriet og sett inn et nytt godkjent batteri. Se FIG. 12. Godkjente batterier inkluderer Energizer alkaliske nr. 522, Varta alkaliske nr. 4922, Ultralife litium nr. U9VL og Duracell alkaliske nr. MN1604.

Skift sikring

1. Fjern skruen, metallstroppen og plastholderen.
2. Trekk sikringen ut av panelet.
3. Sett inn en ny sikring.

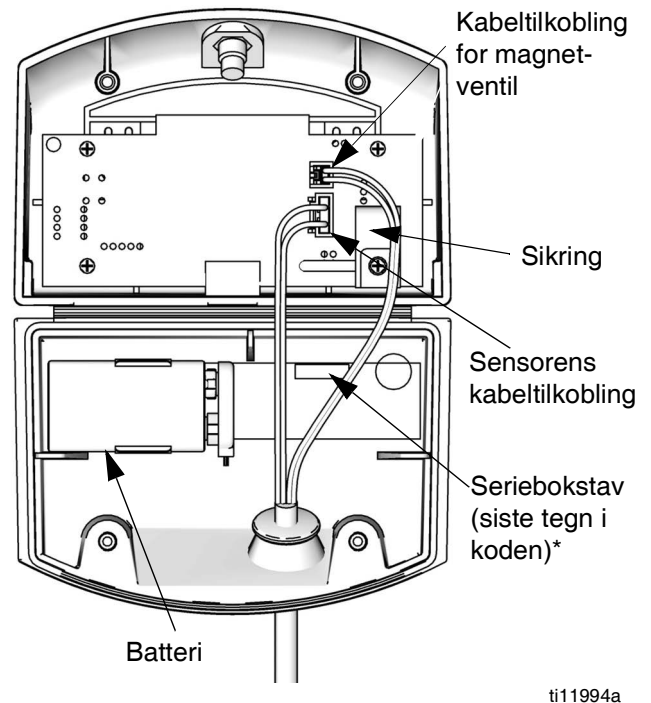


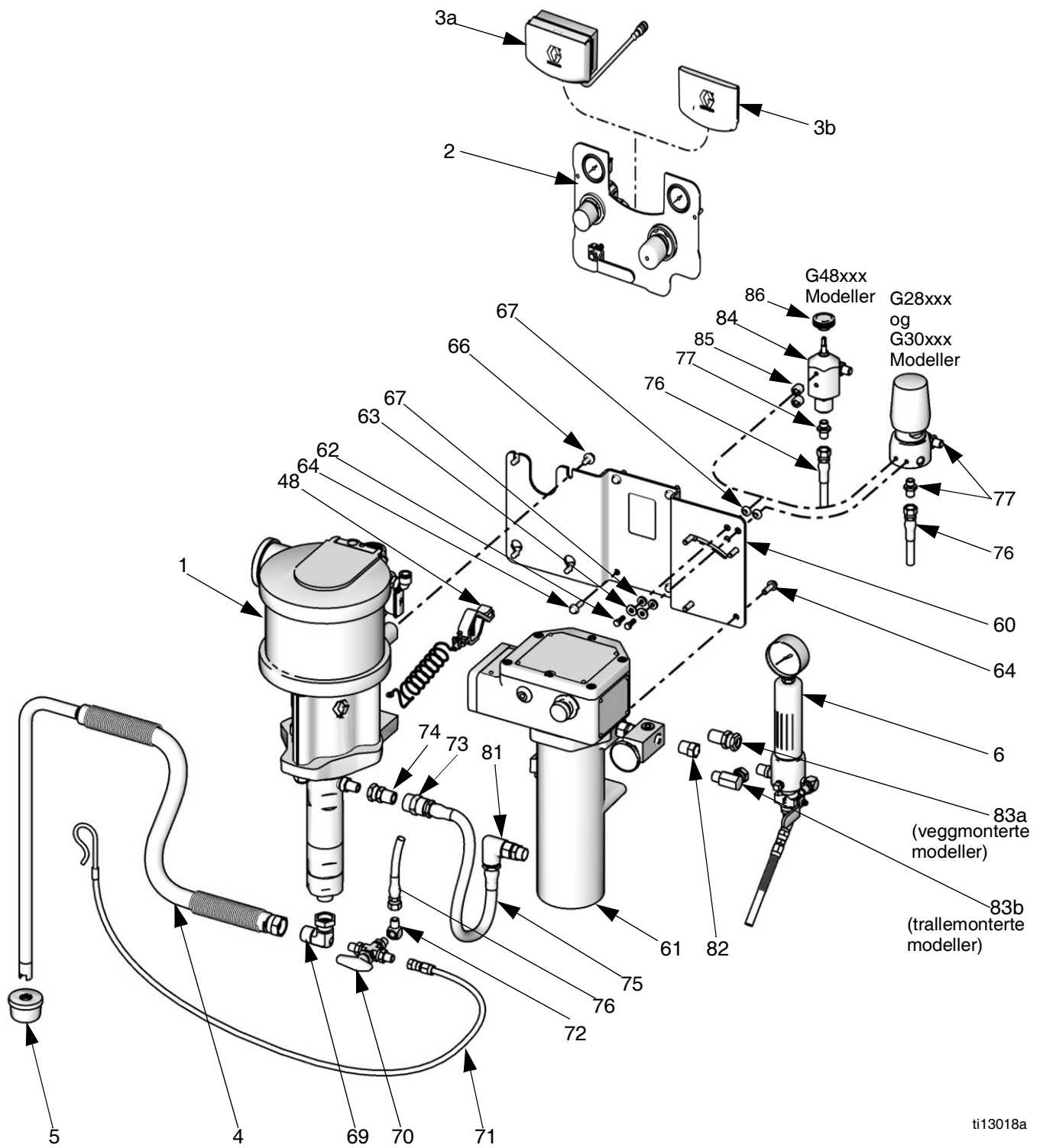
FIG. 12. Plassering av DataTrak-batteri og sikring

*Fig. 12 viser plasseringen av seriebokstaven.

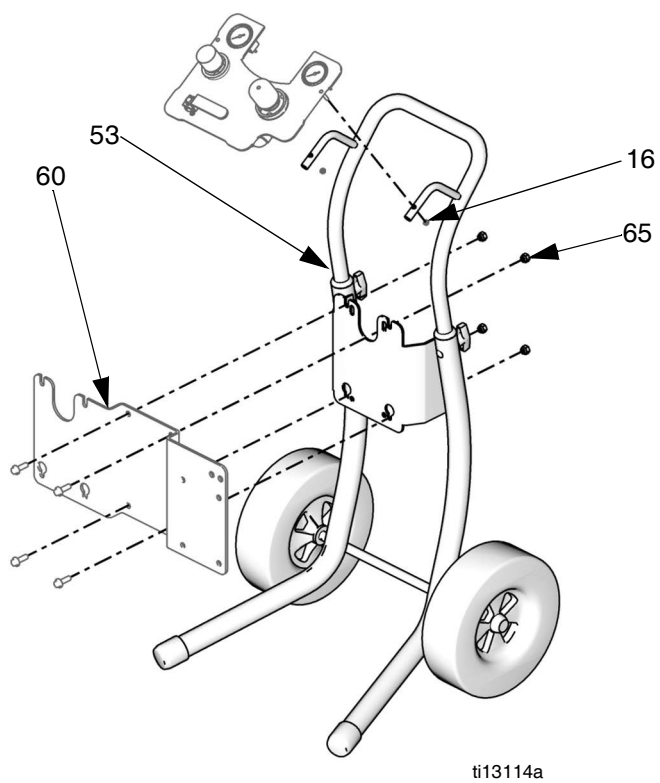
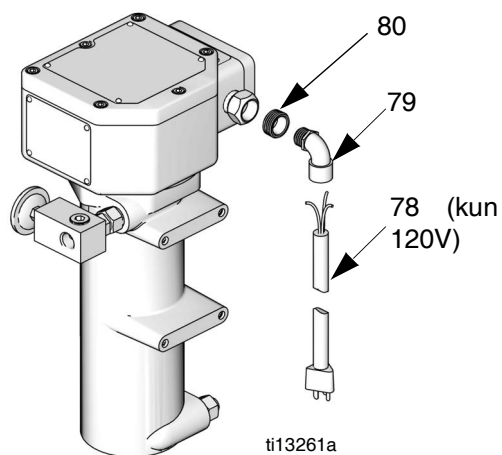
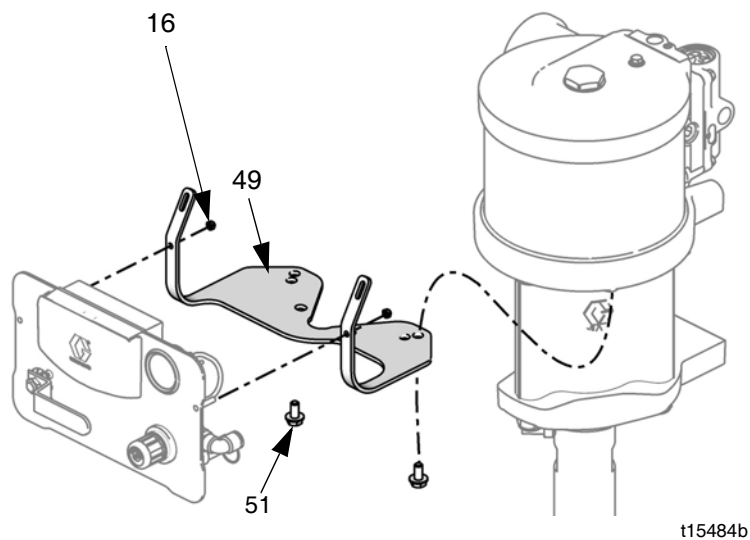
Godkjente sikringer		
DataTrak delenummer	Serie*	Nødvendig sikring
289822	A eller B	24C580
	C og nyere	24V216
Alle andre delenumre	A	24C580
	B og nyere	24V216

Deler

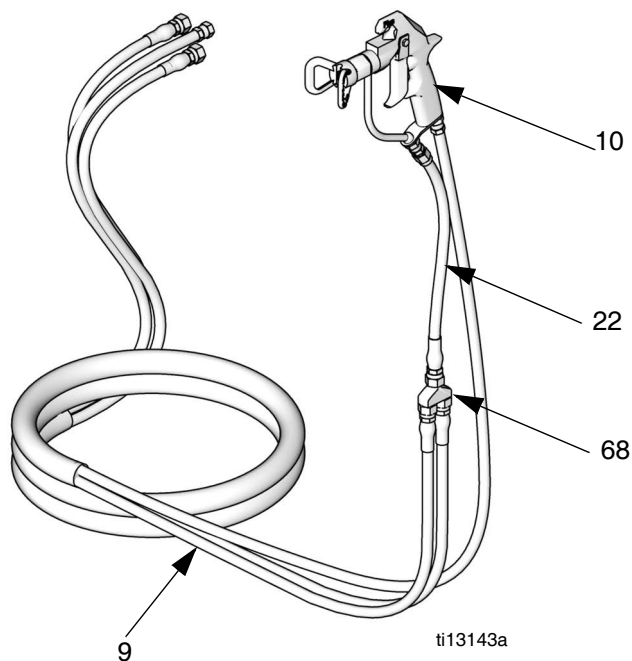
Deler varierer etter modell. Se delelistene på side 26 til 28.



Deler til elektriske ledninger for ufarlige områder (kun 120V monteret på tralle)



PerformAA 50 pistolen er vist



G28xxx modellene

Ref. Nr.	Delenr.	Beskrivelse	Ant.
1	W28EAS W28EBS	PUMPEENHET M18LN0 x LW125A M18LT0 x LW125A	1
2	24A583 24A581	PANEL, luftregulering Kun pumpe, <i>se side 31</i> Pumpe og pistol, <i>se side 30</i>	1
3a	24A576	DATATRAK, enhet, <i>se håndbok 313541.</i>	1
3b	-----	INNSATS, panel (inkluderes med Del 2)	1
4	256422	SLANGE, sug, enhet (inkluderes Del 5)	1
5	-----	SIL, sug (inkluderes med Del 4)	1
6	239300	FILTER, væske, sst, <i>se håndbok 307273</i>	1
9	239342 239311	SLANGEBUNT Pakker med XTR-pistol Pakker med PerformAA 50 pistol	1
10	XTR501 26B511	PISTOL XTR 5 PerformAA 50	1
11	AXM413	PISTOLDYSE (ikke vist, pakker med 26B511)	1
12	AXMxxx	DYSEVALG (ikke vist, pakker med 26B511)	1
16	-----	MUTTER, låse, M5 x 0,08 (inkluderes med Del 49)	2
22	239069	SLANGE, væske, forløper, 0,6 m (2 ft)	1
32	-----	DEKSEL, måler, ikke vist, 12 per ark (<i>se side 30 for pakker med 5 ark</i>)	1
48	238909	JORDLEDNING, pumpe	1
49	24E883	MONTERINGSSETT FOR LUFT- REGULERING, veggmontering, (inkluderes 16 og 51)	1
51	-----	SKRUE, sekskanthode, M8 x 16 mm (inkluderes med Del 49)	2
53	256427	SETT FOR MONTERING PÅ TRALLE, <i>se side 29 (kun GxxCxx modellene)</i>	1
54	24A578	SETT FOR MONTERING PÅ VEGG, <i>se side 29 (kun GxxWxx modellene)</i>	1
60	24A590	BRAKETT, oppvarmet, sett, inkluderes 64, 65 og 66)	1
61	245848 245863	VARMEELEMENT, væske 120V, <i>se håndbok 309524</i> 240V, <i>se håndbok 309524</i>	1
62	100022	HETTESKRUE, sekskanthd, 19mm (1/4-20 x 3/4 in.)	2
63	100527	SKIVE, 1/4 in.	2
64	-----	SKRUE, M8 x 25	8
65	-----	MUTTER	4
66	-----	SKRUE, M8 x 1,25	4
67	167002	ISOLATOR, varme	4
68	239864	MANIFOLD, resirkulering, 1/4 npsm	1

Ref. Nr.	Delenr.	Beskrivelse	Ant.
69	15V521	UNION, svivel	1
70	113834	KULEVENTIL, 3-veis, 1/4 npt(m), sst	1
71	239062	SLANGE, tappe, nylon, sst-koblinger, 6 mm (1/4 in.) ID; 1/4 npsm(f)	1
72	166866	ALBUE, 1/4 npt (m x f), sst	2
73	117627	KOBLING, koblingsstykke	1
74	114190	UNION, svivel	1
75	239154	SLANGE, væske, nylon, sst-koblinger; 13 mm (1/2 in) ID, 1/2 npt (mbe), 0,5 m (19,5 in.) lang	1
76	239108	SLANGE, væske, resirkulering	1
77	166846	ADAPTER, 1/4-18 nps(m) x 1/4-18 npt	3
78	15W730	LEDNING, elektrisk (kun 120V trallemonteringspakker)	1
79	112408	STREKKAVLASTNING, 90° (kun 120V trallemonteringspakker)	1
80	107219 185065	FORING Brukes med den medfølgende ledningen (kun 120V trallemonteringspakker), 3/4 npt(m) x 1/2 nptf Leveres med varmelement for elektrisk ledende anvendelser	1
81	113934	UNION, svivel, varmeelement-inntak, 90°, sst, 1/2 npt(fbe)	1
82	502265	FORING, reduksjon, rør	1
83a	235207	UNION, svivel, sst, 3/8 npt(m) x 3/8 npsm(f), kun veggmonterings- pakker	1
83b	207123	UNION, svivel, 90°, kun trallemonterings- pakker	1
84	238926	REGULATOR, returtrykk, sst, <i>se håndbok 306860</i>	1

----- Selges ikke separat.

MERK: Nye advarselsetiketter, skilt, merker og kort leveres gratis.

G30xxx modellene

Ref. Nr.	Delenr.	Beskrivelse	Ant.
1	W30CAS W30CBS	PUMPEENHET M12LNO x LW075A M12LT0 x LW075A	1
2	24A583 24A581	PANEL, luftregulering (inkluderer 3b, 42, og 43) Kun pumpe, <i>se side 31</i> Pumpe og pistol, <i>se side 30</i>	1
3a	24A576	DATATRAK, enhet, <i>se håndbok 313541</i>	1
3b	-----	INNSATS, panel (inkluderes med Del 2)	1
4	256423	SLANGE, suge, enhet (inkluderer Del 5)	1
5	-----	SIL, suge (inkluderes med Del 4)	1
6	239300	FILTER, væske, sst, <i>se håndbok 307273</i>	1
9	239342 239311	SLANGEBUNT Pakker med XTR-pistol Pakker med PerformAA 50 pistol	1
10	XTR501 26B511	PISTOL XTR 5 PerformAA 50	1
11	AXM413	PISTOLDYSE (ikke vist, pakker med 26B511)	1
12	AXMxxx	DYSEVALG (ikke vist, pakker med 26B511)	1
16	-----	MUTTER, låse, M5 x 0,08 (inkluderes med Del 49)	2
22	239069	SLANGE, væske, forløper, 0,6 m (2 ft)	1
32	-----	DEKSEL, måler, ikke vist, 12 per ark (se side 30 for pakker med 5 ark)	1
48	238909	JORDLEDNING, pumpe	1
49	24E883	MONTERINGSSETT FOR LUFT-REGULERING, veggmontering, (inkluderer 16 og 51)	1
51	-----	SKRUE, sekskanthode, M8 x 16 mm (inkluderes med Del 49)	2
53	256427	SETT FOR MONTERING PÅ TRALLE, <i>se side 29</i> (kun GxxCxx modellene)	1
54	24A578	SETT FOR MONTERING PÅ VEGG, <i>se side 29</i> (kun GxxWxx modellene)	1
60	24A590	BRAKETT, oppvarmet, sett, inkluderer 64, 65 og 66)	1
61	245848 245863	VARMEELEMENT, væske 120V, <i>se håndbok 309524</i> 240V, <i>se håndbok 309524</i>	1
62	100022	HETTESKRUE, sekskanthd, 19mm (1/4-20 x 3/4 in.)	2
63	100527	SKIVE, 1/4 in.	2
64	-----	SKRUE, M8 x 25	8
65	-----	MUTTER	4
66	-----	SKRUE, M8 x 1,25	4
67	167002	ISOLATOR, varme	4

Ref. Nr.	Delenr.	Beskrivelse	Ant.
68	239864	MANIFOLD, resirkulering, 1/4 npsm	1
69	15V522	UNION, svivel	1
70	113834	KULEVENTIL, 3-veis, 1/4 npt(m), sst	1
71	239062	SLANGE, tappe, nylon, sst-koblinger, 6 mm (1/4 in.) ID; 1/4 npsm(f)	1
72	166866	ALBUE, 1/4 npt (m x f), sst	2
73	117627	KOBLING, koblingsstykke	1
74	236892	UNION, svivel	1
75	239154	SLANGE, væske, nylon, sst-koblinger; 13 mm (1/2 in) ID, 1/2 npt (mbe), 0,5 m (19,5 in.) lang	1
76	239108	SLANGE, væske, resirkulering	1
77	166846	ADAPTER, 1/4-18 nps(m) x 1/4-18 npt	3
78	15W730	LEDNING, elektrisk (kun 120V trallemonteringspakker)	1
79	112408	STREKKAVLASTNING, 90° (kun 120V trallemonteringspakker)	1
80	107219 185065	FORING Brukes med den medfølgende ledningen (kun 120V trallemonteringspakker), 3/4 npt(m) x 1/2 nptf Leveres med varmelement for elektrisk ledende anvendelser	1
81	113934	UNION, svivel, varmelement-inntak, 90°, sst, 1/2 npt(fbe)	1
82	502265	FORING, reduksjon, rør	1
83a	235207	UNION, svivel, sst, 3/8 npt(m) x 3/8 npsm(f), kun veggmonteringspakker	1
83b	207123	UNION, svivel, 90°, kun trallemonteringspakker	1
84	238926	REGULATOR, returtrykk, sst, <i>se håndbok 306860</i>	1

----- Selges ikke separat.

MERK: Nye advarselsetiketter, skilt, merker og kort leveres gratis.

G36Cxx modellene

Ref. Nr.	Delenr.	Beskrivelse	Ant.
1	26C180	PUMPEENHET M18LNO x LW100A	1
2	24A583	PANEL, luftregulering (inkluderer 3b, 42, og 43) Kun pumpe, <i>se side 31</i>	1
3b	-----	INNSATS, panel (inkluderes med Del 2)	1
4	255872	SLANGE, sug, enhet (inkluderer Del 5)	1
5	-----	SIL, sug (inkluderes med Del 4)	1
6	239300	FILTER, væske, sst, <i>se håndbok 307273</i>	1
8	189018	SVIVEL, væskeslange (pakker med AA-pistol)	1
9	239342	SLANGEBUNT Pakker med XTR-pistol	1
10	XTR501	PISTOL XTR 5	1
16	-----	MUTTER, låse, M5 x 0,08 (inkluderes med Del 49)	2
22	239069	SLANGE, væske, forløper, 0,6 m (2 ft)	1
32	-----	DEKSEL, måler, ikke vist, 12 per ark (se side 30 for pakker med 5 ark)	1
48	238909	JORDLEDNING, pumpe	1
53	256427	SETT FOR MONTERING PÅ TRALLE, <i>se side 29</i> (kun GxxCxx modellene)	1
60	24A590	BRAKETT, oppvarmet, sett, inkluderer 64, 65 og 66)	1
61	245848	VARMEELEMENT, væske 120V, <i>se håndbok 309524</i>	1
62	100022	HETTESKRUE, sekskanthd, 19mm (1/4-20 x 3/4 in.)	2
63	100527	SKIVE, 1/4 in.	2
64	-----	SKRUE, M8 x 25	8
65	-----	MUTTER	4
66	-----	SKRUE, M8 x 1,25	4
67	167002	ISOLATOR, varme	4
68	239864	MANIFOLD, resirkulering, 1/4 npsm	1
69	15V522	UNION, svivel	1
70	113834	KULEVENTIL, 3-veis, 1/4 npt(m), sst	1
71	239062	SLANGE, tappe, nylon, sst-koblinger, 6 mm (1/4 in.) ID; 1/4 npsm(f)	1
72	114594	ALBUE, 1/4 npt (m x f), sst	2
73	117627	KOBLING, koblingsstykke	1
74	236892	UNION, svivel	1
75	239154	SLANGE, væske, nylon, sst-koblinger; 13 mm (1/2 in) ID, 1/2 npt (mbe), 0,5 m (19,5 in.) lang	1
76	239108	SLANGE, væske, resirkulering	1
77	112494	ADAPTER, 1/4-18 nps(m) x 1/4-18 npt	3
78	15W730	LEDNING, elektrisk (kun 120V trallemonteringspakker)	1

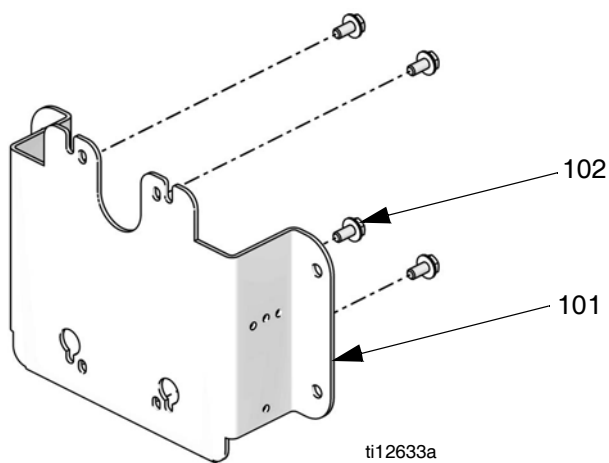
Ref. Nr.	Delenr.	Beskrivelse	Ant.
79	112408	STREKKAVLASTNING, 90° (kun 120V trallemonteringspakker)	1
80	107219	FORING Brukes med den medfølgende ledningen (kun 120V trallemonteringspakker), 3/4 npt(m) x 1/2 nptf	1
81	113934	UNION, svivel, varmeelement-inntak, 90°, sst, 1/2 npt(fbe)	1
82	502265	FORING, reduksjon, rør	1
83a	235207	UNION, svivel, sst, 3/8 npt(m) x 3/8 npsm(f), kun veggmonteringspakker	1
83b	207123	UNION, svivel, 90°, kun trallemonteringspakker	1
84	222200	REGULATOR, returtrykk, sst, <i>se håndbok 307892</i>	1
85	16A619	AVSTANDSSTYKKE	1
86	114593	KNOTT	1

----- Selges ikke separat.

MERK: Nye advarselsetiketter, skilt, merker og kort leveres gratis.

Sett

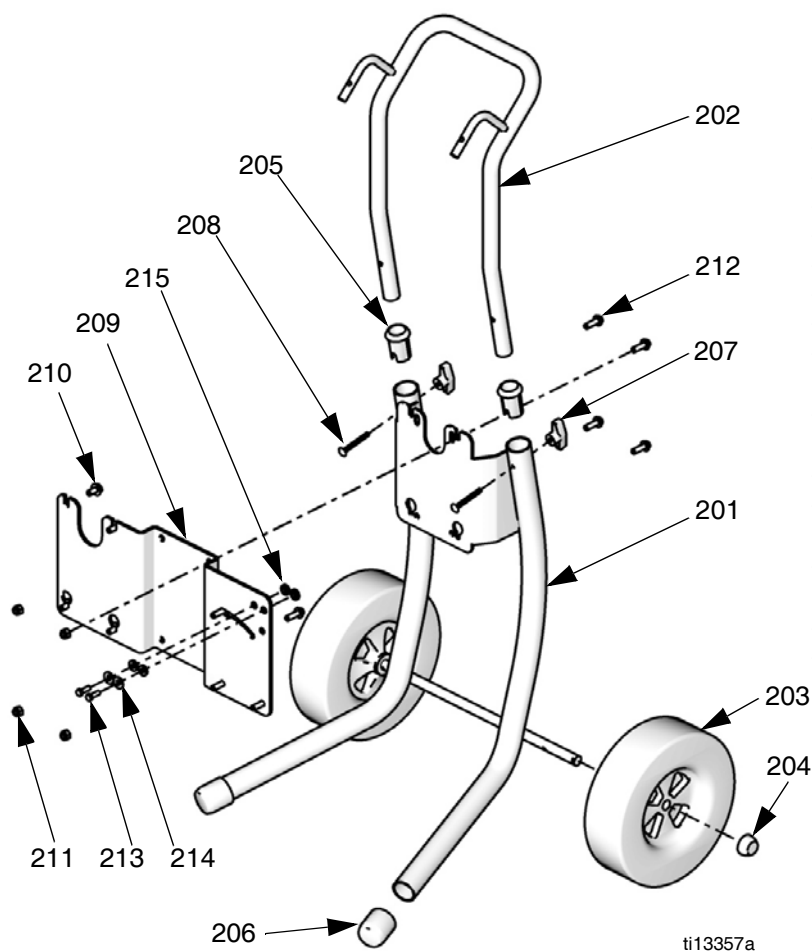
Sett for montering på vegg 24A578



Ref nr.	Beskrivelse	Ant.
101	VEGGPLATE, sett, inkluderer skruer	1
102	SKRUE (inkluderes med 101)	4

MERK: Sett 24E883 for montering av luftregulering (del 49, se side 26 eller 27) er også nødvendig for veggmontering av en pakke med et kontrollpanel.

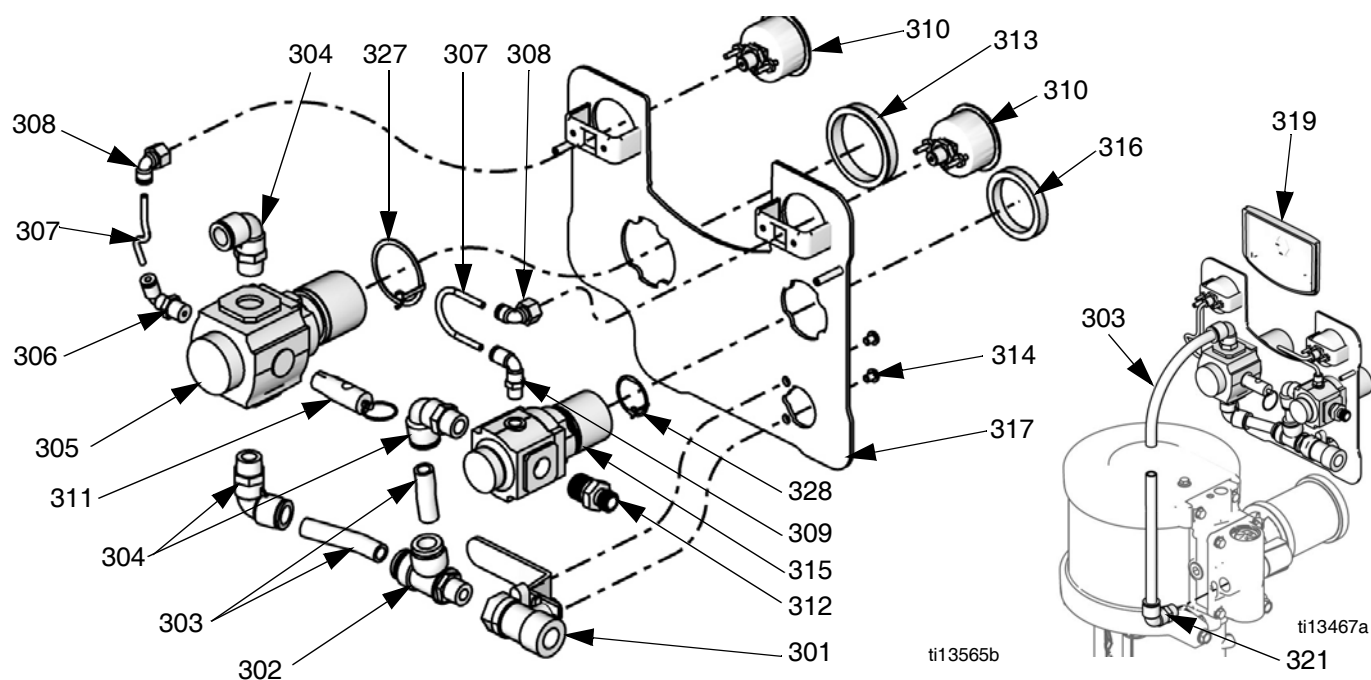
Oppvarmet trallemonteringssett 256427



Ref nr.	Delenr.	Beskrivelse	Ant.
201	----	TRALLE, ramme	1
202	----	HÅNDTAK, vogn	1
203	119451	HJUL, semi-pneumatisk	2
204	119452	KAPSEL, nav	2
205	----	HYLSE, trallehåndtak	1
206	15C871	LOKK, ben	2
207	115480	KNOTT, t-håndtak	2
208	116630	SKRUE, vogn	2
209	----	BRAKETT, varmeelement, tralle	1
210	111799	SKRUE, hette, sekskanthode	4
211	104541	MUTTER, låse	4
212	115643	SKRUE, sekskant, skivehode	8
213	100022	SKRUE, hette, sekskanthode	2
214	100527	SKIVE, enkel	2
215	167002	ISOLATOR, varme	4

----- Selges ikke separat.

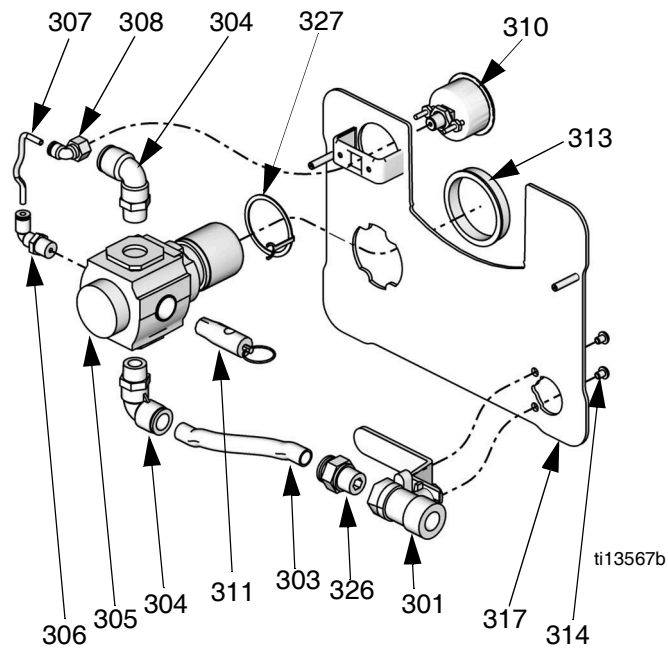
Sett med pumpe- og pistolkontrollpanel



Sett 24A581

Ref.	Del	Beskrivelse	Ant.
301	114362	VENTIL, kule	1
302	15T643	SVIVEL, T, 3/8 npt(m) x 1/2T	1
303	-----	RØR, 1/2 YD, kappes i riktig størrelse, 1,3 ft. bestill rør-sett 24D496	1,3 ft.
304	121212	ALBUE, svivel, 1/2T x 3/8 npt(m)	3
305	15T536	REGULATOR, luft, pumpe, 3/8 npt	1
306	-----	ALBUE, svivel, 5/32 T x 1/4 npt	1
307	-----	RØR, svart, kappes i riktig størrelse, 4 in. bestill rør-sett 24D496	4 in.
308	15T498	SVIVEL, 90°, 5/32T x 1/8 npt(f)	2
309	15T866	ALBUE, svivel, 5/32T x 1/8 npt	1
310	15T500	MÅLER, trykk	2
311	113498	VENTIL, sikkerhet	1
312	164672	ADAPTER	1
313	15T538	MUTTER, regulator	1
314	114381	SKRUE, hette, knapphode	2
315	15T539	REGULATOR, luft, pistol, 3/8 npt	1
316	116514	MUTTER, regulator	1
317	-----	PANEL	1
318	-----	ETIKETT, panel (ikke vist)	1
319	-----	INNSATS	1
320	105332	MUTTER, låse (ikke vist)	2
321	15V204	ALBUE, 1/2T x 1/2 npt	1
322	-----	DEKSEL, linse, ark med 12 klistremerker (ikke vist), bestill sett 24A540 for 5 ark	1
327	16P814	RING, jording	1
328	16P813	RING, jording	1

Kontrollpanel-sett kun for pumpen



Sett 24A583

Ref. Del	Beskrivelse	Ant.	Ref. Del	Beskrivelse	Ant.
			320	105332 MUTTER, låse (ikke vist)	2
301	114362 VENTIL, kule	1	321	----- ALBUE, 1/2T x 1/2 npt (se innsatt illustrasjon på side 30)	1
303	----- RØR, 1/2 YD, kappes i riktig størrelse, bestill rør-sett 24D496	1,5 ft.	322	----- DEKSEL, linse, ark med 12 klistremerker (ikke vist), bestill sett 24A540 for 5 ark	1
304	121212 ALBUE, svivel, 1/2T x 3/8 npt(m)	2	326	----- KOBLING, rett, 1/2T x 3/8 npt(m)	1
305	15T536 REGULATOR, luft, 3/8 npt	1	327	16P814 RING, jording	1
306	----- ALBUE, svivel, 5/32 T x 1/4 npt	1			
307	----- RØR, svart, kappes i riktig størrelse, bestill rør-sett 24D496	5 in.			
308	15T498 SVIVEL, 90°, 5/32T x 1/8 npt(f)	1			
310	15T500 MÅLER, trykk	1			
311	113498 VENTIL, sikkerhet	1			
313	15T538 MUTTER, regulator	1			
314	114381 SKRUE, hette, knapphode	2			
317	----- PANEL	1			
318	----- ETIKETT, panel (ikke vist)	1			
319	----- INNSATS (se innsatt illustrasjon på side 30)	1			

DataTrak

MERK: Se DataTrak-håndboken, 313541, for alle DataTrak-relaterte delenumre og informasjon om sett, inkludert reedbryteren og magnetventilen.

PTFE sugeslangesett

For pumping av etsende materiale som er kompatibelt med PTFE. Inkluderer sugeslange, svivel og sil.

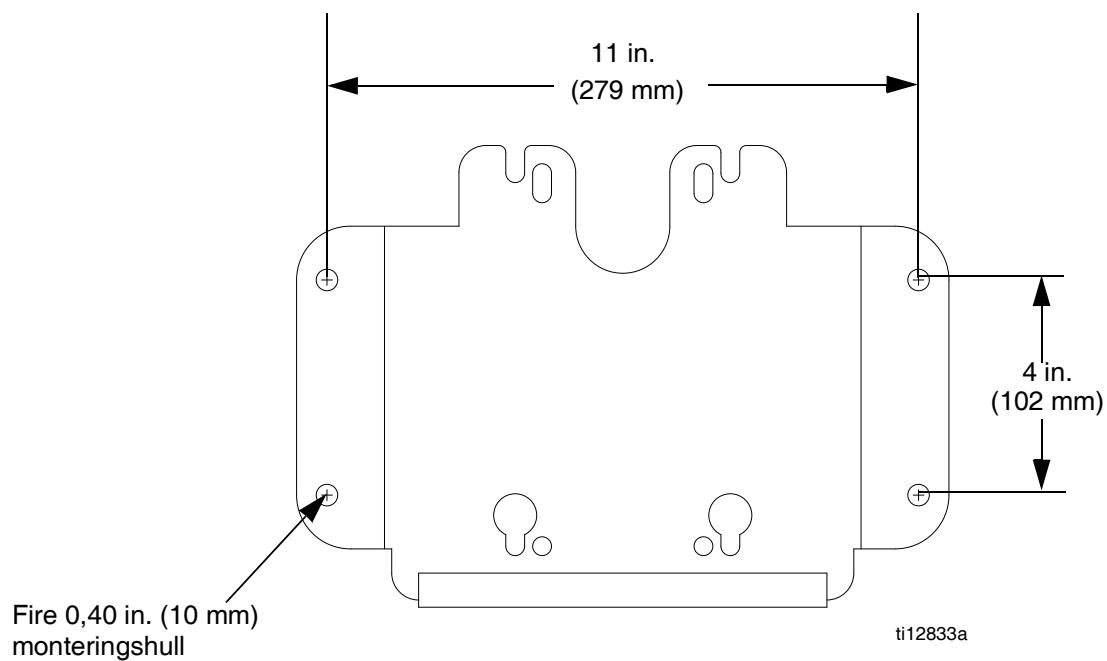
Sett	Beskrivelse	Vegg/tralle
24B424	3/4 in. slange, PTFE-foret, med rett svivel	Vegg
24B425	1 in. slange, PTFE-foret, med rett svivel	Vegg

California lovforslag 65

PERSONER BOSATT I CALIFORNIA

 **ADVARSEL:** Kreft og reproduksjonsskade – www.P65warnings.ca.gov.

Veggbrakettens monteringsdimensjoner



Tekniske data

Maksimum arbeidstrykk for væske	Se Modeller tabellen på side 5.
Maksimum luftinntakstrykk for pumpen	0,7 MPa (7,0 bar, 100 psi)
Maksimum arbeidstrykk for pistol	0,7 MPa (7,0 bar, 100 psi)
Forhold	Se Modeller tabellen på side 5.
Temperaturområde for omgivelsesluft	35°F–120°F (2°C–49°C)
Maksimum væsketemperatur	160°F (71°C)
Lyddata	Se Tekniske data i luftmotorens håndbok 312796.
Våtdele	Fortrengningspumpe: Rustfritt stål, wolframkarbid med 6% nikkel, UHMWPE, PTFE Sprøytepistol: Se håndbok 3A8099 (AA pistoler) eller håndbok 312145 (XTR pistol). Væskeslanger: nylon Suge-enhet: rustfritt stål, nylon Væskefilter: Se håndbok 307273. Varmeelement Rustfritt stål Regulator for returtrykk: Se håndbok 306860. Ventil for mottrykk: Se håndbok 307892. Tappeventil: rustfritt stål, nylon

Graco standardgaranti

Graco garanterer at alt utstyr som det henvises til i dette dokumentet, som er produsert av Graco og bærer dets navn, er fritt for defekter på materiale og utførelse på den salgsdatoen som den opprinnelige kjøperen kjøpte utstyret for bruk. Med unntak av alle spesielle, forlengede eller begrensede garantier utgitt av Graco, vil Graco i en periode på tolv måneder fra kjøpsdato, reparere eller erstatte deler av utstyret forutsatt av at Graco har påvist at det foreligger en feil. Garantien er kun gyldig dersom utstyret installeres, brukes og vedlikeholdes i henhold til Gracos skriftlige anbefalinger.

Denne garantien dekker ikke, og Graco skal ikke holdes ansvarlig for generell slitasje, eller feil, skader eller slitasje som forårsakes av feilaktig installering, feil bruk, abrasjon, korrosjon, utilstrekkelig eller feilaktig vedlikehold, uaktsomhet, ulykker, sabotasje, eller bruk av komponenter som ikke er produsert av Graco. Graco skal heller ikke holdes ansvarlig for feil, skader eller slitasje som forårsakes av at Graco-utstyr ikke er forenlig med strukturer, tilbehør, utstyr eller materialer som ikke er levert av Graco, eller feilaktig utforming, produksjon, installasjon, drift eller vedlikehold av strukturer, tilbehør, utstyr eller materialer som ikke er levert av Graco.

Denne garantien er under forutsetning av den forhåndsbetalte tilbakeleveringen av utstyret som hevdes å være defekt til en autorisert Graco-forhandler for verifikasjon av påstått defekt. Hvis defekten som hevdes er bekreftet, vil Graco reparere eller erstatte eventuelle defekte deler kostnadsfritt. Utstyret vil bli returnert til opprinnelig kjøper når transporten er forhåndsbetalt. Hvis inspeksjon av utstyret ikke avdekker noen feil i materiale eller utførelse, vil reparasjonene gjøres til en rimelig kostnad. Disse kostnadene kan omfatte kostnader til deler, arbeid og transport.

DENNE GARANTIE ER EKSKLUSIV, OG ERSTATTER ALLE ANDRE GARANTIER, DIREKTE ELLER INDIREKTE, INKLUDERT, MEN IKKE BEGRENSET TIL, GARANTI AV SALGBARHET ELLER GARANTI FOR AT PRODUKTET ER EGNET TIL ET BESTEMT FORMÅL.

Gracos eneste forpliktelse og kjøperens eneste rettighet ved brudd på garantien er som beskrevet ovenfor. Kjøperen samtykker i at ingen andre midler (inkludert, men ikke begrenset til, tilfeldige eller følgeskader for tapt fortjeneste, tapt omsetning, skade på person eller eiendom, eller andre følgeskader eller tilfeldige tap) skal være tilgjengelig. Alle tiltak som gjelder brudd på garanti må fremsettes innen to (2) år etter salgsdatoen.

GRACO GARANTERER IKKE, OG AVVISER ALLE INDIREKTE GARANTIER AV SALGBARHET ELLER AT PRODUKTET ER EGNET TIL ET SPESIELT FORMÅL, MED HENSYN TIL TILBEHØR, UTSTYR, MATERIALER ELLER KOMPONENTER SOM BLIR SOLGT MEN IKKE PRODUSERT AV GRACO. Disse artiklene som selges av, men som ikke er produsert av Graco (slik som elektriske motorer, brytere, slanger osv.), er underlagt eventuelle garantier fra deres respektive produsenter. Graco vil gi kjøperen rimelig assistanse med å fremsette krav ved brudd på disse garantiene.

Graco har under ingen omstendigheter noen erstatningsplikt for indirekte skader eller andre tilfeldige skader som er resultatet av at Graco har levert dette utstyret. Dette gjelder også leveranse, ytelse eller bruk av andre produkter eller andre varer som er solgt i denne forbindelse, enten det er forårsaket av kontraktbrudd, brudd på garantien, uaktsomhet fra Gracos side, eller av andre årsaker.

Graco Informasjon

For siste informasjon om Graco produkter, gå inn på www.graco.com.

For patentinformasjon, se www.graco.com/patents.

DU KAN BESTILLE PRODUKTER ved å ta kontakt med din Graco-forhandler eller ringe oss for å finne en forhandler i nærheten av deg. **Telefon:** 612-623-6921 **or Avgiftsfritt:** 1-800-328-0211 **Faks:** 612-378-3505

All data i bilder og tekst i dette dokumentet er basert på produktinformasjonen som var tilgjengelig da dokumentet ble publisert. Graco forbeholder rettigheten til å foreta endringer når som helst uten forvarsel.

Oversettelse av de originale instruksjonene. This manual contains Norwegian. MM 313255

Graco Hovedkontor: Minneapolis
Internasjonale kontorer: Belgia, Kina Japan, Korea

GRACO INC. AND SUBSIDIARIES • P.O. BOX 1441 • MINNEAPOLIS MN 55440-1441 • USA

Opphavsrett 2009, Graco Inc. Alle Graco produksjonsavdelinger er ISO 9001-godkjente.

www.graco.com
Revisjon V, Mai 2022