

Stříkácí pistole SG2, SG3

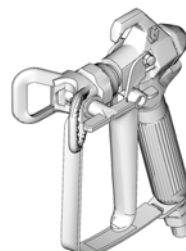


Modely: 243011, 243012, 246506, 243238, 243382, 289843, 257359, 16W431, 16X214, 17J910, 25R553, CAN011, CAN012

312850M
CS



DŮLEŽITÉ BEZPEČNOSTNÍ POKYNY. V návodu k použití vašeho stříkácího zařízení najdete pokyny pro snížení tlaku, plnění a stříkání. Tento návod si uschovejte.



ti11562a

Maximální pracovní tlak: 3600 psi (248 bar, 24,8 MPa)

- Pro aplikaci architektonických barev a krycích nátěrů -

Následující varování se vztahují na sestavení, používání, uzemnění, údržbu a opravy tohoto zařízení. Symbol vykřičníku představuje obecné varování a symboly nebezpečí se týkají konkrétních rizik daného postupu. Podívejte se znovu na tato varování. V celé této příručce, kde to je na místě, můžete nalézt další varování, týkající se konkrétních výrobků.



VAROVÁNÍ



NEBEZPEČÍ VSTRÍKNUTÍ POD KŮŽI

Vysokotlaká tekutina ze stříkácí pistole, z netěsností hadic nebo prasklých dílů prořizne pokožku. Zranění může navenek vypadat jako pouhé říznutí, ale jde o vážné poranění, které může vést až k amputaci. **Okamžitě vyhledejte chirurgické ošetření.**

- Nemířte pistolí na osoby ani na žádné části těla.
- Nedávejte ruku před stříkácí trysku pistole.
- Nepokoušejte se zastavit nebo odklonit úniky rukou, částmi těla, rukavicí nebo hadrem.
- Nestříkejte bez krytu trysky a krytu spouště.
- Pokud nestříkáte, zajistěte pistolí pojistkou spouště.
- Když přestanete stříkat a před čištěním, kontrolou nebo opravou zařízení vždy proveďte **Postup vypuštění tlaku** popsany v tomto návodu.



NEBEZPEČÍ POŽÁRU A VÝBUCHU

Hořlavé výpary, jako jsou výpary z rozpouštědel nebo barev v **pracovní oblasti** se mohou vznítit nebo vybuchnout. Dodržování následujících pokynů pomůže zabránit vzniku požáru a výbuchu:

- Se zařízením pracujte jen v dobře větraných prostorách.
- Vylučte přítomnost všech zdrojů vznícení; např. kontrolky, cigaret, přenosných elektrických svídel a plastových roušek (nebezpečí statického výboje).
- Na pracovišti nesmí být nečistoty a zbytky, například rozpouštědel, hadrů a benzínu.
- Na místech s výskytem hořlavých výparů nezasouvejte nebo nevytahujte napájecí šňůry ze zásuvek ani nezapínejte nebo nevypínejte vypínače světél.
- Všechna zařízení na pracovišti uzemněte. Viz pokyny k **Uzemnění.**
- Používejte pouze uzemněné hadice.
- Při zkoušení stříkání do nádoby přiložte pistolí na dotek s okrajem uzemněné nádoby a pevně ji přitlačte.
- Pokud dojde k jiskření statické elektřiny nebo ucítíte zasažení, **okamžitě přerušete činnost.** Nepracujte se zařízením, dokud problém neodhalíte a neopravíte.
- Na pracovišti mějte fungující hasicí přístroj.



NEBEZPEČÍ NESPRÁVNÉHO POUŽITÍ ZAŘÍZENÍ

Nesprávný způsob použití může mít za následek smrt nebo vážný úraz.

- Nepoužívejte zařízení, jste-li unaveni nebo pod vlivem léků nebo alkoholu.
- Nepřekračujte maximální pracovní tlak ani teplotu, na něž je dimenzována komponenta systému s nejnižším dimenzováním. Viz **Technická data** v příručkách všech zařízení.
- Používejte tekutiny a rozpouštědla, které jsou kompatibilní se smáčenými součástkami zařízení. Viz **Technická data** v příručkách všech zařízení. Přečtěte si varování výrobců tekutin a rozpouštědel. Pro získání úplných informací o vašem materiálu si vyžádejte bezpečnostní listy materiálů od vašeho dodavatele nebo prodejce.
- Zařízení denně kontrolujte. Opotřeбенé nebo poškozené díly neprodleně opravte nebo vyměňte a k tomu použijte jedině původní náhradní díly původního výrobce.
- Zařízení neměňte ani neupravujte.
- Zařízení používejte pouze k tomu účelu, ke kterému je určeno. Pro získání informací se obraťte na svého distributora.
- Hadice a kabely vedte po trasách ležících mimo prostory s dopravou, mimo ostré hrany, pohybující se součástky a horké plochy.
- Nezkrucujte nebo nepřehýbejte hadice ani nepoužívejte hadice k tomu, abyste za ně zařízení tahali.
- Udržujte děti a zvířata mimo pracovní prostor.
- Dodržujte všechny platné bezpečnostní předpisy.



NEBEZPEČÍ SOUVISEJÍCÍ S HLINÍKOVÝMI DÍLY POD TLAKEM

V hliníkových tlakových nádobách se nesmí používat 1,1,1-trichlorethan, metylenchlorid ani jiná rozpouštědla s halogenovanými uhlovodíky nebo jiné tekutiny obsahující taková rozpouštědla. Hrozí prudká chemická reakce a prasknutí nádoby, což může vést k úmrtí, vážnému úrazu a škodě na majetku.



OSOBNÍ OCHRANNÉ POMŮCKY

Při používání a opravách zařízení a v blízkosti pracoviště, kde se zařízení používá, je nutno používat vhodné ochranné pomůcky, které pomáhají chránit vás před vážným úrazem. K těmto pomůckám mimo jiné patří:

- Pomůcky pro ochranu očí
- Ochranný oděv a respirátor podle doporučení výrobce tekutiny a rozpouštědla
- Rukavice
- Ochrana sluchu

Postup vypuštění tlaku



VAROVÁNÍ



Dodržujte tento **Postup vypuštění tlaku** kdykoliv dostanete pokyn k vypuštění tlaku, ukončení stříkání, provedení kontroly nebo údržby zařízení nebo k instalaci nebo čištění stříkací trysky.

1. VYPNĚTE elektrické napájení a nastavte ovládání tlaku na stříkacím zařízení na nejnižší tlak.
2. Přidržte pistoli na dotek u proplachovací nádoby. Stiskem spouště pistole vypustíte tlak do nádoby.

Máte-li podezření, že je stříkací tryska nebo hadice ucpaná nebo že po provedení shora uvedených kroků nedošlo k úplnému uvolnění tlaku, **VELMI POMALU** uvolňujte přítužnou matici ochranného krytu trysky nebo spojku na konci hadice, abyste postupně uvolnili tlak, pak povolte úplně. Odstraňte překážku z hadice nebo trysky.

Pojistka spouště pistole

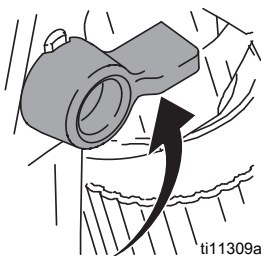


VAROVÁNÍ



Aby nedošlo k úrazu v době, kdy pistoli nepoužíváte, vždy aktivujte pojistku spouště pistole, pokud přístroj vypínáte nebo necháváte bez dozoru.

Spoušť zajištěna
(nestříká)



Spoušť odjištěna
(stříká)



Sestavení



VAROVÁNÍ

Ujistěte se, že stříkací zařízení je vypnuto a odpojeno od napájecího zdroje. Pokyny k plnění a stříkání najdete v návodu k použití vašeho stříkacího zařízení.

Připojte pistoli ke stříkacímu zařízení

1. Připojte přívodní hadici k výstupu tekutiny na stříkacím zařízení.
2. Druhý konec přívodní hadice připojte k otočnému čepu pistole (5). Použijte dva klíče (jeden na otočném čepu (5) a jeden na hadici) k bezpečnému utažení všech spojů.
3. Pokyny k plnění viz návod k použití stříkacího zařízení.

Instalování trysky (26) a krytu (25) na pistoli



VAROVÁNÍ



1. Pokud bylo zařízení nedávno používáno, **vypusťte tlak**. Uvedte do činnosti pojistku spouště.
2. Tužkou nebo podobným předmětem zatlačte těsnění (24) na doraz do krytu (25).
3. Nainstalujte kryt (25) na konec pistole (1).
4. Vložte trysku (26) do krytu (25). Utáhněte přítužnou matici.

Ovládání

Stříkání

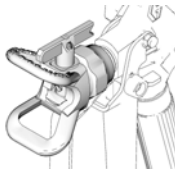
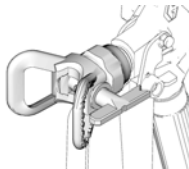
1. Odjistěte pojistku spouště.
2. Ujistěte se, že tryska tvaru šipky (26) míří dopředu (ve směru stříkání).
3. Držte pistoli kolmo a přibližně 12 palců (30 cm) od povrchu. Nejprve pohněte pistolí, pak stiskněte spoušť (3) pistole a nastříkejte zkušební vzorek.
4. Pomalu zvyšujte tlak čerpadla, dokud nedosáhnete rovnoměrného krytí (další informace viz návod k použití stříkacího zařízení).

Nastavení směru rozptylu



VAROVÁNÍ



1. **Vypusťte tlak**. Uvedte do činnosti pojistku spouště.
2. Povolte přítužnou matici krytu. (3) Vodorovně (4) Svisle
3. Otočte kryt (25) do vodorovné polohy, pokud potřebujete vodorovný rozstřík.  
4. Otočte kryt (25) do svislé polohy, pokud potřebujete svislý rozstřík.

Uvolnění ucpání



VAROVÁNÍ

1. **Vypusťte tlak**. Uvedte do činnosti pojistku spouště.
2. Otočte trysku (26) o 180°. Odjistěte pojistku spouště. Stiskněte spoušť pistole namířené do nádoby nebo na zem, abyste odstranili ucpání.
3. Uvedte do činnosti pojistku spouště. Otočte trysku (26) o 180° zpět do polohy stříkání.

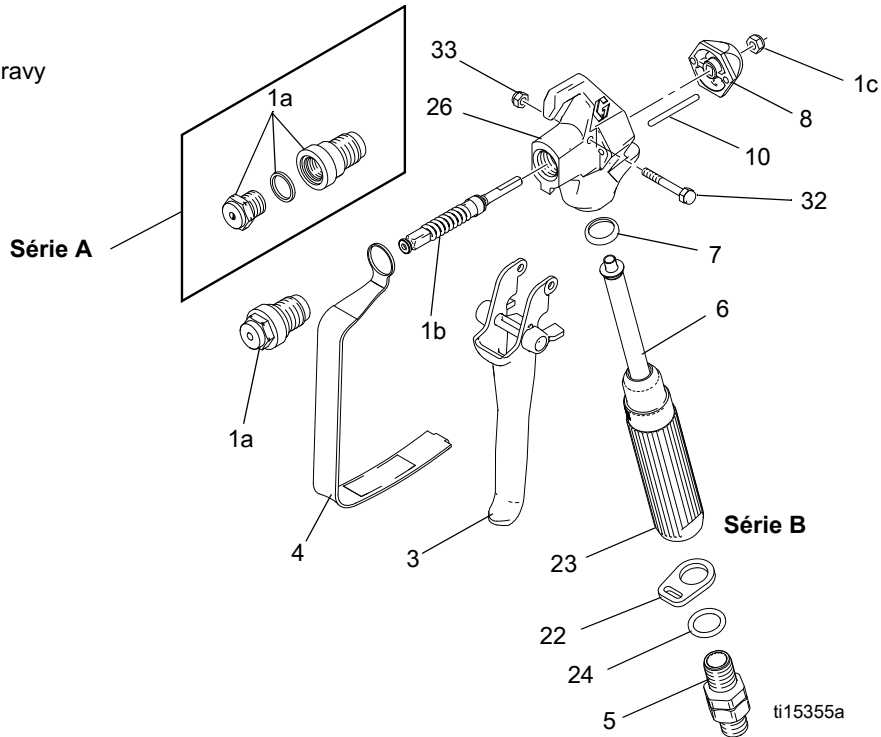
Čištění

Po každé pracovní směně pistoli vždy propláchněte a pak ji uschovejte na suchém místě. Pistoli ani jakékoli její díly nenechávejte ponořené ve vodě nebo čisticích kapalinách.

Součásti

*Souprava 288817 pro opravy pistolí série A a B.

1a nahrazuje tyto tři součásti série A.

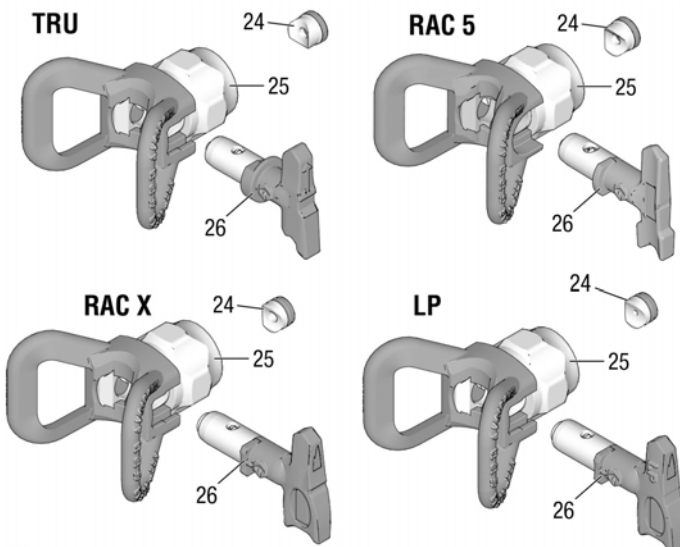


Ref.	Součást	Popis	Mn.
1	288817	SOUPRAVA, oprava, pistole (zahrnuje 1a, 1b, 1c)	1
1a		TĚSNĚNÍ, ventil	1
1b		JEHLA, pistole	1
1c	131477	MATICE, pojistná	1
3	243639	SPOUŠ, souprava pro opravy zahrnuje 10, 32, 33	1
4	195495	KRYT, spoušť	1
5	238817	SOUPRAVA, otočený čep	1
	195384	ADAPTÉR, vstup pistole (SG2)	1
6 ✓	288749	FILTR, pistole	1
	CAN085	FILTR, pistole	1
7 ✓	179733	TĚSNĚNÍ, manžeta	1
8	195395	KRYTKA, konec	1

Ref.	Součást	Popis	Mn.
10	115484	KOLÍK, ovládací prvek	2
22	113409	PŘIDRŽOVAČ, kryt	1
23	195393	RUKOJE, pistole (SG2)	1
	195788	RUKOJE, pistole (SG3, SG3-E)	1
	195920	RUKOJE, rukojeť (SG3-A)	1
24	115485	O-KROUŽEK	1
26	17R014	TĚLESO, tekutina	1
32	177538	ŠROUB, spoušť	1
33	131476	MATICE, pojistná, šestihr.	1

▲ Náhradní nálepky s varováním, štítky a karty jsou k dispozici zdarma.

✓ Tyto náhradní díly mějte vždy skladem, abyste zkrátili dobu prostoje.



ti37675b

Ref.	Součást	Popis	Mn.
24	243004	Singl Těsnění TRU	1
	CAN004	Singl Těsnění TRU	1
	243281	OneSeal™, RAC 5 (baleno po 5)	1
	246453	OneSeal™, RAC X (baleno po 5)	1
	17P501	Kit, těsnění, FFLP, LP (baleno po 5)	1
25	237859	KRYT, TRU	1
	CAN001	KRYT, TRU	1
	243161	KRYT, RAC 5	1
	246215	KRYT, RAC X / LP	2
26	TRU515	TRYSKA, stříkací 515, TRU	1
	CAN515	TRYSKA, stříkací 515, TRU	1
	286515	TRYSKA, stříkací 515, RAC 5	1
	LTX515	TRYSKA, stříkací 515, RAC X	1
	TRU517	TRYSKA, stříkací 517, TRU	1
	CAN517	TRYSKA, stříkací 517, TRU	1
	262515	TRYSKA, stříkací 515, RAC 5	1
	LP519	TRYSKA, stříkací 519, LP	1

Údržba



VAROVÁNÍ

Před prováděním jakékoli údržby pistole si přečtěte všechna upozornění na přední straně obálky tohoto návodu a **vypusťte tlak**.

Čištění/výměna filtru (6)



1. **Vypusťte tlak.** Uvedte do činnosti pojistku spouště.

2. Odpojte kapalinovou hadici od pistole u otočného čepu (5).
3. Odpojte kryt spouště (4) od přídržovače krytu (22).
4. Vyšroubujte rukojeť (23) z pistole (1).
5. Vyjměte filtr (6) skrz horní část rukojeti (23).
6. Vyčistěte filtr (6). Měkkým kartáčem uvolněte a odstraňte nečistoty.
7. Zasuňte čistý filtr (6) do rukojeti (23).
8. Rukojeť (23) znovu připevněte k pistoli (1). Dobře dotáhněte.
9. Znovu upevněte kryt spouště (4) k přídržovači krytu (22).

Přeložené příručky

Francouzština – 312831	Estonština – 312845
Španělština – 312832	Lotyšština – 312846
Holandština – 312833	Lítevština – 312847
Němčina – 312834	Polština – 312848
Italština – 312835	Maďarština – 312849
Turečtina – 312836	Čeština – 312850
Řečtina – 312837	Slovenština – 312851
Chorvatština – 312838	Slovinština – 312852
Portugalština – 312839	Rumunština – 312853
Dánština – 312840	Bulharština – 312854
Finština – 312841	Čínština – 312855
Švédština – 312842	Japonština – 312856
Norština – 312843	Korejština – 312857
Ruština – 312844	

Přeložené verze návodů si můžete vyžádat od distributora nebo na www.graco.com.

Technické údaje

Maximální pracovní tlak	3600 psi (248 bar, 24,8 MPa)
Velikost otvoru pro kapalinu	0,125 palce (3,18 mm)
Hmotnost (s tryskou a krytem)	22 unci (630 g)
Vstupní strana	
Maximální teplota materiálu	120 °F (49 °C)
Smáčené části	Nerezavějící ocel, polyuretan, nylon, hliník, karbid wolframu, mosaz
*Hladina hluku: Akustický výkon	87 dBa
Akustický tlak	78 dBa
*Měřeno ve vzdálenosti 3,1 stopy (1 m) při stříkání barvy na vodní bázi, měrná hmotnost 1,36, tryskou 517 při tlaku 3000 psi (207 bar, 20,7 MPa) dle ISO 3744	

Ohledně kompletních informací o záruce se obraťte na svého místního distributora společnosti Graco, zavolejte zákaznický servis Graco: 1 800 690 2894 nebo navštivte naše webové stránky: www.graco.com.

Všechny písemné a obrazové údaje obsažené v tomto dokumentu odrážejí poslední informace o výrobku, které byly k dispozici v době publikování. Společnost Graco si vyhrazuje právo kdykoliv provést změny bez předchozího upozornění.

For patent information, see www.graco.com/patents.

Překlad původních pokynů. This manual contains Czech. MM 312830

Centrála Graco: Minneapolis

Mezinárodní kanceláře: Belgie, Čína, Japonsko, Korea

GRACO INC. AND SUBSIDIARIES • P.O. BOX 1441 • MINNEAPOLIS MN 55440-1441 • USA

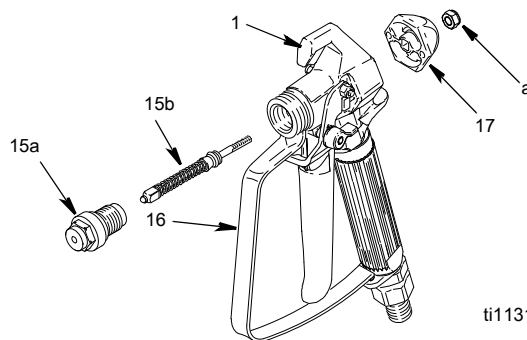
Copyright 2008, Graco Inc. All Graco manufacturing locations are registered to ISO 9001.

www.graco.com

Revidováno M, Srpen 2020

Opravy

Výměna jehly



tí11311b



VAROVÁNÍ

1. **Vypusťte tlak.** Uvedte do činnosti pojistku spouště.
2. Sejměte trysku (26) a kryt (25) z pistole (1).
3. Odpojte kapalinovou hadici od pistole u otočného čepu (5).
4. Držte spoušť stisknutou a odšroubujte difuzér.
5. Demontujte pojistnou matici a koncovou krytku.
6. Vyklepejte jehlu.
7. Měkkým kartáčem vyčistěte vnitřní kanálky v pistoli.
8. Namažte o-kroužky nové jehly nesilikonovým mazacím tukem.
9. Navedte novou jehlu (15b) skrz přední část pistole.
10. Nasadte koncovou krytku a pojistnou matici, nedotahujte.
11. Pro kryt jehly (15a) naneste na závity středně silný (modrý) těsnicí prostředek pro závity.
12. Držte spoušť stisknutou a namontujte kryt jehly. Dotáhněte momentem 26–32 ft-lb (35–43 N·m).
13. Držte pistoli tryskou nahoru.
14. Uvedte do činnosti pojistku spouště.
15. Otáčejte pojistnou matici (a) ve směru hodinových ručiček, až uvidíte a ucítíte, že se spoušť (3) mírně zvedla.
16. Otočte pojistnou matici (a) o 3/4 otáčky proti směru hodinových ručiček.
POZNÁMKA: Je-li jehla správně seřízená, spoušť se bude volně pohybovat.
17. Připojte kapalinovou hadici. Namontujte trysku (26) a kryt (25).
18. Naplňte stříkací zařízení. Viz návod k použití stříkacího zařízení.
19. Tiskněte spoušť pistole do vědra, dokud z pistole nezačne vytékat kapalina.
20. Pustte spoušť (3). Proud kapaliny se musí ihned zastavit.
21. Uvedte do činnosti pojistku spouště.
22. Zamířte pistolí do vědra. Stiskněte spoušť pistole. Nesmí proudit žádná kapalina.
23. Jestliže pistole neprojde testy, kroky 19 a/nebo 21, vypusťte tlak a odpojte hadici. Znovu seřídte jehlu. Opakujte testy.