

# Merkur<sup>TM</sup> AA

## balgspuitpakketten en airless spuitpakketten

3A1641V

NL

*Spuitpakketten met een balgafdichting voor gebruik met isocyanaten, UV-coatings, zuurkatalysators en andere vochtgevoelige materialen. Uitsluitend voor professioneel gebruik.*

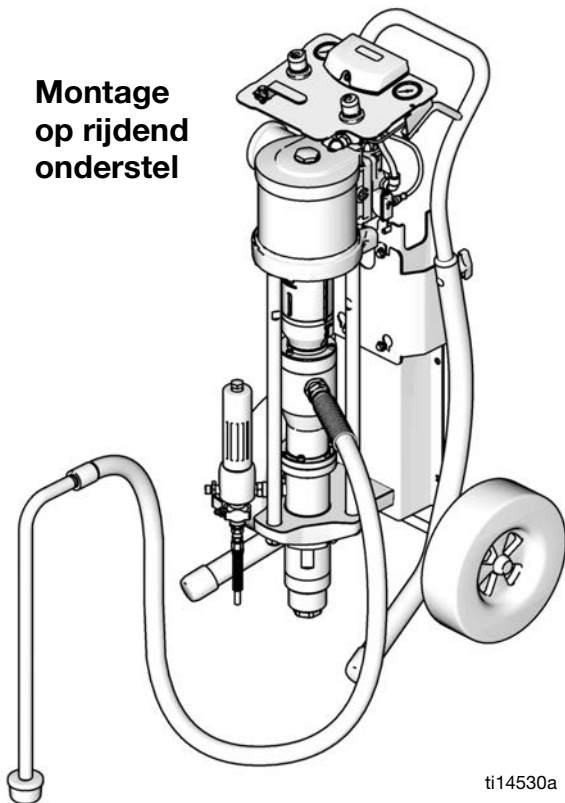


### Belangrijke veiligheidsinstructies

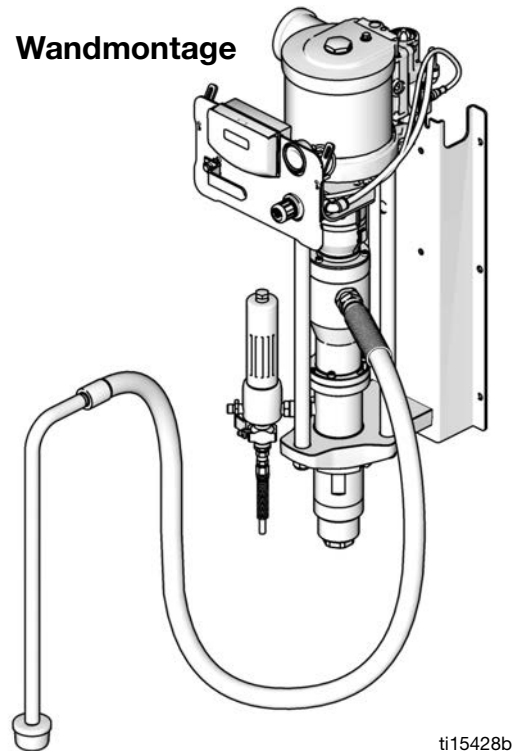
Lees alle waarschuwingen en instructies in deze handleiding. Bewaar deze instructies.

Zie pagina 10 tot en met 16 voor modelinformatie, inclusief de maximale luchtinlaatdruk en de maximale vloeistofwerkdruk.

Montage  
op rijdend  
onderstel



Wandmontage



# Inhoudsopgave





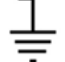






<b>Bijbehorende handleidingen</b> .....	<b>3</b>	<b>DataTrak-regelfuncties en indicatoren</b> .....	<b>25</b>
<b>Waarschuwingen</b> .....	<b>4</b>	<b>DataTrak-bediening</b> .....	<b>26</b>
<b>Belangrijke informatie over</b>		Instelmodus .....	26
<b>twecomponentenmaterialen</b> .....	<b>6</b>	Bedrijfsmodus .....	26
Aandachtspunten isocynaat .....	6	De DataTrak-batterij of -zekering vervangen ...	29
Zelfontbranding van materialen .....	6	<b>Probleemoplossing</b> .....	<b>31</b>
Houd componenten A en B gescheiden .....	6	<b>Onderdelen</b> .....	<b>32</b>
Vochtgevoeligheid van isocyanaten .....	7	Montage op rijdend onderstel .....	32
Van vloeistof wisselen .....	7	Wandmontage .....	33
<b>Belangrijke informatie over zuurkatalysators</b> ....	<b>8</b>	G05Bxx-modellen .....	34
Voorwaarde voor zuurkatalysators .....	8	G12Bxx-modellen .....	35
Vochtgevoeligheid van zuurkatalysators .....	8	G15Bxx-modellen .....	36
<b>Modellen</b> .....	<b>9</b>	G23Bxx-modellen (niet zuur) .....	37
Goedkeuringen van instanties .....	9	G23Bxx-modellen (zuur) .....	38
5:1 Pakketten		G24Bxx-modellen .....	39
(G05Bxx) .....	10	G25Bxx-modellen .....	40
12:1 Pakketten		G35Bxx-modellen .....	41
(G12Bxx) .....	10	<b>Sets</b> .....	<b>42</b>
15:1 Pakketten		Set voor montage op rijdend onderstel .....	42
(G15Bxx) .....	11	Montageset voor vloerbevestiging onderstel ...	42
23:1 Pakketten		Wandmontageset .....	43
(G23Bxx) .....	13	Bevestigingsmateriaalsets .....	43
24:1 Pakketten		Montageset luchtregeling-Wand .....	43
(G24Bxx) .....	14	Montageset luchtregeling- Rijdend onderstel ..	43
25:1 Pakketten		Sets bedieningspaneel voor pomp en pistool ..	44
(G25Bxx) .....	15	Bedieningssets voor alleen de pomp .....	45
35:1 Pakketten		DataTrak-sets .....	46
(G35Bxx) .....	16	Aanzuigslangsets .....	46
<b>Installatie</b> .....	<b>17</b>	Aftapventielset 256425 .....	47
Algemene informatie .....	17	Overloopkamerset 24E298 .....	47
De bediener voorbereiden .....	17	Versterkte V-pakkingsets van	
Het werkgebied voorbereiden .....	18	PTFE en balgsets van PTFE .....	47
De pomp monteren .....	19	Zuurreparatieset 26A234 .....	47
Meegeleverde componenten .....	19	Pistolen en slangen .....	48
Toebehoren voor de luchtleiding .....	20	<b>Afmetingen montageplaat</b> .....	<b>49</b>
Aarding .....	20	<b>Technische gegevens</b> .....	<b>50</b>
Opstellen .....	20	<b>California Proposition 65</b> .....	<b>50</b>
<b>Bediening</b> .....	<b>21</b>	<b>Standaard Graco-garantie</b> .....	<b>52</b>
Drukontlastingsprocedure .....	21	<b>Graco-informatie</b> .....	<b>52</b>
De pomp vóór het eerste gebruik spoelen ...	21		
Trekvergrendeling .....	21		
De pomp vullen en afstellen .....	22		
De spuittip aanbrengen .....	22		
Het spuitpatroon aanpassen .....	23		
Uitschakelen .....	24		
<b>Onderhoud</b> .....	<b>24</b>		
Schema voor preventief onderhoud .....	24		
De schroefdraadverbindingen aandraaien ....	24		
Spoelen .....	24		

## **Bijbehorende handleidingen**









<b>Handleiding</b>	<b>Omschrijving</b>
312793	Merkur-balg-verdringerpomp
312795	Merkur-balgpompassemblage
312796	NXT™-luchtmotor
312798	Merkur elektrostatische pakketten
3A8099	PerformAA-spuitpistolen
312145	XTR™5 en XTR™7 airless spuitpistool
307273	Vloeistofuitlaatfilter
313541	DataTrak-module

# Waarschuwingen

De onderstaande waarschuwingen betreffen de installatie, het gebruik, de aarding, het onderhoud en de reparatie van deze apparatuur. Het symbool met het uitroepteken verwijst naar een algemene waarschuwing en de gevarensymbolen verwijzen naar procedurespecifieke risico's. Als u deze symbolen in de handleiding ziet, raadpleeg dan deze Waarschuwingen. Daarnaast zijn er procedurespecifieke waarschuwingen te vinden in de handleiding, waar van toepassing.

 <b>WAARSCHUWING</b>	
     	<p><b>BRAND- EN EXPLOSIEGEVAAR</b></p> <p>Ontvlambare dampen in het werkgebied, zoals die van oplosmiddelen en verf, kunnen ontbranden of exploderen. Voorkom brand en explosies onder meer als volgt:</p> <ul style="list-style-type: none"> <li>• Gebruik de apparatuur alleen in goed geventileerde ruimtes.</li> <li>• Zorg dat er geen ontstekingsbronnen zijn, zoals waakvlammen, sigaretten, draagbare elektrische lampen en kunststof druppelvangers (deze kunnen statische vonkoverslag geven).</li> <li>• Houd het werkgebied vrij van afval, inclusief oplosmiddelen, poetslappen en benzine.</li> <li>• Haal geen stekkers uit stopcontacten, steek geen stekkers in stopcontacten en doe geen lampen aan of uit als er ontvlambare dampen aanwezig zijn.</li> <li>• Aard alle apparatuur in het werkgebied. Zie de instructies onder <b>Aarding</b>.</li> <li>• Gebruik alleen geaarde slangen.</li> <li>• Houd het pistool stevig tegen de zijkant van een geaarde emmer gedrukt terwijl u in de emmer spuit.</li> <li>• Als u merkt dat er sprake is van statische elektriciteit of een schok voelt, <b>stop dan onmiddellijk met werken</b>. Gebruik het systeem pas weer als u de oorzaak van het probleem kent en het probleem verholpen is.</li> <li>• Zorg dat er altijd een werkend brandblusapparaat in het werkgebied is.</li> </ul> <p>Tijdens het reinigen kan er zich statische lading opbouwen op kunststof onderdelen en deze kan zich ontladen op brandbare dampen en die doen ontbranden. Voorkom brand en explosies onder meer als volgt:</p> <ul style="list-style-type: none"> <li>• Reinig kunststof onderdelen alleen in een goed geventileerde omgeving.</li> <li>• Reinig onderdelen niet met een droge doek.</li> <li>• Bedien geen elektrostatische pistolen in het werkgebied van de apparatuur.</li> </ul>
 	<p><b>SPECIALE VOORWAARDEN VOOR VEILIG GEBRUIK</b></p> <p>De apparatuur moet voldoen aan de volgende voorwaarden om gevaarlijke situaties die brand of explosie kunnen veroorzaken te vermijden.</p> <ul style="list-style-type: none"> <li>• Alle etiketten en markeringen moeten worden gereinigd met een vochtige doek (of iets gelijkwaardigs).</li> <li>• Het elektronisch controlesysteem moet worden geaard. Zie de instructies onder <b>Aarding</b>.</li> </ul>
  	<p><b>GEVAAR VOOR INJECTIE DOOR DE HUID</b></p> <p>Vloeistof onder hoge druk die uit een pistool, lekkende slangen of beschadigde onderdelen komt, dringt door de huid naar binnen in het lichaam. Dit kan eruitzien als een gewone snijwond, maar het gaat om ernstig letsel dat zelfs kan leiden tot amputatie. <b>Raadpleeg onmiddellijk een chirurgisch specialist.</b></p> <ul style="list-style-type: none"> <li>• Spuit niet als de tipbeschermer en trekkerbeschermer niet zijn aangebracht.</li> <li>• Schakel de veiligheidspal altijd in wanneer u niet aan het spuiten bent.</li> <li>• Richt het pistool niet op mensen of lichaamsdelen.</li> <li>• Plaats uw hand nooit op de spuittip.</li> <li>• Probeer lekkage nooit met uw handen, het lichaam, handschoenen of een doek te stoppen.</li> <li>• Voer altijd de <b>Drukontlastingsprocedure</b> uit wanneer u ophoudt met spuiten en vóór reiniging, controle of onderhoud aan de apparatuur.</li> <li>• Draai altijd eerst alle vloeistofkoppelingen goed vast voordat u de apparatuur gaat bedienen.</li> <li>• Kijk slangen en koppelingen elke dag na. Vervang versleten of beschadigde onderdelen onmiddellijk.</li> </ul>

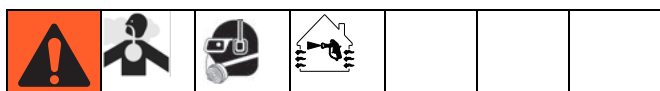
# ⚠ WAARSCHUWING

  	<p><b>GEVAAR VAN MISBRUIK VAN APPARATUUR</b></p> <p>Verkeerd gebruik kan leiden tot ernstig of dodelijk letsel.</p> <ul style="list-style-type: none"> <li>• Bedien het systeem niet als u moe, of onder invloed van drugs, alcohol of geneesmiddelen bent.</li> <li>• Overschrijd nooit de maximale werkdruk en de maximale bedrijfstemperatuur van het zwakste onderdeel in uw systeem. Zie <b>Technische gegevens</b> van alle apparatuurhandleidingen.</li> <li>• Gebruik materialen en oplosmiddelen die geschikt zijn voor de bevochtigde onderdelen van de apparatuur. Zie <b>Technische gegevens</b> van alle apparatuurhandleidingen. Lees de waarschuwingen van de fabrikant van de vloeistoffen en oplosmiddelen. Vraag de leverancier of de verkoper van het materiaal om het materiaalveiligheidsinformatieblad (MSDS) voor alle informatie over het materiaal dat u gebruikt.</li> <li>• Verlaat het werkgebied niet als de apparatuur in werking is of onder druk staat. Schakel alle apparatuur uit en volg de <b>Drukontlastingsprocedure</b> wanneer de apparatuur niet wordt gebruikt.</li> <li>• Controleer de apparatuur dagelijks. Repareer of vervang versleten of beschadigde onderdelen onmiddellijk; vervang ze uitsluitend door originele reserveonderdelen van de fabrikant.</li> <li>• Breng geen aanpassingen aan of wijzigingen in de apparatuur aan.</li> <li>• Gebruik apparatuur alleen voor het beoogde doel. Neem voor meer informatie contact op met uw distributeur.</li> <li>• Leid slangen en kabels uit de buurt van plaatsen waar gereden wordt en uit de buurt van scherpe randen, bewegende onderdelen en hete oppervlakken.</li> <li>• Zorg dat er geen kink in slangen komt, buig ze niet te ver door en trek het apparaat nooit vooruit aan de slang.</li> <li>• Houd kinderen en dieren weg uit het werkgebied.</li> <li>• Houd u aan alle geldende veiligheidsvoorschriften.</li> </ul>
 	<p><b>GEVAREN VAN BEWEGENDE ONDERDELEN</b></p> <p>Bewegende onderdelen kunnen vingers en andere lichaamsdelen afknellen, amputeren of snijwonden veroorzaken.</p> <ul style="list-style-type: none"> <li>• Blijf uit de buurt van bewegende onderdelen.</li> <li>• Laat de apparatuur niet werken als beschermkappen of panelen zijn weggehaald.</li> <li>• Apparatuur die onder druk staat kan zonder waarschuwing gaan werken. Voordat u de apparatuur controleert, verplaatst of er onderhoud aan uitvoert, moet u eerst de <b>Drukontlastingsprocedure</b> uitvoeren en alle voedingsbronnen loskoppelen.</li> </ul>
	<p><b>GEVAAR DOOR AANZUIGING</b></p> <p>Krachtige aanzuiging kan ernstige verwondingen opleveren.</p> <ul style="list-style-type: none"> <li>• Kom niet met uw handen in de buurt van de vloeistofinlaat van de pomp wanneer de pomp is ingeschakeld of onder druk staat.</li> </ul>
	<p><b>GEVAAR VAN GIFTIGE VLOEISTOFFEN OF DAMPEN</b></p> <p>Giftige vloeistoffen of dampen kunnen ernstig letsel of zelfs de dood veroorzaken als deze in de ogen of op de huid spatten of ingeademd of ingeslikt worden.</p> <ul style="list-style-type: none"> <li>• Lees de materiaalveiligheidsinformatiebladen (VIB of MSDS) zodat u de specifieke gevaren kent van de gebruikte vloeistoffen.</li> <li>• Bewaar gevaarlijke vloeistof in goedgekeurde containers en voer ze af conform alle geldende richtlijnen.</li> <li>• Draag steeds chemisch ondoorlatende handschoenen bij het spuiten, doseren of het reinigen van de apparatuur.</li> </ul>
	<p><b>PERSOONLIJKE BESCHERMINGSMIDDELEN</b></p> <p>Draag geschikte beschermingsmiddelen wanneer u zich in de werkruimte bevindt om ernstig letsel zoals oogletsel, gehoorverlies, inademing van giftige dampen en brandwonden te voorkomen. Onder dergelijke apparatuur valt onder meer (maar is hier niet tot beperkt):</p> <ul style="list-style-type: none"> <li>• Gezichts- en gehoorbescherming.</li> <li>• Ademhalingsfilters, beschermende kleding en handschoenen, zoals aanbevolen door de fabrikant van materialen en oplosmiddelen.</li> </ul>

# Belangrijke informatie over tweecomponentenmaterialen

Isocyanaten (ISO) zijn katalysatoren die gebruikt worden in tweecomponentenmateriaal.

## Aandachtspunten isocyanaat



Bij het spuiten of afgeven van materiaal dat isocyanaat bevat, kunnen schadelijke nevels, dampen of vernevelde deeltjes ontstaan.

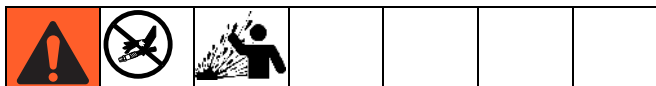
- Lees en begrijp de waarschuwingen en het Veiligheidsgegevensblad (SDS - Safety Data Sheet) van de fabrikant, zodat u op de hoogte bent van de specifieke gevaren en voorzorgsmaatregelen bij het gebruik van isocyanaten.
- Het gebruik van isocyanaten brengt potentieel gevaarlijke procedures met zich mee. U mag alleen met deze apparatuur spuiten als u bent opgeleid en gekwalificeerd in het gebruik ervan, en de informatie in deze handleiding en in de toepassingsinstructies en SDS van de fabrikant hebt gelezen en begrepen.
- Het gebruik van onjuist onderhouden of verkeerd afgestelde apparatuur kan leiden tot onvoldoende uitgehard materiaal. De apparatuur moet zorgvuldig worden onderhouden en afgesteld volgens de instructies in de handleiding.
- Om inademing van nevels, dampen of zwevende deeltjes met isocyanaat te voorkomen, moet iedereen in het werkgebied geschikte ademhalingsbescherming dragen. Draag altijd goed passende ademhalingsbescherming, zo nodig ook van een aangeblazen type. Ventileer de werkruimte in overeenstemming met de instructies in de SDS van de fabrikant.
- Vermijd elk huidcontact met isocyanaten. Iedereen in het werkgebied moet chemisch ondoordringbare handschoenen, beschermende kleding en voetafdekking dragen zoals aanbevolen door de fabrikant van de vloeistof en de regelgevende autoriteit ter plekke. Volg alle aanbevelingen van de fabrikant, ook die voor de omgang met vervuilde kleding. Was na het spuiten altijd eerst uw handen en gezicht voordat u iets eet of drinkt.

## Zelfontbranding van materialen



Sommige materialen kunnen zelfontbrandend worden als ze te dik wordt aangebracht. Lees de waarschuwing van de materiaalfabrikant en de het Veiligheidsgegevensblad (SDS - Safety Data Sheet).

## Houd componenten A en B gescheiden



Kruisbesmetting kan leiden tot uitgehard materiaal in vloeistofleidingen, met ernstig letsel of schade aan apparatuur tot gevolg. Om verontreiniging te voorkomen:

- Verwissel **nooit** de bevochtigde onderdelen voor component A en B.
- Gebruik nooit oplosmiddel aan de ene kant als het verontreinigd is vanaf de andere kant.

## Vochtgevoeligheid van isocyanaten

Bij blootstelling aan vocht (zoals vochtigheid) gaat ISO gedeeltelijk uitharden en ontstaan er kleine, harde, schurende kristallen vormen die in de vloeistof gaan zweven. Na verloop van tijd ontstaat er een laag op het oppervlak en zal de ISO geleren, waardoor de viscositeit toeneemt.

### LET OP

Gedeeltelijk uitgehard ISO zal de prestaties en levensduur van alle bevochtigde onderdelen verminderen.

- Gebruik altijd een afgesloten container met een droogmiddel in het luchtgat of een stikstofomgeving. Sla ISO **nooit** op in een open container.
- Houd het oliereservoir (waar geïnstalleerd) van de ISO-pomp altijd gevuld met een geschikt smeermiddel. Het smeermiddel zorgt voor een barrière tussen ISO en de atmosfeer.
- Gebruik alleen vochtbestendige slangen die geschikt zijn voor isocyaanaten.
- Gebruik nooit teruggewonnen oplosmiddelen, aangezien deze vocht kunnen bevatten. Houd ongebruikte containers met oplosmiddel altijd gesloten.
- Voorzie schroefdraad altijd van een geschikt smeermiddel wanneer apparatuur opnieuw in elkaar wordt gezet.

**OPMERKING:** De dikte van de aangebrachte laag en de kristallisatiesnelheid variëren naargelang de samenstelling van het ISO, de vochtigheid en de temperatuur.

## Van vloeistof wisselen

### LET OP

Het wisselen van vloeistof die in uw apparatuur wordt gebruikt, vereist speciale aandacht om schade en tijdverlies te voorkomen.

- Spoel de apparatuur meerdere keren voorafgaand aan een vloeistofwissel, zodat de apparatuur grondig schoon is.
- Reinig na het spoelen altijd de filters bij de vloeistofinlaat.
- Vraag de fabrikant van het materiaal naar de chemische compatibiliteit.
- Bij het wisselen tussen epoxy en urethaan of polyurea moeten alle vloeistofcomponenten worden gedemonteerd en gereinigd. Vervang ook alle slangen. Epoxyharsen hebben vaak aminen aan de B-zijde (verharder). Polyurea heeft vaak aminen aan de A-zijde (hars).

# Belangrijke informatie over zuurkatalysators

Deze pomp is ontworpen voor zuurkatalysators („zuur”) die momenteel worden gebruikt in tweecomponentenmaterialen voor houtafwerking. De zuren die nu worden gebruikt (met pH-niveaus tot 1), zijn corrosiever dan de vroegere zuren. Het is nodig om meer corrosiebestendige natte constructiematerialen te gebruiken zonder vervanging, om de verhoogde corrosieve eigenschappen van deze zuren aan te kunnen.

## Voorwaarde voor zuurkatalysators



Zuur is ontvlambaar, en bij het spuiten of verdelen van zuur kunnen schadelijke nevels, dampen of vernevelde deeltjes ontstaan. Om brand, explosies en ernstig letsel te helpen voorkomen:

- Lees en begrijp de waarschuwingen en het veiligheidsinformatieblad (VIB) van de vloeistoffabrikant, zodat u op de hoogte bent van de specifieke gevaren en voorzorgsmaatregelen bij gebruik van het zuur.
- Gebruik in het katalysatorsysteem alleen originele onderdelen van de fabrikant (slangen, fittingen, etc.). Er kan een reactie ontstaan tussen vervangen onderdelen en het zuur.
- Om inademing van zuur nevels, -dampen en vernevelde deeltjes te voorkomen, moet iedereen in het werkgebied geschikte ademhalingsbescherming dragen. Draag altijd goed passende ademhalingsbescherming, zo nodig ook van een aangeblazen type. Ventileer de werkruimte in overeenstemming met de instructies in het VIB van de fabrikant.
- Vermijd elk huidcontact met zuur. Iedereen in de werkruimte moet chemisch ondoordringbare handschoenen dragen, evenals beschermende kleding, voetbescherming, schorten en gelaatbescherming zoals aanbevolen door de fabrikant van het zuur en de lokale regelgevende autoriteit. Volg alle aanbevelingen van de fabrikant, ook die voor de omgang met vervuilde kleding. Was de handen en het gelaat voordat u eet of drinkt.
- Inspecteer uitrusting regelmatig op mogelijke lekken en verwijder gemorst materiaal meteen en volledig om direct contact of inademing van het zuur en de dampen te vermijden.
- Houd het zuur uit de buurt van hitte, vonken en open vuur. Rook niet in de werkruimte. Verwijder alle ontstekingsbronnen.
- Bewaar het zuur in de originele houders op een koele, droge en goed geventileerde plek uit de buurt van direct zonlicht en van andere chemicaliën in overeenstemming met de aanbevelingen van de fabrikant van het zuur. Bewaar het zuur alleen in de originele houders om corrosie te voorkomen. Dicht de originele houder af om te voorkomen dat dampen de opslagruimte en de ruimten rondom verontreinigen.

## Vochtgevoeligheid van zuurkatalysators

Zuurkatalysators kunnen gevoelig zijn voor atmosferische vochtigheid en andere verontreinigende stoffen.

Het is aanbevolen om delen van de katalysatorpomp en klepafdichting die blootgesteld zijn aan de atmosfeer onder ISO-olie, TSL of ander compatibel materiaal te zetten om zuurophoppingen en vroegtijdige schade en defecten aan de afdichting te vermijden.

### LET OP

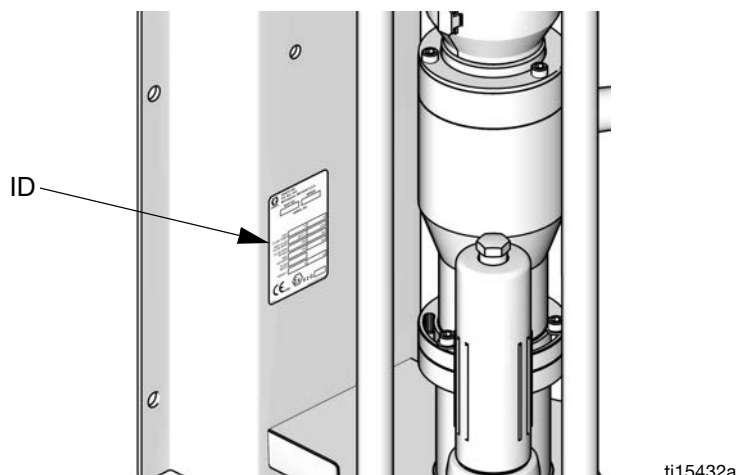
Zuurophopping zal schade veroorzaken aan de afdichtingen van kleppen en de prestaties en levensduur van de katalysatorpomp beperken. Zo voorkomt u dat zuur wordt blootgesteld aan vocht:

- Gebruik altijd een afgesloten container met een droogmiddel in het luchtgat of een stikstofomgeving. Sla zuur nooit op in een open houder.
- Houd de katalysatorpomp en de klepafdichtingen gevuld met een geschikt smeermiddel. Het smeermiddel zorgt voor een barrière tussen het zuur en de atmosfeer.
- Gebruik alleen vochtbestendige slangen die compatibel zijn met zuur.
- Voorzie schroefdraad altijd van een geschikt smeermiddel wanneer apparatuur opnieuw in elkaar wordt gezet.



# Modellen

Controleer het identificatieplaatje (ID) van uw pakket op het onderdeelnummer van 6 cijfers. Gebruik de volgende matrix en tabellen om de onderdelen van uw pakket te definiëren. Pakketnummer **G15B54** staat bijvoorbeeld voor het Merkur-pakket (**G**), met een pomp met een verhouding van 15:1 (**15**), balgtype (**B**) en de onderdelen die worden getoond voor (**54**) in de tabel op pagina 11.



<b>G</b>	<b>15</b>		<b>B</b>		<b>54</b>
Eerste cijfer	Tweede en derde cijfer (verhouding)		Vierde cijfer (pomptype)		Vijfde en zesde cijfer (bijgeleverde componenten)
<b>G</b> (Merkur- pakket)	<b>05</b>	5:1	<b>B</b>	Balg	Zie pagina 10 tot en met 16
	<b>12</b>	12:1			
	<b>15</b>	15:1			
	<b>23</b>	23:1			
	<b>24</b>	24:1			
	<b>25</b>	25:1			
	<b>35</b>	35:1			

## Goedkeuringen van instanties

<b>Merkur-balgpakketten zonder DataTrak</b> Gxxxx1, Gxxxx3, Gxxxx5, Gxxxx7, Gxxxx9	   II 2 G Ex h IIB T6 Gb
<b>Merkur-balgpakketten met DataTrak</b> Gxxxx0, Gxxxx2, Gxxxx4, Gxxxx6, Gxxxx8	   II 2 (1) G Ex [ia Ga] IIA T3 Gb X
<b>DataTrak™-module</b>	Zie de handleiding van uw DataTrak-sets (313541)

## 5:1 Pakketten (G05Bxx)

Maximale luchtinlaatdruk: 7 bar (0,7 MPa, 100 psi)

Maximale vloeistofwerkdruk: 34 bar (3,4 MPa, 500 psi)

Model		Pompassemblage	Pistool	Luchtregelaars		Vloeistoffilter	Data-Trak	Maximale stroomsnelheid vloeistof l/min (gallon/min)	Gewicht - lb/kg	
Wandmontage	Montage op rijdend onderstel			Alleen pomp	Pomp en pistool				Wandmontage	Montage op rijdend onderstel
G05B01	G05B03	B05FA0	Geen	✓		✓	2,4 (9,0)	70 (31,8)	99 (45,0)	
G05B02	G05B04	B05FB0	Geen	✓		✓		71 (32,2)	100 (45,5)	
G05B05	G05B07	B05FA0	Geen	✓				65 (29,5)	94 (42,8)	
G05B06	G05B08	B05FB0	Geen	✓				66 (30,0)	95 (43,2)	
G05B09	G05B11	B05FA1	Geen	✓		✓		70 (31,8)	99 (45,0)	
G05B10	G05B12	B05FB1	Geen	✓		✓		71 (32,2)	100 (45,5)	
G05B13	G05B15	B05FA1	Geen	✓				65 (29,5)	94 (42,8)	
G05B14	G05B16	B05FB1	Geen	✓		✓		66 (30,0)	95 (43,2)	

## 12:1 Pakketten (G12Bxx)

Maximale luchtinlaatdruk: 7 bar (0,7 MPa, 100 psi)

Maximale vloeistofwerkdruk: 83 bar (8,3 MPa, 1200 psi)

Model		Pompassemblage	Pistool	Luchtregelaars		Vloeistoffilter	Data-Trak	Maximale stroomsnelheid vloeistof l/min (gallon/min)	Gewicht - lb/kg	
Wandmontage	Montage op rijdend onderstel			Alleen pomp	Pomp en pistool				Wandmontage	Montage op rijdend onderstel
G12B01	G12B03	B12DA0	Geen	✓		✓	1,6 (6,0)	76 (34,5)	105 (47,6)	
G12B02	G12B04	B12DB0	Geen	✓		✓		77 (35,0)	106 (48,1)	
G12B05	G12B07	B12DA0	Geen	✓				71 (32,2)	100 (45,4)	
G12B06	G12B08	B12DB0	Geen	✓				72 (32,7)	101 (45,8)	
G12B09	G12B11	B12DA1	Geen	✓		✓		76 (34,5)	105 (47,6)	
G12B10	G12B12	B12DB1	Geen	✓		✓		77 (35,0)	106 (48,1)	
G12B13	G12B15	B12DA1	Geen	✓				71 (32,2)	100 (45,4)	
G12B14	G12B16	B12DB1	Geen	✓		✓		72 (32,7)	101 (45,8)	

## 15:1 Pakketten (G15Bxx)

Maximale luchtinlaatdruk: 7 bar (0,7 MPa, 100 psi)

Maximale vloeistofwerkdruk: 103 bar (10,3 MPa, 1500 psi)

Model		Pompassemblage	Luchtregelaars		Pistool	Slangen		Toebehoren		Data Trak	Maximale stroomsnelheid vloeistof l/min (gallon/min)	Gewicht - lb/kg	
Wandmontage	Montage op rijdend onderstel		Alleen pomp	Pomp en pistool		Pis-tool-vloeistof	Pistool-lucht	Sifon-set	Vloeistof-filter			Wandmontage	Montage op rijdend onderstel
G15B01	G15B05	B15BA0	✓		Geen				✓		0,8 (3,0)	54 (24,3)	83 (37,6)
G15B02	G15B06	B15BB0	✓		Geen				✓	✓		55 (24,7)	84 (38,1)
G15B03	G15B07	B15BA0		✓	PerformAA 15, carbide	✓	✓	✓	✓*			64 (29,0)	93 (42,2)
G15B04	G15B08	B15BB0		✓	PerformAA 15, carbide	✓	✓	✓	✓*	✓		65 (29,5)	94 (42,6)
G15B09	G15B13	B15BA0	✓		Geen							49(22,3)	78 (35,4)
G15B10	G15B14	B15BB0	✓		Geen					✓		50 (22,7)	79 (35,8)
G15B11	G15B15	B15BA0		✓	PerformAA 15, carbide	✓	✓	✓				59 (26,8)	88 (39,9)
G15B12	G15B16	B15BB0		✓	PerformAA 15, carbide	✓	✓	✓		✓		60 (27,2)	89 (40,4)
G15B17	G15B21	B15BA1	✓		Geen				✓			54 (24,3)	83 (37,6)
G15B18	G15B22	B15BB1	✓		Geen				✓	✓		55 (24,7)	84 (38,1)
G15B19	G15B23	B15BA1		✓	PerformAA 15, carbide	✓	✓	✓	✓*			64 (29,0)	93 (42,2)
G15B20	G15B24	B15BB1		✓	PerformAA 15, carbide	✓	✓	✓	✓*	✓		65 (29,5)	94 (42,6)
G15B25	G15B29	B15BA1	✓		Geen							49(22,3)	78 (35,4)
G15B26	G15B30	B15BB1	✓		Geen					✓		50 (22,7)	79 (35,8)
G15B27	G15B31	B15BA1		✓	PerformAA 15, carbide	✓	✓	✓				59 (26,8)	88 (39,9)
G15B28	G15B32	B15BB1		✓	PerformAA 15, carbide	✓	✓	✓		✓		60 (27,2)	89 (40,4)

\* Vloeistoffilter is voorzien van een vloeistofafsluipventiel.

Model		Pompassemblage	Luchtregelaars		Pistool	Slangen		Toebehoren		Data Trak	Maximale stroom-snelheid vloeistof l/min (gallon/min)	Gewicht - lb/kg	
Wandmontage	Montage op rijdend onderstel		Alleen pomp	Pomp en pistool		Pis-tool-vloeistof	Pistool-lucht	Sifon-set	Vloeistof-filter			Wandmontage	Montage op rijdend onderstel
G15B51	G15B55	B15FA0	✓		Geen				✓		2,4 (9,0)	87 (39,5)	116 (52,6)
G15B52	G15B56	B15FB0	✓		Geen				✓	✓		88 (39,9)	117 (53,1)
G15B53	G15B57	B15FA0		✓	PerformAA 15, carbide	✓	✓	✓	✓*			97 (44,0)	126 (57,2)
G15B54	G15B58	B15FB0		✓	PerformAA 15, carbide	✓	✓	✓	✓*	✓		98 (44,5)	127 (57,6)
G15B59	G15B63	B15FA0	✓		Geen							82 (37,2)	111 (50,3)
G15B60	G15B64	B15FB0	✓		Geen					✓		83 (37,6)	112 (50,8)
G15B61	G15B65	B15FA0		✓	PerformAA 15, carbide	✓	✓	✓				92 (41,8)	121 (54,9)
G15B62	G15B66	B15FB0		✓	PerformAA 15, carbide	✓	✓	✓		✓		93 (42,2)	122 (55,3)
G15B67	G15B71	B15FA1	✓		Geen				✓			87 (39,5)	116 (52,6)
G15B68	G15B72	B15FB1	✓		Geen				✓	✓		88 (39,9)	117 (53,1)
G15B69	G15B73	B15FA1		✓	PerformAA 15, carbide	✓	✓	✓	✓*			97 (44,0)	126 (57,2)
G15B70	G15B74	B15FB1		✓	PerformAA 15, carbide	✓	✓	✓	✓*	✓		98 (44,5)	127 (57,6)
G15B75	G15B79	B15FA1	✓		Geen							82 (37,2)	111 (50,3)
G15B76	G15B80	B15FB1	✓		Geen					✓		83 (37,6)	112 (50,8)
G15B77	G15B81	B15FA1		✓	PerformAA 15, carbide	✓	✓	✓				92 (41,8)	121 (54,9)
G15B78	G15B82	B15FB1		✓	PerformAA 15, carbide	✓	✓	✓		✓		93 (42,2)	122 (55,3)

\* Vloeistoffilter is voorzien van een vloeistofafsluipventiel.

## 23:1 Pakketten (G23Bxx)

Maximale luchtinlaatdruk: 7 bar (0,7 MPa, 100 psi)

Maximale vloeistofwerkdruk: 159 bar (15,9 MPa, 2300 psi)

Model		Pompassemblage	Luchtregelaars		Pistool	Slangen		Toebehoren		Data-Trak	Maximale stroomsnelheid vloeistof l/min (gallon/min)	Gewicht - lb/kg		
Wandmontage	Montage op rijdend onderstel		Alleen pomp	Pomp en pistool		Pistoolvloeistof	Pistoollucht	Sifonset	Vloeistof-filter			Wandmontage	Montage op rijdend onderstel	
G23B01	G23B05	B23DA0	✓		Geen				✓		1,6 (6,0)	83 (37,6)	112 (50,8)	
G23B02	G23B06	B23DB0	✓		Geen				✓	✓		84 (38,1)	113 (51,4)	
G23B03	G23B07	B23DA0		✓	PerformAA 50	✓	✓	✓	✓*			93 (42,2)	122 (55,3)	
G23B04	G23B08	B23DB0		✓	PerformAA 50	✓	✓	✓	✓*	✓		94 (42,6)	123 (55,8)	
G23B09	G23B13	B23DA0	✓		Geen							78 (35,4)	107 (48,6)	
G23B10	G23B14	B23DB0	✓		Geen					✓		79 (35,8)	108 (49,1)	
G23B11	G23B15	B23DA0		✓	PerformAA 50	✓	✓	✓				88 (39,9)	117 (53,1)	
G23B12	G23B16	B23DB0		✓	PerformAA 50	✓	✓	✓		✓		89 (40,4)	118 (53,5)	
G23B17	G23B21	B23DA1	✓		Geen				✓			83 (37,6)	112 (50,8)	
G23B18	G23B22	B23DB1	✓		Geen				✓	✓		84 (38,1)	113 (51,4)	
G23B19	G23B23	B23DA1		✓	PerformAA 50	✓	✓	✓	✓*			93 (42,2)	122 (55,3)	
G23B20	G23B24	B23DB1		✓	PerformAA 50	✓	✓	✓	✓*	✓		94 (42,6)	123 (55,8)	
G23B25	G23B29	B23DA1	✓		Geen							78 (35,4)	107 (48,6)	
G23B26	G23B30	B23DB1	✓		Geen					✓		79 (35,8)	108 (49,1)	
G23B27	G23B31	B23DA1		✓	PerformAA 50	✓	✓	✓				88 (39,9)	117 (53,1)	
G23B28	G23B32	B23DB1		✓	PerformAA 50	✓	✓	✓		✓		89 (40,4)	118 (53,5)	
	G23B35	B23DA0	✓		XTR	✓		✓	✓*				123 (55,8)	
	G23B36	B23DB0	✓		XTR	✓		✓	✓*	✓			124 (56,2)	
<b>Balgmodellen voor zuur:</b>														
G23B37			✓		Geen				✓*			1,6 (6,0)	83 (37,6)	
G23B38			✓		Geen				✓*	✓	83 (37,6)			

\* Vloeistoffilter is voorzien van een vloeistofaftrapventiel.

## 24:1 Pakketten (G24Bxx)

Maximale luchtinlaatdruk: 7 bar (0,7 MPa, 100 psi)

Maximale vloeistofwerkdruk: 165 bar (16,5 MPa, 2400 psi)

Model		Pompassemblage	Luchtregelaars		Pistool	Slangen		Toebehoren		Data Trak	Maximale stroomsnelheid vloeistof l/min (gallon/min)	Gewicht - lb/kg	
Wandmontage	Montage op rijdend onderstel		Alleen pomp	Pomp en pistool		Pistoolvloeistof	Pistoollucht	Sifonset	Vloeistoffilter			Wandmontage	Montage op rijdend onderstel
G24B01	G24B05	B24FA0	✓		Geen				✓		2,4 (9,0)	90 (40,8)	119 (54,0)
G24B02	G24B06	B24FB0	✓		Geen				✓	✓		91 (41,3)	120 (54,4)
G24B03	G24B07	B24FA0		✓	PerformAA 50	✓	✓	✓	✓*			100 (45,4)	129 (58,5)
G24B04	G24B08	B24FB0		✓	PerformAA 50	✓	✓	✓	✓*	✓		101 (45,8)	130 (59,0)
G24B09	G24B13	B24FA0	✓		Geen							85 (38,6)	104 (47,1)
G24B10	G24B14	B24FB0	✓		Geen					✓		86 (39,0)	105 (47,6)
G24B11	G24B15	B24FA0		✓	PerformAA 50	✓	✓	✓				95 (43,1)	124 (56,2)
G24B12	G24B16	B24FB0		✓	PerformAA 50	✓	✓	✓		✓		96 (43,5)	125 (56,7)
G24B17	G24B21	B24FA1	✓		Geen				✓			90 (40,8)	119 (54,0)
G24B18	G24B22	B24FB1	✓		Geen				✓	✓		91 (41,3)	120 (54,4)
G24B19	G24B23	B24FA1		✓	PerformAA 50	✓	✓	✓	✓*			100 (45,4)	129 (58,5)
G24B20	G24B24	B24FB1		✓	PerformAA 50	✓	✓	✓	✓*	✓		101 (45,8)	130 (59,0)
G24B25	G24B29	B24FA1	✓		Geen							85 (38,6)	104 (47,1)
G24B26	G24B30	B24FB1	✓		Geen					✓		86 (39,0)	105 (47,6)
G24B27	G24B31	B24FA1		✓	PerformAA 50	✓	✓	✓				95 (43,1)	124 (56,2)
G24B28	G24B32	B24FB1		✓	PerformAA 50	✓	✓	✓		✓		96 (43,5)	125 (56,7)
	G24B35	B24FA0	✓		XTR	✓		✓	✓*				124 (56,2)
	G24B36	B24FB0	✓		XTR	✓		✓	✓*	✓			125 (56,7)

\* Vloeistoffilter is voorzien van een vloeistofaftapventiel.

## 25:1 Pakketten (G25Bxx)

Maximale luchtinlaatdruk: 7 bar (0,7 MPa, 100 psi)

Maximale vloeistofwerkdruk: 172 bar (17,2 MPa, 2500 psi)

Model		Pompassemblage	Luchtregelaars		Pistool	Slangen		Toebehoren		Data Trak	Maximale stroomsnelheid vloeistof l/min (gallon/min)	Gewicht - lb/kg	
Wandmontage	Montage op rijdend onderstel		Alleen pomp	Pomp en pistool		Pistoolvloeistof	Pistoollucht	Sifonset	Vloeistof-filter			Wandmontage	Montage op rijdend onderstel
G25B01	G25B05	B25BA0	✓		Geen				✓		0,8 (3,0)	60 (27,2)	89 (40,4)
G25B02	G25B06	B25BB0	✓		Geen				✓	✓		61 (27,7)	90 (40,8)
G25B03	G25B07	B25BA0		✓	PerformAA 50	✓	✓	✓	✓*			70 (31,8)	99 (44,9)
G25B04	G25B08	B25BB0		✓	PerformAA 50	✓	✓	✓	✓*	✓		71 (32,2)	100 (45,4)
G25B09	G25B13	B25BA0	✓		Geen							55 (24,7)	84 (38,1)
G25B10	G25B14	B25BB0	✓		Geen					✓		56 (25,1)	85 (38,6)
G25B11	G25B15	B25BA0		✓	PerformAA 50	✓	✓	✓				65 (29,5)	94 (42,6)
G25B12	G25B16	B25BB0		✓	PerformAA 50	✓	✓	✓		✓		66 (29,9)	95 (43,1)
G25B17	G25B21	B25BA1	✓		Geen				✓			60 (27,2)	89 (40,4)
G25B18	G25B22	B25BB1	✓		Geen				✓	✓		61 (27,7)	90 (40,8)
G25B19	G25B23	B25BA1		✓	PerformAA 50	✓	✓	✓	✓*			70 (31,8)	99 (44,9)
G25B20	G25B24	B25BB1		✓	PerformAA 50	✓	✓	✓	✓*	✓		71 (32,2)	100 (45,4)
G25B25	G25B29	B25BA1	✓		Geen							55 (24,7)	84 (38,1)
G25B26	G25B30	B25BB1	✓		Geen					✓		56 (25,1)	85 (38,6)
G25B27	G25B31	B25BA1		✓	PerformAA 50	✓	✓	✓				65 (29,5)	94 (42,6)
G25B28	G25B32	B25BB1		✓	PerformAA 50	✓	✓	✓		✓		66 (29,9)	95 (43,1)
	G25B33	B25BA0	✓		XTR	✓		✓	✓*				99 (44,9)
	G25B34	B25BB0	✓		XTR	✓		✓	✓*	✓			100 (45,4)

\* Vloeistoffilter is voorzien van een vloeistofaftapventiel.

## 35:1 Pakketten (G35Bxx)

Maximale luchtinlaatdruk: 7 bar (0,7 MPa, 100 psi)

Maximale vloeistofwerkdruk: 241 bar (24,1 MPa, 3500 psi)

Model		Pompassemblage	Luchtregelaars		Pistool	Slangen			Toebehoren		Data-Trak	Maximale stroomsnelheid vloeistof l/min (gallon/min)	Gewicht - lb/kg	
Wandmontage	Montage op rijdend onderstel		Alleen pomp	Pomp en pistool		Pistoolvloeistof	Hulpslang pistoolvloeistof	Pistoollucht	Sifonset	Vloeistof-filter			Wandmontage	Montage op rijdend onderstel
G35B01	G35B05	B35DA0	✓		Geen					✓		1,6 (6,0)	86 (39,0)	115 (52,2)
G35B02	G35B06	B35DB0	✓		Geen					✓	✓		87 (39,5)	116 (52,6)
G35B03	G35B07	B35DA0		✓	PerformAA 50	✓	✓	✓	✓	✓*			96 (43,5)	125 (56,7)
G35B04	G35B08	B35DB0		✓	PerformAA 50	✓	✓	✓	✓	✓*	✓		97 (44,0)	126 (57,2)
G35B09	G35B13	B35DA0	✓		Geen								81 (36,7)	110 (49,9)
G35B10	G35B14	B35DB0	✓		Geen						✓		82 (37,2)	111 (50,3)
G35B11	G35B15	B35DA0		✓	PerformAA 50	✓	✓	✓	✓				91 (41,3)	120 (54,4)
G35B12	G35B16	B35DB0		✓	PerformAA 50	✓	✓	✓	✓		✓		92 (41,8)	121 (54,9)
G35B17	G35B21	B35DA1	✓		Geen					✓			86 (39,0)	115 (52,2)
G35B18	G35B22	B35DB1	✓		Geen					✓	✓		87 (39,5)	116 (52,6)
G35B19	G35B23	B35DA1		✓	PerformAA 50	✓	✓	✓	✓	✓*			96 (43,5)	125 (56,7)
G35B20	G35B24	B35DB1		✓	PerformAA 50	✓	✓	✓	✓	✓*	✓		97 (44,0)	126 (57,2)
G35B25	G35B29	B35DA1	✓		Geen								81 (36,7)	110 (49,9)
G35B26	G35B30	B35DB1	✓		Geen						✓		82 (37,2)	111 (50,3)
G35B27	G35B31	B35DA1		✓	PerformAA 50	✓	✓	✓	✓				91 (41,3)	120 (54,4)
G35B28	G35B32	B35DB1		✓	PerformAA 50	✓	✓	✓	✓		✓		92 (41,8)	121 (54,9)
	G35B35	B35DA0	✓		XTR	✓	✓		✓	✓*				120 (54,4)
	G35B36	B35DB0	✓		XTR	✓	✓		✓	✓*	✓			121 (54,9)

\* Vloeistoffilter is voorzien van een vloeistofafvoer.





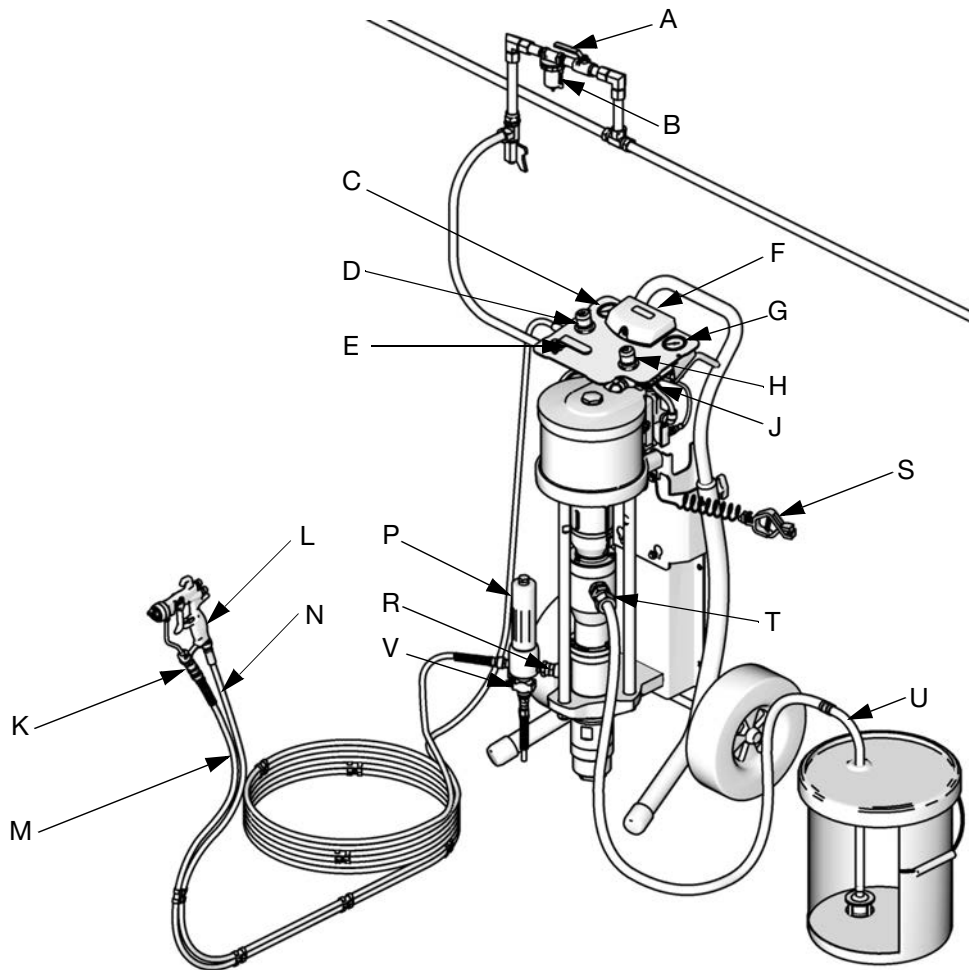
## Het werkgebied voorbereiden

Zorg dat u beschikt over een geschikte perslucht-aanvoer.

Breng een toevoerleiding voor perslucht aan, van de luchtcompressor naar de pomplocatie. Let erop dat alle slangen de juiste maten hebben, en geschikt zijn voor de gebruikte druk. Gebruik uitsluitend elektrisch geleidende slangen. De luchtslang dient een schroefdraad van 3/8 npt(m) te hebben. Een snelkoppeling wordt aanbevolen.

Houd de werklocatie vrij van obstakels of rommel die de bewegingsvrijheid van de bediener kunnen inperken.

Houd een gearde metalen emmer bij de hand voor het doorspoelen van het systeem.



ti15362a

**AFB. 2. Standaardinstallatie op rijdend onderstel**

### Verklaring:

#### AFB. 1 en AFB. 2

A	Luchtkraan	K	Pistoolwartel
B	Luchtfilter (optioneel toebehoren)	L	Air-assisted spuitpistool
C	Luchtdrukmeter pistool	M	Vloeistoftoevoerslang van pistool
D	Luchtdrukregelaar pistool	N	Toevoerslang voor lucht naar pistool
E	Zelfontlastend hoofd luchtventiel	P	Vloeistoffilter
F	DataTrak	R	Vloeistofuitlaat pomp
G	Luchtdrukmeter pomp	S	Aarddraad
H	Luchtdrukregelaar pomp	T	Vloeistofinlaat pomp
J	Ontgrendelingsknop solenoïde (niet zichtbaar)	U	Aanzuigslang
		V	Materiaal aftapventiel

## De pomp monteren

Bevestig de pomp rechtstreeks aan de wand (bestel de Wandmontageset, pagina 43) of op een rijdend onderstel van Graco (bestel de set voor montage op rijdend onderstel 24E879).

### Wandgemonteerde pompen

1. Controleer of de wand stevig genoeg is om het gewicht van pomp, beugel, slangen en toebehoren te dragen, inclusief de mechanische belasting die door het draaien van de pomp ontstaat.
2. Plaats de wandbeugel op een hoogte van ongeveer 1,2 tot 1,5 m (4 tot 5 ft) boven de vloer. Zorg ervoor dat de luchtinlaat-, de vloeistofinlaaten en de vloeistofuitlaatpoorten van de pomp goed toegankelijk zijn, voor meer bedienings- en onderhoudsgemak.
3. Gebruik de wandbeugel als een sjabloon om de montagegaten (10 mm/0,4 in.) in de muur te boren. De maten voor wandmontage staan op pagina 49.
4. Schroef de beugel vast aan de muur. Gebruik schroeven van 9 mm (3/8 in.) die lang genoeg zijn om de pomp bij gebruik trillingvrij te houden.

**OPMERKING:** Zorg ervoor dat de pomp waterpas staat.





### Op een rijdend onderstel gemonteerde pompen

Set 24E885 is beschikbaar wanneer u het onderstel aan de vloer wilt bevestigen. Deze bevat twee afstandsstukken die de poten stabiel houden. Bouten niet meegeleverd.

## Meegeleverde componenten

Zie AFB. 1 en AFB. 2. **De onderdelen kunnen per besteld pakket variëren.** Zie de tabellen op pagina 10 tot en met 16. Uw pakket kan de volgende onderdelen bevatten:

- Het zelfontlastende **hoofdluchtventiel (E)** met de rode handgreep moet in het systeem zitten om de aanwezige lucht in gedeelte tussen het ventiel en de luchtmotor en het pistool te ontluchten wanneer het ventiel is gesloten. Blokkeer de toegang tot de klep niet.

						
Door opgesloten lucht kan de pomp onverwachts gaan werken, wat tot ernstig letsel door spatten of bewegende onderdelen kan leiden.						

Zorg ervoor dat het ventiel gemakkelijk bereikbaar is vanaf de pomp en dat dit in het circuit achter de luchtregelaar zit.

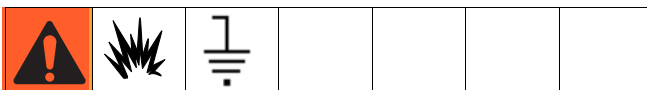
- De **luchtinlaatregeling (H)** regelt de pompsnelheid en de uitlaatdruk door de luchtdruk naar de pomp aan te passen.
- Het **luchtontlastingsventiel** (niet afgebeeld) wordt automatisch geopend om overdruk van de pomp te voorkomen.
- De **pistoolluchtregeling (D)** regelt de luchtdruk voor het air-assisted spuitpistool (L).
- Het **air-assisted of airless spuitpistool (L)** geeft de vloeistof af. In het pistool bevindt zich de spuittip (niet afgebeeld). Deze is verkrijgbaar in verschillende formaten, voor verschillende spuitpatronen en stroomsnelheden. Raadpleeg de handleiding bij het pistool voor het aanbrengen van de tip.
- De transparante slang (**N**, met label „**Enkel Lucht slang**”) levert de luchttoevoer van het pistool.
- De blauwe slang (**M**) zorgt voor de **toevoer van de vloeistof naar het pistool**.
- Dankzij de **wartel (K)** hebt u meer bewegingsvrijheid. De wartel is bevestigd aan de blauwe slang.
- De **aanzuigslang (U)** zorgt ervoor dat de pomp vloeistof kan onttrekken uit een emmer van 19 liter (5 gallon). De slang is tevens voorzien van een zeef. Als u geen aanzuigslang van Graco gebruikt, zie dan de opmerking over de inlaatdruk op pagina 22.
- Een **vloeistoffilter (P)** met een roestvrijstalen element met een maaswijdte 60 (250 micron) filtert deeltjes uit de vloeistof die uit de pomp komt.
- Een **vloeistofaftapventiel (V)** verlaagt de vloeistofdruk in de slang en het pistool.
- **DataTrak (F)** levert informatie over de pompdiagnose en het gebruik van de vloeistof. Zie pagina 25.

## Toebehoren voor de luchtleiding

Installeer de volgende toebehoren in de volgorde zoals aangegeven in AFB. 1 en AFB. 2, waar nodig met verloopstukken.

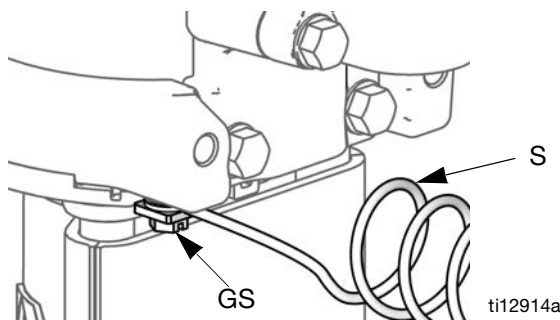
- Een **filter in de luchtleiding (B)** verwijdert schadelijk vuil en vocht uit de aangevoerde perslucht.
- Een **tweede zelfontlastend luchtafsluitventiel (A)** isoleert de luchtleidingstoebehoren voor onderhoud. Plaats deze vóór alle andere toebehoren in de luchtleiding.

## Aarding



De apparatuur moet worden geaard om het risico op statische vonken te beperken. Statische vonken kunnen ervoor zorgen dat dampen ontbranden of ontploffen. Aarding biedt de elektrische stroom een ontsnapingsdraad.

**Pomp:** Zie AFB. 3. Controleer of de aardingschroef (GS) goed is bevestigd en aan de luchtmotor vastgedraaid. Sluit het andere uiteinde van de aardingsdraad (S) aan op een goede aarde.



**AFB. 3. Aard de pomp**

**Lucht- en vloeistofslangen:** als er vloeistof door de pomp, slang en spuit stroomt, kan er statische elektriciteit worden opgebouwd. Ten minste één slang moet elektrisch geleidend zijn, met een maximale gecombineerde slanglengte van 150 meter (500 ft.), voor een goede doorlopende aarding. Controleer de elektrische weerstand van de slang. Als de totale weerstand naar massa meer dan 25 megohm is, moet de slang onmiddellijk worden vervangen.

**Luchtcompressor:** volg de aanbevelingen van de fabrikant.

**Spuitspuit / Doseerventiel:** Aard het spuitpistool met een door Graco goedgekeurde geaarde vloeistofslang.

**Materiaalreservoir:** volg de ter plekke geldende voorschriften.

**Het te spuiten object:** volg de ter plekke geldende voorschriften.

**Emmers met oplosmiddel bij het spoelen:** volg de ter plekke geldende voorschriften. Gebruik alleen geleidende metalen emmers; plaats ze op een geaarde ondergrond. Plaats de emmer niet op een niet-geleidende ondergrond, zoals papier of karton, aangezien dan de continuïteit van de aarding wordt onderbroken.

**Voor een doorlopende aarding bij het spoelen of ontlasten van de druk:** houd altijd een metalen gedeelte van spuitpistool of doseerventiel stevig tegen een geaard metalen vat en druk dan pas de trekker van pistool of doseerventiel in.

## Opstellen

1. Zie AFB. 2. Sluit het ene eind van de blauwe vloeistofslang (M) zonder pistoolwartel (K) aan op de pomputlaat (R) of de filteruitlaat (P).
2. Sluit het ene eind van de luchtslang (N) aan op de luchtregeling van het pistool (D).
3. Sluit het andere eind van de luchtslang (N) aan op de luchtinlaat op de voet van het pistool (L).
4. Sluit het andere eind van de blauwe vloeistofslang (M), met pistoolwartel (K), aan op de vloeistofingang van het pistool.
5. Koppel de vloeistof- en luchtslangen aan elkaar met de meegeleverde slangenklemmen (7 stuks). Zet de klemmen op de benodigde afstand van elkaar.
6. Breng de lenskappen aan op beide regelaarmeterlenzen. Bestelset 24A540 voor 5 bladen met 12 lenskappen.
7. Controleer of de fittingen van de aanzuigslang goed zijn bevestigd.

# Bediening

## Drukontlastingsprocedure

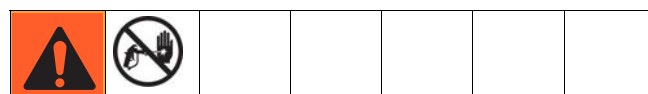
						
<p>Door opgesloten lucht kan de pomp onverwachts gaan werken, wat tot ernstig letsel door spatten of bewegende onderdelen kan leiden.</p>						

1. Vergrendel de trekker van het pistool.
2. Zie AFB. 2. Sluit het zelfontlastende hoofdontluchtingsventiel (E).
3. Ontgrendel de trekker van het pistool.
4. Houd een metalen gedeelte van het pistool stevig tegen een gearde metalen emmer. Knijp de trekker van het luchtspuitpistool in om de vloeistofdruk te reduceren.
5. Vergrendel de trekker van het pistool.
6. Draai alle vloeistofaftapventielen in het systeem open en houd een afvalbak bij de hand om de vloeistof op te vangen. Laat het/de aftapventiel(en) open staan tot u weer gaat spuiten.
7. Als u vermoedt dat de druk na de bovenstaande stappen niet helemaal is ontlast, controleert u het volgende:
  - a. De spuittip kan geheel verstopt zijn. Draai de borgring van de luchtkap heel langzaam los om de druk in de opening tussen de kogel/zittingafsluiting en de verstopte spuittip te ontlasten. Reinig de uitmonding van de spuittip.
  - b. De vloeistoffilter of -slang van het pistool kan geheel zijn verstopt. Draai de slangeindkoppeling van het pistool langzaam los en laat de lucht geleidelijk ontsnappen. Draai de koppeling dan helemaal los om de verstopping te verhelpen.
  - c. Als na bovenstaande stappen de spuittip of de slang nog steeds verstopt lijkt, draai dan de borgmoer van de spuittipbeschermer of de eindkoppeling van de slang zeer langzaam los en ontlast de druk geleidelijk; draai de borgmoer daarna geheel los. Verwijder de spuittip van het pistool en laat het in de afvalcontainer leeglopen.

## De pomp vóór het eerste gebruik spoelen

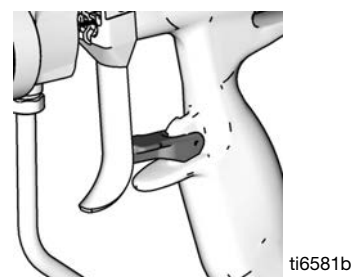
De pomp is getest met lichte olie. De olie is niet verwijderd, om de pomponderdelen te beschermen. Als de vloeistof die u gebruikt, is verontreinigd met de olie, spoelt u deze schoon met een geschikt oplosmiddel. Zie **Spoelen**, pagina 24.

## Trekkervergrendeling

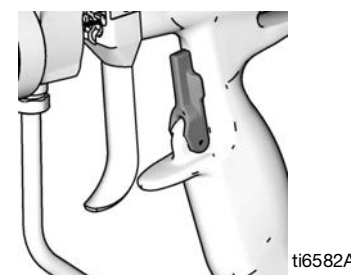


Zie AFB. 4. U moet de pistooltrekker altijd vergrendelen als u stopt met spuiten. Dit om te voorkomen dat u de trekker van het pistool per ongeluk handmatig overhaalt of dat de trekker wordt overgehaald wanneer het pistool valt of ergens tegenaan wordt gestoten.

Pistooltrekker vergrendeld



Pistooltrekker ontgrendeld



### AFB. 4. Veiligheidsvergrendeling van pistool

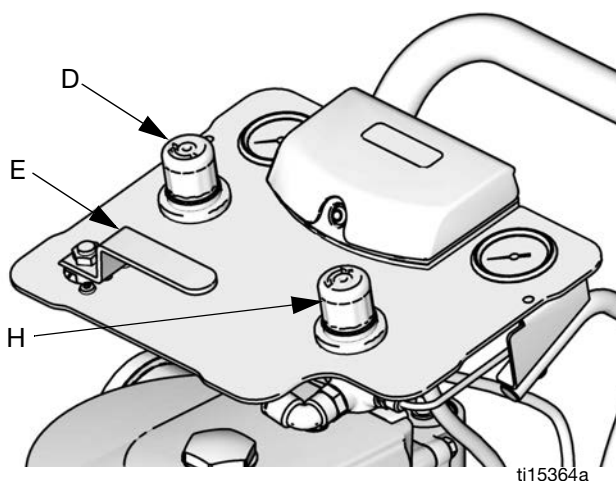
## De pomp vullen en afstellen

### LET OP

#### OM EEN BALGSTORING TE VOORKOMEN:

- Overschrijd de maximale vloeistofinlaatdruk van 1,0 bar (0,1 MPa, 15 psi) niet.
- Gebruik geen pomp met balafsluiter aan de inlaatzijde van deze pomp.
- Gebruik geen aanzuigbuis met terugslagventiel aan de inlaatzijde van deze pomp.

1. Vergrendel de trekker van het pistool. Verwijder de tipbeschermer en de spuittip uit het pistool. Zie de handleiding van het pistool.
2. Sluit de luchtregelaar van het pistool (D) en van de pomp (H) door de knoppen naar links te draaien, waardoor de druk tot nul wordt gereduceerd. Draai het zelfontlastende ontluichtingsventiel (E) dicht. Controleer ook of alle afvoerventielen zijn gesloten.
3. Controleer of alle fittingen overal in het systeem goed zijn vastgedraaid.
4. Plaats de emmer vlak bij de pomp. Trek de slang niet helemaal strak; laat deze hangen waardoor de vloeistof beter naar de pomp stroomt.



ti15364a

### AFB. 5. Luchtregelaars

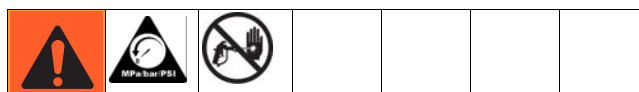
5. Houd het metalen gedeelte van het pistool (L) stevig tegen de zijkant van een gearde metalen emmer en houd de trekker ingedrukt.
6. *Pompen met overtoerenbeveiliging:* Activeer de vul-/spoelfunctie door op de vul-/spoelknop op de DataTrak te drukken.
7. Open het zelfontlastende hoofdvluchtventiel (E). Open langzaam de luchtregelaar van de pomp (H) totdat de pomp start.

8. Laat de pomp langzaam draaien, totdat alle lucht uit de pomp en de slangen is afgevoerd.
9. *Pompen met overtoerenbeveiliging:* Deactiveer de vul-/spoelfunctie door de vul-/spoelknop op de DataTrak in te drukken.
10. Laat de trekker los en zet het pistool op de veiligheidspal. De pomp moet door de druk afslaan.
11. In een rechtstreeks toevoersysteem, waarbij de pomp en leidingen zijn gevuld en de luchtdruk en het aanvoervolume voldoende is, start en stopt de pomp als het pistool/ventiel wordt geopend en gesloten.
12. In een circulatiesysteem draait de pomp continu en versnelt of vertraagt hij wanneer nodig, tot de luchttoevoer wordt uitgeschakeld.
13. Gebruik de luchtregeling om de snelheid van de pomp en de luchtdruk te bepalen. Gebruik altijd de laagste druk die nodig is om het gewenste resultaat te bereiken. Hogere drukwaarden veroorzaken voortijdige slijtage aan de spuittip en de pomp.

### LET OP

Laat de pomp nooit drooglopen door onvoldoende toevoer van vloeistof. Een droge pomp accelereert in korte tijd naar een hoog toerental, waardoor de pomp beschadigd kan raken. Als uw pomp snel accelereert of te snel loopt, moet u de pomp onmiddellijk uitschakelen en de vloeistoftoevoer controleren. Als de vloeistofhouder leeg is en er lucht door de leidingen is gepompt, vult u de houder en daarna de pomp en de leidingen met vloeistof. U kunt ze ook spoelen en met een geschikt oplosmiddel vullen. Zorg ervoor dat het vloeistofsysteem volledig wordt ontluicht.

## De spuittip aanbrengen



Volg de **Drukontlastingsprocedure**, pagina 21.

Installeer de spuittip en de tipbeschermer zoals wordt beschreven in de handleiding die bij het spuitpistool is geleverd.

De vloeistofuitvoer en de patroonbreedte hangen af van de afmeting van de spuittip, de viscositeit van de vloeistof en de vloeistofdruk. Gebruik de spuittipselectiekaart in de handleiding van het pistool als richtlijn voor het selecteren van de juiste spuittip voor uw toepassing.

## Het spuitpatroon aanpassen



- Schakel de vernevelingsluchttoevoer niet in. De vloeistofdruk wordt geregeld door de luchtdruk die aan de pomp wordt geleverd (pompluchtregelaar). Stel de vloeistofdruk in op een lage startdruk. Voor vloeistoffen met een lage viscositeit (minder dan 25 sec. Zahn #2 viscositeitsmeter) met een lager percentage vaste stoffen (doorgaans minder dan 40%), start bij 2,1 MPa (21 bar, 300 psi) bij de pompuitlaat. Start voor vloeistoffen met een hogere viscositeit of met meer vaste stoffen, bij 4,2 MPa (42 bar, 600 psi). Zie het volgende voorbeeld.

### Voorbeeld:

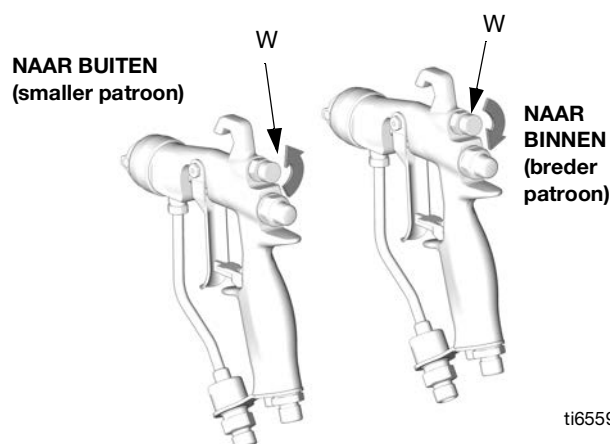
Overbren- gingsver- houding pomp		Instelling luchtregelaar pomp psi (MPa, bar)	=	Vloeistofdruk bij benadering psig (MPa, bar)
15:1	x	20 (0,14; 1,4)	=	300 (2,1; 21)
30:1	x	20 (0,14; 1,4)	=	600 (4,2; 42)

- Druk de trekker van het pistool in om de verneveling te controleren; let niet op de vorm van het patroon.
- Houd het pistool loodrecht op ongeveer 304 mm (12 in.) van het oppervlak.
- Beweeg het pistool eerst en trek dan aan de trekker van het pistool en spuit op het testpapier.
- Voer de vloeistofdruk in stappen van 0,7 MPa (7 bar, 100 psi) op, tot net bij het punt waar een stapje hoger in druk geen duidelijke verbetering van de vloeistofverneveling betekent. Zie het volgende voorbeeld.

### Voorbeeld:

Overbren- gingsver- houding pomp		Stappen pompluchtregeling psi (MPa, bar)	=	Stapsgewijze vloeistofdruk psi (MPa, bar)
15:1	x	7 (0,05; 0,5)	=	100 (0,7; 7,0)
30:1	x	3,3 (0,02; 0,2)	=	100 (0,7; 7,0)

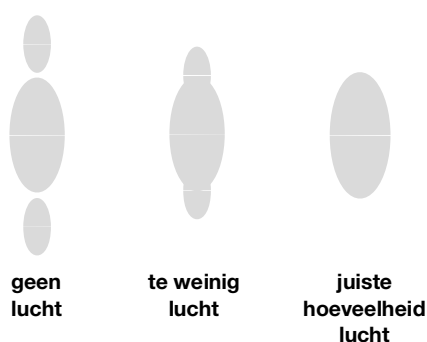
- Zie AFB. 6. Sluit de patroonaanpassingslucht af door de knop (W) helemaal rechtsom (in) te draaien. Hiermee wordt het breedste patroon voor het pistool ingesteld.



### AFB. 6. Luchtafstelling voor patroon

- Zie AFB. 7. Stel de vernevelingsluchtdruk in op ongeveer 35 kPa (0,35 bar, 5 psi) als de trekker is ingedrukt. Controleer het spuitpatroon, voer dan de luchtdruk langzaam op totdat het staartdeel helemaal verneveld is en in het spuitpatroon wordt getrokken. Gebruik maximaal een luchtdruk van 0,7 MPa (7 bar, 100 psi) voor het pistool.

Zie AFB. 6. Draai voor een smaller patroon de patroonstelknop (W) linksom (uit). Als het patroon nog niet smal genoeg is, voert u de luchtdruk in het pistool een beetje op of gebruikt u een andere maat spuittip.



### AFB. 7



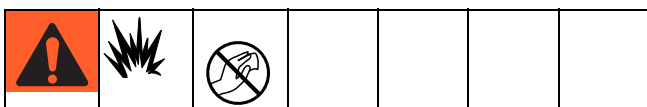
## Uitschakelen



Volg de **Drukontlastingsprocedure**, pagina 21.

Spoel de pomp altijd voordat het materiaal op de verdringerstang opdroogt. Zie **Spoelen** op pagina 24.

**OPMERKING:** Als de overloopkamer (optioneel toebehoren) vloeistof bevat, schroeft u de fles (103) los en gooit u de inhoud weg. Als de vloeistof niet is gebruikt, kunt u de fles aan de dop bevestigd laten.



Wrijf niet over de kunststof fles wanneer deze aan de pomp is bevestigd om te voorkomen dat zich statische lading ontwikkelt. Verwijder de fles om deze zo nodig te reinigen.

## Onderhoud

### Schema voor preventief onderhoud

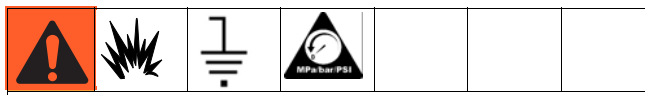
De bedrijfsomstandigheden van uw eigen systeem bepalen hoe vaak onderhoud is vereist. Stel een schema voor preventief onderhoud op door op te schrijven wanneer en welk soort onderhoud nodig is en bepaal vervolgens een vast schema voor de controle van uw systeem.

Vervang de lenskappen van de lenzen van de meter wanneer deze door vuilaanslag moeilijk afleesbaar zijn.

### De schroefdraadverbindingen aandraaien

Controleer voor ieder gebruik alle slangen op slijtage of beschadiging. Vervang waar nodig. Controleer of schroefverbindingen goed vastzitten en niet lekken.

## Spoelen



Lees alle **Waarschuwingen**. Volg alle instructies voor **Aarding**. Zie pagina 20.

Spoel de pomp:

- voordat u hem voor het eerst gebruikt;
- bij het wisselen van kleur of vloeistoffen;
- voordat het materiaal opdroogt of neerslaat in een stilstaande pomp (controleer de houdbaarheid van gekatalyseerde materialen);
- voordat de pomp wordt opgeborgen.

Spoel door met een vloeistof die compatibel is met de door u gepompte vloeistof en met de bevochtigde onderdelen in uw systeem. Volg de aanbevelingen van de fabrikant of leverancier van de vloeistof op voor het te gebruiken spoelmiddel en hoe vaak er moet worden gespoeld.

1. Volg de **Drukontlastingsprocedure**, pagina 21.
2. Verwijder de tipbeschermer en de spuittip uit het pistool. Lees de gebruikershandleiding die bij het pistool is geleverd.
3. Plaats de aanzuigslang in de bak met oplosmiddel.
4. Houd een metalen gedeelte van het pistool tegen een geaarde metalen emmer.
5. Start de pomp. Gebruik tijdens het spoelen altijd de laagst mogelijke vloeistofdruk gebruiken.
6. *Alleen voor eenheden met overtoerenbeveiliging:* activeer de vul-/spoelfunctie door op de vul-/spoelknop op de DataTrak te drukken.
7. Druk de trekker van het pistool in. Spoel het systeem totdat er helder oplosmiddel uit het pistool stroomt.
8. *Alleen voor eenheden met overtoerenbeveiliging:* schakel de vul-/spoelfunctie uit door op de vul-/spoelknop op de DataTrak te drukken.
9. Volg de **Drukontlastingsprocedure**, pagina 21.
10. Reinig de spuitpuntbeschermer, de spuitpunt en het materiaalfilterelement ieder afzonderlijk, en monteer ze daarna weer.
11. Reinig de binnenkant en de buitenkant van de aanzuigslang.



# DataTrak-regelfuncties en indicatoren

## Verklaring voor AFB. 8

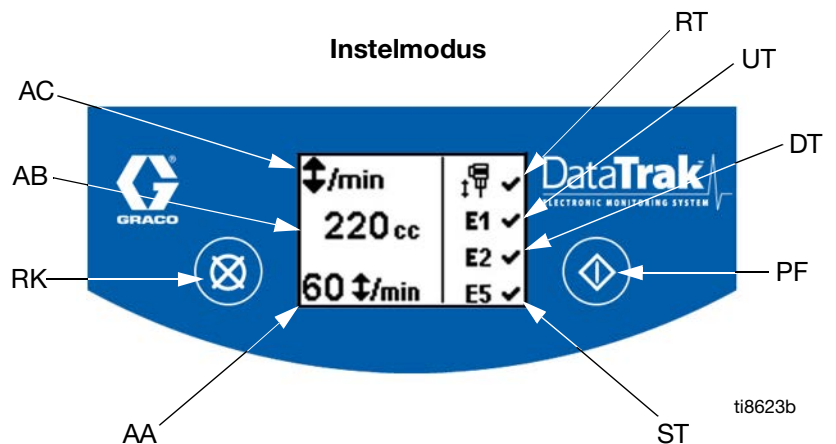
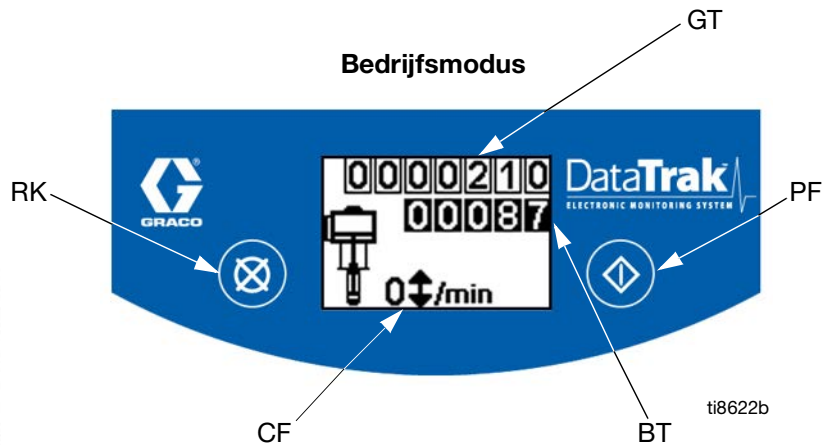
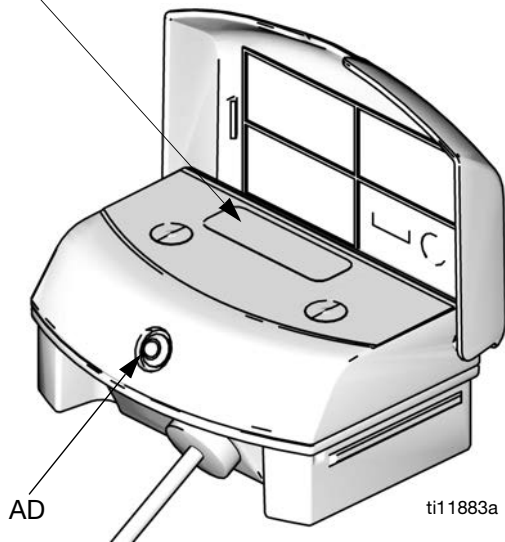
- AA Overtoerenlimiet, in cycli per minuut (kan door gebruiker worden ingesteld; 00=OFF)
- AB Verdringing onderpomp (kan door gebruiker worden ingesteld)
- AC Eenheden stroomsnelheid (kan door gebruiker worden ingesteld op  $\updownarrow$ /min, gpm [US], gpm [Brits], oz/min [US], oz/min [Brits], l/min of cc/min)
- AD Led (brandt bij storing)
- AE Display
- PF Vul-/spoeltoets (Schakelt de vul-/spoelmodus in. In de vul-/spoelmodus is de overtoerenbeveiliging uitgeschakeld en zal de teller voor het batchtotaal [BT] niet tellen.) In de vul-/spoelmodus gaat de led knipperen.
- RK Resetknop (Reset storingen. Druk op de knop en houd de knop gedurende 3 seconden ingedrukt om de teller van het batchtotaal te wissen.) Druk op de knop op te schakelen tussen de stroomsnelheid en de cyclussnelheid. Wanneer de overtoerenbeveiliging is ingeschakeld, drukt u op deze knop om de solenoïdepin uit of in te schuiven.

- CF Slagsnelheid/stroomsnelheid
- BT Batchteller
- GT Totalenteller
- RT Overtoerenschakelaar (in-/uitschakelen)
- UT E1-schakelaar
- DT E2-schakelaar
- ST E5-schakelaar

**LET OP**

Voorkom schade aan de displaytoetsen door niet met scherpe voorwerpen zoals pennen, kunststof kaarten of vingernagels op de toetsen te drukken.

AE, zie de detailtekening rechts






AFB. 8. DataTrak-regelfuncties en indicatoren


# DataTrak-bediening


**OPMERKING:** Het scherm (AE) zal na 1 minuut uitgeschakeld worden om de levensduur van de batterij te verlengen. Druk op een van de knoppen om het scherm te openen.


## Instelmodus

1. Zie AFB. 8. Houd de knop  gedurende 5 seconden ingedrukt totdat het instelmenu wordt geopend.
2. Als u instellingen wilt invoeren voor de overtoerenbeveiliging, een kleiner formaat en eenheden voor de stroomsnelheid en de overtoerenfoutopties E1, E2 en E5 wilt inschakelen, drukt u op  om de waarde te wijzigen. Vervolgens drukt u op  om de waarde op te slaan en de cursor naar het volgende gegevensveld te verplaatsen. Zie pagina 28 voor een beschrijving van de foutcodes E1, E2 en E5.

**OPMERKING:** Graco raadt u aan om de

overtoerenbeveiliging in te stellen op 60  . Voor alle DataTrak-modules die worden verzonden, is de overtoerencontrole uitgeschakeld.

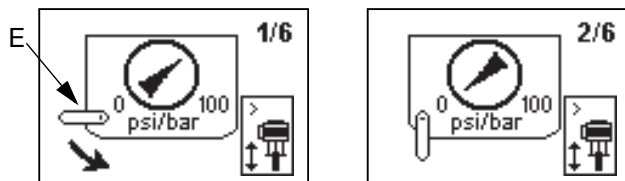
**OPMERKING:** Wanneer de overtoeren-, E1-, E2- en E5-foutopties ingeschakeld zijn, wordt er een  op het instelscherm weergegeven. Zie AFB. 8.

3. Verplaats de cursor naar het veld dat de E5-foutoptie inschakelt en druk dan nogmaals op  om de Instelfunctie te verlaten.

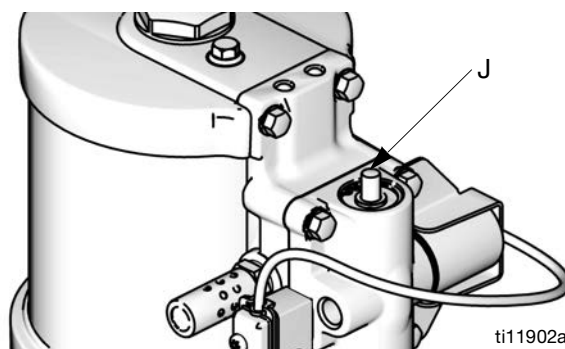
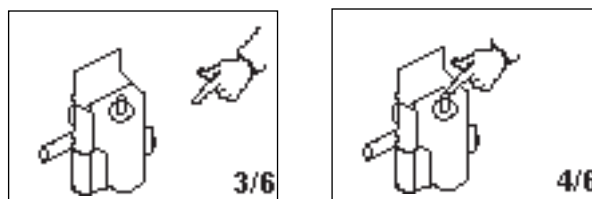
## Bedrijfsmodus

### Overtoeren


1. Zie AFB. 8. Als overtoeren van de pomp voorkomt, zal de overtoerensolenoid ingeschakeld worden, waarna de pomp tot stilstand gebracht wordt. De LED (AD) zal knipperen en het scherm (AE) zal een overtoerentoeestand aantonen (zie Tabel 1). Het scherm zal beurtelings de zes instructieschermen tonen.
2. Overtoerenschermen 1 en 2: Om de overtoerensolenoid te resetten, sluit u het hoofdluchtventiel (E). Wacht tot de lucht volledig uit de luchtmotor is verdwenen.

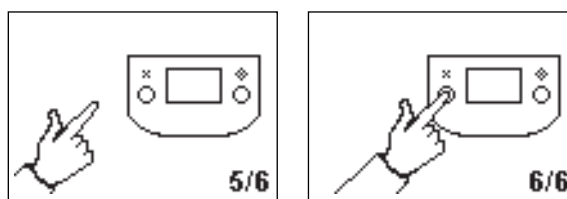


3. Overtoerenschermen 3 en 4: Nadat de lucht is verdwenen, drukt u op de ontspanknop van de solenoïde (J) om het luchtventiel terug te stellen. De knop springt weer omhoog van zodra het luchtventiel opnieuw onder druk staat.




AFB. 9. Ontspanknop van solenoïde


4. Overtoerenschermen 5 en 6: Druk op  om de diagnosecode te wissen en de overtoerensolenoid te resetten.



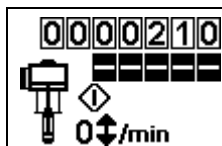
5. Open het hoofdluchtventiel (E) om de pomp opnieuw te starten.


**OPMERKING:** Als u de overtoerencontrole wilt uitschakelen, schakelt u naar de instelmodus en geeft u een overtoerenwaarde van 0 (nul) op of schakelt u (RT) uit  (zie AFB. 8).

## Voorvullen/spoelen


1. Zie AFB. 8. Ga naar de vul-/spoelmodus, druk op een van de toetsen om het scherm te activeren en druk dan op . Het vul-/spoelsymbool verschijnt op het scherm getoond worden en de led gaat

knipperen.




2. In de vul-/spoelmodus is de overtoerenbeveiliging uitgeschakeld en de batchteller (BT) telt niet. De totalenteller (GT) telt verder.
3. Sluit de vul-/spoelmodus af door op een van de toetsen te drukken om het scherm te openen en druk dan op . Het vul-/spoelsymbool zal van het scherm verdwijnen en het lampje knippert niet meer.

## Teller/totaalteller

Zie AFB. 8. Het laatste cijfer van de batchteller (BT) staat voor tienden van een liter of gallon. Reset de teller door een van de toetsen in te drukken om het scherm te openen en houd  gedurende 3 seconden ingedrukt.

- Als AC op gallon of ons is ingesteld, worden BT en GT in gallon weergegeven.
- Als AC op liter of cc is ingesteld, worden BT en GT in liter weergegeven.
- Als AC op cycli is ingesteld, worden BT en GT in cycli weergegeven.

Druk op  om te schakelen tussen stroomsnelheideenheden en cycli. Een letter onder het BT-scherm geeft aan dat zowel BT en ET worden weergegeven in gallon (g) of liter (l). Geen letter betekent dat zowel BT als GT in cycli worden weergegeven.

## Display


Zie AFB. 8. Het scherm (AE) zal na 1 minuut inactiviteit in de bedrijfsmodus of 3 minuten in de instelmodus uitgeschakeld worden. Druk op een van de knoppen om het scherm te openen.

**OPMERKING:** DataTrak zal cycli blijven tellen terwijl het scherm uitgeschakeld is.

**OPMERKING:** Het scherm (AE) kan uitgeschakeld worden als een hoge statische ontlading toegepast wordt op DataTrak. Druk op een van de knoppen om het scherm te openen.

## Diagnose

DataTrak kan verschillende problemen diagnosticeren bij de pomp. Wanneer de monitor een probleem detecteert, zal de led (AD, AFB. 8) knipperen en zal een diagnosecode op het scherm worden getoond. Zie Tabel 1.

Om de diagnose te bevestigen en terug te keren naar het normale bedrijfsscherm drukt u eenmaal op  om het scherm te activeren en nogmaals om het scherm met de diagnosecodes te wissen.

Tabel 1: Diagnostische codes

Symbol	Code	Codenaam	Diagnose	Oorzaak
		Overtoeren	De pomp draait sneller dan de ingestelde overtoerenlimiet.	<ul style="list-style-type: none"> <li>• Verhoogde luchtdruk.</li> <li>• Verhoogde vloeistofuitvoer.</li> <li>• Geen vloeistoftoevoer meer.</li> </ul>
	E-1	Duikt omhoog	Lek tijdens slag omhoog.	Versleten zuigerventiel of pakkingen.
	E-2	Duikt omlaag	Lek tijdens slag omlaag.	Versleten inlaatventiel.
	E-3	Batterij bijna leeg	Batterijspanning te laag om de overtoeren te stoppen.	Batterij bijna leeg. Vervang de accu; zie pagina 29.
	E-4	Onderhoud onderdeel 1	Probleem met het stoppen van de overtoeren.	<ul style="list-style-type: none"> <li>• Beschadigde solenoïde.</li> <li>• Beschadigde ventieldrager.</li> <li>• Overtoerenbeveiliging (RT, AFB. 8) kan zijn ingeschakeld voor een pomp die niet is uitgerust met een overtoerensolenoïdeventiel. Ga naar de instelstand en schakel de overtoerenbeveiliging uit.</li> </ul>
	E-4	Ontkoppelde solenoïde	Solenoïde is ontkoppeld.	<ul style="list-style-type: none"> <li>• Solenoïde losgekoppeld.</li> <li>• Beschadigde draden van de solenoïde.</li> </ul>
			De solenoïde is niet met de zuigerbeker vergrendeld.	<ul style="list-style-type: none"> <li>• De beugel en de solenoïde zijn niet aan de luchtventielbehuizing bevestigd.</li> </ul>
	E-5	Onderhoud onderdeel 2	Probleem met het detecteren van de ventielbeweging.	<ul style="list-style-type: none"> <li>• Sensoren losgekoppeld.</li> <li>• Sensoren onjuist gemonteerd.</li> <li>• Beschadigde sensoren.</li> <li>• Beschadigde ventieldrager.</li> </ul>
	E-6	Zekering doorgebrand	De zekering is doorgebrand. Vervang de zekering; zie pagina 29.	<ul style="list-style-type: none"> <li>• Defecte spoel of bedrading van de spoel.</li> <li>• Extreme temperaturen (hoger dan 60°C [140°F]).</li> <li>• Overtoerenbeveiliging (RT, AFB. 8) kan zijn ingeschakeld voor een pomp die niet is uitgerust met een overtoerensolenoïdeventiel. Ga naar de instelstand en schakel de overtoerenbeveiliging uit.</li> </ul>

## De DataTrak-batterij of -zekering vervangen

					
---	---	--	--	--	--

Om het risico op brand en explosie te beperken, moet de reparatie van de batterij en de zekering op een niet-gevaarlijke locatie gebeuren.

Gebruik alleen een goedgekeurde vervangbatterij, zoals weergegeven in TABEL 2, en een goedgekeurde zekering, zoals weergegeven in TABEL 3. Gebruik van een niet-goedgekeurde batterij of zekering maakt de garantie van Graco en de Intertek- en Ex-goedkeuringen ongeldig.

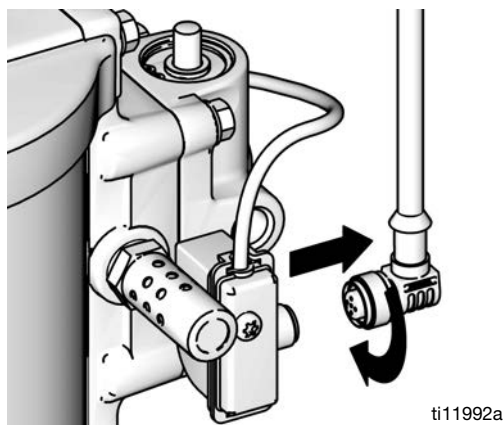
4. Verwijder de twee schroeven achteraan de module om toegang tot de accu te krijgen.

5. Maak de gebruikte accu los en vervang deze door een goedgekeurde accu. Zie Tabel 2.

<b>Tabel 2.</b> <b>Goedgekeurde batterijen</b>
Energizer alkaline # 522
Varta alkaline # 4922
Ultralife lithium # U9VL
Duracell alkaline # MN1604

### De batterij vervangen

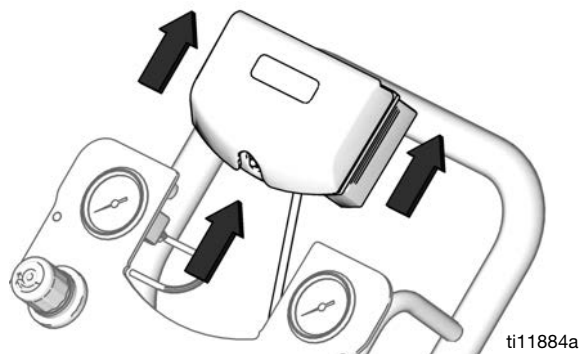
- Schroef de kabel achter aan de reedcontact schakelaarconstructie los. Zie AFB. 10.
- Verwijder de kabel uit de twee kabelklemmen.



ti11992a

**AFB. 10. Ontkoppel DataTrak**

- Haal de DataTrak-module van de beugel. Zie AFB. 11. Breng de module en bijhorende kabel naar een niet-gevaarlijke locatie.



ti11884a

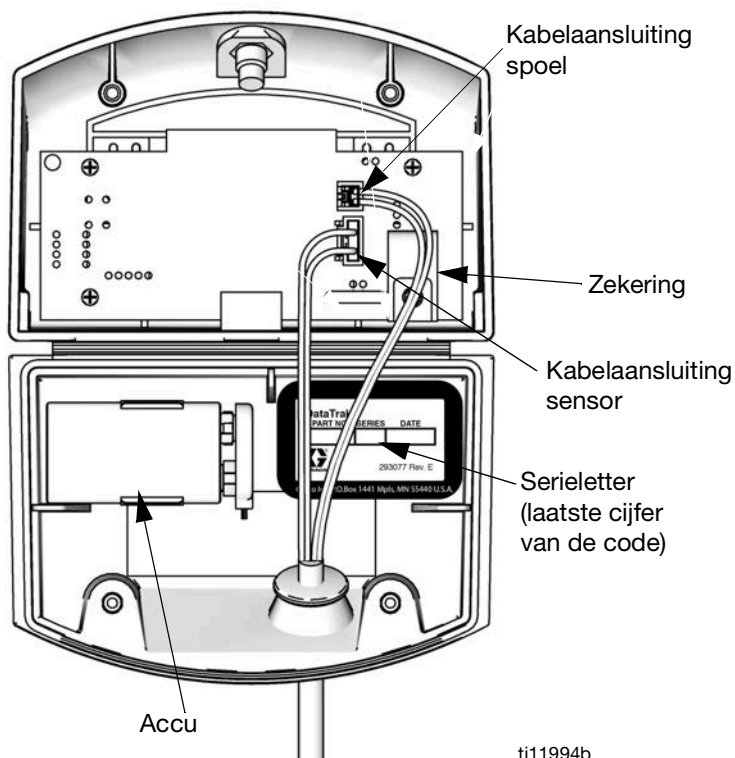
**AFB. 11. DataTrak verwijderen**

## Zekering vervangen

1. Verwijder de schroef, metalen strip en kunststof houder.
2. Trek de zekering los van de kaart
3. Vervang met een goedgekeurde zekering uit Tabel 3.

Onderdeelnr. DataTrak	Serie*	Te gebruiken zekering
289822	A of B	24C580
	C en later	24V216
Alle andere onderdeelnummers	A	24C580
	B en later	24V216

\*Afb. 12 toont waar u de letter van de serie kunt vinden.



ti11994b


**AFB. 12. Locatie van de DataTrak-accu en -zekering**

# Probleemoplossing



Volg de **Drukontlastingsprocedure**, pagina 21, voordat u de apparatuur controleert of er onderhoud aan uitvoert.

**OPMERKING:** Controleer eerst alle mogelijke oorzaken en problemen, voordat u de pomp demonteert.

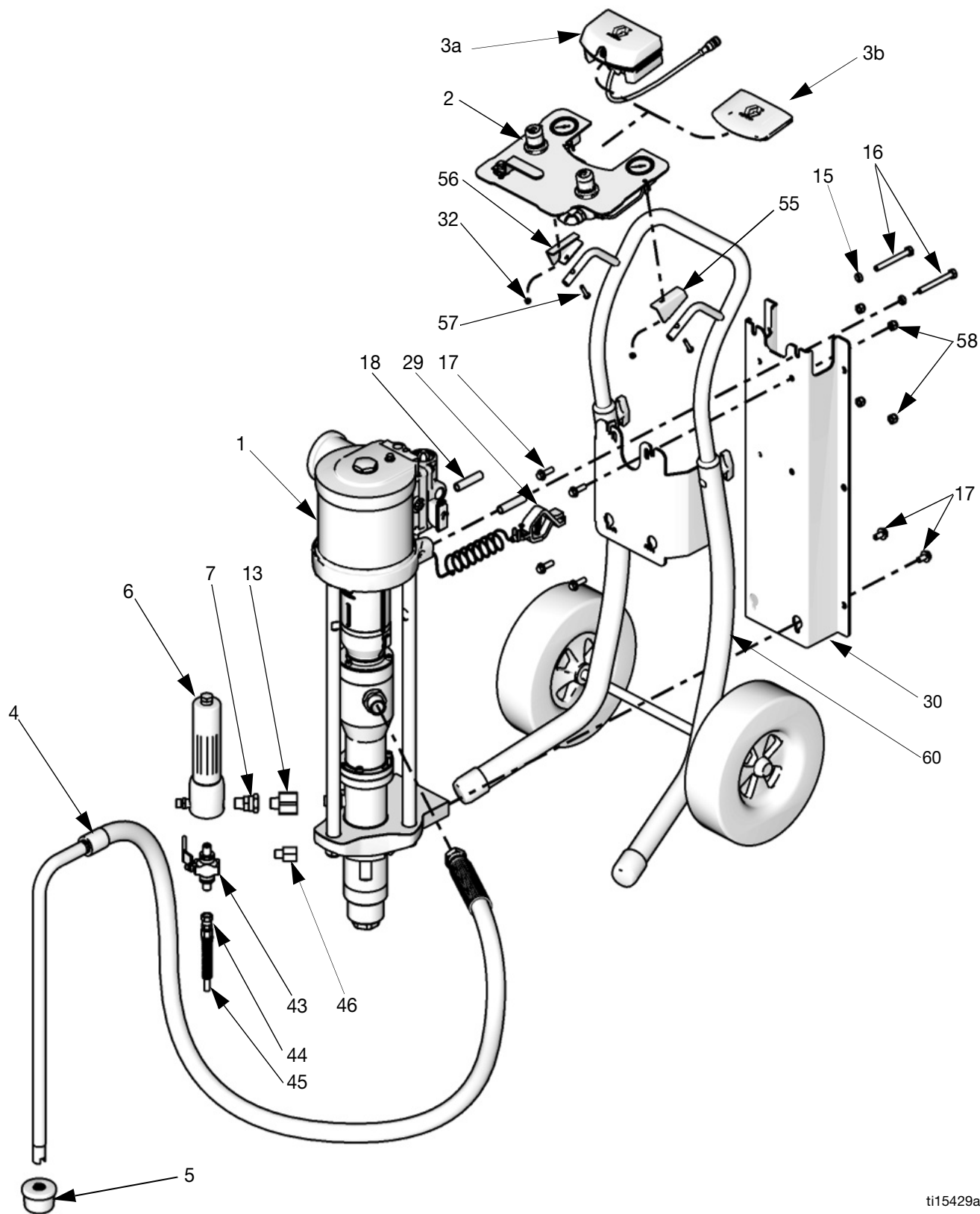
Probleem	Oorzaak	Oplossing
De pomp werkt niet.	Verstopte leiding of onvoldoende luchttoevoer; de kleppen zitten dicht of verstopt.	Reinig de leiding of verhoog de luchttoevoer. Controleer of de kleppen zijn geopend.
	Verstopte vloeistofslang of verstopt pistool; de binnendiameter van de vloeistofslang is te klein.	Openen, ontstoppen*; gebruik een slang met een grotere binnendiameter.
	Onderdelen van de luchtmotor zijn vuil, versleten of beschadigd.	Reinig of repareer de luchtmotor. Zie de handleiding voor NXT-luchtmotoren.**
	Alleen voor DataTrak-modellen: Uitgeschoven solenoïdepin voorkomt dat het luchtventiel zijn cyclus kan maken.	Overtoerenbeveiliging inschakelen (zie <b>DataTrak-bediening, Instelmodus</b> , pagina 26). Ontlucht de motor.  Druk op  op het DataTrak-scherm om de solenoïdepin in te trekken.
De pomp werkt, maar er is weinig opbrengst bij beide slagen.	Verstopte leiding of onvoldoende luchttoevoer; de kleppen zitten dicht of verstopt.	Reinig de leiding of verhoog de luchttoevoer. Controleer of de kleppen zijn geopend.
	Verstopte vloeistofslang of verstopt pistool; de binnendiameter van de vloeistofslang is te klein.	Openen, ontstoppen*; gebruik een slang met een grotere binnendiameter.
	Versleten pakkingen in verdringerpomp.	Vervang de pakkingen. Zie de handleiding Balg-verdringerpomp.**
De pomp werkt, maar de uitvoer is laag bij de neerwaartse slag.	Openstaande of versleten veiligheidskogelkleppen of zuigerpakkingen.	Reinig de klep; vervang de pakkingen. Zie de handleiding Balg-verdringerpomp.**
Toerental van de pomp onregelmatig of snel oplopend.	Geen vloeistoftoevoer meer.	Bijvullen en voorvullen.
	Openstaande of versleten veiligheidskogelkleppen of pakkingen.	Reinig de klep, vervang de pakkingen. Zie de handleiding Balg-verdringerpomp.**
Er bevindt zich vloeistof in de overloopkamer.	Beschadigde balg.	Vervang. Zie de handleiding Balg-verdringerpomp.**

\* Om te bepalen of de vloeistofslang of het pistool verstopt is, haalt u de druk eraf. Koppel de materiaalslang los en plaats een opvangbak bij de materiaaluitlaat van de pomp om het materiaal op te vangen. Schakel de luchttoevoer zodat er net genoeg lucht aanwezig is dat de pomp kan worden gestart. Als de pomp wordt ingeschakeld wanneer u de lucht inschakelt, is de slang of het pistool verstopt.

\*\* Zie **Bijbehorende handleidingen**, pagina 3, voor handleidingnummers.

# Onderdelen

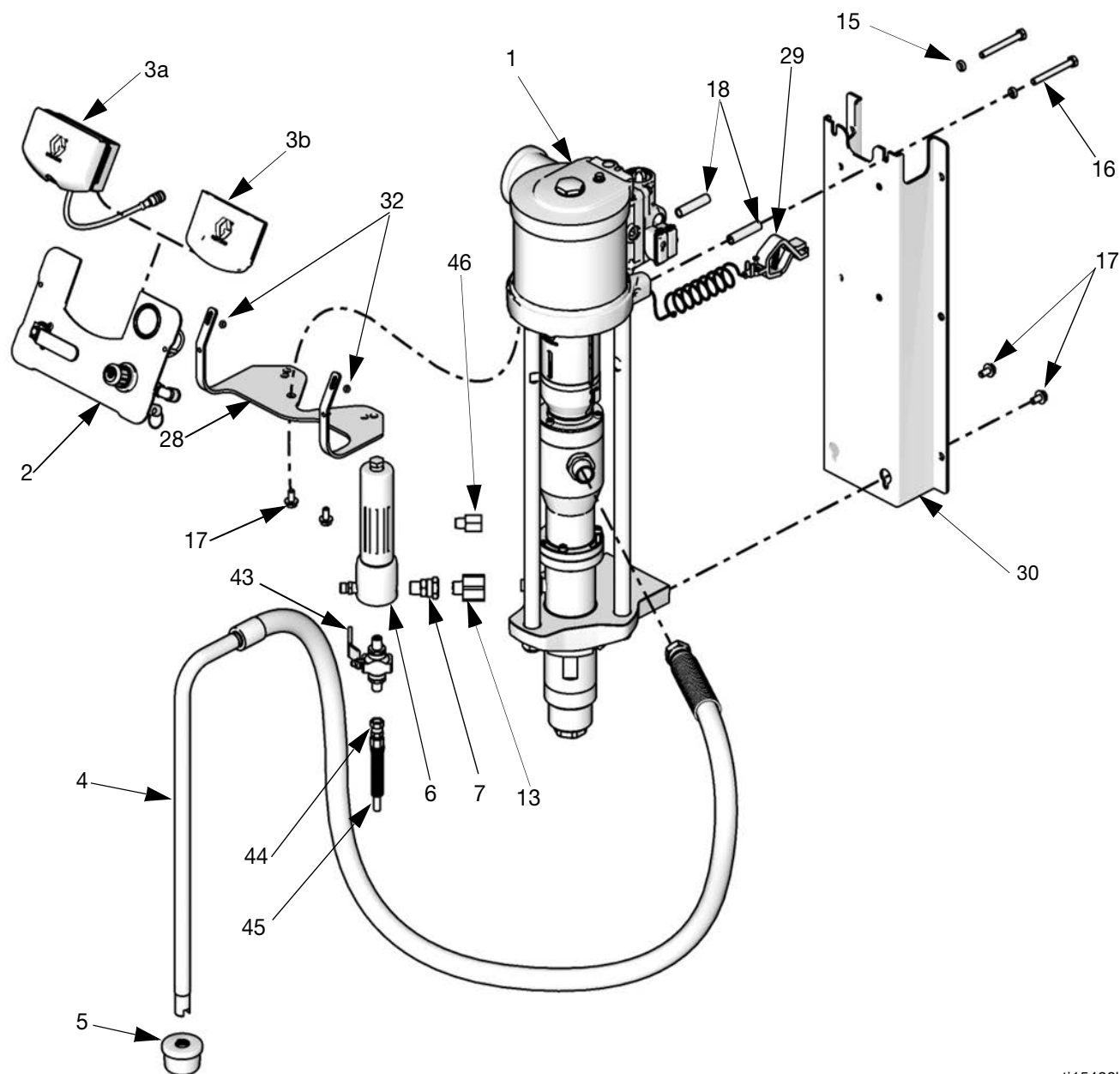
## Montage op rijdend onderstel



ti15429a



## Wandmontage



ti15430b

### OPMERKING:

- Zie pagina 43 voor de montagesets voor alle pakketten.
- Zie pagina 42-48 voor reparatieonderdelen en toebehoren.

Pakket	Pagina Onderdelenlijst
G05Bxx	34
G12Bxx	35
G15Bxx	36
G23Bxx	37
G24Bxx	39
G25Bxx	40
G35Bxx	41

## G05Bxx-modellen

Deze lijst bevat alle onderdelen voor G05Bxx-pakketten. Zie pagina 10 om te controleren of een onderdeel bij uw pakket wordt geleverd.

Ref	Onderdeel	Omschrijving	Aantal
1	B05FA0 B05FB0 B05FA1 B05FB1	Pompassemblage; <i>zie handleiding 312795</i> M04LN0 x LB150A M04LT0 x LB150A M04LN0 x LB150B M04LT0 x LB150B	1
2	24A586	PANEEL, luchtregelaars; <i>zie pagina 45</i>	1
3a	24A575	DATATRAK, assemblage; <i>zie pagina 46</i>	1
3b	-----	INZETSTUK, paneel; inbegrepen bij onderdeel 2	1
6	24A587	FILTER, vloeistof (indien aanwezig); onderdeel 7 inbegrepen	1
7	235208	FITTING, koppelstuk; 3/8-18 npsm x3/8-18 npt; inbegrepen bij onderdeel 6	1
13	121238	VERLOOPSTUK, uitlaat, 3/8 nptm x 3/4 nptf; pakketten met vloeistoffilter	1
15†	100023	TUSSENRING; inbegrepen bij onderdeel 30	2
16†	107557	SCHROEF, M8 x 75; inbegrepen bij onderdeel 30	2
17†◆	111799	SCHROEF, M8 x 16 mm; inbegrepen bij onderdeel 28 en 30	8
18†	-----	AFSTANDSSTUK; inbegrepen bij onderdeel 30	2
21	-----	SLANGKLEM; inbegrepen bij onderdeel 3a	2
25	24E991	RING, tillen, wandmontage, niet afgebeeld	1
28◆	-----	BEUGEL, luchtregelingspaneel, wandmontage	1
29	238909	Assemblage AARDINGSDRAAD	1
30	24E880	PLAAT, montage; onderdelen 15-18 inbegrepen, <i>zie Wandmontageset</i> <i>op pagina 43</i>	1
32†◆	105332	BORGMOER, M5 x 0,8	2
38	107204	O-RING, hefring of plug	1
55†	-----	MONTAGEKEIL, links, luchtregelingspaneel, montage op rijdend onderstel	1
56†	-----	MONTAGEKEIL, rechts, luchtregelingspaneel, montage op rijdend onderstel	1
57†	110873	SCHROEF, M5 x 0,8	2
58†	104541	BORGMOER, M8	4
60	24E879	SET VOOR MONTAGE OP RIJDEND ONDERSTEL; <i>zie pagina 42</i>	1
61▲	290079	TAG, waarschuwing, aarding, niet afgebeeld	1
62▲	15W718	LABEL, waarschuwings-, niet afgebeeld	1
63▲	15W719	LABEL, waarschuwings-, niet afgebeeld	1

----- Dit onderdeel wordt niet los verkocht.

▲ *Vervangende waarschuwingslabels, stickers, plaatjes en kaarten zijn gratis verkrijgbaar.*

† *Inbegrepen bij de Hardwaremontageset, pagina 43.*

◆ *Inbegrepen bij de Montageset luchtregeling-Wand, pagina 43.*

‡ *Inbegrepen bij de Montageset luchtregeling-Rijdend onderstel, pagina 43.*

## G12Bxx-modellen

Deze lijst bevat alle onderdelen voor G12Bxx-pakketten. Zie pagina 10 om te controleren of een onderdeel bij uw pakket wordt geleverd.

Ref	Onderdeel	Omschrijving	Aantal
1	B12DA0 B12DB0 B12DA1 B12DB1	Pompassemblage; <i>zie handleiding 312795</i> M07LN0 x LB100A M07LT0 x LB100A M07LN0 x LB100B M07LT0 x LB100B	1
2	24A583	PANEEL, luchtregelaars; <i>zie pagina 45</i>	1
3a	24A576	DATATRAK, assemblage; <i>zie pagina 46</i>	1
3b	-----	INZETSTUK, paneel; inbegrepen bij onderdeel 2	1
6	24A587	FILTER, vloeistof (indien aanwezig); onderdeel 7 inbegrepen	1
7	235208	FITTING, koppelstuk; 3/8-18 npsm x3/8-18 npt; inbegrepen bij onderdeel 6	1
15†	100023	TUSSENRING; inbegrepen bij onderdeel 30	2
16†	117080	SCHROEF, M8 x 60; inbegrepen bij onderdeel 30	2
17†◆	111799	SCHROEF, M8 x 16 mm; inbegrepen bij onderdeel 28 en 30	8
18†	-----	AFSTANDSSTUK; inbegrepen bij onderdeel 30	2
21	-----	SLANGKLEM; inbegrepen bij onderdeel 3a	2
25	24E991	RING, tillen, wandmontage, niet afgebeeld	1
28◆	-----	BEUGEL, luchtregelingspaneel, wandmontage	1
29	238909	Assemblage AARDINGSDRAAD	1
30	24E880	PLAAT, montage; onderdelen 15-18 inbegrepen, <i>zie Wandmontageset op pagina 43</i>	1
32‡◆	105332	BORGMOER, M5 x 0,8	2
38	107204	O-RING, hefring of plug	1
55‡	-----	MONTAGEKEIL, links, luchtregelingspaneel, montage op rijdend onderstel	1
56‡	-----	MONTAGEKEIL, rechts, luchtregelingspaneel, montage op rijdend onderstel	1
57‡	110873	SCHROEF, M5 x 0,8	2
58	104541	BORGMOER, M8	4
60	24E879	SET VOOR MONTAGE OP RIJDEND ONDERSTEL; <i>zie pagina 42</i>	1
61▲	290079	TAG, waarschuwing, aarding, niet afgebeeld	1
62▲	15W718	LABEL, waarschuwings-, niet afgebeeld	1
63▲	15W719	LABEL, waarschuwings-, niet afgebeeld	1

----- Dit onderdeel wordt niet los verkocht.

▲ Vervangende waarschuwingslabels, stickers, plaatjes en kaarten zijn gratis verkrijgbaar.

† Inbegrepen bij de Hardwaremontageset, pagina 43.

◆ Inbegrepen bij de Montageset luchtregeling-Wand, pagina 43.

‡ Inbegrepen bij de Montageset luchtregeling-Rijdend onderstel, pagina 43.

## G15Bxx-modellen

Deze lijst bevat alle onderdelen voor G15Bxx-pakketten. Zie pagina 11 om te controleren of een onderdeel bij uw pakket wordt geleverd.

Ref	Onderdeel	Omschrijving	Aantal
1	B15BA0 B15BB0 B15BA1 B15BB1 B15FA0 B15FB0 B15FA1 B15FB1	Pompassemblage; <i>zie handleiding 312795</i> M04LN0 x LB050A M04LT0 x LB050A M04LN0 x LB050B M04LT0 x LB050B M12LN0 x LB150A M12LT0 x LB150A M12LN0 x LB150B M12LT0 x LB150B	1
2	24A586 24A583 24A585 24A581	PANEEL, luchtregeling M04xxx-motor, enkel pomp; <i>zie pagina 45</i> M12xxx-motor, enkel pomp; <i>zie pagina 45</i> M04xxx-motor, pomp en pistool; <i>zie pagina 44</i> M12xxx-motor, pomp en pistool; <i>zie pagina 44</i>	1
3a	24A575 24A576	DATATRAK, assemblage; <i>zie pagina 46</i> M04xxx-motor M12xxx-motor	1
3b	-----	INZETSTUK, paneel; inbegrepen bij onderdeel 2	1
4	256420 256422	SLANG, aanzuig-; onderdeel 5 inbegrepen LB050x-verdringerpomp LB150x-verdringerpomp	1
5	-----	ZEEF; inbegrepen bij onderdeel 4	1
6	24A587	FILTER, vloeistof; indien aanwezig onderdeel 7 inbegrepen	1
7	235208	VERLOOPSTUK, vloeistoffilter, 3/8-18 npsm x 3/8-18 npt; inbegrepen bij onderdeel 6, voor aansluiting van de vloeistoffilter met het uitlaatverloopstuk (onderdeel 13)	1
9	241812	SLANG, vloeistof (pakketten met pistool); <i>zie pagina 48</i>	1
10	26B501	PISTOOL, PerformAA 15, carbide; <i>zie pagina 48</i>	1
11	AXM413	TIP (pakketten met pistool); <i>zie pagina 48</i>	1
12	AXMxxx	TIPOPTIE (pakketten met pistool); <i>zie pagina 48</i>	1
13	121238	VERLOOPSTUK, uitlaat, 3/8 nptm x 3/4 nptf; LB150x verdringerpompen; verbindt uitlaat met verloopstuk slang (onderdeel 46) of vloeistoffilter (onderdeel 7)	1
14	256390	LUCHTSLANG, pistool, (alle AA-pakketten); <i>zie pagina 48</i>	1
15†	100023	TUSSENRING; inbegrepen bij onderdeel 30; M04xxx-motor	2
16†	107557	SCHROEF, M8 x 75; inbegrepen bij onderdeel 30; M04xxx-motor	2

Ref	Onderdeel	Omschrijving	Aantal
17†◆	111799	SCHROEF, M8 x 16; inbegrepen bij onderdeel 28 en 30 M04xxx-motor M12xxx-motor	8 10
18†	-----	AFSTANDSSTUK; inbegrepen bij onderdeel 30; M04xxx-motor	2
21	-----	SLANGKLEM; inbegrepen bij onderdeel 3a	2
22	-----	CLIP, slang (alle AA-pakketten), <i>zie pagina 48 voor pakketten van 10</i>	7
25	24E991	RING, tillen, wandmontage, niet afgebeeld	1
28◆	-----	BEUGEL, luchtregelingspaneel, wandmontage	1
29	238909	Assemblage AARDINGSDRAAD	1
30	24E880 24E882	PLAAT, montage; <i>zie Wandmontageset op pagina 43</i> M04xxx-motor, onderdelen 15-18 inbegrepen M12xxx-motor, onderdeel 17 inbegrepen	1
32‡◆	105332	BORGMOER, M5 x 0,8	2
38	107204	O-RING, hefring of plug	1
43	256425	AFTAPVENTIEL (indien aanwezig); onderdelen 44 en 45 inbegrepen	1
44	-----	KOPPELING, slang, afvoer; inbegrepen bij onderdeel 43	1
45	-----	SLANG, afvoer; inbegrepen bij onderdeel 43	1
46	512351	VERLOOPSTUK, slang, 1/4-18 npt x 3/8-18 npt; verbindt vloeistofslang met het verloopstuk van de uitlaat (onderdeel 13)	1
55‡	-----	MONTAGEKEIL, links, luchtregelingspaneel, montage op rijdend onderstel	1
56‡	-----	MONTAGEKEIL, rechts, luchtregelingspaneel, montage op rijdend onderstel	1
57‡	110873	SCHROEF, M5 x 0,8	2
58†	104541	BORGMOER, M8	4
60	24E879	SET VOOR MONTAGE OP RIJDEND ONDERSTEL; <i>zie pagina 42</i>	1
61▲	290079	TAG, waarschuwing, aarding, niet afgebeeld	1
62▲	15W718	LABEL, waarschuwings-, niet afgebeeld	1
63▲	15W719	LABEL, waarschuwings-, niet afgebeeld	1

----- Dit onderdeel wordt niet los verkocht.

▲ Vervangende waarschuwingslabels, stickers, plaatjes  
en kaarten zijn gratis verkrijgbaar.

† Inbegrepen bij de Hardwaremontageset, pagina 43.

◆ Inbegrepen bij de Montageset luchtregeling-Wand,  
pagina 43.

‡ Inbegrepen bij de Montageset luchtregeling-Rijdend  
onderstel, pagina 43.

## G23Bxx-modellen (niet zuur)

Deze lijst bevat alle mogelijke onderdelen voor G23Bxx-pakketten die niet bestemd zijn voor zuren. Zie pagina 13 om te controleren of een onderdeel bij uw pakket wordt geleverd.

Ref	Onderdeel	Omschrijving	Aantal
1	B23DA0 B23DB0 B23DA1 B23DB1	Pompassemblage; <i>zie handleiding 312795</i> M12LN0 x LB100A M12LT0 x LB100A M12LN0 x LB100B M12LT0 x LB100B	1
2	24A583 24A581	PANEEL, luchtregeling alleen pomp; <i>zie pagina 45</i> pomp en pistool; <i>zie pagina 44</i>	1
3a	24A576	DATATRAK, assemblage; <i>zie pagina 46</i>	1
3b	-----	INZETSTUK, paneel; inbegrepen bij onderdeel 2	1
4	256423	SLANG, aanzuig-; onderdeel 5 inbegrepen	1
5	-----	ZEEF; inbegrepen bij onderdeel 4	1
6	24A587	FILTER, vloeistof (indien aanwezig); onderdeel 7 inbegrepen	1
7	235208	VERLOOPSTUK, vloeistoffilter, 3/8-18 npsm x 3/8-18 npt; inbegrepen bij Onderdeel 6, verbindt de vloeistoffilter met de uitlaat	1
9	241812	SLANG, vloeistof (pakketten met pistool); <i>zie pagina 48</i>	1
10	26B511 XTR501	PISTOOL; <i>zie pagina 48</i> PerformAA 50 XTR 5	1
11	AXM413	TIP (pakketten met PerformAA 50-pistool); <i>zie pagina 48</i>	1
12	AXMxxx	TIPOPTIE (pakketten met PerformAA 50-pistool); <i>zie pagina 48</i>	1
14	256390	LUCHTSLANG, pistool, (pakketten met PerformAA 50-pistool); <i>zie pagina 48</i>	1
17†◆	111799	SCHROEF, M8 x 16; inbegrepen bij onderdeel 28 en 30	10
21	-----	SLANGKLEM; inbegrepen bij onderdeel 3a	2
22	-----	CLIP, slang (alle AA-pakketten), <i>zie pagina 48 voor pakketten van 10</i>	7
25	24E991	RING, tillen, wandmontage, niet afgebeeld	1
28◆	-----	BEUGEL, luchtregelingspaneel, wandmontage	1
29	238909	Assemblage AARDINGSDRAAD	1
30	24E880	PLAAT, montage; onderdeel 17 inbegrepen, <i>zie Wandmontageset op pagina 43</i>	1
32‡◆	105332	BORGMOER, M5 x 0,8	2
38	107204	O-RING, hefring of plug	1
43	256425	AFTAPVENTIEL (indien aanwezig); onderdelen 44 en 45 inbegrepen	1
44	-----	KOPPELING, slang, afvoer; inbegrepen bij onderdeel 43	1

Ref	Onderdeel	Omschrijving	Aantal
45	-----	SLANG, afvoer; inbegrepen bij onderdeel 43	1
46	512351	VERLOOPSTUK, vloeistofslang, 1/4-18 npt x 3/8-18 npt; verbindt de vloeistofslang met de uitlaat (pakketten met pistool en zonder vloeistoffilter)	1
57‡	110873	SCHROEF, M5 x 0,8	2
58†	104541	BORGMOER, M8	4
61▲	290079	TAG, waarschuwing, aarding, niet afgebeeld	1
62▲	15W718	LABEL, waarschuwings-, niet afgebeeld	1
63▲	15W719	LABEL, waarschuwings-, niet afgebeeld	1

----- Dit onderdeel wordt niet los verkocht.

▲ Vervangende waarschuwingslabels, stickers, plaatjes en kaarten zijn gratis verkrijgbaar.

† Inbegrepen bij de Hardwaremontageset, pagina 43.

◆ Inbegrepen bij de Montageset luchtregeling-Wand, pagina 43.

‡ Inbegrepen bij de Montageset luchtregeling-Rijdend onderstel, pagina 43.\*

## G23Bxx-modellen (zuur)

Deze lijst bevat alle mogelijke onderdelen voor zuurkatalysator pakketten G23B37 en G23B38. Zie pagina 13 om te controleren of een onderdeel bij uw pakket wordt geleverd.

**OPMERKING:** G23B37 en G23B38 zijn alleen verkrijgbaar voor wandmontage. Deze modellen kunnen niet worden gebruikt voor spuitpakketten op rijdende onderstellen.

Ref	Onderdeel	Omschrijving	Aantal
1*	-----	Pompassemblage; <i>zie handleiding 312795</i> M12LN0 x LB100C	1
2	24A583	PANEEL, luchtregeling alleen pomp; <i>zie pagina 45</i>	1
3a	24A576	DATATRAK, assemblage; <i>zie pagina 46</i>	1
3b	-----	INZETSTUK, paneel; inbegrepen bij onderdeel 2	1
6	26A069	FILTER, vloeistof, 316 rvs; onderdeel 43 inbegrepen	1
7	235208	VERLOOPSTUK, vloeistoffilter, 3/8-18 npsm x 3/8-18 npt; 316 rvs, aansluiting vloeistoffilter op uitlaatverloopstuk	1
17† ◆	111799	SCHROEF, M8 x 16; inbegrepen bij onderdeel 28 en 30	10
21	-----	SLANGKLEM; inbegrepen bij onderdeel 3a	2
25	24E991	RING, hef-, wandmontage, niet afgebeeld; onderdeel 38 inbegrepen	1
28◆	-----	BEUGEL, luchtregelingspaneel, wandmontage	1
29	238909	Assemblage AARDINGSDRAAD	1
30	24E880	PLAAT, montage; onderdeel 17 inbegrepen, <i>zie Wandmontageset op pagina 43</i>	1
32◆	105332	BORGMOER, M5 x 0,8	2
38	107204	O-RING, hefring of plug	1
43	26A078	KOGELVENTIEL, 316 rvs	1
61▲	290079	TAG, waarschuwing, aarding, niet afgebeeld	1
62▲	15W718	LABEL, waarschuwings-, niet afgebeeld	1
63▲	15W719	LABEL, waarschuwings-, niet afgebeeld	1

----- Dit onderdeel wordt niet los verkocht.

▲ Vervangende waarschuwingslabels, stickers, plaatjes en kaarten zijn gratis verkrijgbaar.

† Inbegrepen bij de Hardwaremontageset, pagina 43.

◆ Inbegrepen bij de Montageset luchtregeling-Wand, pagina 43.

\* Gebruik zuurreparatieset 26A234 voor reparatie aan assemblages van zuurkatalysatorpompen. Zie pagina 47.

‡ Zie pagina 46 voor een overzicht van de slangen.

## G24Bxx-modellen

Deze lijst bevat alle onderdelen voor G24Bxx-pakketten. Zie pagina 14 om te controleren of een onderdeel bij uw pakket wordt geleverd.

Ref	Onderdeel	Omschrijving	Aantal
1	B24FA0 B24FB0 B24FA1 B24FB1	Pompassemblage; <i>zie handleiding 312795</i> M18LN0 x LB150A M18LT0 x LB150A M18LN0 x LB150B M18LT0 x LB150B	1
2	24A583 24A581	PANEEL, luchtregeling alleen pomp; <i>zie pagina 45</i> pomp en pistool; <i>zie pagina 44</i>	1
3a	24A576	DATATRAK, assemblage; <i>zie pagina</i>	1
3b	-----	INZETSTUK, paneel; inbegrepen bij onderdeel 2	1
4	256424	SLANG, aanzuig-; onderdeel 5 inbegrepen	1
5	-----	ZEEF; inbegrepen bij onderdeel 4	1
6	24A587	FILTER, vloeistof (indien aanwezig); onderdeel 7 inbegrepen	1
7	235208	VERLOOPSTUK, vloeistoffilter, 3/8-18 npsm x 3/8-18 npt; inbegrepen bij onderdeel 6, aansluiting vloeistoffilter op uitlaatverloopstuk (onderdeel 13)	1
9	241812	SLANG, vloeistof (pakketten met pistool); <i>zie pagina 48</i>	1
10	26B511 XTR501	PISTOOL; <i>zie pagina 48</i> PerformAA 50 XTR 5	1
11	AXM413	TIP (pakketten met PerformAA 50-pistool); <i>zie pagina 48</i>	1
12	AXMxxx	TIPOPTIE (pakketten met PerformAA 50-pistool); <i>zie pagina 48</i>	1
13	121238	VERLOOPSTUK, uitlaat, 3/8 nptm x 3/4 nptf; verbindt uitlaat met verloopstuk slang (onderdeel 46) of vloeistoffilter (onderdeel 7)	1
14	256390	LUCHTSLANG, pistool, (pakketten met PerformAA 50-pistool); <i>zie pagina 48</i>	1
17†◆	111799	SCHROEF, M8 x 16; inbegrepen bij onderdeel 28 en 30	10
21	-----	SLANGKLEM; inbegrepen bij onderdeel 3a	2
22	-----	CLIP, slang (alle AA-pakketten), <i>zie pagina 48 voor pakketten van 10</i>	7
25	24E991	RING, tillen, wandmontage, niet afgebeeld	1
28◆	-----	BEUGEL, luchtregelingspaneel, wandmontage	1
29	238909	Assemblage AARDINGSDRAAD	1
30	24E880	PLAAT, montage; onderdeel 17 inbegrepen, <i>zie Wandmontageset op pagina 43</i>	1

Ref	Onderdeel	Omschrijving	Aantal
32‡◆	105332	BORGMOER, M5 x 0,8	2
38	107204	O-RING, hefring of plug	1
43	256425	AFTAPVENTIEL (indien aanwezig); onderdelen 44 en 45 inbegrepen	1
44	-----	KOPPELING, slang, afvoer; inbegrepen bij onderdeel 43	1
45	-----	SLANG, afvoer; inbegrepen bij onderdeel 43	1
46	512351	VERLOOPSTUK, slang, 1/4-18 npt x 3/8-18 npt; verbindt vloeistofslang met het verloopstuk van de uitlaat (onderdeel 13)	1
55‡	-----	MONTAGEKEIL, links, luchtregelingspaneel, montage op rijdend onderstel	1
56‡	-----	MONTAGEKEIL, rechts, luchtregelingspaneel, montage op rijdend onderstel	1
57‡	110873	SCHROEF, M5 x 0,8	2
58†	104541	BORGMOER, M8	4
60	24E879	SET VOOR MONTAGE OP RIJDEND ONDERSTEL; <i>zie pagina 42</i>	1
61▲	290079	TAG, waarschuwing, aarding, niet afgebeeld	1
62▲	15W718	LABEL, waarschuwings-, niet afgebeeld	1
63▲	15W719	LABEL, waarschuwings-, niet afgebeeld	1

----- Dit onderdeel wordt niet los verkocht.

▲ Vervangende waarschuwinglabels, stickers, plaatjes en kaarten zijn gratis verkrijgbaar.

† Inbegrepen bij de Hardwaremontageset, pagina 43.

◆ Inbegrepen bij de Montageset luchtregeling-Wand, pagina 43.

‡ Inbegrepen bij de Montageset luchtregeling-Rijdend onderstel, pagina 43.

## G25Bxx-modellen

Deze lijst bevat alle onderdelen voor G25Bxx-pakketten. Zie pagina 15 om te controleren of een onderdeel bij uw pakket wordt geleverd.

Ref	Onderdeel	Omschrijving	Aantal
1	B25BA0 B25BB0 B25BA1 B25BB1	Pompassemblage; <i>zie handleiding 312795</i> M07LN0 x LB050A M07LT0 x LB050A M07LN0 x LB050B M07LT0 x LB050B	1
2	24A583 24A581	PANEEL, luchtregeling Alleen pomp; <i>zie pagina 45</i> Pomp en pistool; <i>zie pagina 44</i>	1
3a	24A576	DATATRAK, assemblage; <i>zie pagina 46</i>	1
3b	-----	INZETSTUK, paneel; inbegrepen bij onderdeel 2	1
4	256420	SLANG, aanzuig-; onderdeel 5 inbegrepen	1
5	-----	ZEEF; inbegrepen bij onderdeel 4	1
6	24A587	FILTER, vloeistof; indien aanwezig onderdeel 7 inbegrepen	1
7	235208	VERLOOPSTUK, vloeistoffilter, 3/8-18 npsm x 3/8-18 npt; inbegrepen bij onderdeel 6, aansluiting vloeistoffilter op uitlaatverloopstuk (onderdeel 13)	1
9	241812	SLANG, vloeistof (pakketten met pistool); <i>zie pagina 48</i>	1
10	26B511 XTR501	PISTOOL; <i>zie pagina 48</i> PerformAA 50 XTR 5	1
11	AXM413	TIP (pakketten met pistool); <i>zie pagina 48</i>	1
12	AXMxxx	TIPOPTIE (pakketten met pistool); <i>zie pagina 48</i>	1
14	256390	LUCHTSLANG, pistool, (alle AA-pakketten); <i>zie pagina 48</i>	1
15†	100023	TUSSENRING; inbegrepen bij onderdeel 30	2
16†	117080	SCHROEF, M8 x 60; inbegrepen bij onderdeel 30	2
17†◆	111799	SCHROEF, M8 x 16; inbegrepen bij onderdeel 28 en 30	8
18†	-----	AFSTANDSSTUK; inbegrepen bij onderdeel 30	2
21	-----	SLANGKLEM; inbegrepen bij onderdeel 3a	2
22	-----	CLIP, slang (alle AA-pakketten), <i>zie pagina 48 voor pakketten van 10</i>	7
25	24E991	RING, tillen, wandmontage, niet afgebeeld	1
28◆	-----	BEUGEL, luchtregelingspaneel, wandmontage	1
29	238909	Assemblage AARDINGSDRAAD	1
30	24E881	PLAAT, montage; onderdeel 17 inbegrepen, <i>zie Wandmontageset op pagina 43</i>	1
32†◆	105332	BORGMOER, M5 x 0,8	2
38	107204	O-RING, hefring of plug	1

Ref	Onderdeel	Omschrijving	Aantal
43	256425	AFTAPVENTIEL (indien aanwezig); onderdelen 44 en 45 inbegrepen	1
44	-----	KOPPELING, slang, afvoer; inbegrepen bij onderdeel 43	1
45	-----	SLANG, afvoer; inbegrepen bij onderdeel 43	1
46	512351	VERLOOPSTUK, vloeistofslang, 1/4-18 npt x 3/8-18 npt; verbindt de vloeistofslang met de uitlaat (pakketten met pistool en zonder vloeistoffilter)	1
55‡	-----	MONTAGEKEIL, links, luchtregelingspaneel, montage op rijdend onderstel	1
56‡	-----	MONTAGEKEIL, rechts, luchtregelingspaneel, montage op rijdend onderstel	1
57‡	110873	SCHROEF, M5 x 0,8	2
58†	104541	BORGMOER, M8	4
60	24E879	SET VOOR MONTAGE OP RIJDEND ONDERSTEL; <i>zie pagina 42</i>	1
61▲	290079	TAG, waarschuwing, aarding, niet afgebeeld	1
62▲	15W718	LABEL, waarschuwings-, niet afgebeeld	1
63▲	15W719	LABEL, waarschuwings-, niet afgebeeld	1

----- Dit onderdeel wordt niet los verkocht.

▲ Vervangende waarschuwingslabels, stickers, plaatjes  
en kaarten zijn gratis verkrijgbaar.

† Inbegrepen bij de Hardwaremontageset, pagina 43.

◆ Inbegrepen bij de Montageset luchtregeling-Wand,  
pagina 43.

‡ Inbegrepen bij de Montageset luchtregeling-Rijdend  
onderstel, pagina 43.



## G35Bxx-modellen

Deze lijst bevat alle onderdelen voor G35Bxx-pakketten. Zie pagina 16 om te controleren of een onderdeel bij uw pakket wordt geleverd.

Ref	Onderdeel	Omschrijving	Aantal
1	B35DA0 B35DB0 B35DA1 B35DB1	Pompassemblage; <i>zie handleiding 312795</i> M18LN0 x LB100A M18LT0 x LB100A M18LN0 x LB100B M18LT0 x LB100B	1
2	24A583 24A581	PANEEL, luchtregeling alleen pomp; <i>zie pagina 45</i> pomp en pistool; <i>zie pagina 44</i>	1
3a	24A576	DATATRAK, assemblage; <i>zie pagina 46</i>	1
3b	-----	INZETSTUK, paneel; inbegrepen bij onderdeel 2	1
4	256423	SLANG, aanzuig-; onderdeel 5 inbegrepen	1
5	-----	ZEEF; inbegrepen bij onderdeel 4	1
6	24A587	FILTER, vloeistof (indien aanwezig); onderdeel 7 inbegrepen	1
7	235208	VERLOOPSTUK, vloeistoffilter, 3/8-18 npsm x 3/8-18 npt; inbegrepen bij onderdeel 6, aansluiting vloeistoffilter op uitlaatverloopstuk	1
9	24A446	SLANG, vloeistof (pakketten met pistool); <i>zie pagina 48</i>	1
10	26B511 XTR501	PISTOOL; <i>zie pagina 48</i> PerformAA 50 XTR 5	1
11	AXM413	TIP (pakketten met PerformAA 50-pistool); <i>zie pagina 48</i>	1
12	AXMxxx	TIPOPTIE (pakketten met PerformAA 50-pistool); <i>zie pagina 48</i>	1
14	256390	LUCHTSLANG, pistool, (pakketten met PerformAA 50-pistool); <i>zie pagina 48</i>	1
17†◆	111799	SCHROEF, M8 x 16, inbegrepen bij onderdeel 28 en 30	10
21	-----	SLANGKLEM; inbegrepen bij onderdeel 3a	2
22	-----	CLIP, slang (alle AA-pakketten), <i>zie pagina 48 voor pakketten van 10</i>	7
25	24E991	RING, tillen, wandmontage, niet afgebeeld	1
28◆	-----	BEUGEL, luchtregelingspaneel, wandmontage	1
29	238909	Assemblage AARDINGSDRAAD	1
30	24E880	PLAAT, montage; onderdeel 17 inbegrepen, <i>zie Wandmontageset op pagina 43</i>	1
32‡◆	105332	BORGMOER, M5 x 0,8	2
38	107204	O-RING, hefring of plug	1
40	166846	VERLOOPSTUK, 1/4 npt x 1/4 npsm	1
42	26B598	HULPSLANG; <i>zie pagina 48</i>	1

Ref	Onderdeel	Omschrijving	Aantal
43	256425	AFTAPVENTIEL (indien aanwezig); onderdelen 44 en 45 inbegrepen	1
44	-----	KOPPELING, slang, afvoer; inbegrepen bij onderdeel 43	1
45	-----	SLANG, afvoer; inbegrepen bij onderdeel 43	1
46	512351	VERLOOPSTUK, vloeistofslang, 1/4-18 npt x 3/8-18 npt; verbindt de vloeistofslang met de uitlaat (pakketten met pistool en zonder vloeistoffilter)	1
55‡	-----	MONTAGEKEIL, links, luchtregelingspaneel, montage op rijdend onderstel	1
56‡	-----	MONTAGEKEIL, rechts, luchtregelingspaneel, montage op rijdend onderstel	1
57‡	110873	SCHROEF, M5 x 0,8	2
58†	104541	BORGMOER, M8	4
60	24E879	SET VOOR MONTAGE OP RIJDEND ONDERSTEL; <i>zie pagina 42</i>	1
61▲	290079	TAG, waarschuwing, aarding, niet afgebeeld	1
62▲	15W718	LABEL, waarschuwings-, niet afgebeeld	1
63▲	15W719	LABEL, waarschuwings-, niet afgebeeld	1

----- Dit onderdeel wordt niet los verkocht.

▲ Vervangende waarschuwinglabels, stickers, plaatjes en kaarten zijn gratis verkrijgbaar.

† Inbegrepen bij de Hardwaremontageset, pagina 43.

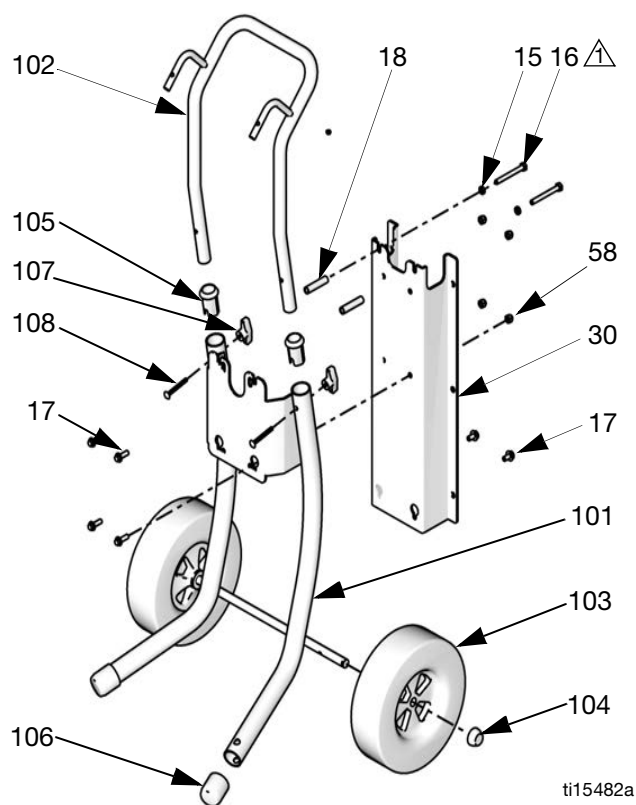
◆ Inbegrepen bij de Montageset luchtregeling-Wand, pagina 43.

‡ Inbegrepen bij de Montageset luchtregeling-Rijdend onderstel, pagina 43.

# Sets

## Set voor montage op rijdend onderstel

Set 24E879 bevat het onderstel, de montageplaat (30) en alle bevestigingsmateriaal voor alle formaten pompen. Deze kunt u gebruiken om een kale pomp op een rijdend onderstel te bevestigen. Zie de gegevens in de lijst met setonderdelen om te bepalen welk bevestigingsmateriaal u nodig hebt voor de pomp.



ti15482a

⚠ Gebruik een krachtig borgingsmiddel tot 0,25 in. voor de schroefdraad.

Ref.	Onderdeel	Omschrijving	Aantal
101	-----	ONDERSTEL, frame	1
102	-----	HENDEL, onderstel	1
103	119451	WIEL, semipneumatisch	2
104	119452	DOP, naaf-	2
105	-----	MOF, handgreep onderstel	2
106	15C871	DOP, steun	2
107	115480	KNOP, T-handvat	2
108	116630	SCHROEF-, slot-	2
15	100023	SLUITRING	2
16		SCHROEF	2
	107557	M8 x 75, M04xxx motor	
	117080	M8 x 60, M07xxx motor	
17	111799	SCHROEF, M8 x 16 M04xxx en M07xxx alleen 6 M12xxx gebruiken en voor M18xxx alle 8 gebruiken	8
18	-----	AFSTANDSTUK M04xxx-motor - langere gebruiken M07xxx-motor - kortere gebruiken	2
30	-----	MONTAGEPLAAT	1
58	104541	MOER, M8	4

## Montageset voor vloerbevestiging onderstel

Set 24E885 bevat twee afstandsstukken. Verwijder de kappen van de poten van het onderstel. Plaats de afstandsstukken om de poten te stabiliseren wanneer u het onderstel aan de vloer bevestigt. Bouten niet meegeleverd.

## Wandmontageset

Bevat montageplaat (30) en bevestigingsmateriaal (zie **Bevestigingsmateriaalsets**). Deze kunt u gebruiken om een kale pomp aan de wand te bevestigen.

Set	Omschrijving	Luchtmotor voor pakket
24E880	Set met plaat plus bevestigingsmateriaal 24E886	M04xxx
24E881	Set met plaat plus bevestigingsmateriaal 24E887	M07xxx
24E882	Set met plaat plus bevestigingsmateriaal 24E888	M12xxx of M18xxx

## Bevestigingsmateriaalsets

Bevat alle benodigd bevestigingsmateriaal voor wandmontage of montage op een rijdend onderstel. Gebruik voor reserveonderdelen.

### Set 24E886, pakketten met M04xxx-motor

Ref.	Onderdeel	Omschrijving	Aantal
15	100023	Sluitring	2
16	107557	Schroef, M8 x 75	2
17	111799	Schroef, M8 x 16	6
18	-----	afstandsstukken	2
58	104541	BORGMOER, M8	4

### Set 24E887, pakketten met M07xxx-motor

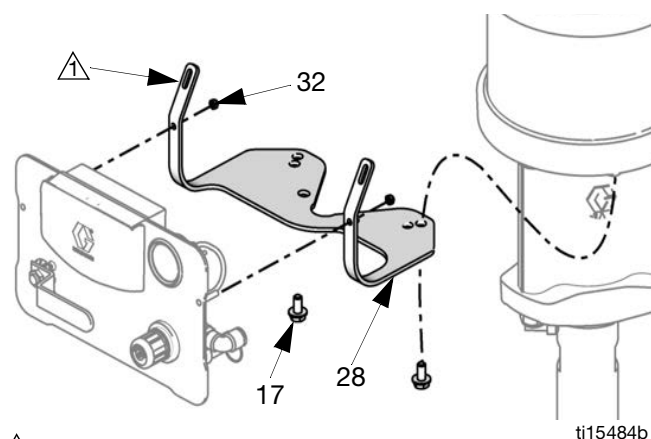
Ref.	Onderdeel	Omschrijving	Aantal
15	100023	Sluitring	2
16	117080	Schroef, M8 x 60	2
17	111799	Schroef, M8 x 16	6
18	-----	afstandsstukken	2
58	104541	BORGMOER, M8	4

### Set 24E888, pakketten met M12xxx- of M18xxx-motor

Ref.	Onderdeel	Omschrijving	Aantal
17	111799	Schroef, M8 x 16	8
58	104541	BORGMOER, M8	4

## Montageset luchtregeling-Wand

Set 24E883 bevat een beugel (28), zeskantmoeren (32) en schroeven (17). Deze kunt u gebruiken wanneer u luchtregelaars aan een wandmontagepakket toevoegt. U kunt ze ook gebruiken als reserveonderdelen.

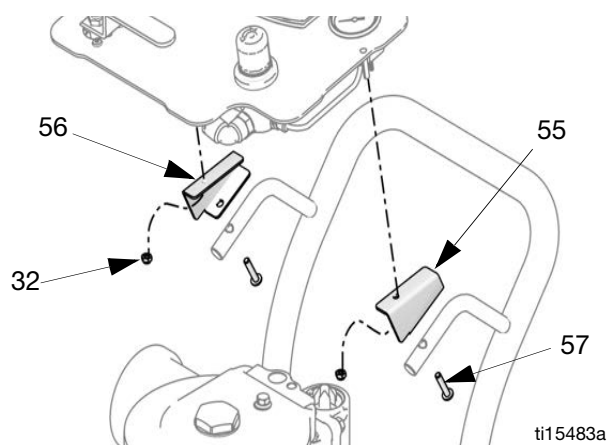


⚠ Gebruik de alternatieve montagegaten om de luchtregelaars onder een hoek aan de beugel te bevestigen.

ti15484b

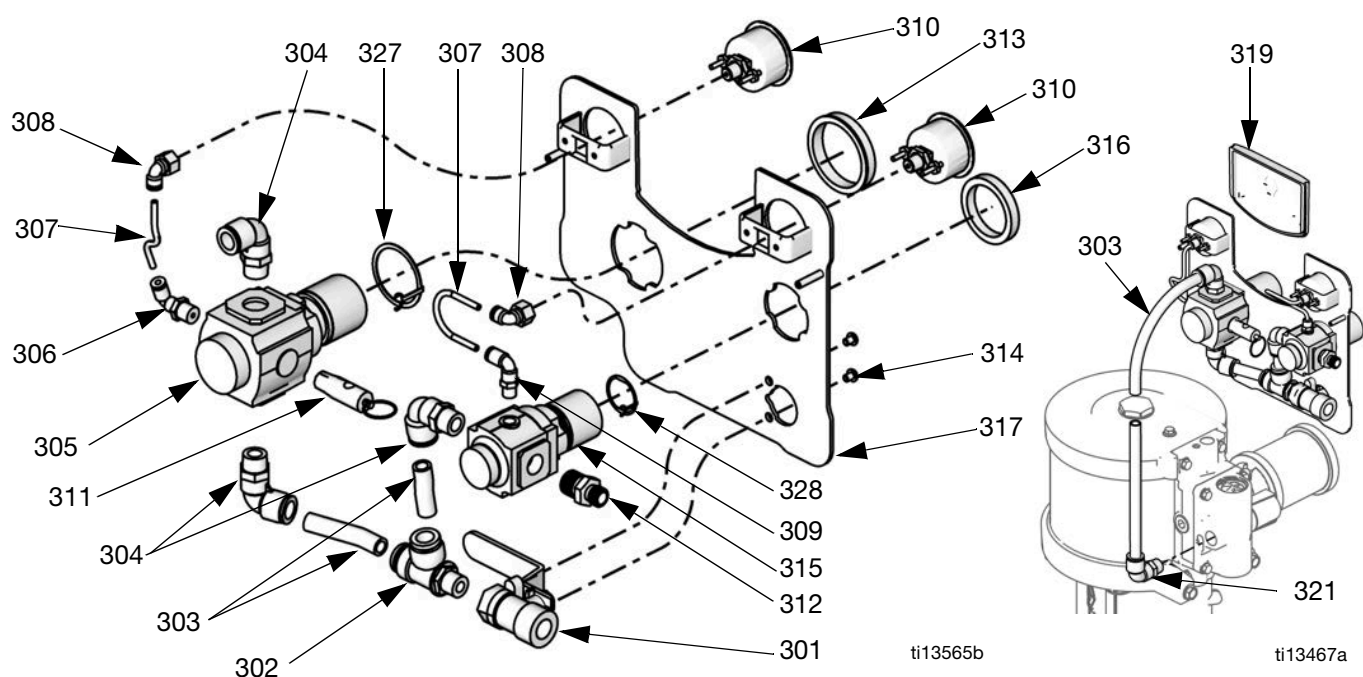
## Montageset luchtregeling-Rijdend onderstel

Set 24E884 bevat rechter- en linkermontagekeilen (55 en 56), zeskantmoeren (32) en schroeven (37). Deze kunt u gebruiken wanneer u luchtregelaars aan een onderstelmontagepakket toevoegt. U kunt ze ook gebruiken als reserveonderdelen.



ti15483a

## Sets bedieningspaneel voor pomp en pistool



## M07xxx-, M12xxx- en M18xxx-luchtmotoren

Sets 24A581

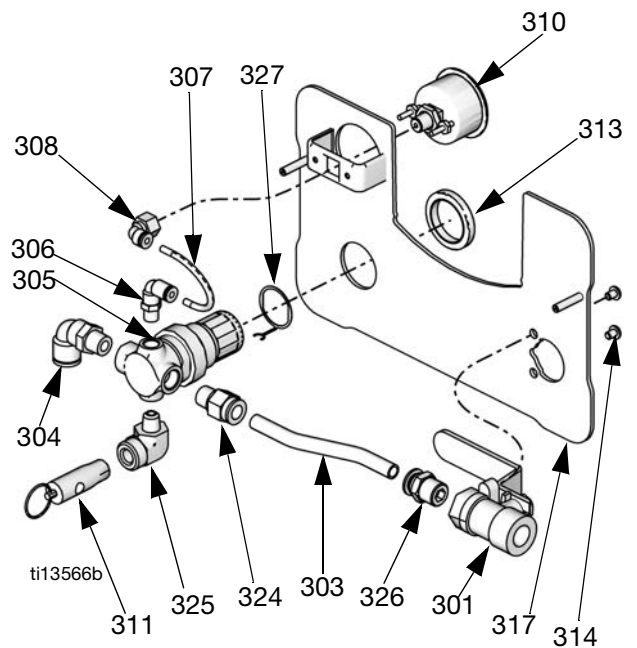
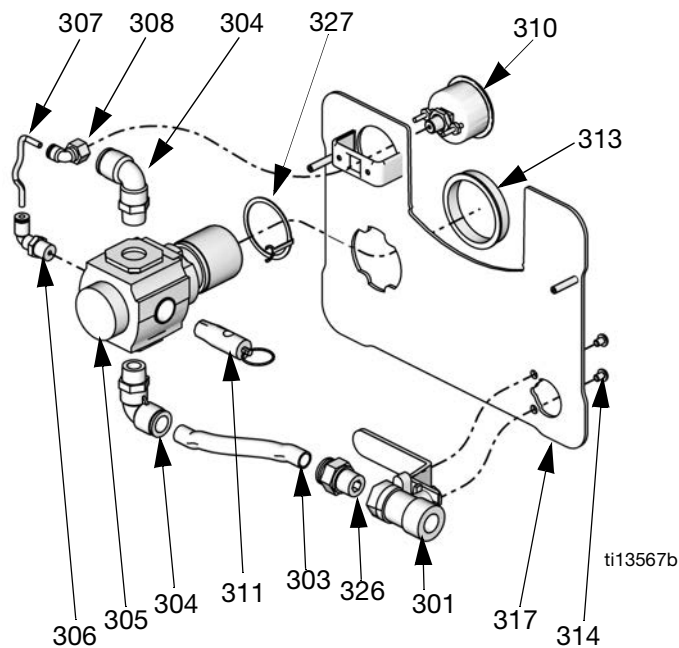
Ref.	Onderdeel	Omschrijving	Aantal
301	114362	VENTIEL, kogel-	1
302	15T643	WARTEL, T-stuk, 3/8 NPT(m) x 1/2T	1
303	-----	BUIS, 1/2 OD, op maat bestel Buizenset 24D496	0,4 m (1,3 ft.)
304	121212	KNIESTUK, wartel, 1/2T x 3/8 NPT (m)	3
305	15T536	REGELAAR, lucht, pomp, 3/8 npt	1
306	-----	KNIESTUK, wartel, 5/32 T x 1/4 npt	1
307	-----	BUIS, zwart, op maat bestel Buizenset 24D496	4 in.
308	-----	WARTEL, 90°, 5/32T x 1/8 npt(f)	2
309	-----	KNIESTUK, wartel, 5/32T x 1/8 npt	1
310	15T500	MANOMETER	2
311	113498	VENTIEL, drukontlasting	1
312	164672	ADAPTER	1
313	15T538	MOER, regelaar-	1
314	114381	SCHROEF, kolom-, bolkop	2
315	15T539	REGELAAR, lucht, pistool, 3/8 NPT	1
316	116514	MOER, regelaar-	1
317	-----	PANEEL	1
318	-----	LABEL, paneel (niet afgebeeld)	1
319	-----	INZETSTUK	1
320	105332	MOER, borg (niet afgebeeld)	2
321	-----	KNIESTUK, 1/2T x 1/2 npt	1
322	-----	KAP, lens, blad met 12 stickers (niet afgebeeld), bestelset 24A540 voor 5 bladen	1
327	24P814	RING, aarding	1
328	24P813	RING, aarding	1

## M04xxx-luchtmotoren

Set 24A585

Ref.	Onderdeel	Omschrijving	Aantal
301	114362	VENTIEL, kogel-	1
302	-----	WARTEL, T-stuk	1
303	-----	BUIS, 3/8 OD, op maat bestel Buizenset 24D496	0,4 m (1,3 ft.)
304	121141	KNIESTUK, wartel, 3/8T x 1/4 NPT (m)	3
305	15T499	REGELAAR, lucht, pomp, 1/4 npt	1
306	15T866	KNIESTUK, wartel, 5/32T x 1/8 npt	1
307	-----	BUIS, zwart, op maat bestel Buizenset 24D496	4 in.
308	15T498	WARTEL, 90°, 5/32T x 1/8 npt(f)	2
309	15T866	KNIESTUK, wartel, 5/32T x 1/8 npt	1
310	15T500	MANOMETER	2
311	113498	VENTIEL, veiligheids-	1
312	162453	VERLOOPSTUK, 1/4 nps(m) x 1/4 npt	1
313	115244	MOER, regelaar-	2
314	114381	SCHROEF, kolom-, bolkop	2
315	15T499	REGELAAR, lucht, pistool, 1/4 npt	1
316	115244	MOER, regelaar-	1
317	-----	PANEEL	1
318	-----	LABEL, paneel (niet afgebeeld)	1
319	-----	INZETSTUK	1
320	-----	MOER, borg (niet afgebeeld)	2
321	121141	KNIESTUK, 3/8T x 1/4 npt(m)	1
322	-----	KAP, lens, blad met 12 stickers (niet afgebeeld), bestelset 24A540 voor 5 bladen	1
323	-----	KNIESTUK, 1/4 npt(f) x 1/8 npt(m)	1
327	24P812	RING, aarding	1
328	24P812	RING, aarding	1

## Bedieningssets voor alleen de pomp



### M07xxx-, M12xxx- en M18xxx-luchtmotoren

Set 24A583

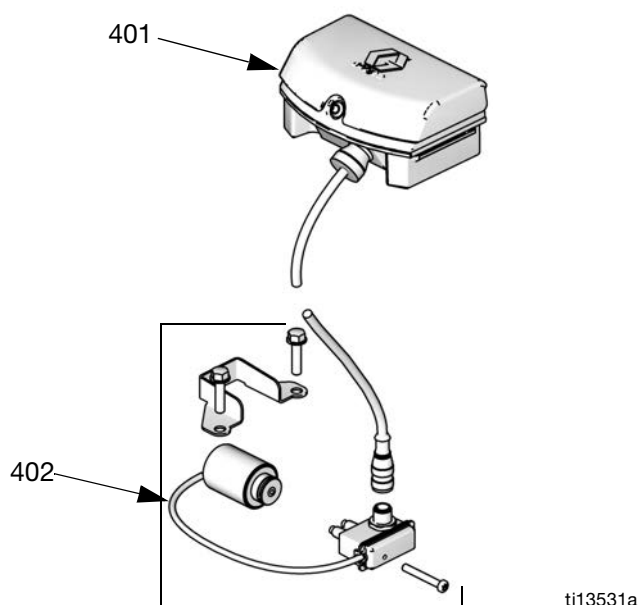
Ref.	Onderdeel	Omschrijving	Aantal
301	114362	VENTIEL, kogel-	1
303	-----	BUIS, buitendiameter 1/2, aanpasbaar, bestel buizenset 24D496	1,5 ft.
304	121212	KNIESTUK, wartel, 1/2T x 3/8 NPT (m)	2
305	15T536	REGELAAR, lucht-, 3/8 NPT	1
306	-----	KNIESTUK, wartel, 5/32 T x 1/4 npt	1
307	-----	BUIS, zwart, aanpasbaar, bestel buizenset 24D496	5 in.
308	-----	WARTEL, 90°, 5/32T x 1/8 npt(f)	1
310	15T500	MANOMETER	1
311	113498	VENTIEL, drukontlasting	1
313	15T538	MOER, regelaar-	1
314	114381	SCHROEF, kolom-, bolkop	2
317	-----	PANEEL	1
318	-----	LABEL, paneel (niet afgebeeld)	1
319	-----	INZETSTUK (zie afbeelding op pagina 44)	1
320	105332	MOER, borg (niet afgebeeld)	2
321	-----	KNIESTUK, 1/2T x 1/2 npt (zie afbeelding op pagina 44)	1
322	-----	KAP, lens, blad met 12 stickers (niet afgebeeld), bestelset 24A540 voor 5 bladen	1
326	-----	FITTING, recht, 1/2T x 3/8 npt(m)	1
327	24P814	RING, aarding	1

### M04xxx-luchtmotoren

Set 24A586

Ref.	Onderdeel	Omschrijving	Aantal
301	114362	VENTIEL, kogel-	1
303	-----	BUIS, buitendiameter 3/8, aanpasbaar, bestel buizenset 24D496	0,4 m (1,3 ft.)
304	121141	KNIESTUK, wartel, 3/8T x 1/4 NPT (m)	1
305	-----	REGELAAR, lucht; 1/4 npt	1
306	-----	KNIESTUK, wartel, 5/32T x 1/8 npt	1
307	-----	BUIS, zwart, op maat bestel Buizenset 24D496	4 in.
308	-----	WARTEL, 90°, 5/32T x 1/8 npt(f)	1
309	-----	KNIESTUK, wartel, 5/32T x 1/8 npt	1
310	15T500	MANOMETER	1
311	113498	VENTIEL, drukontlasting	1
313	115244	MOER, regelaar-	1
314	114381	SCHROEF, kolom-, bolkop	2
317	-----	PANEEL	1
318	-----	LABEL, paneel (niet afgebeeld)	1
319	-----	INZETSTUK (zie afbeelding op pagina 44)	1
320	105332	MOER, borg (niet afgebeeld)	2
321	121141	KNIESTUK, wartel, 3/8T x 1/4 npt(m) (zie afbeelding op pagina 44)	1
322	-----	KAP, lens, blad met 12 stickers (niet afgebeeld), bestelset 24A540 voor 5 bladen	1
323	-----	KNIESTUK, 1/4 npt(f) x 1/8 npt(m)	1
324	-----	FITTING, recht, 3/8T x 1/4 npt(m)	1
326	-----	FITTING, recht, 3/8T x 3/8 npt(m)	1
327	24P812	RING, aarding	1

## DataTrak-sets



Ref. nr.	Onderdeel nr.	Omschrijving	Aantal
401	24B563	DATATRAK, module (onderdeel 403 inbegrepen)	1
402	24B565 24B566	SOLENOÏDE/ BLADVEERSCHAKELAAR, set M04xxx-luchtmotoren M07xxx-M18xxx-luchtmotoren	1
403	-----	KLEM, slang (niet afgebeeld)  Bestelset 24A548 voor een pakket van 10	2
404▲	15V262	LABEL, waarschuwing (niet afgebeeld)	1

----- Dit onderdeel wordt niet los verkocht.

▲ Vervangende waarschuwingslabels, stickers, plaatjes en kaarten zijn gratis verkrijgbaar.

## Sets met reserveonderdelen voor DataTrak

Onderdeel nr.	Omschrijving	Geschikt voor modellen met luchtmotor
24B563	DataTrak-module	Alle
24B565	Assemblage solenoïde/ bladveerschakelaar	M04LTO
24B566	Assemblage solenoïde/ bladveerschakelaar	M07LTO - M18LTO
24B564	Assemblage bladveerschakelaar	MxxLNO

## Ombouwsets voor DataTrak

Onderdeel	Omschrijving	Geschikt voor NXT-luchtmotoren	Vervangingsset voor luchtventiel vereist*
24A575	DataTrak met overtoerenbeveiligingsset	M04LN0	24A353
		M04LTO	-----
24A576	DataTrak met overtoerenbeveiligingsset	M07LN0-M18LN0	24A354
		M07LTO-M18LTO	-----
24A592	DataTrak-set met alleen een cyclusteller	MxxLNO	-----

\* Schaf de vermelde luchtventielvervangingsset aan en installeer deze om uw MxxLNO-luchtmotor compatibel te maken met DataTrak met een overtoerenbeveiliging.

## Aanzuigslangsets

Set	Afmetingen	Bevat onderdelen	Geschikt voor pakketten
<b>19 liter (5 gallon)</b>			
256420	1/2 in.	Aanzuigslang (4), verloopstuk uitwendig-inwendig (indien nodig) en filter (5)	G15Bxx en G25Bxx (50cc)
256423	3/4 in.		G23Bxx en G35Bxx (100cc)
256424	1 in.		G15Bxx en G24Bxx (150cc)
<b>208 liter (55 gallon)</b>			
24A954	3/4 in.	Aanzuigslang, sponadapter en filter	G15Bxx, G23Bxx, G25Bxx en G35Bxx (50 cc en 100 cc)
24B598	1 in.		G15Bxx en G24Bxx (150cc)
<b>PTFE* - 19 liter (5 gallon)</b>			
24B424	3/4 in.	Aanzuigslang, rechte draaiarm en filter	G15Bxx, G23Bxx, G25Bxx en G35Bxx (50 cc en 100 cc)
24B425	1 in.		G15Bxx en G24Bxx (150cc)

\* Voor het pompen van zure materialen die compatibel zijn met PTFE.

## **Aftapventielset 256425**

Bevat een aftapventiel (43), koppeling (44) en slang (45).

## **Overloopkamerset 24E298**

Bevat overloop, met afdichtingen en benodigd bevestigingsmateriaal.

## **Versterkte V-pakkingsets van PTFE en balgsets van PTFE**

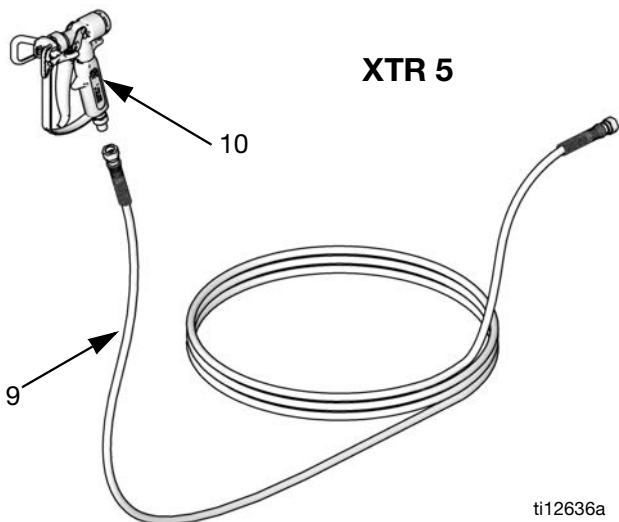
**OPMERKING:** Zie handleiding 312793 voor informatie over optionele sets met versterkte afdichtingen van PTFE en optionele sets met balgen van PTFE. Deze sets zijn bestemd voor gebruik met materialen die chemische compatibiliteitsproblemen met UHMWPE opleveren, zoals zuurgekatalyseerde materialen.

## **Zuurreparatieset 26A234**

Bevat onderdelen en O-ringen voor reparatie of heropbouw van een zuurkatalysator-balgverdringerpomp. Gebruiken voor zuurmodellen G23B37 en G23B38.

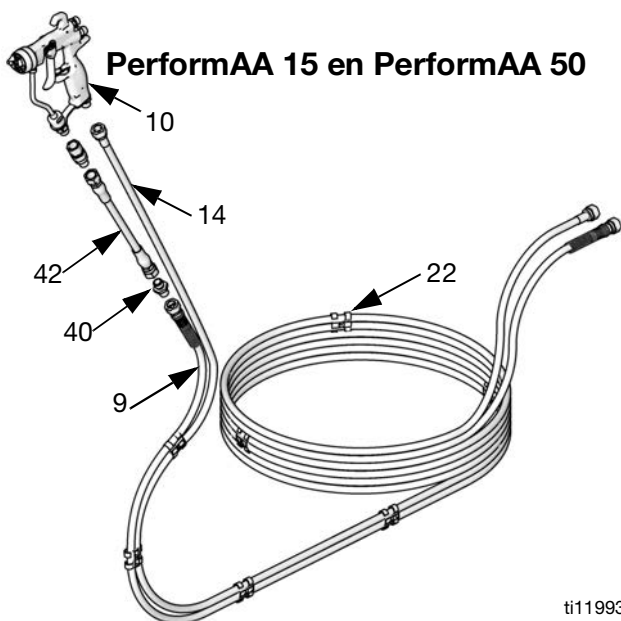
## Pistolen en slangen

Om de juiste onderdelen voor uw model te vinden, zoekt u het pistool dat u hebt. De juiste slangen en bijbehorende onderdelen worden weergegeven in de tabel onder elk pistool.



ti12636a

Ref.	Onderdeel	Omschrijving	Aantal
9		SLANG, materiaal	1
	241812	G05xxx-G24xxx, 7,6 m (25 ft), 227 bar (22,7 MPa, 3300 psi) maximale bedrijfsdruk	
	24A446	G35xxx, 7 m (23 ft); 283 bar (28,3 MPa, 4100 psi) maximale bedrijfsdruk	
10	XTR501	PISTOOL	1
40	166846	VERLOOPSTUK, voor hulp slang	1
42	26B598	SLANG, hulp- (alleen G35xxx-pakketten); zie de PerformAA 50-illustratie rechts, 0,6 m (2 ft); 345 bar (34,5 MPa, 5000 psi) maximale bedrijfsdruk	1

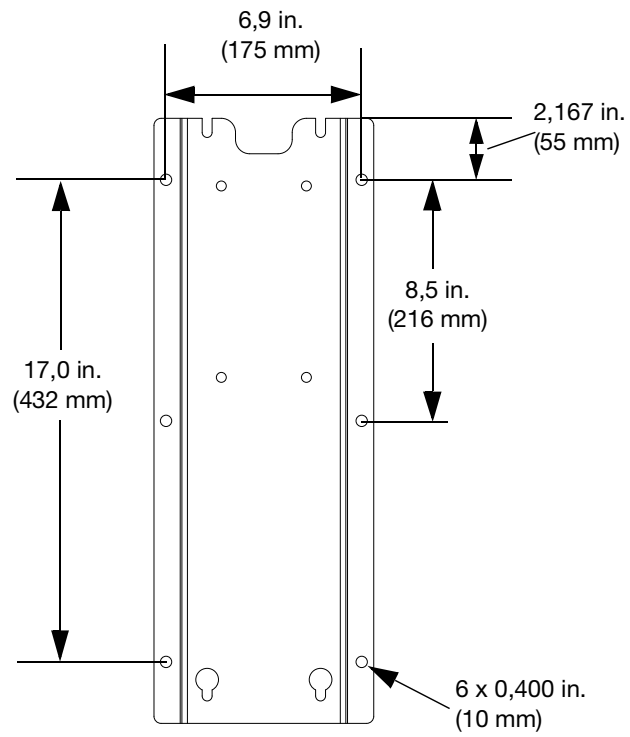


ti11993a

Ref.	Onderdeel	Omschrijving	Aantal
9		SLANG, materiaal	1
	241812	G05xxx-G24xxx, 7,6 m (25 ft), 227 bar (22,7 MPa, 3300 psi) maximale bedrijfsdruk	
	24A446	G35xxx, 7 m (23ft); 283 bar (28,3 MPa, 4100 psi) maximale bedrijfsdruk	
10	26B511	PISTOOL, PerformAA 50	1
	26B501	PISTOOL, PerformAA 15	1
11	AXM413	TIP	1
12	AXMxxx	TIP, optie, zie handleiding pistool	1
14	256390	SLANG, lucht, 8,2 m (27 ft); 7 bar (0,7 MPa, 100 psi) maximale bedrijfsdruk	1
22	24A588	KLEM, slang; pakket van 10	1
40	166846	VERLOOPSTUK, voor hulp slang	1
42	26B598	SLANG, hulp- (alleen G35xxx-pakketten); 0,6 m (2 ft); 345 bar (34,5 MPa, 5000 psi) maximale bedrijfsdruk	1



# Afmetingen montageplaat



ti15369a

## Technische gegevens

Maximale vloeistofwerkdruk . . . . .	Zie de <b>Modellen</b> op pagina's 10-15.
Maximale vloeistofinlaatdruk . . . . .	1,0 bar (0,1 MPa, 15 psi)
Maximale luchtinlaatdruk pomp . . . . .	7,0 bar (0,7 MPa, 100 psi)
Minimale luchtinlaatdruk . . . . .	0,7 bar (0,07 MPa, 10 psi)
Maximale luchtinlaatdruk pistool . . . . .	7,0 bar (0,7 MPa, 100 psi)
Mengverhouding . . . . .	Zie de <b>Modellen</b> op pagina's 10-15.
Maximale vloeistoftemperatuur . . . . .	120°F (49°C)
Bereik omgevingstemperatuur . . . . .	35°-120°F (2°-49°C)
Gewicht . . . . .	Zie de <b>Modellen</b> op pagina's 10-15.
Gegevens geluid . . . . .	Zie de technische gegevens in de handleiding voor de NXT-luchtmotor.*
Bevochtigde delen . . . . .	PEEK, PTFE, roestvrij staal, wolframcarbide, UHMWPE
Natte materialen voor zuurmodellen (G23B37 en G23B38) . . . . .	316 RVS, 17-4 RVS, Peek, PTFE, UHMWPE

\*Zie **Bijbehorende handleidingen**, pagina 3, voor handleidingnummer.

## California Proposition 65

### INWONERS VAN CALIFORNIA

 **WAARSCHUWING:** Kanker en vruchtbaarheidsproblemen – [www.P65warnings.ca.gov](http://www.P65warnings.ca.gov).



# Standaard Graco-garantie

Graco garandeert dat alle in dit document genoemde en door Graco vervaardigde apparatuur waarop de naam Graco vermeld staat, op de datum van verkoop voor gebruik door de oorspronkelijke koper vrij is van materiaal- en fabricagefouten. Met uitzondering van speciale, uitgebreide of beperkte garantie zoals gepubliceerd door Graco, zal Graco gedurende een periode van twaalf maanden na de verkoopdatum elk onderdeel van de apparatuur dat naar het oordeel van Graco gebreken vertoont, herstellen of vervangen. Deze garantie geldt alleen indien de apparatuur geïnstalleerd, gebruikt en onderhouden is in overeenstemming met de door Graco schriftelijk verstrekte aanbevelingen.

Deze garantie is niet van toepassing op en Graco kan niet aansprakelijk worden gehouden voor storingen, schades of slijtage die worden veroorzaakt door verkeerde installatie, foutief en oneigenlijk gebruik, externe wrijving, corrosie, gebrekkig of onjuist onderhoud, nalatigheid, ongelukken, ongevallen, manipulatie of vervanging van componentonderdelen die niet van Graco afkomstig zijn. Graco is ook niet aansprakelijk voor slecht functioneren, beschadiging of slijtage veroorzaakt door de incompatibiliteit van Graco-apparatuur met constructies, toebehoren, apparatuur of materialen die niet door Graco geleverd zijn, en ook niet voor fouten in het ontwerp, bij de fabricage of het onderhoud van constructies, toebehoren, apparatuur of materialen die niet door Graco geleverd zijn.

Deze garantie wordt verleend op voorwaarde dat de apparatuur waarvan de koper stelt dat die een defect vertoont, gefrankeerd wordt verzonden naar een erkende Graco-distributeur, zodat de aanwezigheid van het beweerde defect kan worden geverifieerd. Wanneer het beweerde defect inderdaad wordt vastgesteld, zal Graco de defecte onderdelen kosteloos herstellen of vervangen. De apparatuur zal gefrankeerd worden teruggezonden naar de oorspronkelijke koper. Wanneer er bij een inspectie van de apparatuur geen materiaal- of fabricagefouten worden geconstateerd, dan worden de reparaties uitgevoerd tegen een redelijke vergoeding, waarin vergoeding van de kosten van onderdelen, arbeid en vervoer kunnen zijn inbegrepen.

**DEZE GARANTIE IS EXCLUSIEF, EN TREEDT IN DE PLAATS VAN ENIGE ANDERE GARANTIE, UITDRUKKELIJK OF IMPLICIET, DAARONDER MEDEBEGREPEN MAAR NIET BEPERKT TOT GARANTIES BETREFFENDE VERKOOPBAARHEID OF GESCHIKTHEID VOOR EEN BEPAALDE TOEPASSING.**

De enige verplichting van Graco en het enige verhaal van de klant bij inbreuk op de garantie worden vastgesteld zoals hierboven bepaald. De koper gaat ermee akkoord dat er geen andere verhaalmogelijkheid (waaronder, maar niet beperkt tot vergoeding van incidentele schade of van vervolgschade door winstderving, gemiste verkoopopbrengsten, letsel aan personen of materiële schade, of welke andere incidentele verliezen of vervolgv verliezen dan ook) bestaat. Elke klacht wegens inbreuk op de garantie moet binnen twee (2) jaar na aankoopdatum kenbaar worden gemaakt.

**GRACO GEEFT GEEN GARANTIE EN WIJST ELKE IMPLICIETE GARANTIE AF BETREFFENDE VERKOOPBAARHEID OF GESCHIKTHEID VOOR EEN BEPAALDE TOEPASSING, MET BETREKKING TOT TOEBEHOREN, APPARATUUR, MATERIALEN OF COMPONENTEN DIE GRACO GELEVERD, MAAR NIET VERVAARDIGD HEEFT.** Deze onderdelen die door Graco geleverd, maar niet vervaardigd zijn (zoals elektromotoren, schakelaars, slangen, etc.), zijn onderworpen aan de garantie, indien verleend, van de fabrikant ervan. Graco zal de koper alle redelijke assistentie verlenen bij het indienen van claims met betrekking tot dergelijke garanties.

In geen geval stelt Graco zich aansprakelijk voor indirecte, incidentele of speciale schade of voor vervolgschade, die het gevolg zijn van de levering van apparatuur door Graco onder deze voorwaarden of van de uitrusting, de werking of het gebruik van verkochte producten of goederen, ongeacht het feit of daarbij sprake is van contractbreuk, inbreuk op de garantie, nalatigheid van Graco of anderszins.

## Graco-informatie

Voor de meest recente informatie over Graco-producten verwijzen we u naar [www.graco.com](http://www.graco.com).

Kijk voor informatie over patenten op [www.graco.com/patents](http://www.graco.com/patents).

**OM EEN BESTELLING TE PLAATSEN**, neem contact op met uw Graco-distributeur of bel met de dichtstbijzijnde verdeler.

**Telefoonnummer:** 612-623-6921 **of gratis:** 1-800-328-0211 **Fax:** 612-378-3505

*Alle geschreven en afgebeelde gegevens in dit document geven de meest recente productinformatie weer zoals bekend op het tijdstip van publicatie. Graco behoudt zich het recht voor om te allen tijde wijzigingen aan te brengen zonder voorafgaande kennisgeving.*

Vertaling van de originele instructies. This manual contains Dutch. MM 312799

**Hoofdkantoor Graco:** Minneapolis

**Kantoren in het buitenland:** België, China, Japan, Korea

**GRACO INC. AND SUBSIDIARIES • P.O. BOX 1441 • MINNEAPOLIS MN 55440-1441 • USA**

**Copyright 2010, Graco Inc. Alle productielocaties van Graco zijn ISO 9001 gecertificeerd.**

[www.graco.com](http://www.graco.com)  
Revisie V, juni 2022