

Merkur[®] ikke-opvarmede sprøjtepakker

313673ZAC

DA

Til højkvalitetslakeringer og overfladebehandlinger på farlige og ikke-farlige steder.
Kun til erhvervmæssig brug.

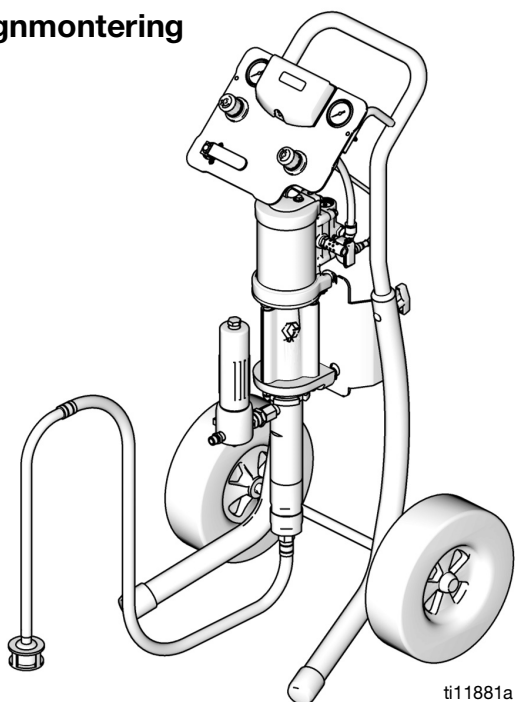


Vigtige sikkerhedsforskrifter

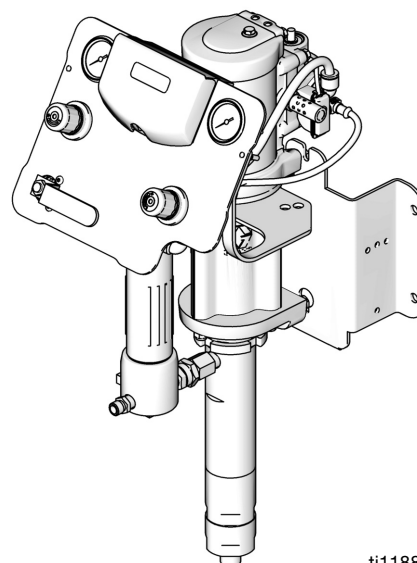
Læs alle advarsler og anvisninger i denne brugsanvisning. Gem disse vejledninger.

Se oversigterne, der starter på side 6 for modeloplysninger, heriblandt maksimum indgangslufttryk og maksimum væsketryk under drift.

Vognmontering



Vægmontering



Indholdsfortegnelse

Relaterede håndbøger	3
Advarsler	4
Modeller	6
Forhandlergodkendelser	7
Merkur 10:1 pakker (G10Cxx og G10Wxx)	7
Merkur 15:1 pakker (G15Wxx, G15Cxx, og G15Txx)	8
Merkur 18:1 pakker (G18Wxx og G18Cxx)	9
Merkur 23:1 pakker (G23Wxx og G23Cxx)	10
Merkur 24:1 pakker (G24Wxx og G24Cxx)	11
Merkur 28:1 pakker (G28Wxx og G28Cxx)	11
Merkur 30:1 pakker (G30Wxx, G30Cxx, og G30Txx)	12
Merkur 36:1 pakker (G36Wxx og G36Cxx)	14
Merkur 45:1 pakker (G45Wxx og G45Cxx)	15
Merkur 48:1 pakker (G48Wxx og G48Cxx)	16
Montering	17
Generelle oplysninger	18
Oplæring af operatøren	18
Klargøring af arbejdsstedet	18
Pakker med vægmontering	18
Pakker med vognmontering	18
Komponenter	19
Luftledningstilbehør	19
Jordforbindelse	19
Opstilling	20
Betjening	20
Trykaflastningsprocedure	20
Gennemskyl pumpen før første brug	21
Aftrækkerlås	21
Smørekop	21
Spædning af pumpen	21
Montér sprøjtedyse	22
Justering af forstøvningen	22
Justering af sprøjtemønster	23
Nedlukning	23

Vedligeholdelse	24
Forebyggende vedligeholdelsesplan	24
Stram gevindskårne tilslutninger	24
Gennemskyl pumpen	24
Smørekop	24
Fejlfinding	25
DataTrak betjeningsanordninger og indikatorer ..	26
DataTrak-drift	27
Opstillingsfunktion	27
Kørselstilstand	27
Udskift DataTrak-batteriet eller -sikringen	30
Dele	32
Vognmontering	32
Vægmontering	33
Standmontering	34
G10xxx-modeller	35
G15xxx-modeller	36
G18xxx-modeller	37
G23xxx-modeller	38
G24xxx-modeller	39
G28xxx-modeller	40
G30xxx-modeller	41
G36xxx-modeller	42
G45xxx-modeller	43
G48xxx-modeller	44
Sæt	45
Vægmonteringssæt 24A578	45
Vognmonteringssæt 289694	45
Standmonteringssæt 24A577	45
Sæt med kontrolpanel til pumpe og pistol	46
Sæt med kontrolpanel til pumpe alene	47
DataTrak	48
Sæt med fødetragt 256410	48
Luftstyringsmonteringssæt 24E883, væg og stand 48	48
Sæt med 16 liter (5 gallon) sugeslange	48
Sæt med 16 liter (55 gallon) sugeslange	48
PTFE-sugeslangesæt	48
Afløbsventilsæt 256425	48
Forstærket PTFE V-pakningssæt	48
Pistoler og slanger	49
Mål på beslag til vægmontering	50
Tekniske data	50
Pakkevægte	51
Californiens Proposition 65	51
Gracos Standardgaranti	52
Oplysninger om Graco	52











Relaterede håndbøger

Håndbog	Beskrivelse
312792	Merkur-fortrængningspumpe
312794	Merkur-pumpesamling
312796	NXT™ luftmotor
312798	Merkur elektrostatiske pakker
313255	Merkur opvarmede pakker
3A8099	PerformAA sprøjtepistol
312145	XTR™5 og XTR™7 Luftfri sprøjtepistol
307273	Væskeafgangsfilter
313541	DataTrak modul

Advarsler

Følgende advarsler gælder for opstilling, brug, jordforbindelse, vedligeholdelse og reparation af dette udstyr. Udråbstegnet indikerer en generel advarsel, og faresymbolerne henviser til procedurespecifikke risici. Når disse symboler fremgår i denne håndbogs hovedtekst, henvises der tilbage til disse advarsler. Yderligere produktspecifikke advarsler findes løbende igennem hele håndbogen, hvor det er påkrævet.

ADVARSEL

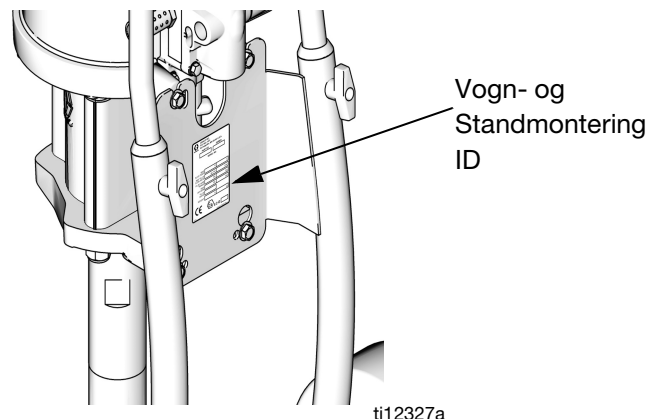
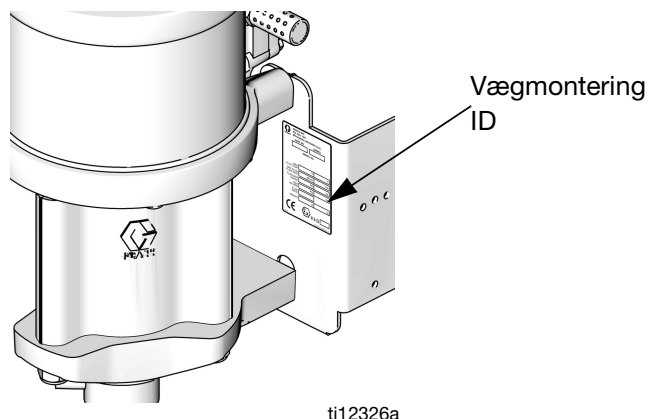
   	<p>BRAND- OG EKSPLOSIONSFARE</p> <p>Brandfarlige dampe såsom dampe fra opløsningsmidler og maling i arbejdsområdet kan antændes eller eksplodere. Forebyggelse af brand- og eksplosion:</p> <ul style="list-style-type: none"> • Anvend kun udstyret på et sted med god udluftning. • Fjern alle antændelseskilder, f.eks. vågeblus, cigaretter og bærbare elektriske lamper, og undgå faren ved statiske lysbuedannelser fra plastforhæng. • Sørg for, at arbejdsområdet er ryddeligt, samt at der ikke forefindes f.eks. opløsningsmidler, klude og benzin. • Sæt ikke stik i stikkontakter, tag ikke stik ud, og tænd og sluk ikke for strøm eller lys, når der forefindes brændbare dampe. • Sørg for, at alt udstyr på arbejdsområdet er jordforbundet. Se vejledning for Jordforbindelse. • Anvend kun jordforbundne slanger. • Hold pistolen godt fast mod siden af en jordforbundet metalspand, når pistolens aftrækker aktiveres. • Hvis der opstår statisk gnistdannelse, eller du mærker elektrisk stød, skal pumpearbejdet standses øjeblikkeligt. Anvend ikke udstyret, før du har lokaliseret og afhjulpet problemet. • Sørg for, at der er et velfungerende brandslukningsapparat på arbejdsområdet.
 	<p>SÆRLIGE BETINGELSER FOR SIKKER BRUG</p> <p>Udstyret skal overholde følgende betingelser for at undgå farlige forhold, der kan medføre brand eller eksplosion.</p> <ul style="list-style-type: none"> • Alle etiketter og mærkningsmaterialer skal rengøres med en fugtig klud (eller lignende). • Det elektroniske overvågningssystem skal være jordforbundet. Se vejledning om Jordforbindelse.
  	<p>FARE FOR INJICERING GENNEM HUDEN</p> <p>Væske under højt tryk fra pistolen, utætte slanger eller sprængte komponenter kan gennemtrænge huden. Skaden kan se ud som blot et almindeligt snitsår, men det er en alvorlig personskade, der kan medføre amputation. Søg straks lægehjælp (kirurgisk behandling).</p> <ul style="list-style-type: none"> • Ret aldrig pistolen mod andre personer eller mod nogen del af kroppen. • Læg aldrig hånden over sprøjtedyse. • Forsøg ikke at standse eller afbøje lækager med hænderne, kroppen, handsker eller klude. • Foretag ikke sprøjtearbejde uden dysebeskyttelse og aftrækkersikring monteret. • Aktivér aftrækkerlåsen, når sprøjten ikke anvendes. • Følg den anviste Procedure for trykaflastning i denne vejledning, når du standser sprøjtearbejdet, og før du foretager rengøring eller eftersyn af udstyret.
	<p>FARE VED BRUG AF TRYKSAT UDSTYR</p> <p>Væske fra pistolen/doseringsventilen, utætheder eller sprængte komponenter kan blive sprøjtet ind i øjne eller på huden og dermed forårsage alvorlig personskade.</p> <ul style="list-style-type: none"> • Følg den anviste Procedure for trykaflastning i denne vejledning, når du standser sprøjtearbejdet, og før du foretager rengøring eller eftersyn af udstyret. • Spænd alle væsketilslutninger, før udstyret anvendes. • Kontrollér slanger, rør og koblinger dagligt. Udskift slidte eller beskadigede dele øjeblikkeligt.

⚠ ADVARSEL

	<p>FARE VED FORKERT ANVENDELSE AF UDSTYR</p> <p>Forkert anvendelse kan medføre død eller alvorlig personskade.</p> <ul style="list-style-type: none"> • Betjen aldrig enheden, hvis du er træt eller har indtaget medicin eller alkohol. • Overskrid aldrig det maksimale arbejdstryk eller den maksimalt tilladte temperatur for den svageste komponent i systemet. Se afsnittet Tekniske data i alle udstyrshåndbøger. • Anvend væsker og opløsningsmidler, der er kemisk forenelige med dette udstyrs våddele. Se afsnittet Tekniske data i alle udstyrshåndbøger. Læs advarslerne fra producenterne af væske- og opløsningsmidler. Fuldstændige oplysninger om det pågældende materiale fås ved at anmode producenten eller forhandleren om de relevante materialesikkerhedsdataark. • Kontroller udstyret dagligt. Reparer eller udskift nedslidte eller beskadigede dele øjeblikkeligt, og benyt kun originale dele fra Graco. • Foretag aldrig ændringer eller modifikationer på udstyret. • Anvend kun udstyret til det formål, det er beregnet til. Yderligere oplysninger fås ved henvendelse til din Graco forhandler. • Slang og kabler skal altid føres i sikker afstand fra trafikerede områder, skarpe kanter, bevægelige dele og varme overflader. • Slangerne må ikke knækkes eller bøjes for meget, og slangerne må ikke anvendes til at trække udstyret. • Der må ikke opholde sig børn eller dyr i arbejdsområdet. • Overhold alle gældende bestemmelser vedrørende sikkerhed.
	<p>FARE I FORBINDELSE MED DELE I BEVÆGELSE</p> <p>Fingre og andre kropsdele kan komme i klemme eller blive skåret af af dele i bevægelse</p> <ul style="list-style-type: none"> • Hold sikker afstand til alle bevægelige dele. • Anvend ikke udstyret, uden at afskærmninger eller dæksler er påmonteret. • Tryksat udstyr kan starte uden varsel. Før du kontrollerer, flytter eller foretager eftersyn af udstyret, skal du følge den Trykaflastningsproceduren i denne håndbog. Afbryd strømmen eller lufttilførslen.
	<p>FARE I FORBINDELSE MED GIFTIGE VÆSKER ELLER DAMPE</p> <p>Giftige væsker eller dampe kan forårsage alvorlig personskade eller død, hvis væsken sprøjtes i øjnene eller på huden, indåndes eller sluges.</p> <ul style="list-style-type: none"> • Læs sikkerhedsdatabladene, så du er bekendt med de specifikke farer ved de væsker, du arbejder med. • Opbevar farlig væske i godkendte beholdere, og bortskaf dem i henhold til gældende retningslinjer.
	<p>PERSONLIGE VÆRNEMIDLER</p> <p>For at hjælpe med at beskytte dig selv mod alvorlig skade, herunder øjenskader, indånding af giftige dampe, forbrændinger og høretab, er det nødvendigt, at du bruger passende beskyttelsesudstyr, når du betjener, efterser eller er i nærheden af udstyret. Sådant udstyr inkluderer, men er ikke begrænset til:</p> <ul style="list-style-type: none"> • Beskyttelsesbriller • Arbejdstøj og åndedrætsværn i overensstemmelse med væske- og opløsningsmiddelproducentens anbefalinger • Handsker • Høreværn





Modeller

Kontrollér identifikationspladen (ID) for at se det 6-cifrede delnummer til din pakke. Brug følgende matrix og oversigter til at definere delene i din pakke. For eksempel, pakkenummer **G30C26** står for en Merkur-pakke (**G**), med en pumpe til forholdet 30:1 (**30**), vognmontering (**C**), samt komponenterne der er vist for (**26**) i tabellen på side 12.



G	30		C		26
Første ciffer	Andet og tredje ciffer (Størrelsesforhold)		Fjerde ciffer (Monteringstype)		Femte og sjette ciffer (Komponenter inkluderet)
G (Merkur pakke)	10	10:1	C	Vogn	Se tabellerne på siderne 7 til 16
	15	15:1	T	Holder	
	18	18:1	W	Væg	
	23	23:1			
	24	24:1			
	28	28:1			
	30	30:1			
	36	36:1			
	45	45:1			
48	48:1				

Forhandlergodkendelser

Merkur pakker ingen Datatrak Gxxxx1, Gxxxx3, Gxxxx5, Gxxxx7, Gxxxx9	  II 2 G Ex h IIB T6 Gb
Merkur pakker med Datatrak Gxxxx0, Gxxxx2, Gxxxx4, Gxxxx6, Gxxxx8	  II 2(1) G Ex h [ia Ga] IIA T3 Gb X
DataTrak™ modul	Se DataTrak-sættets manual 313541

Merkur 10:1 pakker (G10Cxx og G10Wxx)

Maksimalt luftindgangstryk: 100 psi (0,7 MPa, 7 bar)

Maksimalt arbejdsdruk, væske: 1000 psi (6,9 MPa, 69 bar)

Model		Pumpe-samling	Pistol	Luftbetjening- ninger (pumpe og pistol)	Slanger		Tilbehør			DataTrak	Maksimal væske- gennem- strømning gpm (lpm)
Væg- mon- te- ring	Vogn- mon- te- ring				Pistol- væske- slange	Pistol- luft- slange	Sifon- sæt	Væske- filter	Føde- tragt		
G10W09	-----	W10CAS	Ingen								1,2 (4,5)
G10W01	G10C01	W10CAS	Ingen	✓							
G10W03	G10C03	W10CAS	Ingen	✓			✓				
-----	G10C05	W10CAS	Ingen	✓	✓	✓	✓				
G10W05	G10C07	W10CAS	PerformAA 15	✓	✓	✓	✓				
G10W06	G10C08	W10CBS	PerformAA 15	✓	✓	✓	✓			✓	
G10W07	G10C09	W10CAS	PerformAA 15	✓	✓	✓	✓	✓			
G10W08	G10C10	W10CBS	PerformAA 15	✓	✓	✓	✓	✓		✓	
-----	G10C11	W10CAS	PerformAA 15	✓	✓	✓			✓		
-----	G10C13	W10CAS	PerformAA 15	✓	✓	✓		✓	✓		
G10W11	G10C16	W10CAS	PerformAA 15	✓	✓	✓	✓	✓			

Merkur 15:1 pakker (G15Wxx, G15Cxx, og G15Txx)

Maksimalt luftindgangstryk 100 psi (0,7 MPa, 7 bar)

Maksimalt arbejdstryk, væske: 1500 psi (10,3 MPa, 103 bar)

Model			Pumpe-samling	Pistol	Luftregulering		Slanger		Tilbehør			Data Trak	Maksimal væskestrømshastighed gpm (lpm)
Væg-monte-ring	Vogn-monte-ring	Stand-monte-ring			Kun pumpe	Pumpe og pistol	Pistol-væske-slange	Pistol-luft-slange	Sifon sæt	Væske-filter	Føde-tragt		
G15W09	-----	-----	W15AAS	Ingen									0,40 (1,5)
G15W01	G15C01	G15T01	W15AAS	Ingen		✓							
G15W03	G15C03	-----	W15AAS	Ingen		✓			✓				
-----	G15C05		W15AAS	Ingen		✓	✓	✓	✓				
G15W05	G15C07	G15T03	W15AAS	PerformAA 15		✓	✓	✓	✓				
G15W06	G15C08	G15T04	W15AAS	PerformAA 15		✓	✓	✓	✓			✓*	
G15W07	G15C09	-----	W15AAS	PerformAA 15		✓	✓	✓	✓	✓			
G15W08	G15C10	-----	W15AAS	PerformAA 15		✓	✓	✓	✓	✓		✓*	
-----	G15C11	G15T05	W15AAS	PerformAA 15		✓	✓	✓			✓		
-----	G15C12	-----	W15AAS	PerformAA 15		✓	✓	✓			✓	✓*	
-----	G15C13	-----	W15AAS	PerformAA 15		✓	✓	✓		✓	✓		
-----	G15C14	-----	W15AAS	PerformAA 15		✓	✓	✓		✓	✓	✓*	
G15W11	G15C15	-----	W15AAS	PerformAA 15, WL		✓	✓	✓	✓				
G15W13	G15C17	-----	W15AAS	PerformAA 15, WL		✓	✓	✓	✓	✓			
G15W19	-----	-----	W15BAS	Ingen									0,8 (3,0)
G15W21	G15C21	-----	W15BAS	Ingen		✓							
G15W23	G15C23	-----	W15BAS	Ingen		✓			✓				
-----	G15C25	G15T11	W15BAS	Ingen		✓	✓	✓	✓				
-----	-----	G15T12	W15BBS	Ingen		✓	✓	✓	✓			✓	
G15W25	G15C27	G15T13	W15BAS	PerformAA 15		✓	✓	✓	✓				
G15W26	G15C28	G15T14	W15BBS	PerformAA 15		✓	✓	✓	✓			✓	
G15W27	G15C29	-----	W15BAS	PerformAA 15		✓	✓	✓	✓	✓			
G15W28	G15C30	-----	W15BBS	PerformAA 15		✓	✓	✓	✓	✓		✓	
-----	G15C31	G15T15	W15BAS	PerformAA 15		✓	✓	✓			✓		
-----	G15C33	-----	W15BAS	PerformAA 15		✓	✓	✓		✓	✓		

* DataTrak kun med slagttæller, og uden løbskørsel-magnetventil.

Model			Pumpe-samling	Pistol	Luftregulering		Slanger		Tilbehør			Data Trak	Maksimal væskestrømshastighed gpm (lpm)
Væg-monte-ring	Vogn-monte-ring	Stand-monte-ring			Kun pumpe	Pumpe og pistol	Pistol-væske-slange	Pistol-luft-slange	Pistol-væskeflex-slange	Sifon-sæt	Væske-filter		
G15W51	G15C75	-----	W15FAS	Ingen									2,4 (9,0)
G15W52	-----	-----	W15FBS	Ingen								✓	
-----	G15C77	-----	W15FAS	Ingen	✓								
-----	G15C78	-----	W15FBS	Ingen	✓							✓	
G15W53	G15C79	-----	W15FAS	Ingen	✓				✓	✓			
G15W54	G15C80	-----	W15FBS	Ingen	✓				✓	✓		✓	
-----	G15C81	-----	W15FAS	Ingen		✓			✓				
G15W55	G15C83	-----	W15FAS	PerformAA 15, GF		✓	✓	✓	✓	✓			
G15W56	G15C84	-----	W15FBS	PerformAA 15, GF		✓	✓	✓	✓	✓		✓	

* DataTrak kun med slagttæller, og uden løbskkørsel-magnetventil.

Merkur 18:1 pakker (G18Wxx og G18Cxx)

Maksimalt luftindgangstryk: 100 psi (0,7 MPa, 7 bar)

Maksimalt arbejdsdruk, væske: 1800 psi (12,4 MPa, 124 bar)

Model			Pumpe-samling	Pistol	Luftregulering		Slanger			Tilbehør			Data Trak	Maksimal væskegennemstrømning gpm (lpm)
Væg-monte-ring	Vogn-monte-ring	Stand-monte-ring			Kun pumpe	Pumpe og pistol	Pistol-væske-slange	Pistol-luft-slange	Pistol-væskeflex-slange	Sifon-sæt	Væske-filter	Føde-tragt		
G18W01	-----	-----	W18EAS	Ingen									2,0 (7,5)	
G18W03	-----	-----	W18EAS	Ingen	✓									
G18W04	-----	-----	W18EBS	Ingen	✓							✓		
G18W05	G18C01	-----	W18EAS	Ingen	✓				✓	✓				
G18W06	G18C02	-----	W18EBS	Ingen	✓				✓	✓		✓		
-----	G18C03	-----	W18EAS	Ingen		✓			✓					
G18W07	G18C05	-----	W18EAS	PerformAA 50		✓	✓	✓	✓	✓				
G18W08	G18C06	-----	W18EBS	PerformAA 50		✓	✓	✓	✓	✓		✓		
G18W09	G18C07	-----	W18EAS	PerformAA RAC		✓	✓	✓	✓	✓				
G18W10	G18C08	-----	W18EBS	PerformAA RAC		✓	✓	✓	✓	✓		✓		

Merkur 23:1 pakker (G23Wxx og G23Cxx)

Maksimalt luftindgangstryk: 100 psi (0,7 MPa, 7 bar)

Maksimalt arbejdsdruk, væske: 2300 psi (15,9 MPa, 159 bar)

Model		Pumpe-samling	Pistol	Luftregulering		Slanger		Tilbehør			Data-Trak	Maksimal væske-gennemstrømning gpm (lpm)
Væg-monte-ring	Vogn-monte-ring			Kun pumpe	Pumpe og pistol	Pistol-væske-slange	Pistol-luft-slange	Sifon-sæt	Væske-filter	Føde-tragt		
G23W01	-----	W23DAS	Ingen									1,6 (6,0)
G23W03	-----	W23DAS	Ingen	✓								
G23W04	-----	W23DBS	Ingen	✓							✓	
-----	G23C01	W23DAS	Ingen	✓				✓				
-----	G23C02	W23DBS	Ingen	✓				✓			✓	
G23W05	-----	W23DAS	Ingen	✓				✓	✓			
G23W06	-----	W23DBS	Ingen	✓				✓	✓		✓	
G23W07	G23C03	W23DAS	XTR5	✓		✓		✓	✓			
G23W08	G23C04	W23DBS	XTR5	✓		✓		✓	✓		✓	
-----	G23C05	W23DAS	Ingen		✓			✓				
-----	G23C07	W23DAS	PerformAA 50		✓	✓	✓			✓		
G23W09	G23C09	W23DAS	PerformAA 50		✓	✓	✓	✓	✓			
-----	G23C11	W23DAS	PerformAA 50		✓	✓	✓		✓	✓		
G23W10	G23C12	W23DBS	PerformAA 50		✓	✓	✓	✓	✓		✓	
G23W11	G23C13	W23DAS	PerformAA RAC		✓	✓	✓	✓	✓			
G23W12	G23C14	W23DBS	PerformAA RAC		✓	✓	✓	✓	✓		✓	

Merkur 24:1 pakker (G24Wxx og G24Cxx)

Maksimalt luftindgangstryk: 100 psi (0,7 MPa, 7 bar)

Maksimalt arbejdstryk, væske: 2400 psi (16,5 MPa, 165 bar)

Model		Pumpe-samling	Pistol	Luftregulering		Slanger		Valgmuligheder			Maksimal væske-gennem-strømning gpm (lpm)
Væg-monte-ring	Vogn-monte-ring			Kun pumpe	Pumpe og pistol	Pistol-væske-slange	Pistol-luft-slange	Sifon-sæt	Væskefilter	DataTrak	
G24W01	-----	W24FAS									2,4 (9,0)
G24W02	-----	W24FBS		✓						✓	
G24W03	G24C01	W24FAS	Ingen	✓				✓	✓		
G24W04	G24C02	W24FBS	Ingen	✓				✓	✓	✓	
G24W05	G24C03	W24FAS	XTR5	✓		✓		✓	✓		
G24W06	G24C04	W24FBS	XTR5	✓		✓		✓	✓	✓	
G24W07	G24C09	W24FAS	PerformAA 50		✓	✓	✓	✓	✓		
G24W08	G24C10	W24FBS	PerformAA 50		✓	✓	✓	✓	✓	✓	
G24W09	G24C11	W24FAS	PerformAA RAC		✓	✓	✓	✓	✓		
G24W10	G24C12	W24FBS	PerformAA RAC		✓	✓	✓	✓	✓	✓	

Merkur 28:1 pakker (G28Wxx og G28Cxx)

Maksimalt luftindgangstryk: 100 psi (0,7 MPa, 7 bar)

Maksimalt arbejdstryk, væske: 2800 psi (19,3 MPa, 193 bar)

Model		Pumpe-samling	Pistol	Luftregulering		Slanger		Tilbehør			Maksimal væske-gennem-strømning gpm (lpm)
Væg-monte-ring	Vogn-monte-ring			Kun pumpe	Pumpe og pistol	Pistol-væske-slange	Pistol-luft-slange	Sifon-sæt	Væskefilter	DataTrak	
G28W01	-----	W28EAS	Ingen								2,0 (7,5)
G28W02	-----	W28EBS	Ingen	✓						✓	
G28W03	G28C01	W28EAS	Ingen	✓				✓	✓		
G28W04	G28C02	W28EBS	Ingen	✓				✓	✓	✓	
G28W05	G28C03	W28EAS	XTR5	✓		✓		✓	✓		
G28W06	G28C04	W28EBS	XTR5	✓		✓		✓	✓	✓	
G28W11	G28C09	W28EAS	PerformAA 50		✓	✓	✓	✓	✓		
G28W12	G28C10	W28EBS	PerformAA 50		✓	✓	✓	✓	✓	✓	
G28W13	G28C11	W28EAS	PerformAA RAC		✓	✓	✓	✓	✓		
G28W14	G28C12	W28EBS	PerformAA RAC		✓	✓	✓	✓	✓	✓	

Merkur 30:1 pakker (G30Wxx, G30Cxx, og G30Txx)

Maksimalt luftindgangstryk: 100 psi (0,7 MPa, 7 bar)

Maksimalt arbejdstryk, væske: 3000 psi (20,7 MPa, 207 bar)

Model			Pumpe-samling	Pistol	Luftregulering		Slanger		Tilbehør				Data Trak	Maksimal væske-gennemstrømning gpm (lpm)
Væg-monte-ring	Vogn-monte-ring	Stand-monte-ring			Kun pumpe	Pumpe og pistol	Pistol-væske-slange	Pistol-luft-slange	Sifon-sæt	Væske-filter	Føde-tragt	Aftap-nings-ventil		
G30W19	-----		W30AAS											
G30W01	G30C01	-----	W30AAS	Ingen	✓									
G30W03	G30C03	-----	W30AAS	Ingen	✓				✓					
G30W05	G30C05	-----	W30AAS	Ingen	✓				✓	✓				
-----	G30C07	-----	W30AAS	XTR5	✓		✓		✓					
-----	G30C08	-----	W30ABS	XTR5	✓		✓		✓				✓	
G30W07	G30C09	-----	W30AAS	XTR5	✓		✓		✓	✓				
G30W08	G30C10	-----	W30ABS	XTR5	✓		✓		✓	✓			✓	
-----	G30C11	-----	W30AAS	XTR5	✓		✓				✓			
-----	G30C13	-----	W30AAS	XTR5	✓		✓**		✓	✓				
-----	G30C15	-----	W30AAS	XTR5	✓		✓			✓	✓			
G30W09	G30C17	-----	W30AAS	Ingen			✓							
-----	-----	G30T01	W30AAS	Ingen			✓	✓	✓	✓				
-----	-----	G30T02	W30ABS	Ingen			✓	✓	✓	✓			✓	
G30W11	G30C19	-----	W30AAS	Ingen			✓		✓					
G30W12	-----	-----	W30ABS	Ingen			✓		✓				✓	
G30W13	G30C21	G30T03	W30AAS	PerformAA 50			✓	✓	✓	✓				0,4 (1,5)
G30W14	G30C22	G30T04	W30ABS	PerformAA 50			✓	✓	✓	✓			✓	
-----	G30C23	G30T09	W30AAS	PerformAA 50			✓	✓	✓		✓			
G30W15	G30C25	G30T05	W30AAS	PerformAA 50			✓	✓	✓	✓				
G30W16	G30C26	G30T06	W30ABS	PerformAA 50			✓	✓	✓	✓			✓	
-----	G30C27	-----	W30AAS	PerformAA 50			✓	✓	✓		✓	✓		
-----	G30C29	G30T07	W30AAS	PerformAA RAC			✓	✓	✓	✓				
-----	G30C30	G30T08	W30ABS	PerformAA RAC			✓	✓	✓	✓			✓	
-----	G30C31	-----	W30AAS	PerformAA RAC			✓	✓	✓		✓			
G30W17	G30C33	G30T11	W30AAS	PerformAA RAC			✓	✓	✓	✓				
G30W18	G30C34	G30T12	W30ABS	PerformAA RAC			✓	✓	✓	✓			✓	
-----	G30C35	-----	W30AAS	PerformAA RAC			✓	✓	✓		✓	✓		

* Denne pakke indeholder en kort sugeslange i stedet for vores standard sugeslange.

** Væskeslangen er 3/16 x 50 fod i stedet for vores standard 3/16 x 25 fod.

Model			Pumpe-samling	Pistol	Luftregulering		Slanger		Tilbehør				Data Trak	Maksimal væske-gennem-strømning gpm (lpm)
Væg-monte-ring	Vogn-monte-ring	Stand-monte-ring			Kun pumpe	Pumpe og pistol	Pistol-væske-slange	Pistol-luft-slange	Sifon-sæt	Væske-filter	Føde-tragt	Aftap-nings-ventil		
-----	G30C37	-----	W30AAS	XTR5	✓		✓		✓*	✓				0,4 (1,5)
-----	G30C39	-----	W30AAS	PerformAA 50		✓	✓	✓	✓	✓		✓		
-----	G30C40	-----	W30ABS	PerformAA 50		✓	✓	✓	✓	✓		✓	✓	
G30W51	-----		W30CAS	Ingen										1,2 (4,5)
G30W53	-----		W30CAS	Ingen	✓									
-----	G30C51		W30CAS	Ingen	✓				✓					
G30W55	G30C53		W30CAS	Ingen	✓				✓	✓				
G30W56	G30C54		W30CBS	Ingen	✓				✓	✓			✓	
G30W57	-----		W30CAS	XTR5	✓		✓		✓					1,2 (4,5)
G30W58	-----		W30CBS	XTR5	✓		✓		✓				✓	
G30W59	G30C55		W30CAS	XTR5	✓		✓		✓	✓				
G30W60	G30C56		W30CBS	XTR5	✓		✓		✓	✓			✓	
-----	G30C57		W30CAS	XTR5	✓		✓**		✓	✓				
G30W71	-----		W30CAS	Ingen		✓								
-----	G30C63		W30CAS	Ingen		✓			✓					
-----	G30C65		W30CAS	PerformAA 50		✓	✓	✓			✓			
G30W73	G30C67		W30CAS	PerformAA 50		✓	✓	✓	✓	✓				
G30W74	G30C68		W30CBS	PerformAA 50		✓	✓	✓	✓	✓			✓	
-----	G30C69		W30CAS	PerformAA 50		✓	✓**	✓	✓	✓				
-----	G30C71		W30CAS	PerformAA RAC		✓	✓	✓			✓			
G30W75	G30C73		W30CAS	PerformAA RAC		✓	✓	✓	✓	✓				
G30W76	G30C74		W30CBS	PerformAA RAC		✓	✓	✓	✓	✓			✓	
-----	G30C85		W30CAS	XTR5		✓	✓	✓	✓	✓		✓		
-----	G30C86		W30CBS	XTR5		✓	✓	✓	✓	✓		✓	✓	
G30W87	G30C97		W30CAS	PerformAA 50 luftløs	✓		✓		✓	✓				
-----	G30C99		W30CAS	PerformAA 50 luftløs	✓		✓		✓	✓		✓		

* Denne pakke indeholder en kort sugeslange i stedet for vores standard sugeslange.

** Væskeslangen er 3/16 x 50 fod i stedet for vores standard 3/16 x 25 fod.

Merkur 36:1 pakker (G36Wxx og G36Cxx)

Maksimalt luftindgangstryk: 100 psi (0,7 MPa, 7 bar)

Maksimalt arbejdstryk, væske: 3600 psi (24,8 MPa, 248 bar)

Model		Pumpe-samling	Pistol	Luftregulering		Slangere			Tilbehør			Data-Trak	Maksimal væske-gennem-strømning gpm (lpm)
Væg-monte-ring	Vogn-monte-ring			Kun pumpe	Pumpe og pistol	Pistol-væske-slange	Pistol-væskeflex-slange	Pistol-luft-slange	Suge-slange	Væskefilter	Aftapnings-ventil		
G36W01	-----	W36DAS	Ingen										1,6 (6,0)
G36W03	-----	W36DAS	Ingen	✓									
G36W04	-----	W36DBS	Ingen	✓								✓	
G36W05	G36C01	W36DAS	Ingen	✓					✓	✓			
G36W06	G36C02	W36DBS	Ingen	✓					✓	✓		✓	
G36W07	G36C03	W36DAS	XTR5RAC	✓		✓			✓	✓			
G36W08	G36C04	W36DBS	XTR5RAC	✓		✓			✓	✓		✓	
G36W13	G36C09	W36DAS	PerformA A 50		✓	✓	✓	✓	✓	✓			
G36W14	G36C10	W36DBS	PerformA A 50		✓	✓	✓	✓	✓	✓		✓	
G36W15	G36C11	W36DAS	PerformA A RAC		✓	✓	✓	✓	✓	✓			
G36W16	G36C12	W36DBS	PerformA A RAC		✓	✓	✓	✓	✓	✓		✓	
G36W17	G36C13	W36DAS	PerformA A 50		✓	✓	✓	✓	✓	✓	✓		
G36W18	G36C14	W36DBS	PerformA A 50		✓	✓	✓	✓	✓	✓	✓	✓	
-----	G36C15	W36DAS	XTR5RAC	✓		✓			✓	✓	✓		
-----	G36C16	W36DBS	XTR5RAC	✓		✓			✓	✓	✓	✓	
G36W19		W26DAS	PerformA A 50, WB		✓	✓	✓	✓	✓	✓			

Merkur 45:1 pakker (G45Wxx og G45Cxx)

Maksimalt luftindgangstryk: 100 psi (0,7 MPa, 7 bar)

Maksimalt arbejdstryk, væske: 4500 psi (31,0 MPa, 310 bar)

Model		Pumpe-samling	Pistol	Luftregulering		Slanger			Tilbehør			Aftap-nings-ventil	Data-Trak	Maksi-mal væske-gennem-strømning gpm (lpm)
Væg-monte-ring	Vogn-monte-ring			Kun pumpe	Pumpe og pistol	Pistol-væske-slange	Pistol-væske-flex-slange	Pistol-luft-slange	Sifon-sæt	Væskefilter	Føde-tragt			
G45W01	-----	W45BAS	Ingen											0,8 (3,0)
G45W03	-----	W45BAS	Ingen	✓										
G45W04	-----	W45BBS	Ingen	✓		✓			✓	✓			✓	
-----	G45C01	W45BAS	Ingen	✓					✓					
G45W05	G45C03	W45BAS	XTR5RAC	✓		✓			✓	✓				
G45W06	G45C04	W45BBS	XTR5RAC	✓		✓			✓	✓			✓	
-----	G45C05	W45BAS	XTR5RAC	✓		✓				✓	✓			
-----	G45C06	W45BBS	XTR5RAC	✓		✓				✓	✓		✓	
G45W11	-----	W45BAS	Ingen		✓									
-----	G45C11	W45BAS	Ingen		✓				✓					
G45W21	G45C25	W45BAS	PerformA A 50 luftløs	✓		✓			✓	✓				
-----	G45C13	W45BAS	PerformA A 50		✓	✓	✓	✓			✓			
G45W13	G45C15	W45BAS	PerformA A 50		✓	✓	✓	✓	✓	✓				
G45W14	G45C16	W45BBS	PerformA A 50		✓	✓	✓	✓	✓	✓			✓	
G45W15	G45C17	W45BAS	PerformA A RAC		✓	✓	✓	✓	✓	✓				
G45W16	G45C18	W45BBS	PerformA A RAC		✓	✓	✓	✓	✓	✓			✓	
G45W17	G45C19	W45BAS	PerformA A 50		✓	✓	✓	✓	✓	✓		✓		
G45W18	G45C20	W45BBS	PerformA A 50		✓	✓	✓	✓	✓	✓		✓	✓	
-----	G45C21	W45BAS	PerformA A 50		✓	✓	✓	✓		✓	✓	✓		

Merkur 48:1 pakker (G48Wxx og G48Cxx)

Maksimalt luftindgangstryk: 100 psi (0,7 MPa, 7 bar)

Maksimalt arbejdstryk, væske: 4800 psi (33,1 MPa, 331 bar)

Model		Pumpe-samling	Pistol	Luftregulering		Slanger			Tilbehør				Data Trak	Maksimal væske-gennemstrømning gpm (lpm)
Væg-monte-ring	Vogn-monte-ring			Kun pumpe	Pumpe og pistol	Pistol-væske-slange	Pistol-væske-flex-slange	Pistol-luft-slange	Sifon sæt	Væskefilter	Føde-tragt	Aftap-nings-ventil		
G48W01		W48CAS	Ingen											1,2 (4,5)
G48W03	G48C01	W48CAS	Ingen	✓					✓	✓				
G48W04	G48C02	W48CBS	Ingen	✓					✓	✓			✓	
G48W05	G48C03	W48CAS	XTR5 RAC	✓		✓			✓	✓				
G48W06	G48C04	W48CBS	XTR5 RAC	✓		✓			✓	✓			✓	
-----	G48C05	W48CAS	XTR5 RAC	✓		✓			✓	✓		✓		
-----	G48C06	W48CBS	XTR5 RAC	✓		✓			✓	✓		✓	✓	
G48W11	-----	W48CAS	Ingen		✓									1,2 (4,5)
G48W07	G48C07	W48CAS	Perfor mAA 50		✓	✓	✓	✓	✓	✓*		✓		
G48W08	G48C08	W48CBS	Perfor mAA 50		✓	✓	✓	✓	✓	✓*		✓	✓	
-----	G48C09	W48CAS	Perfor mAA 50		✓	✓	✓	✓			✓			
G48W13	G48C11	W48CAS	Perfor mAA 50		✓	✓	✓	✓	✓	✓				
G48W14	G48C12	W48CBS	Perfor mAA 50		✓	✓	✓	✓	✓	✓			✓	
G48W15	G48C13	W48CAS	Perfor mAA RAC		✓	✓	✓	✓	✓	✓				
G48W16	G48C14	W48CBS	Perfor mAA RAC		✓	✓	✓	✓	✓	✓			✓	

Montering

Pakkernes konfigurationer er meget forskellige. Se siderne 7-16 for at bestemme de komponenter, der er inkluderet i din model. Dele, der er betegnet som tilbehør, er ikke inkluderet i pakkerne.

- | | | | |
|---|---|---|--|
| A | Luftlukkeventil (valgfrit tilbehør) | L | Luftassisteret luftsprøjte |
| B | Luftfilter (valgfrit tilbehør) | M | Pistolens væskeslange |
| C | Pistolens lufttrykmåler | N | Luftslange til pistol |
| D | Pistolens lufttryksregulator | P | Væskefilter |
| E | Hovedudluftningsventil (3/8-18 npt(f)) | R | Pumpens væskeudgang |
| F | DataTrak™ | S | Jordledning |
| G | Pumpens lufttrykmåler | T | Smørekop (ikke vist, se FIG. 4, side 21) |
| H | Pumpens lufttryksregulator | U | Pumpens væskeindtag |
| J | Udløserknop på magnetventilen (kun pakker udstyret med DataTrak, ikke vist, se FIG. 8, side 27) | V | Sugeslange |
| K | Pistoldrejeled | W | Væskeaftapningsventil |

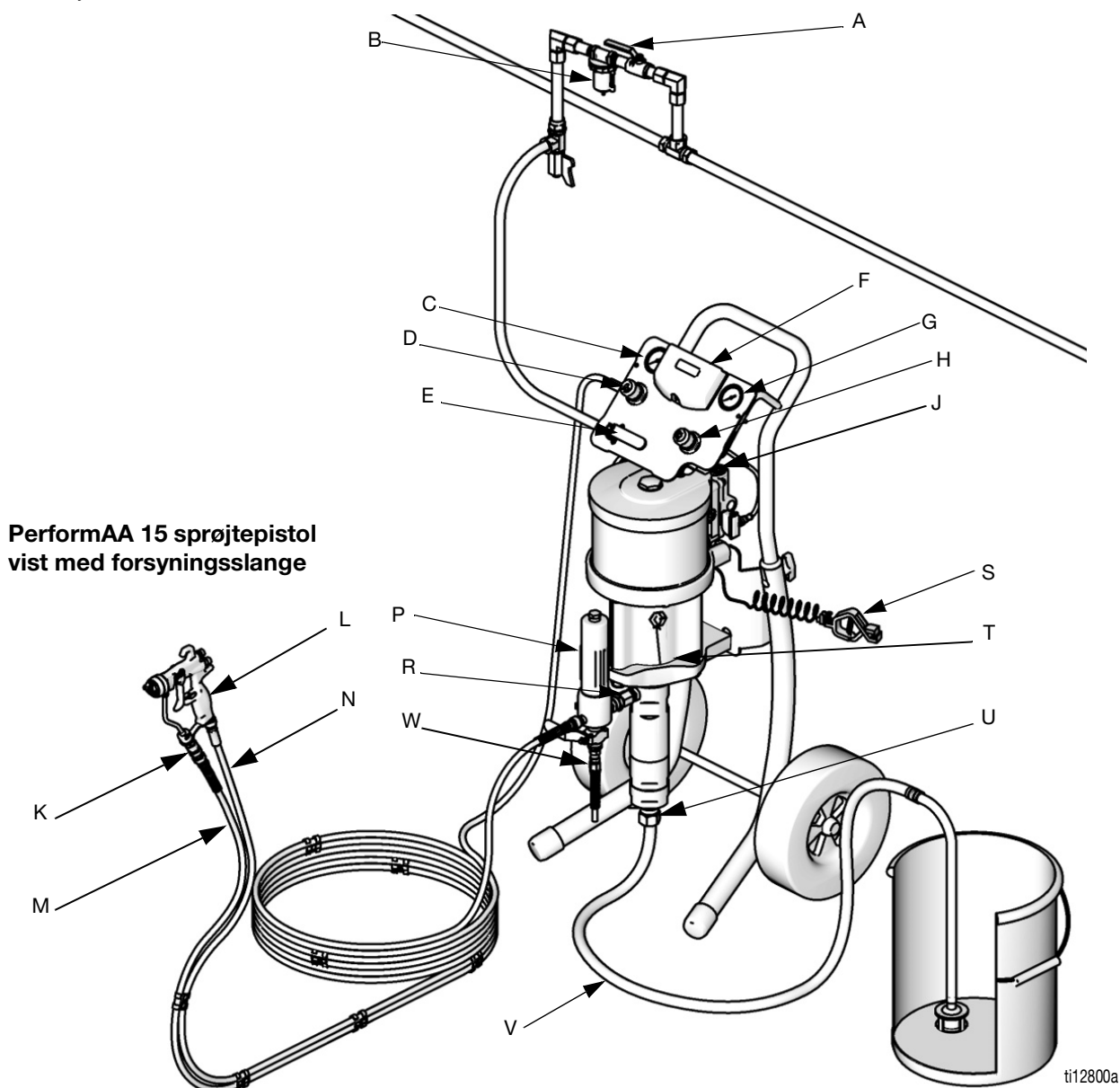


FIG. 1. Typisk installation (pakken omfatter muligvis ikke alle viste elementer.)

Generelle oplysninger

NB! Referencenumre og bogstaver i parentes refererer til henvisningstegnene i figurerne og tegningen af dele.

NB! Anvend altid originale Graco-reservedele og tilbehør, der fås hos Graco-forhandleren. Hvis du anvender eget tilbehør, skal du sikre, at det har den rette størrelse og er korrekt dimensioneret til det tryk, der anvendes på dit system.

FIG. 1 er kun en guide til valg og installation af systemkomponenter og tilbehør. Kontakt Graco-forhandleren, og få hjælp til at designe et system, der opfylder dine specielle behov.

Oplæring af operatøren

Alle personer, der anvender udstyret, skal oplæres i brugen af alle systemkomponenter samt korrekt håndtering af alle væsker. Alle brugere skal læse alle brugsanvisninger, skilte og mærkater omhyggeligt, før de tager udstyret i anvendelse.

Klargøring af arbejdsstedet

Sørg for at have tilstrækkeligt komprimeret luft forsyning.

Træk en tryklufttilførselsledning fra luftkompressoren til pumpestedet. Sørg for, at alle luftslanger har den rette størrelse og er korrekt dimensioneret til trykket i dit system. Anvend kun elektrisk ledende slanger. Luftslangen bør have et 3/8 npt(m)-gevind. Det anbefales, at der anvendes en lynkobling.

Sørg for, at arbejdsstedet er fri for eventuelle forhindringer eller snavs, der kan være til gene for brugeren, når udstyret anvendes.

Sørg for at have en jordforbundet metalspand klar til brug ved gennemskylning af systemet.

Pakker med vægmontering

1. Sørg for, at væggen kan bære vægten af pumpen, beslag, slanger og tilbehør samt den belastning, der forekommer under betjening.
2. Placer vægbeslaget ca. 1,2-1,5 m (4-5 fod) over gulvet. For at lette betjening og eftersyn skal det sikres, at pumpens luftindtags-, væskeindtags- og væskeafgangsporte er let tilgængelige.
3. Benyt vægbeslaget som skabelon, og bor 10 mm (0,4") monteringshuller i væggen. Vægmonteringsens dimensioner er vist på side 50.
4. Montér beslaget på væggen. Anvend 9 mm (3/8 tommer) skruer, der er tilstrækkeligt lange til at forhindre pumpen i at vibrere under drift.

BEMÆRK: Kontroller, at beslaget sidder lige.

Pakker med vognmontering

I pakker med M012xx- og M018xx-motorer forsendes lyddæmpere i løs vægt. Sørg, for at lyddæmpere er installeret før første brug.

Komponenter

Se FIG. 1. **Komponenter varierer efter bestilt pakke.**
Se tabellerne på siderne 7 til 16. Din pakke kan omfatte:

- Hovedudluftningsventilen med det røde håndtag (E) er påkrævet i dit system for at fjerne luftlommer mellem ventilen og luftmotoren og pistolen, når ventilen er lukket. Sørg for, at der altid er adgang til ventilen.
- Pumpens luftregulator (H) styrer pumpehastigheden og udgangstrykket ved at regulere luftrykket til pumpen.
- Luftudløsningsventilen (ikke vist) åbnes automatisk for at forhindre overtryk i pumpen.
- Pumpens luftregulator (D) regulerer luftrykket til den luftstøttede pistol (L).
- Den luftstøttede eller luftfri sprøjtepistol (L) fordeler væsken. Pistolen rummer sprøjtedysen (ikke vist), som findes i mange forskellige størrelser til forskellige spredninger og gennemstrømningshastigheder. Se pistolhåndbogen for oplysninger om dyseinstallation.
- Den gennemsigtige slange (N, mærket "Kun til luft") forsynger luft til pistolen.
- Den blå slange (M) anvendes til tilførsel af væske til pistolen.
- Pistoldrejeleddet (K), der giver brugeren større bevægelsesfrihed, leveres monteret på den blå slange (AA pakker). Den luftfri pistol har et indbygget væskedrejeled.
- Sugelangen (V) med strammer giver pumpen mulighed for at suge fra en 19 liters (5 gallon) spand. En væsketragt med skærm er også til rådighed.
- Et væskefilter (P) med en 60 net (250 mikron) rustfri stålindsats bortfiltrerer partikler fra væsken, når denne forlader pumpen.
- Udløbsventilen (W) sænker væsketrykket i slangen og pistolen.
- DataTrak (F) leverer pumpen med diagnoser og oplysninger vedrørende materialebrug. DataTrak-udstyrede pakker med M02xxx luftmotorer har ikke en magnetventilen til løbskkørsel; alle andre DataTrak-udstyrede pakker har. Se side 26.




Luftledningstilbehør

Se håndbog 308169.

Monter følgende tilbehør i rækkefølgen vist i FIG. 1, ved hjælp af adaptere efter behov.

- Et luftledningsfilter (B) anvendes til at fjerne skadeligt snavs og forurenende stoffer fra den tilførte trykluft.
- En ekstra udluftningsventil (A) isolerer luftledningstilbehøret i forbindelse med eftersyn. Denne anbringes på opstrømsiden af alt andet luftledningstilbehør.

Jordforbindelse

						
---	--	---	--	--	--	--

Udstyret skal være jordet for at reducere risikoen for statiske gnister. Statisk gnister kan få dampe til at antænde eller eksplodere. Jordforbindelsen fungerer som en afleder for den elektriske strøm.

1. Pumpe: Se FIG. 2. Sørg for, at jordskruen (GS) er monteret og ordentligt fastspændt på luftmotoren. Slut den anden ende af jordkablet (S) til en sikker jordforbindelse.

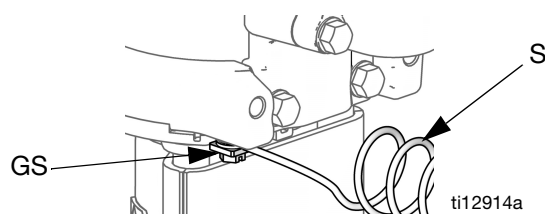


FIG. 2. Jordskrue og kabel

2. Pumpevæskeslanger: Brug kun elektrisk ledende væskeslanger. Kontrollér slangernes elektriske modstand. Hvis den samlede modstand til jord overgår 25 megohm, skal slangen udskiftes omgående.
3. Luftkompressor: Følg producentens anbefalinger.
4. Sprøjtepistol: Skab stelforbindelse til en korrekt jordet væskeslange og -pumpe.

5. Væskeforsyningsbeholdere: Følg de lokale forskrifter.
6. Genstand, der sprøjtes: Følg de lokale forskrifter.
7. Opløsningsmiddelspande brugt ved skylning: Følg lokale forskrifter. Benyt kun ledende metalspande, der er placeret på en jordforbundet overflade. Spanden må ikke anbringes på en ikke-ledende overflade, såsom papir eller karton, som afbryder jordkontinuiteten.
8. For at sikre gennemgang i forbindelse med gennemskylning og trykaflastning skal en metaldel på sprøjtepistolen holdes godt fast mod siden af en stelforbundet metalspand, før pistolen aktiveres.

Opstilling

1. Se FIG. 1. Forbind den ene ende af den blå væskeslange (M) til udgangen på pumpen (R), eller til filterudgangen (P).
2. Forbind den ene ende af luftslangen (N) til pistolens luftregulator (D).
3. Den anden ende af luftslangen (N) sluttes til luftindtaget i bunden af pistolen (L).
4. Pistoldrejeleddet (K) sluttes til pistolens væskeindtag.
5. Forbind den anden ende af den blå væskeslange (M) til pistolens magnetventil (K).
6. Forbind væske- og luftslangerne ved brug af de leverede slangeklemmer (7 stk.). Sæt klemmerne med passende afstand.
7. Sæt hætterne på begge regulatormålerlinser.
8. Kontrollér, at samlepunktet på sugeslangen er tæt.

Betjening

Trykaflastningsprocedure

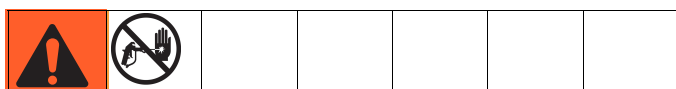


1. Aktivér aftrækkersikringen.
2. Se FIG. 1. Sluk for hovedudluftningsventilen (D).
3. Deaktivér aftrækkerlåsen.
4. Hold en metaldel på pistolen godt fast mod en jordforbundet metalaffaldsbeholder. Aktiver pistolen for at aflaste væsketrykket.
5. Aktivér aftrækkersikringen.
6. Åbn alle væskeaftapningsventiler i systemet, og hav en affaldsbeholder klar til at opsamle den udløbende væske. Lad aftapningsventilen/-ventilerne stå åbne, indtil du er klar til at genoptage sprøjtearbejdet.
7. Hvis du ikke er sikker på, om trykket er lettet helt, efter du har fulgt ovenstående vejledninger, kan du kontrollere følgende:
 - a. Sprøjtedysen kan være helt tilstoppet. Holderingen på lufthætten løsnes meget langsomt for at lette trykket i hulrummet mellem kugleleje-lukningen og den tilstoppede dyse. Derefter kan dysen renses.
 - b. Væskefilteret i pistolen eller væskeslangen kan være helt tilstoppet. Koblingen på pistolens slangetilslutning løsnes meget langsomt, og trykket lettes gradvist. Til sidst løsnes koblingen helt, og tilstopningen fjernes.
 - c. Hvis sprøjtedysen eller slangen stadig virker helt tilstoppet, efter du har fulgt ovenstående trin, skal du løsne møtrikken på spidsafskærmningen eller koblingen på slangeenden meget langsomt og lette trykket gradvist for til sidst at løsne den helt. Når dysen er fjernet, skal du aktivere pistolen ned i en affaldsbeholder.

Gennemskyl pumpen før første brug

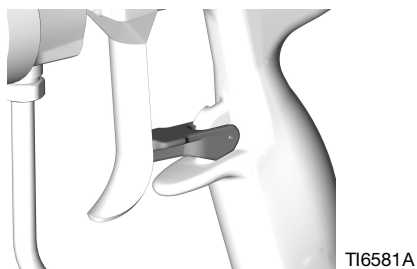
Pumpen er testet med letvægtsolie, som efterlades i pumpen for at beskytte dens dele. Hvis den væske, der bruges, kan være forurenet af olie, skyl den ud med et kompatibelt opløsningsmiddel. Se **Gennemskyl pumpen** på side 24.

Aftrækkerlås



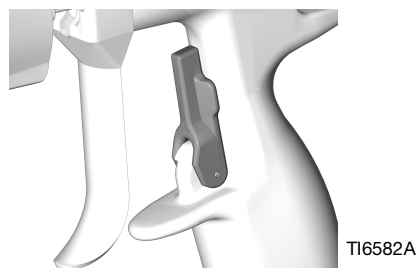
Se FIG. 3. Aktiver altid aftrækkerlåsen, når du stopper sprøjtearbejdet, for at forhindre, at pistolen aktiveres ved et uheld med fingrene, eller hvis den tabes eller stødes mod en genstand.

Aftrækkersikring på pistol låst



T16581A

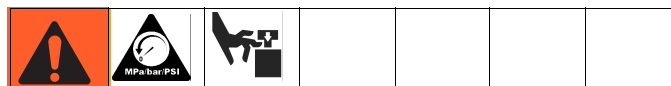
Aftrækkersikring på pistol låst op



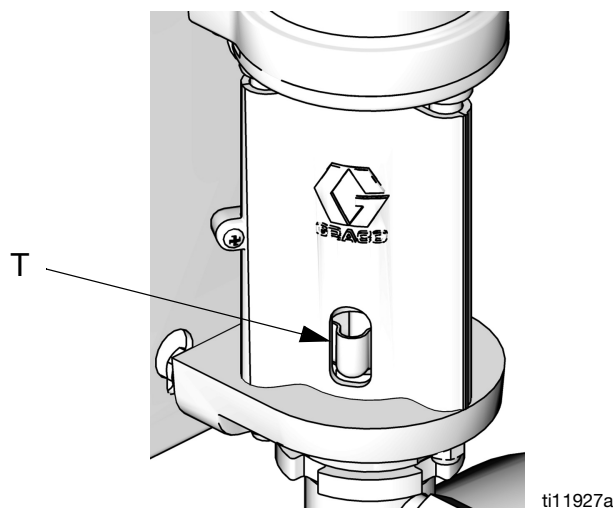
T16582A

FIG. 3. Aftrækkerlås

Smørekop



Før du starter, fyld smørekoppen (T) en tredjedel op med Graco TSL-væske (Throat Seal Liquid-TSL) eller et foreneligt opløsningsmiddel.



ti11927a

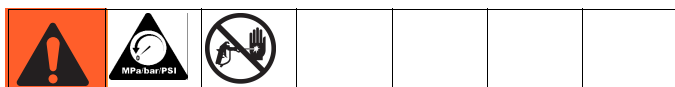
FIG. 4. Smørekop

Spædning af pumpen

1. Se FIG. 1. Lås pistolaftrækkeren. Afmonter spidsafskærmningen og sprøjtedysen fra pistolen (L). Se pistolhåndbogen.
2. Luk pistolluftregulatoren (D) og pumpens luftregulator (H) ved at dreje knapperne mod uret, således at trykket reduceres til nul. Luk hovedudluftningsventilen (E). Kontroller også, at alle aftapningsventiler er lukkede.
3. Slut luftledningen til udluftningsventilen (D).
4. Kontroller, at alle fittings i hele systemet er forsvarligt tilspændt.
5. Anbring spanden tæt på pumpen. Sugslangen er 4 fod (1,2 m) lang. Undgå at strække slangen meget; Lad den hænge, så væsken lettere kan løbe ind i pumpen.
6. Hold en metaldel på pistolen (L) godt fast mod siden af en jordforbundet metalspand, aktiver aftrækkeren og hold den åben.
7. *Pumper kun med løbskørselsbeskyttelse:* Aktivér spæde/skyllefunktionen ved at trykke på spæde/skylleknappen på DataTrak.

8. Åbn udluftningsventilen (E). Drej pumpens luftregulator (H) langsomt med uret, så trykket øges, indtil pumpen starter.
9. Lad pumpen køre langsomt, indtil al luft er presset ud, og pumpen og slangerne er helt spædet.
10. *Pumper kun med løbskørselsbeskyttelse:*
Deaktivér spæde/skyllefunktionen ved at trykke på spæde/skylleknappen på DataTrak.
11. Slip aftrækkeren og sæt aftrækkersikringen. Pumpen bør stoppe imod tryk.

Montér sprøjtedyse



Følg **Trykaflastningsprocedure**, side 20. Sprøjtedyse og dyseholderen monteres som forklaret i den medfølgende pistolhåndbog.

Mængden af væske og spredningen afhænger af størrelsen på sprøjtedyse, væskens viskositet og væsketrykket. Brug Oversigt for sprøjtedyser i pistolhåndbogen, når du skal vælge den rette sprøjtedyse til et bestemt formål.

Justering af forstøvningen



1. Undgå at åbne for forstøvet luftforsyning. Væsketrykket kontrolleres af det lufttryk, der forsynes til pumpen (pumpens luftregulator). Indstil væsketrykket til et lavt starttryk. Ved brug af væsker med lav viskositet (mindre end 25 sek., nr. 2 Zahn-kop) og med en lavere fasthedsprocent (typisk mindre end 40 %) skal du starte på 2,1 MPa (21 bar, 300 psi) ved pumpens udgang. Ved brug af væsker med højere viskositet, eller som er mere faste, skal du starte ved 4,2 MPa (42 bar, 600 psi). Der henvises til følgende eksempel.

Eksempel:

Pumpeforhold		Indstilling på pumpens luftregulator psi (MPa, bar)	=	Ca. væsketryk psig (MPa, bar)
15:1	x	20 (0,14; 1,4)	=	300 (2,1; 21)
30:1	x	20 (0,14; 1,4)	=	600 (4,2; 42)

2. Hold pistolen lodret og ca. 304 mm (12") fra overfladen.
3. Bevæg pistolen først, og tryk derefter på pistolaftrækkeren for at sprøjte på testpapir.
4. Øg væsketrykket trinvist med intervaller på 0,7 MPa (7 bar, 100 psi), indtil forøgelsen af trykket ikke medfører nogen betydelig forbedring af væskeforstøvningen. Der henvises til følgende eksempel.

Eksempel:

Pumpeforhold		Trin på pumpens luftregulator psi (MPa, bar)	=	Gradvist stigende væsketryk psig (MPa, bar)
15:1	x	7 (,05; 0,5)	=	100 (0,7; 7,0)
30:1	x	3,3 (0,02; 0,2)	=	100 (0,7; 7,0)

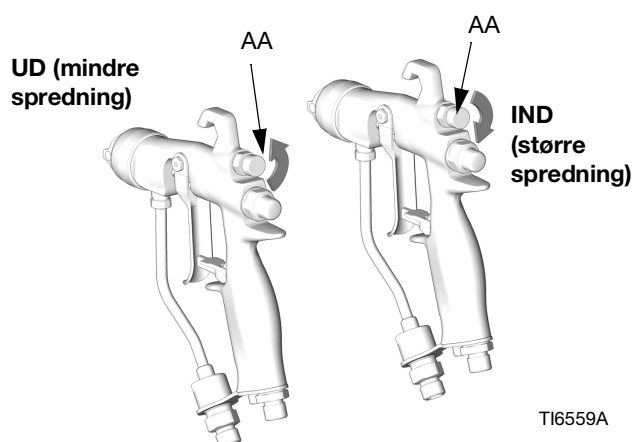
Justering af sprøjtemønster

Pakker med luftfri pistoler

Sprøjtedysens åbning og sprøjtevinklen afgør mønstrets dækningsgrad og størrelse. Når der ønskes mere dækning, anvendes en større sprøjtedysespidts frem for en forøgelse af væsketrykket. Stil afskærmningen vandret for at sprøjte et vandret mønster. Stil afskærmningen lodret for at sprøjte et lodret mønster.

Pakker med AA-pistoler

1. Se FIG. 5. Luk for luften til justering af spredningen ved at dreje knappen (AA) så langt som muligt mod uret (ud). Pistolen er nu indstillet til størst mulig spredning.

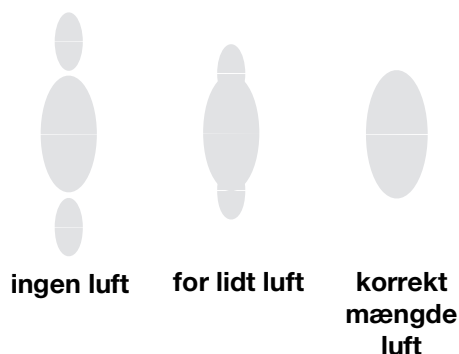


TI6559A

FIG. 5. Knap til mønsterluft

2. Se FIG. 6. Indstil forstøvningslufttrykket til ca. 35 kPa (0,35 bar, 5 psi) ved aktivering af aftrækkeren. Kontrollér sprøjtemønsteret, og øg derefter langsomt lufttrykket, indtil forstøvningen er fuldstændig og trukket ind i spredningsmønsteret. Lufttrykket til pistolen må ikke overstige 0,7 MPa (7 bar, 100 psi).

3. Se FIG. 5. Hvis der ønskes mindre spredning, drejes ventilknappen til justering af spredningen (AA) mod uret (ud). Hvis spredningen stadig er for stor, øges lufttrykket til pistolen en smule, eller der anvendes en anden dysestørrelse.



TI0792A

FIG. 6. Problemer med spredningen

Nedlukning



Følg **Trykaflastningsprocedure**, side 20.

Gennemskyl altid pumpen, før væsken tørrer på stempelstangen. Se **Gennemskyl pumpen** på side 24.

Vedligeholdelse

Forebyggende vedligeholdelsesplan

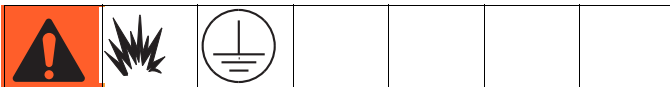
Driftsforholdene for dit system er afgørende for intervallerne mellem vedligeholdelse. Opret en forebyggende vedligeholdelsesplan ved at registrere hyppigheden og arten af de vedligeholdelsesopgaver, der er nødvendige, og derefter udarbejde en plan for regelmæssig vedligeholdelseskontrol af systemet.

Udskift linsedækslerne på begge regulatormålerlinserne, når snavs gør det vanskeligt at aflæse værdierne på målerne.

Stram gevindskårne tilslutninger

Kontrollér alle slangerne for slitage eller beskadigelse før hver brug. Udskift efter behov. Kontroller, at alle gevindskårne tilslutninger er tætte og fri for lækager.

Gennemskyl pumpen



Læs alle **Advarsler**. Følg alle vejledningerne vedrørende **Jordforbindelse**. Se side **19**.

Gennemskyl pumpen:

- Før den anvendes første gang.
- Når der skiftes farve eller væske.
- Før udstyret repareres.
- Før væske kan tørre ind eller lejre sig på en stillestående pumpe (kontroller anvendelsestiden for katalyserede væsker).
- Efter sidste brug
- Før pumpen gøres klar til opbevaring.

Gennemskyl ved det lavest mulige væsketryk. Gennemskyl med en væske, der er forenelig med den væske, der pumpes, og våddelene i systemet. Kontakt væskeproducenten eller leverandøren for at få oplysninger om anbefalede skyllevæsker og intervaller for gennemskylninger.

1. Følg **Trykaflastningsprocedure**, side 20.
2. Afmontér spidsafskærmningen og sprøjtedyse fra pistolen. Se den særskilte håndbog til pistolen.
3. Placér sifonrøret i en jordforbundet spand med rengøringsmiddel.
4. Stil pumpen på det laveste væsketryk, og start herefter pumpen.
5. Hold en metaldel på pistolen godt fast mod en jordforbundet metalspand.
6. *Pumper kun med løbskkørselsbeskyttelse:* Aktivér spæde/skyllefunktionen ved at trykke på spæde/skylleknappen på DataTrak.
7. Aktivér pistolen. Gennemskyl systemet, indtil der strømmer klart opløsningsmiddel ud fra pistolen.
8. *Pumper kun med løbskkørselsbeskyttelse:* Deaktivér spæde/skyllefunktionen ved at trykke på spæde/skylleknappen på DataTrak.
9. Følg **Trykaflastningsprocedure**, side 20.
10. Rens dyseholderen, sprøjtedyse og væskefilterindsatsen særskilt, og sæt dem derefter på igen.
11. Rens både den indvendige og udvendige side på sugeslangen.

Smørekop


Fyld smørekoppen halvvejs op med Graco TSL-væske (Throat Seal Liquid). Vedligehold niveauet dagligt.

Fejlfinding



Reducér trykket, før du undersøger eller foretager eftersyn på udstyret.

NB! Kontroller alle mulige problemer og årsager, før pumpen skilles ad.

Problem	Årsag	Løsning
Pumpen fungerer ikke.	Indskrænket ledning eller utilstrækkelig lufttilførsel; lukkede eller tilstoppede ventiler.	Rens ledningen eller øg lufttilførslen. Kontrollér, at ventilerne er åbne.
	Tilstoppet væskeslange eller pistol; væskeslangens indvendige diameter er for lille.	Åbn, rens*; brug en slange med en større indvendig diameter.
	Væske tørret ind på stempelstangen.	Rens; stop altid pumpen, når den er nederst på dens omgang; hold smørekoppen 1/3 fyldt med Graco TSL-væske (Throat Seal Liquid).
	Snavsede, slidte eller beskadigede luftmotordele.	Rengør eller reparer luftmotoren. Se håndbog 312796.
	Kun DataTrak-modeller: Luftventilen kan ikke køre rundt, fordi en magnetstift stikker ud.	Aktivér beskyttelse mod løbskkørsel (se DataTrak-drift, Opstillingsfunktion , side 27). Tøm motoren for luft. Tryk på  på DataTrak-displayet for at trække magnetstiften tilbage.
Pumpen fungerer, men ydelsen er lav på begge slag.	Indskrænket ledning eller utilstrækkelig lufttilførsel; lukkede eller tilstoppede ventiler.	Rens ledningen eller øg lufttilførslen. Kontrollér, at ventilerne er åbne.
	Tilstoppet væskeslange eller pistol; væskeslangens indvendige diameter er for lille.	Åbn, rens*; brug en slange med en større indvendig diameter.
	Slidte pakninger i stempelpumpe.	Udskift pakningerne. Se håndbog 312792.
Pumpen fungerer, men ydelsen er lav på nedslaget.	Stopventiler, der er holdt åbne med slidte kugler eller slidte stempelpakninger.	Rens ventilen; udskift pakningerne. Se håndbog 312792.
Uregelmæssig eller accelereret pumpehastighed.	Tom væskebeholder.	Fyld ny væske på, og spæd.
	Stopventiler eller pakninger, der er holdt åbne eller har slidte kugler.	Rens ventilen, udskift pakningerne; se manual 312792.
Den pumpede væske er synlig i TSL kammeret.	Nedslidte halspakninger.	Udskift pumpens halspakninger. Se håndbog 312792.

* Reducer trykket for at fastslå, om væskeslangen eller pistolen er tilstoppet. Tag væskeslangen af, og anbring en beholder ved pumpens væskeafgang for at opsamle eventuel væske. Skru præcis så meget op for luften, at pumpen starter. Hvis pumpen starter, når der åbnes for luften, findes tilstopningen i slangen eller pistolen.

DataTrak betjeningsanordninger og indikatorer

Nøgle til FIG. 7

- AA Begrænsning for løbskørsel i slag i minuttet (brugerindstillelig; 00=OFF)
- AB Nedre forskydning (brugerindstillelig)
- AC Flowhastighedsenheder (brugerindstillelig til \updownarrow /min, gpm [US], gpm [Imperial], oz/min [US], oz/min [Imperial], l/min eller cc/min)
- AD LED (fejlindikator, når denne tændes)
- AE Display
- PF Spædnings-/skylningstast (Aktiverer spædnings-/skylningstilstand. I spædnings-/skylningstilstand er beskyttelsen mod løbskørsel deaktiveret, og batch-tællerværdien [BT] tæller ikke.) Lysdioden vil blinke i spædning/skylningstilstand.
- RK Nulstillingstast (nulstiller fejl. Tryk og hold denne nede i 3 sekunder for at nulstille batch-tællerværdien). Tryk for at skifte mellem gennemstrøms hastighed og slag hastighed. Med løbsbeskyttelse aktiveret, tryk på nøglen for at forlænge og trække magnetstiften tilbage.
- CF Cyklus/flowhastighed
- BT Batch-tællerværdi
- GT Overordnet tællerværdi
- RT Løbskørselskontakt (aktiver/deaktiver)
- UT E1 vippekontakt
- DT E2 vippekontakt
- ST E5 vippekontakt

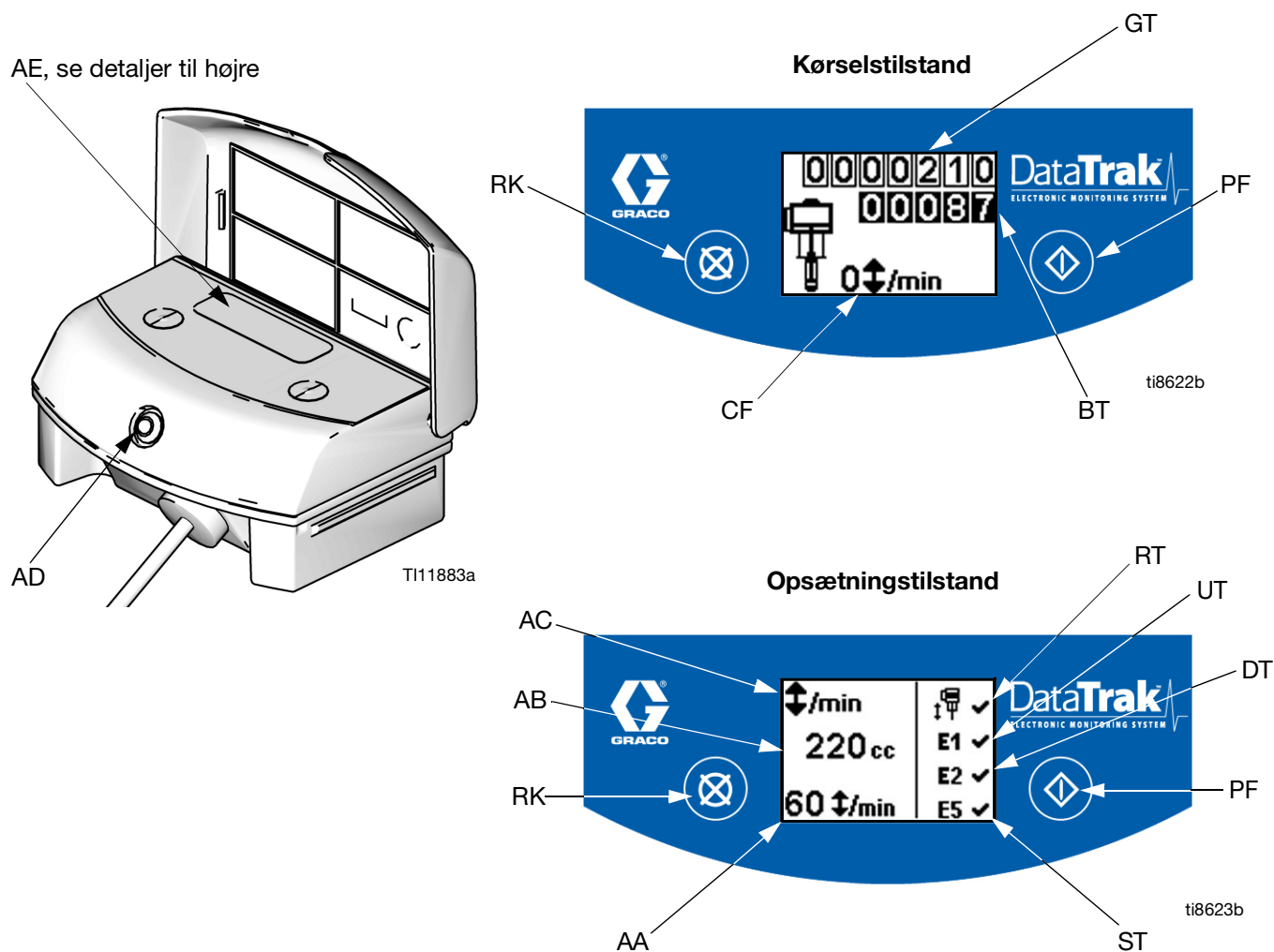


FIG. 7. DataTrak betjeningsanordninger og indikatorer




DataTrak-drift


NB! Displayet (AE) vil slukke efter 1 minut for at spare på batteriet. Tryk på en vilkårlig tast for at genaktivere displayet.


BEMÆRK


For at forhindre skader på multifunktionstasterne, må knapperne ikke trykkes ned med skarpe objekter som kuglepenne, plastikkort eller fingernegle.

Opstillingsfunktion

1. Se FIG. 7. Tryk og hold  nede i 5 sekunder, indtil opsætningsmenuen vises.
2. For at indtaste opsætningerne for løbskkørsel (hvis udstyret med denne), mindre størrelse og gennemstrømningshastighederne, og for at aktivere løbskkørslen samt E1-, E2- og E5-fejlvisningerne skal du trykke på  for at ændre værdien, og derefter  for at gemme værdien og bevæge markøren til det næste datafelt. Se side 28 for en beskrivelse af E1-, E2- og E5-fejlkode.

NB! Graco anbefaler at indstille løbskfunktionen (hvis udstyret med dette) til 60 . Alle DataTrak-moduler leveres uden løbskbeskyttelse aktiveret.

NB! Ved løbskkørsel aktiveres E1, E2 og E5 fejlvisningerne, og et  vil komme til syne på opstillingsskærmen. Se FIG. 7.

3. Flyt markøren til E5-fejlaktiveringsfeltet, tryk derefter på  endnu en gang for at forlade opsætningsfunktionen.

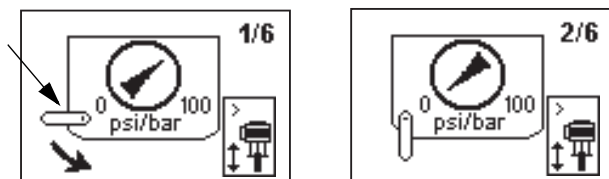
Kørselstilstand

Løbskkørsel

NB! DataTrak er til rådighed med og uden løbskkørselsfunktion. Pakker med M02xxx luftmotorer leveres uden en magnetventil til løbskkørsel. Alle andre pakker er udstyret med en magnetventil til løbskkørsel.

1. Se FIG. 7. Hvis løbskkørsel af pumpen finder sted, vil magnetventilen til løbskkørsel blive aktiveret og derved standse pumpen. Lysdioden (AD) vil blinke, og displayet (AE) vil vise en løbskkørselstilstand (se Skema 1). Displayet viser skiftevis seks forskellige instruktionsskærme.

2. Løbskkørselsskærm 1 og 2: For at nulstille den løbskkørende magnetventil, skal du lukke for hovedudluftningsventilen (E). Vent, indtil motoren er fuldstændigt tømt for luft.



3. Løbskkørselsskærm 3 og 4: Når luften er blæst ud, skal du trykke udløserknappen (J) på magnetventilen ned, for at nulstille luftventilen. Knappen går selv op, når luftventilen igen fyldes med trykluft.

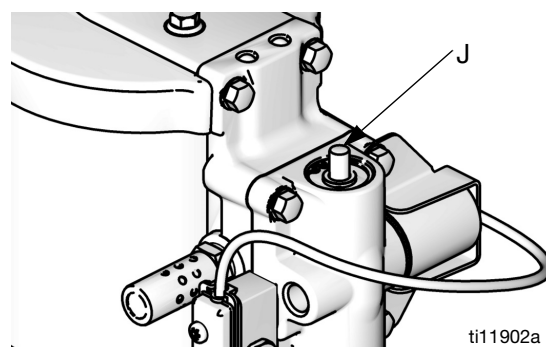
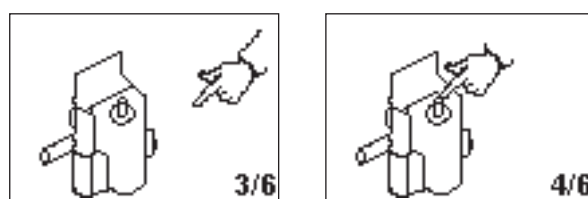

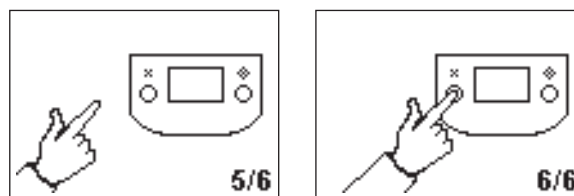



FIG. 8. Magnetventilens udløserknap


4. Løbskkørselsskærm 5 og 6: Tryk på  for at slette diagnosticeringskoden og nulstille magnetventilen til løbskkørsel.



5. Åbn hovedudluftningsventilen (E) for at genstarte pumpen.

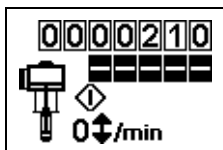
NB! For at deaktivere løbskkørselsovervågningen, gå til opsætningsfunktionen og indstil løbskkørselsværdien til 0 (nul) eller sæt vippekontakten (RT) på off  (se FIG. 7).


Spædning/skylning

1. Se FIG. 7. For at gå til spædning/skylningsfunktionen, tryk på en vilkårlig tast for at genaktivere displayet, tryk derefter på .


Spædning/skylningssymbolet vil vises i displayet,

og lysdioden vil blinke




2. Mens spædnings-/skylningstilstanden er aktiveret, deaktiveres løbskbeskyttelsen, og batch-tællerværdien [BT] vil stoppe med at tælle. Hovedtællerværdien (GT) fortsætter med at tælle.
3. For at forlade spædning/skylningsfunktionen, tryk på en vilkårlig tast for at genaktivere displayet, tryk derefter på . Spædnings-/skylningssymbolet vil forsvinde fra displayet, og lysdioden vil holde op med at blinke.

Tæller/totaltæller

Se FIG. 7. Det sidste ciffer i batch-tællerværdien (BT) repræsenterer en tiendedel af gallons eller liter. For at nulstille totaltælleren, tryk på en vilkårlig tast for at genaktivere displayet, tryk derefter på og hold  nede i 3 sekunder.

- Hvis AC er indstillet til gallons eller ounces, viser BT og GT gallons.
- Hvis AC er indstillet til liter eller cc, viser BT og GT liter.

- Hvis AC er indstillet til cyklusser, viser BT og GT cyklusser.

Tryk på  for at skifte mellem flowrateenheder og cyklusser. Et bogstav under BT-skærmen angiver, at både BT og GT viser gallons (g) eller liter (l). Intet bogstav betyder, at både BT og GT viser cyklusser.

Display


Se FIG. 7. Displayet (AE) vil slukke efter 1 minuts inaktivitet i Kørselsfunktion eller efter 3 minutter i Opstillingsfunktion. Tryk på en vilkårlig tast for at genaktivere displayet.

NB! DataTrak vil fortsætte med at tælle cyklusser, når displayet er slukket.

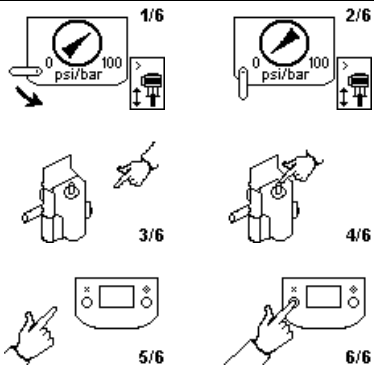


NB! Skærmen (AE) kan slukke, hvis en statisk afladning af højt niveau anvendes i DataTrak. Tryk på en vilkårlig tast for at genaktivere displayet.

Diagnostik



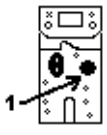

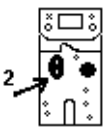

DataTrak kan diagnosticere adskillige problemer med pumpen. Når monitoren detekterer et problem, vil lysdioden (AD, FIG. 7) blinke, og en diagnosticeringskode vil komme til syne på skærmen. Se Skema 1.

For at anerkende diagnosticeringen og komme tilbage til den normale driftsskærm, skal du trykke på  én gang for at genaktivere skærmen og endnu en gang for at slette diagnosticeringskodningsskærmen.

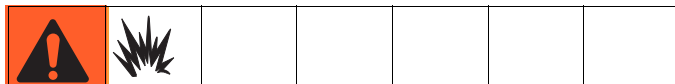
Skema 1: Diagnosticeringskoder

Symbol	Kode	Kodenavn	Diagnose	Årsag
		Løbskørsel (kun DataTrak)	Pumpe kører hurtigere end den indstillede grænse for løbskørsel.	<ul style="list-style-type: none"> • Øget lufttryk. • Øget væskeudgang. • Tom væskebeholder.
	E-1	Opdykning	Lækage ved opslag.	Slidt stempelventil eller slidte pakninger.

Skema 1: Diagnosticeringskoder

Symbol	Kode	Kodenavn	Diagnose	Årsag
 E2	E-2	Neddykning	Lækage ved nedslag.	Slidt indsugningsventil.
 E3	E-3	Lavt batteri	Batterispændingen for lav til at standse løbskkørsel.	Lavt batteri. Udskiftning af batteri; se side 30.
 E4	E-4	Service-komponent 1 (kun DataTrak med løbskkørselsfunktion)	Problem med at standse løbskkørsel.	<ul style="list-style-type: none"> • Ødelagt magnetventil. • Ødelagt ventilstel. • Løbskbeskyttelsen (RT, FIG. 7) kan aktiveres på pumper, der ikke er udstyret med en magnetventil til løbskkørsel. Åbn opstillingsskærmen, og deaktivér løbskbeskyttelsen.
 E4	E-4	Frakoblet magnetventil (kun DataTrak med løbskkørselsfunktion)	<p>Magnetventilen er frakoblet.</p> <p>Magnetventil aktiverer ikke stempelkop (112).</p>	<ul style="list-style-type: none"> • Magnetventil slået fra. • Beskadigede magnetventilledninger. • Beslag og magnetventil ikke spændt fast på ventilhus.
 E5	E-5	Service-komponent 2	Problem med føling af ventilbevægelse.	<ul style="list-style-type: none"> • Følere slået fra. • Følere monteret forkert. • Ødelagte følere. • Ødelagt ventilstel.
 E6	E-6	Sprunget sikring	Sikringen er sprunget. Udskiftning af sikring; se side 30.	<ul style="list-style-type: none"> • Defekt magnetventil eller defekte magnetventilledninger. • Ekstreme temperaturer (over 60°C [140°F]). • Løbskbeskyttelsen (RT, FIG. 7) kan aktiveres på pumper, der ikke er udstyret med en magnetventil til løbskkørsel. Åbn opstillingsskærmen, og deaktivér løbskbeskyttelsen.

Udskift DataTrak-batteriet eller -sikringen



For at reducere risikoen for brand og eksplosion skal batteriet og sikringen udskiftes på et ufarligt sted.

Brug kun et godkendt udskiftningsbatteri, vist i SKEMA 2, og en godkendt sikring, vist i SKEMA 3. Brug af et batteri, der ikke er Graco-godkendt, vil betyde, at Graco-garantien og FM- og Ex-godkendelserne bortfalder.

Udskift batteriet

1. Kablet, der findes bagpå reedkontakten, skrues løs. Se FIG. 9.
2. Fjern kablet fra de to kabelklemmer.

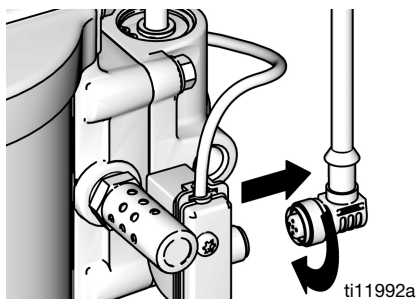


FIG. 9. Afbryd DataTrak

3. Fjern DataTrak-modul fra beslagene. Se FIG. 10. Bring modulet og tilhørende kabel til et ikke-farligt sted.

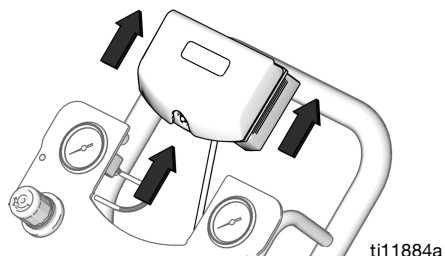


FIG. 10. Fjern DataTrak

4. Fjern de to skruer bag på modulet for at få adgang til batteriet.
5. Se FIG. 11. Afbryd det brugte batteri, og erstat det med et godkendt batteri fra SKEMA 2.

Skema 2. Godkendte batterier

Energizer alkaline nr. 522
Varta alkaline nr. 4922
Ultralife lithium nr. U9VL
Duracell alkaline nr. MN1604

Udskift sikringen

1. Fjern skruen, metalstroppen og plastikholderen.
2. Fjern sikringen fra panelet.
3. Udskift med en godkendt sikring fra SKEMA 3.

Skema 3. Godkendte sikringer		
DataTrak-delnummer	Serier*	Nødvendig sikring
289822	A eller B	24C580
	C og senere	24V216
Alle andre delnumre	A	24C580
	B og senere	24V216

* Fig. 11 viser hvor seriebrevet kan findes

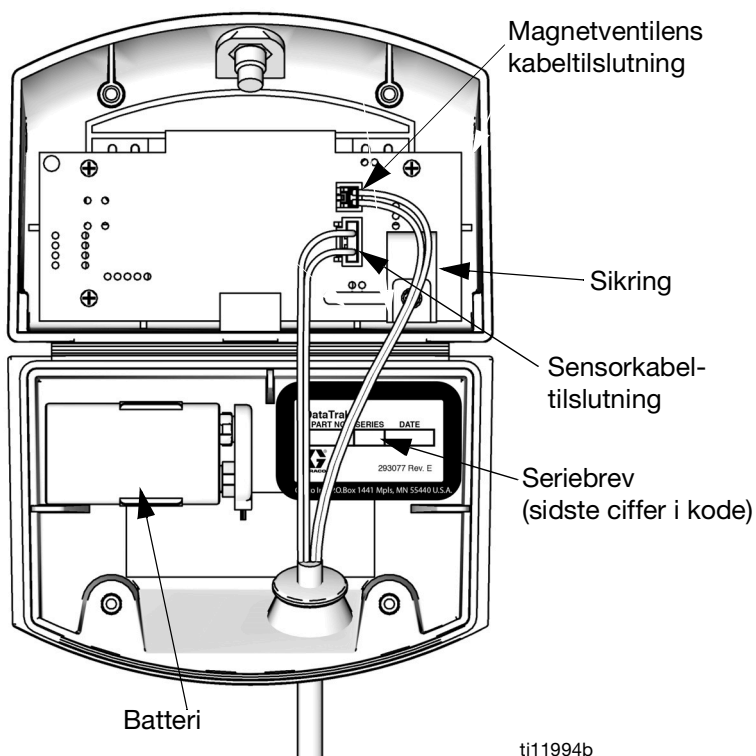
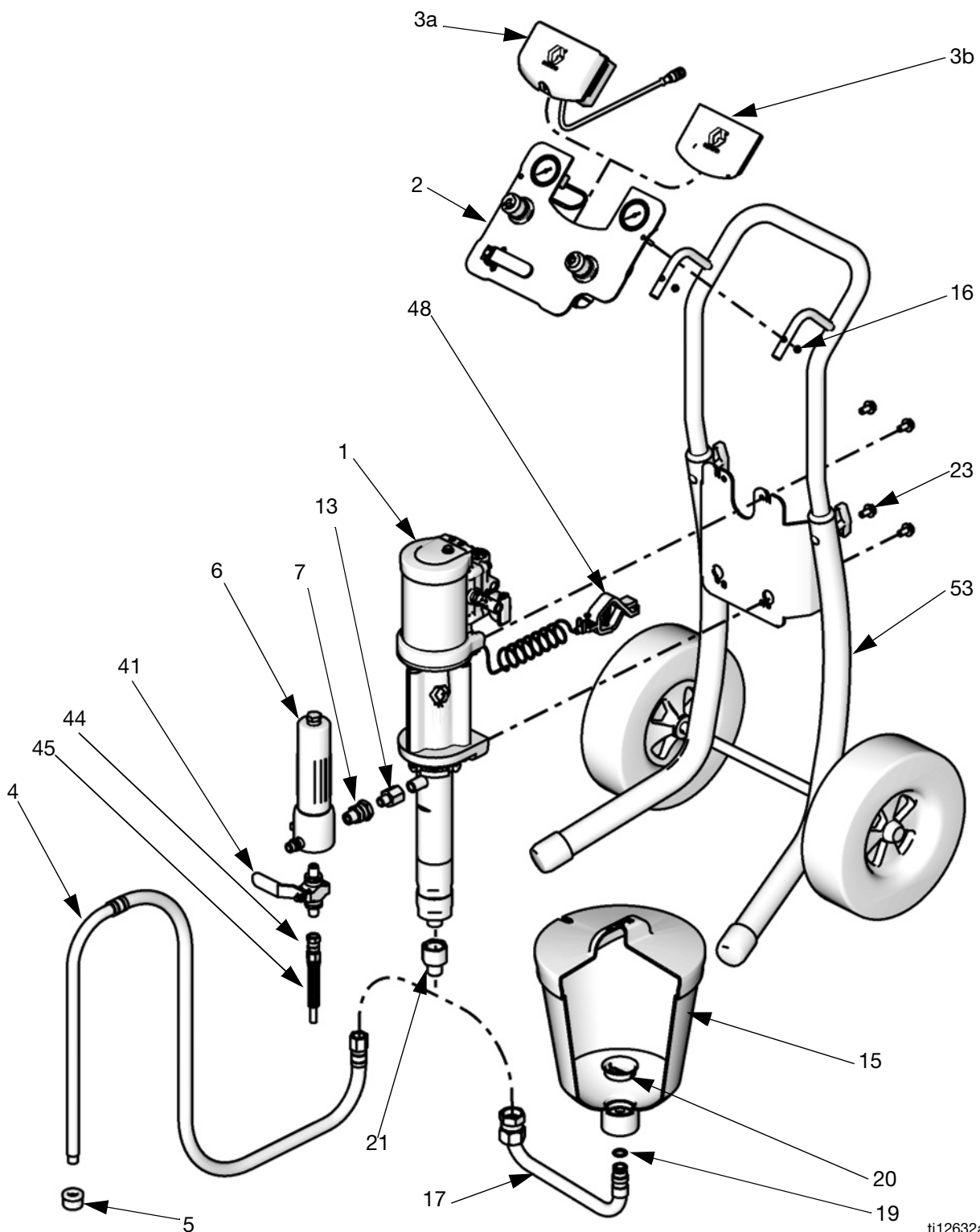


FIG. 11. Batteri- og sikringsplacering på DataTrak

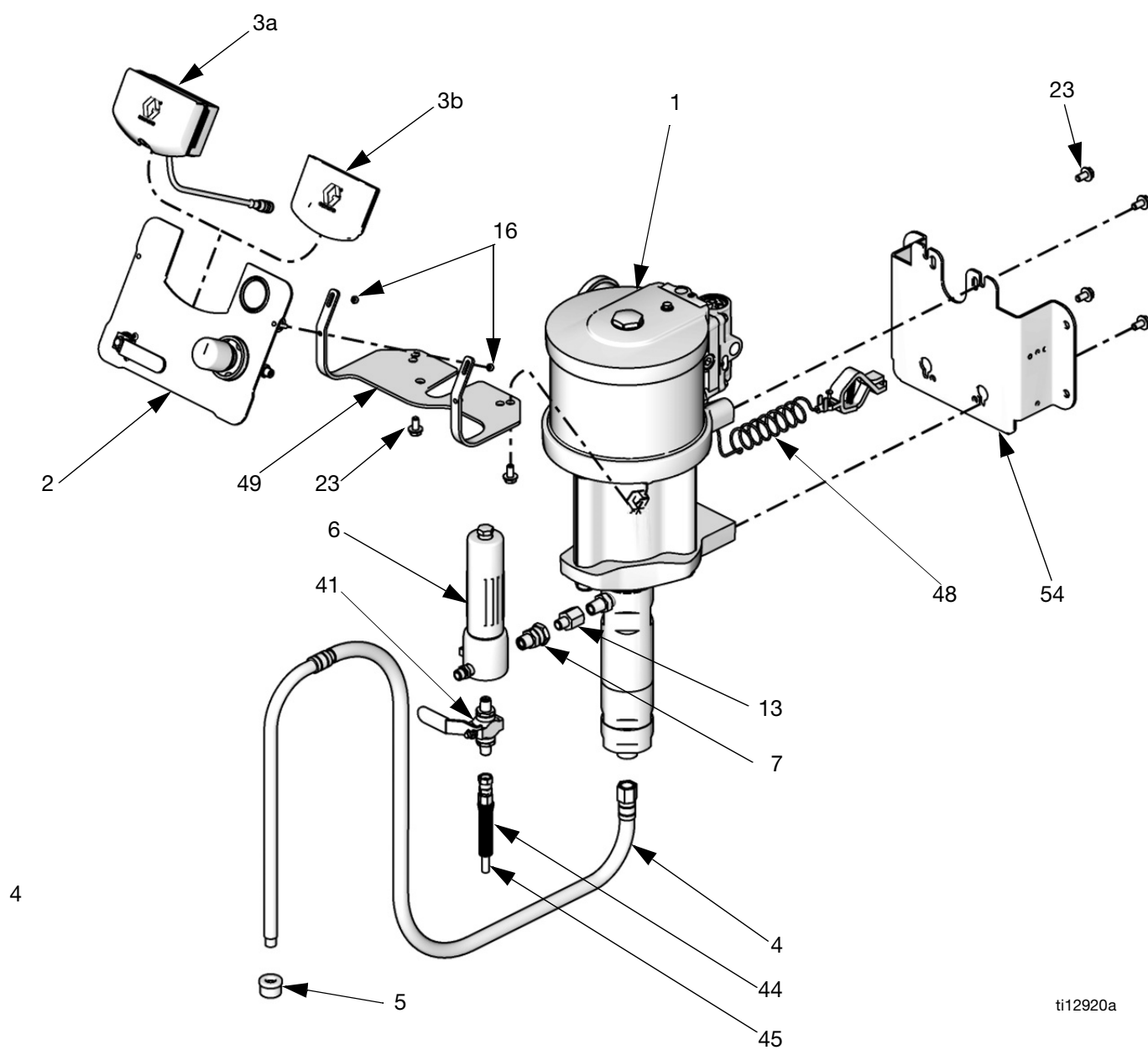
Dele

Vognmontering



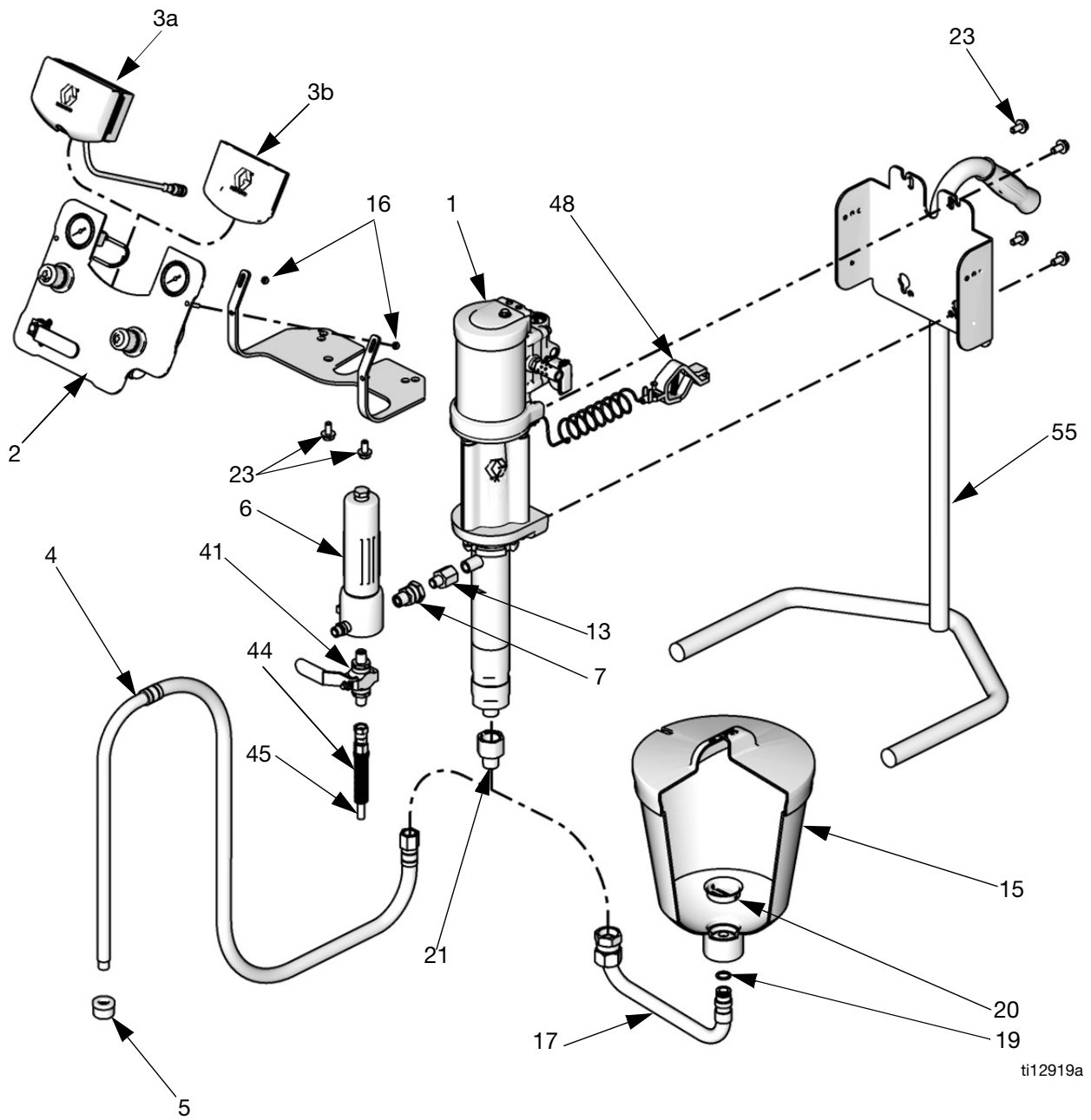
ti12632a

Vægmontering



ti12920a

Standmontering



ti12919a

NB!

- Se side 45 for monteringsæt til alle pakker.
- Se side 46 for reservedele og tilbehør.

Pakke	Side med deliste
G10xxx	35
G15xxx	36
G18xxx	37
G23xxx	38
G24xxx	39
G28xxx	40
G30xxx	41
G36xxx	42
G45xxx	43
G48xxx	44

G10xxx-modeller

Listen omfatter mulige dele til G10xxx-pakker. Se side 7 for at kontrollere, om en del er inkluderet i din særlige pakke.

Ref.	Del	Beskrivelse	Stk
1	W10CAS W10CBS	Pumpesamling; se <i>manual 312794</i> M04LN0 x LW075A M04LT0 x LW075A	1
2	24A585	PANEL, luftstyring; se <i>side 46</i>	1
3a	24A575	DATATRAK, samling; se <i>manual 313541</i>	1
3b	-----	INDLÆG, panel (inkluderet i del 2)	1
4	256420	SLANGE, sugning (inkluderer del 5)	1
5	-----	FILTER (inkluderet med del 4, eller se <i>side 48 for pakker med 10</i>)	1
6	24A587	FILTER, væske	1
7	-----	FITTING, omløber, 3/8-18 npsm x 3/8-18 npt, (inkluderet med del 6)	1
9	241812	SLANGE, væske (pakker med pistoler)	1
10	26B501	PISTOL, PerformAA 15, GF, karbid alle G10xxx modeller undtagen G10C15 og G10W11	1
	26B505	PISTOL, PerformAA 15, LV, karbid, modeller G10C15 og G10W11	
11	AXM413	DYSE (pakker med pistol)	1
12	AXMxxx	DYSE VALGMULIGHEDER, (pakker med pistol)	1
13	512351	ADAPTER, udgang, 1/4 nptm x 3/8 nptf	1
14	256390	LUFTSLANGE, pistol (pakker med pistoler)	1
15	256410	FØDETRAGT (inkludere 17, 19, 20)	1
16	105332	MØTRIK, lås, M5 x 0,08 (inkluderet i del 2 og 49)	2

Ref.	Del	Beskrivelse	Stk
17	-----	RØR, indgang, fødetragt (inkluderet med del 15)	1
18	-----	SPÆNDE, slange (pakker med pistol), se <i>side 48 for pakker med 10</i>	7
19	-----	O-RING, fødetragt (inkluderet med del 15)	1
20	112133	SI, fødetragt (inkluderet med del 15)	1
21	24B299	ADAPTER, indgang, 3/4 nptf til 1/2 nptm, til sugeslange	1
23	111799	SKRUE, M8 x 16 (inkluderet i del 49, 53 og 54) Vægmontering Vognmontering	6 4
48	238909	LEDNING, jordforbindelsessamling	1
49	24E883	BESLAG, luftstyring, kun vægmontering (inkluderer del 16 og 23)	1
53	Se s. 45	VOGNMONTERINGSSÆT; se <i>side 45</i> (Kun modellerne G10Cxx)	1
54	Se s. 45	VÆGMONTERINGSSÆT; se <i>side 45</i> (Kun modellerne G10Wxx)	1

----- Sælges ikke separat.

BEMÆRK: Ekstra advarselmærkater, -skilte, -tags og -kort kan fås uden beregning.

G15xxx-modeller

Listen omfatter mulige dele for G15xxx-pakker. Se side 8 for at kontrollere, om en del er medtaget i din særlige pakke.

Ref.	Del	Beskrivelse	Stk.
1	W15AAS W15BAS W15BBS W15FAS W15FBS	Pumpesamling; se <i>manual 312794</i> M02LN0 x LW025A M04LN0 x LW050A M04LT0 x LW050A M12LN0 x LW150A M12LT0 x LW150A	1
2	24A585 24A583 24A581	PANEL, luftstyringer (omfatter del 3b) M02xxx eller M04xxx-motor, pumpe og pistol; se <i>side 46</i> M12xxx-motor, kun pumpe; se <i>side 47</i> M12xxx-motor, pumpe og pistol; se <i>side 46</i>	1
3a	24A575 24A576	DATATRAK, samling; se <i>manual 313541</i> Motorerne M02xxx og M04xxx Motoren M12xxx	1
3b	-----	INDLÆG, panel (inkluderet i del 2)	1
4	256420 256422 256424	SLANGE, sugning (omfatter del 5)) LW025A- eller LW050A-stempelpumpe LW150A stempelpumpe, vognmontering LW150A stempelpumpe, vægmontering	1
5	----- 187190	FILTER (inkluderet i del 4) LW025A eller LW050A-stempelpumpe, se <i>side 48</i> for pakker med 10 LW150A-stempelpumpe	1
6	24A587	FILTER, væske	1
7	-----	FITTING, omløber (inkluderet i del 6)	1
9	241812	SLANGE, væske (pakker med pistoler)	1
10	26B501 26B503	PISTOL, PerformAA 15, GF, karbid alle G15xxx modeller undtagen G15C15, G15C17, G15W11 og G15W13 PISTOL, PerformAA 15, WL, karbid, modeller G15C15, G15C17, G15W11 og G15W13	1
11	AXM413	DYSE (pakker med AA-pistol)	1
12	AXMxxx	DYSEVALGMULIGHEDER (pakker med AA-pistol)	1
13	512351 121238	ADAPTER, afgang- LW025A eller LW050A stempelpumpe, 1/4 nptm x 3/8 nptf LW150A-stempelpumpe, 3/8 nptm x 3/4 nptf	1
14	256390	LUFTSLANGE, pistol (alle AA-pakker)	1
15	256410	FØDETRAGT (inkluderer 17, 19, 20 og 21)	1

Ref.	Del	Beskrivelse	Stk.
16	105332	MØTRIK, lås, M5 x 0,08 (inkluderet i del 2 og 49)	2
17	-----	RØR, indgang, fødetragt (inkluderet i del 15)	1
18	-----	SPÆNDE, slange (alle AA-pakker), se <i>side 48 for pakker med 10</i>	7
19	-----	O-RING, fødetragt (inkluderet i del 15)	1
20	112133	SKÆRM, fødetragt (inkluderet i del 15)	1
21	----- 24B299	ADAPTER, 3/4 tomme til 1/2 tomme LW025A stempelpumpe med fødetragt (inkluderet i del 15) LW050A eller LW075A stempelpumpe med sugeslange	1
22	239069	SLANGE, flex-	1
23	111799	SKRUE, M8 x 16 (inkluderet i del 49, 53 og 54) Væg- og standmontering Vognmontering	6 4
26	105335	SKRUE (kun standmontering)	1
37	166846	ADAPTER, til flexslange	1
48	238909	JORDLEDNINGSSamling	1
49	24E883	BESLAG, luftstyring, kun væg- og standmontering (inkluderer del 16 og 23)	1
53	289694	VOGNMONTERINGSSÆT; se <i>side 45</i> (Kun modellerne G15Cxx)	1
54	24A578	VÆGMONTERINGSSÆT; se <i>side 45</i> (Kun modellerne G15Wxx)	1
55	24A577	STANDMONTERINGSSÆT; se <i>side 45</i> (Kun modellerne G15Txx)	1

----- Sælges ikke separat.

BEMÆRK: Ekstra advarselmærkater, -skilte, -tags og -kort
kan fås uden beregning.

G18xxx-modeller

Listen omfatter alle mulige dele for G18xxx-pakker. Se side 9 for at kontrollere, om en del er medtaget i din særlige pakke.

Ref.	Del	Beskrivelse	Stk.
1	W18EAS W18EBS	Pumpesamling, se <i>manual 312794</i> M12LN0 x LW125A M12LT0 x LW125A	1
2	24A583 24A581	PANEL, luftstyringer, (omfatter 3b) kun pumpe; se <i>side 47</i> pumpe og pistol; se <i>side 46</i>	1
3a	24A576	DATATRAK, samling; se <i>manual 313541</i>	1
3b	-----	INDLÆG, panel (inkluderet i del 2)	1
4	256422 256424	SLANGE, sugning (inkluderer del 5) pakker med vognmontering pakker med vægmontering	1
5	187190	FILTER (inkluderet i del 4)	1
6	24A587	FILTER, væske	1
7	-----	FITTING, omløber (inkluderet i del 6)	1
9	241812	SLANGE, væske (pakker med pistol)	1
10	25B511 26B518	PISTOL, PerformAA 50 PISTOL, PerformAA med RAC-dyse	1
11	AXM413	DYSE, (pakker med pistolmodel 26B511)	1
12	AXMxxx	DYSE VALGMULIGHEDER (pakker med pistolmodel 26B511)	1
13	121237	ADAPTER, 3/8 nptm x 1/2 nptf	1

Ref.	Del	Beskrivelse	Stk.
14	256390	LUFTSLANGE, pistol (alle AA-pakker)	1
16	105332	MØTRIK, lås, M5 x 0,08 (inkluderet i del 2 og 49)	2
18	-----	SPÆNDE, slange (alle AA-pakker), se <i>side 48 for pakker med 10</i>	7
22	239069	SLANGE, flex-	1
23	111799	SKRUE, M8 x 16 (inkluderet i del 49, 53 og 54) Vægmontering Vognmontering	6 4
37	166846	ADAPTER, til flexslange	1
48	238909	LEDNING, jordforbindelsessamling	1
49	24E883	BESLAG, luftstyring, kun vægmontering (inkluderer del 16 og 23)	1
53	289694	VOGNMONTERINGSSÆT; se <i>side 45</i> (Kun modellerne G18Cxx)	1
54	24A578	VÆGMONTERINGSSÆT; se <i>side 45</i> (Kun modellerne G18Wxx)	1

----- Sælges ikke separat.

BEMÆRK: Ekstra advarselmærkater, -skilte, -tags og -kort kan fås uden beregning.

G23xxx-modeller

Listen omfatter alle mule dele for G23xxx-pakker. Se side 10 for at kontrollere, om en del er medtaget i din særlige pakke.

Ref.	Del	Beskrivelse	Stk.
1	W23DAS W23DBS	Pumpesamling, se <i>manual 312794</i> M12LN0 x LW100A M23LT0 x LW100A	1
2	24A583 24A581	PANEL, luftstyringer, (omfatter 3b) kun pumpe; se <i>side 47</i> pumpe og pistol; se <i>side 46</i>	1
3a	24A576	DATATRAK, samling; se <i>manual 313541</i>	1
3b	-----	INDLÆG, panel (inkluderet i del 2)	1
4	256421 256423	SLANGE, sugning (inkluderer del 5) pakker med vognmontering pakker med vægmontering	1
5	181073	FILTER (inkluderet i del 4)	1
6	24A587	FILTER, væske	1
7	-----	FITTING, omløber (inkluderet i del 6)	1
9	241812	SLANGE, væske (pakker med pistol)	1
10	XTR501 26B511 26B518	PISTOL XTR 5 PerformAA 50 PerformAA med RAC-dyse	1
11	AXM413	DYSE (pakker med PerformAA 50 pistol)	1
12	AXMxxx	DYSE VALGMULIGHEDER (pakker med PerformAA 50 pistol)	1
13	512351	ADAPTER, 1/4 nptm x 3/8 nptf	1
14	256390	LUFTSLANGE, pistol (alle AA-pakker)	1
15	256410	FØDETRAGT (inkluderer del 17, 19 og 20)	1
16	105332	MØTRIK, lås, M5 x 0,08 (inkluderet i del 2 og 49)	2

Ref.	Del	Beskrivelse	Stk.
17	-----	RØR, indgang, fødetragt (inkluderet i del 15)	1
18	-----	SPÆNDE, slange (alle AA-pakker), se <i>side 48 for pakker med 10</i>	7
19	-----	O-RING, fødetragt (inkluderet i del 15)	1
20	112133	SKÆRM, fødetragt (inkluderet i del 15)	1
22	239069	SLANGE, flex-	1
23	111799	SKRUE, M8 x 16 (inkluderet i del 49, 53 og 54) Vægmontering Vognmontering	6 4
37	166846	ADAPTER, til flexslange	1
48	238909	LEDNING, jordforbindelsessamling	1
49	24E883	BESLAG, luftstyring, kun vægmontering (inkluderer del 16 og 23)	1
53	289694	VOGNMONTERINGSSÆT; se <i>side 45</i> (Kun modellerne G23Cxx)	1
54	24A578	VÆGMONTERINGSSÆT; se <i>side 45</i> (Kun modellerne G23Wxx)	1

----- Sælges ikke separat.

BEMÆRK: Ekstra advarselmærkater, -skilte, -tags og -kort kan fås uden beregning.

G24xxx-modeller

Listen omfatter alle mulige dele for G24xxx-pakker. Se side 11 for at kontrollere, om en del er medtaget i din særlige pakke.

Ref.	Del	Beskrivelse	Stk.
1	W24FAS W24FBS	Pumpesamling, se <i>manual 312794</i> M18LN0 x LW150A M18LT0 x LW150A	1
2	24A583 24A581	PANEL, luftstyringer (omfatter del 3b) kun pumpe; se <i>side 47</i> pumpe og pistol; se <i>side 46</i>	1
3a	24A576	DATATRAK, samling; se <i>manual 313541</i>	1
3b	-----	INDLÆG, panel (inkluderet i del 2)	1
4	256422 256424	SLANGE, sugning (inkluderer del 5) pakker med vognmontering pakker med vægmontering	1
5	187190	FILTER (inkluderet i del 4)	1
6	24A587	FILTER, væske	1
7	-----	FITTING, omløber (inkluderet i del 6)	1
9	241812	SLANGE, væske (pakker med pistol)	1
10	XTR501 26B511 26B518	PISTOL XTR 5 PerformAA 50 PerformAA med RAC-dyse	1
11	AXM413	DYSE (pakker med PerformAA 50 pistol)	1
12	AXMxxx	DYSEVALGMULIGHEDER (pakker med PerformAA pistol)	1
13	121238	ADAPTER, 3/8 nptf x 3/4 nptm	1

Ref.	Del	Beskrivelse	Stk.
14	256390	LUFTSLANGE, pistol (alle AA-pakker)	1
16	105332	MØTRIK, lås, M5 x 0,08 (inkluderet i del 2 og 49)	2
18	-----	SPÆNDE, slange (alle AA-pakker), se <i>side 48 for pakker med 10</i>	7
22	239069	SLANGE, flex-	1
23	111799	SKRUE, M8 x 16 (inkluderet i del 49, 53 og 54) Vægmontering Vognmontering	6 4
37	166846	ADAPTER, til flexslange	1
48	238909	LEDNING, jordforbindelsessamling	1
49	24E883	BESLAG, luftstyring, kun vægmontering (inkluderer del 16 og 23)	1
53	289694	VOGNMONTERINGSSÆT; se <i>side 45</i> (Kun modellerne G24Cxx)	1
54	24A578	VÆGMONTERINGSSÆT; se <i>side 45</i> (Kun modellerne G24Wxx)	1

----- Sælges ikke separat.

BEMÆRK: Ekstra advarselmærkater, -skilte, -tags og -kort kan fås uden beregning.

G28xxx-modeller

Listen omfatter alle mulige dele for G28xxx-pakker. Se side 11 for at kontrollere, om en del er medtaget i din særlige pakke.

Ref.	Del	Beskrivelse	Stk.
1	W28EAS W28EBS	Pumpesamling, se <i>manual 312794</i> M18LN0 x LW125A M18LT0 x LW125A	1
2	24A583 24A581	PANEL, luftstyringer (omfatter del 3b) kun pumpe; se <i>side 47</i> pumpe og pistol; se <i>side 46</i>	1
3a	24A576	DATATRAK, samling; se <i>manual 313541</i>	1
3b	-----	INDLÆG, panel (inkluderet i del 2)	1
4	256422 256424	SLANGE, sugning (inkluderer del 5) pakker med vognmontering pakker med vægmontering	1
5	187190	FILTER (inkluderet i del 4)	1
6	24A587	FILTER, væske	1
7	-----	FITTING, omløber (inkluderet i del 6)	1
9	241812	SLANGE, væske (pakker med pistol)	1
10	XTR501 26B511 26B518	PISTOL XTR 5 PerformAA 50 PerformAA med RAC-dyse	1
11	AXM413	DYSE (pakker med AA-pistol)	1
12	AXMxxx	DYSEVALGMULIGHEDER (pakker med AA-pistol)	1
13	121237	ADAPTER, 3/8 nptm x 1/2 nptf	1

Ref.	Del	Beskrivelse	Stk.
14	256390	LUFTSLANGE, pistol (alle AA-pakker)	1
16	105332	MØTRIK, lås, M5 x 0,08 (inkluderet i del 2 og 49)	2
18	-----	SPÆNDE, slange (alle AA-pakker), se <i>side 48 for pakker med 10</i>	7
22	239069	SLANGE, flex-	1
23	111799	SKRUE, M8 x 16 (inkluderet i del 49, 53 og 54) Vægmontering Vognmontering	6 4
37	166846	ADAPTER, til flexslange	1
48	238909	LEDNING, jordforbindelsessamling	1
49	24E883	BESLAG, luftstyring, kun vægmontering (inkluderer del 16 og 23)	1
53	289694	VOGNMONTERINGSSÆT; se <i>side 45</i> (Kun modellerne G28Cxx)	1
54	24A578	VÆGMONTERINGSSÆT; se <i>side 45</i> (Kun modellerne G28Wxx)	1

----- Sælges ikke separat.

BEMÆRK: Ekstra advarselmærkater, -skilte, -tags og -kort kan fås uden beregning.

G30xxx-modeller

Listen omfatter alle mulige dele for G30xxx-pakker. Se side 12 for at kontrollere, om en del er inkluderet i din særlige pakke.

Ref.	Del	Beskrivelse	Stk.
1	W30AAS W30ABS W30CAS W30CBS	Pumpesamling, se <i>manual 312794</i> M04LN0 x LW025A M04LTO x LW025A M12LN0 x LW075A M12LTO x LW075A	1
2	24A586 24A585 24A583 24A581	PANEL, luftstyringer (omfatter del 3b) M04xxx-motor, kun pumpe, se side 47 M04xxx-motor, pumpe og pistol; se side 46 M12xxx-motor, kun pumpe; se side 47 M12xxx-motor, pumpe og pistol; se side 46	1
3a	24A575 24A576	DATATRAK, samling; se <i>manual 313541</i> Motorerne M04xxx Motorerne M12xxx	1
3b	-----	INDLÆG, panel (inkluderet i del 2)	1
4	256420 24C581 256421 256423	SLANGE, sugning (inkluderer del 5) LW025A stempelpumpe G30C37-model LW075A stempelpumpe, vognmontering LW075A-stempelpumpe, vægmontering	1
5	----- 181073	FILTER (inkluderet i del 4) LW025A-stempelpumpe, se side 48 for pakker med 10 LW075A stempelpumpe	1
6	24A587	FILTER, væske, samling (hvis inkluderet, bruger del 6a og 6b)	1
6a	24A587	FILTER, væske, se <i>manual 307273</i>	1
6b	-----	FITTING, omløber	1
9	H52525 24B562 241812	SLANGE, væske (pakker med pistol) G30W57-G30W60 G30C13, G30C57, G30C69 Alle andre pakker	1
10	XTR501 26B511 26B518	PISTOL XTR 5 PerformAA 50 PerformAA med RAC-dyse	1
11	AXM413	DYSE (pakker med AA-pistol)	1
12	AXMxxx	DYSE VALGMULIGHEDER (pakker med AA pistol)	1
13	512351	ADAPTER, 1/4 nptm x 3/8 nptf	1
14	256390 256389	LUFTSLANGE, pistol, 25 fod (7,6 m); bruges på de fleste AA-pakker LUFTSLANGE, pistol, 50 fod (15,2 m); kun model G30C69	1 1
15	256410	FØDETRAGT (inkluderer del 17, 19 og 20)	1
16	105332	MØTRIK, lås, M5 x 0,08 (inkluderet i del 2 og 49)	2

Ref.	Del	Beskrivelse	Stk.
17	-----	RØR, indgang, fødetragt (inkluderet i del 15)	1
18	-----	SPÆNDE, slange (alle AA-pakker), se side 48 for pakker med 10	7
19	-----	O-RING, fødetragt (inkluderet i del 15)	1
20	112133	SKÆRM, fødetragt (inkluderet i del 15)	1
21	-----	ADAPTER, 3/4 tomme til 1/2 tomme, (kun LW025A, inkluderet med del 15)	1
22	239069	SLANGE, flex-	1
23	111799	SKRUE, M8 x 16 (inkluderet i del 49, 53 og 54) Væg- og standmontering Vognmontering	6 4
26	105335	SKRUE (kun standmontering)	1
37	166846	ADAPTER, til flexslange	1
41	256425	VENTIL, udløb, rustfri stål (hvis udstyret, inkluderer del 44 og 45)	1
44	-----	KOBLING, slange, udløb (inkluderet i del 41)	1
45	-----	SLANGE, udløb (inkluderet i del 41)	1
48	238909	JORDLEDNINGSSamling	1
49	24E883	BESLAG, luftstyring, kun væg- og standmontering (inkluderer del 16 og 23)	1
53	289694	VOGNMONTERINGSSÆT; se side 45 (Kun modellerne G30Cxx)	1
54	24A578	VÆGMONTERINGSSÆT; se side 45 (Kun modellerne G30Wxx)	1
55	24A577	STANDMONTERINGSSÆT; se side 45 (Kun modellerne G30Txx)	1

----- Sælges ikke separat.

BEMÆRK: Ekstra advarselmærkater, -skilte, -tags og -kort
kan fås uden beregning.

G36xxx-modeller

Listen omfatter alle mulige del for G36xxx-pakker. Se side 14 for at kontrollere, om en del er inkluderet i din særlige pakke.

Ref.	Del	Beskrivelse	Stk.
1	W36DAS W36DBS	Pumpesamling, se <i>manual 312794</i> M18LN0 x LW100A M18LT0 x LW100A	1
2	24A583 24A581	PANEL, luftstyringer (omfatter del 3b) kun pumpe; se <i>side 47</i> pumpe og pistol; se <i>side 46</i>	1
3a	24A576	DATATRAK, samling; se <i>manual 313541</i>	1
3b	-----	INDLÆG, panel (inkluderet i del 2)	1
4	256421 256423	SLANGE, sugning (inkluderer del 5) pakker med vognmontering pakker med vægmontering	1
5	181073	FILTER (inkluderet i del 4)	1
6	24A587	FILTER, væske	1
7	-----	FITTING, omløber (inkluderet i del 6)	1
9	H42525 24A412	SLANGE, væske (pakker med pistol) XTR 5 med RAC-dyse PerformAA 50 og PerformAA RAC	1
10	XTR504 26B511 26B518	PISTOL XTR 5 med RAC-dyse PerformAA 50 PerformAA med RAC-dyse	1
11	AXM413	DYSE (pakker med PerformAA 50 pistol)	1
12	AXMxxx	DYSE VALGMULIGHEDER (pakker med PerformAA 50 pistol)	1
13	512351	ADAPTER, 1/4 nptm x 3/8 nptf	1
14	256390	LUFTSLANGE, pistol, (alle AA pakker)	1
16	105332	MØTRIK, lås, M5 x 0,08 (inkluderet i del 2 og 49)	2

Ref.	Del	Beskrivelse	Stk.
18	-----	SPÆNDE, slange (alle AA-pakker), se <i>side 48 for pakker med 10</i>	7
22	239069	SLANGE, flex (kun AA-pakker)	1
23	111799	SKRUE, M8 x 16 (inkluderet i del 49, 53 og 54) Vægmontering Vognmontering	6 4
37	166846	ADAPTER, for flexslange (kun AA-pakker)	1
41	256425	VENTIL, udløb, rustfri stål (inkluderer del 44 og 45)	1
44	-----	KOBLING, slange, udløb (inkluderet i del 41)	1
45	-----	SLANGE, udløb (inkluderet i del 41)	1
48	238909	LEDNING, jordforbindelsessamling	1
49	24E883	BESLAG, luftstyring, kun vægmontering (inkluderer del 16 og 23)	1
53	289694	VOGNMONTERINGSSÆT; se <i>side 45</i> (Kun modellerne G36Cxx)	1
54	24A578	VÆGMONTERINGSSÆT; se <i>side 45</i> (Kun modellerne G36Wxx)	1

----- Sælges ikke separat.

BEMÆRK: Ekstra advarselmærkater, -skilte, -tags og -kort kan fås uden beregning.

G45xxx-modeller

Listen inkluderer alle mulige dele for G45xxx-pakker. Se side 15 for at kontrollere, om en del er inkluderet i din særlige pakke.

Ref.	Del	Beskrivelse	Stk.
1	W45BAS W45BBS	Pumpesamling, se <i>manual 312794</i> M12LN0 x LW050A M12LT0 x LW050A	1
2	24A583 24A581	PANEL, luftstyringer, (omfatter 3b) kun pumpe, 100 psi; se <i>side 47</i> pumpe og pistol, 100 psi; se <i>side 46</i>	1
3a	24A576	DATATRAK, samling; se <i>manual 313541</i>	1
3b	-----	INDLÆG, panel (inkluderet i del 2)	1
4	256421 256423	SLANGE, sugning (inkluderer del 5) pakker med vognmontering pakker med vægmontering	1
5	181073	FILTER (inkluderet i del 4)	1
6	24A587	FILTER, væske	1
7	-----	FITTING, omløber (inkluderet i del 6)	1
9	H42525 24A412	SLANGE, væske (pakker med pistol) XTR 5 med RAC-dyse PerformAA 50 og PerformAA med RAC-dyse	1
10	XTR504 26B511 26B518	PISTOL XTR 5 med RAC-dyse PerformAA 50 PerformAA med RAC-dyse	1
11	AXM413	DYSE (pakker med PerformAA 50 pistol)	1
12	AXMxxx	DYSE VALGMULIGHEDER (pakker med PerformAA 50 pistol)	1
13	512351	ADAPTER, 1/4 nptm x 3/8 nptf	1
14	256390	LUFTSLANGE, pistol, (alle AA pakker)	1
15	256410	FØDETRAGT (inkluderer del 17, 19 og 20)	1
16	105332	MØTRIK, lås, M5 x 0,08 (inkluderet i del 2 og 49)	2

Ref.	Del	Beskrivelse	Stk.
17	-----	RØR, indgang, fødetragt (inkluderet i del 15)	1
18	-----	SPÆNDE, slange (alle AA-pakker), se <i>side 48 for pakker med 10</i>	7
19	-----	O-RING, fødetragt (inkluderet i del 15)	1
20	112133	SKÆRM, fødetragt (inkluderet i del 15)	1
22	26B598	SLANGE, flex (kun AA-pakker)	1
23	111799	SKRUE, M8 x 16 (inkluderet i del 49, 53 og 54) Vægmontering Vognmontering	6 4
37	166846	ADAPTER, for flexslange (kun AA-pakker)	1
38	-----	KONTAKT, reed (inkluderet i del 3a)	1
39	-----	SKRUE, kontakt (inkluderet i del 3a)	1
40	-----	KLEMME, slange (inkluderet i del 3a)	2
41	256425	VENTIL, udløb, rustfri stål (inkluderer del 44 og 45)	1
44	-----	KOBLING, slange, udløb (inkluderet i del 41)	1
45	-----	SLANGE, udløb (inkluderet i del 41)	1
48	238909	LEDNING, jordforbindelsessamling	1
49	24E883	BESLAG, luftstyring, kun vægmontering (inkluderer del 16 og 23)	1
53	289694	VOGNMONTERINGSSÆT; se <i>side 45</i> (Kun modellerne G45Cxx)	1
54	24A578	VÆGMONTERINGSSÆT; se <i>side 45</i> (Kun modellerne G45Wxx)	1

----- Sælges ikke separat.

BEMÆRK: Ekstra advarselmærkater, -skilte, -tags og -kort
kan fås uden beregning.

G48xxx-modeller

Listen inkluderer alle mulige dele for G48xxx-pakker. Se side 16 for at kontrollere, om en del er inkluderet i din særlige pakke.

Ref.	Del	Beskrivelse	Stk.
1	W48CAS W48CBS	Pumpesamling, se <i>manual 312794</i> M18LN0 x LW075A M18LT0 x LW075A	1
2	24A583 24A581	PANEL, luftbetjeningsanordninger (inkluderer 3b, 16, 30, og 31) kun pumpe, 100 psi; se <i>side 47</i> pumpe og pistol, 100 psi, se <i>side 46</i>	1
3a	24A576	DATATRAK, samling; se <i>manual 313541</i>	1
3b	-----	INDLÆG, panel (inkluderet i del 2)	1
4	256423	SLANGE, sugning (inkluderer del 5)	1
5	181073	FILTER (inkluderet i del 4)	1
6	24A587	FILTER, væske	1
7	-----	FITTING, omløber (inkluderet i del 6)	1
9	H52525 24A412	SLANGE, væske (pakker med pistol) XTR 5 med RAC-dyse PerformAA 50 og PerformAA med RAC-dyse	1
10	XTR504 26B511 26B518	PISTOL XTR 5 med RAC-dyse PerformAA 50 PerformAA med RAC-dyse	1
11	AXM413	DYSE (pakker med PerformAA 50 pistol)	1
12	AXMxxx	DYSE VALGMULIGHEDER (pakker med PerformAA 50 pistol)	1
13	512351	ADAPTER, 1/4 nptm x 3/8 nptf	1
14	256390	LUFTSLANGE, pistol (alle AA-pakker)	1
15	256410	FØDETRAGT (inkluderer del 17, 19 og 20)	1
16	105332	MØTRIK, lås, M5 x 0,08 (inkluderet i del 2 og 49)	2

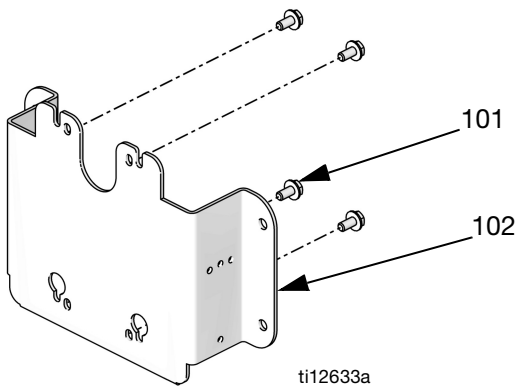
Ref.	Del	Beskrivelse	Stk.
17	-----	RØR, indgang, fødetragt (inkluderet i del 15)	1
18	-----	SPÆNDE, slange (alle AA-pakker), se <i>side 48 for pakker med 10</i>	7
19	-----	O-RING, fødetragt (inkluderet i del 15)	1
20	112133	SKÆRM, fødetragt (inkluderet i del 15)	1
22	26B598	SLANGE, flex (kun AA-pakker)	1
23	111799	SKRUE, M8 x 16 (inkluderet i del 49, 53 og 54) Vægmontering Vognmontering	6 4
37	166846	ADAPTER, for flexslange (kun AA-pakker)	1
41	256425	VENTIL, udløb, rustfri stål (inkluderer del 44 og 45)	1
44	-----	KOBLING, slange, udløb (inkluderet i del 41)	1
45	-----	SLANGE, udløb (inkluderet i del 41)	1
48	238909	LEDNING, jordforbindelsessamling	1
49	24E883	BESLAG, luftstyring, kun vægmontering (inkluderer del 16 og 23)	1
53	289694	VOGNMONTERINGSSÆT; se <i>side 45</i> (Kun modellerne G48Cxx)	1
54	24A578	VÆGMONTERINGSSÆT; se <i>side 45</i> (Kun modellerne G48Wxx)	1

----- Sælges ikke separat.

BEMÆRK: Ekstra advarselmærkater, -skilte, -tags og -kort kan fås uden beregning.

Sæt

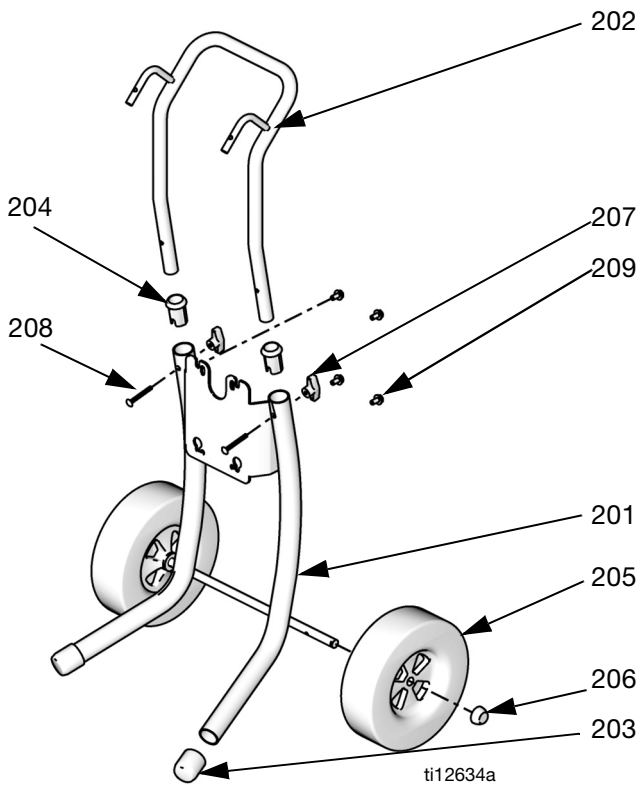
Vægmonterings sæt 24A578



Ref.	Beskrivelse	Stk.
101	SKRUE, kapsel, M8 x 1,25	4
102	PLADE, vægmontering	1

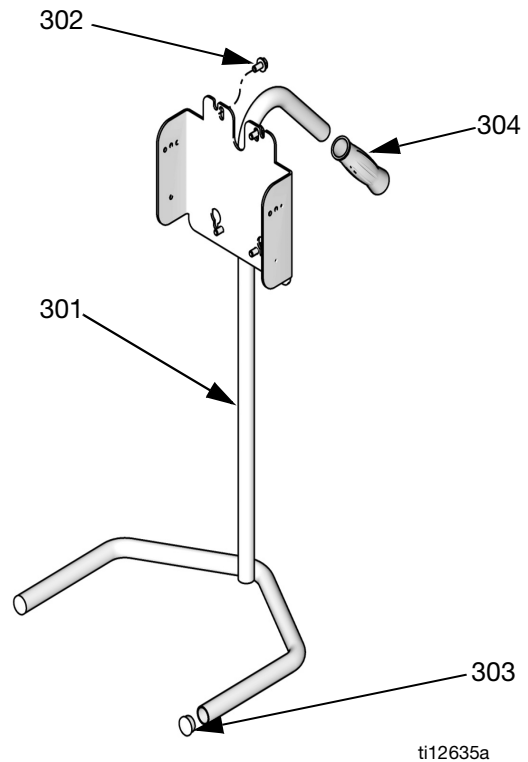
BEMÆRK: Luftstyrings monterings sæt 24E883 (se side 48) kræves også til vægmontering af en pakke, der har et styrepanel.

Vognmonterings sæt 289694



Ref.	Del	Beskrivelse	Stk.
201	----	VOGN, ramme	1
202	----	HÅNDTAG, vogn-	1
203	15C871	HÆTTE, ben	2
204	----	MUFFE, vognhåndtag	2
205	119451	HJUL, halv-pneumatisk	2
206	119452	KAPSEL, hjul-	2
207	115480	KNAP, t-håndtag	2
208	116630	SKRUE, vogn	2
209	111799	SKRUE, kapsel, M8 x 1,25	4

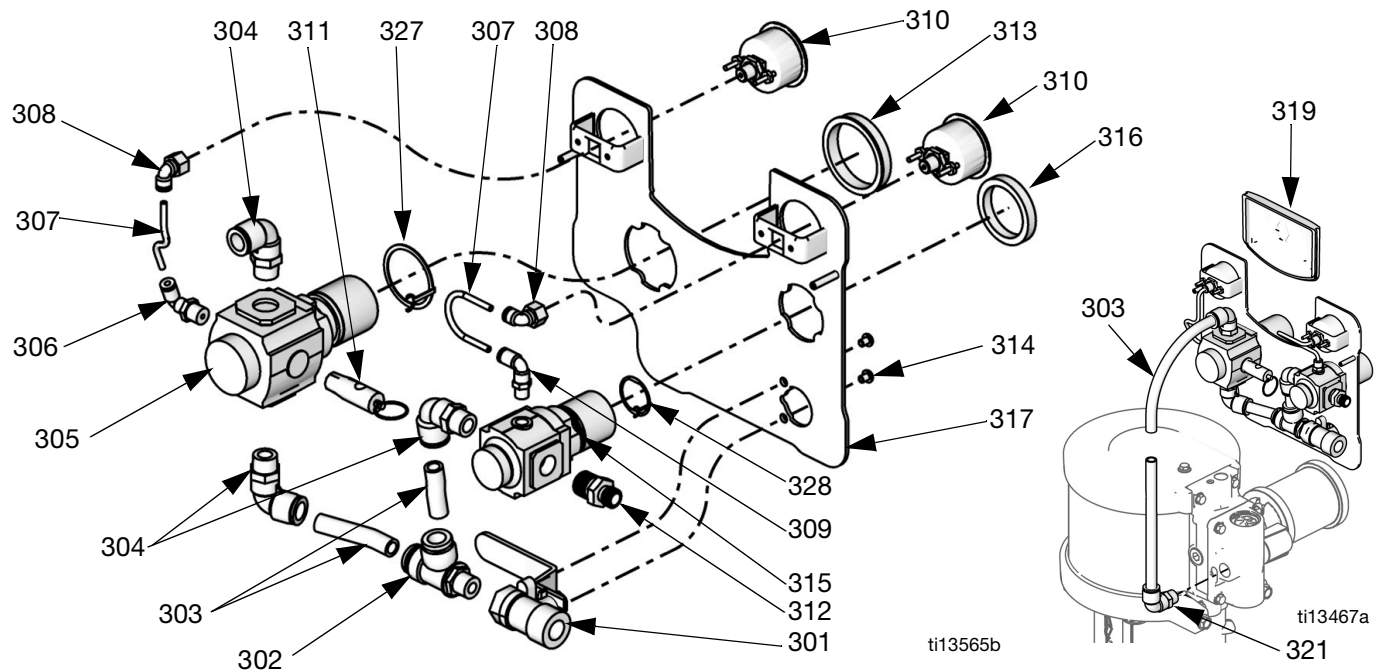
Standmonterings sæt 24A577



Ref.	Del	Beskrivelse	Stk.
301	----	RAMME	1
302	111799	SKRUE, kapsel, M8 x 1,25	4
303	105521	PROP, rør	2
304	108063	GREB, håndtag	1

BEMÆRK: Luftstyrings monterings sæt 24E883 (se side 48) kræves også til standmontering af en pakke, der har et styrepanel.

Sæt med kontrolpanel til pumpe og pistol



Luftmotorer M12xxx og M18xxx

Sæt 24A581

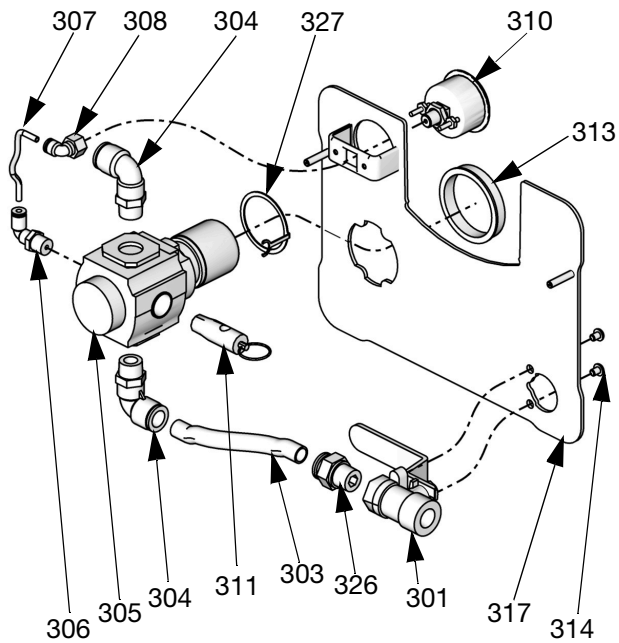
Ref. Del	Beskrivelse	Stk.
301	114362 VENTIL, kugle-	1
302	15T643 DREJELED, tee, 3/8 npt(m) x 1/2T	1
303	----- RØR, 1/2 udvendig diameter, skåret til, 0,4 m bestil slangesæt 24D496	(1,3 fod)
304	121212 VINKEL, drejeled, 1/2T x 3/8 npt(m)	3
305	15T536 REGULATOR, luft, pumpe, 3/8 npt	1
306	----- BØJNING, drejeled, 5/32 T x 1/4 npt	1
307*	----- SLANGE, sort, skåret til at passe, 102 mm bestil slangesæt 24D496	102 mm
308	15T498 DREJELED, 90°, 5/32T x 1/8 npt(f)	2
309	15T866 VINKEL, drejeled, 5/32T x 1/8 npt	1
310	15T500 MÅLER, tryk-	2
311	113498 VENTIL, sikkerheds-	1
312	164672 ADAPTER	1
313	15T538 MØTRIK, regulator	1
314	114381 SKRUE, hoved-, knappehoved	2
315	15T539 REGULATOR, luft, pistol, 3/8 npt	1
316	116514 MØTRIK, regulator	1
317	----- PANEL	1
318	----- MÆRKAT, panel (ikke vist)	1
319	----- INDLÆG	1
320	105332 MØTRIK, låse- (ikke vist)	2
321	----- BØJNING, 1/2T x 1/2 npt	1
322	----- DÆKSEL, linse, ark med 12 etiketter (ikke vist), bestil sæt 24A540 for 5 ark	1
327	24P814 RING, jordforbindelse	1
328	24P813 RING, jordforbindelse	1

Luftmotorer M02xxx og M04xxx

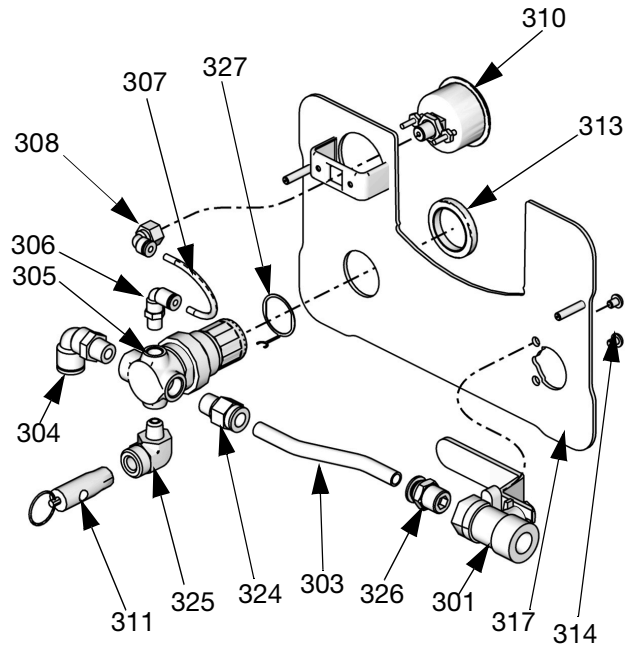
Sæt 24A585

Ref. Del	Beskrivelse	Stk.
301	114362 VENTIL, kugle-, 3/8-18 npt(f)	1
302	----- DREJELED, t-stykke	1
303	----- RØR, 3/8 udvendig diameter, skåret til, 0,4 m bestil slangesæt 24D496	(1,3 fod)
304	121141 VINKEL, drejeled, 3/8T x 1/4 npt(m)	3
305	15T499 REGULATOR, luft, pumpe, 1/4 npt	1
306	15T866 VINKEL, drejeled, 5/32T x 1/8 npt	1
307	----- SLANGE, sort, skåret til at passe, 102 mm bestil slangesæt 24D496	102 mm
308	15T498 DREJELED, 90°, 5/32T x 1/8 npt(f)	2
309	15T866 VINKEL, drejeled, 5/32T x 1/8 npt	1
310	15T500 MÅLER, tryk-	2
311	113498 VENTIL, sikkerheds-	1
312	162453 ADAPTER, 1/4 nps(m) x 1/4 npt	1
313	115244 MØTRIK, regulator	2
314	114381 SKRUE, hoved-, knappehoved	2
315	15T499 REGULATOR, luft, pistol, 1/4 npt	1
316	115244 MØTRIK, regulator	1
317	----- PANEL	1
318	----- MÆRKAT, panel (ikke vist)	1
319	----- INDLÆG	1
320	105332 MØTRIK, låse- (ikke vist)	2
321	121141 BØJNING, 3/8T x 1/4 npt(m)	1
322	----- DÆKSEL, linse, ark med 12 etiketter (ikke vist), bestil sæt 24A540 for 5 ark	1
323	----- BØJNING, 1/4 npt(f) x 1/8 npt(m)	1
327	24P812 RING, jordforbindelse	1
328	24P812 RING, jordforbindelse	1

Sæt med kontrolpanel til pumpe alene



ti13567b



ti13566b

Luftmotorerne M07xxx, M12xxx og M18xxx

Sæt 24A583

Ref.	Del	Beskrivelse	Stk.
301	114362	VENTIL, kugle-	1
303	-----	RØR, 1/2 udvendig diameter, skåret til, bestil slangesæt 24D496	1,5 fod
304	121212	VINKEL, drejeled, 1/2T x 3/8 npt(m)	2
305	15T536	REGULATOR, luft, 3/8 npt	1
306	-----	BØJNING, drejeled, 5/32 T x 1/4 npt	1
307	-----	SLANGE, sort, skåret til at passe, bestil slangesæt 24D496	5"
308	-----	DREJELED, 90°, 5/32T x 1/8 npt(f)	1
310	15T500	MÅLER, tryk-	1
311	113498	VENTIL, sikkerheds-	1
313	15T538	MØTRIK, regulator	1
314	114381	SKRUE, hoved-, knappehoved	2
317	-----	PANEL	1
318	-----	MÆRKAT, panel (ikke vist)	1
319	-----	INDLÆG (se indlægsillustrationen på side 46)	1
320	105332	MØTRIK, låse- (ikke vist)	2
321	-----	BØJNING, 1/2T x 1/2 npt (se indlægsillustrationen på side 46)	1
322	-----	DÆKSEL, linse, ark med 12 etiketter (ikke vist), bestil sæt 24A540 for 5 ark	1
326	-----	FITTING, lige, 1/2T x 3/8 npt(m)	1
327	24P814	RING, jordforbindelse	1

Luftmotorer M02xxx og M04xxx

Sæt 24A586

Ref.	Del	Beskrivelse	Stk.
301	114362	VENTIL, kugle-	1
303	-----	RØR, 3/8 udvendig diameter, skåret til, bestil slangesæt 24D496 (1,3 fod)	0,4 m
304	121141	VINKEL, drejeled, 3/8T x 1/4 npt(m)	1
305	15T499	REGULATOR, luft, 1/4 npt	1
306	15T866	VINKEL, drejeled, 5/32T x 1/8 npt	1
307	-----	SLANGE, sort, skåret til at passe, bestil slangesæt 24D496	102 mm
308	15T498	DREJELED, 90°, 5/32T x 1/8 npt(f)	1
310	15T500	MÅLER, tryk-	1
311	113498	VENTIL, sikkerheds-	1
313	115244	MØTRIK, regulator	1
314	114381	SKRUE, hoved-, knappehoved	2
317	-----	PANEL	1
318	-----	MÆRKAT, panel (ikke vist)	1
319	-----	INDLÆG (se indlægsillustrationen på side 46)	1
320	105332	MØTRIK, låse- (ikke vist)	2
321	121141	BØJNING, drejeled, 3/8T x 1/4 npt(m) (se indlægsillustrationen på side 46)	1
322	-----	DÆKSEL, linse, ark med 12 etiketter (ikke vist), bestil sæt 24A540 for 5 ark	1
324	-----	FITTING, lige, 3/8T x 1/4 npt(m)	1
325	-----	BØJNING, 1/4 npt(f) x 1/8 npt(m)	1
326	-----	FITTING, lige, 3/8T x 3/8 npt(m)	1
327	24P812	RING, jordforbindelse	1

DataTrak

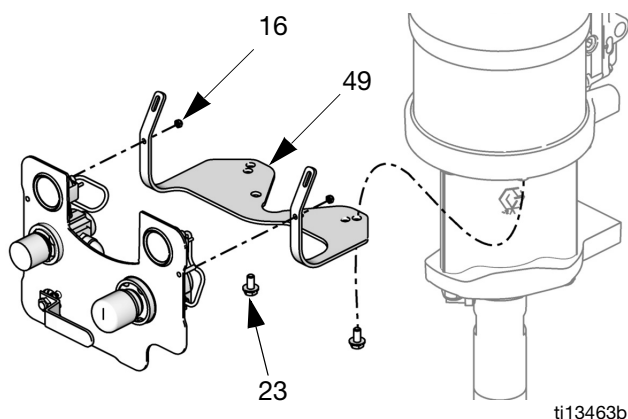
NB! Se DataTrak-vejledning 313541 for alle DataTrak-relaterede reservedelsnumre og sætoplysninger, inklusive reedkontakt og magnetventil.

Sæt med fødetragt 256410

Inkluderer fødetragt (15), indgangsrør (17), O-ring (19), si (20) og fitting (kun 21, 25cc pumper).

Luftstyringsmonteringsæt 24E883, væg og stand

Sæt 24E883 inkluderer beslag (49), to hex-møtrikker (16) og to skruer (23). Brug et af monteringshulsættene.



Sæt med 16 liter (5 gallon) sugeslange

Inkluderer sugeslange (4) og filter (5).

Sæt	Pakker	Væg/vogn
256420	10:1, 15:1, 30:1 -- kun M02xxx- og Begge M04xxx-luftmotorer	
256421	23:1, 30:1 (M12xxx X L075xx), 36:1, 45:1, 48:1	Vogn
256422	15:1 (M12xxx X L150xx), 18:1, 24:1, 28:1	Vogn
256423	23:1, 30:1 (M12xxx X L075xx), 36:1, 45:1, 48:1	Væg
256424	15:1 (M12xxx X L150xx), 18:1, 24:1, 28:1	Væg

256426 - Pakke med 10 filtre (5) til sæt 256420.

Sæt med 16 liter (55 gallon) sugeslange

Inkluderer sugeslange, tilslutningsadapter og filter.

24A954 - 1,9 cm (3/4 tomme) slange

24B598 - 1 tommer slange

PTFE-sugeslangesæt

Til at pumpe syrematerialer, som er kompatible med PTFE. Inkluderer sugeslange, drejeled og filter.

Sæt	Beskrivelse	Væg/vogn
24B337	1,9 cm (3/4 tomme) slange, PTFE-beklædt, med bøjet drejeled	Vogn
24B338	2,54 cm (1 tomme) slange, PTFE-beklædt, med bøjet drejeled	Vogn
24B424	1,9 cm (3/4 tomme) slange, PTFE-beklædt, med lige drejeled	Væg
24B425	2,54 cm (1 tomme) slange, PTFE-beklædt, med lige drejeled	Væg
24J315	3/8 tomme slange, 1/2 tomme forbindelse, PTFE-linje med lige drejeled	Væg eller vogn*

* Vognmontering kræver separat fitting, del nummer 114874.

Afløbsventilsæt 256425

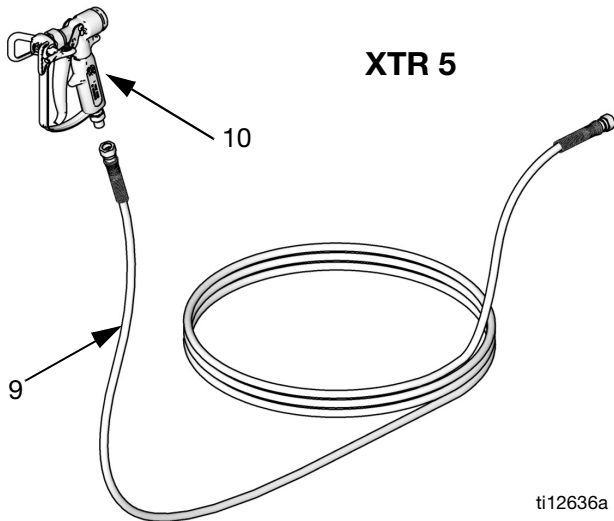
Inkluderer udløbsventil (41), kobling (44) og slange (45).

Forstærket PTFE V-pakningsæt

NB! Se manual 312792 for information om relaterede sæt med forstærkede PTFE-forseglinger til brug med materialer, der forårsager problemer med kemisk kompatibilitet i forhold til UHMWPE som f.eks. syrekatalyserende materialer.

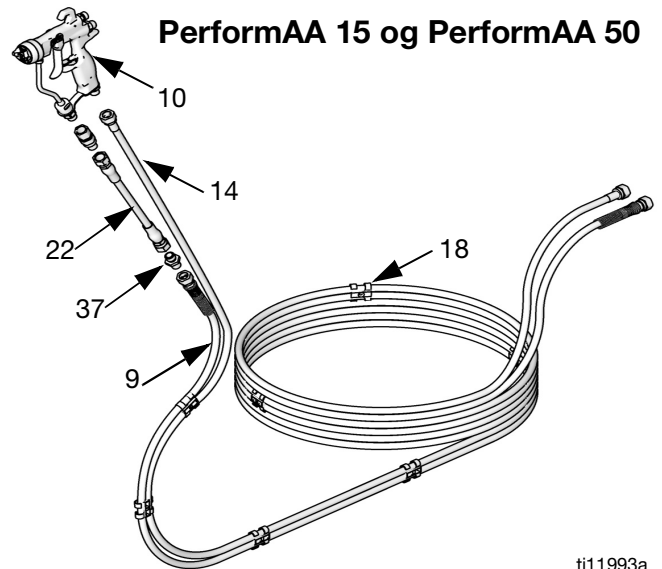
Pistoler og slanger

For at finde de korrekte dele til din model, skal du først finde den pistol, som du har. De korrekte slanger og relaterede dele, kan ses i skemaet under hver pistol.



Ref. Del	Beskrivelse	Stk.
9	SLANGE, væske	1
241812	G10xxx-G30xxx; undtagelser vises i denne tabel; 25 fod (7,6 m), 3300 psi (22,7 MPa, 227 bar) maksimalt driftstryk	
H52525	G30W57-G30W60, G48xxx; 25 fod (7,6 m), 5600 psi (38,6 MPa, 386 bar) maksimalt driftstryk	
24B562	G30C13 og G30C57; 50 fod (15,2 m), 3300 psi (22,7 MPa, 227 bar) maksimalt driftstryk	
H42525	G36xxx-G45xxx; 25 fod (7,6 m); 4500 psi (30,1 MPa, 310 bar) maksimalt driftstryk	
10	XTR501 PISTOL, XTR	1
XTR504	PISTOL, XTR med RAC-dyse	1

ti12636a



Ref. Del	Beskrivelse	Stk.
9	SLANGE, væske	1
241812	G10xxx-G30xxx, 7,6 m (25 fod), 22,7 MPa (227 bar, 3300 psi) maks. driftstryk	
24A446	G36xxx, 23 fod (7 m); 4100 psi (28,3 MPa, 283 bar) maksimalt driftstryk	
24A412	G45xxx-G48xxx, 25 fod (7,6 m); 5600 psi (38.6 MPa, 345 bar) maksimalt driftstryk	
10	26B511 PISTOL, PerformAA 50	1
26B518	PISTOL, PerformAA med RAC-dyse	
26B501	PISTOL, PerformAA 15, GF, karbid	
26B503	PISTOL, PerformAA 15, WL, karbid	
26B505	PISTOL, PerformAA 15, LV, karbid	
11	AXM413 DYSE	1
12	AXMxxx DYSE, valgmulighed, se i manual til pistolen	1
14	256390 SLANGE, luft	1
18	---- KLEMME, slange; bestil sæt 24A588 for pakker med 10	7
22	239069 SLANGE, flex, kun G36xxx pakker	1
26B598	SLANGE, flex, kun G45xxx-G48xxx pakker	
37	166846 ADAPTER, til flexslange	1

ti11993a

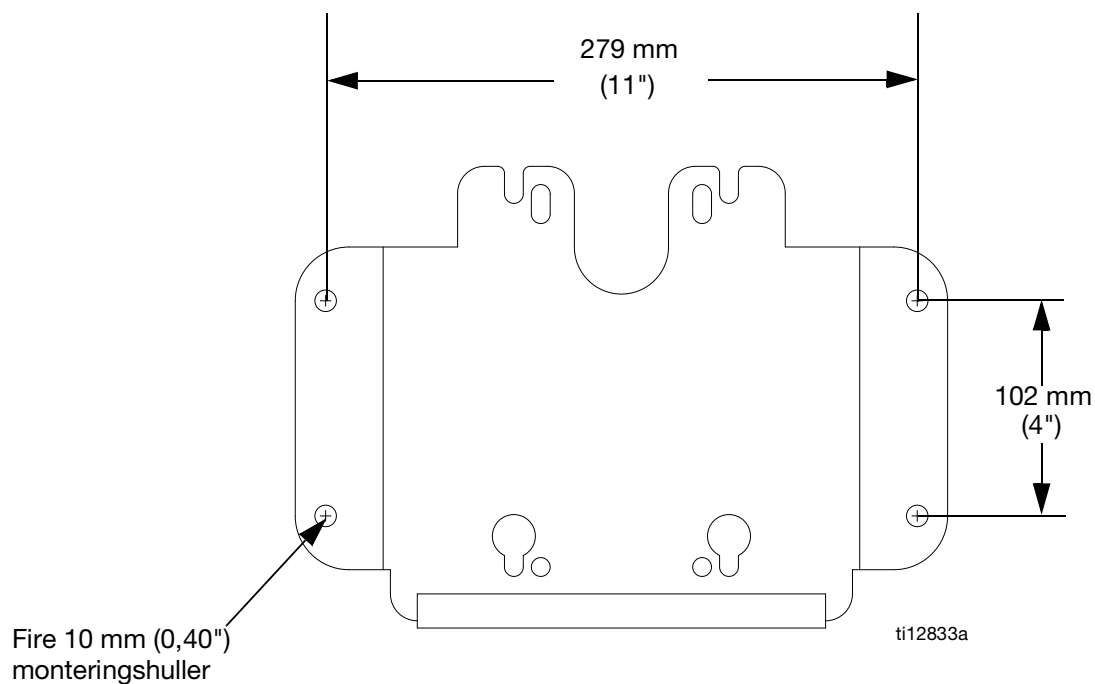
Sæt 24A955 med 50-fods luft/væskeslange

Valgfri 50-fods sammenkoblet væske/luftslange med 20 klemmer. Brug kun sammen med G10xxx-G30xxx-modeller (3300 psig maks. væskedriftstryk).

50-fods væskeslange 24A413

Valgfri 50-fods slange, 38,6 MPa (386 bar, 5600 psi) maksimum driftstryk.

Mål på beslag til vægmontering



Tekniske data

Maksimalt væskearbejdstryk	Se Modeller , tabel på side 6.
Maksimalt luftindtagstryk for pumpe	0,7 MPa (7,0 bar, 100 psi)
Maksimalt luftindtagstryk for pistol	0,7 MPa (7,0 bar, 100 psi)
Forhold	Se Modeller , tabel på side 6.
Luftindtagsstørrelse	3/8-18 npt(f)
Omgivende lufttemperaturområde	35°F–120°F (2°C–49°C)
Maksimal væsketemperatur	160°F (71°C)
Lyddata	Se tekniske data i luftmotorens håndbog 312796.
Våddele	Stempelpumpe: Rustfrit stål, tungsten karbid med 6 % nikkel, UHMWPE, PTFE Sprøjtepistol: Se manual 3A8099 (PerformAA pistoler) eller manual 312145 (XTR pistoler). Væskeslanger: nylon Sugeenhed: rustfrit stål, nylon Væskefilter: Se håndbog 307273. Aftapningsventil: rustfrit stål, nylon

Pakkevægte

Størrelsesforhold, motor, stempelpumpe	Vægt i kg (pund)				
	Monteret pumpe*	Monteret pumpe* + Sifonsæt	Monteret pumpe + Sifonsæt + væskefilter	Monteret pumpe* + sifonsæt eller fødebragt + pistol og slanger	Monteret pumpe* + sifonsæt eller fødebragt + pistol og slanger + væskefilter
Vognmontering					
10:1, M04xxx, LW075A	68 (31)	69 (32)	----	76 (35)	81 (37)
15:1, M02xxx, LW025A	53 (24)	54 (25)	----	62 (29)	67 (31)
15:1, M04xxx, LW050A	66 (30)	67 (31)	----	75 (34)	79 (36)
15:1, M12xxx, LW150A	100 (45)	103 (47)	109 (49)	-----	113 (51)
18:1, M12xxx, LW125A	100 (45)	104 (47)	109 (49)	-----	113 (51)
23:1, M12xxx, LW100A	98 (45)	101 (46)	105 (48)	-----	111 (50)
24:1, M18xxx, LW150A	102 (46)	-----	111 (50)	-----	116 (53)
28:1, M18xxx, LW125A	102 (46)	-----	111 (50)	-----	116 (53)
30:1, M04xxx, LW025A	60 (28)	61 (28)	-----	68 (31)	73 (34)
30:1, M12xxx, LW075A	94 (43)	98 (45)	104 (47)	-----	108 (49)
36:1, M18xxx, LW100A	100 (45)	-----	108 (49)	-----	114 (52)
45:1, M12xxx, LW050A	92 (42)	96 (43)	101 (46)	101 (46)	106 (48)
48:1, M18xxx, LW075A	97 (44)	-----	105 (48)	106 (48)	110 (50)
Vægmontering					
10:1, M04xxx, LW075A	42 (19)	43 (20)	-----	48 (22)	53 (24)
15:1, M02xxx, LW025A	27 (12)	28 (13)	-----	33 (15)	38 (17)
15:1, M04xxx, LW050A	40 (18)	41 (19)	-----	46 (21)	51 (23)
15:1, M12xxx, LW150A	73 (33)	-----	81 (37)	-----	86 (39)
18:1, M12xxx, LW125A	72 (33)	-----	81 (37)	-----	86 (39)
23:1, M12xxx, LW100A	70 (32)	-----	78 (35)	-----	83 (38)
24:1, M18xxx, LW150A	76 (35)	-----	84 (38)	-----	89 (40)
28:1, M18xxx, LW125A	75 (34)	-----	83 (38)	-----	87 (39)
30:1, M04xxx, LW025A	34 (15)	35 (16)	-----	40 (18)	44 (20)
30:1, M12xxx, LW075A	67 (30)	-----	75 (34)	-----	80 (36)
36:1, M18xxx, LW100A	73 (33)	-----	81 (37)	-----	87 (39)
45:1, M12xxx, LW050A	65 (29)	-----	73 (33)	-----	80 (36)
48:1, M18xxx, LW075A	70 (32)	-----	78 (35)	-----	84 (38)
Standmontering					
15:1, M02xxx, LW025A	29 (13)	30 (14)	-----	36 (16)	41 (19)
30:1, M04xxx, LW025A	36 (16)	37 (17)	-----	43 (20)	48 (22)
15:1, M04xxx, LW050A	42 (19)	43 (20)	-----	49 (22)	54 (25)

* Inkluderer luftbetjeningsanordninger.

----- Denne komponentkonfiguration kan ikke tilbydes på disse modeller.

Californiens Proposition 65

INDBYGGERE I CALIFORNIEN

 **ADVARSEL:** Kræft og skader på forplantningsevnen – www.P65warnings.ca.gov.

Gracos Standardgaranti

Graco garanterer, at alt udstyr, der henvises til i dette dokument, og som er fremstillet af Graco, og som bærer Gracos navn, er fri for materiale- eller fabrikationsfejl på den dato, hvor det sælges til den oprindelige køber med anvendelse for øje. Med undtagelse af eventuelle særlige, udvidede eller begrænsede garantier, der måtte blive udstedt af Graco, påtager Graco sig i en periode på tolv måneder fra købsdatoen at reparere eller udskifte enhver del af udstyret, som Graco finder at være fejlbehæftet. Denne garanti gælder kun, når udstyret installeres, betjenes og vedligeholdes i henhold til de af Graco anbefalede, skriftlige anvisninger.

Denne garanti dækker ikke, og Graco påtager sig intet ansvar for, almindelig slitage eller eventuelle funktionsfejl, beskadigelse eller slitage, der skyldes ukorrekt installation, anvendelse til forkerte formål, slid, korrosion, utilstrækkelig eller forkert vedligeholdelse, forsømmelighed, uheld, ukorrekte tekniske indgreb eller udskiftning med komponentdele, der ikke er fremstillet af Graco. Graco påtager sig endvidere intet ansvar for funktionsfejl, beskadigelse eller slitage, der måtte skyldes, at det af Graco leverede udstyr ikke er foreneligt med konstruktioner, tilbehør, udstyr eller materialer, der ikke er leveret af Graco, eller som måtte skyldes ukorrekt konstruktion, fremstilling, installation, betjening eller vedligeholdelse af systemer, tilbehør, udstyr og materialer, der ikke er leveret af Graco.

Denne garanti er betinget af, at det udstyr, der hævdes at være fejlbehæftet, indsendes franko til en autoriseret Graco-forhandler til bekræftelse af den påståede fejl. Hvis den påståede fejl bekræftes, foretager Graco reparation eller udskiftning af alle defekte dele uden beregning. Udstyret vil derefter blive sendt franko til den oprindelige køber. Såfremt en undersøgelse af udstyret ikke afslører nogen materiale- eller fabrikationsfejl, vil reparationen blive udført mod et rimeligt gebyr, der kan omfatte udgifter til dele, arbejdsløn og forsendelse.

DENNE GARANTI ER DEN ENESTE, OG DEN TRÆDER I STEDET FOR ENHVER ANDEN GARANTI, DET VÆRE SIG UDTRYKKELIG ELLER UNDERFORSTÅET, HERUNDER, MEN IKKE BEGRÆNSET TIL, GARANTI OM SALGBARHED ELLER GARANTI OM EGNETHED TIL ET BESTEMT FORMÅL.

Gracos eneste forpligtelse og købers eneste afhjælpningsret i tilfælde af garantibrud er som ovenfor beskrevet. Køberen accepterer, at denne ikke har nogen anden afhjælpningsret (herunder, men ikke begrænset til, erstatning for utilsigtet eller følgemæssigt driftstab, mistet omsætning, personskade eller tingsskade eller noget andet deraf afledt eller følgende tab). Ethvert søgsmål for garantibrud skal anlægges inden to (2) år fra købsdatoen.

GRACO GIVER INGEN GARANTI OG FRASIGER SIG ENHVER UNDERFORSTÅET GARANTI OM SALGBARHED OG EGNETHED TIL ET BESTEMT FORMÅL I FORBINDELSE MED TILBEHØR, UDS TYR, MATERIALER ELLER KOMPONENTER, DER SÆLGES AF, MEN IKKE ER FREMSTILLET AF GRACO. Sådanne genstande, der sælges, men ikke er fremstillet af Graco (som f.eks. elmotorer, kontakter, slanger osv.), er omfattet af de eventuelle garantier, som ydes af producenterne af disse. Graco vil i rimeligt omfang bistå køberen i forbindelse med krav, der rejses som følge af brud på disse garantiforpligtelser.

Graco påtager sig under ingen omstændigheder erstatningsansvar for indirekte, utilsigtede, særlige eller følgemæssige skader som følge af Gracos levering af udstyr i forbindelse hermed eller som følge af leverance, ydelse eller anvendelse af produkter eller andre varer, der sælges i forbindelse hermed, uanset om sådanne skader skyldes kontraktbrud, garantibrud, forsømmelighed fra Gracos side eller andre forhold.

Oplysninger om Graco

For at få de seneste informationer om Gracos produkter bedes du gå ind på www.graco.com.

For patentoplysninger, se www.graco.com/patents

SÅDAN AFGIVES EN ORDRE: Kontakt din Graco-forhandler, eller ring for at få oplyst nærmeste forhandler.

Telefon: 612-623-6921 **eller gratis:** 1-800-328-0211 **Fax:** 612-378-3505

Dette dokument – såvel tekst som illustrationer – afspejler de senest tilgængelige produktoplysninger på tidspunktet for offentliggørelsen heraf. Graco forbeholder sig ret til at foretage ændringer når som helst uden varsel.

Oversættelse af originale instruktioner. This manual contains Danish. MM 312797

Gracos hovedkvarter: Minneapolis

Internationale kontorer: Belgien, Kina, Japan, Korea

GRACO INC. AND SUBSIDIARIES • P.O. BOX 1441 • MINNEAPOLIS MN 55440-1441 • USA

Copyright 2008, Graco Inc. Alle Gracos produktionssteder er registreret iht. ISO 9001.

www.graco.com

Revision ZAC, december 2021