

Soffietti MerkurTM Gruppo pompa

3A1629K

IT

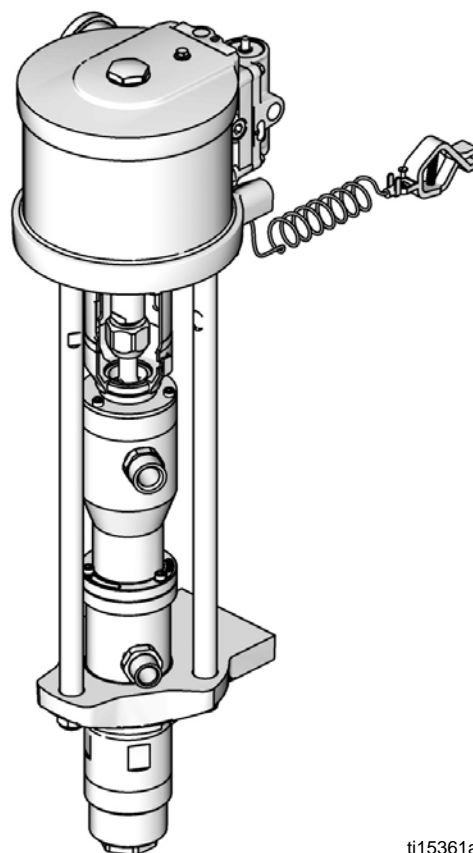
**Per il pompaggio di isocianati, per rivestimenti UV e per altri materiali sensibili all'umidità.
Esclusivamente per utilizzo professionale.**



Importanti istruzioni sulla sicurezza

Leggere tutte le avvertenze e le istruzioni contenute in questo manuale. Conservare queste istruzioni.

Per informazioni sui modelli, inclusa pressione massima di esercizio, vedere pagina 7.



ti15361a

  2 G Ex h IIB T6 Gb

Contenuti

Manuali correlati 2
Avvertenze 3
Informazioni importanti sul materiale bicomponente
5
 Condizioni isocianato 5
 Autocombustione del materiale 5
 Tenere separati i componenti A e B 5
 Sensibilità all'umidità degli isocianati 5
 Come cambiare i materiali 5
Modelli 6
Dati della pompa 7
Identificazione dei componenti 8
Installazione 10
 Informazioni generali 10
 Preparazione dell'operatore 10
 Preparazione dell'area di lavoro 11
 Messa a terra 12
 Montaggio della pompa 12
 Flessibili dell'aria e del fluido 12
 Accessori 13
Funzionamento 14
 Procedura di rilascio pressione 14
 Lavare la pompa prima di utilizzarla 14
 Sicura del grilletto 14
 Adescare e regolare la pompa 15
 Spegnimento e manutenzione della pompa ... 15










Manutenzione 16
 Calendario di manutenzione preventiva 16
 Serrare i raccordi filettati 16
 Lavaggio 16
Individuazione e correzione malfunzionamenti .. 17
Riparazione 18
 Informazioni generali 18
 Preparazione 18
 Scollegare la pompa 18
 Ricollegare la pompa 20
Parti 22
 Parti che variano in base al modello 23
Kit di riparazione 24
 Kit montaggio a parete 24
 Kit per il montaggio del carrello 24E879 24
 Accessori 24
Grafici delle prestazioni 25
Dimensioni pompa 29
Dimensioni di montaggio staffa a parete 30
Dati tecnici 30
California Proposition 65 31
Garanzia standard Graco 32

Manuali correlati








Manuale	Descrizione
312793	Pompante soffiati Merkur Bellows
312796	Motore pneumatico NXT™
312799	Merkur™ Soffiati AA e pacchetti per spruzzatura airless
312798	Pacchetti per spruzzatura elettrostatica Merkur

Avvertenze

Quelle che seguono sono avvertenze correlate alla configurazione, all'utilizzo, alla messa a terra, alla manutenzione e alla riparazione di quest'apparecchiatura. Il simbolo del punto esclamativo indica un'avvertenza generale, mentre i simboli di pericolo si riferiscono a rischi specifici della procedura. Quando questi simboli appaiono in questo manuale, rivedere queste avvertenze. I simboli di pericolo specifici del prodotto e le avvertenze non trattate in questa sezione possono comparire nel corso di questo manuale dove applicabili.






 WARNING	
    	<p>PERICOLO DI INCENDI ED ESPLOSIONI</p> <p>I fumi infiammabili, come i fumi di vernici e solventi, in area di lavoro possono esplodere o prendere fuoco. Per prevenire incendi ed esplosioni:</p> <ul style="list-style-type: none"> • Utilizzare l'apparecchiatura solo in aree ben ventilate. • Eliminare tutte le fonti di incendio; come le fiamme pilota, le sigarette, le torce elettriche e le coperture in plastica (pericolo di archi statici). • Mantenere l'area di lavoro libera da materiali di scarto inclusi solventi, stracci e petrolio. • Non collegare o scollegare i cavi di alimentazione né accendere o spegnere gli interruttori delle luci in presenza di fumi infiammabili. • Collegare a terra tutte le apparecchiature nell'area di lavoro. Fare riferimento a Istruzioni di messa a terra. • Utilizzare solo flessibili collegati a terra. • Tenere ferma la pistola su un lato di un secchio collegato a terra quando si attiva nel secchio. • Se vi sono scariche statiche o se si rileva una scossa, arrestare immediatamente l'operazione. Non utilizzare questa apparecchiatura fin quando il problema non è stato identificato e corretto. • Tenere un estintore funzionante nell'area di lavoro. <p>Durante la pulitura, sulle parti di plastica può accumularsi carica statica che potrebbe scaricarsi e incendiare vapori infiammabili. Per prevenire incendi ed esplosioni:</p> <ul style="list-style-type: none"> • Pulire le parti di plastica in una zona ben ventilata. • Non pulire con un panno asciutto. • Non utilizzare pistole elettrostatiche nell'area di lavoro dell'apparecchiatura.
  	<p>PERICOLO D'INIEZIONE NELLA PELLE</p> <p>Il fluido ad alta pressione dalla pistola, perdite nei flessibili o componenti rotti possono lesionare la pelle. Può sembrare un semplice taglio, ma in realtà è una grave lesione che può portare a un'amputazione. Richiedere intervento chirurgico immediato.</p> <ul style="list-style-type: none"> • Non spruzzare senza protezione dell'ugello e protezione del grilletto installate. • Mettere sempre la sicura alla pistola quando non si spruzza. • Non puntare mai la pistola verso qualcuno o su una parte del corpo. • Non poggiare la mano o le dita sull'ugello dello spruzzatore. • Non interrompere né deviare perdite con la mano, col corpo, con i guanti o uno straccio. • Seguire la Procedura di Rilascio Pressione ogni volta che si smette di spruzzare e prima di pulire, controllare o riparare l'apparecchiatura. • Serrare tutti i raccordi del fluido prima di utilizzare l'apparecchiatura. • Controllare i flessibili e i raccordi ogni giorno. Riparare o sostituire immediatamente parti usurate o danneggiate.

! WARNING

 	<p>PERICOLO DA UTILIZZO ERRATO DELL'APPARECCHIATURA</p> <p>Un utilizzo improprio può provocare gravi lesioni o addirittura la morte.</p> <ul style="list-style-type: none"> • Non mettere in funzione l'unità quando si è affaticati o sotto l'influenza di droghe o di alcol. • Non eccedere la massima pressione d'esercizio o temperatura del componente con la specifica minima. Fare riferimento ai Dati tecnici di tutti i manuali delle apparecchiature. • Utilizzare fluidi e solventi compatibili con le parti dell'attrezzatura a contatto con il fluido. Fare riferimento ai Dati tecnici di tutti i manuali delle apparecchiature. Leggere le avvertenze del produttore del fluido e del solvente. Per informazioni complete sul materiale, richiedere l'MSDS al distributore o al rivenditore. • Non lasciare l'area di lavoro mentre l'apparecchiatura è in funzione o sotto pressione. Spegnerla tutta l'apparecchiatura e seguire la Procedura di rilascio pressione quando l'apparecchiatura non è in uso. • Controllare l'apparecchiatura quotidianamente. Riparare o sostituire immediatamente le parti usurate o danneggiate solo con parti originali del produttore. • Non alterare o modificare questa apparecchiatura. • Utilizzare l'apparecchiatura solo per gli scopi previsti. Per informazioni, contattare il distributore Graco. • Disporre i flessibili e i cavi lontano da aree trafficate, spigoli vivi, parti in movimento e superfici calde. • Non attorcigliare né piegare eccessivamente i flessibili o utilizzare flessibili per tirare l'attrezzatura. • Tenere bambini e animali lontano dall'area di lavoro. • Seguire tutte le normative sulla sicurezza applicabili.
 	<p>PERICOLO DA PARTI MOBILI</p> <p>Le parti mobili possono schiacciare, tagliare o amputare le dita e altre parti del corpo.</p> <ul style="list-style-type: none"> • Tenersi lontani dalle parti in movimento. • Non azionare l'apparecchiatura senza protezioni o senza i coperchi. • L'apparecchiatura sotto pressione può avviarsi inavvertitamente. Prima di eseguire la manutenzione dell'apparecchiatura o di controllarla o spostarla, seguire la Procedura di rilascio pressione contenuta in questo manuale e scollegare tutte le alimentazioni.
	<p>PERICOLO DI RISUCCHIO</p> <p>La potente aspirazione potrebbe causare lesioni gravi.</p> <ul style="list-style-type: none"> • Non posizionare mai le mani vicino all'ingresso del fluido della pompa mentre la pompa è in funzione o è sotto pressione.
	<p>PERICOLO DI FUMI O FLUIDI TOSSICI</p> <p>Fluidi o fumi tossici possono causare lesioni gravi o mortali se spruzzati negli occhi o sulla pelle, inalati o ingeriti.</p> <ul style="list-style-type: none"> • Leggere le norme MSDS per conoscere i pericoli specifici dei fluidi utilizzati. • Conservare i fluidi pericolosi in contenitori di tipo approvato e smaltire i fluidi secondo le indicazioni applicabili. • Indossare sempre guanti chimicamente impermeabili durante lo spruzzo, l'erogazione o la pulizia dell'apparecchiatura.
	<p>APPARECCHIATURA DI PROTEZIONE PERSONALE</p> <p>Indossare un'adeguata protezione durante il funzionamento, la manutenzione o quando si è nell'area di funzionamento dell'apparecchiatura per proteggersi dal pericolo di lesioni gravi: lesioni agli occhi, inalazione di fumi tossici, ustioni e perdita dell'udito. L'apparecchiatura di protezione include, tra l'altro:</p> <ul style="list-style-type: none"> • Occhiali protettivi e protezione delle orecchie. • Respiratori, indumenti protettivi e guanti secondo le raccomandazioni del fabbricante del fluido e del solvente.

Informazioni importanti sul materiale bicomponente

Condizioni isocianato

						
-----------------------------------------------------------------------------------	-----------------------------------------------------------------------------------	-----------------------------------------------------------------------------------	-----------------------------------------------------------------------------------	-----------------------------------------------------------------------------------	--	--



La spruzzatura o l'erogazione di materiali contenenti isocianati può creare nebbie, vapori e microparticelle potenzialmente pericolosi.

Leggere le avvertenze del produttore e i dati di sicurezza (MSDS) del materiale per conoscere i pericoli e le precauzioni particolari relative agli isocianati.

Evitare inalazioni di nebbie, vapori e microparticelle di isocianato installando nell'area di lavoro una sufficiente ventilazione. Se non è disponibile una sufficiente ventilazione, è necessario fornire ad ogni operatore nella zona di lavoro un dispositivo di respirazione d'aria.




Inoltre, per prevenire contatti con gli isocianati, è necessario fornire ad ogni operatore dispositivi adeguati di protezione personale quali guanti chimicamente impermeabili, stivali, grembiuli e occhiali protettivi.

Autocombustione del materiale

						
-------------------------------------------------------------------------------------	-------------------------------------------------------------------------------------	--	--	--	--	--

Alcuni materiali possono autoincendiarsi se applicati troppo spessi. Leggere le avvertenze del produttore del materiale e l'MSDS del materiale.

Tenere separati i componenti A e B

						
-------------------------------------------------------------------------------------	-------------------------------------------------------------------------------------	-------------------------------------------------------------------------------------	--	--	--	--

La contaminazione incrociata può indurire il materiale nelle linee di fluido, causando così lesioni gravi o danni all'apparecchiatura. Per impedire la contaminazione incrociata delle parti a contatto con il fluido, **non** interscambiare mai le parti del componente A (isocianato) e del componente B (resina).

Sensibilità all'umidità degli isocianati

Gli isocianati (ISO) sono materiali catalitici utilizzati in rivestimenti bicomponente. L'ISO reagirà con l'umidità formando cristalli piccoli, duri, abrasivi, che rimangono sospesi nel fluido. Alla fine si formerà una pellicola sulla superficie e l'ISO inizierà a gelificare, aumentando la viscosità. Se utilizzato, questo ISO parzialmente indurito ridurrà le prestazioni e la durata di tutte le parti a contatto con il fluido.

NOTA: la quantità di sporcizia che si forma e il tasso di cristallizzazione varia a seconda della miscela di ISO, l'umidità e la temperatura.

Onde evitare di esporre l'ISO all'umidità:

- Utilizzare sempre un contenitore sigillato con un asciugatore con essiccante nello sfogo, oppure un'atmosfera di azoto. Non conservare **mai** ISO in un contenitore aperto.
- Utilizzare flessibili resistenti all'umidità progettati appositamente per ISO, quali i flessibili forniti col sistema.
- Non utilizzare mai solventi riciclati, che potrebbero contenere umidità. Conservare sempre i contenitori del solvente chiusi quando non vengono utilizzati.
- Non utilizzare mai solventi su un lato se l'altro lato è stato contaminato.
- Lubrificare sempre le parti filettate con olio per pompe ISO o grasso quando si rimontano i componenti.

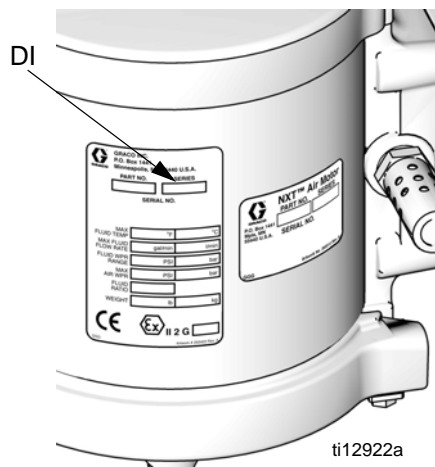
Come cambiare i materiali

- Quando si cambiano i materiali, lavare l'apparecchiatura varie volte per assicurarsi che sia completamente pulita.
- Pulire sempre i filtri di ingresso del fluido dopo il lavaggio.
- Verificare con il produttore del materiale la compatibilità chimica.
- La maggior parte dei materiali utilizzano ISO sul lato A, ma alcuni lo utilizzano sul lato B.

Modelli

Verificare il contrassegno di identificazione della pompa (ID) per individuare il numero parte a sei cifre. Utilizzare la matrice seguente per identificare la costruzione della pompa, in base alle sei cifre. Ad esempio, il n. parte B05FA0 della pompa indica un rapporto 5 a 1, una pompa da 150 cc, senza DataTrak, uno scarico a bassa rumorosità e premiguarnizioni a V.

Per ordinare pezzi di ricambio, vedere la sezione **Parti** a partire da pagina 20. Le cifre della matrice non corrispondono ai codici di riferimento nei disegni e negli elenchi delle parti.



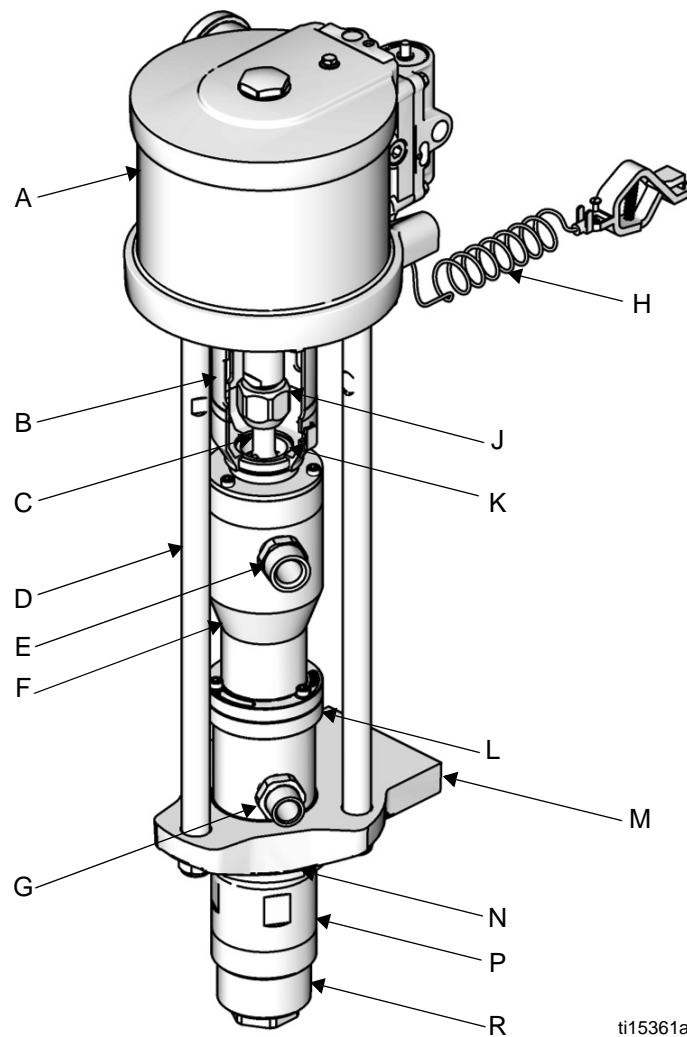
B	05		F		A		0	
Prima cifra	Seconda e terza cifra (Rapporto)		Quarta cifra (Volume della pompante per corsa)		Quinta cifra (Smart/Scarico)		Sesta cifra (Guarnizioni)	
B (Tipo di soffietti)	05	5:1	B	50 cc	A	Senza DataTrak, scarico a bassa rumorosità	0	premiguarnizioni a V
	12	12:1	D	100 cc	B	Compatibile con DataTrak, scarico a bassa rumorosità	1	Premiguarnizioni della guarnizione a U
	15	15:1	F	150 cc				
	23	23:1						
	24	24:1						
	25	25:1						
35	35:1							

* Il ciclo si riferisce alla combinazione di una fase di salita e una di discesa.

Dati della pompa

Modello, Serie	Motore pneumatico	Pompante	Pressione massima di esercizio del fluido psi (MPa, bar)	Portata 60 cpm l/min	Ingresso fluido	Mandata del fluido	Ingresso aria
B05FA0, Serie A	M04LN0	LB150A	500 (3,4, 34)	2,4 (9,0)	1 poll. npt	3/4 poll. npt	1/4 poll. npt
B05FB0, Serie A	M04LT0						
B05FA1, Serie A	M04LN0	LB150B					
B05FB1, Serie A	M04LT0						
B12DA0, Serie A	M07LN0	LB100A	1200 (8,3, 83)	1,6 (6,0)	3/4 poll. npt	3/8 poll. npt	1/2 poll. npt
B12DB0, Serie A	M07LT0						
B12DA1, Serie A	M07LN0	LB100B					
B12DB1, Serie A	M07LT0						
B15BA0, Serie A	M04LN0	LB050A	1500 (10,3, 103)	0,8 (3,0)	3/4 poll. npt	3/8 poll. npt	1/4 poll. npt
B15BB0, Serie A	M04LT0						
B15BA1, Serie A	M04LN0	LB050B					
B15BB1, Serie A	M04LT0						
B15FA0, Serie A	M12LN0	LB150A	1500 (10,3, 103)	2,4 (9,0)	1 poll. npt	3/4 poll. npt	1/2 poll. npt
B15FB0, Serie A	M12LT0						
B15FA1, Serie A	M12LN0	LB150B					
B15FB1, Serie A	M12LT0						
B23DA0, Serie A	M12LN0	LB100A	2300 (15,9, 159)	1,6 (6,0)	3/4 poll. npt	3/8 poll. npt	1/2 poll. npt
B23DB0, Serie A	M12LT0						
B23DA1, Serie A	M12LN0	LB100B					
B23DB1, Serie A	M12LT0						
B24FA0, Serie A	M18LN0	LB150A	2400 (16,5, 165)	2,4 (9,0)	1 poll. npt	3/4 poll. npt	1/2 poll. npt
B24FB0, Serie A	M18LT0						
B24FA1, Serie A	M18LN0	LB150B					
B24FB1, Serie A	M18LT0						
B25BA0, Serie A	M07LN0	LB050A	2500 (17,2, 172)	0,8 (3,0)	3/4 poll. npt	3/8 poll. npt	1/2 poll. npt
B25BB0, Serie A	M07LT0						
B25BA1, Serie A	M07LN0	LB050B					
B25BB1, Serie A	M07LT0						
B35DA0, Serie A	M18LN0	LB100A	3500 (24,1, 241)	1,6 (6,0)	3/4 poll. npt	3/8 poll. npt	1/2 poll. npt
B35DB0, Serie A	M18LT0						
B35DA1, Serie A	M18LN0	LB100B					
B35DB1, Serie A	M18LT0						

Identificazione dei componenti



ti15361a

FIG. 1. Identificazione dei componenti

Codice:

- | | |
|-----------------------------|----------------------------|
| A Motore pneumatico | H Filo di terra |
| B Schermo dell'accoppiatore | J Dado di raccordo |
| C Asta di connessione | K Collare di accoppiamento |
| D Tirante | L Dado premiguarnizioni |
| E Ingresso fluido | M Adattatore pompa |
| F Camera soffietti | N Controdado |
| G Mandata del fluido | P Cilindro |
| | R Cappuccio piede |

Installazione

Informazioni generali

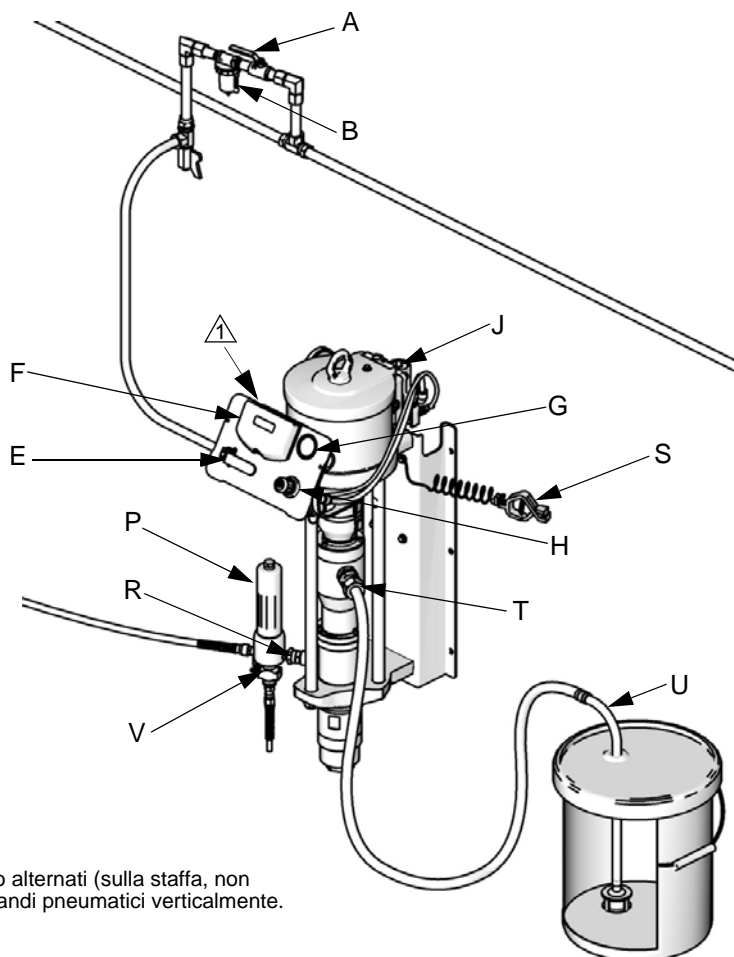
NOTA: i numeri di riferimento e le lettere tra parentesi nel testo si riferiscono ai richiami nelle figure e nell'elenco parti.

NOTA: usare solo parti ed accessori originali Graco disponibili presso il distributore Graco. Se l'utente fornisce i propri accessori, accertarsi che siano opportunamente dimensionati e in grado di sopportare la pressione richiesta dal sistema.

FIG. 2 e la FIG. 3 vanno solo utilizzate come guide per selezionare e installare i componenti e gli accessori del sistema. Contattare il distributore Graco per l'assistenza tecnica Graco per progettare un sistema adatto alle proprie necessità specifiche.

Preparazione dell'operatore

Tutte le persone che azionano l'apparecchiatura devono aver ricevuto una formazione per il funzionamento di tutti i componenti del sistema e per la corretta gestione di tutti i fluidi. Prima di azionare l'apparecchiatura, gli operatori devono leggere a fondo tutti i manuali di istruzioni, le targhette e le etichette.

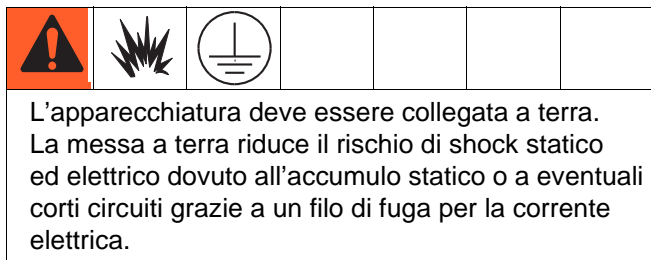


Δ Utilizzare fori di montaggio alternati (sulla staffa, non visibili) per montare i comandi pneumatici verticalmente.

ti15363a

FIG. 2. Installazione tipica a parete

Messa a terra



Pompa: vedere FIG. 4. Verificare che la vite di terra (GS) sia fissata e avvitata saldamente al motore pneumatico. Collegare l'altra estremità del filo di terra (S) a una presa di terra efficace.

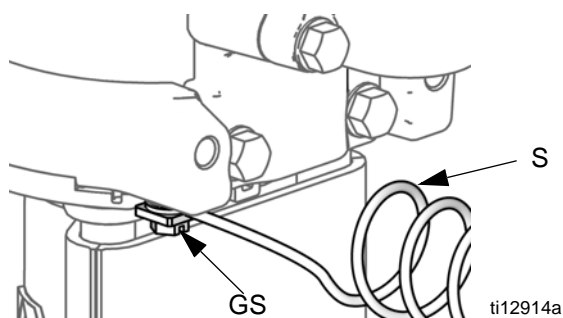


FIG. 4. Messa a terra della pompa

Tubi dell'aria e del fluido: quando i fluidi attraversano le pompe, i flessibili e gli spruzzatori si potrebbe creare elettricità statica. Per garantire la continuità della messa a terra, almeno un flessibile deve essere elettricamente conduttivo e avere una lunghezza massima combinata di 500 piedi (150 m). Controllare la resistenza elettrica del flessibile. Se la resistenza totale verso terra supera i 25 megaohm, sostituire immediatamente il flessibile.

Compressore aria: seguire le raccomandazioni del produttore.

Pistola a spruzzo/Valvola di erogazione: collegare a terra la pistola a spruzzo tramite un flessibile di alimentazione del fluido approvato dalla Graco, messo a terra.

Serbatoio di alimentazione del fluido: attenersi alle normative locali vigenti.

Oggetto da spruzzare: attenersi alle normative locali vigenti.

Secchi di solvente usati per lavare: attenersi alle normative locali vigenti. Utilizzare esclusivamente fusti metallici conduttivi posti sulla superficie collegata a terra. Non poggiare il secchio su superfici non conduttive, come carta o cartone, in quanto interrompono la continuità di messa a terra.

Mantenere la continuità di terra quando si lava il sistema o si scarica la pressione: mantenere fermamente la parte metallica della pistola a spruzzo/valvola di erogazione sul lato di un secchio metallico collegato a terra e poi premere il grilletto/valvola.

Montaggio della pompa

Montare la pompa direttamente sulla parete (ordinare il Kit di montaggio a parete, pagina 22) oppure su un carrello Graco (ordinare il Kit di montaggio su carrello 24E879). Le dimensioni della pompa sono indicate a pagina 27.

Pompe montate a parete

1. Assicurarsi che la parete possa sopportare il peso della pompa, della staffa, dei flessibili e degli accessori, nonché le sollecitazioni dovute al funzionamento.
2. Posizionare la staffa a parete a circa 1,2-1,5 m (4-5 piedi) sopra il pavimento. Per semplificare il funzionamento e la manutenzione, assicurarsi che l'ingresso aria della pompa, l'ingresso fluido e le porte di uscita del fluido siano facilmente accessibili.
3. Utilizzando una staffa a parete come sagoma, praticare dei fori di montaggio da 0,4 poll. (10 mm) nella parete. Le dimensioni per il montaggio a parete sono indicate a pagina 28.
4. Fissare la staffa alla parete. Utilizzare viti da 3/8 pollici (9 mm) di lunghezza sufficiente affinché la pompa non vibri durante il funzionamento.

NOTA: assicurarsi che la pompa sia dritta.

Pompe montate su carrello

Se si desidera fissare il carrello al pavimento, è disponibile il Kit 24E885. Il kit include due distanziali che mantengono stabili le gambe del carrello. Viti non incluse.

Flessibili dell'aria e del fluido

Assicurarsi che tutti i flessibili dell'aria (N) e del fluido (M) siano opportunamente dimensionati e in grado di sopportare la pressione richiesta dal sistema. Vedere la FIG. 3. Utilizzare solo flessibili del fluido elettricamente conduttivi.

Accessori

Installare i seguenti accessori nell'ordine indicato nella FIG. 2 o nella FIG. 3, utilizzando gli adattatori se necessario.

Linea aria

- **Valvola aria principale del tipo a spurgo (E):** necessaria nel sistema per scaricare l'aria intrappolata tra la valvola e il motore pneumatico quando la valvola è chiusa. Non bloccare l'accesso alla valvola.



L'aria intrappolata può causare il funzionamento inaspettato della pompa, che può provocare gravi lesioni, dovute a spruzzi o parti in movimento.

Accertarsi che la valvola sia facilmente accessibile dalla pompa e che sia situata a valle dal regolatore aria.






- **Regolatore dell'aria della pompa (H):** controlla la velocità della pompa e la pressione di uscita. Posizionarlo vicino alla pompa.
- **Filtro linea aria (B):** rimuove lo sporco pericoloso e l'umidità dall'alimentazione dell'aria compressa.
- **Valvola di chiusura dell'aria (A):** isola gli accessori della linea aria per la manutenzione. Posizionare a monte rispetto a tutti gli altri accessori della linea aria.
- **Regolatore aria della pistola (D):** controlla la pressione dell'aria alla pistola a spruzzo a supporto pneumatico.

Linea del fluido

- **Filtro del fluido (P):** con un elemento in acciaio inossidabile da 60 mesh (250 micron), per filtrare le particelle dal fluido quando esce dalla pompa.
- **Valvola di scarico del fluido (V):** obbligatoria nel sistema per scaricare la pressione del fluido nel flessibile e nella pistola.
- **Pistola o valvola (L):** eroga il fluido. La pistola in figura FIG. 3 è una pistola a spruzzo a supporto pneumatico per liquidi dalla viscosità da leggera a media.
- **Raccordo girevole della linea fluido (K):** per muovere la pistola più facilmente.
- **Kit di aspirazione (U):** permette alla pompa di tirare liquido da un contenitore.

Funzionamento

Procedura di rilascio pressione

						
L'aria intrappolata può causare il funzionamento inaspettato della pompa, che può provocare gravi lesioni, dovute a spruzzi o parti in movimento.						

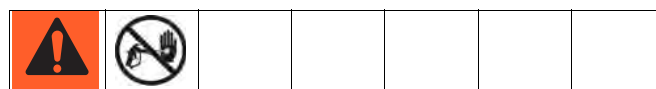
1. Bloccare il grilletto della pistola.
2. Chiudere la valvola aria principale del tipo a spurgo.
3. Sbloccare il grilletto della pistola.
4. Mantenere una parte metallica della pistola a contatto con il lato di un secchio metallico collegato a terra. Premere il grilletto per scaricare la pressione.
5. Bloccare il grilletto della pistola.
6. Aprire tutte le valvole di scarico del fluido nel sistema, avendo a disposizione un contenitore per la raccolta del drenaggio. Lasciare aperte le valvole di drenaggio fino a quando non si è pronti per erogare di nuovo.
7. Se si sospetta che la pressione non sia stata completamente scaricata dopo aver seguito i passi indicati sopra, verificare quanto segue:
 - a. L'ugello di spruzzatura può essere ostruito completamente. Allentare lentamente l'anello di ritenzione del cappuccio aria per scaricare la pressione nella cavità tra la chiusura della sfera/sede e l'ugello ostruito. Pulire l'orifizio dell'ugello.
 - b. Il filtro del fluido della pistola o il flessibile del fluido può essere completamente ostruito. Allentare molto lentamente il raccordo dell'estremità del flessibile e scaricare gradualmente la pressione. Quindi, allentare completamente per rimuovere l'ostruzione.
 - c. Dopo aver seguito i passi indicati sopra, se l'ugello di spruzzatura o il flessibile sembra completamente ostruito, allentare molto lentamente il dado di ritenzione o il raccordo dell'estremità del flessibile e scaricare gradualmente la pressione; quindi, allentare

del tutto. Rimosso l'ugello, attivare la pistola nel contenitore dei rifiuti.

Lavare la pompa prima di utilizzarla

La pompa viene collaudata con olio minerale a bassa densità, lasciato all'interno per proteggere le parti della pompa. Se il fluido che si sta utilizzando viene contaminato dall'olio, lavare via l'olio con un solvente compatibile. Vedere **Lavaggio**, pagina 15.

Sicura del grilletto



Inserire sempre la sicura del grilletto quando si smette di spruzzare per evitare che la pistola venga azionata accidentalmente a mano o se cade o viene urtata.

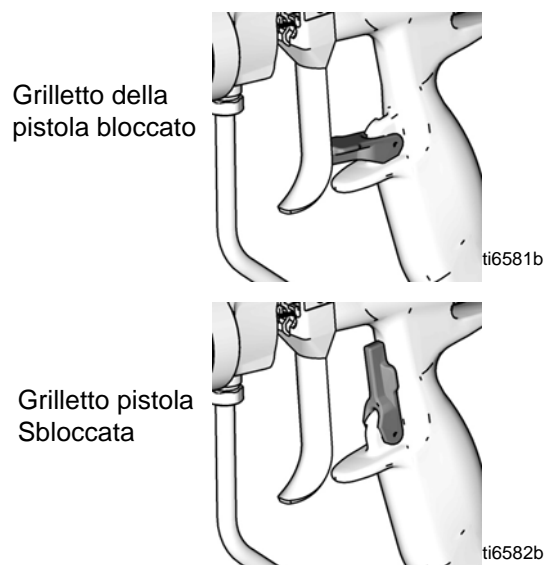


FIG. 5. Sicura della pistola a spruzzo

Adescare e regolare la pompa

AVVISO

La pressione massima di ingresso del fluido è di 15 psi (0,1 MPa, 1,0 bar). Superando tali limiti di pressione, i soffietti potrebbero danneggiarsi. Non utilizzare un'altra pompa o un altro dispositivo di controllo per alimentare la pompa dei soffietti.

1. Bloccare il grilletto della pistola. Rimuovere la protezione dell'ugello e l'ugello di spruzzatura dalla pistola. Fare riferimento al manuale della pistola.
2. Chiudere il regolatore aria della pistola (D) e il regolatore aria della pompa (H) ruotando le manopole in senso antiorario, abbassando la pressione a zero. Chiudere le valvole aria del tipo a spurgo (E). Verificare, inoltre, che tutte le valvole di drenaggio siano chiuse.
3. Verificare che tutti i raccordi nel sistema siano serrati saldamente.
4. Posizionare il secchio accanto alla pompa. Non tendere al massimo il flessibile di aspirazione; lasciarlo sospeso per facilitare il flusso del fluido alla pompa.

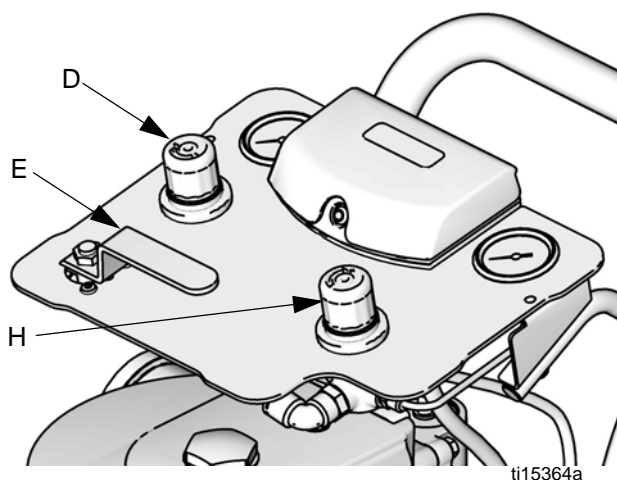


Fig. 6. Comandi pneumatici

5. Mantenere una parte metallica della pistola (L) a contatto con il lato di un secchio metallico messo a terra, sbloccare il grilletto e tenerlo aperto.
6. Aprire la valvola dell'aria del tipo a spurgo (E). Aprire lentamente il regolatore (H) di aria della pompa fin quando la pompa non si avvia.
7. Far funzionare la pompa lentamente fin quando tutta l'aria non è uscita e la pompa e i flessibili non sono stati adescati.

8. Rilasciare il grilletto e inserire la sicura del grilletto. La pompa dovrebbe andare in stallo contro la pressione.
9. In un sistema di alimentazione diretto, una volta che la pompa e le condotte sono state adescate e con un'adeguata alimentazione della pressione d'aria e di volume, la pompa si avvierà e si fermerà non appena la pistola/valvola viene aperta e chiusa.
10. In un sistema a ricircolo, la pompa girerà in continuazione e prenderà velocità o rallenterà in base alle esigenze del sistema, fin quando l'alimentazione aria non viene interrotta.
11. Utilizzare il regolatore aria per controllare la velocità della pompa e la pressione del fluido. Utilizzare sempre la minima pressione dell'aria necessaria per ottenere i risultati desiderati. Pressioni maggiori causano un'usura prematura dell'ugello e della pompa.

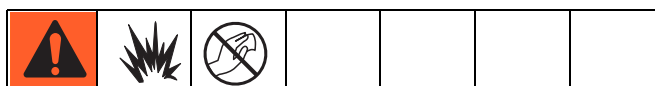
AVVISO

Non far mai funzionare la pompa in assenza di fluido da pompare. Una pompa di drenaggio accelera rapidamente raggiungendo un'elevata velocità, probabilmente danneggiandosi. Se la pompa accelera rapidamente o se funziona troppo velocemente, fermarla immediatamente e verificare la riserva di fluido. Se il serbatoio è vuoto ed è stata pompata aria nelle linee, riempire il contenitore, adescare la pompa e le linee con del fluido o lavarla e lasciarla piena di un solvente compatibile. Accertarsi di aver eliminato tutta l'aria dal sistema del fluido.

Spegnimento e manutenzione della pompa

Per un arresto breve, **scaricare la pressione**, pagina 13. Per un arresto più prolungato o durante la notte, risciacquare sempre la pompa, pagina 15, e scaricare la pressione, pagina 13.

NOTA: se la camera di troppopieno (accessorio opzionale) contiene del fluido, svitare il flacone (103) e smaltire il fluido. Se non è ancora stato utilizzato, il flacone può rimanere attaccato al cappuccio.



Per evitare l'accumulo di carica statica, non strofinare il flacone di plastica con un panno asciutto se il flacone è attaccato alla pompa. Rimuovere il flacone per pulirlo, se necessario.

Manutenzione

Calendario di manutenzione preventiva

La frequenza delle operazioni di manutenzione è determinata dalle condizioni di funzionamento del sistema specifico. Determinare un programma di manutenzione preventiva registrando quando è eseguito l'intervento e il tipo di manutenzione che è necessaria e quindi determinare un programma regolare di controlli del sistema.

Serrare i raccordi filettati

Prima di ciascun utilizzo, controllare tutti i flessibili per escludere la presenza di usura o danni. Sostituire le parti se necessario. Verificare che tutti i raccordi filettati siano serrati correttamente e che non siano presenti perdite.

Lavaggio



Lavare la pompa:

- Prima del primo utilizzo
- Quando si cambia colore o fluido
- Prima d'interventi di riparazione
- Prima che il fluido si secchi o si accumuli su una pompa ferma (controllare la durata utile dei fluidi catalizzati)
- A fine giornata
- Prima di conservare la pompa

Utilizzare la minima pressione possibile. Lavare con un fluido compatibile con il fluido erogato e con le parti a contatto con il fluido del sistema. Rivolgersi al produttore o al fornitore del fluido per i fluidi di lavaggio e la frequenza consigliati.

1. Seguire **Procedura di rilascio pressione**, a pagina 13.

3A1629K

2. Rimuovere la protezione dell'ugello e l'ugello di spruzzatura dalla pistola. Fare riferimento al manuale separato della pistola.
3. Inserire un tubo a sifone in un secchio in metallo messo a terra contenente il fluido per la pulizia.
4. Impostare la pompa alla minima pressione possibile del fluido e farla partire.
5. Mantenere una parte metallica della pistola a contatto con il lato di un secchio metallico collegato a terra.
6. Attivare la pistola. Lavare il sistema fino a quando dalla pistola non esce solvente pulito.
7. Seguire **Procedura di rilascio pressione**, a pagina 13.
8. Pulire separatamente la protezione dell'ugello, l'ugello di spruzzatura e l'elemento del filtro del fluido e poi installarli di nuovo.
9. Pulire l'interno e l'esterno del flessibile di aspirazione.

Individuazione e correzione malfunzionamenti



NOTA: verificare tutti i problemi e le possibili cause prima di smontare la pompa.

Scaricare la pressione, pagina 13, prima di controllare o riparare l'attrezzatura.

Problema	Causa	Soluzione
Il rendimento della pompa è basso in entrambe le corse.	Linee di alimentazione aria limitate.	Eliminare qualsiasi ostruzione; assicurarsi che tutte le valvole siano aperte; aumentare la pressione ma non oltrepassare la pressione massima di esercizio.
	Alimentazione del fluido.	Riempire di nuovo ed adescare di nuovo la pompa.
	Linea di uscita fluido, valvole, ecc. ostruite.	Pulire.
	Guarnizione a U o premiguarnizioni a V del pistone usurate.	Sostituire. Vedere manuale sensori della pompante.*
Il rendimento della pompa è basso solo in una corsa.	Valvola di ritegno della sfera aperte o consumate.	Verificare e riparare. Vedere manuale sensori della pompante.*
	Guarnizione a U o premiguarnizioni a V del pistone usurate.	Sostituire. Vedere manuale sensori della pompante.*
Nessuna erogazione.	Valvole a sfera di ritegno installate in modo scorretto.	Verificare e riparare. Vedere manuale sensori della pompante.*
La pompa funziona in maniera incostante.	Alimentazione del fluido.	Riempire di nuovo ed adescare di nuovo la pompa.
	Valvola di ritegno della sfera aperte o consumate.	Verificare e riparare. Vedere manuale sensori della pompante.*
	Tubo o filtro di aspirazione ostruito.	Pulire le parti.
	Guarnizione a U o premiguarnizioni a V del pistone usurate.	Sostituire. Vedere manuale sensori della pompante.*
	Soffietti danneggiati.	Sostituire. Vedere manuale sensori della pompante.*
Materiale visibile nella camera di deflusso (se dotata) o che fuoriesce dalla porta nel dado premiguarnizioni.	Soffietti danneggiati.	Sostituire. Vedere manuale sensori della pompante.*
La pompa non funziona.	Linee di alimentazione aria limitate.	Eliminare qualsiasi ostruzione; assicurarsi che tutte le valvole siano aperte; aumentare la pressione ma non oltrepassare la pressione massima di esercizio.
	Alimentazione del fluido.	Riempire di nuovo ed adescare di nuovo la pompa.
	Linea di uscita fluido, valvole, ecc. ostruite.	Pulire.
	Motore pneumatico danneggiato.	Vedere il Manuale del motore pneumatico NXT.*
	Il solenoide fuorigiri è scattato.	Ritirare il solenoide. Manuale del motore pneumatico NXT.*

*Vedere i **Manuali correlati** pagina 2, per i numeri manuale.

Riparazione



Informazioni generali

- I numeri di riferimento e le lettere tra parentesi nel testo si riferiscono ai richiami nelle figure e nell'elenco parti.
- Usare solo parti ed accessori originali Graco disponibili presso il distributore Graco. Se l'utente fornisce i propri accessori, accertarsi che siano opportunamente dimensionati e in grado di sopportare la pressione richiesta dal sistema.

Preparazione

1. Lavare la pompa, se possibile; pagina 15.
2. Fermare la pompa vicino al mezzo del ciclo.
3. Seguire **Procedura di rilascio pressione**, a pagina 13.
4. Scollegare i flessibili dell'aria e del fluido e il filo di messa a terra.
5. Rimuovere lo schermo.

NOTA: se la camera di troppopieno (accessorio opzionale) contiene del fluido, svitare il flacone (103) e smaltire il fluido. Se non è ancora stato utilizzato, il flacone può rimanere attaccato al cappuccio.



Per evitare l'accumulo di carica elettrostatica, non strofinare la bottiglia in plastica con un panno asciutto mentre è collegata alla pompa. Rimuovere il flacone per pulirlo, se necessario.

Scollegare la pompa

NOTA: seguire queste istruzioni per rimuovere l'intera pompa dal muro o dalla staffa del carrello. Per tutti i pacchetti montati a muro, si può scegliere di rimuovere l'intera pompa, anche se è solo il motore pneumatico che necessita di riparazione.

1. Completare tutte le fasi del paragrafo **Preparazione**, pagina 17.
2. Allentare i quattro dadi di montaggio. Far sollevare l'intera pompa dalla piastra di montaggio a due persone. Posizionarla su un banco di lavoro.

Scollegare il pompante

1. Completare tutte le fasi del paragrafo **Preparazione**, pagina 17.
2. Allentare le viti sul cappuccio superiore.
3. Tenere il dado di accoppiamento (7) con una chiave. Usare un'altra chiave per ruotare l'albero motore. Per evitare danni al cappuccio superiore dei soffietti e alla tenuta a D, **non ruotare il dado di accoppiamento**.

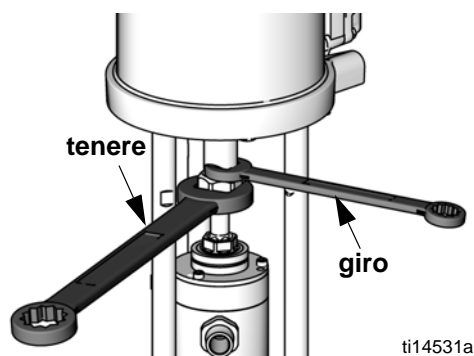
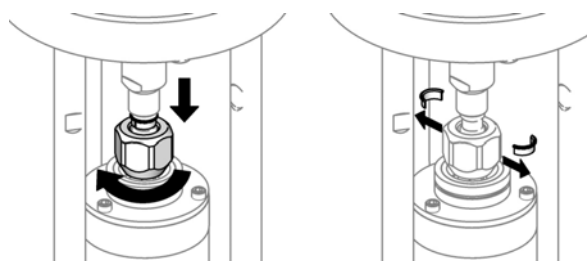


FIG. 7. Allentare il dado di accoppiamento

4. Abbassare il dado di accoppiamento (7) e rimuovere i collari di accoppiamento (5).



ti15365a

FIG. 8. Rimuovere i collari di accoppiamento

5. Spingere in su l'albero motore. Rimuovere il dado di accoppiamento (7).
6. Rimuovere i dadi del tirante con una chiave a tubo (4).
7. Usare una chiave a tubo per rimuovere le due viti di montaggio inferiori.
8. Rimuovere con cautela la pompante, con l'adattatore pompa collegato.
9. Fissare la piastra adattatore in una morsa per eseguire la manutenzione sulla pompante.
10. Consultare il manuale della pompante per informazioni sulla manutenzione e sulle parti.

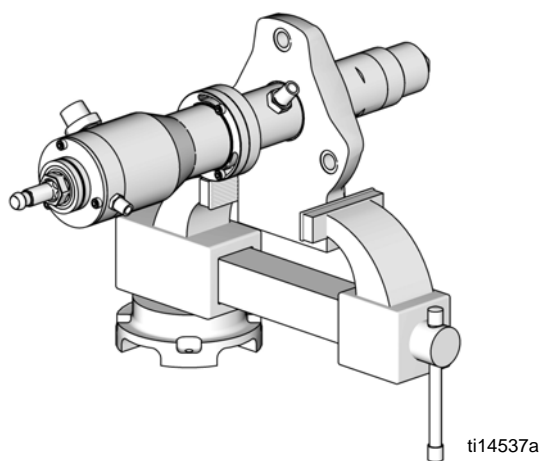


FIG. 9

Disconnettere il motore pneumatico

1. Completare tutte le fasi del paragrafo **Preparazione**, pagina 17.
2. Allentare le viti sul cappuccio superiore.
3. Tenere il dado di accoppiamento (7) con una chiave. Usare un'altra chiave per ruotare l'albero motore. Per evitare danni al cappuccio superiore dei soffietti e alla tenuta a D, **non ruotare il dado di accoppiamento**. Vedere la FIG. 7.
4. Abbassare il dado di accoppiamento (7) e rimuovere i collari di accoppiamento (5). Vedere la FIG. 8.
5. Spingere in su l'albero motore. Rimuovere il dado di accoppiamento (7).
6. Rimuovere i dadi del tirante con una chiave a tubo (4).
7. Usare una chiave a tubo per rimuovere le due viti di montaggio superiori.
8. Sollevare il motore pneumatico per rimuoverlo. I tiranti (3) rimarranno fissati.

NOTA: per le pompe montate su carrello, rimuovere le due viti sulle braccia e spuntarle o togliere il pannello di controllo aria per facilitare la rimozione del motore pneumatico.

9. Usare una chiave a tubo sulle parti piatte dei tiranti (3) per rimuoverle dal coperchio inferiore del motore pneumatico.

NOTA: consultare il manuale del motore pneumatico per informazioni sulla manutenzione e sulle parti.

Ricollegare il motore pneumatico

1. Avvitare i tiranti (3) nel coperchio inferiore del motore pneumatico. Serrare a 50-55 piedi-lb (68-75 N•m).
2. Se necessario nei motori pneumatici più grandi, farlo collegare a due persone. Allineare i tiranti (3) ai fori nell'adattatore pompa. Abbassare con cautela il motore pneumatico in posizione.
3. Fissare i dadi dei tiranti (4) e serrarli a 50-60 ft-lb (68-81 N•m).
4. Serrare le viti di montaggio.
5. Tenere su l'albero del motore con una mano. Con l'altra mano, mettere il dado di accoppiamento (7) sulla biella della pompante.
6. Mettere i collari di accoppiamento (5) nel dado di accoppiamento (7) in modo che le flange grandi siano rivolte in alto.
7. Far scivolare delicatamente il motore sulla biella della pompante. Serrare il dado del raccordo (7) fino a 75-80 piedi-lb (138-146 N•m).
8. Collegare i flessibili dell'aria e del fluido, il filo di terra e la protezione.

Ricollegare il pompante

1. Allineare il bordo dritto dell'adattatore pompa alla parte posteriore del motore pneumatico. Far scivolare l'adattatore pompa sui tiranti (3).
2. Fissare i dadi dei tiranti (4) e serrarli a 50-60 ft-lb (68-81 N•m).
3. Serrare le viti di montaggio.
4. Tenere su l'albero del motore con una mano. Con l'altra mano, mettere il dado di accoppiamento (7) sulla biella della pompante.
5. Mettere i collari di accoppiamento (5) nel dado di accoppiamento (7) in modo che le flange grandi siano rivolte in alto.
6. Far scivolare delicatamente il motore sulla biella della pompante. Serrare il dado del raccordo (7). Vedere la Tabella 1.
7. Collegare i flessibili dell'aria e del fluido, il filo di terra e la protezione.

Tabella 1

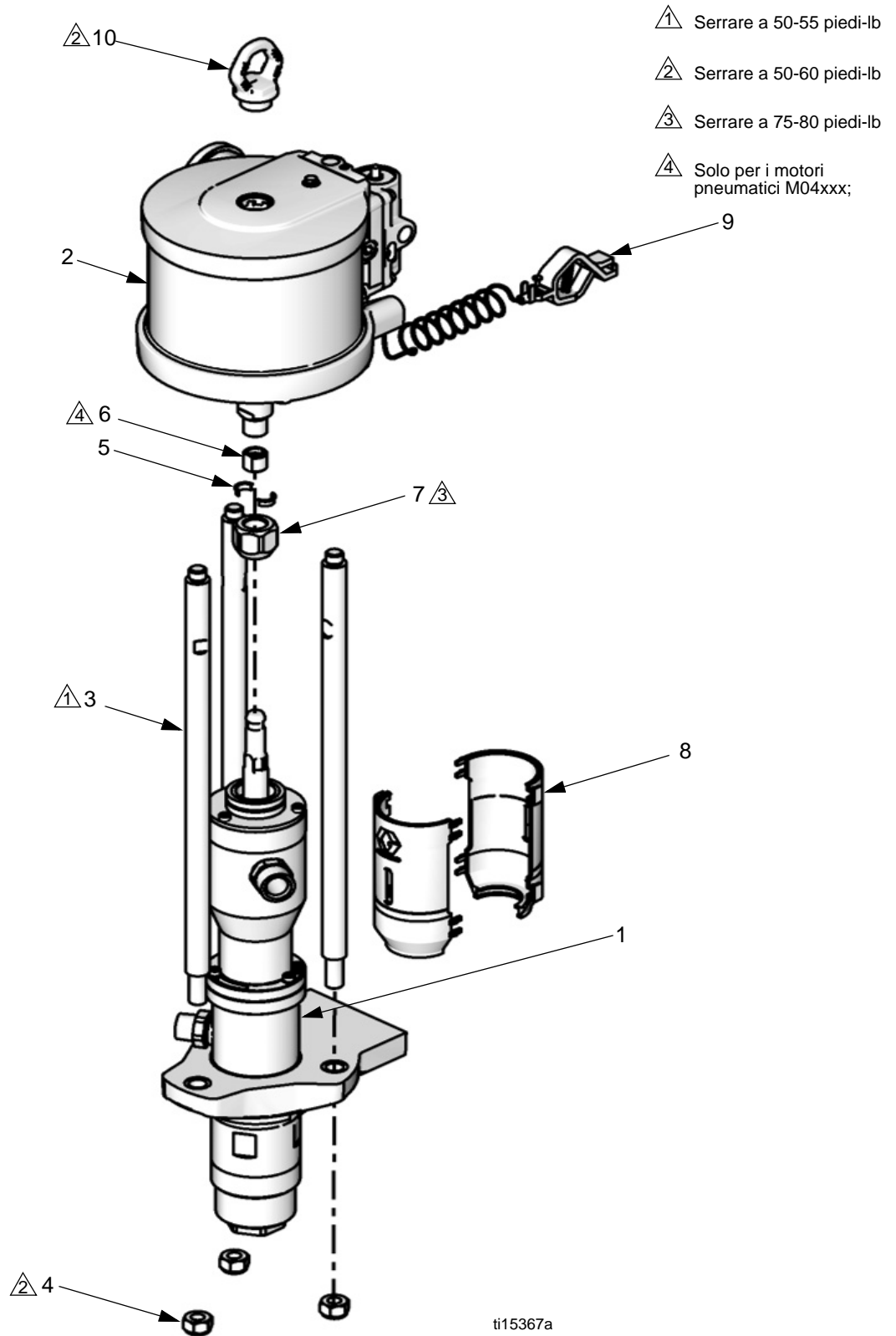
Motor	Torque
M04xxx	50-55 ft-lb (68-75 N•m)
M07xxx - M34xxx	75-80 ft-lb (102-108 N•m)

Ricollegare la pompa

NOTA: se l'intera pompa è stata rimossa ed è ora rimontata, seguire queste indicazioni:

1. Usare due persone per appoggiare la pompa in posizione. Farla scivolare dentro fino alla piastra di montaggio.
2. Serrare le viti di montaggio.
3. Collegare i flessibili dell'aria e del fluido, il filo di terra e la protezione.

Parti



Parti che variano in base al modello

N. parte/Descrizione

N. Rif.	N. parte	Descrizione	Qtà.
1	Vedere tabella	POMPANTE, consultare il manuale 312793 per le parti	1
2	Vedere tabella	MOTORE, vedere il manuale 312796 per le parti	1
3*	15U691	TIRANTE	3
4*	15U606	DADO, tirante	3
5*	184128	COLLARE, accoppiamento; vedere pagina 22 per il pacchetto di 10	2
6*	Vedere tabella	ADATTATORE, usato con il motore pneumatico M04xxx	1
7*	15T311	DADO, giunto	1
8*	24A640	PROTEZIONE, accoppiatore	Kit di 2
9	238909	CAVO, gruppo di messa a terra	1
10	24E992	ANELLO DI SOLLEVAMENTO, con anello di tenuta	1
11▲	290079	ETICHETTA, avvertenza, messa a terra, non mostrata	1
12▲	15W718	ETICHETTA, avvertenza, non mostrata	1
13▲	15W719	ETICHETTA, avvertenza, non mostrata	1

----- Non venduto separatamente.

* Incluso nel kit di collegamento. Vedere pagina 22 per ordinare il kit per la pompa.

▲ Ulteriori etichette di pericolo e di avvertenza e le schede sono disponibili gratuitamente.

Modello	Pompante (1)	Motore (2)	Pistone del motore Diam. (poll.)	Adattatore (6)
B05FA0	LB150A	M04LN0	3,5	15M675
B05FB0		M04LT0		
B05FA1	LB150B	M04LN0	3,5	15M675
B05FB1		M04LT0		
B12DA0	LB100A	M07LN0	4,5	
B12DB0		M07LT0		
B12DA1	LB100B	M07LN0	4,5	
B12DB1		M07LT0		
B15BA0	LB050A	M04LN0	3,5	15M675
B15BB0		M04LT0		
B15BA1	LB050B	M04LN0	3,5	15M675
B15BB1		M04LT0		
B15FA0	LB150A	M12LN0	6,0	
B15FB0		M12LT0		
B15FA1	LB150B	M12LN0	6,0	
B15FB1		M12LT0		
B23DA0	LB100A	M12LN0	6,0	
B23DB0		M12LT0		
B23DA1	LB100B	M12LN0	6,0	
B23DB1		M12LT0		
B24FA0	LB150A	M18LN0	7,5	
B24FB0		M18LT0		
B24FA1	LB150B	M18LN0	7,5	
B24FB1		M18LT0		
B25BA0	LB050A	M07LN0	4,5	
B25BB0		M07LT0		
B25BA1	LB050B	M07LN0	4,5	
B25BB1		M07LT0		
B35DA0	LB100A	M18LN0	7,5	
B35DB0		M18LT0		
B35DA1	LB100B	M18LN0	7,5	
B35DB1		M18LT0		

Kit di riparazione

Descrizione del kit	LB050A e LB050B		LB100A e LB100B			LB150A e LB150B		
	Motore da 3,5 poll.	Motore da 4,5 poll.	Motore da 4,5 poll.	Motore da 6,0 poll.	Motore da 7,5 poll.	Motore da 3,5 poll.	Motore da 6,0 poll.	Motore da 7,5 poll.
Collari di accoppiamento (5) Confezione di 10	24A619		24A619			24A619		
Kit di connessione Comprende tre tiranti (3), tre dadi dei tiranti (4), l'adattatore per il motore pneumatico, se necessario (6), il dado di accoppiamento (7), due collari di accoppiamento (5) e due protezioni (8)	24A291	24A294	24A294	24A294	24A294	24A291	24A294	24A294

NOTA: per i kit di riparazione della pompante, consultare il manuale 312793. Per i kit di riparazione del motore pneumatico, consultare il manuale 312796.

Kit montaggio a parete

Comprende staffa e attrezzature.

Kit	Motore pneumatico sulla pompa
24E880	M04xxx
24E881	M07xxx
24E882	M12xxx o M18xxx

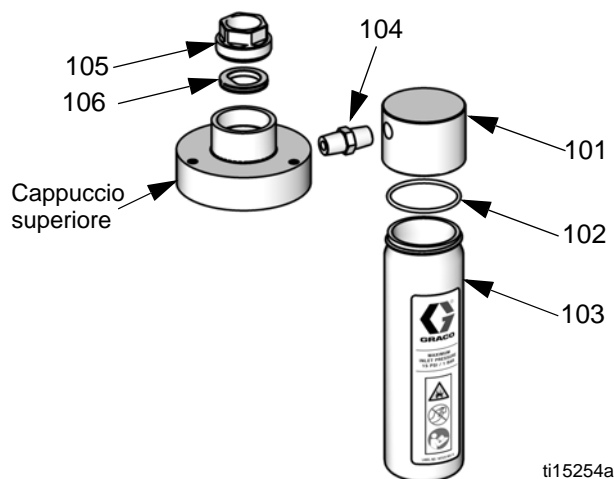
Kit per il montaggio del carrello 24E879

Comprende carrello, staffa e attrezzature.

Accessori

Kit per camera di troppo pieno 24E298

Il kit comprende il contenitore di deflusso con il cappuccio, le tenute e le attrezzature necessarie. Parti non vendute separatamente.



ti15254a

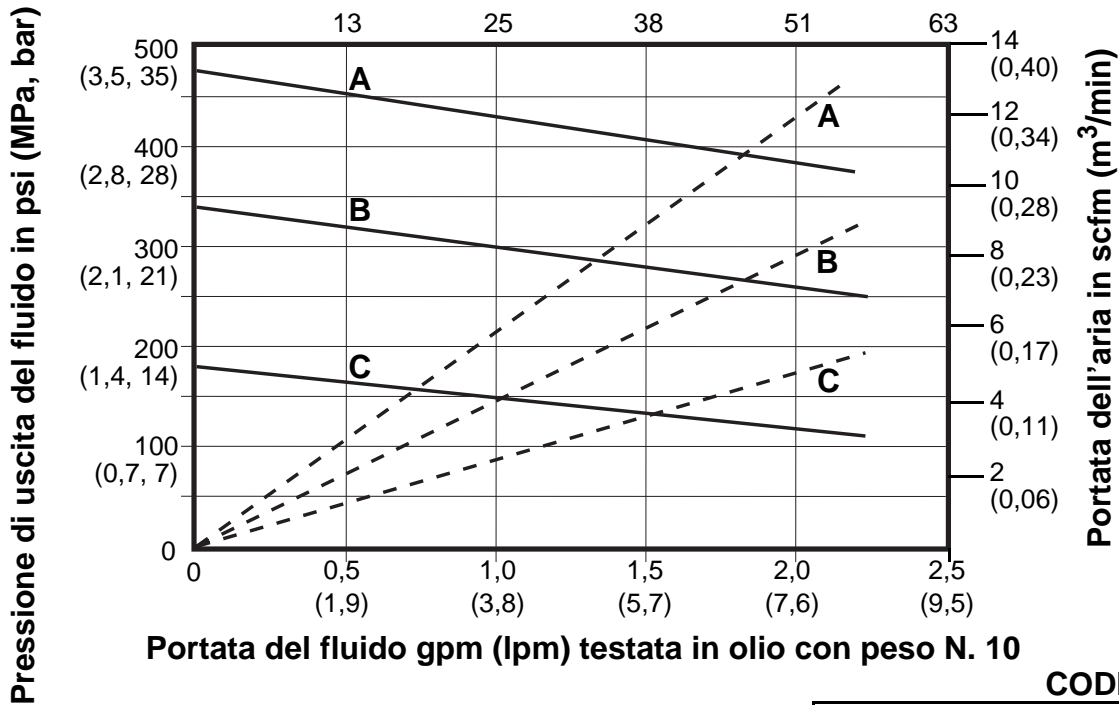
Rif.	Descrizione	Qtà.
101	COPERCHIO	1
102	ANELLO DI TENUTA	1
103	FLACONE	1
104	RACCORDO, 2 x 1/4-18 npt	1
105	DADO, ritenzione	1
106	TENUTA A D, soffietti	1

Grafici delle prestazioni

Modello B05Fxx

Rapporto 5:1, 150 cc/ciclo

Cicli al minuto



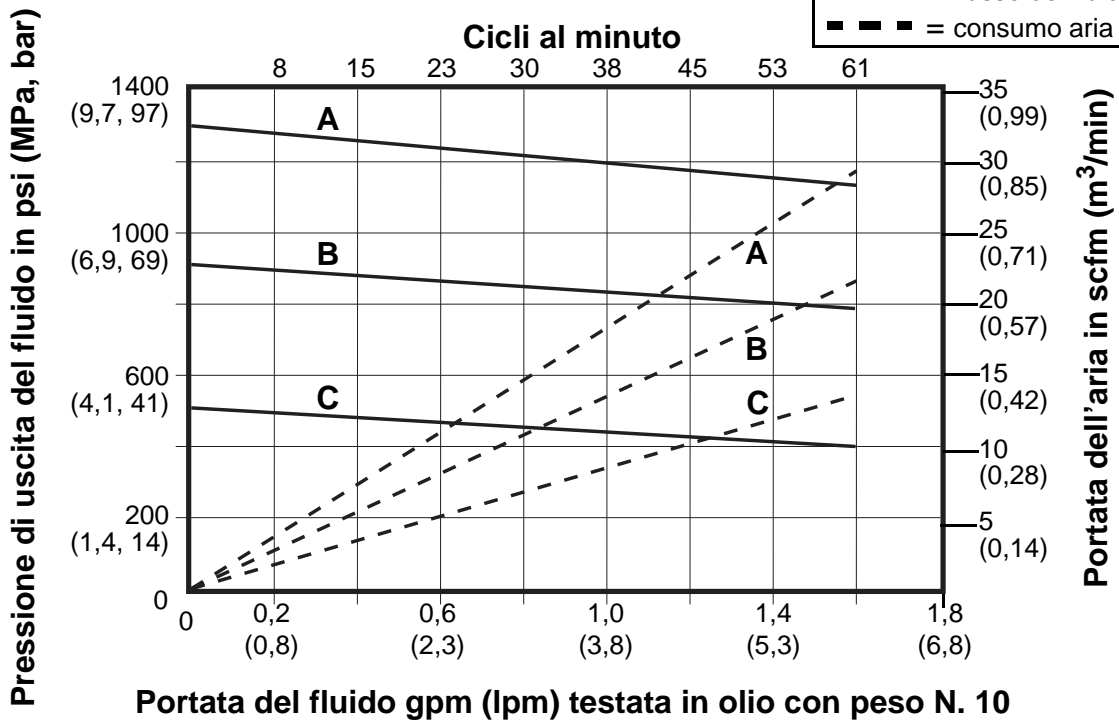
CODICE

A	= 100 psi (0,7 MPa, 7 bar)
B	= 70 psi (0,5 MPa, 5 bar)
C	= 40 psi (0,3 MPa, 3 bar)
—	= flusso del fluido
- - -	= consumo aria

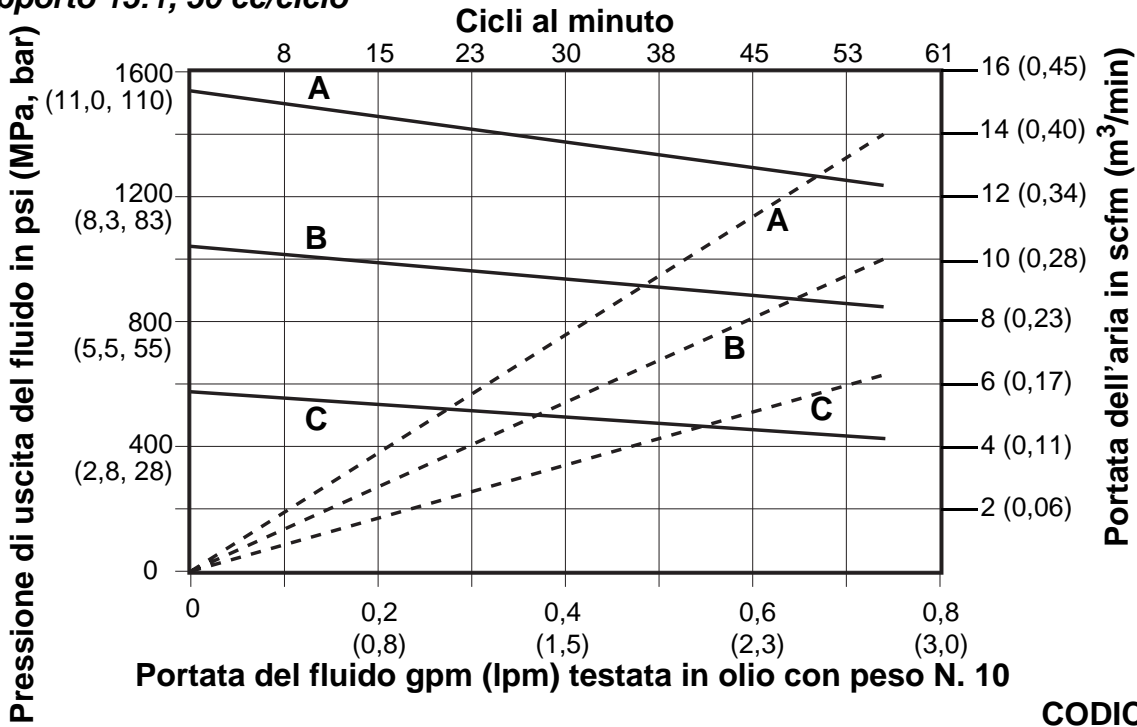
Modello B12Dxx

Rapporto 12:1, 100 cc/ciclo

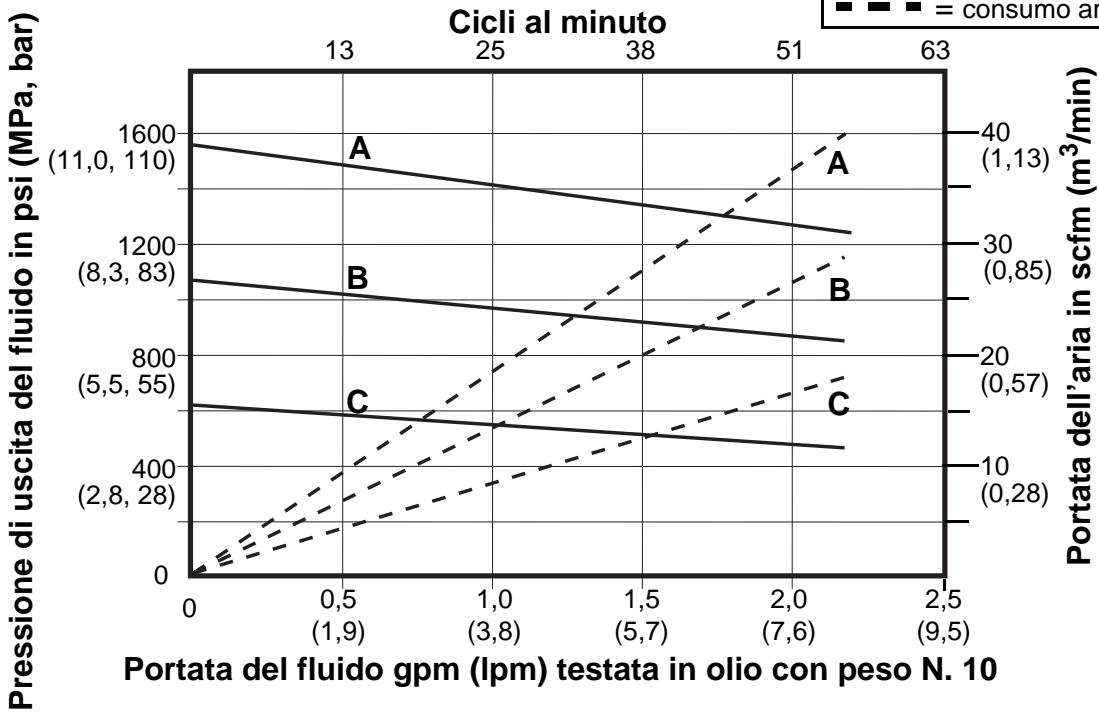
Cicli al minuto



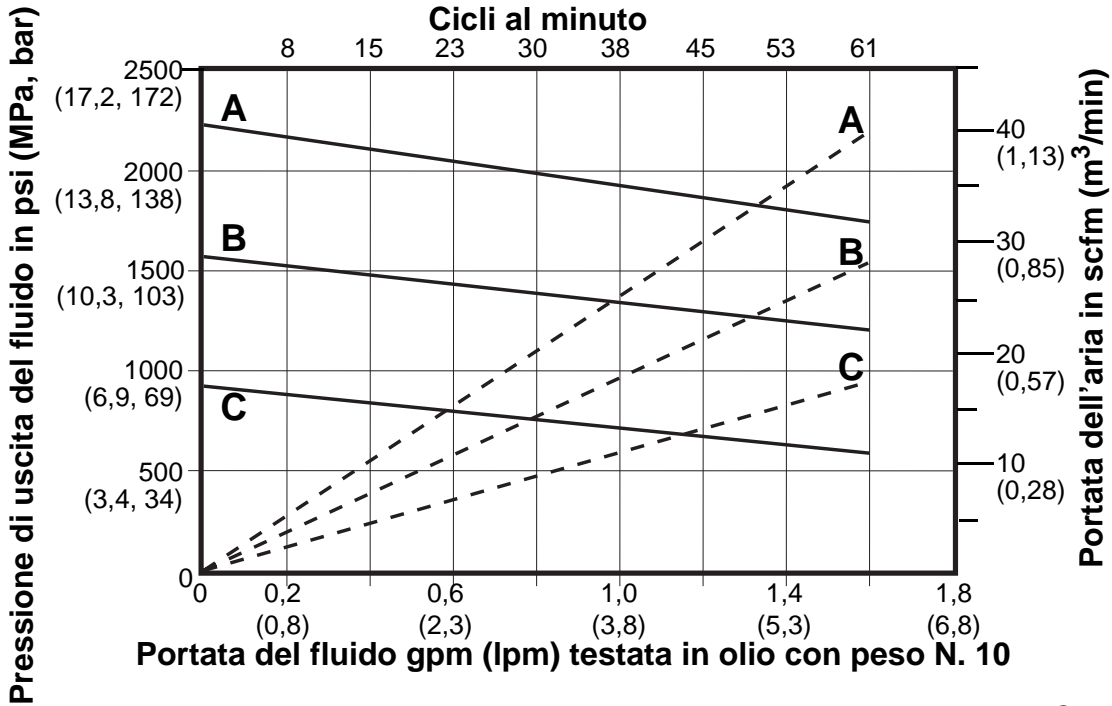
Modello B15Bxx
Rapporto 15:1, 50 cc/ciclo



Modello B15Fxx
Rapporto 15:1, 150 cc/ciclo



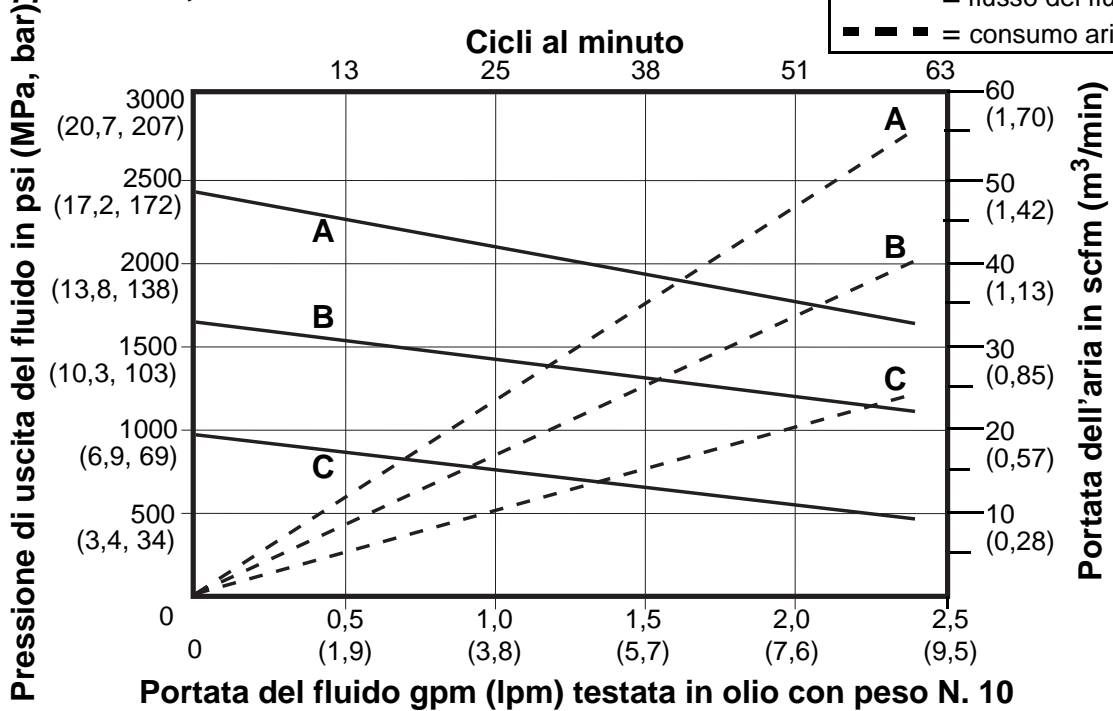
Modello B23Dxx
Rapporto 23:1, 100 cc/ciclo



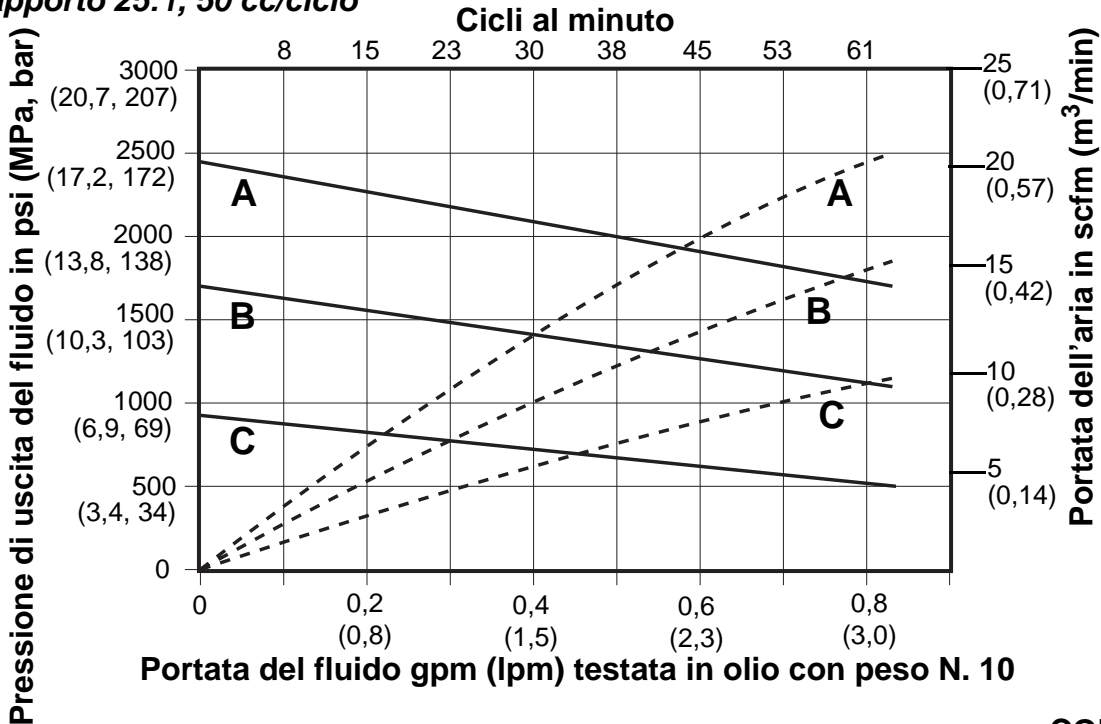
CODICE

- A** = 100 psi (0,7 MPa, 7 bar)
- B** = 70 psi (0,5 MPa, 5 bar)
- C** = 40 psi (0,3 MPa, 3 bar)
- = flusso del fluido
- - -** = consumo aria

Modello B24Fxx
Rapporto 24:1, 150 cc/ciclo



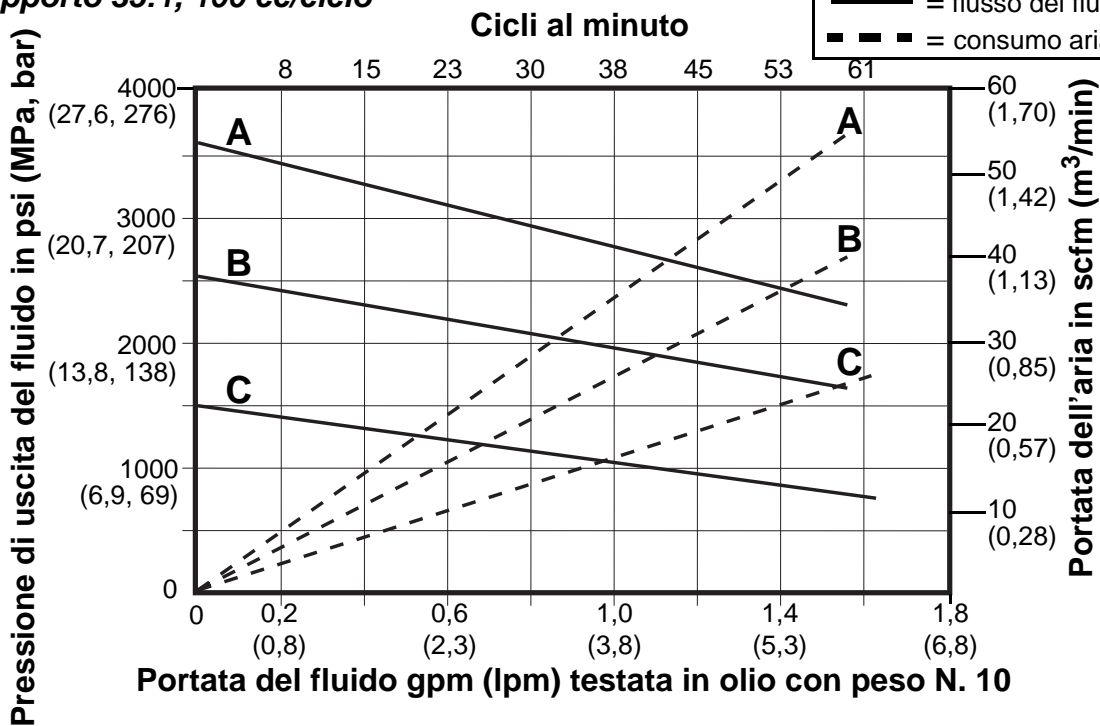
Modello B25Bxx
Rapporto 25:1, 50 cc/ciclo



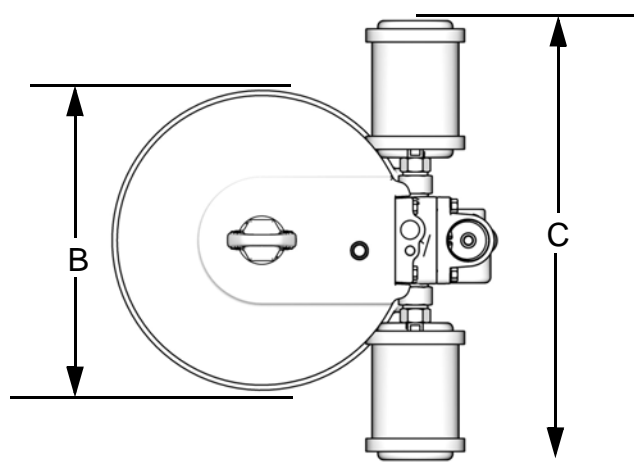
CODICE

- A** = 100 psi (0,7 MPa, 7 bar)
- B** = 70 psi (0,5 MPa, 5 bar)
- C** = 40 psi (0,3 MPa, 3 bar)
- = flusso del fluido
- - - = consumo aria

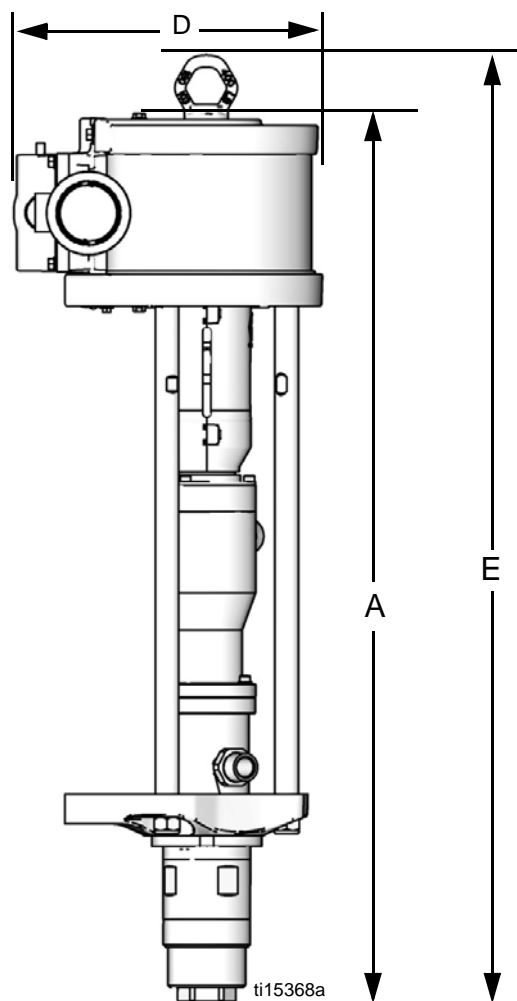
Modello B35Dxx
Rapporto 35:1, 100 cc/ciclo



Dimensioni pompa



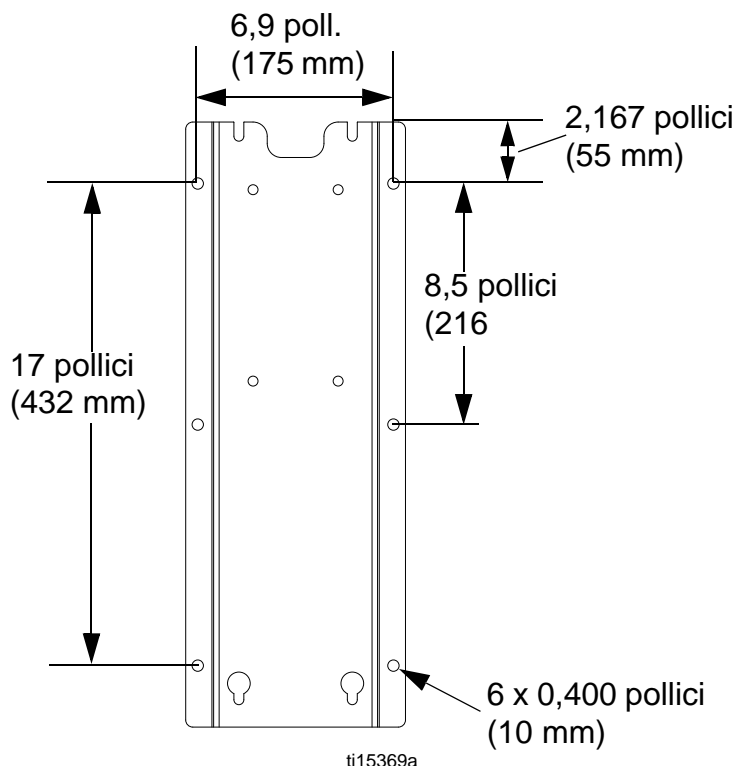
ti15391a



ti15368a

Modello della pompa	A poll. (mm)	B poll. (mm)	C poll. (mm)	D poll. (mm)	E poll. (mm)	Peso lb (kg)
B05FAx	33 (838)	6,9 (175)	5,8 (147)	9,7 (246)	35 (888)	57 (25)
B05FBx						58 (26)
B12DAx	33,5 (851)	6,9 (175)	10,8 (274)	9,7 (246)	35 (888)	63 (28)
B12DBx						64 (29)
B15BAx	33 (838)	6,9 (175)	5,8 (147)	9,7 (246)	35 (888)	48 (21)
B15BBx						49 (22)
B15FAx	33,5 (851)	8,6 (218)	11,7 (297)	11,4 (290)	35,6 (904)	74 (33)
B15FBx						75 (34)
B23DAx	33,5 (851)	8,6 (218)	11,7 (297)	11,4 (290)	35,6 (904)	70 (31)
B23DBx						71 (32)
B24FAx	33,5 (851)	10,1 (257)	14,8 (375)	12,9 (328)	35,6 (904)	77 (34)
B24FBx						78 (35)
B25BAx	33 (838)	6,9 (175)	10,8 (274)	9,7 (246)	35 (888)	54 (24)
B25BBx						55 (25)
B35DAx	33,5 (851)	10,1 (257)	14,8 (375)	12,9 (328)	35,6 (904)	73 (32)
B35DAx						74 (33)

Dimensioni di montaggio staffa a parete




Dati tecnici

Pressione massima di esercizio del fluido	Vedere Dati della pompa , pagina 7.
Pressione di ingresso massima del fluido	15 psi (0,1 MPa, 1,0 bar)
Massima pressione ingresso aria	100 psi (0,7 MPa, 7 bar)
Pressione ingresso aria minima	10 psi (0,07 MPa, 0,7 bar)
Consumo aria	Vedere Grafici delle prestazioni Grafici delle prestazioni , pagina 23.
Flusso di fluido a 60 cicli al minuto	Vedere Dati della pompa , pagina 7.
Massima temperatura del fluido	160 °F (71 °C)
Intervallo temperatura ambientale.	35°-120 °F (2°-49 °C)
Lunghezza della corsa	2,5 poll. (63,5 mm)
Dati sonori	Vedere i Dati tecnici nel manuale del motore pneumatico NXT.*
Parti a contatto del fluido.	PEEK, PTFE, acciaio inossidabile, carburo di tungsteno, UHMWPE

* Vedere **Manuali correlati**, a pagina 2, per il numero del manuale.

California Proposition 65

RESIDENTI IN CALIFORNIA

 **AVVERTENZA:** Cancro e danni all'apparato riproduttivo – www.P65warnings.ca.gov.

Garanzia standard Graco

La Graco garantisce, all'acquirente che la usa, che tutta l'apparecchiatura descritta in questo documento, la quale è fabbricata dalla Graco stessa e porta il suo marchio, sia esente, alla data della vendita, da difetti di materiale e di mano d'opera. Con l'eccezione di eventuali garanzie speciali, estese o limitate pubblicate dalla Graco, la Graco, per un periodo di dodici mesi dalla data di acquisto, riparerà o sostituirà qualsiasi parte dell'apparecchiatura che la Graco stessa riconoscerà come difettosa. Questa garanzia è applicabile solo quando l'apparecchiatura è installata, operativa e mantenuta secondo le raccomandazioni scritte della Graco.

Questa garanzia non copre, e la Graco non sarà responsabile di, usura e danni generici o guasti, danni o usura causati da installazioni non corrette, cattivo uso, errata applicazione, corrosione, manutenzione inadeguata o non corretta, negligenza, incidenti, manomissioni o sostituzioni con componenti non Graco. La Graco non sarà neanche responsabile di eventuali malfunzionamenti, danni o usura causati dall'incompatibilità delle apparecchiature Graco con strutture, accessori, apparecchiature o materiali non forniti dalla Graco o da progettazioni, manufatti, installazioni, funzionamenti o manutenzioni errate di strutture, accessori, apparecchiature o materiali non forniti dalla Graco.

Questa garanzia è valida solo se l'apparecchiatura difettosa viene restituita ad un distributore Graco in porto franco per la verifica del difetto dichiarato. Se il difetto dichiarato viene verificato, la Graco riparerà o sostituirà senza alcun addebito tutte le parti difettose. L'apparecchiatura verrà restituita all'acquirente originale che ha prepagato la spedizione. Se l'apparecchiatura ispezionata non riporta difetti nei materiali o nella manodopera, le riparazioni verranno effettuate ad un costo ragionevole che può includere il costo dei pezzi di ricambio, della manodopera e del trasporto.

QUESTA GARANZIA È ESCLUSIVA E SOSTITUISCE TUTTE LE ALTRE GARANZIE, ESPLICITE O IMPLICITE, INCLUSE MA NON LIMITATE A EVENTUALI GARANZIE DI COMMERCIALITÀ O ADATTABILITÀ A SCOPI PARTICOLARI.

L'unico obbligo della Graco e il solo rimedio a disposizione dell'acquirente per eventuali violazioni della garanzia sono quelli indicati in precedenza. L'acquirente accetta che nessun altro rimedio (incluso ma non limitato a danni incidentali o consequenziali per perdite di profitto, di vendite, lesioni alle persone o danni alle proprietà o qualsiasi altra perdita incidentale o consequenziale) sia messo a sua disposizione. Qualsiasi azione legale per violazione della garanzia dovrà essere intrapresa entro due (2) anni dalla data di vendita.

LA GRACO NON RILASCI ALCUNA GARANZIA E NON RICONOSCE ALCUNA GARANZIA IMPLICITA DI COMMERCIALITÀ ED ADATTABILITÀ A SCOPI PARTICOLARI RELATIVAMENTE AD ACCESSORI, APPARECCHIATURE, MATERIALI O COMPONENTI VENDUTI MA NON PRODOTTI DALLA GRACO. Questi articoli venduti, ma non prodotti dalla Graco (come i motori elettrici, gli interruttori, i tubi ecc.) sono coperti dalla garanzia, se esiste, dei relativi produttori. La Graco fornirà all'acquirente un'assistenza ragionevole in caso di reclami per violazione di queste garanzie.

La Graco non è in alcun caso responsabile di danni indiretti, accidentali, speciali o conseguenti alla fornitura da parte della Graco dell'apparecchiatura di seguito riportata o per la fornitura, il funzionamento o l'utilizzo di qualsiasi altro prodotto o altro articolo venduto, a causa di violazione del contratto, della garanzia, per negligenza della Graco o altro.

Informazioni Graco

Per le informazioni aggiornate sui prodotti della Graco visitare il sito www.graco.com.

Per informazioni sui brevetti, visitare www.graco.com/patents.

PER INVIARE UN ORDINE, contattare il proprio distributore GRACO o chiamare per individuare il distributore più vicino.

Tel.: 1-612-623-6921 **o Numero Verde:** 1-800-328-0211 **Fax:** 612-378-3505

All written and visual data contained in this document reflects the latest product information available at the time of publication. Graco reserves the right to make changes at any time without notice.

Traduzione delle istruzioni originali. This manual contains Italian. MM 312795

Graco Headquarters: Minneapolis
International Offices: Belgium, China, Japan, Korea

GRACO INC. AND SUBSIDIARIES • P.O. BOX 1441 • MINNEAPOLIS MN 55440-1441 • USA

Copyright 2010, Graco Inc. All Graco manufacturing locations are registered to ISO 9001.

www.graco.com

Revisione K, maggio 2020