

MerkurTM Faltenbalg- Pumpeneinheit

3A1627K

DE

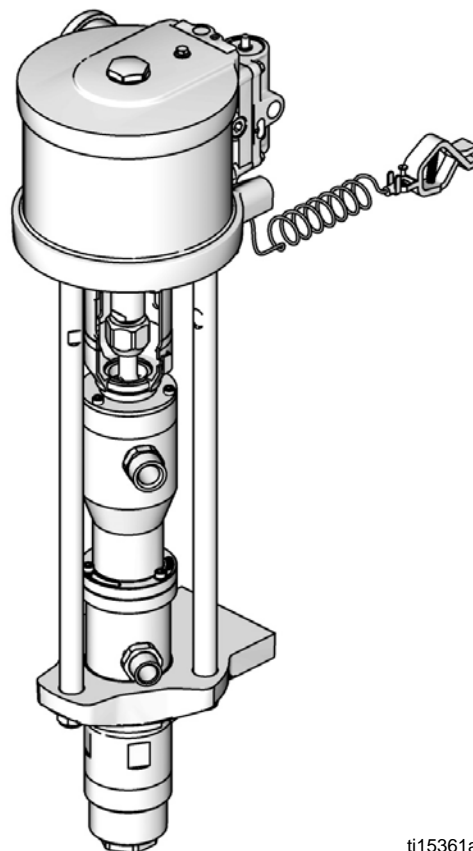
Für das Pumpen von Isocyanaten, UV-Beschichtungen und anderen feuchtigkeitsempfindlichen Materialien. Anwendung nur durch geschultes Personal.



Wichtige Sicherheitshinweise

Lesen Sie alle Warnhinweise und Anweisungen in dieser Anleitung aufmerksam durch. Bewahren Sie diese Anleitung zum späteren Nachschlagen auf.

Informationen zu den einzelnen Modellen sowie über die jeweiligen zulässigen Betriebsüberdrücke sind auf Seite 7 enthalten.



ti15361a

CE  II 2 G Ex h IIB T6 Gb

Inhaltsverzeichnis










Sachverwandte Handbücher	2	Wartung	16
Warnhinweise	3	Präventivwartungsplan	16
Wichtige Informationen zu		Schraubverbindungen festziehen	16
Zweikomponentenmaterialien	5	Spülen	16
Hinweise zu Isocyanaten	5	Fehlersuche	17
Selbstentzündung von Materialien	5	Reparatur	18
Halten Sie die Komponenten A und B immer		Allgemeine Informationen	18
getrennt	5	Vorbereitung	18
Feuchtigkeitsempfindlichkeit von Isocyanaten ..	5	Pumpe abklemmen	18
Wechsel der Fluidmaterialien	5	Pumpe wieder anschließen	20
Gerätemodelle	6	Teileübersicht	22
Technische Pumpendaten	7	Modellspezifische Teile	23
Komponentenbezeichnung	8	Reparatursätze	24
Installation	10	Wandmontage-Bausatz	24
Allgemeine Informationen	10	Fahrgestell-	
Bedienungspersonal schulen	10	Befestigungsbausatz 24E879	24
Aufstellort vorbereiten	11	Zubehör	24
Erdung	12	Pumpenkennlinien	25
Montage der Pumpe	12	Pumpenabmessungen	29
Luft- und Materialschläuche	12	Wandhalterungsabmessungen	30
Zubehör	13	Technische Daten	31
Betrieb	14	California Proposition 65	31
Druckentlastung	14	Graco-Standardgarantie	32
Pumpe vor der ersten Anwendung ausspülen .	14		
Betätigungssperre	14		
Pumpe befüllen und einstellen	15		
Pumpe abschalten und pflegen	15		

Sachverwandte Handbücher

Handbuch	Beschreibung
312793	Merkur Faltenbalg-Unterpumpe
312796	NXT-Luftmotor™
312799	Merkur Faltenbalg AA- und Airless Spray-Geräteprogramm
312798	Merkur Elektrostatik-Geräteserie

Warnhinweise

Die folgenden Warnhinweise betreffen die Einrichtung, Verwendung, Erdung, Wartung und Reparatur dieses Gerätes. Das Symbol mit dem Ausrufezeichen steht bei einem allgemeinen Warnhinweis, und das Gefahrensymbol bezieht sich auf Risiken, die während bestimmter Arbeiten auftreten. Wenn diese Symbole in dieser Betriebsanleitung erscheinen, müssen diese Warnhinweise beachtet werden. In dieser Anleitung können auch produktspezifische Gefahrensymbole und Warnhinweise erscheinen, die nicht in diesem Abschnitt behandelt werden.

 WARNING	
    	<p>BRAND- UND EXPLOSIONSGEFAHR</p> <p>Entflammbare Dämpfe im Arbeitsbereich wie Lösungsmittel- und Lackdämpfe können explodieren oder sich entzünden. So verringern Sie die Brand- und Explosionsgefahr:</p> <ul style="list-style-type: none"> • Verwenden Sie das Gerät nur in gut belüfteten Bereichen. • Entfernen Sie mögliche Zündquellen, wie z. B. Kontrollleuchten, Zigaretten, Taschenlampen und Plastik-Abdeckfolien (Gefahr statischer Elektrizität). • Den Arbeitsbereich frei von Abfall, einschließlich Lösungsmitteln, Lappen und Benzin, halten. • Kein Stromkabel ein- oder ausstecken und keinen Licht- oder Stromschalter betätigen, wenn brennbare Dämpfe vorhanden sind. • Alle Geräte im Arbeitsbereich richtig erden. Siehe die Anweisungen zur Erdung. • Nur geerdete Schläuche verwenden. • Beim Spritzen in einen Eimer die Spritzpistole fest an den geerdeten Eimer drücken. • Wenn Sie bei Verwendung dieses Gerätes statische Funkenbildung wahrnehmen oder einen elektrischen Schlag spüren, Gerät sofort abschalten. Verwenden Sie das Gerät erst wieder, wenn Sie das Problem erkannt und behoben haben. • Im Arbeitsbereich muss immer ein funktionstüchtiger Feuerlöscher griffbereit sein. <p>Während der Reinigung können sich Kunststoffteile statisch aufladen und durch Entladung entzündliche Materialien und Gase in Brand stecken. So verringern Sie die Brand- und Explosionsgefahr:</p> <ul style="list-style-type: none"> • Teile aus Kunststoff ausschließlich in einem gut belüfteten Bereich reinigen. • Niemals Reinigungsarbeiten mit einem trockenen Lappen ausführen. • Im Arbeitsbereich dieser Ausrüstung keine elektrostatischen Spritzpistolen betreiben.
  	<p>GEFAHR DURCH MATERIALEINSPRITZUNG</p> <p>Material, das unter hohem Druck aus der Pistole, aus undichten Schläuchen oder beschädigten Komponenten austritt, kann in die Haut eindringen. Diese Art von Verletzung sieht unter Umständen lediglich wie ein einfacher Schnitt aus. Es handelt sich aber tatsächlich um eine schwerwiegende Verletzung, die eine Amputation zur Folge haben kann. Suchen Sie deswegen sofort einen Unfallchirurgen auf.</p> <ul style="list-style-type: none"> • Niemals ohne Düsenschutz und Betätigungssperre arbeiten. • Immer die Betätigungssperre verriegeln, wenn nicht gespritzt wird. • Spritzpistole niemals gegen Personen oder Körperteile richten. • Nicht die Hand über die Spritzdüse legen. • Undichte Stellen nicht mit der Hand, dem Körper, einem Handschuh oder Lappen zuhalten oder ablenken. • Stets die im Abschnitt Druckentlastung erläuterten Schritte ausführen, wenn die Spritzarbeiten abgeschlossen sind und bevor die Geräte gereinigt, überprüft oder gewartet werden. • Vor Inbetriebnahme des Gerätes alle Fluidmaterialanschlüsse festziehen. • Schläuche und Kupplungen täglich prüfen. Verschlossene oder schadhafte Teile unverzüglich austauschen.

⚠️ WARNING



GEFAHR DURCH MISSBRÄUCLICHE GERÄTEVERWENDUNG

Missbräuchliche Verwendung des Gerätes kann zu tödlichen oder schweren Verletzungen führen.

- Bedienen Sie das Gerät nicht, wenn Sie müde sind oder unter dem Einfluss von Medikamenten oder Alkohol stehen.
- Überschreiten Sie niemals den zulässigen max. Betriebsdruck oder die zulässige Nenntemperatur der Systemkomponente mit dem niedrigsten Nenntemperaturwert. Genauere Angaben zu den **technischen Daten** finden Sie in den Betriebsanleitungen der einzelnen Geräte.
- Verwenden Sie nur Fluidmaterialien oder Lösungsmittel, die mit den benetzten Teilen des Gerätes verträglich sind. Genauere Angaben zu den **technischen Daten** finden Sie in den Betriebsanleitungen der einzelnen Geräte. Sicherheitshinweise der Fluidmaterial- und Lösungsmittelhersteller beachten. Für vollständige Informationen zum Fluidmaterial den Händler nach dem entsprechenden Datenblatt zur Materialsicherheit fragen.
- Verlassen Sie nicht den Arbeitsbereich, solange das Gerät eingeschaltet ist oder unter Druck steht. Schalten Sie das Gerät komplett aus und befolgen Sie die Anweisungen zur **Druckentlastung des Gerätes**, wenn das Gerät nicht verwendet wird.
- Prüfen Sie täglich das Gerät. Verschlossene oder beschädigte Teile sofort reparieren oder durch Original-Ersatzteile des Herstellers ersetzen.
- Das Gerät darf nicht verändert oder modifiziert werden.
- Das Gerät darf nur für den vorgegebenen Zweck benutzt werden. Wenn Sie Fragen haben, wenden Sie sich an den Vertriebspartner.
- Verlegen Sie die Schläuche und Kabel nicht in der Nähe von belebten Bereichen, scharfen Kanten, beweglichen Teilen oder heißen Flächen.
- Die Schläuche dürfen nicht geknickt, zu stark gebogen oder zum Ziehen der Geräte verwendet werden.
- Halten Sie Kinder und Tiere fern vom Arbeitsbereich.
- Befolgen Sie alle anwendbaren Sicherheitsvorschriften.



GEFAHR DURCH BEWEGLICHE TEILE

Bewegliche Teile können Finger oder andere Körperteile einklemmen oder abtrennen.

- Abstand zu beweglichen Teilen halten.
- Gerät niemals ohne Schutzabdeckungen in Betrieb nehmen.
- Unter Druck stehende Geräte können ohne Vorwarnung von selbst starten. Führen Sie daher vor Überprüfung, Bewegung oder Wartung des Gerätes die in dieser Betriebsanleitung beschriebene **Druckentlastung** durch und schalten Sie alle Energiequellen ab.



GEFAHR DURCH STARKEN SOG

Starke Sogwirkungen können schwere Verletzungen verursachen.

- Niemals mit den Händen in die Nähe des Fluidmaterialeinlasses der Pumpe gelangen, wenn die Pumpe in Betrieb ist oder unter Druck steht.



GEFAHR DURCH GIFTIGE FLÜSSIGKEITEN ODER DÄMPFE

Giftige Flüssigkeiten oder Dämpfe können schwere oder tödliche Verletzungen verursachen, wenn sie in die Augen oder auf die Haut gelangen oder geschluckt bzw. eingeatmet werden.

- Informieren Sie sich anhand der MSDBs über die spezifischen Gefahren der verwendeten Fluidmaterialien.
- Gefährliche Flüssigkeiten nur in dafür zugelassenen Behältern lagern und die Flüssigkeiten gemäß den entsprechenden Vorschriften entsorgen.
- Stets chemikalienresistente Handschuhe tragen, wenn gespritzt bzw. das Gerät gereinigt wird.








PERSÖNLICHE SCHUTZAUSRÜSTUNG

Wenn Sie das Gerät verwenden, Wartungsarbeiten daran durchführen oder sich lediglich im Arbeitsbereich aufhalten, müssen Sie eine entsprechende persönliche Schutzausrüstung tragen, um sich vor schweren Verletzungen wie zum Beispiel Augenverletzungen, dem Einatmen von giftigen Dämpfen, Verbrennungen oder Gehörschäden zu schützen. Der Umgang mit diesem Gerät erfordert unter anderem folgende Schutzvorrichtungen:

- Schutzbrille und Gehörschutz.
- Atemschutzgeräte, Schutzkleidung und Handschuhe gemäß den Empfehlungen des Fluidmaterial- und Lösungsmittelherstellers.

Wichtige Informationen zu Zweikomponentenmaterialien

Hinweise zu Isocyanaten

						
--	---	---	---	---	--	--



Das Spritzen von Materialien, die Isocyanate enthalten, führt zur Bildung von potenziell gefährlichen Dämpfen, Dünsten und Kleinstpartikeln.

Zu den speziellen Risiken von Isocyanaten und den damit verbundenen Vorkehrungen lesen Sie bitte die Warnhinweise des Herstellers sowie das Materialsicherheitsdatenblatt.

Das Einatmen von Isocyanatdämpfen, Dunst und Kleinstpartikeln durch ausreichende Belüftung am Arbeitsplatz verhindern. Ist eine ausreichende Belüftung nicht möglich, ist für den Arbeitsplatz eine Zwangsbelüftung erforderlich.




Um Kontakt mit den Isocyanaten zu verhindern, muss jede Person im Arbeitsbereich eine individuelle Schutzausrüstung wie etwa chemisch beständige Handschuhe, Stiefel, Schürzen und Schutzbrille tragen.

Selbstentzündung von Materialien

						
--	---	--	--	--	--	--

Einige Materialien können bei zu dickem Auftrag selbstentzündlich werden. Lesen Sie dazu die Warnhinweise des Materialherstellers sowie die entsprechenden Materialsicherheitsdatenblätter.

Halten Sie die Komponenten A und B immer getrennt

						
--	---	---	--	--	--	--

Eine Querkontamination kann zur Aushärtung des Materials in der Materialleitung führen, was schwere Verletzungen oder Schäden an Geräten nach sich ziehen kann. Um eine Querkontamination der mit Fluidmaterialresten behafteten Teile im Gerät zu verhindern, dürfen die Geräteteile für Komponente A (Isocyanat) und Komponente B (Stammkomponente) **niemals** miteinander vertauscht werden.

Feuchtigkeitsempfindlichkeit von Isocyanaten

Isocyanate (ISO) sind für Zweikomponentenbeschichtungen verwendete Katalysatoren. ISO reagiert mit Feuchtigkeit (z. B. mit Luftfeuchtigkeit) und bildet kleine, harte, abrasive Kristalle, die im Fluidmaterial gelöst werden. Schließlich bildet sich auf der Oberfläche ein Film, und das ISO-Material beginnt zu gelieren, wodurch die Viskosität erhöht wird. Wenn mit diesem teilweise ausgehärteten ISO-Material gearbeitet wird, verringert dies die Leistung des Gerätes und verkürzt die Haltbarkeit aller damit in Berührung kommenden Teile.

HINWEIS: Die Stärke der Filmbildung sowie die Kristallisationsgeschwindigkeit hängen von der ISO-Mischung, der Feuchtigkeit und der Temperatur ab.

So kann der Kontakt von ISO mit Feuchtigkeit verhindert werden:

- Entweder immer einen versiegelten Behälter mit einem Trockenmittel in der Belüftungsöffnung verwenden oder eine Stickstoffatmosphäre einsetzen. **Niemals** ISO in einem offenen Behälter aufbewahren.
- Verwenden Sie mit Feuchtigkeitsschutz ausgestattete Schläuche, die speziell für die Verwendung mit ISO-Materialien konstruiert wurden (z. B. solche, die mit dem Gerät ausgeliefert wurden).
- Niemals zurückgewonnene Lösungsmittel verwenden, die Feuchtigkeit enthalten könnten. Lösungsmittelbehälter stets verschlossen halten.
- Verwenden Sie niemals Lösungsmittel auf einer Komponentenseite, wenn es bereits an der anderen Komponentenseite eingesetzt wurde.
- Gewindeteile beim Zusammenbauen immer mit ISO-Pumpenöl oder mit Schmierfett einschmieren.

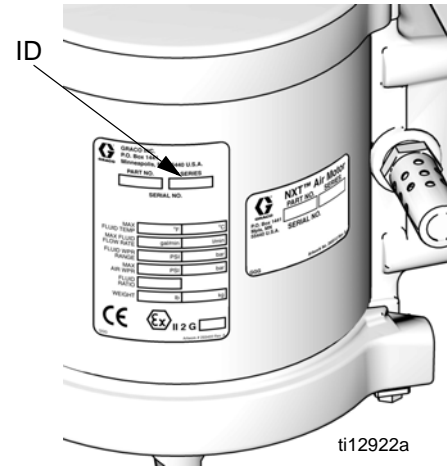
Wechsel der Fluidmaterialien

- Spülen Sie beim Wechseln der Fluidmaterialien das Gerät mehrmals gründlich durch.
- Fluidmaterial-Einlassfilter nach dem Spülen immer reinigen.
- Lassen Sie sich die chemische Verträglichkeit vom Materialhersteller bestätigen.
- Die meisten Fluidmaterialien verwenden ISO an der A-Seite, aber einige verwenden ISO auch an der B-Seite.

Geräte Modelle

Auf dem Typenschild (ID) Ihrer Pumpe befindet sich die sechsstellige Teilenummer. Anhand der folgenden Matrix können Sie auf der Basis der sechsstelligen Nummer die Konstruktion Ihres Systems ermitteln. So verfügt beispielsweise eine Pumpe mit der Teilnr. B05FA0 über ein Pumpverhältnis von 5:1, einen Pumpenhub von 150 cm³, kein DataTrak-Modul, geringe Geräuschentwicklung und ist mit V-Packungen ausgestattet

Zum Bestellen von Ersatzteilen siehe **Teileübersicht** auf Seite 20. Die Ziffern in der Matrix entsprechen nicht der Pos.-Nr. in den Teilezeichnungen und -listen.



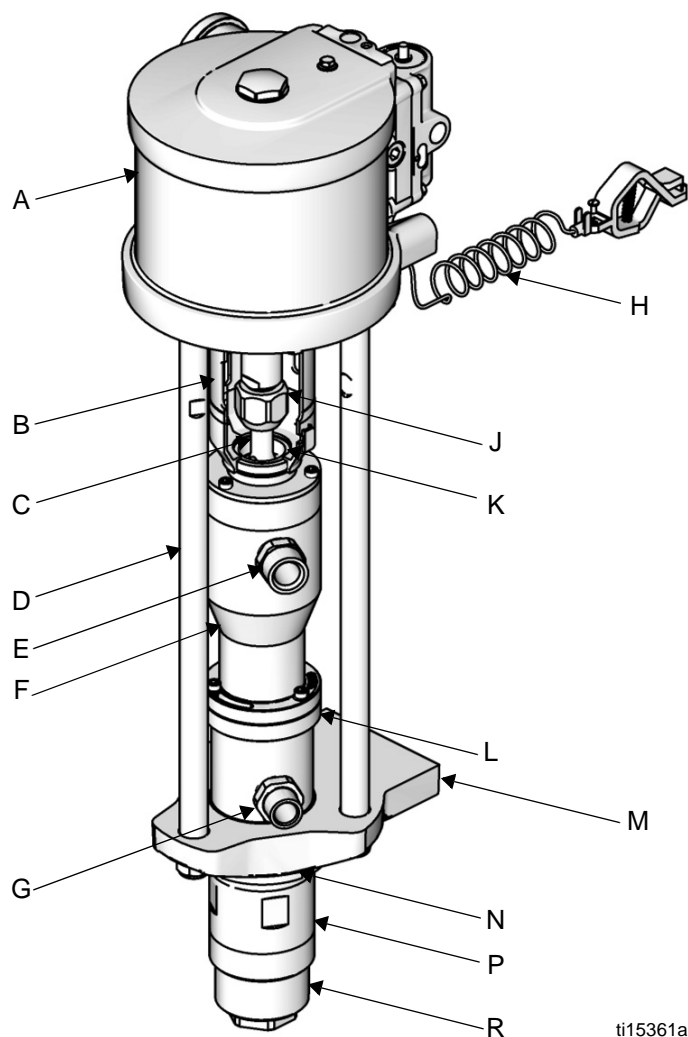
B	05		F	A		0		
Erste Ziffer	Zweite und dritte Ziffer (Verhältnis)		Vierte Ziffer (Unterpumpe Volumen pro Doppelhub)	Fünfte Ziffer (Smart/Geräuschentwicklung)		Sechste Ziffer (Packungen)		
B (Faltenbalg)	05	5:1	B	50 cm ³	A	Kein DataTrak-Modul, geringe Geräuschentwicklung	0	V-Packungen
	12	12:1	D	100 cm ³	B	DataTrak-kompatibel, geringe Geräuschentwicklung	1	U-Dichtungen
	15	15:1	F	150 cm ³				
	23	23:1						
	24	24:1						
	25	25:1						
	35	35:1						

* Ein Doppelhub (Takt) ergibt sich aus der Kombination von einem Aufwärtshub und einem Abwärtshub.

Technische Pumpendaten

Modell, Serie A	Luftmotor	Unterpumpe	Zul. Betriebsüberdruck psi (MPa, bar)	Förderleistung L/Min gal/min (l/min)	Fluidmaterial-einlass	Fluidmaterial-auslass	Luft-einlass
B05FA0, Serie A	M04LN0	LB150A	500 (3,4, 34)	2,4 (9,0)	1" NPT	3/4" NPT	1/4" NPT
B05FB0, Serie A	M04LT0						
B05FA1, Serie A	M04LN0	LB150B					
B05FB1, Serie A	M04LT0						
B12DA0, Serie A	M07LN0	LB100A	1200 (8,3, 83)	1,6 (6,0)	3/4" NPT	3/8" NPT	1/2" NPT
B12DB0, Serie A	M07LT0						
B12DA1, Serie A	M07LN0	LB100B					
B12DB1, Serie A	M07LT0						
B15BA0, Serie A	M04LN0	LB050A	1500 (10,3, 103)	0,8 (3,0)	3/4" NPT	3/8" NPT	1/4" NPT
B15BB0, Serie A	M04LT0						
B15BA1, Serie A	M04LN0	LB050B					
B15BB1, Serie A	M04LT0						
B15FA0, Serie A	M12LN0	LB150A	1500 (10,3, 103)	2,4 (9,0)	1" NPT	3/4" NPT	1/2" NPT
B15FB0, Serie A	M12LT0						
B15FA1, Serie A	M12LN0	LB150B					
B15FB1, Serie A	M12LTO						
B23DA0, Serie A	M12LN0	LB100A	2300 (15,9, 159)	1,6 (6,0)	3/4" NPT	3/8" NPT	1/2" NPT
B23DB0, Serie A	M12LT0						
B23DA1, Serie A	M12LN0	LB100B					
B23DB1, Serie A	M12LTO						
B24FA0, Serie A	M18LN0	LB150A	2400 (16,5, 165)	2,4 (9,0)	1" NPT	3/4" NPT	1/2" NPT
B24FB0, Serie A	M18LT0						
B24FA1, Serie A	M18LN0	LB150B					
B24FB1, Serie A	M18LT0						
B25BA0, Serie A	M07LN0	LB050A	2500 (17,2, 172)	0,8 (3,0)	3/4" NPT	3/8" NPT	1/2" NPT
B25BB0, Serie A	M07LT0						
B25BA1, Serie A	M07LN0	LB050B					
B25BB1, Serie A	M07LT0						
B35DA0, Serie A	M18LN0	LB100A	3500 (24,1, 241)	1,6 (6,0)	3/4" NPT	3/8" NPT	1/2" NPT
B35DB0, Serie A	M18LT0						
B35DA1, Serie A	M18LN0	LB100B					
B35DB1, Serie A	M18LTO						

Komponentenbezeichnung



ti15361a

ABB. 1. Komponentenbezeichnung

Zeichenerklärung:

- A Luftmotor
- B Kupplungsabdeckung
- C Kolbenstange
- D Verbindungsstange
- E Fluidmaterialeinlass
- F Faltenbalgkammer
- G Fluidmaterialauslass

- H Erdungsleitung
- J Überwurfmutter
- K Kupplungskragen
- L Packungsmutter
- M Pumpenadapter
- N Kontermutter
- P Zylinder
- R Fußkappe

Installation

Allgemeine Informationen

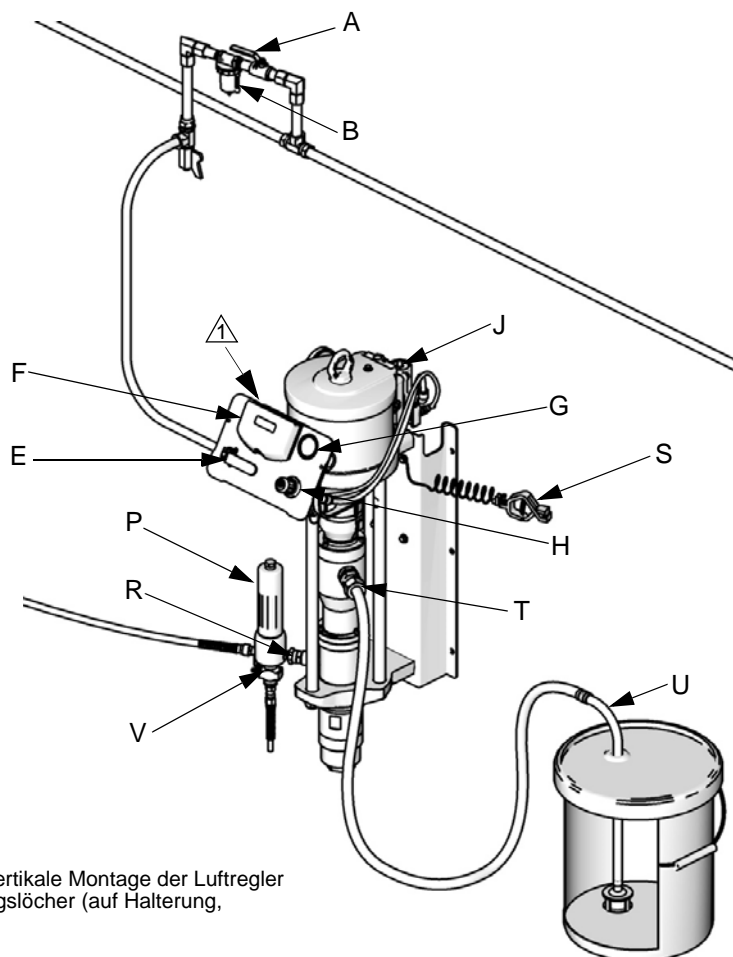
HINWEIS: Die Bezugszahlen und Buchstaben in Klammern beziehen sich auf die Abbildungen und die Teilezeichnung.

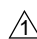
HINWEIS: Verwenden Sie stets nur Original-Graco-Ersatzteile und Graco-Zubehör. Diese Teile sind bei Ihrem Graco-Händler erhältlich. Werden Zubehörteile von dritter Seite verwendet, so müssen sie in Bezug auf Größe und max. zulässigen Betriebsdruck den Systemanforderungen entsprechen.

ABB. 2 und ABB. 3 sind lediglich Beispieldarstellungen für Auswahl und Installation von Systemkomponenten und Zubehör. Ihr Graco-Händler hilft Ihnen gerne bei der Zusammenstellung eines auf Ihre spezifischen Anforderungen abgestimmten Systems.

Bedienungspersonal schulen

Alle für eine Bedienung der Ausrüstung vorgesehenen Personen müssen sorgfältig im Umgang mit den gesamten Systemkomponenten und Fluidmaterialien geschult werden. Vor Einsatz der Ausrüstung müssen sämtliche Bediener alle Anleitungshandbücher gelesen und sich mit den Aufklebern und Hinweisschildern vertraut gemacht haben.



 Verwenden Sie für eine vertikale Montage der Luftregler die versetzten Befestigungslöcher (auf Halterung, nicht abgebildet).

ti15363a

ABB. 2. Typische Wandmontage

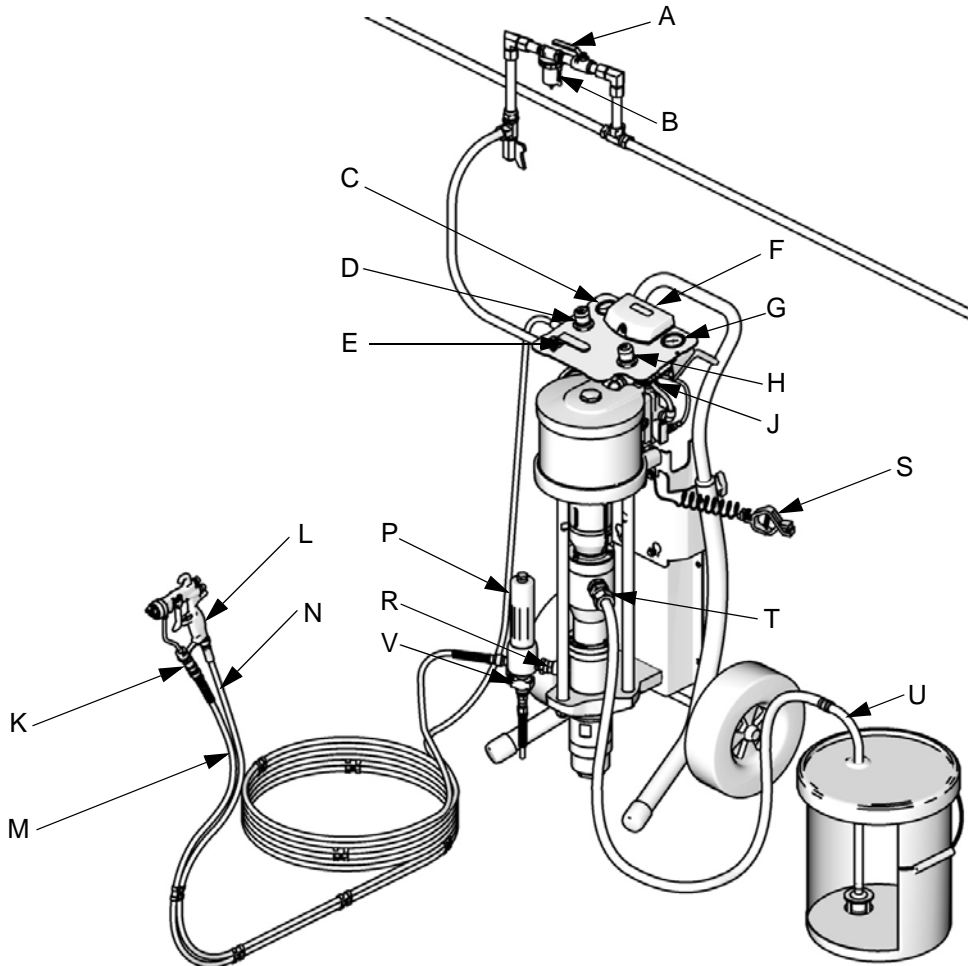
Aufstellort vorbereiten

Sorgen Sie für eine ausreichende Druckluftzufuhr.

Verlegen Sie vom Druckluftkompressor eine Druckluft-Versorgungsleitung zum Pumpenaufstellort. Die für Ihr System verwendeten Luftschläuche müssen entsprechend dem Nenndruck ausgelegt sein. Nur elektrisch leitfähige Schläuche verwenden.

Aufstellort frei von Hindernissen oder Abfällen halten, die die Bewegungsfreiheit des Bedienungspersonals beeinträchtigen.

Halten Sie zum Spülen des Systems einen geerdeten Metallimer bereit.



ti15362a

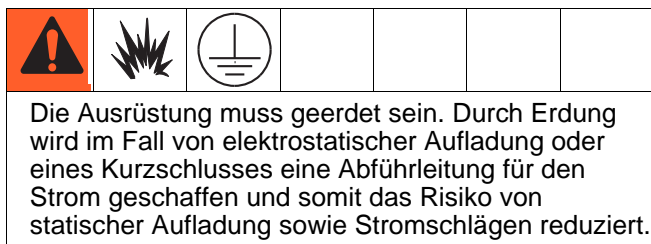
ABB. 3: Typische Fahrgestellmontage

Zeichenerklärung:

- A Luftabsperrhahn
- B Luftfilter (optionales Zubehör)
- C Pistolen-Luftdruckanzeige
- D Pistolen-Luftdruckregler
- E Hauptlufthahn mit Entlüftung
- F DataTrak
- G Luftdruckmesser der Pumpe
- H Luftdruckregler der Pumpe
- J Magnetventil-Entriegeltaste (nicht sichtbar)
- K Spritzpistolen-Drehgelenkverschraubung
- L Luftunterstützte Spritzpistole

- M Materialzufuhrschlauch für Pistole
- N Luftzufuhrschlauch für Pistole
- P Materialfilter
- R Fluidmaterialauslass der Pumpe
- S Erdungsleitung
- T Fluidmaterialeinlass der Pumpe
- U Saugschlauch
- V Fluidmaterial-Ablasshahn

Erdung



Pumpe: Siehe ABB. 4. Vergewissern Sie sich, dass die Erdungsschraube (GS) montiert und sicher am Luftmotor befestigt ist. Das andere Ende der Erdungsleitung (S) mit einer fachgerecht ausgeführten Erde verbinden.

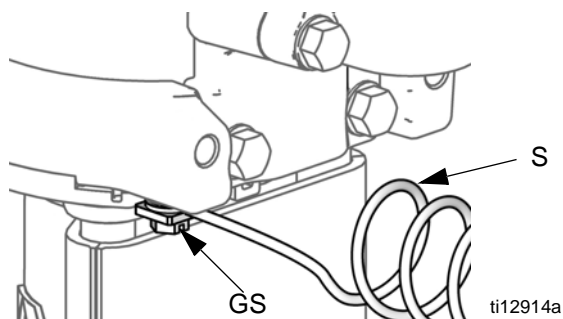


ABB. 4. Erden Sie die Pumpe.

Luft- und Fluidmaterialschräuche: Beim Durchlaufen von Fluidmaterialien durch Pumpen, Schläuche und Spritzpistolen kann sich statische Elektrizität bilden. Nur elektrisch leitfähige Materialschräuche mit einer max. Gesamtlänge von 150 m verwenden, um eine kontinuierliche Erdung zu gewährleisten. Überprüfen Sie den elektrischen Widerstand der Schläuche. Wenn der Gesamtwiderstand gegen Erde über 25 Megaohm beträgt, den Schlauch unverzüglich ersetzen.

Luftkompressor: Folgen Sie den Empfehlungen des Herstellers.

Spritzpistole/Ausgabeventil: Die Spritzpistole durch Anschluss an einen von Graco zugelassenen, geerdeten Fluidmaterialschräuch erden.

Fluidmaterialbehälter: Befolgen Sie die örtlich gültigen Vorschriften.

Zu beschichtendes Werkstück: Befolgen Sie die örtlich gültigen Vorschriften.

Bei Spülvorgang eingesetzte Lösungsmittelleimer:

Befolgen Sie die örtlich gültigen Vorschriften. Verwenden Sie nur elektrisch leitende Metalleimer, die auf einer geerdeten Oberfläche stehen. Metalleimer nie auf einer nicht leitenden Oberfläche wie z. B. Papier oder Pappe abstellen, weil dadurch die Erdungsverbindung unterbrochen wird.

Darauf achten, dass die Erdungsverbindung beim Spülen oder Druckentlasten nie unterbrochen wird:

Ein Metallteil der Pistole/des Ausgabeventils fest gegen einen geerdeten Metalleimer drücken und den Abzug von Spritzpistole/Ausgabeventil geöffnet halten.

Montage der Pumpe

Befestigen Sie die Pumpe direkt an der Wand (mit dem Wandmontage-Bausatz, Seite 22) oder an einem Graco-Fahrgestell (mit dem Fahrgestell-Befestigungsbausatz 24E879). Seite 27 entnehmen Sie die Pumpenabmessungen.

Wandmontierte Pumpen

1. Die Wand muss das Gewicht von Pumpe, Halterung, Schläuchen und Zubehörteilen sowie die beim Betrieb entstehende Belastung tragen können.
2. Befestigen Sie die Wandhalterung auf ca. 1,2 bis 1,5 m Höhe über dem Boden. Um Betrieb und Servicearbeiten zu erleichtern, müssen Luft- und Fluidmaterial einlass sowie Fluidmaterialauslass der Pumpe leicht erreichbar sein.
3. Wandhalterung als Vorlage benutzen, um 2 Löcher mit 10 mm Durchmesser in die Wand zu bohren. Die Abmessungen für eine Wandmontage finden Sie auf Seite 28.
4. Montieren Sie die Halterung an der Wand. Halterung mit 9-mm-Schrauben festschrauben, damit ein Schwingen der Pumpe während des Betriebs vermieden wird.

HINWEIS: Achten Sie auf einen ebenen Stand der Pumpe.

Pumpenmontage in Fahrgestell

Mit dem Bausatz 24E885 können Sie Ihr Fahrgestell auf dem Boden verschrauben. Der Bausatz enthält zwei Distanzstücke für eine Stabilisierung der Fahrgestellbeine. Schraubbolzen im Lieferumfang nicht mit inbegriffen.





Luft- und Materialschläuche

Achten Sie auf eine richtige Auslegung aller Luftschläuche (N) und Fluidmaterialschläuche (M) auf die in Ihrem System herrschenden Nenndruckwerte. Siehe ABB. 3. Verwenden Sie ausschließlich elektrisch leitfähige Luft- und Materialschläuche.Zubehör

Die folgenden Zubehörteile in der in ABB. 2 oder ABB. 3 gezeigten Reihenfolge installieren und bei Bedarf Adapter verwenden.

Luftanschlussleitung (Druckluftversorgung)

- **Hauptlufthahn mit Entlüftung (E):** Wird im System benötigt, um die Luft, die sich zwischen dem Hahn und dem Luftmotor nach dem Schließen des Hahns angesammelt hat, abzulassen. Sorgen Sie für einen ungehinderten Zugang zum Hauptlufthahn.

						
Eingeschlossene Druckluft kann zu einem unvorhersehbaren Pumpenanlauf führen, der zu schweren Verletzungen durch Spritzer oder bewegte Teile führen kann.						

Der Hauptlufthahn muss hinter dem Luftregler eingebaut werden und von der Pumpenseite her leicht zugänglich sein.

- **Pumpenluftregler (H):** Steuert Pumpentaktzahl und Ausgangsdruck. Muss nahe zur Pumpe installiert werden.

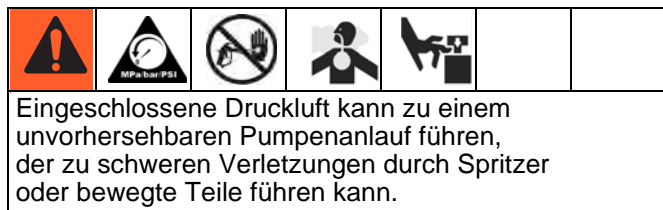
- **Luftleitungsfilter (B):** Filtert schädlichen Schmutz und Feuchtigkeit aus der zugeführten Druckluft heraus.
- **Luftabsperrhahn (A):** Sperrt das Luftleitungszubehör vor Servicearbeiten ab. Dieser Hahn muss allen anderen Zubehörteilen der Luftleitung vorgeschaltet werden.
- **Pistolen-Luftregler (D):** Regelt den Luftdruck der der luftunterstützten Spritzpistole zugeführten Luft.

Fluidmaterialleitung

- **Fluidmaterialfilter (P):** Mit einem 60 Mesh-Element (250 Mikron) aus Edelstahl zum Filtern von Partikeln aus dem Fluidmaterial beim Austritt aus der Pumpe.
- **Fluidmaterial-Ablasshahn (V):** Wird im System benötigt, um den Materialdruck in Schlauch und Pistole zu entlasten.
- **Spritzpistole oder Ventil (L):** Zur Abgabe von Fluidmaterial. Bei der in ABB. 3 abgebildeten Spritzpistole handelt es sich um eine luftunterstützte Spritzpistole für Fluidmaterialien leichter bis mittlerer Viskosität.
- **Drehgelenkverschraubung für Fluidmaterialleitung (K):** Für eine einfachere Bewegung der Spritzpistole.
- **Ansaug-Bausatz (U):** Pumpe kann hierüber Fluidmaterial aus einem Behälter ziehen.

Betrieb

Druckentlastung



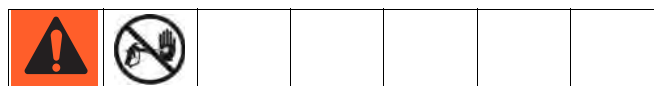
1. Pistolenabzug verriegeln.
2. Den Hauptlufthahn schließen.
3. Pistolenabzug entriegeln.
4. Ein Metallteil der Pistole fest gegen einen geerdeten Metalleimer drücken. Die Pistole betätigen, um den Druck zu entlasten.
5. Pistolenabzug verriegeln.
6. Öffnen Sie alle Materialablassventile im System, und halten Sie einen Behälter bereit, um das abfließende Material aufzufangen. Druckentlastungshähne bis zur nächsten Verwendung offen lassen.
7. Falls Sie nach Ausführen der oben stehenden Schritte im System noch verbliebenen Restdruck annehmen, müssen Sie Folgendes überprüfen:
 - a. Die Spritzdüse ist möglicherweise vollständig verstopft. Lösen Sie ganz langsam den Düsenspitzen-Sicherungsring, um den zwischen Ventilkugel/Ventilsitz und verstopfter Spritzdüse eingeschlossenen Druck abzulassen. Reinigen Sie die Spritzdüse.
 - b. Der Fluidmaterialfilter der Spritzpistole bzw. der Fluidmaterialschlauch ist möglicherweise vollständig verstopft. Lösen Sie ganz langsam an der Spritzpistole die Schlauchkupplung und lassen Sie den Druck sukzessiv ab. Dann die Kupplung vollständig abschrauben, um die Verstopfung zu beseitigen.
 - c. Wenn nach Ausführen der oben genannten Schritte Spritzdüse oder Schlauch immer noch vollständig verstopft sind, ganz langsam Düsenschutz von Befestigungsmutter oder Schlauchkupplung lösen, Druck sukzessiv ablassen und dann vollständig lösen.

Spritzpistole anschließend ohne Spritzdüse in Abfallbehälter halten und Abzug betätigen.

Pumpe vor der ersten Anwendung ausspülen

Die Pumpe wurde mit Leichtlauföl geprüft, das gleichzeitig zum Schutz der Pumpen dient. Das von Ihnen eingesetzte Fluidmaterial kann mit dem Leichtlauföl kontaminiert sein. Spülen Sie dann die Pumpe mit einem kompatiblen Lösungsmittel aus. Siehe **Spülen** auf Seite 15.

Betätigungssperre



Damit die Pistole nicht versehentlich betätigt werden kann (z. B. durch versehentliche Betätigung oder wenn sie zu Boden fällt oder einen Schlag erhält), muss die Betätigungssperre immer verriegelt werden, wenn die Spritzarbeiten unterbrochen oder beendet werden.

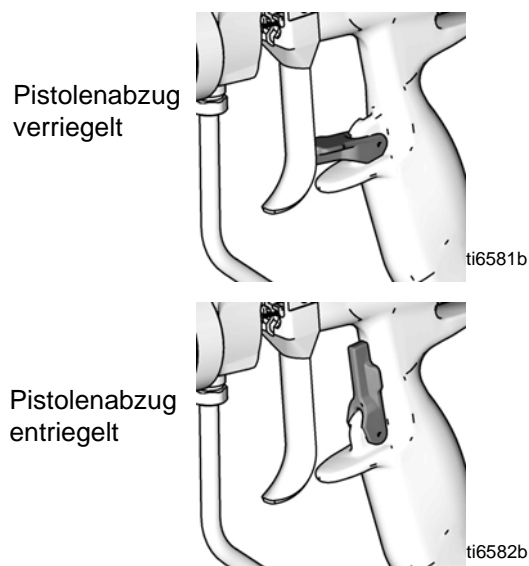


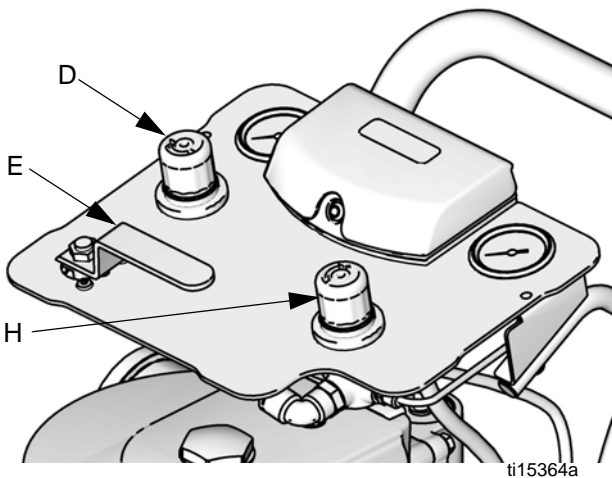
ABB. 5. Pistolen-Betätigungssperre

Pumpe befüllen und einstellen

HINWEIS

Der maximal zulässige Materialeinlassdruck beträgt 0,1 MPa (1,0 bar/15 psi). Bei Überschreiten dieses Druckwerts können die Faltenbalgen beschädigt werden. Verwenden Sie keinen anderen Pumpentyp bzw. keine andere Regeleinrichtung für die Beschickung der Faltenbalgpumpe.

1. Pistolenzug verriegeln. Düsenschutz und Spritzdüse von der Pistole abnehmen. Siehe separates Spritzpistolenhandbuch.
2. Schließen Sie gegen den Uhrzeigersinn die Reglerknöpfe von Pistolensluftregler (D) und Pumpenluftregler (H), bis kein Druck mehr vorhanden ist. Schließen Sie den Hauptluftahn (E). Vergewissern Sie sich, dass auch alle Ablasshähne geschlossen sind.
3. Sicherstellen, dass alle Anschlüsse im System fest angezogen sind.
4. Einen Eimer in Pumpennähe aufstellen. Saugschlauch nicht stramm ziehen, sondern locker hängen lassen, um den Pumpvorgang des Fluidmaterials zu unterstützen.



ti15364a

ABB. 6. Luftregler

5. Ein Metallteil der Spritzpistole (L) fest gegen den geerdeten Metalleimer drücken und den Abzug geöffnet halten.
6. Öffnen Sie den Hauptluftahn (E). Langsam den Pumpenluftregler (H) öffnen, bis die Pumpe startet.
7. Die Pumpe langsam laufen lassen, bis die gesamte Luft herausgedrückt wurde und Pumpe sowie Schläuche vollständig gefüllt sind.

8. Den Pistolenzug loslassen und die Betätigungssperre verriegeln. Die Pumpe muss bei Druck blockieren.
9. In einem direkten Zuführsystem mit befüllter Pumpe und Leitungen, mit in ausreichender Menge vorhandener Luft und mit genügend hohem Druck startet und stoppt die Pumpe, wenn die Spritzpistole betätigt bzw. geschlossen wird.
10. In einem Zirkuliersystem arbeitet die Pumpe kontinuierlich und taktet je nach Systemanforderung schneller oder langsamer, bis die Druckluftzufuhr abgeschaltet wird.
11. Den Luftregler zum Steuern der Pumpentaktzahl und des Fluidmaterialdrucks verwenden. Setzen Sie immer einen möglichst niedrigen Luftdruck ein, um das gewünschte Arbeitsergebnis zu erzielen. Zu hohe Druckwerte verursachen einen vorzeitigen Verschleiß von Spritzdüse/Strahdüse und Pumpe.

HINWEIS

Die Pumpe niemals trocken laufen lassen. Eine Pumpe im Trockenlauf beschleunigt auf eine unzulässig hohe Taktzahl und zerstört sich dabei selbst. Wenn die Pumpe zu schnell dreht oder beschleunigt, Pumpe sofort abschalten und die Materialzufuhr überprüfen. Wenn der Fluidmaterialbehälter leer ist und Luft in die Leitungen gepumpt wurde, den Fluidmaterialbehälter auffüllen und Pumpe und Leitungen erneut mit Fluidmaterial befüllen oder mit verträglichem Lösemittel spülen und dieses im System belassen. Auf jeden Fall die gesamte Luft aus dem Materialsystem ablassen.

Pumpe abschalten und pflegen

Für eine kurze Betriebsunterbrechung **den Druck ablassen**, siehe Seite 13. Für eine längere Betriebsunterbrechung (z. B. über Nacht), immer die Pumpe vorher spülen, siehe Seite 15 und den Druck ablassen, siehe Seite 13.

HINWEIS: Wenn die Überlaufkammer (optional) Fluidmaterial enthält, Sammelbehälter (103) öffnen und leeren. Wurde die Überlaufkammer nicht benutzt, dann kann der Sammelbehälter befestigt bleiben.



Um statische Aufladung zu vermeiden, dürfen Sie einen an der Pumpe befestigten Sammelbehälter aus Kunststoff nicht mit einem trockenen Tuch abreiben. Entfernen Sie für Reinigungszwecke bei Bedarf den Sammelbehälter.

Wartung





Präventivwartungsplan

Wie oft Ihr System gewartet werden muss, hängt ganz von den jeweiligen Betriebsbedingungen ab. Erstellen Sie anhand Ihrer gewonnenen Erfahrung einen Präventivwartungsplan mit den entsprechenden Wartungszeiten und -arbeiten. Bestimmen Sie dann regelmäßige Inspektionstermine.

Schraubverbindungen festziehen

Überprüfen Sie vor jedem Betrieb alle Schläuche auf Verschleiß oder Beschädigungen. Bei Bedarf Schläuche ersetzen. Prüfen Sie, ob alle Schraubverbindungen fest angezogen und dicht sind.

Spülen

						
Lesen Sie alle Warnhinweise . Befolgen Sie alle Anweisungen zur Erdung Ihres Systems. Siehe Seite 11.						

Spülen Sie die Pumpe:

- Vor dem ersten Gebrauch
- Beim Wechseln von Farben oder Fluidmaterialien
- Vor Reparatur der Ausrüstung
- Bevor Fluidmaterial in einer nicht verwendeten Pumpe antrocknen oder sich absetzen kann (Verwendbarkeitsdauer katalysierter Materialien prüfen)
- Täglich gegen Arbeitsende
- Vor einem Einlagern der Pumpe.

Zum Spülen einen möglichst niedrigen Druck verwenden. Spülen Sie die Pumpe mit einer Flüssigkeit, die kompatibel zu Ihrem verwendeten Fluidmaterial und zu den mit Fluidmaterialresten behafteten Teilen Ihres Systems ist. Fragen Sie Ihren Fluidmaterialhersteller bzw. Produkthändler nach empfohlenen Spülflüssigkeiten und der Spülhäufigkeit.

1. Befolgen Sie die Anweisungen zur **Druckentlastung** auf Seite 13.
2. Düsenschutz und Spritzdüse von der Pistole abnehmen. Siehe separates Spritzpistolenhandbuch.
3. Den Saugschlauch in einen geerdeten Metalleimer mit Reinigungsflüssigkeit legen.
4. Die Pumpe auf den niedrigstmöglichen Materialdruck stellen und starten.
5. Ein Metallteil der Pistole fest gegen einen geerdeten Metalleimer drücken.
6. Pistole betätigen. Anlage spülen, bis nur noch klares Lösungsmittel aus der Spritzpistole austritt.
7. Befolgen Sie die Anweisungen zur **Druckentlastung** auf Seite 13.
8. Düsenschutz, Düse und Materialfilterelement getrennt reinigen, danach wieder installieren.
9. Saugschlauch innen und außen reinigen.

Fehlersuche



Vor Überprüfung oder Wartung der Ausrüstung diese von **Druck entlasten** Seite 13.

HINWEIS: Vor dem Zerlegen der Pumpe Ausrüstung zuerst auf alle möglichen Fehler und ihre Ursachen überprüfen.

Problem	Ursache	Abhilfe
Materialförderung bei beiden Hüben zu gering.	Luftversorgungsleitungen werden behindert.	Alle Verstopfungen beseitigen; sicherstellen, dass alle Absperrventile geöffnet sind; Druck erhöhen, aber nicht den zulässigen Betriebsüberdruck überschreiten.
	Materialzufuhrbehälter ist leer.	Materialbehälter füllen und Pumpe erneut befüllen.
	Materialauslassleitung, Ventile usw. verstopft.	Reinigen.
	Verschlissene U-Dichtungen oder V-Packungen.	Auswechseln. Siehe das Handbuch für die Faltenbalg-Unterpumpe.*
Materialförderung nur bei einem Hub gering.	Kugelrückschlagventile offen oder verschlissen.	Überprüfen und reparieren. Siehe das Handbuch für die Faltenbalg-Unterpumpe.*
	Verschlissene U-Dichtungen oder V-Packungen.	Auswechseln. Siehe das Handbuch für die Faltenbalg-Unterpumpe.*
Kein Materialauslass.	Kugelrückschlagventile falsch installiert.	Überprüfen und reparieren. Siehe das Handbuch für die Faltenbalg-Unterpumpe.*
Pumpe arbeitet unregelmäßig.	Materialzufuhrbehälter ist leer.	Materialbehälter füllen und Pumpe erneut befüllen.
	Kugelrückschlagventile offen oder verschlissen.	Überprüfen und reparieren. Siehe das Handbuch für die Faltenbalg-Unterpumpe.*
	Saugschlauch oder Filter verstopft	Teil(e) reinigen.
	Verschlissene U-Dichtungen oder V-Packungen.	Auswechseln. Siehe das Handbuch für die Faltenbalg-Unterpumpe.*
	Beschädigte Faltenbälge.	Auswechseln. Siehe das Handbuch für die Faltenbalg-Unterpumpe.*
In der Überlaufkammer (falls vorhanden) wird Fluidmaterial sichtbar bzw. aus Packungsmutternanschluss tritt Material aus.	Beschädigte Faltenbälge.	Auswechseln. Siehe das Handbuch für die Faltenbalg-Unterpumpe.*
Pumpe arbeitet nicht.	Luftversorgungsleitungen werden behindert.	Alle Verstopfungen beseitigen; sicherstellen, dass alle Absperrventile geöffnet sind; Druck erhöhen, aber nicht den zulässigen Betriebsüberdruck überschreiten.
	Materialzufuhrbehälter ist leer.	Materialbehälter füllen und Pumpe erneut befüllen.
	Materialauslassleitung, Ventile usw. verstopft.	Reinigen.
	Luftmotor beschädigt.	Siehe das NXT-Luftmotorhandbuch.*
	Trockenlaufschutzventil hat ausgelöst.	Trockenlaufschutzventil zurücksetzen. Siehe das NXT-Luftmotorhandbuch.*

*Siehe **Sachverwandte Handbücher** auf Seite 2 für die entsprechenden Handbuchnummern.

Reparatur



Allgemeine Informationen

- Die Bezugszahlen und Buchstaben in Klammern beziehen sich auf die Abbildungen und die Teilezeichnung.
- Verwenden Sie stets nur Original-Graco-Ersatzteile und Graco-Zubehör. Diese Teile sind bei Ihrem Graco-Händler erhältlich. Wenn Zubehörteile von dritter Seite verwendet werden, ist darauf zu achten, dass diese den Anforderungen des Systems bezüglich Größe und zulässigen Betriebsüberdruck entsprechen.

Vorbereitung

1. Pumpe nach Möglichkeit spülen, siehe Seite 15.
2. Pumpe in der Mitte des Hubes anhalten.
3. Befolgen Sie die Anweisungen zur **Druckentlastung** auf Seite 13.
4. Luft- und Materialschläuche sowie Erdungsleitung abklemmen.
5. Kupplungsabdeckung entfernen.

HINWEIS: Wenn die Überlaufkammer (optional) Fluidmaterial enthält, Sammelbehälter (103) öffnen und leeren. Wurde die Überlaufkammer nicht benutzt, dann kann der Sammelbehälter befestigt bleiben.



Um elektrostatische Aufladung zu vermeiden, dürfen Sie einen an der Pumpe befestigten Sammelbehälter aus Kunststoff nicht mit einem trockenen Tuch abreiben. Entfernen Sie für Reinigungszwecke bei Bedarf den Sammelbehälter.

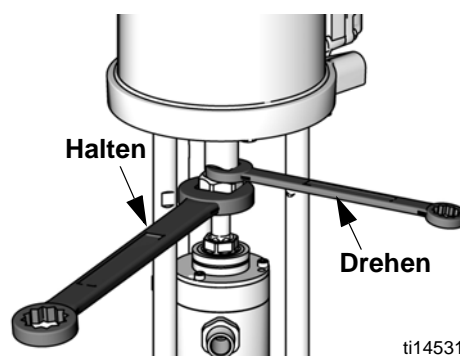
Pumpe abklemmen

HINWEIS: Befolgen Sie diese Anweisungen, um die gesamte Pumpe von der Wand- oder Fahrgestellhalterung zu entfernen. Entfernen Sie bei wandmontierten Geräteserien die gesamte Pumpe, auch wenn Sie lediglich den Luftmotor reparieren möchten.

1. Befolgen Sie alle Anweisungen laut **Vorbereitung**, Seite 17.
2. Lösen Sie die vier Befestigungsmuttern. Heben Sie die gesamte Pumpe mit 2 Personen an und transportieren Sie die Pumpe weg von der Befestigungsplatte. Legen Sie die Pumpe auf einer Werkbank ab.

Pumpe abklemmen

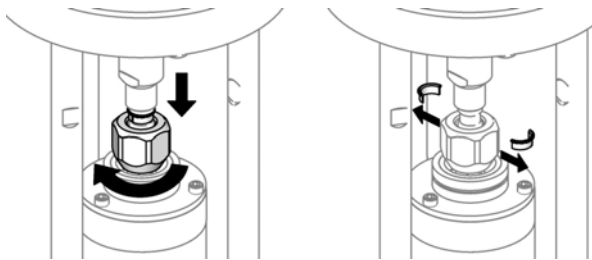
1. Befolgen Sie alle Anweisungen laut **Vorbereitung**, Seite 17.
2. Lösen Sie die Schrauben der oberen Pumpenkappe.
3. Halten Sie die Kupplungsmutter (7) mit einem Maulschlüssel. Drehen Sie mit einem zweiten Maulschlüssel die Motorwelle. Um eine Beschädigung der oberen Faltenbalgkappe und der D-Dichtung zu vermeiden, **nicht die Kupplungsmutter drehen**.



ti14531a

ABB. 7. Kupplungsmutter lösen.

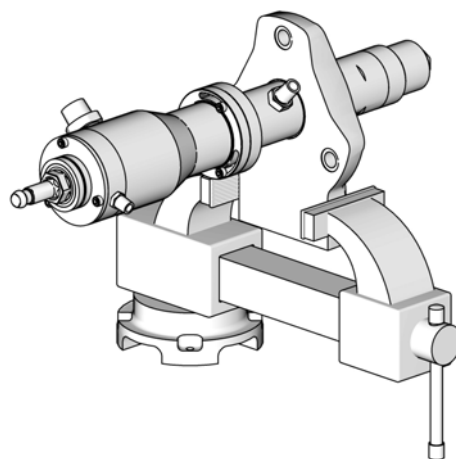
4. Kupplungsmutter (7) nach unten drehen und die Kupplungskragen (5) entfernen.



ti15365a

ABB. 8. Kupplungskragen entfernen.

5. Motorwelle anheben. Kupplungsmutter entfernen (7).
6. Mit einer Schraubnuss die Verbindungsstangenmutter (4) entfernen.
7. Mit einer Schraubnuss die unteren beiden Befestigungsschrauben entfernen.
8. Vorsichtig die Unterpumpe mit weiterhin befestigtem Pumpenadapter entfernen.
9. Für Servicearbeiten an der Unterpumpe die Adapterplatte in einem Schraubstock einspannen.
10. Weitere Informationen bezüglich Service und Ersatzteile entnehmen Sie bitte dem Pumpenhandbuch.



ti14537a

ABB. 9

Luftmotor abklemmen

1. Befolgen Sie alle Anweisungen laut **Vorbereitung**, Seite 17.
2. Lösen Sie die Schrauben der oberen Pumpenkappe.
3. Halten Sie die Kupplungsmutter (7) mit einem Maulschlüssel. Drehen Sie mit einem zweiten Maulschlüssel die Motorwelle. Um eine Beschädigung der oberen Faltenbalgkappe und der D-Dichtung zu vermeiden, **nicht die Kupplungsmutter drehen**. Siehe ABB. 7.
4. Kupplungsmutter (7) nach unten drehen und die Kupplungskragen (5) entfernen. Siehe ABB. 8.
5. Motorwelle anheben. Kupplungsmutter entfernen (7).
6. Mit einer Schraubnuss die Verbindungsstangenmutter (4) entfernen.

7. Mit einer Schraubnuss die oberen beiden Befestigungsschrauben entfernen.
8. Den Luftmotor anheben und dabei entfernen. Die Verbindungsstangen (3) bleiben dabei befestigt.

HINWEIS: Bei Pumpen in Fahrgestellmontage entfernen Sie erst die beiden Schrauben an den Fahrgestellarmen und kippen dann für eine einfachere Entfernung des Luftmotors das Luftreglerpanel zurück (bzw. entfernen Sie es ganz).

9. Setzen Sie an den Einkerbungen der Verbindungsstangen (3) einen Maulschlüssel an, um diese von der unteren Luftmotorabdeckung zu entfernen.

HINWEIS: Weitere Informationen bezüglich Service und Ersatzteile entnehmen Sie bitte dem Luftmotorhandbuch.

Luftmotor zusammenbauen

1. Verbindungsstangen (3) in die untere Luftmotorabdeckung einschrauben. Mit 68-75 N•m festziehen.
2. Luftmotor wieder mit zwei Personen erneut befestigen. Verbindungsstangen (3) zu den Löchern im Pumpenadapter ausrichten. Luftmotor vorsichtig auf Befestigungsposition ablassen.
3. Verbindungsstangenmutter (4) aufsetzen und mit 68 bis 81 N•m festziehen.
4. Befestigungsschrauben festziehen.
5. Motorwelle mit der einen Hand anheben. Mit der anderen Hand Kupplungsmutter (7) auf Kolbenstange aufsetzen.
6. Kupplungskragen (5) mit großer Flanschseite nach oben in die Kupplungsmutter (7) stecken.
7. Motorwelle sanft auf die Kolbenstange gleiten lassen. Die Kupplungsmutter (7) mit 138 bis 146 N•m anziehen.
8. Luft- und Fluidmaterialschläuche sowie Erdungsleitung wieder anschließen und Kupplungsabdeckung anbringen.

Unterpumpe wieder anschließen

1. Gerade Kante von Pumpenadapter zur Luftmotorrückseite ausrichten. Pumpenadapter über die Verbindungsstangen (3) schieben.
2. Verbindungsstangenmutter (4) aufsetzen und mit 68 bis 81 N•m festziehen.
3. Befestigungsschrauben festziehen.
4. Motorwelle mit der einen Hand anheben. Mit der anderen Hand Kupplungsmutter (7) auf Kolbenstange aufsetzen.
5. Kupplungskragen (5) mit der großen Flanschseite nach oben in die Kupplungsmutter (7) stecken.
6. Motorwelle sanft auf die Kolbenstange gleiten lassen. Die Kupplungsmutter (7). Siehe Tabelle 1.
7. Luft- und Fluidmaterialschläuche sowie Erdungsleitung wieder anschließen und Kupplungsabdeckung anbringen.

Tabelle 1

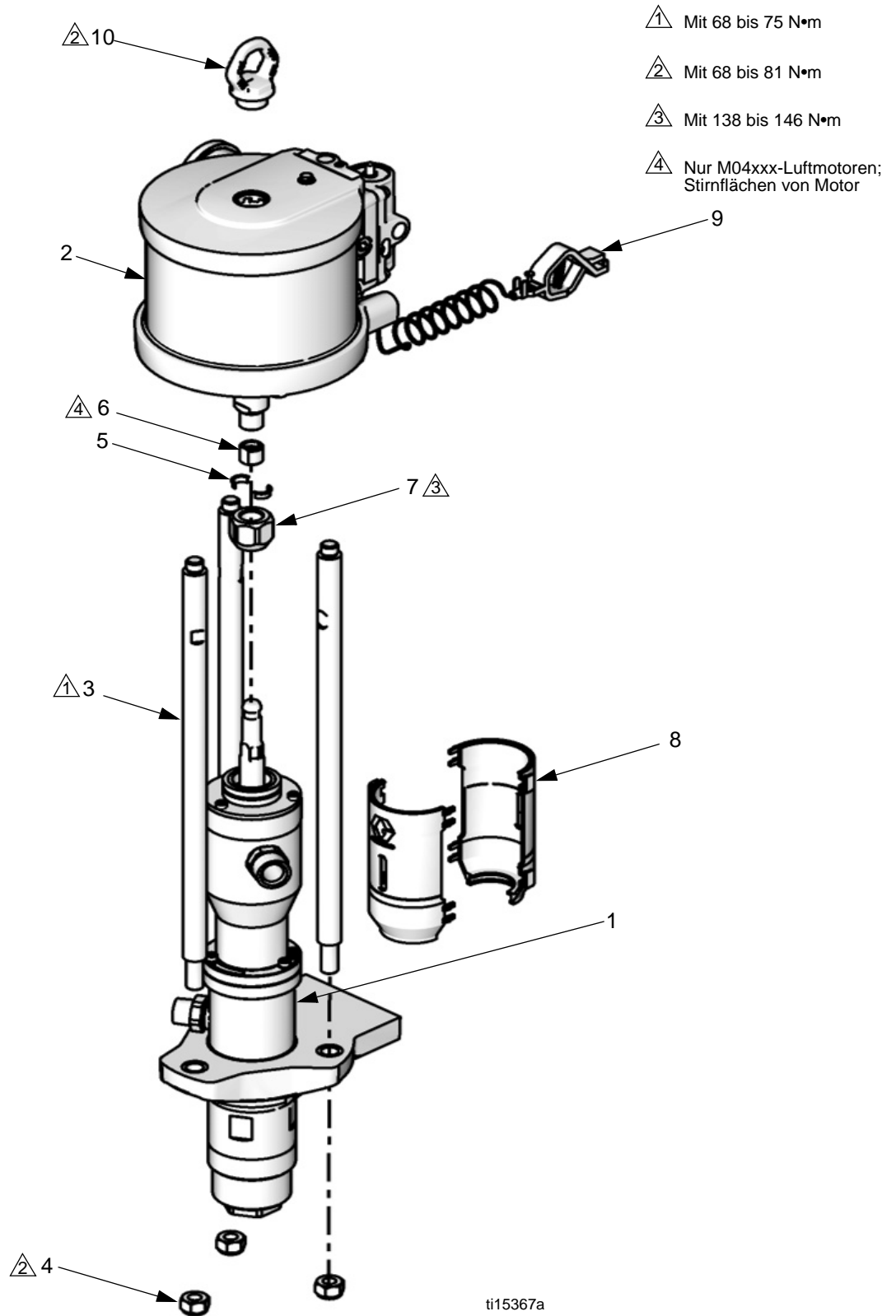
Motor	Drehmoment
M04xxx	68 bis 75 N•m
M07xxx - M34xxx	102 bis 108 N•m

Pumpe wieder anschließen

HINWEIS: Wenn hingegen die gesamte Pumpe entfernt und nun erneut zusammengebaut ist, müssen Sie folgende Anweisungen befolgen:

1. Heben Sie die Pumpe mit 2 Personen auf Position. Pumpe auf Befestigungsplatte in Einbauposition schieben.
2. Befestigungsschrauben festziehen.
3. Luft- und Fluidmaterialschläuche sowie Erdungsleitung wieder anschließen und Kupplungsabdeckung anbringen.

Teileübersicht



Modellspezifische Teile

Teilenr./Beschreibung

Pos.- Nr.	Teilenr.	Beschreibung	Anzahl
1	Siehe Tabelle	Unterpumpe, <i>siehe Handbuch 312793 bezüglich Ersatzteile</i>	1
2	Siehe Tabelle	Motor, <i>siehe Handbuch 312796 bezüglich Ersatzteile</i>	1
3*	15U691	Verbindungsstange	3
4*	15U606	Mutter von Verbindungsstange	3
5*	184128	Kupplungskragen; <i>siehe Seite 21. für Geräteserie 10</i>	2
6*	Siehe Tabelle	Adapter für M04xxx-Luftmotor	1
7*	15T311	Kupplungsmutter	1
8*	24A640	Kupplungsabdeckung	2er- Satz
9	238909	Erdungsleitung	1
10	24E992	Hubring mit O-Ring	1
11▲	290079	Warnhinweisschild, Erdung (nicht abgebildet)	1
12▲	15W718	Aufkleber, Warnhinweis (nicht abgebildet)	1
13▲	15W719	Aufkleber, Warnhinweis (nicht abgebildet)	1

----- Nicht einzeln erhältlich.

* In Verbindungsstangensatz mit inbegriffen. Siehe Seite 21 für einen zur Pumpe passenden Satz.

▲ Zusätzliche Gefahren- und Warnschilder, Aufkleber und Karten sind kostenlos erhältlich.

Modell	Unterpumpe (1)	Motor (2)	Motorkolben- Durchm. (Zoll)	Adapter (6)
B05FA0	LB150A	M04LN0	3,5	15M675
B05FB0		M04LT0		
B05FA1	LB150B	M04LN0		
B05FB1		M04LT0		
B12DA0	LB100A	M07LN0	4,5	
B12DB0		M07LT0		
B12DA1	LB100B	M07LN0		
B12DB1		M07LT0		
B15BA0	LB050A	M04LN0	3,5	15M675
B15BB0		M04LT0		
B15BA1	LB050B	M04LN0		
B15BB1		M04LT0		
B15FA0	LB150A	M12LN0	6,0	
B15FB0		M12LT0		
B15FA1	LB150B	M12LN0		
B15FB1		M12LT0		
B23DA0	LB100A	M12LN0	6,0	
B23DB0		M12LT0		
B23DA1	LB100B	M12LN0		
B23DB1		M12LT0		
B24FA0	LB150A	M18LN0	7,5	
B24FB0		M18LT0		
B24FA1	LB150B	M18LN0		
B24FB1		M18LT0		
B25BA0	LB050A	M07LN0	4,5	
B25BB0		M07LT0		
B25BA1	LB050B	M07LN0		
B25BB1		M07LT0		
B35DA0	LB100A	M18LN0	7,5	
B35DB0		M18LT0		
B35DA1	LB100B	M18LN0		
B35DB1		M18LT0		

Reparatursätze

Bausatz-Beschreibung	LB050A und LB050B		LB100A und LB100B			LB150A und LB150B		
	Motor (3,5")	Motor (4,5")	Motor (4,5")	Motor (6")	Motor (7,5")	Motor (3,5")	Motor (6")	Motor (7,5")
Kupplungskragen (5) 10er-Packung	24A619		24A619			24A619		
Verbindungsstangensatz einschließlich drei Verbindungsstangen (3), drei Verbindungsstangenmuttern (4), Luftmotoradapter (falls benötigt) 6), Kupplungsmutter (7), zwei Kupplungskragen (5) und zwei Kupplungsabdeckungen (8)	24A291	24A294	24A294	24A294	24A294	24A291	24A294	24A294

HINWEIS: Reparatursätze für **Unterpumpe:** siehe Handbuch 312793. Reparatursätze für **Luftmotor:** siehe Handbuch 312796.

Wandmontage-Bausatz

Einschließlich Halterung und Zubehör.

Bausatz	Luftmotor auf Pumpe
24E880	M04xxx
24E881	M07xxx
24E882	M12xxx bzw. M18xxx

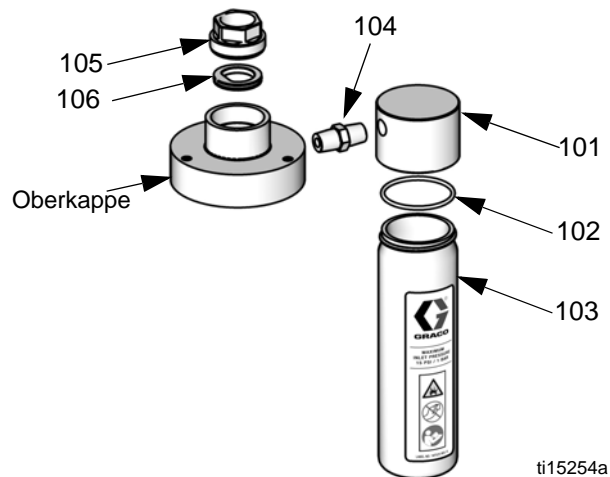
Fahrgestell-Befestigungsbausatz 24E879

Einschließlich Fahrgestell, Halterung und Zubehör.

Zubehör

Überlaufkammer-Bausatz 24E298

Bausatz einschließlich Überlaufkammer mit Kappe, Dichtungen und nötigem Zubehör. Nicht einzeln erhältlich.



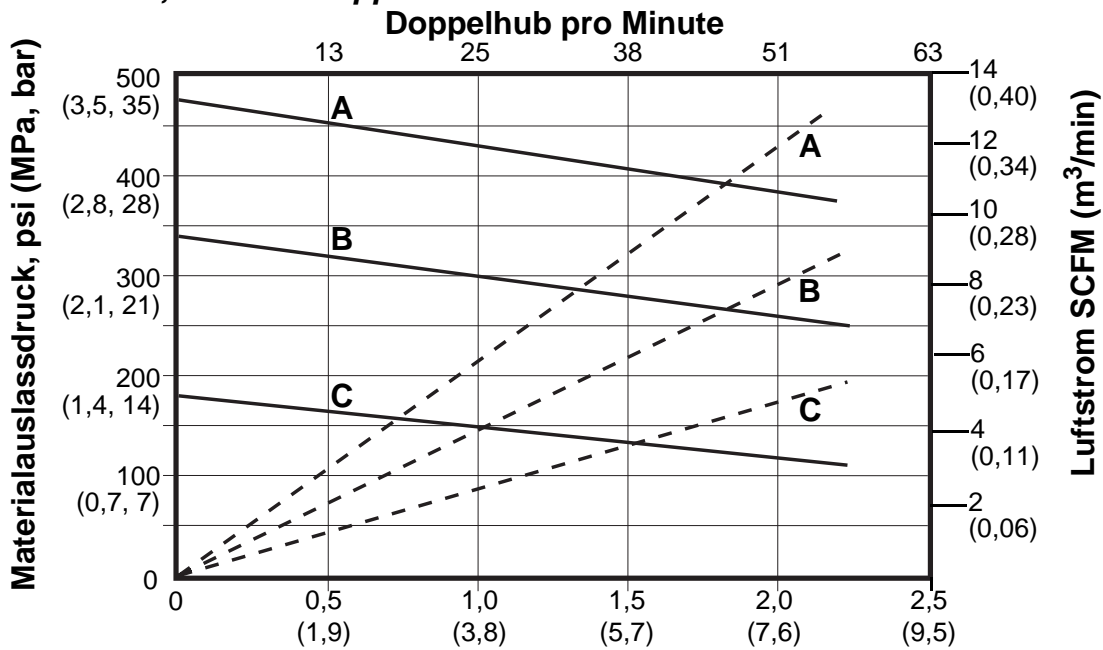
ti15254a

Pos.	Beschreibung	Anzahl
101	Deckel	1
102	O-Ring	1
103	Sammelbehälter	1
104	Verschraubung, 2 x 1/4-18 NPT	1
105	Befestigungsmutter	1
106	D-Dichtung, Faltenbalg	1

Pumpenkennlinien

Modell B05Fxx

Verhältnis 5:1, 150 cm³/Doppelhub



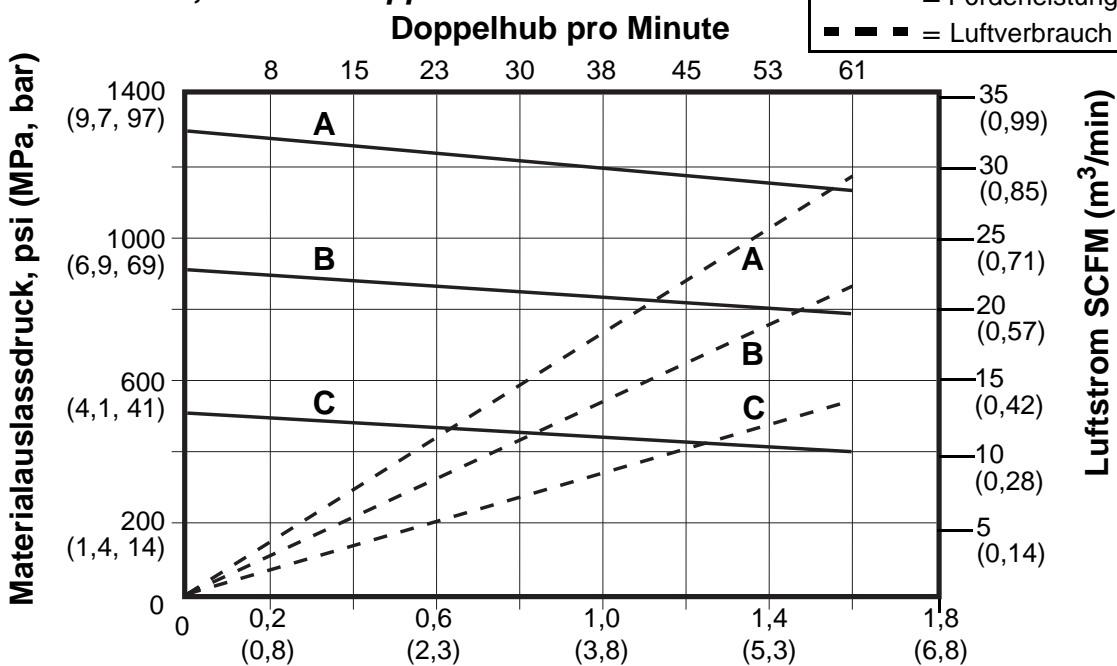
Fluidmaterialstrom gal/min (l/min), getestet mit Leichtöl Nr. 10

Legende

- A** = 100 psi (0,7 MPa, 7 bar)
- B** = 70 psi (0,5 MPa, 5 bar)
- C** = 40 psi (0,3 MPa, 3 bar)
- = Förderleistung
- - - = Luftverbrauch

Modell B12Dxx

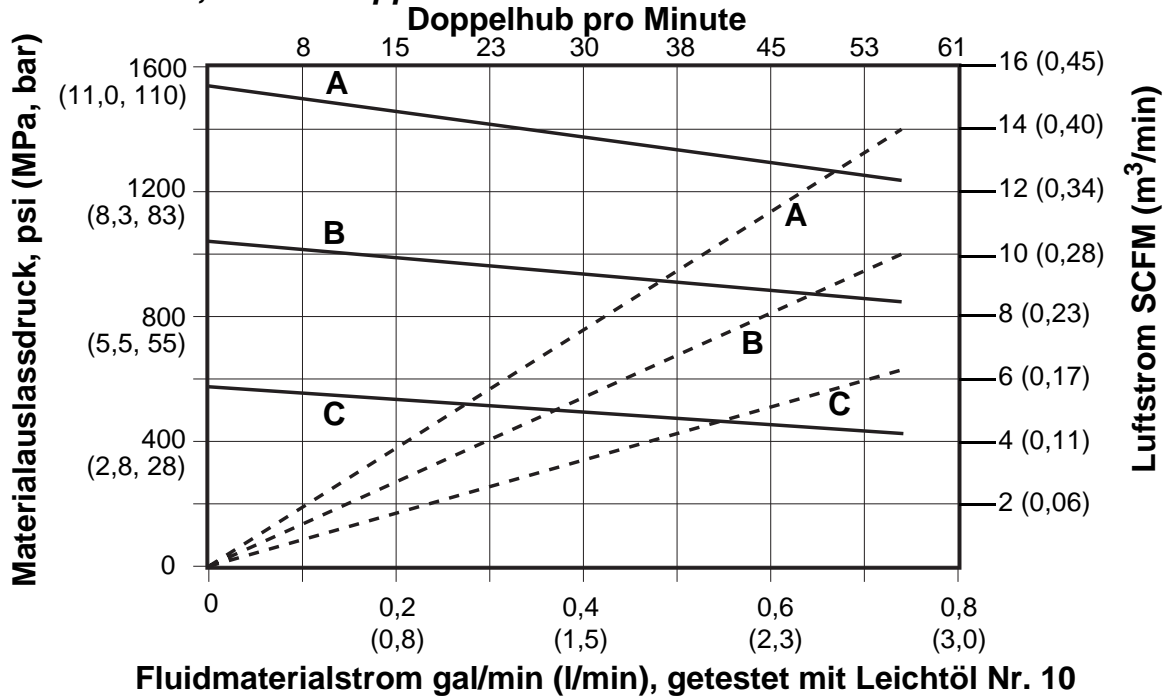
Verhältnis 12:1, 100 cm³/Doppelhub



Fluidmaterialstrom gal/min (l/min), getestet mit Leichtöl Nr. 10

Modell B15Bxx

Verhältnis 15:1, 50 cm³/Doppelhub

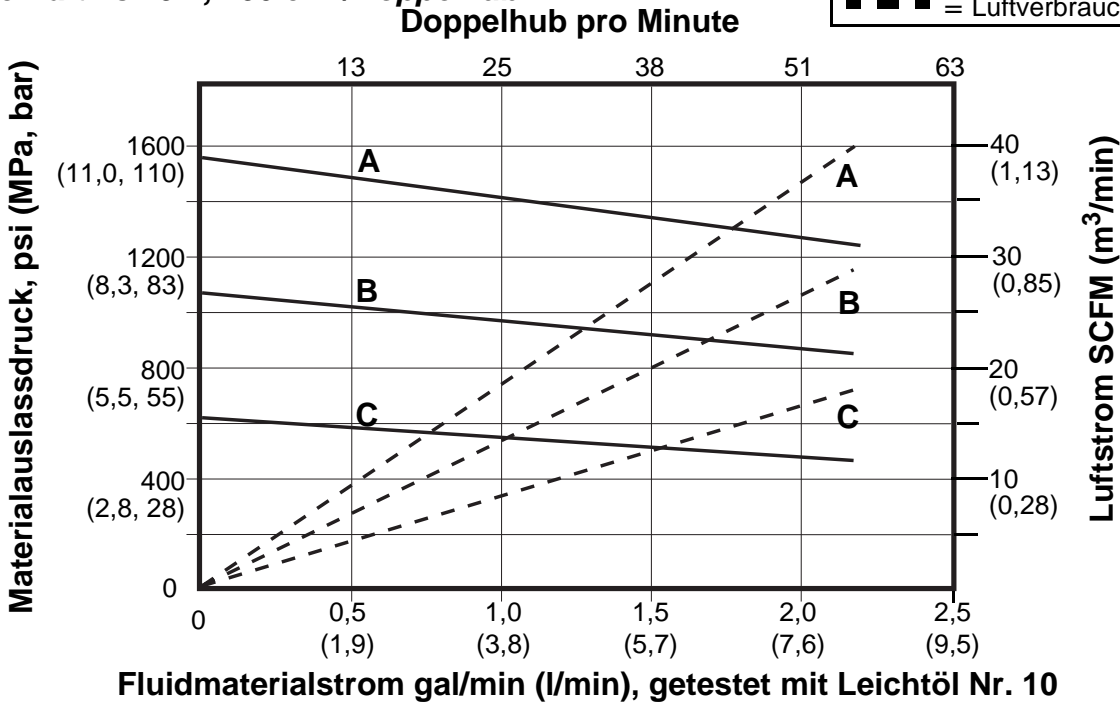


Legende

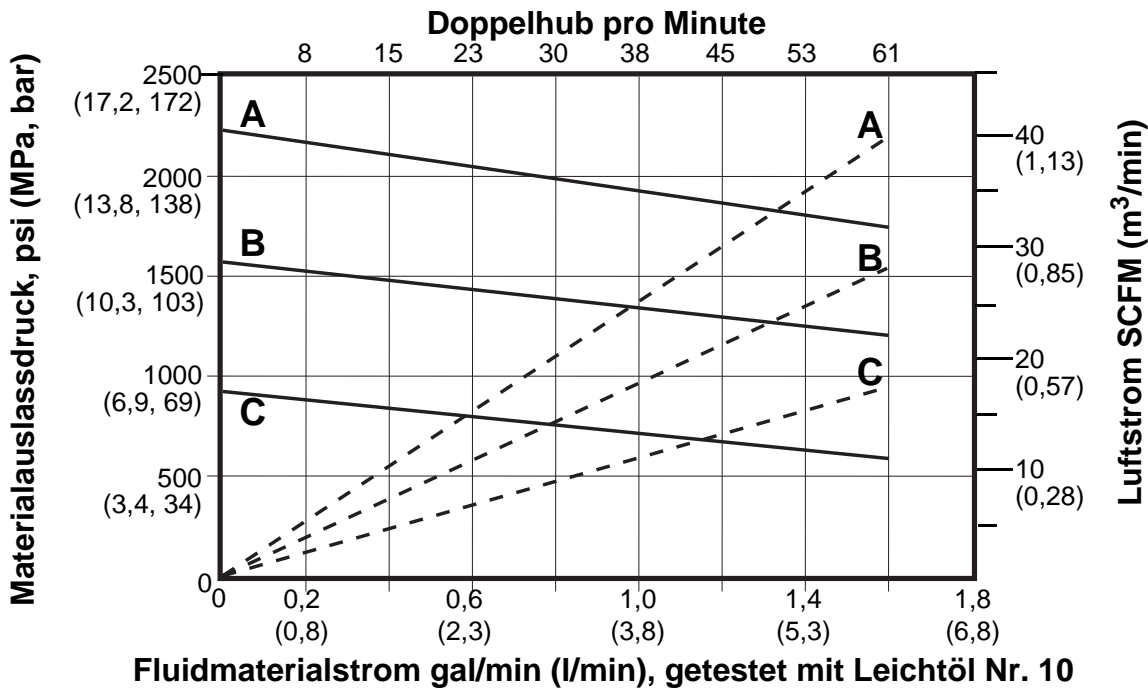
- A** = 100 psi (0,7 MPa, 7 bar)
- B** = 70 psi (0,5 MPa, 5 bar)
- C** = 40 psi (0,3 MPa, 3 bar)
- = Förderleistung
- - -** = Luftverbrauch

Modell B15Fxx

Verhältnis 15:1, 150 cm³/Doppelhub



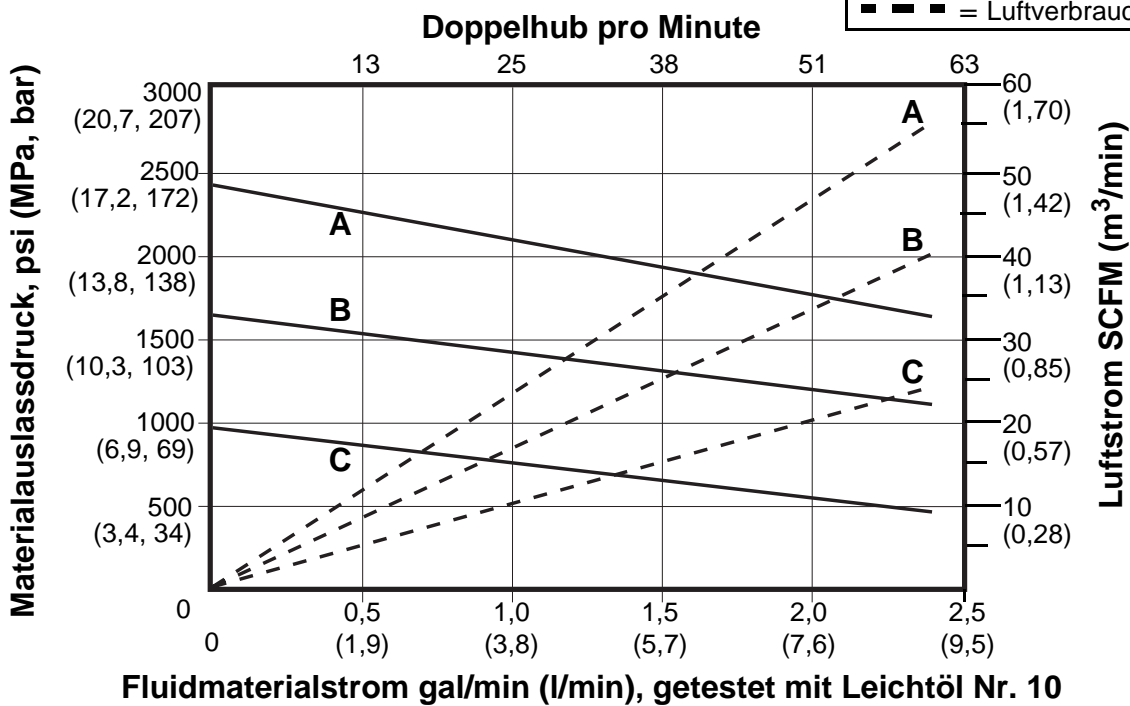
Modell B23Dxx
 Verhältnis 23:1, 100 cm³/Doppelhub



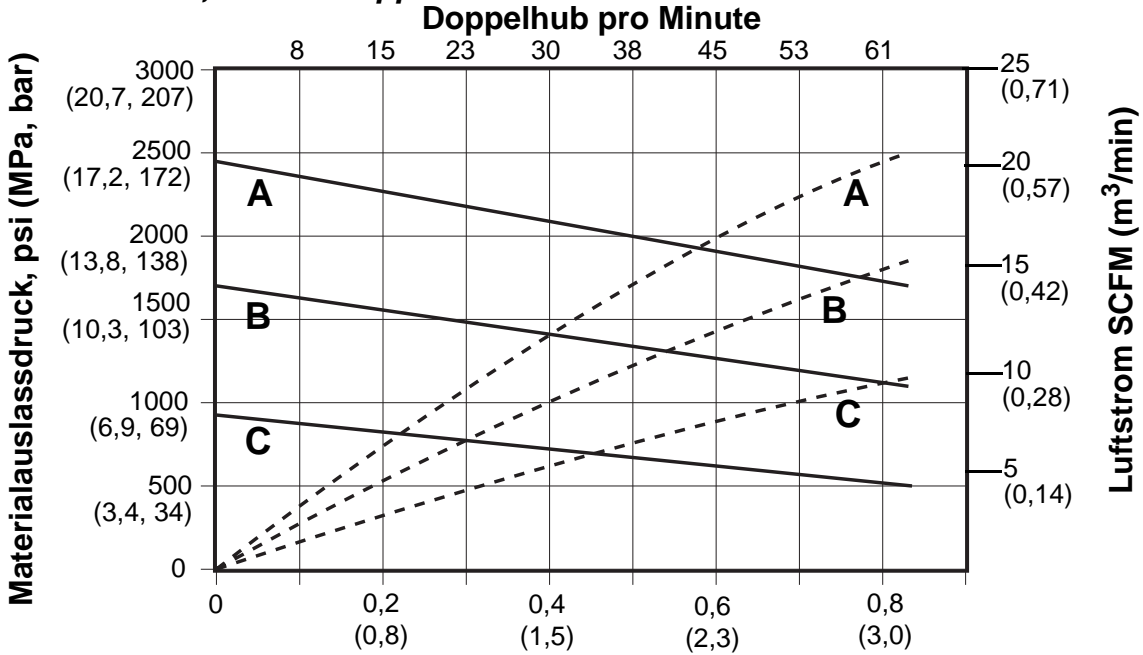
Legende

- A** = 100 psi (0,7 MPa, 7 bar)
- B** = 70 psi (0,5 MPa, 5 bar)
- C** = 40 psi (0,3 MPa, 3 bar)
- = Förderleistung
- - - = Luftverbrauch

Modell B24Fxx
 Verhältnis 24:1, 150 cm³/Doppelhub



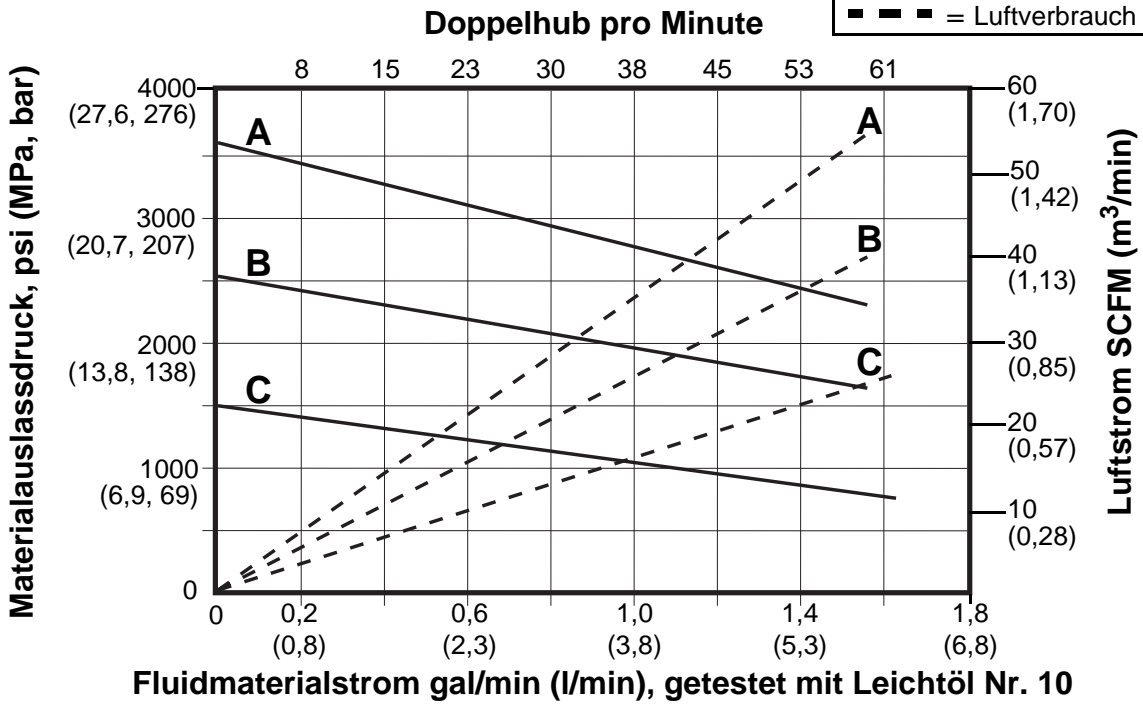
Modell B25Bxx
 Verhältnis 25:1, 50 cm³/Doppelhub



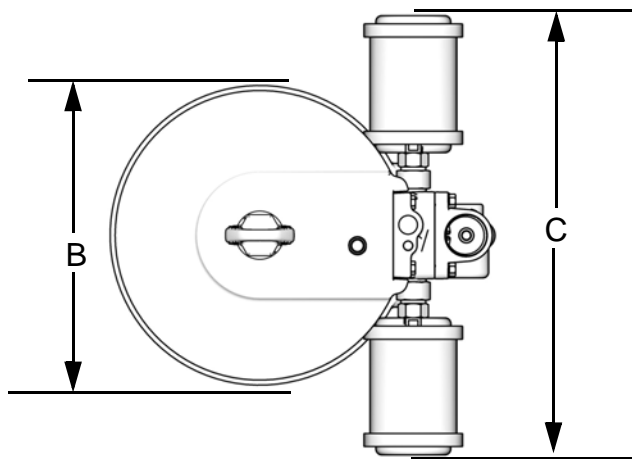
Legende

- A** = 100 psi (0,7 MPa, 7 bar)
- B** = 70 psi (0,5 MPa, 5 bar)
- C** = 40 psi (0,3 MPa, 3 bar)
- = Förderleistung
- - - = Luftverbrauch

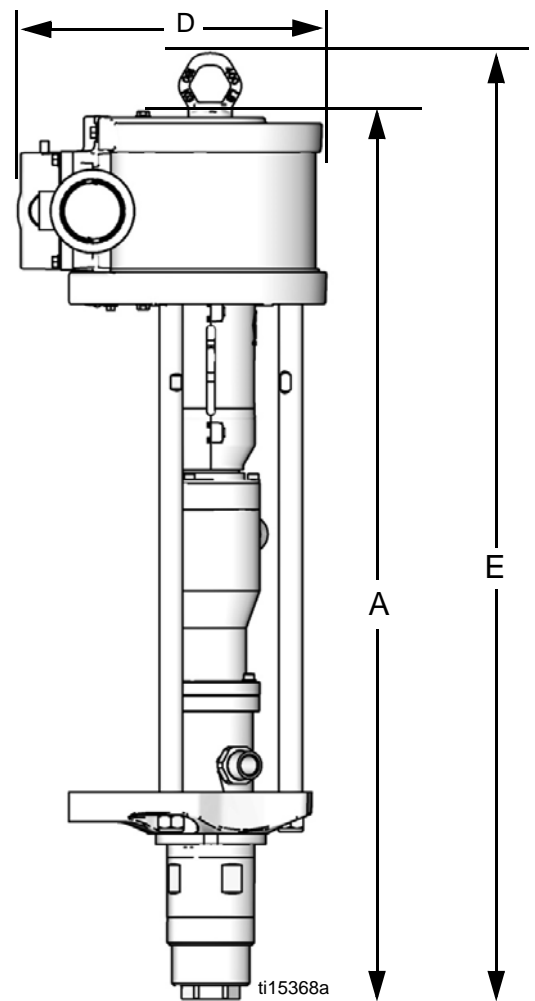
Modell B35Dxx
 Verhältnis 35:1, 100 cm³/Doppelhub



Pumpenabmessungen



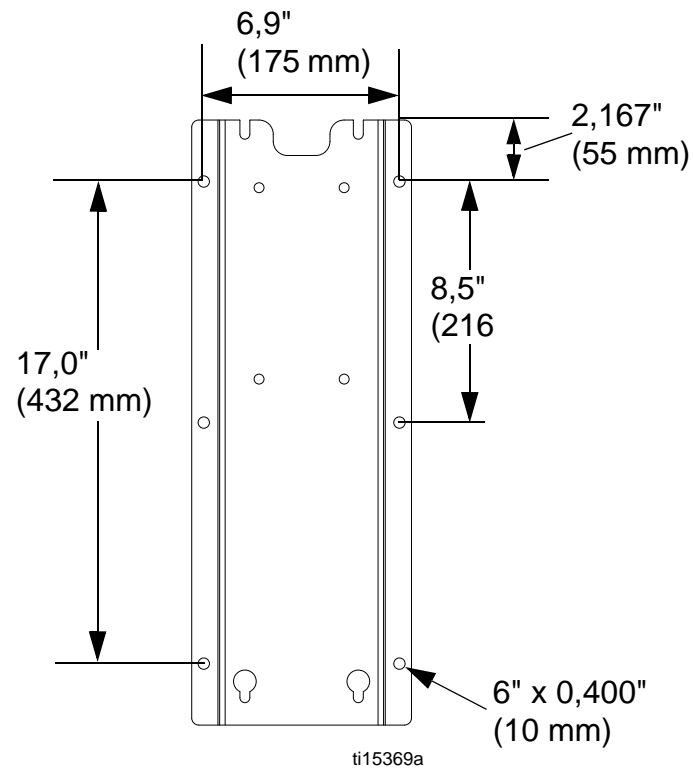
ti15391a



ti15368a

Pumpenmodell	A Zoll (mm)	B Zoll (mm)	C Zoll (mm)	D Zoll (mm)	E Zoll (mm)	Gewicht Pfund (kg)
B05FAx	33 (838)	6,9 (175)	5,8 (147)	9,7 (246)	35 (888)	57 (25)
B05FBx						58 (26)
B12DAx	33,5 (851)	6,9 (175)	10,8 (274)	9,7 (246)	35 (888)	63 (28)
B12DBx						64 (29)
B15BAx	33 (838)	6,9 (175)	5,8 (147)	9,7 (246)	35 (888)	48 (21)
B15BBx						49 (22)
B15FAx	33,5 (851)	8,6 (218)	11,7 (297)	11,4 (290)	35,6 (904)	74 (33)
B15FBx						75 (34)
B23DAx	33,5 (851)	8,6 (218)	11,7 (297)	11,4 (290)	35,6 (904)	70 (31)
B23DBx						71 (32)
B24FAx	33,5 (851)	10,1 (257)	14,8 (375)	12,9 (328)	35,6 (904)	77 (34)
B24FBx						78 (35)
B25BAx	33 (838)	6,9 (175)	10,8 (274)	9,7 (246)	35 (888)	54 (24)
B25BBx						55 (25)
B35DAx	33,5 (851)	10,1 (257)	14,8 (375)	12,9 (328)	35,6 (904)	73 (32)
B35Dax						74 (33)

Wandhalterungsabmessungen




Technische Daten

Max. Fluidarbeitsdruckwert.	Siehe Technische Pumpendaten auf Seite 7.
Max. Materialeinlassdruck	0,1 MPa (1,0 bar, 15 psi)
Max. Luftzufuhrdruck	0,7 MPa (7 bar, 100 psi)
Mindest-Eingangsluftdruckwert	0,07 MPa (0,7 bar, 10 psi)
Luftverbrauch	Siehe Pumpenkennlinien auf Seite 23.
Fördermenge bei 60 DH pro Minute	Siehe Technische Pumpendaten auf Seite 7.
Max. Fluidmaterialtemperatur.	160 °F (71 °C)
Umgebungstemperatur.	35°–120 °F (2°–49 °C)
Hub.	2,5 Zoll (63,5 mm)
Geräuscentwicklung.	Siehe den Abschnitt „Technische Daten“ im NXT-Luftmotorhandbuch.*
Material der benetzten Teile.	PEEK, PTFE, Edelstahl, Wolframkarbid, UHMWPE

*Siehe **Sachverwandte Handbücher** auf Seite 2 für die entsprechende Handbuchnummer.

California Proposition 65

EINWOHNER KALIFORNIENS

 **WARNUNG:** Krebs und reproduktive Schäden – www.P65warnings.ca.gov.

Graco-Standardgarantie

Graco garantiert, dass alle in diesem Dokument erwähnten Geräte, die von Graco hergestellt worden sind und den Namen Graco tragen, zum Zeitpunkt des Verkaufs an den Erstkäufer frei von Material- und Verarbeitungsschäden sind. Mit Ausnahme einer speziellen, erweiterten oder eingeschränkten Garantie, die von Graco bekannt gegeben wurde, garantiert Graco für eine Dauer von zwölf Monaten ab Kaufdatum die Reparatur oder den Austausch jedes Teiles, das von Graco als defekt anerkannt wird. Diese Garantie ist nur dann gültig, wenn das Gerät unter Beachtung der schriftlichen Empfehlungen installiert, betrieben und gewartet wird.

Diese Garantie erstreckt sich nicht auf allgemeinen Verschleiß, Fehlfunktionen, Beschädigungen oder Verschleiß aufgrund fehlerhafter Installation, falscher Anwendung, Abrieb, Korrosion, inadäquater oder falscher Wartung, Vernachlässigung, Unfall, Durchführung unerlaubter Veränderungen oder Einbau von Teilen, die keine Original-Graco-Teile sind, und Graco kann für derartige Fehlfunktionen, Beschädigungen oder Verschleiß nicht haftbar gemacht werden. Ebenso wenig kann Graco für Fehlfunktionen, Beschädigungen oder Verschleiß aufgrund einer Unverträglichkeit von Graco-Geräten mit Strukturen, Zubehörteilen, Geräten oder Materialien anderer Hersteller oder durch falsche Bauweise, Herstellung, Installation, Betrieb oder Wartung von Strukturen, Zubehörteilen, Geräten oder Materialien anderer Hersteller haftbar gemacht werden.

Diese Garantie gilt unter der Bedingung, dass das Gerät, für welches die Garantieleistungen beansprucht werden, kostenfrei an einen autorisierten Graco-Vertragshändler geschickt wird, um den behaupteten Schaden bestätigen zu lassen. Wird der behauptete Schaden bestätigt, so wird jeder schadhafte Teil von Graco kostenlos repariert oder ausgetauscht. Das Gerät wird kostenfrei an den Originalkäufer zurückgeschickt. Sollte sich bei der Überprüfung des Gerätes kein Material- oder Herstellungsfehler nachweisen lassen, so werden die Reparaturen zu einem angemessenen Preis durchgeführt, der die Kosten für Ersatzteile, Arbeit und Transport umfasst.

DIESE GARANTIE HAT AUSSCHLIESSENDE GÜLTIGKEIT UND GILT ANSTELLE VON JEDLICHEN ANDEREN GARANTIEN, SEIEN SIE AUSDRÜCKLICH ODER IMPLIZIT, INSBESONDERE DIE GARANTIE DER MARKTGÄNGIGKEIT ODER DER EIGNUNG FÜR EINEN BESTIMMTEN ZWECK.

Oben Dargelegtes umfasst im Garantiefall die alleinigen Verpflichtungen von Graco und die alleinigen Garantieansprüche des Käufers. Der Käufer erkennt an, dass im Garantiefall keine anderen Garantieleistungen (einschließlich, jedoch nicht darauf beschränkt, auf Schadenersatzforderungen für Gewinnverluste, nicht zustande gekommene Verkaufsabschlüsse, Personen- oder Sachschäden oder andere Folgeschäden) gewährt werden. Ansprüche auf Garantieleistung sind innerhalb von zwei (2) Jahren ab Kaufdatum zu stellen.

GRACO ERSTRECKT SEINE GARANTIE NICHT AUF ZUBEHÖRTEILE, GERÄTE, MATERIALIEN ODER KOMPONENTEN, DIE VON GRACO VERKAUFT, ABER NICHT VON GRACO HERGESTELLT WURDEN, UND GEWÄHRT DARAUF KEINE WIE IMMER IMPLIZIERTE GARANTIE BEZÜGLICH DER MARKTFÄHIGKEIT UND EIGNUNG FÜR EINEN BESTIMMTEN ZWECK. Diese von Graco verkauften, aber nicht von Graco hergestellten Teile (wie zum Beispiel Elektromotoren, Schalter, Schläuche usw.) unterliegen den Garantieleistungen der jeweiligen Hersteller. Graco unterstützt die Käufer bei der Geltendmachung eventueller Garantieansprüche nach Maßgabe.

Auf keinen Fall kann Graco für indirekte, beiläufig entstandene, spezielle oder Folgeschäden haftbar gemacht werden, die sich aus der Lieferung von Geräten durch Graco unter diesen Bestimmungen ergeben, oder der Lieferung, Leistung oder Verwendung irgendwelcher Produkte oder anderer Güter, die unter diesen Bestimmungen verkauft werden, sei es aufgrund eines Vertragsbruches, eines Garantiebruches, einer Fahrlässigkeit von Graco oder aus sonstigen Gründen.

Informationen zu Graco-Produkten

Besuchen Sie www.graco.com für die neuesten Informationen über Graco-Produkte.

Informationen über Patente siehe www.graco.com/patents.

FÜR EINE BESTELLUNG nehmen Sie bitte Kontakt mit Ihrem Graco-Vertriebspartner auf, oder rufen Sie uns an, um den Standort eines Vertriebspartners in Ihrer Nähe zu erfahren.

Telefon: +1 612-623-6921 **oder gebührenfrei:** +1-800-328-0211 **Fax:** 612-378-3505

*All written and visual data contained in this document reflects the latest product information available at the time of publication.
Graco reserves the right to make changes at any time without notice.*

Übersetzung der Originalbetriebsanleitung. This manual contains German. MM 312795

Graco Headquarters: Minneapolis
International Offices: Belgium, China, Japan, Korea

GRACO INC. AND SUBSIDIARIES • P.O. BOX 1441 • MINNEAPOLIS MN 55440-1441 • USA

Copyright 2010, Graco Inc. All Graco manufacturing locations are registered to ISO 9001.

www.graco.com
Revision K, Mai 2020