

# 液体混合マニホールド

334368H  
JA

複数のコンポーネントコーティングの比例的混合用。一般目的では使用しないでください。

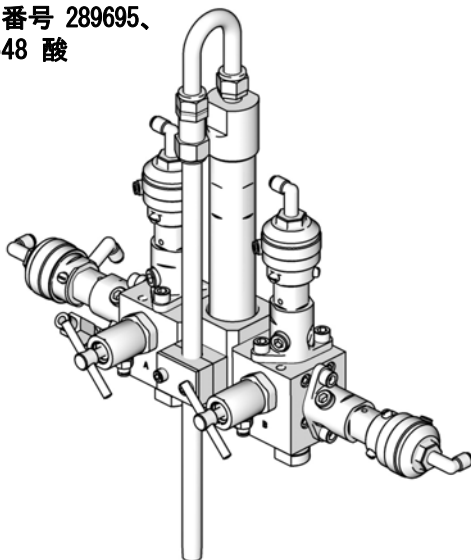
最大使用圧力を含めて、モデル情報については、2 ページを参照して下さい。



## 重要な安全上の説明

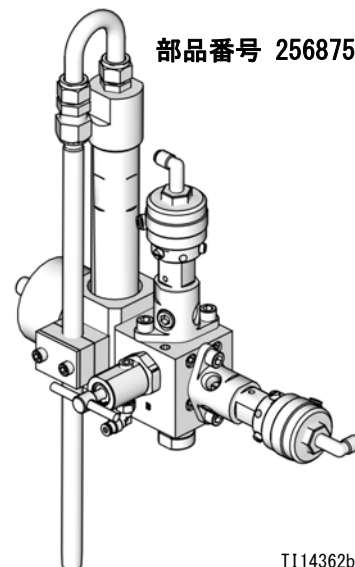
本取扱説明書のすべての警告および説明をお読みください。完全な警告と説明については、プロポーショニングシステムの取扱説明書を参照してください。危険シンボルは、特定の手順の危険性を知らせます。すべての説明書は保管してください。

部品番号 289695、  
24Y548 酸

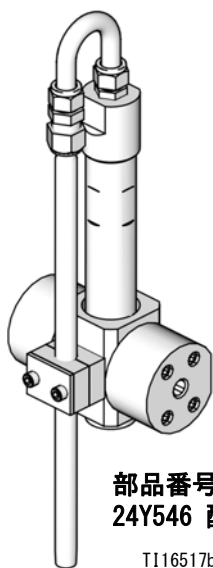


T111577a

部品番号 256875

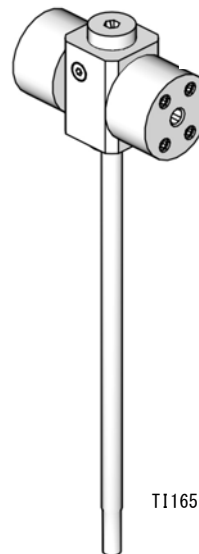


T114362b



部品番号 262398、  
24Y546 酸

T116517b



T116516b

部品番号  
262399、

# 目次

関連の説明書	2
モデル	2
取り付け	3
操作	7
メンテナンス	8
トラブルシューティング	9
修理	10
部品	14
部品番号 289695、ProMix 2KS プロポーショナル用	14
部品番号 24Y548、 ProMix 2KS プロポーショナル用（酸）	16
部品番号 256875、ProMix 3KS プロポーショナル用	18
部品番号 262398、ProMix 2KE プロポーショナル用、順次投与用	20
部品番号 24Y546、ProMix 2KE プロポーショナル用（酸）、順次投与用	21
部品番号 262399、ProMix 2KE プロポーショナル用、動的投与用	22
部品番号 24Y547、ProMix 2KE プロポーショナル用（酸）、動的投与用	23
技術データ	25
Graco 標準保証	26

# 関連の説明書

液体混合マニホールドに関する全情報については、以下の説明書を参照してください。

取扱説明書	説明
312775	ProMix 2KS 手動システム設置
312776	ProMix 2KS 手動システム動作
312777	ProMix 2KS 手動システム修理部品
312778	ProMix 2KS 自動化システムの取り付け
312779	ProMix 2KS 自動化システムの操作
312780	ProMix 2KS 自動化システム修理 - 部品
313881	ProMix 3KS 手動および自動システムの取り付け
313882	ProMix 3KS 手動システム動作
313883	ProMix 3KS 手動および自動システムの修理 - 部品
313885	ProMix 3KS 自動化システムの操作
3A0868	ProMix 2KE ポンプベース操作
3A0869	ProMix 2KE メータベース操作
3A0870	ProMix 2KE 修理 - 部品
312782	ディスペンスバルブ

# モデル

部品番号	最高使用圧力 psi (MPa, bar)	説明	標準インテグ レータサイズ
289695	4000 (28, 280)	ProMix™ 2KS プロポーショナル	50cc
24Y548	4000 (28, 280)	ProMix™ 2KS プロポーショナル（酸）	50cc
256875	4000 (28, 280)	ProMix™ 3KS プロポーショナル（酸）	50cc
262398	4000 (28, 280)	ProMix™ 2KE プロポーショナル、順次投与用	50cc
24Y546	4000 (28, 280)	ProMix™ 2KE プロポーショナル、順次投与用（酸）	50cc
262399	4500 (31, 310)	ProMix™ 2KE プロポーショナル、動的投与用	0cc
24Y547	4500 (31, 310)	ProMix™ 2KE プロポーショナル、動的投与用（酸）	0cc

# 取り付け

## エアの接続

図 1、図 2、または 図 3 を参照してください。

1. バルブソレノイドからの外径 4 mm (5/32 インチ) のエアチューブを各バルブのエアのインレットに接続します。
2. *ProMix 2KS* および *ProMix 3KS* システムのみ：エア供給ラインをエアパージバルブ (APV) インレット (内径 1/4 インチ チューブが付属、タグ付き) に接続します。
3. エアでシステムを再加圧し、漏れを確認し、エアを解放します。

## 液体接続

図 1、図 2、または 図 3 を参照してください。

1. 溶剤供給ラインを、1/4 npt (f) 溶剤パージバルブ (SPV) インレットに接続します。
2. コンポーネント A の供給ラインを、メーター A (MA) の 1/4 npt (f) インレットに接続します。
3. コンポーネント B の供給ラインを、メーター B (MB) の 1/4 npt (f) インレットに接続します。
4. *ProMix 3KS* システムのみ：コンポーネント C の供給ラインを、メーター C (MC) の 1/4 npt (f) インレットに接続します。
5. 静的混合器のチューブ (SM) とガンの液体インレットの間に、ガンの液体供給ラインを接続します。

**注：***ProMix 3KS* システムでのみ、液体ホース (システムに付属) を *ProMix 2KS* 静的混合器と *ProMix 3KS* の液体インレットの間に接続します。次に、ガンホースを *ProMix 3KS* 静的混合器に接続します。

## 接地



装置は接地する必要があります。接地では、静電気が蓄積されるか、短絡が生じるときに、電流を逃がす配線を提供することで、静電気や感電の危険が減ります。

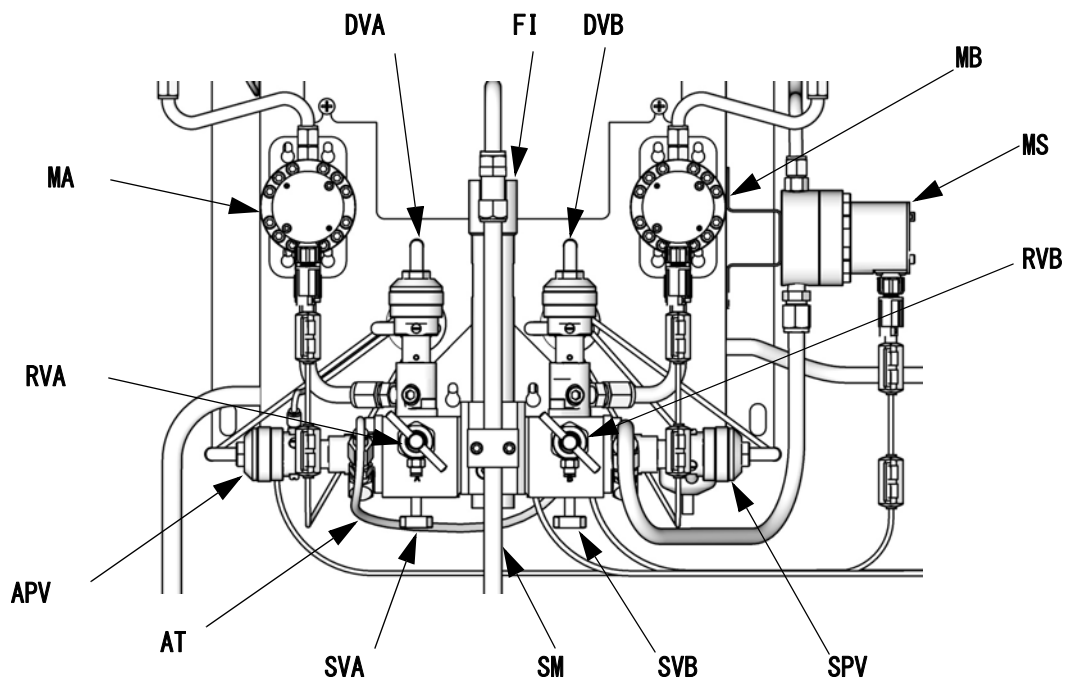
接地線を大地アースから、混合マニホールドへ、または、そこから混合マニホールドの間に導通がある場合には混合マニホールドの取り付け面へと接続します。

システムと個々のコンポーネントの説明書にある固有の接地手順に従ってください。システムには、混合マニホールドについて特別な接地要件がある場合があります。

接地ワイヤとクランプ、部品番号 223547 は Graco からお求めいただけます。

## 装置使用前の洗浄

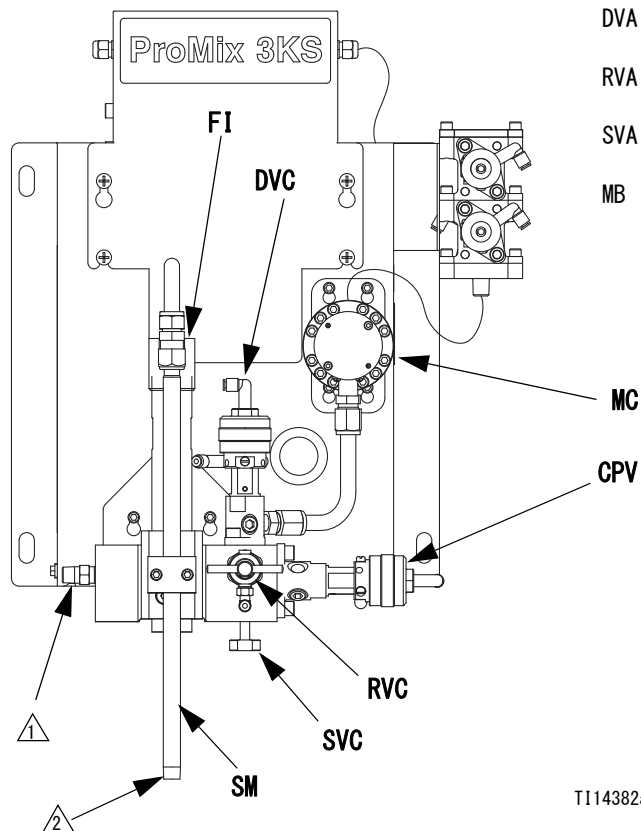
装置は軽油を使用して検査されており、軽油は部品保護のため塗料通路中に残されています。使用する流体が軽油により汚染されるのを防ぐため、装置の使用前に適合溶剤で装置を洗浄してください。ページ、7 ページを参照してください。



T112556a

符号 :ProMix 2KS 流体ステーション

- |     |   |     |                         |
|-----|---|-----|-------------------------|
| MA  | コンポーネント A メータ<br>(混合マニホールドには付<br>属していません) | DVB | コンポーネント B ドース<br>バルブ    |
| DVA | コンポーネント A 投与バ<br>ルブ                       | RVB | コンポーネント B サンプ<br>リングバルブ |
| RVA | コンポーネント A サンプ<br>リングバルブ                   | SVB | コンポーネント B 遮断バ<br>ルブ     |
| SVA | コンポーネント A 遮断バ<br>ルブ                       | MS  | 溶剤メータ (付属品)             |
| MB  | コンポーネント B メータ<br>(混合マニホールドには付<br>属していません) | SPV | 溶剤パージバルブ                |
|     |   | APV | エアパージバルブ                |
|     |   | SM  | 静的混合器                   |
|     |   | FI  | 2KS 流体インテグレータ           |
|     |   | AT  | エアパージバルブ エアサ<br>プライチューブ |



T114382a

符号 :ProMix 3KS 流体ステーション

- |     |  |
|-----|--|
| MC  | コンポーネント C メータ (混合マニ<br>ホールドには付属していません) |
| DVC | コンポーネント C 投与バルブ                        |
| RVC | コンポーネント C サンプル<br>リングバルブ               |
| SVC | コンポーネント C 遮断バルブ                        |
| GPV | コンポーネント C パージバルブ                       |
| SM  | 静的混合器                                  |
| FI  | 3KS 流体インテグレータ                          |

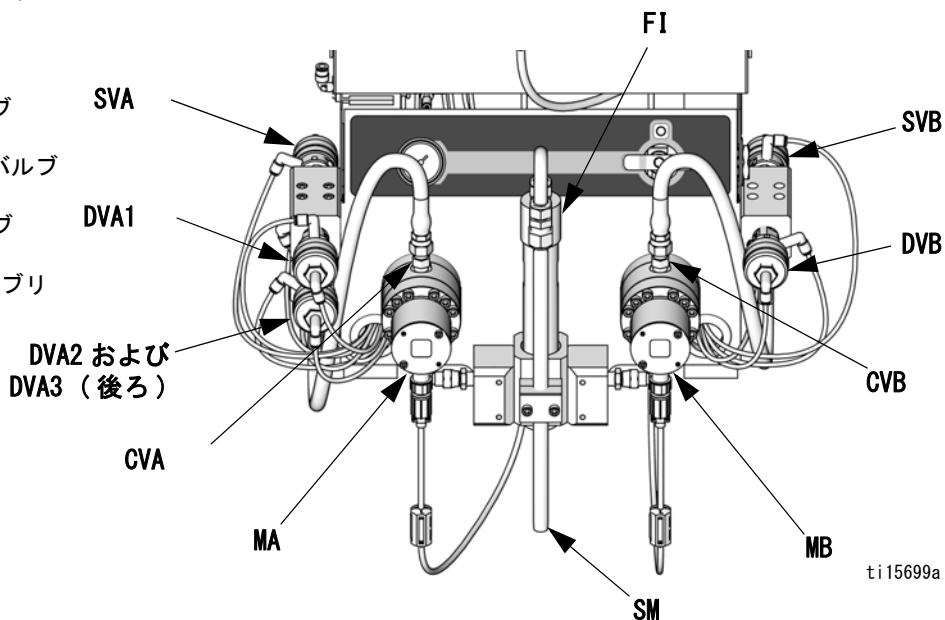
⚠ 3KS 液体インレット。2KS 液体マニホールドア  
ウトレットからの液体供給ラインをここに接  
続します。

⚠ 液体供給ラインをガンに接続します。

図 1. ProMix 2KS および ProMix 3KS 壁取り付け液体ステーション

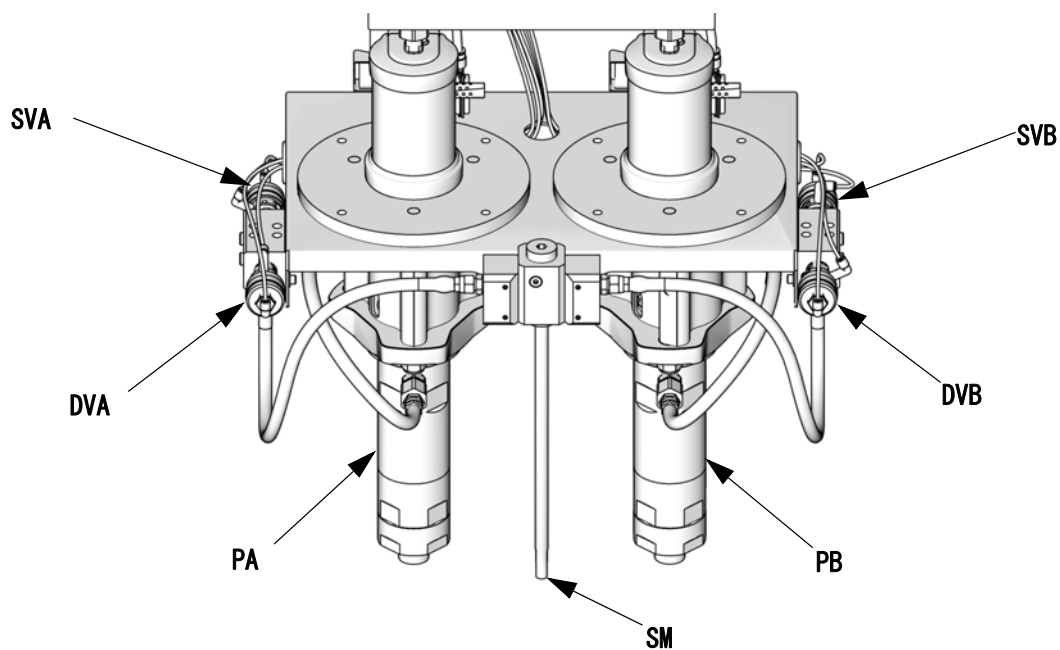
符号：

- MA コンポーネント A メータ
- DVA1 コンポーネント A 投与バルブ
- DVA2 2 番目の色 / 触媒バルブ
- DVA3 3 番目の色 / 触媒バルブ
- SVA 溶剤バルブ A
- CVA メータ A チェックバルブ
- MB コンポーネント B メータ
- DVB コンポーネント B ドースバルブ
- SVB 溶剤バルブ B
- CVB メータ B チェックバルブ
- SM 静的混合器
- FI 液体インテグレートアセンブリ



ti15699a

図 2. ProMix 2KE 液体コントロール、順次投与



ti15697a

符号：

- |     |                 |     |                  |
|-----|-----------------|-----|------------------|
| PA  | コンポーネント A ポンプ   | PB  | コンポーネント B ポンプ    |
| DVA | コンポーネント A 投与バルブ | DVB | コンポーネント B ドースバルブ |
| SVA | 溶剤バルブ A         | SVB | 溶剤バルブ B          |
|     |                 | SM  | 静的混合器            |

図 3. ProMix 2KE 液体コントロール、動的投与

## 動的投与のための液体マニホールドのセットアップ

お客様が動的投与を使用して操作している場合、液体マニホールドをお客様の用途に応じて適切にセットアップする必要があります。15U955 噴射キット（付属品）を注文してください。

注：ProMix 3KS については、2 つの 15U955 噴射キットをご注文ください。

セットアップの指示についてはプロポーショナルの取扱説明書を参照し、選択した流量と比率に適したサイズのレストリクタを選択してください。

表 1: リストリクタサイズ

サイズコード	開口部サイズ	部品番号
2*	.020	15U936
3*	.030	15U937
4*	.040	15U938
5✓	.050	15U939
6✓	.060	15U940
7*	.070	15U941
8✓	.080	16D554

- \* これらのリストリクタは噴射キット 15U955 に含まれていません。
- ✓ これらのリストリクタはオプションのサイズであり、噴射キットには含まれていません。

# 操作

## パージ

プロポーショナル取扱説明書のパージ手順に従ってください。



### 注意：

- 装置を使用する前にパージを行ってください。装置は軽油を使用して検査されており、それによって材料を汚染する恐れがあります。
- 色の変更前、液の装置中での凝固前、1日の作業終了時、保管前、および装置の修理前にパージします。
- 可能な限り低い圧力でパージします。コネクタからの漏れを確認し、必要に応じて締めてください。
- 分注する液体および装置の接液部品に適合する洗浄液を使用してください。

### 注

材料が内部で硬化するのを防ぐため、サンプリングバルブを使用した直後に溶剤でパージしてください。

## 操作のガイドライン

マニホールドの操作は、それが接続されるシステムに応じて異なります。システムの操作指示に従ってください。

**注：** システムを一定期間停止していた後は、再起動時に、通常は、システム圧力が復帰するまでコンポーネントのソレノイドおよびバルブが高速で回転します。

- コンポーネントのロードが完了したら、**液体ラインからエアをパージ**します。
- 液体出力が低すぎるか高すぎる場合は、**液体供給圧を調節**します。
- 液体供給圧レギュレータ（オプション）またはディスペンスバルブで**流量を調節**します。流量は、コンポーネントのディスペンスバルブが開いているかどうかを問わず、スプレーガンのもと同じである必要があります。各コンポーネントの圧力調整は、液体粘度によって異なります。同じ液圧からスタートし、必要に応じて調整します。**混合マニホールドバルブ設定**、8 ページを参照してください。
- 必要に応じて**ガンの噴霧エア圧力を調整**します。

**注：** 材料の最初の 120 ~ 150 cc (4 ~ 5 オンス) は使用しないでください。システムのプライム中に発生したアラムにより十分に混合されていない場合があります。

## 混合マニホールドバルブ設定

ディスペンスまたはパージバルブを開くには、六角ナット (E) を逆時計回りに回してください。閉じるには、時計回りに回してください。図 4。

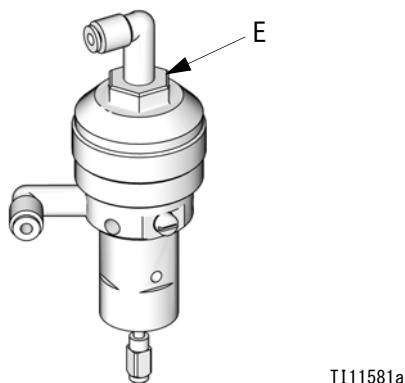


図 4. ディスペンスバルブの調整

表 2: 混合マニホールドバルブ設定

バルブ	設定	機能
投与 パージ	六角ナット (E) が完全に閉まった状態から 1-1/4 回転開いている	インテグレータに対する最大フローレートを制限し、バルブ応答時間を最小化します。
遮断	動作 / 混合中、完全に開いている	比率確認またはメータ較正の間、インテグレータへのコンポーネントのポートを閉じます。実行 / 混合作業の間にポートを開きます。
サンプリング	動作 / 混合中、完全に閉める	メータを較正中に、コンポーネントをディスペンスするために開きます。液体シャットオフバルブが閉じられていない場合は、サンプリングバルブを開かないでください。

## メンテナンス

液体の噴射などの怪我のリスクを減らすため、装置の清掃、チェック、および修理を行う前に <b>圧力解放手順</b> (プロポーショニング装置の取扱説明書にある) に従ってください。						

### 毎日

- 生産の終わりに混合システムをパージします。
- すべてのコンポーネントと溶剤について、液体供給を確認し、再充填してください。
- マニホールドと液体ラインのコンポーネントを点検し、漏れがないかを確認してください。
- メータのケーブルとエアパイロットラインが安全に接続されていることを確認してください。
- エアパージライン内に液体がないことを確認してください。

### 毎週

- インテグレータ混合器アセンブリを清掃し、検査してください。インテグレータ混合器を取り外します、10 ページに従ってください。混合器 (46) の穴が詰まっていないことを確認してください。清掃の必要な頻度は、混合している液体によって異なります。
- 液体とエアフィルタを清掃し、点検します。

### 予防保守スケジュール

少なくとも年に 1 回、混合マニホールド、投与 / パージバルブ、およびサンプリングバルブを分解します。それらを清掃し、点検します。O リングとシールを交換します。Graco の修理キットをご利用いただけます。修理、10 ページを参照してください。



# トラブルシューティング

## 混合の問題を切り分ける

混合の問題は、コントローラ、メーター、ソレノイドバルブ、および混合マニホールドが原因で引き起こされる場合があります。

1. 問題を切り分けるには、目に見える故障またはエラーがないかを確認します。
  - a. すべてのエアおよび液体のチューブ、ホース、および電気ケーブルは適切に接続されていますか。
  - b. バルブとコントロールは適切に設定されていますか。
  - c. 液体供給、ソレノイド、およびスプレーガンに対して十分なエア圧となっていますか。
  - d. 液体供給に再充填が必要ですか。
2. プロセスコントロールに問題がある場合は、コントローラの取扱説明書を参照してください。

## よくある原因

- 流量が高過ぎる。
- 液体供給システムからの圧力がきわめて不均衡。
- コンポーネント A または B ディスペンスバルブの遅い起動。
- システムに漏れがある。

## 圧力の不均衡

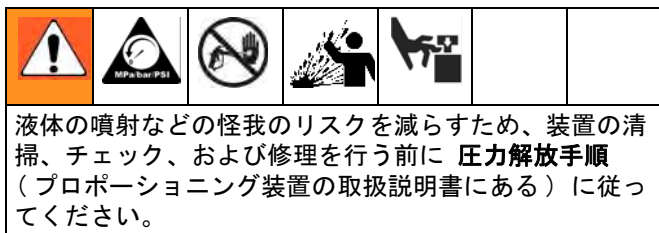
1. すべてのコンポーネントの液体供給圧力を確認してください。
2. 液体供給圧力がほぼ均等でない場合は、圧力がほぼ等しくなるまで液体圧カレギュレータを調整します。
3. 圧力がすでにほぼ均等である場合は、投与バルブが適切に動作していることを確認してください。

## 投与バルブの操作

ソレノイドを起動することで、投与バルブを手動で操作します。バルブはパチンと開き、素早く閉じるはずですが、バルブがゆっくりと動いた場合は、下記のこと

- バルブアクチュエータへのエア圧が低過ぎる。  
 最小 : 0.52 MPa (5.2 bar, 75 psi)  
 推奨値 : 0.6 MPa (6.0 bar, 85 psi)
- バルブ起動エアがエア供給中のほこりや水によって締めつけられている。
- ソレノイドまたは配線が制限されている。
- 投与バルブシールに潤滑が必要です（取扱説明書 312782 を参照してください）。
- エアピストン O リングおよびパッキンが潤滑されていません（取扱説明書 312782 を参照してください）。
- バルブ設定が過度に開かれている。**混合マニホールドバルブ設定**、8 ページを参照してください。

## 修理



注：修理の後は混合マニホールドを溶剤でパージし、部品の潤滑に使用されたグリースが残っていれば取り除きます。

### インテグレータ混合器を取り外します

図部品、14-23 ページを参照してください。すべての部品を清掃し点検します。再び組み立てる際は、すべてのパイプのネジ山にパイプ封止剤を使用します。

品目 31、39、および 40 は、マニホールド再構築キット 15U931（15、19、20 または 22 ページを参照）、および酸性マニホールド再構築キット 26A170（17、21 または 23 ページを参照）に含まれています。キットに含まれる部品には (31\*) のような記号が付されています。

#### 次の手順で、底部から取り外します。

1. 圧力を解放します。
2. マニホールド本体 (1) から ネジシール (37) と 0 リング (39) を取り外します。
3. インテグレータマニホールドプラグ (3) を回して外してください。インテグレータ混合器アセンブリ (35、46、および 48) をマニホールドの底部から引き出します。0 リング (31、40) を外します。
4. インテグレータ混合器 (46) を点検します。穴が詰まっていないことを確認します。8 ページを参照してください。
5. 再度組み立てます。

#### 次の手順で、上部から取り外します。

1. 圧力を解放します。
2. アウトレットのチューブ (21) をインテグレータキャップ (49)、インテグレータハウジング (47) から取り除いてください。0 リング (31) を外します。
3. インテグレータ混合器 (46) のネジを外します。インテグレータ混合キャップ (48) は取り付けられたままになります。

4. インテグレータ混合器 (46) を点検します。穴が詰まっていないことを確認します。8 ページを参照してください。

5. 再度組み立てます。

注：静的混合器 (25) のエレメントを清掃または交換するには、ホースと、取り付け金具があればそのすべてを、静的混合器 (24) チューブから取り外します。底部からエレメントを引き出します。

### リストリクタを外します (ProMix 2KE、動的投与のみ)

図部品 を参照してください (20、21、22、または 23 ページ)。すべての部品を清掃し点検します。再び組み立てる際は、すべてのパイプのネジ山にパイプ封止剤を使用します。

リストリクタキット 15U955 がご利用いただけます。そこにはハウジング (54)、インジェクターリストリクタ (55) がさまざまなサイズで 6 つ、および必要な 0 リングが含まれています。

#### 次の手順で、底部から取り外します。

1. 圧力を解放します。
2. 静的混合チューブ (24) とインジェクターハウジング (54) のネジを外します。0 リング (31) を外します。
3. リストリクタ (55) をマニホールド本体の底部から引き出します。
4. 新しいリストリクタと 0 リングを再度組み立てます。

#### 次の手順で、上部から取り外します。

1. 圧力を解放します。
2. マニホールド本体 (1) からネジシール (37) と 0 リング (39) を取り外します。
3. インテグレータマニホールドプラグ (3) を回して外してください。インテグレータのベース (35) とリストリクタ (55) を上部から引き出します。0 リング (31、40) を外します。
4. 新しいリストリクタと 0 リングを再度組み立てます。

## バルブとシートを修理します (ProMix 2KS と ProMix 3KS のみ)

バルブ シート キット 24A861 (15 または 19 ページを参照)、および酸性バルブ シート キット 26A169 (17 ページを参照) が使用できます。キットに付属されている部品には、たとえば (16±) のように、記号が付されています。最も良い結果を得るには、キットに含まれているすべての部品を使用してください。

図 部品 (14、16、または 18 ページ) を参照してください。すべての部品を清掃し点検します。再び組み立てる際は、すべてのパイプのネジ山にパイプ封止剤を使用します。

1. 圧力を解放します。
2. バルブのアダプタ (17) から液体ラインの接続を外します。
3. バルブ (19) からエアラインを外します。
4. キャップ (C) を外し、バルブのネジ圧力を取り除きます。図 5 を参照してください。

注：ネジ圧力を取り除く別の方法は、ON ポートに空気を当てることで、シートからバルブニードルを持ち上げます。

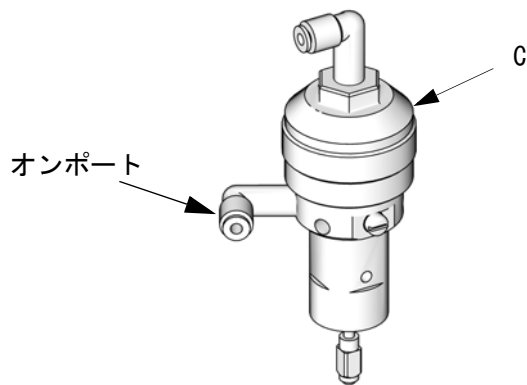


図 5. ディスペンスバルブのキャップ

5. ねじ (20) を取り除きます。アダプタ (17) とバルブ (19) を、遮断バルブマニホールド (11 または 36) から持ち上げて外します。
6. シート (16) と O リング (15) を取り外します。
7. バルブ (19) をアダプタ (17) からねじ外します。O リング (18) を外します。

注：バルブ (19) の修理については、取扱説明書 312782 を参照してください。

8. 新しいシート (16±) と O リング (15±) を取り付けます。
9. アダプタ (17) とネジ (20) を再び取り付けます。
10. 手順 11 を実施する前に、新しい O リング (18\*) を取り付け、バルブ (19) をアダプタ (17) にしっかりとねじ込みます。
11. スプリングとバルブのキャップ (C) を取り付けます。スプリングの張力とニードルの移動レベルを調整するには、取扱説明書 312782 を参照してください。
12. 液体およびエアラインを再接続します。

## 混合マニホールドの再構築

マニホールド再構築キット 15U931 (15、19、20 または 22 ページを参照)、および酸性マニホールド再構築キット 26A170 (17、21 または 23 ページを参照) を使用できます。キットに含まれる部品には (3\*) のような記号が付されています。最も良い結果を得るには、キットに含まれているすべての部品を使用してください。

**図部品**、14-23 ページを参照してください。すべての部品を清掃し点検します。再び組み立てる際は、すべてのパイプのネジ山にパイプ封止剤を使用します。

1. 圧力を解放します。
2. *ProMix 2KS* と *ProMix 3KS* のみ : 手順 2-6 に従ってください ( **バルブとシートを修理します (ProMix 2KS と ProMix 3KS のみ)** )、11 ページ。これをバルブそれぞれに実施します。
3. *ProMix 2KS* と *ProMix 3KS* のみ : マニホールドブロックから保持リング (22) を取り外します。遮断バルブハンドル (12) を外します。バックアップ (14) および O リング (13) を取り外します。両側でこれを繰り返します。
4. ネジ (23) とマニホールド (11、8、または 36) を取り外します。
5. チェックバルブ (45) の方向に注意します。チェックバルブと O リング (5) を取り外します。
6. 新しい O リング (5\*) とチェックバルブ (45\*) を取り付けます。マニホールド (11、8、または 36) を再び取り付けます。
7. 手順 2-5 に従ってください ( **インテグレート混合器を取り外します**、10 ページ)。

**注** : アウトレットチューブ (21) と静的混合器チューブ (24) を交換するには、**アウトレットチューブと静的混合器チューブの交換** (12 ページ) を参照してください。

8. *ProMix 2KS* と *ProMix 3KS* のみ : 両側に新しい O リング (13\*)、バルブ (14\*)、遮断バルブハンドル (12)、および保持リング (22) を取り付けます。
9. *ProMix 2KS* と *ProMix 3KS* のみ : O リング (15\*) とシート (16) を各バルブ (19) に取り付けます。
10. *ProMix 2KS* と *ProMix 3KS* のみ : バルブ (19) とアダプタ (17) を、ネジ (20) で再び取り付けます。
11. 液体およびエアラインを再接続します。

## アウトレットチューブと静的混合器チューブの交換

**図部品**、14-22 ページを参照してください。アウトレットチューブ (21) または静的混合器チューブ (24) の交換が必要となった場合は、両方とも交換する必要があります。

1. 圧力を解放します。
2. アウトレットチューブ (21) のナットを静的混合器チューブ (24) からねじ外します。
3. ネジ (30)、カバー (29)、およびクランプ (28) を取り外します。静的混合器チューブ (24) を取り外します。静的混合器 (25) をチューブから取り外します。
4. インテグレートキャップ (49) からアウトレットチューブ (21) を取り外します。キャップに新しいアウトレットチューブを取り付けます。
5. 静的混合器 (25) を新しいチューブ (24) に取り付けます。
6. アウトレットチューブ (21) のナットとフェライトを静的混合器チューブ (24) にねじで取り付け、手で締め付けた後、さらに 1.25 回転締めます。これによってフェライトをチューブにしっかりと付けます。
7. チューブ (24) をナットからねじって外します。フェライトは設置されたままとなります。
8. ナットをチューブ (24) に再びネジで取り付け、手で締め付けた後、さらに 1.25 回転締めます。
9. クランプ (28)、カバー (29)、およびネジ (30) を再び組み立て、チューブ (24) を定位置に戻します。

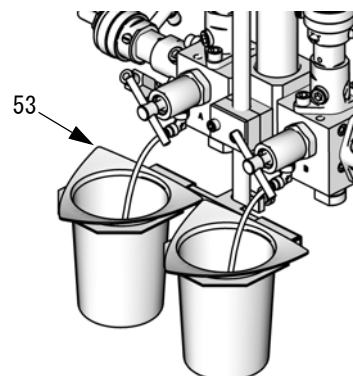


# 部品

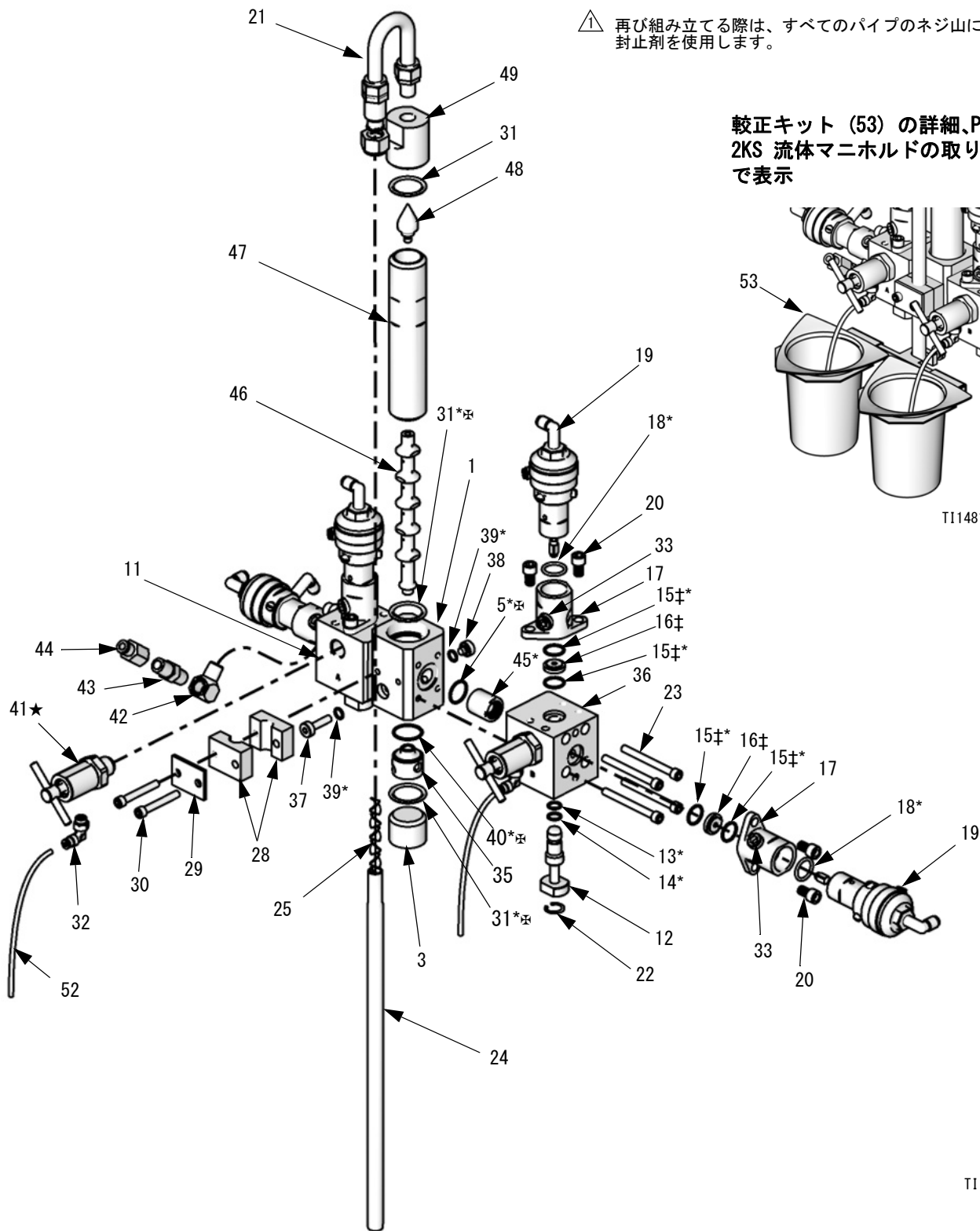
## 部品番号 289695、ProMix 2KS プロポーショナル用

⚠ 再び組み立てる際は、すべてのパイプのネジ山にパイプ封止剤を使用します。

較正キット (53) の詳細、ProMix 2KS 流体マニホールドの取り付けで表示



T114819a



T111578a

## 部品番号 289695、ProMix 2KS プロポーション用

参照 番号	部品番号	説明	数量	参照 番号	部品番号	説明	数量
1	15T713	本体、マニホールドインテグ レータ	1	41★	256399	バルブ、圧力、ブリード	2
3	15T592	プラグ、インテグレータマニホ ールド	1	42	166866	エルボー、ストリート； 1/4 npt (m x f)	1
5*※	110135	O-リング； ptfe	2	43	501867	バルブ， 確認	1
11	17D856	マニホールド、シャットオフバ ルブ (A)	1	44	114112	取り付け具、コネクタ、チュ ーブ； 1/4 npt(m) x 6 mm (1/4 インチ) OD チューブ	1
12	15T573	ハンドル、シャットオフバルブ	2	45*	16D658	バルブ， 確認	2
13*	119348	O-リング； pfe	2	46◆	---	混合器、インテグレータ、50 cc	1
14*	119187	O-リング； バックアップ； ptfe	2	47◆	---	ハウジング、インテグレータ、 50 cc	1
15*‡	109450	O-リング； ptfe	8	48◆	---	キャップ、混合、インテグレ ータ	1
16‡	---	シート、バルブニードル、高圧	4	49◆	---	キャップ、インテグレータ	1
17	15T600	アダプタ、バルブ、投与	4	52	---	チューブ； ナイロン； 外径 4 mm (5/32 インチ)； 長さ 152 mm (6 インチ)	2
18*	15Y627	O-リング； ptfe	4	53	15X888	キット、較正	1
19	15X303	バルブ、ディスペンス； 品目 18 を含む； 取扱説明書 312782 を参照	4				
20	G20010	ネジ、キャップ、ソケット hd。 5/16-24 x 13m (1/2 インチ)	8				
21	118823	チューブ、アウトレット	1				
22	110082	リング、保持、内部	2				
23	101950	ネジ、キャップ、ソケット hd。 1/4-20 x 64 mm (2-1/2 インチ)	8				
24	15D430	チューブ、静的混合器	1				
25	118822	エレメント、静的混合器	2				
28	118830	クランプ、本体、インテグレー ータチューブ	2				
29	118831	カバー、クランプ、インテグ レータチューブ	1				
30	101885	ネジ、キャップ、ソケット hd。 1/4-20 x 44 mm (1-3/4 インチ)	2				
31*※◆	110966	O-リング； ptfe	3				
32	114151	エルボー、チューブ； 1/8 npt(m) x 4 mm (5/32 イン チ) OD チューブ	2				
33	101970	プラグ、パイプ、ヘッドレス	4				
35	15T943	ベース、インテグレータ	1				
36	17D857	マニホールド、シャットオフバル ブ (B)	1				
37	15T748	シール、ネジ	1				
38	15T749	シール、ネジ	1				
39*	110004	O-リング； tfe	2				
40*※◆	---	O-リング； ptfe	1				

- \* マニホールド再構築キット 15U931 に含まれる部品 (別売)。
- ※ インテグレータシールキット 15U930 に含まれる部品。
- ‡ バルブシートキット 24A861 に含まれる部品 (別売)。(オプションのカーバイドシートキット 15U932 は別売でお求めいただけます。)
- ★ 圧力ブリードバルブを修理するために、修理キット 245145 と 249592 を使用してください。
- これらの部品は、別売されていません。

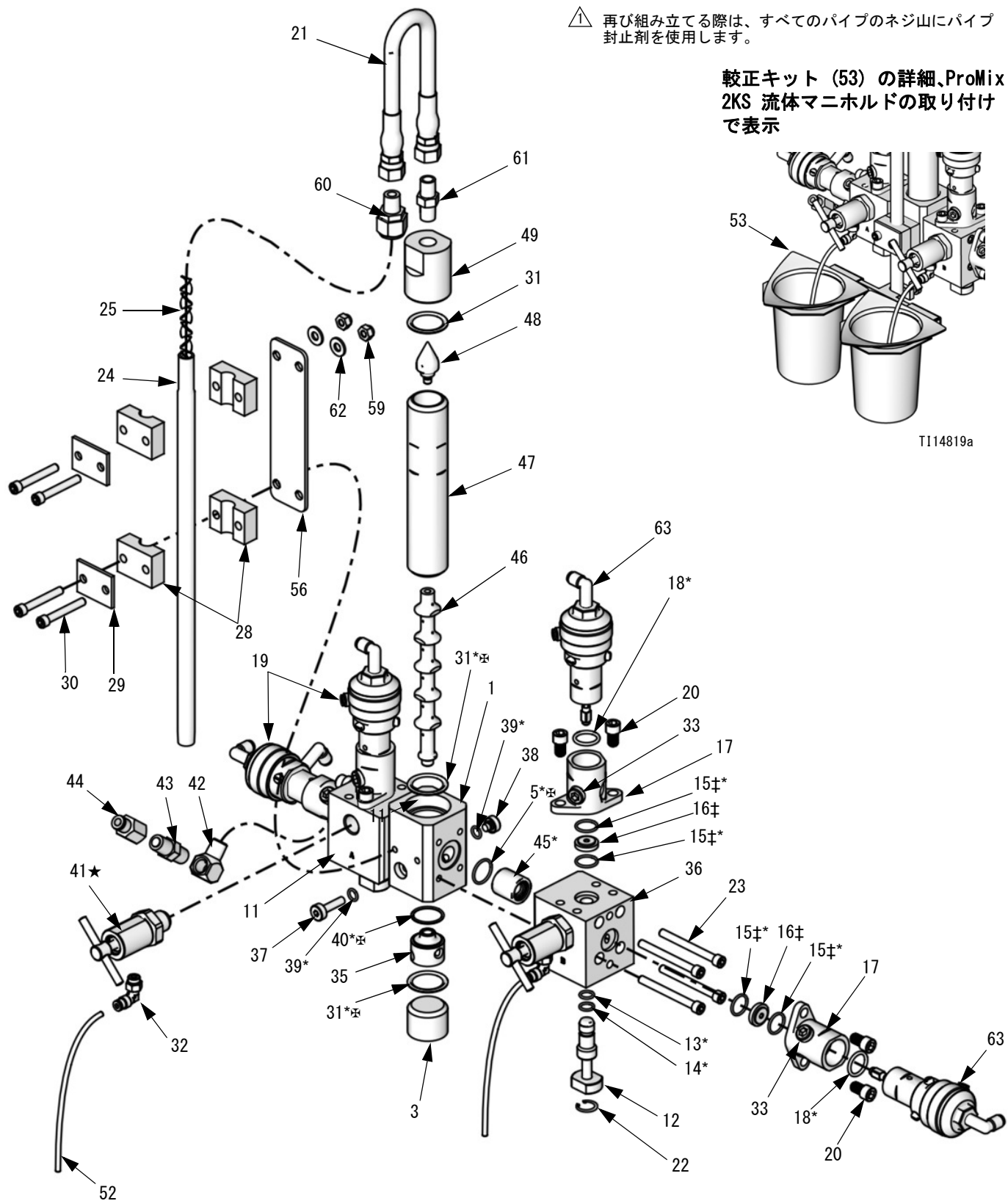
### インテグレータキット (◆ 部品を含む)

部品番号	サイズ	説明
15V021	50 cc	ハウジング、混合器、O リン グ、およびキャップを含む (標準)
15V033	25 cc	ハウジング、混合器、O リン グ、およびキャップを含む (オプション)
15V034	10 cc	ハウジング、混合器、O リン グ、およびキャップを含む (オプション)
15U955	0 cc	ハウジング、インジェクター リストラクタ 6 つ、および O リングが含まれています。
24B618	100 cc	ハウジング、混合器、O リン グ、およびキャップを含む (オプション)

# 部品番号 24Y548、ProMix 2KS プロポーション用 (酸)

⚠ 再び組み立てる際は、すべてのパイプのネジ山にパイプ封止剤を使用します。

較正キット (53) の詳細、ProMix 2KS 流体マニホールドの取り付けで表示



T114819a

T129370a



## 部品番号 24Y548、ProMix 2KS プロポーション用（酸）

参照 番号	部品番号	説明	数量	参照 番号	部品番号	説明	数量
1	---	本体、マニホールドインテグレータ	1	41★	24Y850	バルブ、圧力、ブリード	2
3	17H509	プラグ、インテグレータマニホールド	1	42	166866	エルボー、ストリート； 1/4 npt (m x f)	1
5*※	---	0-リング； ptfe	2	43	501867	バルブ， 確認	1
11	17D856	マニホールド、シャットオフバルブ (A)	1	44	114112	取り付け具、コネクタ、チューブ； 1/4 npt(m) x 6 mm (1/4 インチ) OD チューブ	1
12	17D858	ハンドル、シャットオフバルブ	2	45*	---	バルブ， 確認	2
13*	---	0-リング； pfe	2	46◆	---	混合器、インテグレータ、50 cc	1
14*	---	0-リング； バックアップ； ptfe	2	47◆	---	ハウジング、インテグレータ、50 cc	1
15*‡	---	0-リング； ptfe	8	48◆	---	キャップ、混合、インテグレータ	1
16‡	---	シート、バルブニードル、高圧	4	49◆	---	キャップ、インテグレータ	1
17	17J229	アダプタ、バルブ、投与	4	52	598095	チューブ； ナイロン； 外径 4 mm (5/32 インチ)； 長さ 152 mm (6 インチ)	2
18*	---	0-リング； ptfe	4	53	15X888	キット、較正	1
19	15X303	バルブ、ディスペンス； 品目 18 を含む； 取扱説明書 312782 を参照	2	56	17L675	ブレース、サポート	1
20	G20010	ネジ、キャップ、ソケット hd. 5/16-24 x 13m (1/2 インチ)	8	59	102040	ナット、六角	2
21	25A721	ホース、アウトレット	1	60	16G636	フィッティング、出口	1
22	110082	リング、保持、内部	2	61	121907	取り付け具、ニプル、六角、1/4 npt	1
23	101950	ネジ、キャップ、ソケット hd. 1/4-20 x 64 mm (2-1/2 インチ)	8	62	110755	ワッシャー、プレーン	2
24	15D430	チューブ、静的混合器	1	63	24T785	バルブ、ディスペンス、酸； 品目 18 を含む； 取扱説明書 312782 を参照	2
25	118822	エレメント、静的混合器	2				
28	118830	クランプ、本体、インテグレータチューブ	2				
29	118831	カバー、クランプ、インテグレータチューブ	2				
30	101885	ネジ、キャップ、ソケット hd. 1/4-20 x 44 mm (1-3/4 インチ)	4				
31*※◆	---	0-リング； ptfe	3				
32	114151	エルボー、チューブ； 1/8 npt(m) x 4 mm (5/32 インチ) OD チューブ	2				
33	128658	プラグ、パイプ、ヘッドレス	4				
35	15T943	ベース、インテグレータ	1				
36	17J230	マニホールド、シャットオフバルブ (B)	1				
37	15T748	シール、ネジ	1				
38	15T749	シール、ネジ	1				
39*	110004	0-リング； tfe	2				
40*※◆	---	0-リング； ptfe	1				

- \* マニホールド再構築キット 26A170 に含まれる部品（別売）。
- ※ インテグレータシールキット 15U930 に含まれる部品。
- ‡ ピーク投与バルブシートキット 24A26A169 に含まれる部品（別売）。
- ★ 圧力ブリードバルブを修理するために、修理キット 17N075 を使用してください。
- これらの部品は、別売されていません。

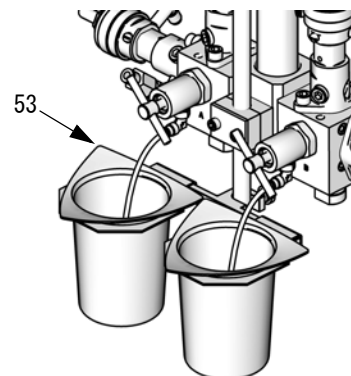
### インテグレータキット（◆ 部品を含む）

部品番号	サイズ	説明
15V021	50 cc	ハウジング、混合器、0 リング、およびキャップを含む（標準）
15V033	25 cc	ハウジング、混合器、0 リング、およびキャップを含む（オプション）
15V034	10 cc	ハウジング、混合器、0 リング、およびキャップを含む（オプション）
15U955	0 cc	ハウジング、インジェクターリストラクタ 6 つ、および 0 リングが含まれています。
24B618	100 cc	ハウジング、混合器、0 リング、およびキャップを含む（オプション）

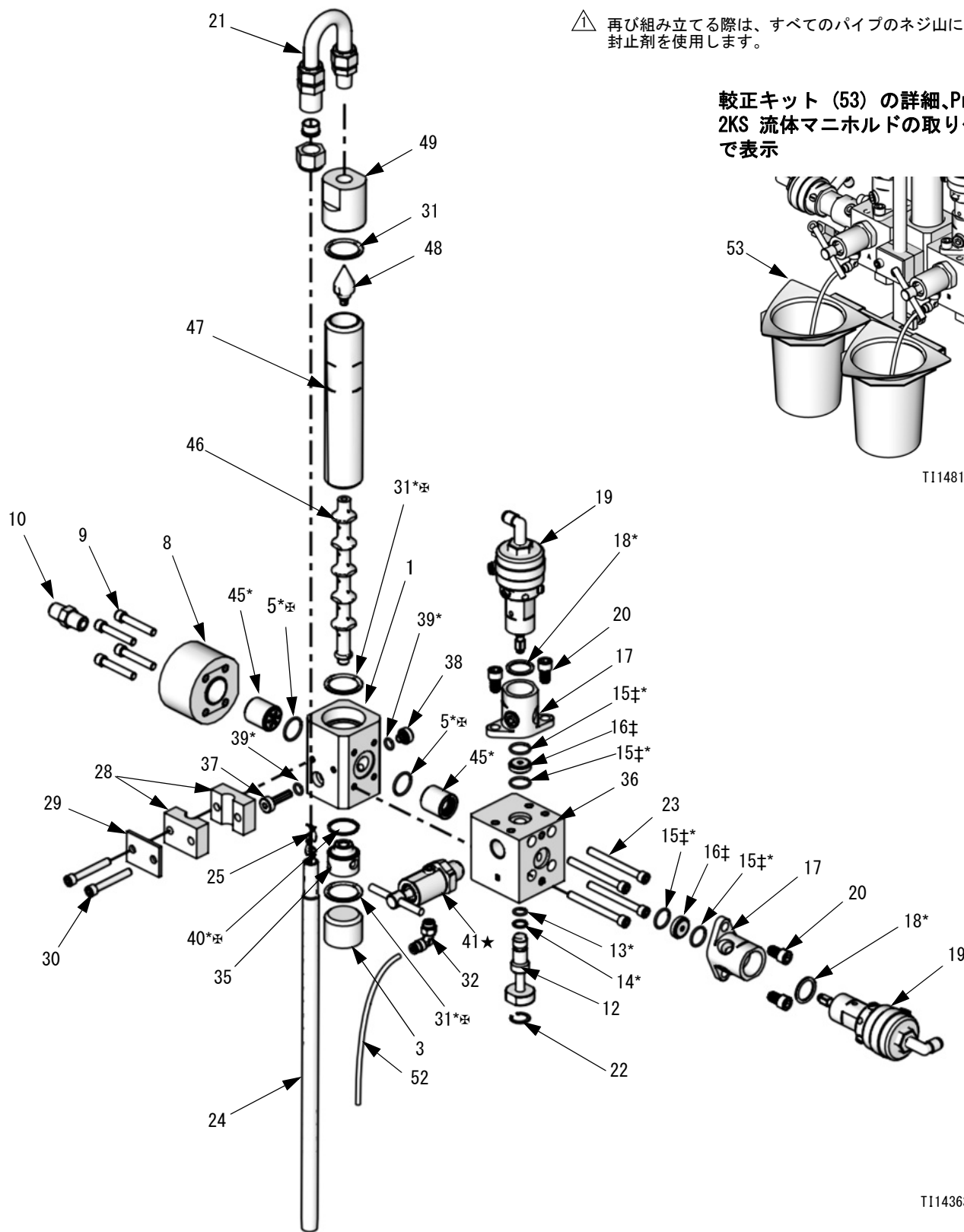
# 部品番号 256875、ProMix 3KS プロポーション用

⚠ 再び組み立てる際は、すべてのパイプのネジ山にパイプ封止剤を使用します。

較正キット (53) の詳細、ProMix 2KS 流体マニホールドの取り付けで表示



T114819a



T114363b

## 部品番号 256875、ProMix 3KS プロポーション用

参照 番号	部品番号	説明	数量
1	15T571	本体、マニホールドインテグレータ	1
3	15T592	プラグ、インテグレータマニホールド	1
5*※	110135	0-リング； ptfe	2
8	---	マニホールド、エンド、3KS アダプタ	1
9	15B588	ネジ、キャップ、ソケット hd。 1/4-20 x 38 mm (1-1/2 インチ)	4
10	C20482	ニブル； 1/4 npt； sst	1
12	15T573	ハンドル、シャットオフバルブ	1
13*	119348	0-リング； pfe	1
14*	119187	0-リング； バックアップ； ptfe	1
15*‡	109450	0-リング； ptfe	4
16‡	---	シート、バルブニードル、高圧アダプタ、バルブ、投与	2
17	15T600	0-リング； ptfe	2
18*	15Y627	バルブ、ディスペンス； 品目 18 を含む； 取扱説明書 312782 を参照	2
19	15X303	ネジ、キャップ、ソケット hd。 5/16-24 x 13m (1/2 インチ)	4
20	C20010	チューブ、アウトレット リング、保持、内部	1
21	118823	ネジ、キャップ、ソケット hd。 1/4-20 x 64 mm (2-1/2 インチ)	1
22	110082	チューブ、静的混合器 エレメント、静的混合器	2
23	101950	クランプ、本体、インテグレータチューブ	2
24	15D430	カバー、クランプ、インテグレータチューブ	1
25	118822	ネジ、キャップ、ソケット hd。 1/4-20 x 44 mm (1-3/4 インチ)	2
28	118830	0-リング； ptfe	3
29	118831	エルボー、チューブ； 1/8 npt(m) x 4 mm (5/32 インチ) OD チューブ	1
30	101885	プラグ、パイプ、ヘッドレス ベース、インテグレータ	2
31*※◆	110966	マニホールド、シャットオフバルブ (B)	1
32	114151	シール、ネジ	1
33	101970	シール、ネジ	1
35	15T943	0-リング； ptfe	2
36	17D857	0-リング； ptfe	1
37	15T748		1
38	15T749		1
39*	110004		2
40*※◆	---		1

参照 番号	部品番号	説明	数量
41★	256399	バルブ、圧力、ブリード	2
45*	16D658	バルブ、確認	2
46◆	---	混合器、インテグレータ、50 cc	1
47◆	---	ハウジング、インテグレータ、50 cc	1
48◆	---	キャップ、混合、インテグレータ	1
49◆	---	キャップ、インテグレータ	1
52	---	チューブ； ナイロン； 外径 4 mm (5/32 インチ)； 長さ 152 mm (6 インチ)	1
53	15X888	キット、較正	1

\* マニホールド再構築キット 15U931 に含まれる部品 (別売)。

※ インテグレータシールキット 15U930 に含まれる部品。

‡ バルブシートキット 24A861 に含まれる部品 (別売)。(オプションのカーバイドシートキット 15U932 は別売でお求めいただけます。)

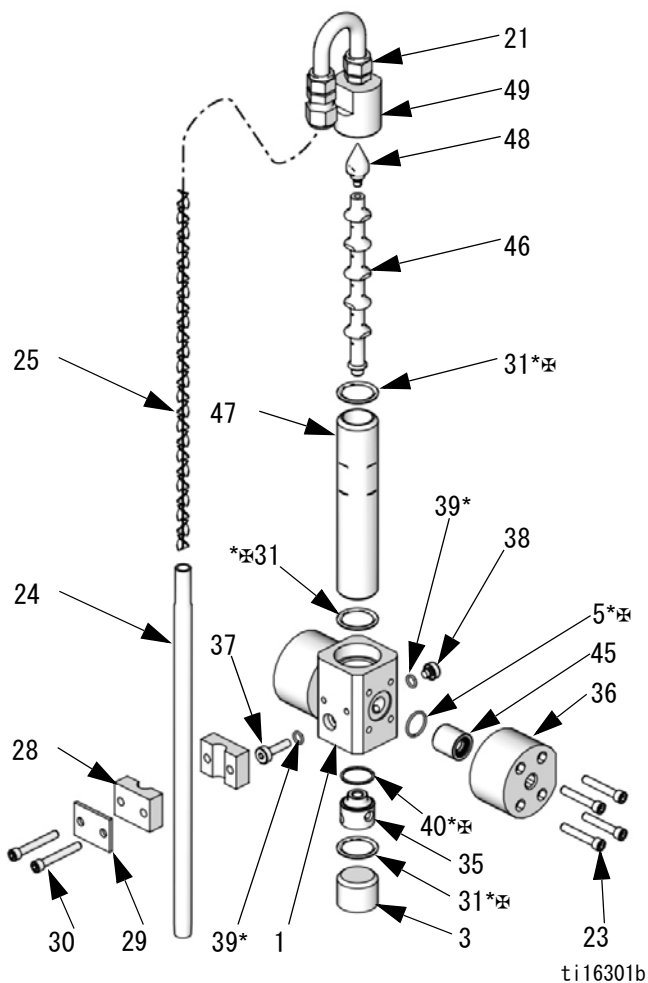
★ 圧力ブリードバルブを修理するために、修理キット 245145 と 249592 を使用してください。

--- これらの部品は、別売されていません。

### インテグレータキット (◆ 部品を含む)

部品番号	サイズ	説明
15V021	50 cc	ハウジング、混合器、0 リング、およびキャップを含む (標準)
15V033	25 cc	ハウジング、混合器、0 リング、およびキャップを含む (オプション)
15V034	10 cc	ハウジング、混合器、0 リング、およびキャップを含む (オプション)
15U955	0 cc	ハウジング、インジェクター リストリクタ 6 つ、および 0 リングが含まれています。
24B618	100 cc	ハウジング、混合器、0 リング、およびキャップを含む (オプション)

## 部品番号 262398、ProMix 2KE プロポーション用、順次投与用



参照 番号	部品	説明	個数
1	15T571	本体、インテグレータマニホールド	1
3	15T592	プラグ、インテグレータマニホールド	1
5* <sup>※</sup>	110135	O リング	2
21	118823	チューブ、アウトレット	1
23	15B588	ネジ、キャップ、ソケット hd	8
24	15D430	チューブ、静的混合器	1
25	118822	エレメント、静的混合器	2
28	118830	クランプ、本体、インテグレータチューブ	2
29	118831	カバー、クランプ、インテグレータチューブ	1
30	101885	ネジ、キャップ、ソケット hd	2
31* <sup>※</sup>	110966	O リング	3
35	15T943	ベース、インテグレータ	1
36	-----	マニホールド、エンド	2
37	15T748	シール、ネジ	1
38	15T749	シール、ネジ	1
39**	110004	O リング	2
40* <sup>※</sup>	-----	O リング	1
45*	16D658	バルブ、確認	2
46	15V021	混合器、インテグレータ、50cc、部品 47-49 を含みます	1
47	-----	ハウジング、インテグレータ、50 cc	1
48	-----	キャップ、混合、インテグレータ	1
49	-----	キャップ、インテグレータ	1

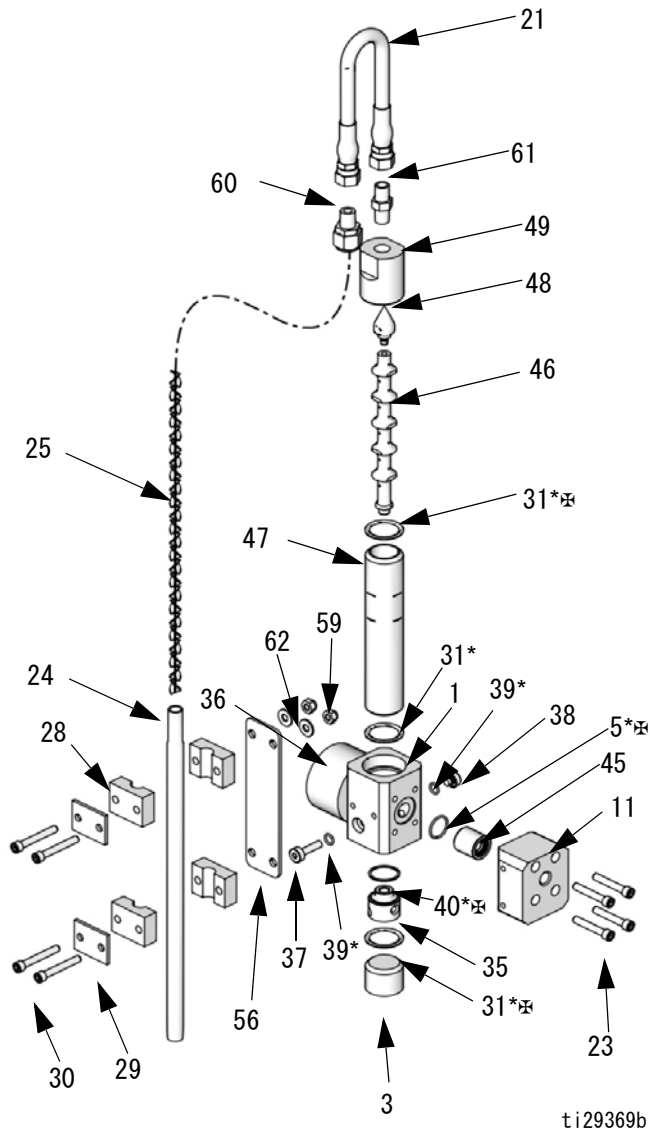
\* マニホールド再構築キット 15U931 に含まれる部品 (別売)。注：キットには、チェックバルブ (45) を再構築するために使用される部品を含み、このマニホールドを再構築するために必要でない追加部品も含みます。

※ インテグレータシールキット 15U930 に含まれる部品。

### インテグレータキット

部品番号	サイズ	説明
15V021	50 cc	ハウジング、混合器、O リング、(標準) およびキャップを含む
24B618	100 cc	ハウジング、混合器、O リング、(オプション) およびキャップを含む
15U955	0 cc	動的投与用。ハウジング、インジェクターリストラクタ 6 つ、および O リングが含まれています。

# 部品番号 24Y546、ProMix 2KE プロポーション用（酸）、順次投与用



参照 番号	部品	説明	個数
1	-----	本体、インテグレータマニホルド	1
3	17H509	プラグ、インテグレータマニホルド	1
5* <sup>※</sup>	-----	0 リング	2
11	-----	マニホルド、エンド (B)	1
21	25A721	ホース、アウトレット	1
23	15B588	ネジ、キャップ、ソケット hd	8
24	15D430	チューブ、静的混合器	1
25	118822	エレメント、静的混合器	2
28	118830	クランプ、本体、インテグレータ チューブ	4
29	118831	カバー、クランプ、インテグレータ チューブ	2
30	101885	ネジ、キャップ、ソケット hd	4
31* <sup>※</sup>	-----	0 リング	3
35	15T943	ベース、インテグレータ	1
36	-----	マニホルド、エンド (A)	1
37	15T748	シール、ネジ	1
38	15T749	シール、ネジ	1
39**	110004	0 リング	2
40* <sup>※</sup>	-----	0 リング	1
45*	24Y516	バルブ、確認	2
46	15V021	混合器、インテグレータ、50cc、 部品 47-49 を含みます	1
47	-----	ハウジング、インテグレータ、50cc	1
48	-----	キャップ、混合、インテグレータ	1
49	-----	キャップ、インテグレータ	1
56	17L675	ブレース、サポート	1
59	102040	ナット、六角	2
60	16G636	フィッティング、出口	1
61	121907	取り付け具、ニプル、六角、1/4 npt	1
62	110755	ワッシャー、プレーン	2

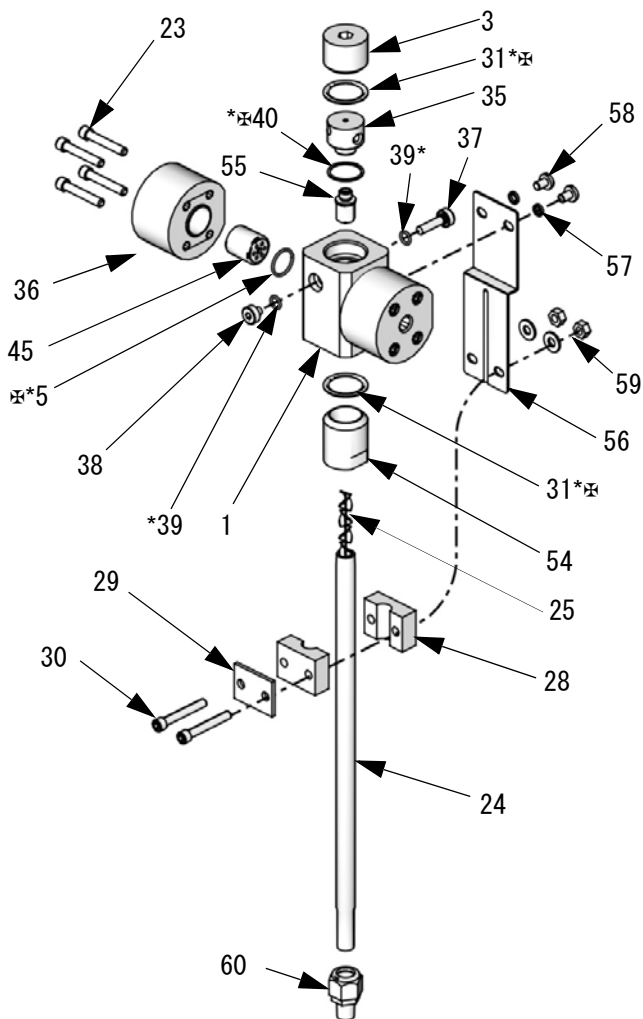
\* マニホルド再構築キット 26A170 に含まれる部品 (別売)。注：キットには、チェックバルブ (45) を再構築するために使用される部品を含み、このマニホルドを再構築するために必要でない追加部品も含まれます。

※ インテグレータシールキット 15U930 に含まれる部品。

## インテグレータキット

部品番号	サイズ	説明
15V021 (標準)	50 cc	ハウジング、混合器、0 リング、およびキャップを含む
24B618 (オプション)	100 cc	ハウジング、混合器、0 リング、およびキャップを含む
15U955 (オプション)	0 cc	動的投与用。ハウジング、インジェクターリストラクタ 6 つ、および 0 リングが含まれています。

## 部品番号 262399、ProMix 2KE プロポーショナル、動的投与用



ti29368b

参照 番号	部品	説明	個数
1	15T571	本体、インテグレートマニホルド	1
3	15T592	プラグ、インテグレートマニホルド	1
5*※	110135	O リング	2
23	15B588	ネジ、キャップ、ソケット hd	8
24	15D430	チューブ、静的混合器	1
25	118822	エレメント、静的混合器	2
28	118830	クランプ、本体、インテグレート チューブ	2
29	118831	カバー、クランプ、インテグレート チューブ	1
30	101885	ネジ、キャップ、ソケット hd	2
31*※	110966	O リング	2
35	15T943	ベース、インテグレート	1
36	-----	マニホルド、エンド	2
37	15T748	シール、ネジ	1
38	15T749	シール、ネジ	1
39*	110004	Oリング	2
40*※	-----	O リング	1
45*	16D658	バルブ、確認	2
54	15U955	キット、噴射、0cc、部品 55 を含みます	1
55	-----	リストリクタ、噴射、0.070	1
56	16G872	ブラケット、取り付け	1
57	105510	ワッシャー、ロック	2
58	100609	ネジ、機械、パンヘッド	2
59	112223	ナット、六角	2
60	16G636	フィッティング、出口	1

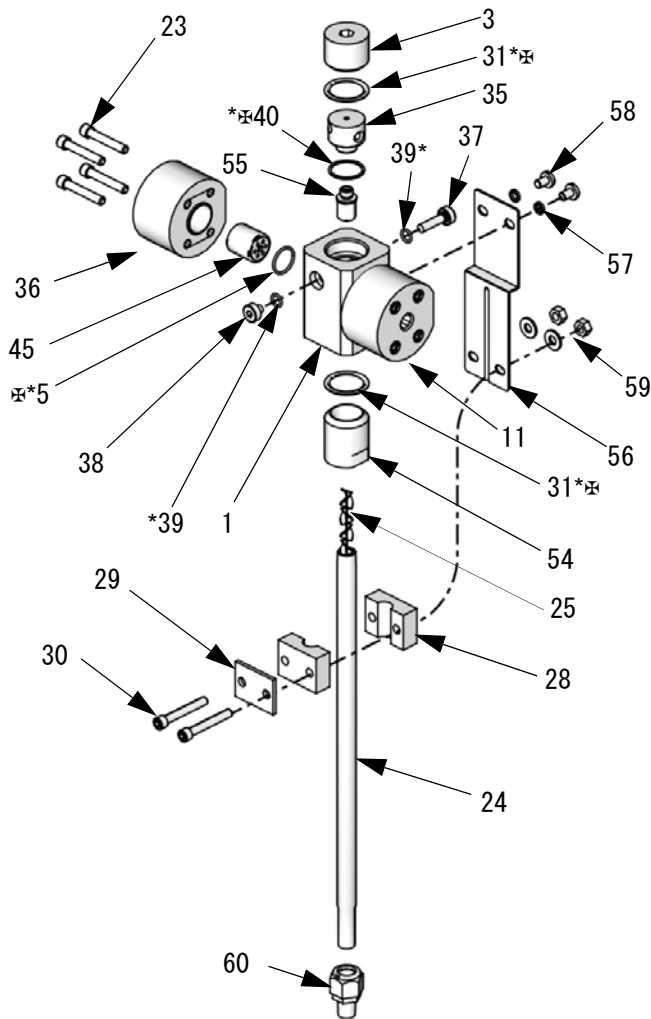
\* マニホルド再構築キット 15U931 に含まれる部品  
(別売)。注：キットには、チェックバルブ (45)  
を再構築するために使用される部品を含み、このマ  
ニホルドを再構築するために必要でない追加部品も  
含みます。

※ インテグレートシールキット 15U930 に含まれる  
部品。

### リストリクタキット

部品番号	サイズ	説明
15U955	0 cc	動的投与用。ハウジング、イン ジェクターリストリクタ 6 つ、お よび O リングが含まれています。

## 部品番号 24Y547、ProMix 2KE プロポーション用（酸）、動的投与用



ti29368b

参照 番号	部品	説明	個数
1	-----	本体、インテグレータマニホルド	1
3	17H509	プラグ、インテグレータマニホルド	1
5*	-----	O リング	2
11	-----	マニホルド、エンド (B)	1
23	15B588	ネジ、キャップ、ソケット hd	8
24	15D430	チューブ、静的混合器	1
25	118822	エレメント、静的混合器	2
28	118830	クランプ、本体、インテグレータ チューブ	2
29	118831	カバー、クランプ、インテグレータ チューブ	1
30	101885	ネジ、キャップ、ソケット hd	2
31*	-----	O リング	2
35	15T943	ベース、インテグレータ	1
36	-----	マニホルド、エンド (A)	1
37	15T748	シール、ネジ	1
38	15T749	シール、ネジ	1
39*	110004	O リング	2
40*	-----	O リング	1
45*	24Y516	バルブ、確認	2
54	15U955	キャップ、噴射、0cc、部品 55 を含みます	1
55	-----	リストリクタ、噴射、0.070	1
56	16G872	ブラケット、取り付け	1
57	105510	ワッシャー、ロック	2
58	100609	ネジ、機械、パンヘッド	2
59	112223	ナット、六角	2
60	16G636	フィッティング、出口	1

\* マニホルド再構築キット 26A170 に含まれる部品 (別売)。注: キットには、チェックバルブ (45) を再構築するために使用される部品を含み、このマニホルドを再構築するために必要でない追加部品も含みます。

\* インテグレータシールキット 15U930 に含まれる部品。

### リストリクタキット

部品番号	サイズ	説明
15U955	0 cc	動的投与用。ハウジング、インジェクターリストリクタ 6 つ、および O リングが含まれています。





# 技術データ

最高使用流体圧力 . . . . .	289695、256875、262398、24Y548、24Y546:4000 psi (28 MPa、280 bar) 262399 および 24Y547:4500 psi (31 MPa、310 bar)
ディスペンスバルブ流体インレットサイズ . . . . .	1/4 npt (f)
ディスペンスバルブのエアインレット取り付け金具サイズ . . . . .	外形 4 mm (5/32 インチ) チューブ
接液部品 . . . . .	303 SST、316 SST、17-4 SST、Tungsten Carbide、PTFE、PEEK ディスペンスバルブ：取扱説明書 312782 を参照してください
重量 . . . . .	289695: 8.23 kg (18.15 ポンド) 24Y548: 8.23 kg (18.15 ポンド) 256875: 6.35 kg (14.00 ポンド) 262398: 4.54 kg (10.00 ポンド) 24Y546: 4.54 kg (10.00 ポンド) 262399: 3.86 kg (8.50 ポンド) 24Y547: 3.86 kg (8.50 ポンド)

# Graco 標準保証

Graco は、直接お買い上げ頂けたお客様のご使用に対し、販売日時から、本ドキュメントに記載された、Graco が製造し、かつ Graco の社名を付したすべての装置の材質および仕上がりに欠陥がないことを保証します。Graco により公表された特殊的、拡張的または制限的保証を除き、販売日時から起算して 12 か月間、Graco により欠陥があると判断された装置の部品を修理、交換致します。本保証は、Graco の明示の推奨に従って、装置が設置、操作、および保守されている場合にのみ有効です。

誤った設置、誤用、摩擦、腐食、不十分または不適切な保守、怠慢、事故、改ざん、または Graco 製でない構成部品の代用が原因で発生した一般的な消耗、あるいは誤動作、損傷、摩耗については、本保証の範囲外であり、Graco は一切責任を負わないものとします。また、Graco の装置と Graco によって提供されていない機構、付属品、装置、または材料の不適合、あるいは Graco によって提供されていない機構、付属品、装置、または材料の不適切な設計、製造、設置、操作または保守が原因で発生した誤動作、損傷、または摩耗については、Graco は一切責任を負わないものとします。

本保証は、Graco 認定販売代理店に、主張された欠陥を検証するために、欠陥があると主張された装置が支払済みで返却された時点で、条件が適用されます。主張された欠陥が確認された場合、Graco はすべての欠陥部品を無料で修理または交換します。装置は、輸送料前払いで、直接お買い上げ頂けたお客様に返却されます。装置の検査により材質または仕上がりの欠陥が明らかにならなかった場合は、修理は妥当な料金で行われます。料金には部品、労働、および輸送の費用が含まれる可能性があります。

**本保証は、明示または暗示に関わらず特定目的に対する商用性および適合性の保証を含む（ただし必ずしもこれらに限定されない）その他の保証の代わりとします。**

保証違反に対して Graco が負う唯一の義務、および購入者への補償は、上記で示された通りとします。購入者は、他の補償（利益の損失、売上の損失、人身傷害、または器物破損による偶発的または結果的な損害、または他のいかなる偶発的または結果的な損失を含むがこれに限定されるものではない）は得られないものであることに同意します。補償違反に関連するいかなる行為は、販売日時から起算して 2 年以内に提起する必要があります。

GRACO によって販売されているが、製造されていない付属品、装置、材料、または部品に関しては、GRACO は保証を負わず、特定目的に対する商用性および適合性のすべての黙示保証は免責されるものとします。Graco が販売するが製造しない製品（電動モーター、スイッチ、ホースなど）は、製造業者の保証の対象になります。Graco は、これらの保証違反に関する何らかの主張を行う際は、合理的な支援を購入者に提供いたします。

いかなる場合でも、Graco は Graco の提供する装置または備品、性能、または製品の使用またはその他の販売される商品から生じる間接的、偶発的、特別、または結果的な損害について、契約違反、補償違反、Graco の不注意、またはその他によるものを問わず、一切責任を負わないものとします。

## Graco の情報

Graco 製品についての最新情報は、[www.graco.com](http://www.graco.com) をご覧ください。

特許の情報については、[www.graco.com/patents](http://www.graco.com/patents) をご覧ください。

ご注文の際には、Graco の販売代理店にご連絡ください。または、最寄りの販売代理店を確認するために。  
電話番号 : 612-623-6921 または次のフリーダイヤルお問い合わせください : 1-800-328-0211  
ファックス : 612-378-3505

本書に記載されているすべての文章または画像データは、出版の時点で入手可能な最新の製品情報が反映されています。  
Graco はいつでも予告なしに内容を変更する権利を有します。

取扱説明書原文の翻訳。This manual contains Japanese. MM 312781

Graco 本社 : ミネアポリス  
海外拠点 : ベルギー、中国、日本、韓国

GRACO INC. AND SUBSIDIARIES • P. O. BOX 1441 • MINNEAPOLIS MN 55440-1441 • USA

Copyright 2008, Graco Inc. すべての Graco 製造場所は ISO 9001 に登録されています。

[www.graco.com](http://www.graco.com)  
改訂 H、2019 年 5 月