

ProMix[®] 2KS

313993N

複数コンポーネントプロポーションナー

JA

複数のコンポーネントコーティングを比例混合するための、壁取り付け液体ステーションまたは RoboMix 液体ステーション付きの自動システム。一般目的では使用しないでください。

爆発性の環境下での使用可能（EasyKey を除く）。

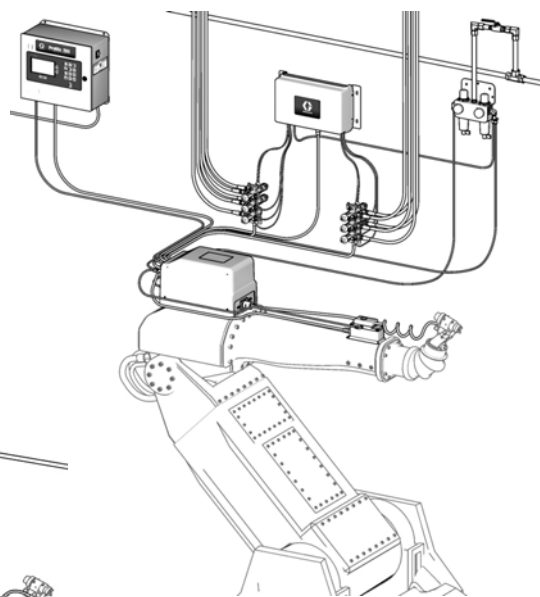


重要な安全情報

本取扱説明書のすべての警告および説明をお読みください。これらの説明書は保管してください。

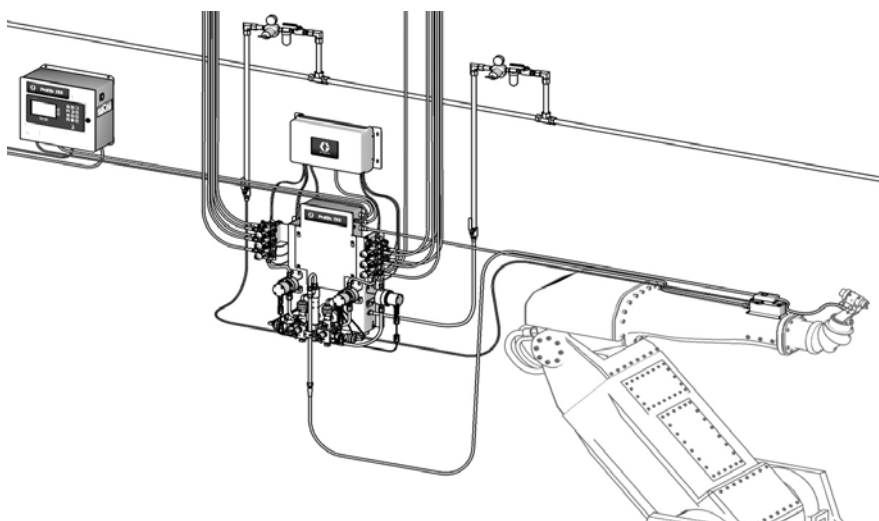
最高使用圧力を含む各モデルの情報については 4-7 ページ を参照してください。機器承認ラベルは 3 ページに記載されています。図示されている部品のすべてがシステムに含まれているわけではありません。

RoboMix 液体ステーション付きの自動システム



T112552a

壁取り付け液体ステーション付きの自動システム



T112553a



目次

関連する説明書	3	サービス	40
機器認証	3	整備前	40
証明書はここでリストされています	4	整備後	40
壁取り付け液体ステーションコンフィギュレータ キー	4	サービス EasyKey	41
RoboMix 液体ステーション コンフィギュレータ キー	6	エアフィルタエレメントの交換	46
標準機能	7	壁取り付け液体ステーション	46
アクセサリ	8	壁パネルに取り付けてある流量計の整備	50
2KS アクセサリ	8	液体マニホールドの修理	51
2KS 酸性共用アクセサリ	8	色変更モジュール、色 / 触媒バルブ、およびダン プバルブの整備	51
警告	9	RoboMix 流体ステーション	52
重要な 2 コンポーネント材料に関する情報	11	流量制御の整備	59
イソシアネートの条件	11	部品	61
素材の自然発火	11	ProMix 2KS 自動壁パネルシステム	61
コンポーネント A 及びコンポーネント B は、別々に した状態にしておいて下さい	11	ProMix 2KS 自動 RoboMix パネルシステム	64
イソシアネートの水分への反応	12	EasyKey 制御装置	67
材料の変更	12	利用可能なケーブル	68
酸性触媒に関する重要な情報	13	壁取り付け液体ステーション	69
酸性触媒条件	13	RoboMix 流体ステーション	72
酸性触媒の感湿性	13	256654 RoboMix マニホールド	76
接地	14	249849 流量制御装置	78
抵抗値のチェック	14	色彩変更アクセサリキット	79
圧力開放手順	14	技術データ	81
トラブルシューティング	17	California Proposition 65	82
アラームコード	17	Graco 社標準保証	83
ソレノイドのトラブルシューティング	18	Graco の情報	83
壁取り付け液体マニホールドのトラブルシュー ティング	20		
EasyKey バリアボード診断	21		
EasyKey ディスプレイボードの診断	22		
離散 I/O ボード診断	24		
流体ステーション制御盤診断	27		
色変更ボード診断	30		
概略図	32		
システムの空気概略図	32		
EasyKey 電気回路図	33		
システムの電気回路図	34		
RoboMix パネルボード概略図	36		
チューブ概略図	38		

関連する説明書

英語版構成部分説明書

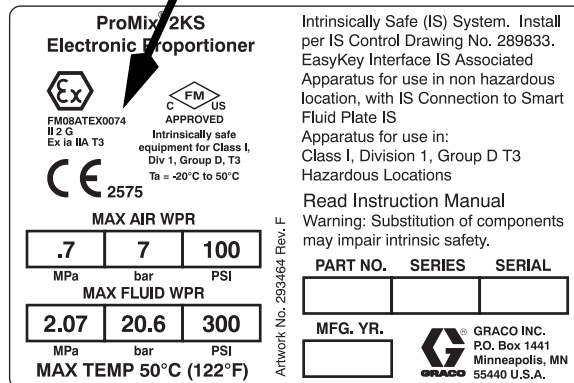
説明書	説明
312778	ProMix 2KS 自動化システムの取り付け
312779	ProMix 2KS 自動化システムの操作
312781	液体混合マニホールド
312782	ディスペンスバルブ
312783	色変更バルブスタック
312787	色変更モジュールキット
312784	ガン洗浄ボックスキット
310745	ガンエア遮断キット
312786	ダンプバルブと第 3 パージバルブキット
312785	ネットワーク通信キット
308778	G3000/G3000HR/G250/G250HR 流量計
313599	コリオリ流量計
313212	ガン洗浄ボックス統合化キット
313290	床スタンドキット
313542	ビーコンキット
313386	基本的ウェブインターフェイス / 高度なウェブインターフェイス
406800	15V825 個別 I/O ボードキット

機器認証

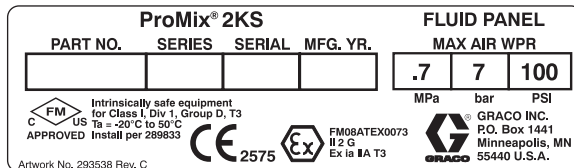
機器認証は、液体ステーションとに取り付けられている以下のラベルに記載されています。EasyKey™ ラベルの場所については、図 1(4 ページ)と図 2(6 ページ)参照してください。

EasyKey と液体ステーションラベル

ATEX 証明書はここでリストされています

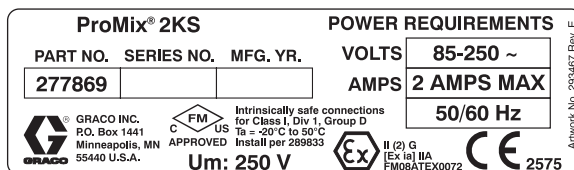


液体ステーションラベル



ATEX 証明書はここでリストされています

EasyKey ラベル



ATEX 証明書はここでリストされています

証明書はここでリストされています

壁取り付け液体ステーションコンフィギュレータキー

機器の部品番号は、機器識別ラベルに記載されています。認識ラベルの場所については、図 1 を参照してください。部品番号は、ユーザのシステム設定によって、次の 6 つのカテゴリのそれぞれから取った一桁の数字を含みます。

自動化システム	コントロールとディスプレイ	A と B メータ	カラーバルブ	触媒バルブ	フロー制御
A	D = EasyKey 液晶ディスプレイ付き	0 = メーター無し 1 = G3000 (A および B) 2 = G3000HR (A および B) 3 = 3.175mm (1/8 インチ) コリオリ (A) と G3000 (B) 4 = G3000 (A) と 3.175mm (1/8 インチ) コリオリ (B) 5 = 3.175mm (1/8 インチ) コリオリ (A) と G3000HR (B) 6 = G3000HR (A) と 3.175mm (1/8 インチ) コリオリ (B) 7 = 3.175mm (1/8 インチ) コリオリ (A と B)	0 = バルブなし (単一色) 1 = 2 つのバルブ (低圧) 2 = 4 つのバルブ (低圧) 3 = 7 つのバルブ (低圧) 4 = 12 つのバルブ (低圧)	0 = バルブなし (単一の触媒) 1 = 2 つのバルブ (低圧) 2 = 4 つのバルブ (低圧)	N = いいえ Y = はい
A (酸性モデル)	D = EasyKey 液晶ディスプレイ付き	8 = G3000 (A) 及び G3000A (B)	0 = バルブなし (色なし; 酸性キット 26A096-26A100 をオーダーする必要あり; ページ 8 参照)	0 = バルブなし (単一の触媒)	N = いいえ

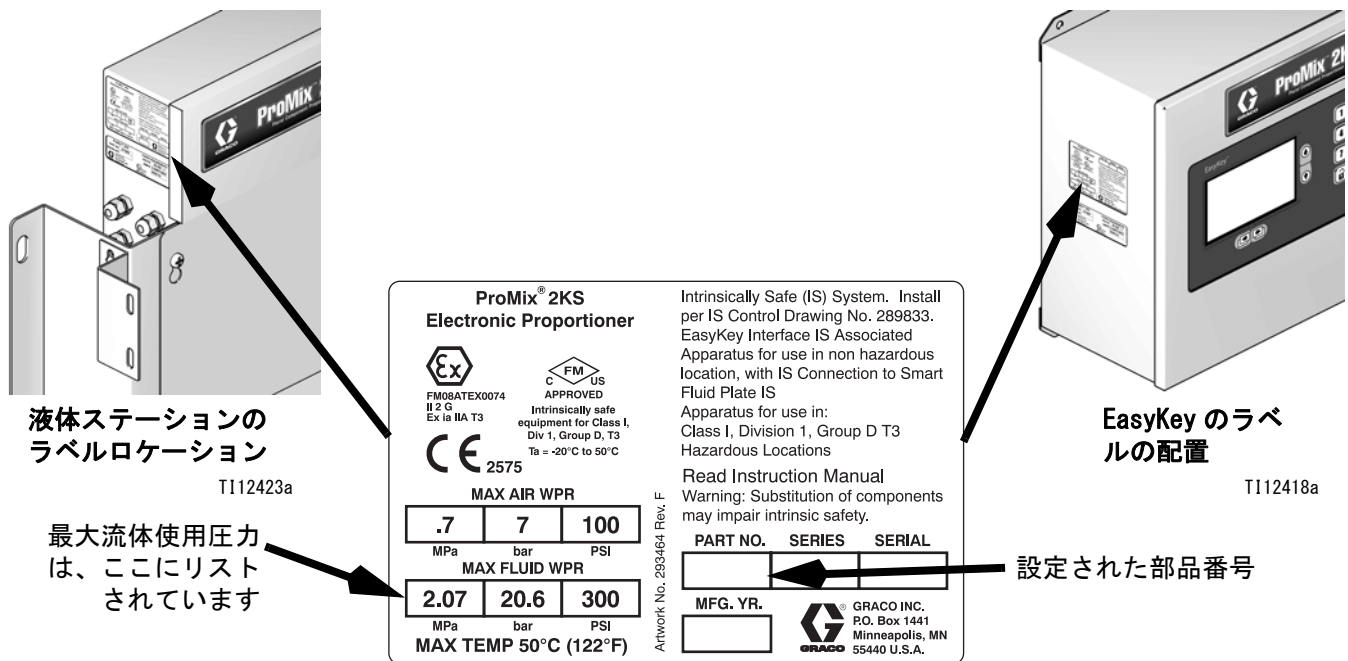


図 1: 認識ラベル、自動壁液体ステーションシステム

危険区域の承認

G3000、G3000HR、G3000A または本質的に安全なコリオリメータを使用した A と B 両方のメータ用モデルは、危険区域クラス I、区域 I、グループ D、T3 またはゾーン I グループ IIA T3 での取り付けが認証されています。

最高使用圧力

定格最大使用圧力は、選択された液体コンポーネントオプションによって異なります。定格圧力は、定格が最も低い液体コンポーネントに基づいています。下記の部品定格圧力を参照して下さい。例：モデル AD110Y は、1.31 MPa、13.1 bar (190 psi) の最大使用圧力があります。

EasyKey または液体ステーションの認識ラベルに記載されているシステム最大使用圧力を参照してください。図 1 を参照してください。

ProMix 流体コンポーネント最大使用圧力

ベースシステム（メータなし [オプション 0]、色彩変更なし [オプション 0]、 フロー制御なし [オプション N]）	27.58 MPa、275.8 bar (4000 psi)
メータオプション 1 と 2 (G3000 または G3000HR)	27.58 MPa、275.8 bar (4000 psi)
メータオプション 3、4、5、6、および 7 (1 つまたは 2 つのコリオリメータ)	15.86 MPa、158.6 bar (2300 psi)
メータオプション 8 (G3000 及び G3000A)	4000 psi (27.58 MPa, 275.8 bar)
色彩変更オプション 1、2、3 および 4、および 触媒変更オプション 1 と 2 (低圧バルブ)	2.07 MPa、20.6 bar (300 psi)
流量制御オプション Y (イエス)	1.31 MPa、13.1 bar (190 psi)

流量計流体流量範囲

G3000 及び G3000A	75–3800 cc/min. (0.02–1.0 ガロン / 分)
G3000HR メータ	38–1900 cc/分 (0.01–0.50 ガロン / 分)
コリオリメータ	20–3800 cc/分 (0.005–1.00 ガロン / 分)
S3000 溶剤メータ (アクセサリ)	38–1900 cc/分 (0.01–0.50 ガロン / 分)

標準機能

特徴
LCD 付き EasyKey
光ファイバーと電源ケーブル、15.25 m (50 フィート)
壁取り付け液体ステーション、50 cc インテグレータおよび静的ミキサー
離散 I/O ボード
A 側ダンプバルブ、色バルブが選択された場合
B 側ダンプバルブ 触媒バルブが選択された場合
4.57 m (15 フィート) ケーブル付きの流量制御 (選択された場合)
基本的ウェブインターフェイス

RoboMix 液体ステーション コンフィギュレータキー

機器の部品番号は、機器識別ラベルに記載されています。認識ラベルの場所については、図 2 を参照してください。部品番号は、ユーザのシステム設定によって、次の 6 つのカテゴリのそれぞれから取った一桁の数字を含みます。

RoboMix システム	コントロールとディスプレイ	A と B メータ	カラーバルブ	触媒バルブ	フロー制御
R	D = EasyKey 液晶ディスプレイ付き	0 = メーター無し 1 = G250 (A と B) 2 = G250HR (A と B)	0 = バルブなし (単一色) 1 = 2 つのバルブ (低圧) 2 = 4 つのバルブ (低圧) 3 = 7 つのバルブ (低圧) 4 = 12 つのバルブ (低圧)	0 = バルブなし (単一の触媒) 1 = 2 つのバルブ (低圧) 2 = 4 つのバルブ (低圧)	N = いいえ Y = はい

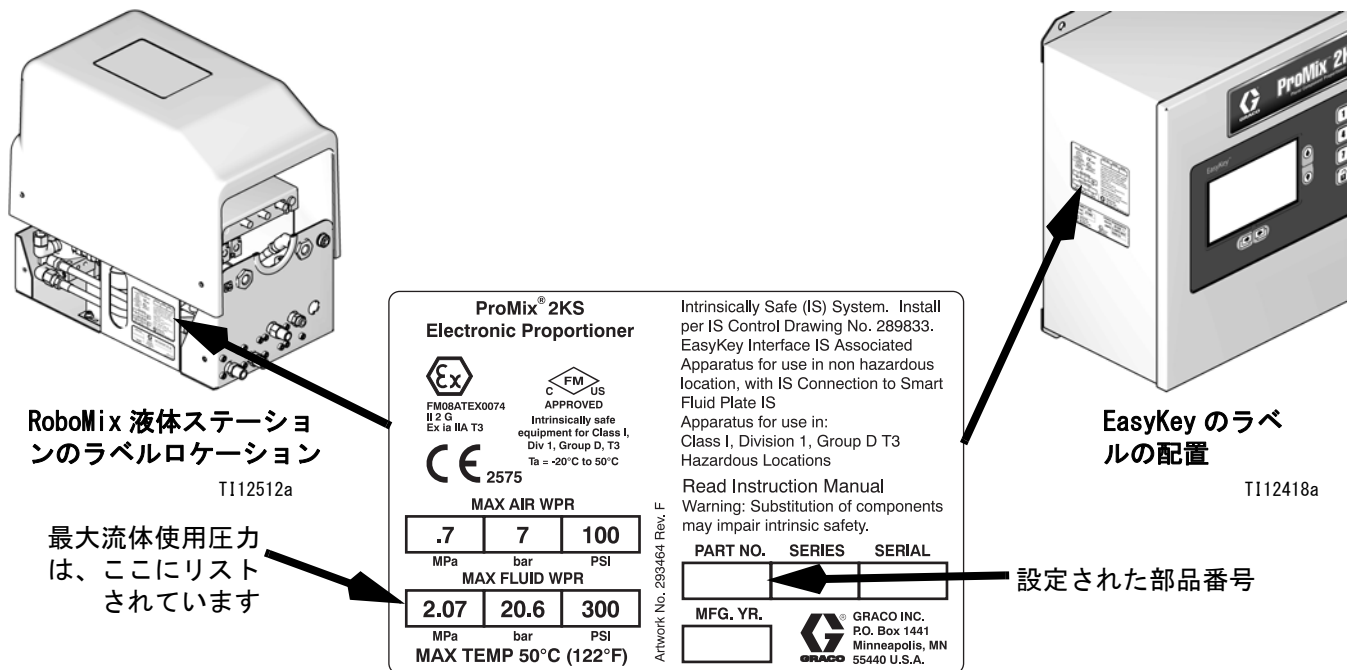


図 2: 認識ラベル、自動 RoboMix 液体ステーションシステム

危険区域の承認

A と B 両方のメータ用 G250 または G250HR を使用しているモデルは、危険区域 - クラス I、区域 I、グループ D、T3 またはゾーン I グループ IIA T3 - での取り付けが認証されています。

最高使用圧力

RoboMix 液体ステーションシステムの最大使用圧力定格は、1.31 MPa、13.1 bar (190 psi) です。

最大使用圧力については、EasyKey または RoboMix の液体ステーションの認識ラベルを参照してください。
図 2 を参照してください。

ProMix RoboMix システム最大使用圧力

RoboMix パネルオプション (すべて) 1.31 Mpa、13.1 bar (190 psi)

流量計流体流量範囲

G250 メータ	75-3800 cc/分 (0.02-1.0 ガロン/分)
G250HR メータ	38-1900 cc/分 (0.01-0.50 ガロン/分)

標準機能

特徴
LCD 付き EasyKey
光ファイバーと電源ケーブル、15.25 m (50 フィート)
リモート液体ステーション、25 cc インテグレータ
離散 I/O ボード
A 側ダンプバルブ、色バルブが選択された場合
B 側ダンプバルブ 触媒バルブが選択された場合
4.57 m (15 フィート) ケーブル付きの流量制御 (選択された場合)
基本的ウェブインターフェイス

アクセサリ

2KS アクセサリー

アクセサリー
15V354 第 3 パージバルブキット
15V202 第 3 パージバルブキット
15V536 溶剤流量スイッチキット
15V213 電源ケーブル、30.5 m (100 フィート)
15G710 光ファイバーケーブル、30.5 m (100 フィート)
15G614 フロー制御拡張ケーブル、12.2 m (40 フィート)
15U955 ダイナミックドーシング用噴射キット
15V034 10 cc インテグレートキット
15V033 25 cc インテグレートキット
15V021 50 cc インテグレートキット
24B618 100 cc インテグレートキット
15W034 ストロボ光アラームインジケータキット
15V331 ゲートウェイイーサネット通信キット
15V963 ゲートウェイ DeviceNet 通信キット
15V964 ゲートウェイ Profibus 通信キット
15V337 高度なウェブインターフェイス
280555S 3000 溶剤フローメータキット

2KS 酸性共用アクセサリー





酸性触媒素材での使用に適しています。










アクセサリー
26A096 色なし /1 触媒変更キット
26A097 2 色 /1 触媒変更キット
26A098 4 色 /1 触媒変更キット
26A099 7 色 /1 触媒変更キット
26A100 12 色 /1 触媒変更キット

注：これは提供されるアクセサリーおよびキットの完全なリストではありません。本製品との使用のために提供されたアクセサリーについてより詳しくは Graco のウェブサイトをご参照下さい。

警告

以下の警告は、本装置の設定、使用、接地、保守、および修理に関するものです。感嘆符のシンボルは一般的な警告を行い、危険シンボルは手順特有の危険性を知らせます。これらのシンボルが、この取扱説明書の本文に表示された場合、戻ってこれらの警告を参照してください。このセクションにおいて扱われていない製品固有の危険シンボルおよび警告が、必要に応じて、この取扱説明書の本文に示されている場合があります。





 警告	
	<p>火災及び爆発の危険性</p> <p>作業場 に、溶剤や塗料の蒸気のような可燃性の蒸気が存在すると、火災や爆発の原因となることがあります。火災と爆発を防止するには、以下の注意事項に従ってください。</p> <ul style="list-style-type: none"> • 十分換気された場所でのみ使用するようしてください。 • パイロット灯やタバコの火、携帯電灯およびプラスチック製たれよけ布などのすべての着火源（静電アークが発生する恐れのあるもの）は取り除いて下さい。 • 溶剤、ポロ布、ガソリンなどの不要な物は作業場に置かないでください。 • 可燃性ガスが存在するときに、電源コードの抜き差し、または電源または照明のスイッチの ON/OFF はしないでください。 • 作業場にあるすべての装置を接地してください。システム取り付け説明書上の 接地 手順を参照してください。 • 接地したホース以外は使用しないでください。 • 容器中に向けて引金を引く場合、ガンを接地した金属製ペールの縁にしっかりと当ててください。 • 静電気火花が生じたり、または感電した場合、操作を直ちに停止してください。問題を特定し、解決するまでは、装置を使用しないでください。 • 作業場には消火器を置いてください。
	<p>電気ショックの危険性</p> <p>この装置は、接地する必要があります。不適切な接地、セットアップまたはシステムの使用により感電を引き起こす場合があります。</p> <ul style="list-style-type: none"> • ケーブル接続を外したり、装置の修理を開始する前にメインスイッチの電源をオフにし、電源を抜きます。 • 接地された電源にのみ接続してください。 • すべての電気配線は資格を有する電気技師が行う必要があります。ご使用の地域におけるすべての法令に従ってください。
	<p>本質的安全</p> <p>不適切に設置されたり、本質安全でない装置に接続された本質安全装置は、危険な状態を作り出し、火災、爆発、または電気ショックを引き起こす場合があります。地域の規制および以下の安全要求に従ってください。</p> <ul style="list-style-type: none"> • A と B 両方のメータ用の G3000、G250、G3000HR、G250HR、G3000A または本質的に安全なコリオリメータを持ったモデルのみ、危険区域 - クラス I、区域 I、グループ D、T3 またはゾーン I グループ IIA T3 で取り付けを行なうことが認証されています。 • 非危険地域での取り付けのみが認可された機器を、危険地域で取り付けしないでください。お客様のモデルの本質的な安全評価については、ID ラベルを参照してください。 • 本質的な安全性を損なう原因になりかねませんので、システムコンポーネントを交換したり、改造したりしないでください。

 警告	
  	<p>皮膚への噴射の危険性</p> <p>ガン、ホースの漏れ口、または破損したコンポーネントから噴出する高圧の流体は、皮膚を穿通します。これはただの切り傷のように見えるかもしれませんが、体の一部の切断にもつながりかねない重傷の原因となります。直ちに外科的処置を受けてください。</p> <ul style="list-style-type: none"> 装置を操作する前に、液体の流れるすべての接続箇所をよく締め付けてください。 ガンを人や身体の一部に向けないでください。 スプレーチップに手や指を近づけないでください。 液漏れを手、体、手袋、またはボロ巾等で止めたり、そらせたりしないでください。 スプレーを停止するとき、および装置を清掃、点検、または整備する前は、本取扱説明書の圧力解放手順に従ってください。
 	<p>装置誤用の危険性</p> <p>誤用は死あるいは重篤な怪我の原因となります。</p> <ul style="list-style-type: none"> 疲労しているとき、薬物を服用した状態、または飲酒状態で装置を操作しないでください。 システム内で耐圧または耐熱定格が最も低い部品の、最高使用圧力または最高使用温度を超えないようにしてください。すべての機器取扱説明書の技術データを参照してください。 装置の接液部品に適合する液体または溶剤を使用してください。すべての機器取扱説明書の技術データを参照してください。液体および溶剤製造元の警告も参照してください。お客様の材料についてすべての情報が必要な場合、ディーラーまたは小売業者から MSDS フォームを要求してください。 毎日、装置を点検してください。メーカー純正の交換用部品のみを使用し、磨耗または破損した部品を直ちに修理または交換してください。 装置を改造しないでください。 装置を定められた用途以外に使用しないでください。詳しくは販売代理店にお問い合わせください。 ホースとケーブルを通路、鋭角のある物体、可動部品、加熱した表面などに近づけないでください。 ホースをネジったり、過度に曲げたり、ホースを引っ張って装置を引き寄せたりしないでください。 子供や動物を作業場から遠ざけてください。 適用されるすべての安全に関する法令に従ってください。
 	<p>有毒な液体または気体の危険性</p> <p>有毒な液体や煙は目や皮膚にかかったり、吸込まれたり、飲み込まれたりすると、重傷や死に至る恐れがあります。</p> <ul style="list-style-type: none"> MSDS（材料安全データシート）を参照して、ご使用の液体の危険性について確認するようにしてください。 有毒な液体は保管用として許可された容器に保管し、破棄する際は適用される基準に従ってください。 装置でスプレー、清掃を行う際は、必ず化学的不透過性の手袋を着用して下さい。
	<p>作業者の安全保護具</p> <p>目の怪我、有毒ガスの吸入、火傷、及び聴力低下等の重大な人身事故を避けるため、装置の運転、修を行う時、または作業場にいる時には適切な保護具を着用してください。この装置は以下のものを含んでいますが、必ずしもこれに限定はされません：</p> <ul style="list-style-type: none"> 保護メガネ 液体および溶剤製造元が推奨する服および呼吸マスク 手袋 耳栓



重要な 2 コンポーネント材料に関する情報

イソシアネート (ISO) は、2 コンポーネントの材料で使用される触媒です。




イソシアネートの条件

						
<p>イソシアネート類を含むスプレー材料は有害な霧、蒸気、霧状の微粒子を発生させることがあります。</p> <ul style="list-style-type: none"> イソシアネート類に関する具体的な危険性や注意事項については、メーカーの警告文及び MSDS (製品安全データシート) をご覧下さい。 イソシアネート類の使用には危険の可能性のある処理が関連します。訓練を受け、資格を持ち、本説明書の情報、液体製造者の塗布指示および SDS を読み、理解した上で本器具を使用してスプレーを行って下さい。 正しくないメンテナンスをされたり、調整ミスのある器具は、不適切に硬化された素材を生じます。本説明書に従い注意深く器具のメンテナンスと調整を行って下さい。 イソシアネートの霧、蒸気、霧状の微粒子の吸引を防ぐために、作業場にいる全ての方が適切なレスピレーター保護具を着用して下さい。送気マスクを含む可能性のある、正しいサイズのレスピレーターを常に着用して下さい。液体製造者の SDS の指示に従って作業場を換気して下さい。 皮膚のイソシアネート類との接触は避けて下さい。作業場の全ての方が、液体の製造者および地域の監督当局が推奨する、化学品が浸透不可能な手袋、防護服、足被覆物を着用して下さい。汚染された衣類の取り扱いを含む、液体製造者の全ての推奨事項に従って下さい。スプレー後は、飲食前に手や顔を洗って下さい。 						

素材の自然発火

						
<p>材料の中には、高粘度に塗布されると自然発火を起こすものがあります。材料メーカーの警告および材料の MSDS を参照して下さい。</p>						

コンポーネント A 及びコンポーネント B は、別々にした状態にしておいて下さい

						
<p>流体ライン中の硬化素材には相互汚染が生じ、重篤な怪我や器具の損傷を起こす可能性があります。相互汚染を防止するため、次のことを行ってください。</p> <ul style="list-style-type: none"> コンポーネント A とコンポーネント B の接液部品を交換しないで下さい。 一方の側で汚染された溶剤を絶対に他の側に使用しないでください。 						

イソシアネートの水分への反応

水分（湿度など）にさらされることは ISO が部分的に硬化する原因となり、細かく硬い摩耗性の結晶が生じて、液体内に浮遊します。表面上に膜が形成されるに従って、ISO は粘度を増し、ゲル化します。

注

部分的に硬化した状態の ISO を使用すると、すべての接液部品の性能と寿命を低下させることとなります。

- 通気孔に乾燥剤を詰めた密封容器、または窒素封入した密封容器を使用してください。**絶対に** 蓋の開いた容器で ISO を保管しないでください。
- ISO ポンプのウェットカップもしくは油受け（設置の場合）が適切な潤滑油で満たされているようして下さい。潤滑油は ISO と外気間の障壁の役割を果たします。
- ISO と互換性のある防湿ホースのみを使用して下さい。
- 再生溶剤は決して使用しないでください。水分を含む場合があります。溶剤の容器は、使用しないときは、常に蓋を閉めておいてください。
- 組立直す際には、必ず適切な潤滑材を使用してネジ山の潤滑を行って下さい。

液体の膜形成量および結晶化の割合は、ISO の混合率、湿度および温度により変化します。

材料の変更

注








お手元の器具の素材のタイプの変更については、器具の損傷とダウンタイムを避けるために特別に注意を払う必要があります。

- 材料を変更する場合、装置を数回フラッシュし、完全に清潔な状態にしてください。
- 洗浄後は、必ず液体入口ストレーナを清掃してください。
- 化学的適合性については、材料製造元にお問い合わせください。
- エポキシ類、ウレタン類、ポリウレア類間での変更では、全ての液体コンポーネントを解体してホースを変えて下さい。エポキシ樹脂は多くの場合、B（硬化剤）側にアミンがあります。ポリウレアは多くの場合、A（樹脂）側にアミンがあります。

酸性触媒に関する重要な情報

2KE 複数コンポーネントプロポーションナーは、現在 2 コンポーネント、木材仕上げ素材に使用している酸性触媒（「酸」）用に設計されています。現在使われている酸（pH 値 =1 の強酸）は以前の酸より腐食性の強い酸です。こうした酸で強まった腐食性に耐久できるよう、代替品を使用することなく、構成品により耐食性の高い接液材質が必要です。

酸性触媒条件

														
<p>酸は可燃性であり、噴霧・調剤された酸は、潜在的に有害な霧、蒸気、霧状の微粒子を発生させます。火災、爆発、および深刻な人的被害を避けるには、以下の注意事項に従ってください。</p> <ul style="list-style-type: none"> 酸類に関する具体的な危険性や注意事項については、メーカーの警告文及び MSDS（製品安全データシート）をご覧ください。 触媒システム（ホース、取付金具など）は、メーカー推奨の酸適合のある純正部品のみ使ってください。代替品の部品を使った場合、その部品と酸の間に反応が起きることがあります。 酸の霧、蒸気、霧状の微粒子の吸引を防ぐために、作業場にいる全ての方が適切なレスピレーター保護具を着用して下さい。送気マスクを含む可能性のある、正しいサイズのレスピレーターを常に着用して下さい。酸製造者の SDS の指示に従って作業場を換気して下さい。 皮膚の酸との接触は避けて下さい。作業場の全ての方が、酸の製造者および地域の監督当局が推奨する、化学品が浸透不可能な手袋、防護服、足被覆物、エプロン、顔面シールドを着用して下さい。汚染された衣類の取り扱いを含む、液体製造者の全ての推奨事項に従って下さい。飲食前に手や顔を洗って下さい。 装置からの漏れがないか定期的に点検し、こぼれは迅速に取り去り、酸やその蒸気との直接的な接触や吸入は徹底的に回避して下さい。 酸には熱、火花、炎を近づけないでください。作業場では煙草を吸わないでください。すべての着火源を取り除いてください。 元の容器の中に酸を入れて、乾燥した冷暗所で換気の良い場所に保管して下さい。酸製造業者の推奨に従い、直射日光やその他の化学物質からは遠ざけておいて下さい。容器の腐食を防ぐために、代替の容器に酸を保管しないで下さい。保管スペースや周りの施設が汚染しないよう、蒸気の遺漏を防ぐために元の容器は密閉して下さい。 														

酸性触媒の感湿性





酸性触媒は大気中の湿度とその他の汚染物質に敏感な場合があります。大気に暴露される触媒ポンプとバルブシールの領域には ISO オイル、TSL、又はその他の互換性のある素材を満たして、酸の濃縮や早期のシール損傷・故障を防ぐことをお勧めします。

注

酸の濃縮はバルブのシールを損ない、性能を低下し、触媒ポンプの耐用寿命を短縮します。酸と水分の接触を避けるには：

- 通気孔に乾燥剤を詰めた密封容器、または窒素封入した密封容器を使用してください。絶対に蓋の開いた容器で酸を保管しないでください。
- 触媒ポンプとバルブシールに適切な潤滑剤を満たしておいて下さい。潤滑油は酸と外気の間障壁の役割を果たします。
- 酸に適合する防湿ホースのみを使用してください。
- 組立直す際には、必ず適切な潤滑材を使用してネジ山の潤滑を行って下さい。

接地

						
ご使用のシステムは接地する必要があります。 接地手順 ProMix 2KS 取り付け説明書を参照してください。						





抵抗値のチェック

						
適切な接地を確実にするには、ProMix コンポーネントと大地アースとの間の抵抗が 1Ω 以下である 必要 があります。						

資格を持った電気工技師に、それぞれの ProMix コンポーネントと大地アースの間の電気抵抗を依頼します。電気抵抗が 1 Ω より大きい場合、異なる接地場所が必要です。問題が修正されるまで、システムを操作しないでください。

圧力開放手順

注：次の手順は、ProMix 2KS システムにおけるすべての流体圧力と空気圧を緩和するためのものです。ユーザのシステム設定において適切な工程を使用してください。

						
スプレーを止める際、そのスプレーの先端を変えたり、機器を清掃、点検、または整備する前に、圧力を緩和してください。						

単一の色システム

1. ミックスモード（ガンの引き金が引かれている）の間は、A と B 液体供給ポンプ / 圧力ポットを締め切ってください。ポンプアウトレットにあるすべての液体シャットオフバルブを閉じてください。
2. ガンの引き金が引かれた状態で、A と B のドースバルブソレノイド上の手動オーバーライドを押して圧力を除去します。図 5 を参照してください。

注：投与時間アラーム (E-7、E-8) が起動した場合、アラームをクリアしてください。
3. 完全にシステムパージを行います。システム操作説明書のレシピ 0 を使用したパージの説明に従って下さい。
4. 溶剤パージバルブ (SPV) への流体供給とエアパージバルブ (APV) への給気を遮断してください、図 4。
5. ガンのトリガーが引かれた状態で、A と B のパージバルブソレノイド上の手動オーバーライドを押して空気と溶剤の圧力を除去します。図 5 を参照してください。溶剤の圧力が 0 に下げられていることを確認してください。

注：パージ量アラーム (E-11) が起動した場合、アラームをクリアしてください。

色彩変更バルブ付き、ダンプバルブなしのシステム

注：この手順によって、サンプリングバルブ内の圧力を緩和します。

1. 単一の色システム、14 ページに記載されているすべての手順を踏んでください。
2. A 側シャットオフバルブ (SVA)、図 4 を閉じてください。A 側サンプリングバルブ (RVA) を開きます。
3. A 側サブリングチューブを廃物容器に向けてください。
4. 図 3 を参照してください。色変更モジュールを開きます。サンプリングバルブからのフローが止むまで、ソレノイド認識ラベルをガイドとして、それぞれの色彩ソレノイド上のオーバーライドボタンを押し続けます。
5. サンプリングバルブから清潔な溶剤が流れ込むまで、溶剤ソレノイドオーバーライドボタンを押し続け、そして放してください。
6. 色彩変更スタック溶剤バルブへの溶剤供給を止めてください。
7. サンプリングバルブから溶剤の流れが止むまで、溶剤ソレノイドオーバーライドボタンを押し続け、そして放してください。
8. A 側シャットオフバルブ (SVA)、図 4 を開きます。A 側サンプリングバルブ (RVA) を閉じてください。

色彩 / 触媒変更バルブ、ダンプバルブ付きのシステム

注：この手順によって、ダンプバルブ内の圧力を緩和します。

1. 単一の色システム、14 ページに記載されているすべての手順を踏んでください。
2. バルブスタックへのすべての色および触媒の供給を止めてください。
3. ダンプバルブ A ソレノイドオーバーライドボタンを押し続けてください、図 5。
4. 図 3 を参照してください。色変更モジュールを開きます。ダンプバルブ A からのフローが止まるまで、ソレノイド認識ラベルをガイドとして、それぞれの色ソレノイド上のオーバーライドボタンを押し続けます。
5. ダンプバルブ B ソレノイドオーバーライドボタンを押し続けてください、図 5。
6. 図 3 を参照してください。ダンプバルブ B からのフローが止むまで、ソレノイド認識ラベルをガイドとして、それぞれの触媒ソレノイド上のオーバーライドボタンを押し続けます。
7. ダンプバルブ A ソレノイドオーバーライドボタンを押し続けてください、図 5。
8. ダンプバルブから清潔な溶剤が流れ込むまで、溶剤ソレノイドオーバーライドボタン A 側（色彩）を押し続け、そして放してください。
9. ダンプバルブ B ソレノイドオーバーライドボタンを押し続けてください、図 5。
10. ダンプバルブから清潔な溶剤が流れ込むまで、溶剤ソレノイドオーバーライドボタン B 側（触媒）を押し続け、そして放してください。
11. 色彩 / 触媒変更スタック溶剤バルブへの溶剤供給を止めてください。
12. ダンプバルブからの溶剤の流れが止むまで、溶剤ソレノイドオーバーライドボタン A と B を押し続けてください。

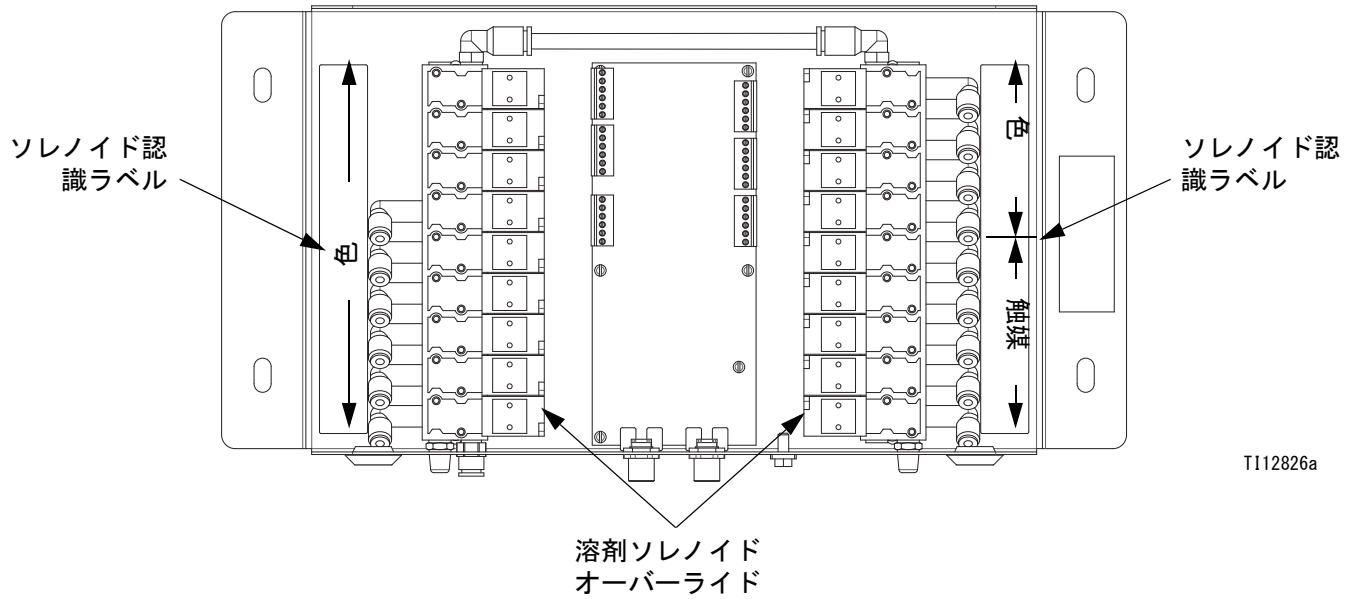
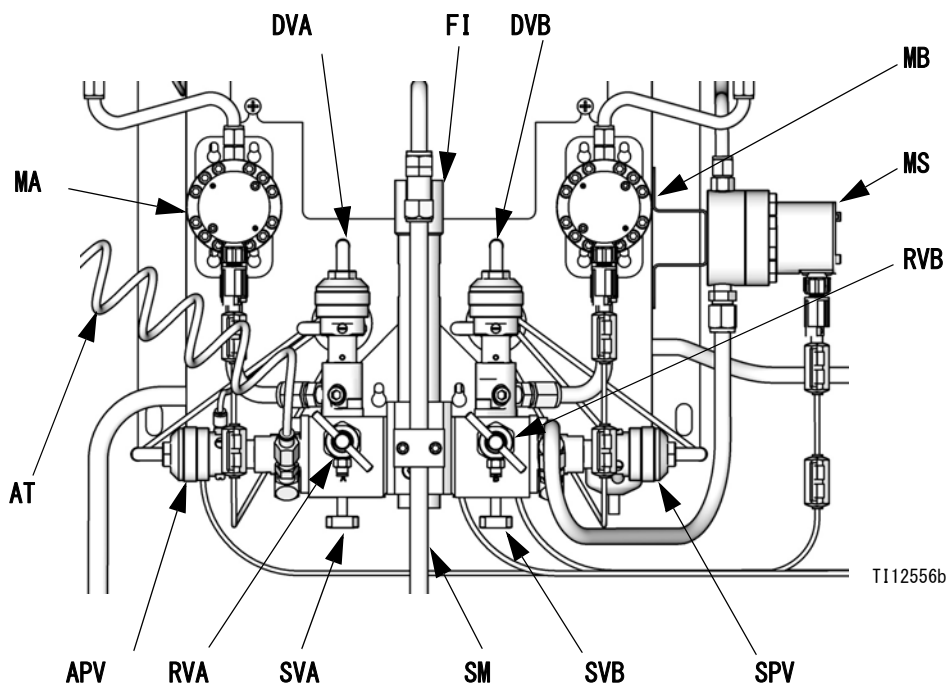


図 3: 色変更ソレノイド



記号:

- MA コンポーネント A メータ
- DVA コンポーネント A 投入バルブ
- RVA コンポーネント A サンプルリングバルブ
- SVA コンポーネント A シャットオフバルブ
- MB コンポーネント B メータ
- DVB コンポーネント B 投入バルブ
- RVB コンポーネント B サンプルリングバルブ
- SVB コンポーネント B 遮断バルブ
- MS 溶剤メーター (付属品)
- SPV 溶剤パージバルブ
- APV エアパージバルブ
- SM 静的混合器
- FI 液体インテグレータ
- AT エアパージバルブ エア供給チューブ

図 4. 壁取り付け液体ステーション

トラブルシューティング

						
機器の清掃、点検、整備の前に、 圧力開放手順 e、14 、ページに従ってください。						

注：間違った比率で排出されたライン上の液体を使用しないでください。正常に硬化しないおそれがあります。

アラームコード

表 1 はシステムアラームコードをリストします。アラームの問題解決に関する完全な情報については、システム取扱説明書を参照してください。

表 1: システムアラームコード

コード	説明
E-1	通信エラーアラーム
E-2	ポットライフアラーム
E-3	高比率アラーム
E-4	低比率アラーム
E-5	過量投与 A/B 投与時間不足アラーム
E-6	過量投与 B/A 投与時間不足アラーム
E-7	投与時間 A アラーム
E-8	投与時間 B アラーム
E-9	ミックスインセットアップアラーム
E-10	リモート停止アラーム
E-11	ページ容量アラーム
E-12	CAN ネットワーク通信エラーアラーム
E-13	高流量アラーム
E-14	低フローアラーム
E-15	システム待機状態警告
E-16	設定変更警告
E-17	電源オン警告
E-18	デフォルトロード警告
E-19	I/O アラーム（詳細については操作の取扱説明書を参照してください）
E-20	ページ開始アラーム
E-21	材料充填アラーム
E-22	タンク A 低水位アラーム
E-23	タンク B 低水位アラーム
E-24	タンク S 低水位アラーム
E-25	自動ダンプの完了アラーム
E-26	色 / 触媒ページアラーム
E-27	色 / 触媒充填アラーム

ソレノイドのトラブルシューティング

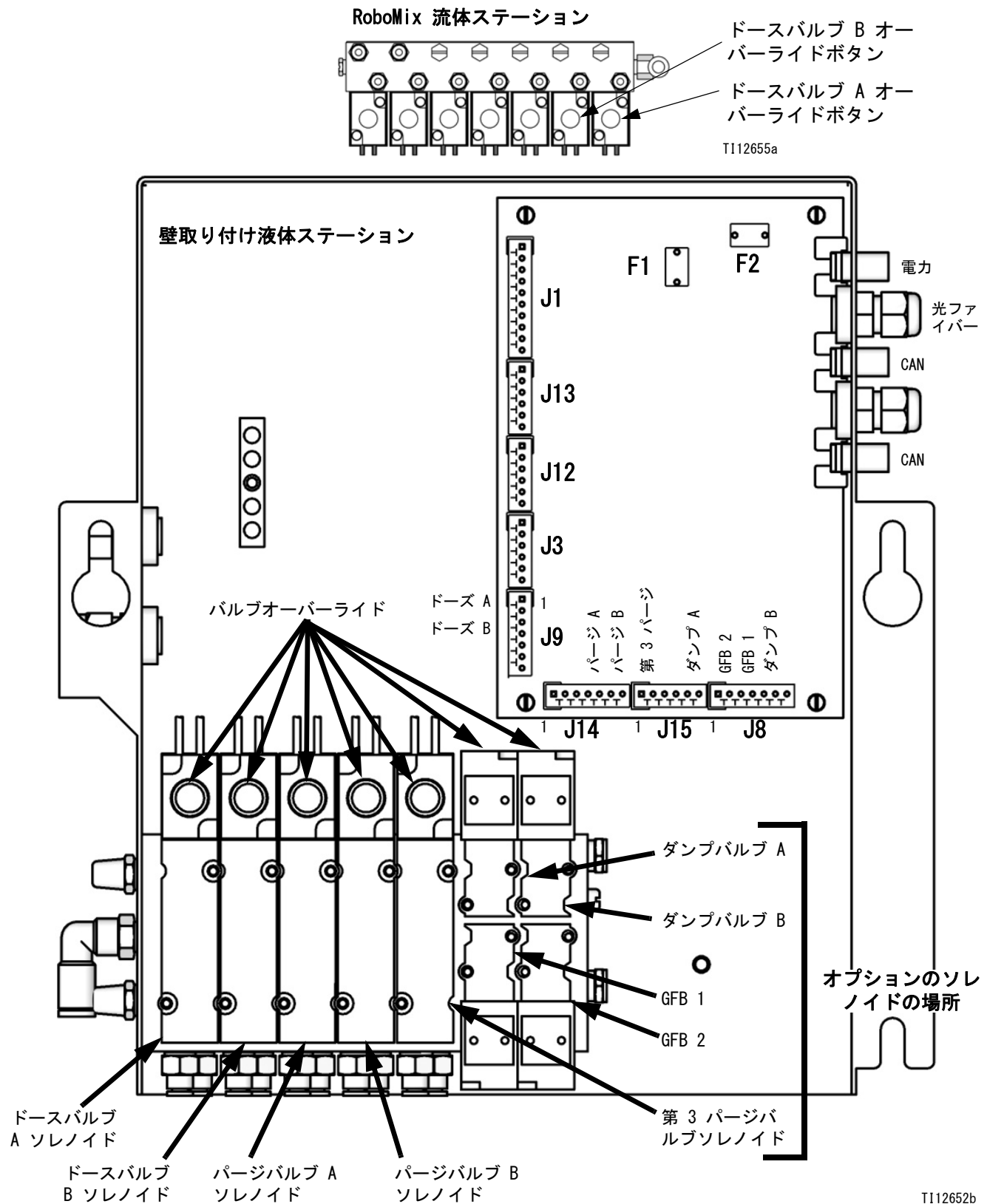


図 5: 流体ステーション板とソレノイド

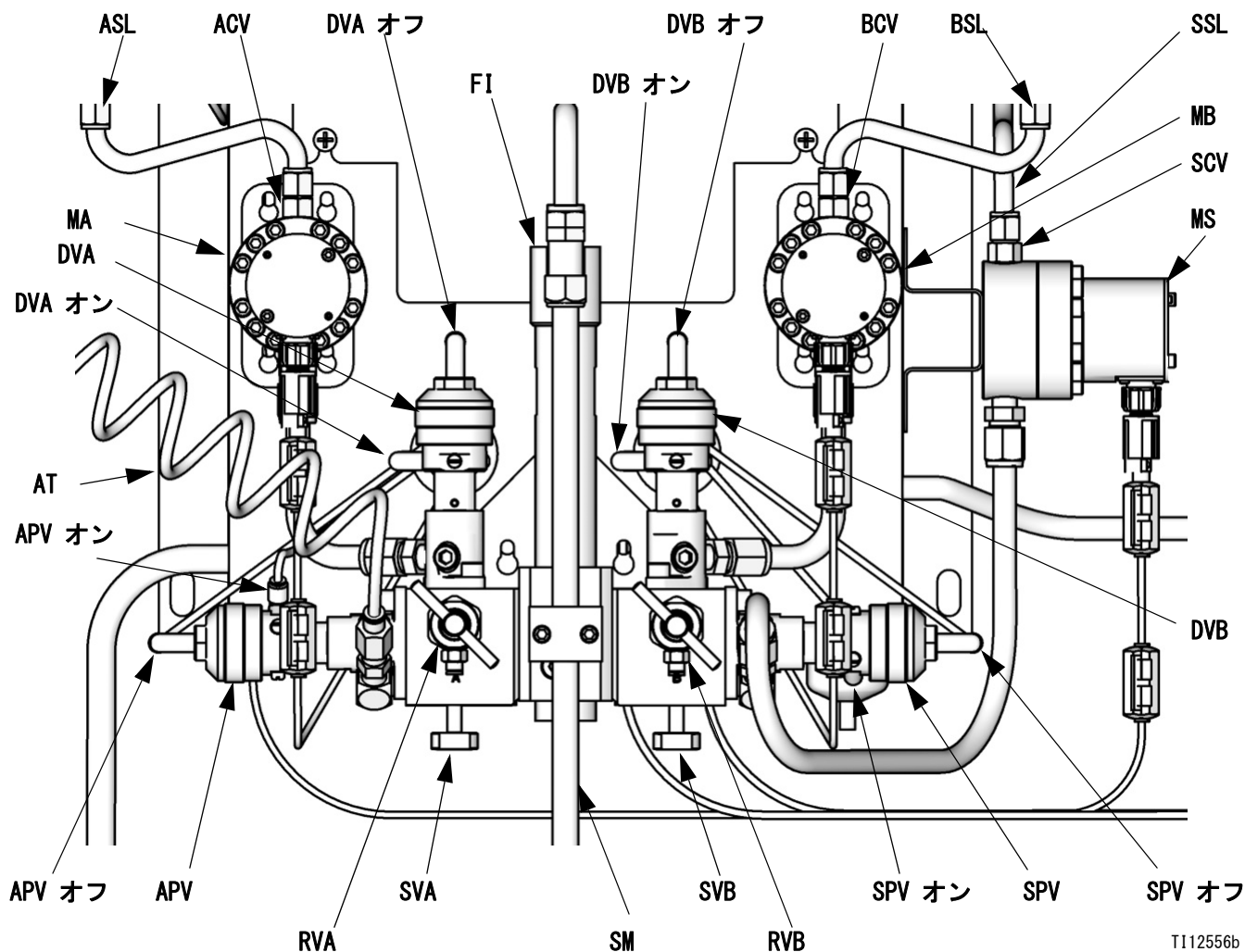
注：概略図、32 ページを参照してください。

ディスペンスまたはパージバルブが正常に開閉しない場合、以下のいずれかの原因が考えられます。

原因	解決法
1. 空気制御装置の圧力設定が高すぎる、または低すぎる。	空気圧を確認してください。550–630 kPa、5.5–6.3 bar (80–90 psi) が一般的に使用されます。490 kPa、4.9 bar (70 psi) 以下、または 0.8 MPa、8 bar (120 psi) 以上にならないようにしてください。
2. エアまたは電気ラインが破損しているか、または接続が緩んでいる。	よじれ、損傷、または緩い接続がないかどうか、エアと電気系統のラインを目視確認します。必要に応じて整備または交換します。
3. ソレノイドの不具合。	<p>液体ステーションカバーを取り去り、ソレノイドバルブオーバーライドボタンをリリースすることによって、手動でバルブを操作してください。 図 5.</p> <p>信号を確認するために制御盤診断を使用してください。信号が正確に起動しない場合、原因 4 に進みます。</p> <p>バルブはパチンと開き、素早く閉じるはずですが、バルブがゆっくりと起動した場合は、下記のことが原因である可能性があります。</p> <ul style="list-style-type: none"> • バルブアクチュエータへのエア圧が低過ぎる。原因 1 を参照してください。 • ソレノイドが詰まっている給気には 5 ミクロンフィルタが取り付けられていることを確認してください。 • 何かがソレノイドまたはチューブ配管を制限している。バルブ起動時、対応するソレノイド用のエアラインから空気の出力を確認してください。制限をクリアしてください。 • ドースバルブが過度に閉められている。設定については、ProMix 2KS 操作説明書をご参照ください。 • 液体圧力が高くエア圧が低い。 • バルブの液体シールに問題があります。対応するバルブの説明書に記載されている修理に関する情報を参照してください。
4. ソレノイド、ケーブル、または液体ステーション制御盤の不具合。	<p>ソレノイドコネクタを引き上げ、ピン間の電圧測定を行って、対ソレノイド電圧レベルをチェックします。</p> <p>電圧が 9–15 VDC である場合、ソレノイドは破損していることとなります。ソレノイドを交換してください、または電気のライン問題を修正してください。</p> <p>電圧がない場合は、ボードを交換してください。</p>
5. ヒューズが切れています。	ヒューズ F1 と F2 の状態を確認してください。F1 は J9 と J14 (ドースバルブ A と B およびパージバルブ A と B ソレノイド) に電源を供給します。F2 は J8 と J15 (第 3 パージバルブ、ダンプバルブ A と B、および GFB 1 と 2 ソレノイド) に電源を供給します。

壁取り付け液体マニホールドのトラブルシューティング

図 6 を参照してください。液体マニホールドを取り外す場合は、51 ページを参照してください。液体マニホールドに関する全情報については説明書 312781 を参照してください。



TI12556b

記号：

コンポーネント A 側

- MA コンポーネント A メータ
- DVA コンポーネント A 投入バルブ
- RVA コンポーネント A サンプリ
ングバルブ
- SVA コンポーネント A シャット
オフバルブ
- APV エアパーズバルブ
- AT エアパーズバルブ エア供給
チューブ
- ASL コンポーネント A 供給ライン
- ACV メータ A チェックバルブ

コンポーネント B 側

- MB コンポーネント B メータ
- DVB コンポーネント B 投入バルブ
- RVB コンポーネント B サンプリ
ング
バルブ
- SVB コンポーネント B 遮断バルブ
- BSL コンポーネント B 供給ライン
- BCV メータ B チェックバルブ
- SPV 溶剤パーズバルブ
- SSL 溶剤供給ライン
- MS 溶剤メータ (付属品)
- SCV 溶剤メータ チェックバルブ

混合材料

- SM 静的混合器
- FI 液体インテグレータ

図 6. 壁取り付け液体マニホールド

EasyKey バリアボード診断

図 7 と 表 2 で、EasyKey バリアボードの問題解決を参照してください。また、**EasyKey 電気回路図** 33 ページおよび **システムの電気回路図**、34 ページ、および、35 ページ とも参照してください。

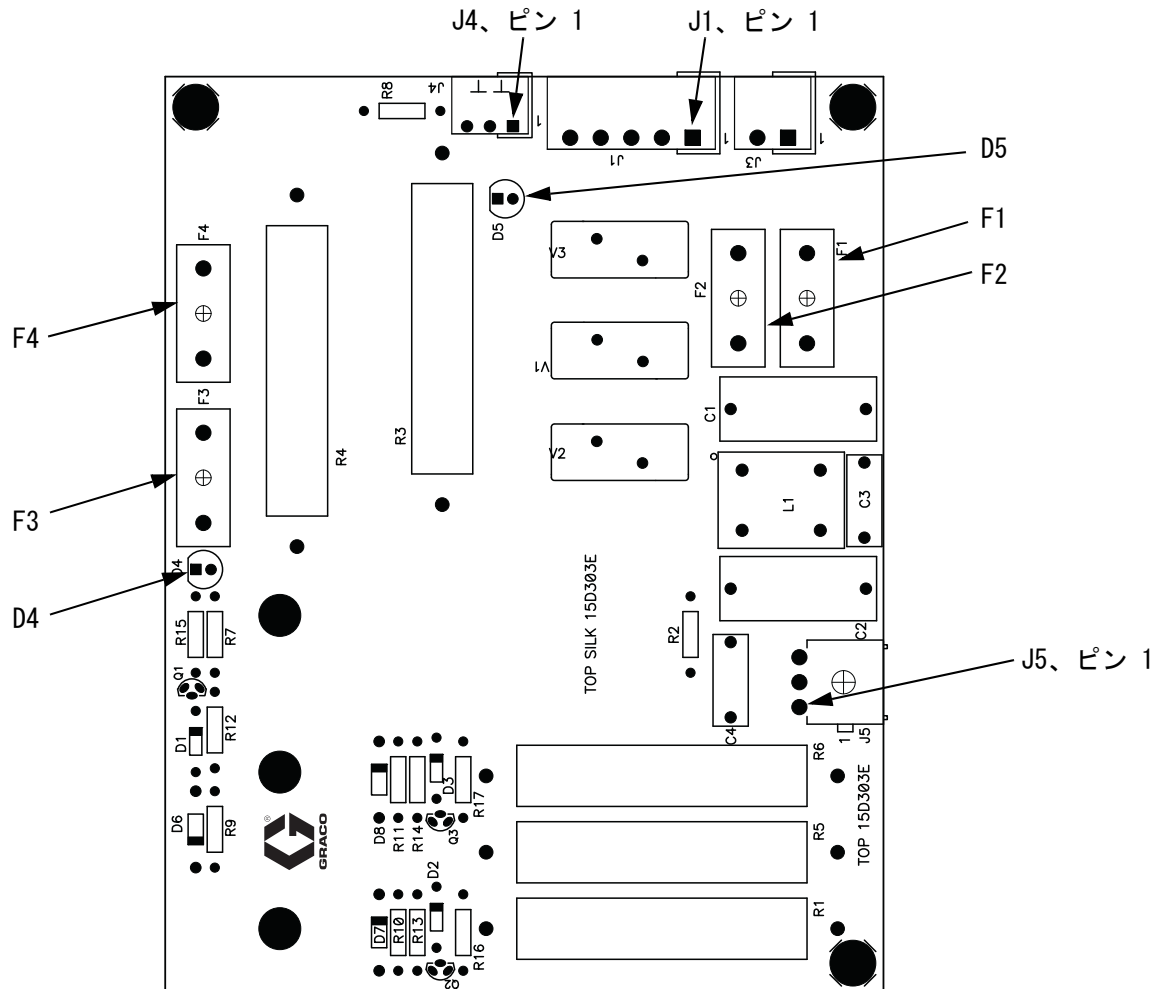


図 7:255786 EasyKey バリアボード

表 2:EasyKey バリアボード診断

コネクタ	説明	診断内容
J1	AC 電源入力	適用なし
J4	EasyKey ディスプレイボードへの 24Vdc 電源入力	D5 が始動します。
J5	液体ステーションボードへの 12 Vdc 電源出力	バリアボードが機能している場合、D4 が始動します。D4 が始動しない場合、F3 または F4 のヒューズ (Graco 部品番号 15D979) が飛んでいるか、J4 に入力電力がないといった原因が考えられます。 入力電力 (D5 は点灯しません) が一切無い場合、ヒューズ F1 および F2 (Graco 部品番号 114788) が飛んでいる可能性があります。

EasyKey ディスプレイボードの診断

図 8 と 表 3 を参照して、EasyKey ディスプレイボードの問題を解決します。また、**EasyKey 電気回路図** 33 ページおよび システムの電気回路図、34 ページ、および、35 ページ とも参照してください。

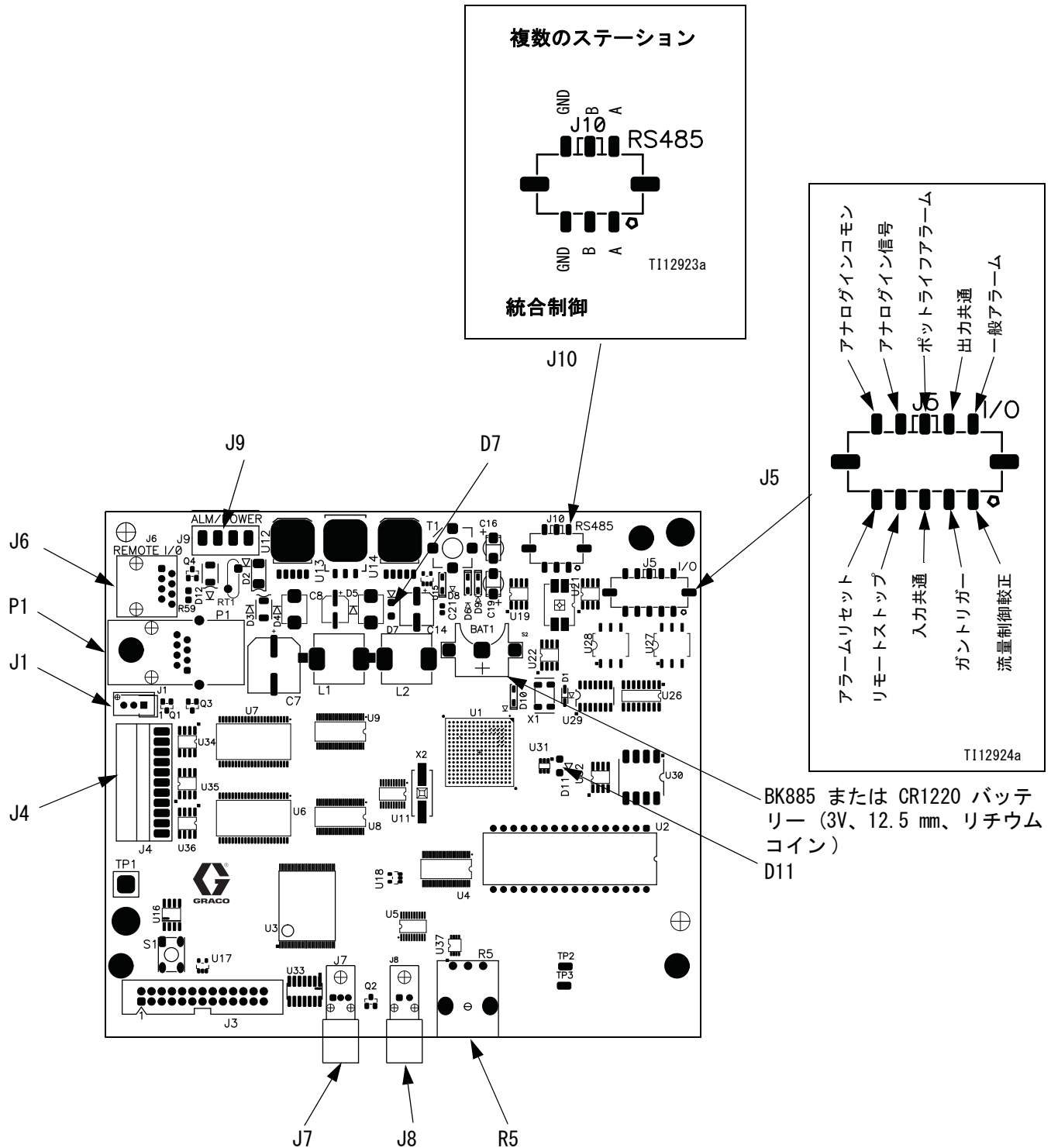


図 8:255767 EasyKey ディスプレイボード

表 3: EasyKey ディスプレイボードの診断

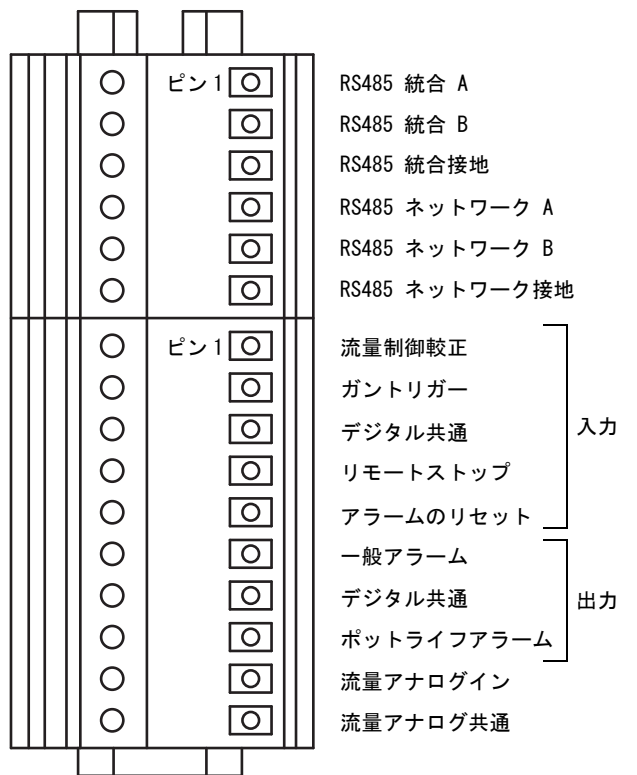
コネクタ / インジケータ	説明
J1	グラフィックディスプレイバックライト
J4	メンブレンへのリボンケーブル
J5	入力と出力
J6	リモート I/O
J7	光ファイバーケーブル入力 (黒)
J8	光ファイバーケーブル出力 (青)

コネクタ / インジケータ	説明
J9	24Vdc 電源入力 / アラーム出力
J10	RS485 通信ターミナル
D7 (緑)	電源がボードに供給されると LED が点灯する
D11 (黄)	ボードが稼働している際は、LED が点滅 (ハートビート) する
P1	イーサネットポート
R5	コントラスト / 調光器スイッチの表示 (手で調節)

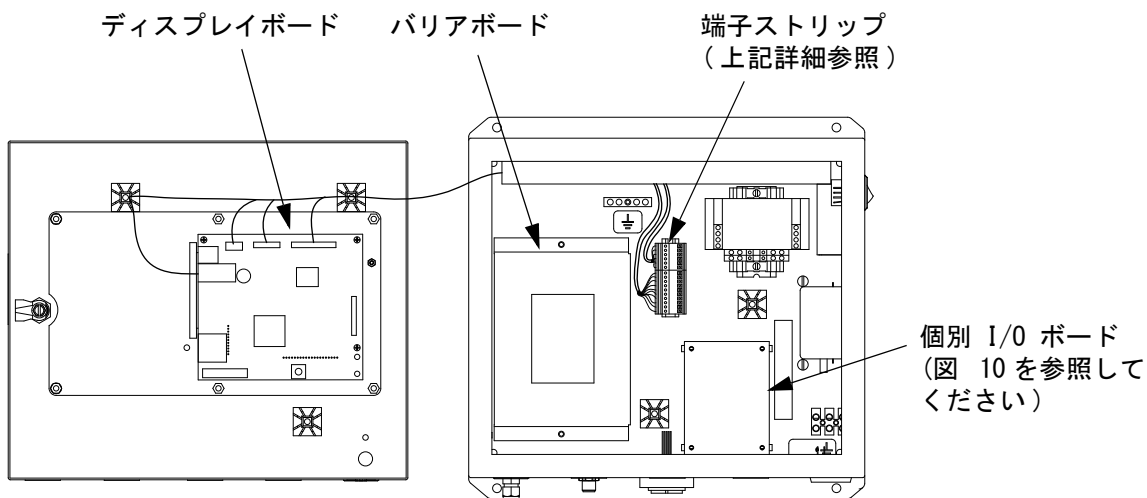
離散 I/O ボード診断

離散 I/O ボードの問題を解決するには、図 9 と 図 10 を参照してください。システムの電気回路図、34 と 35 ページも参照してください。

I/O 端子ブロックの詳細



TI12958a



TI12496c

図 9: EasyKey 制御盤と端子ストリップ

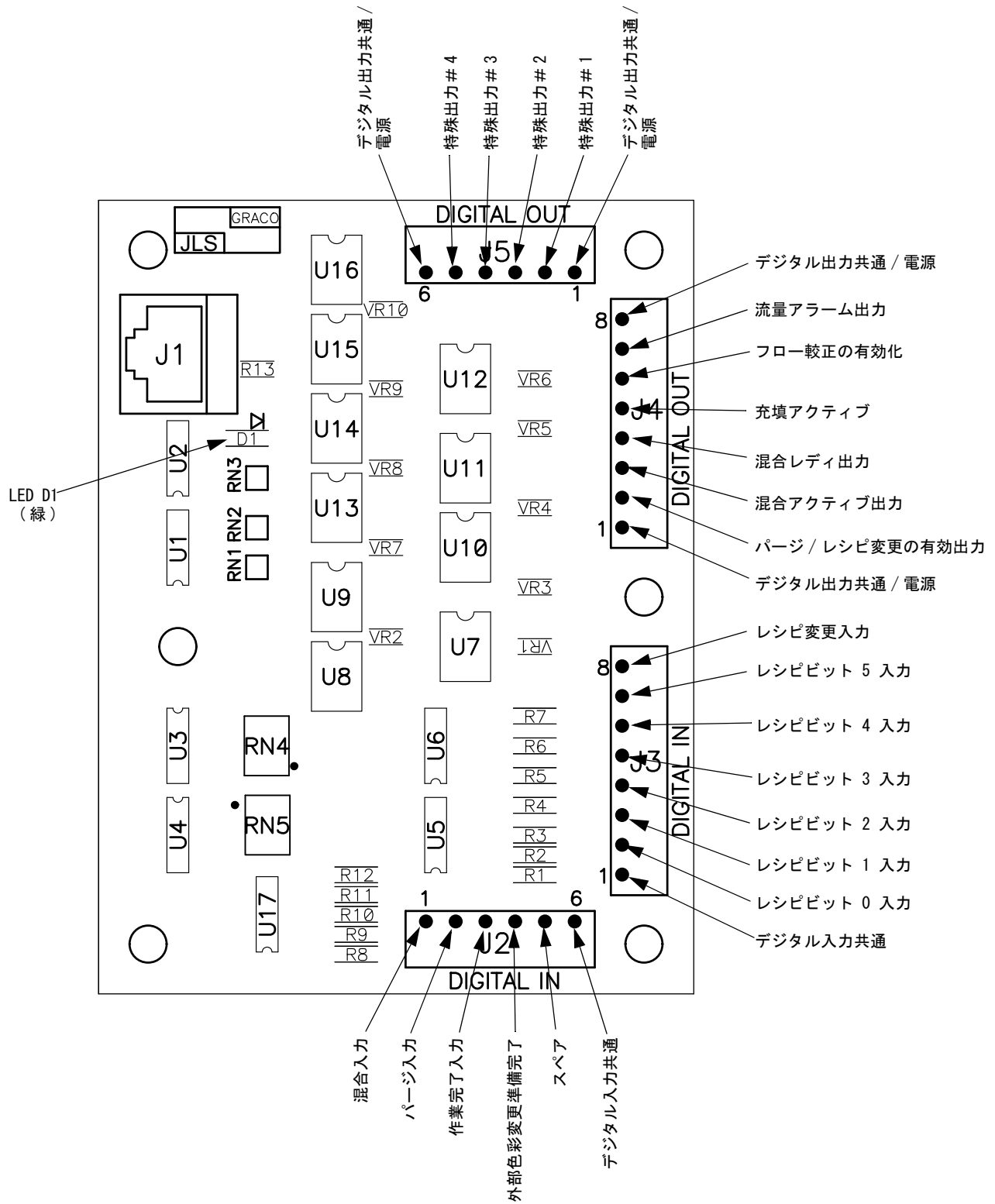


図 10:255766 個別 I/O ボード

流体ステーション制御盤診断

流体ステーション制御盤の問題を解決するには、図 11 と表 4 を参照してください。システムの電気回路図、34 と 35 ページも参照してください。

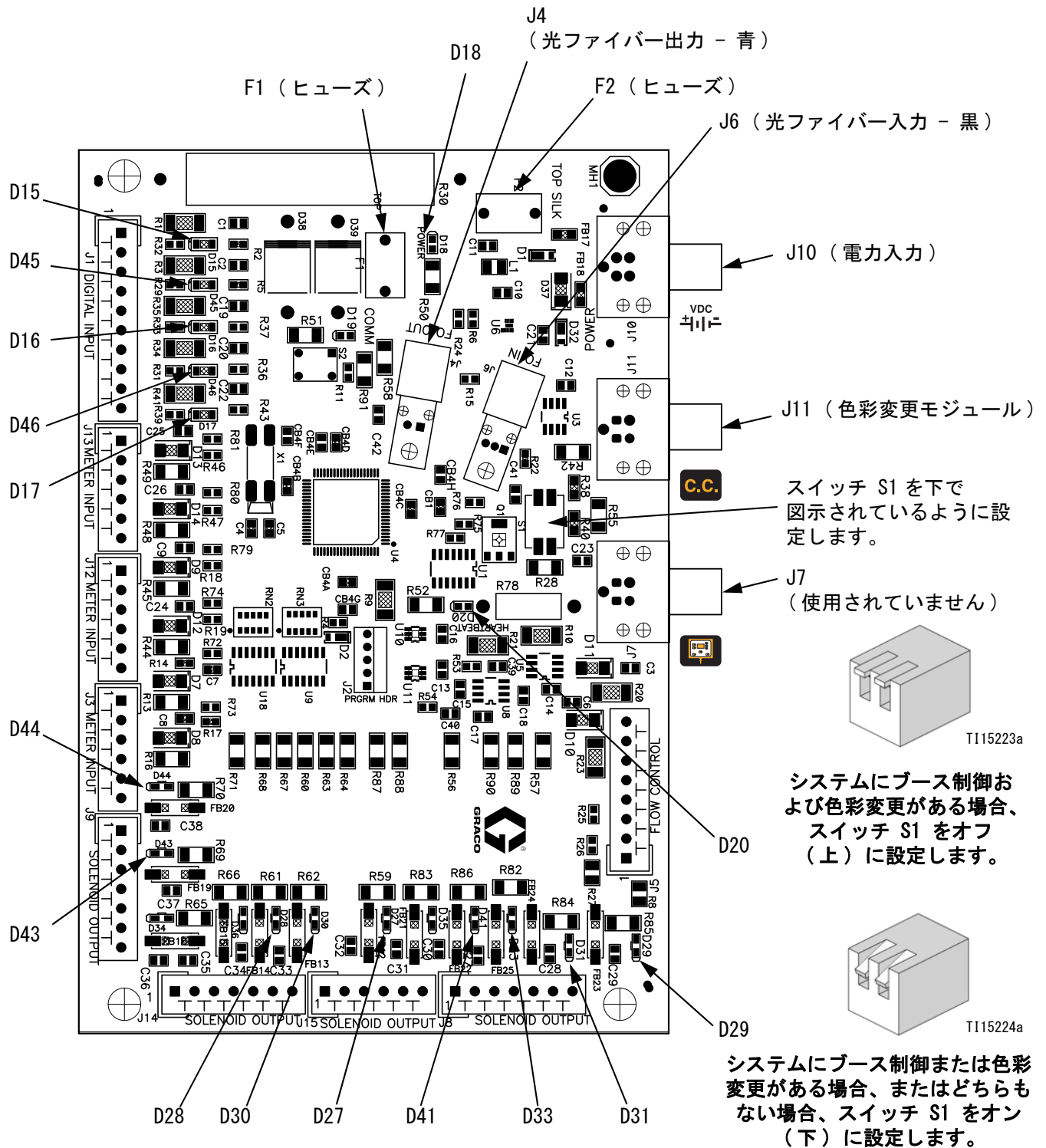


図 11: 液体ステーション制御盤インジケータ

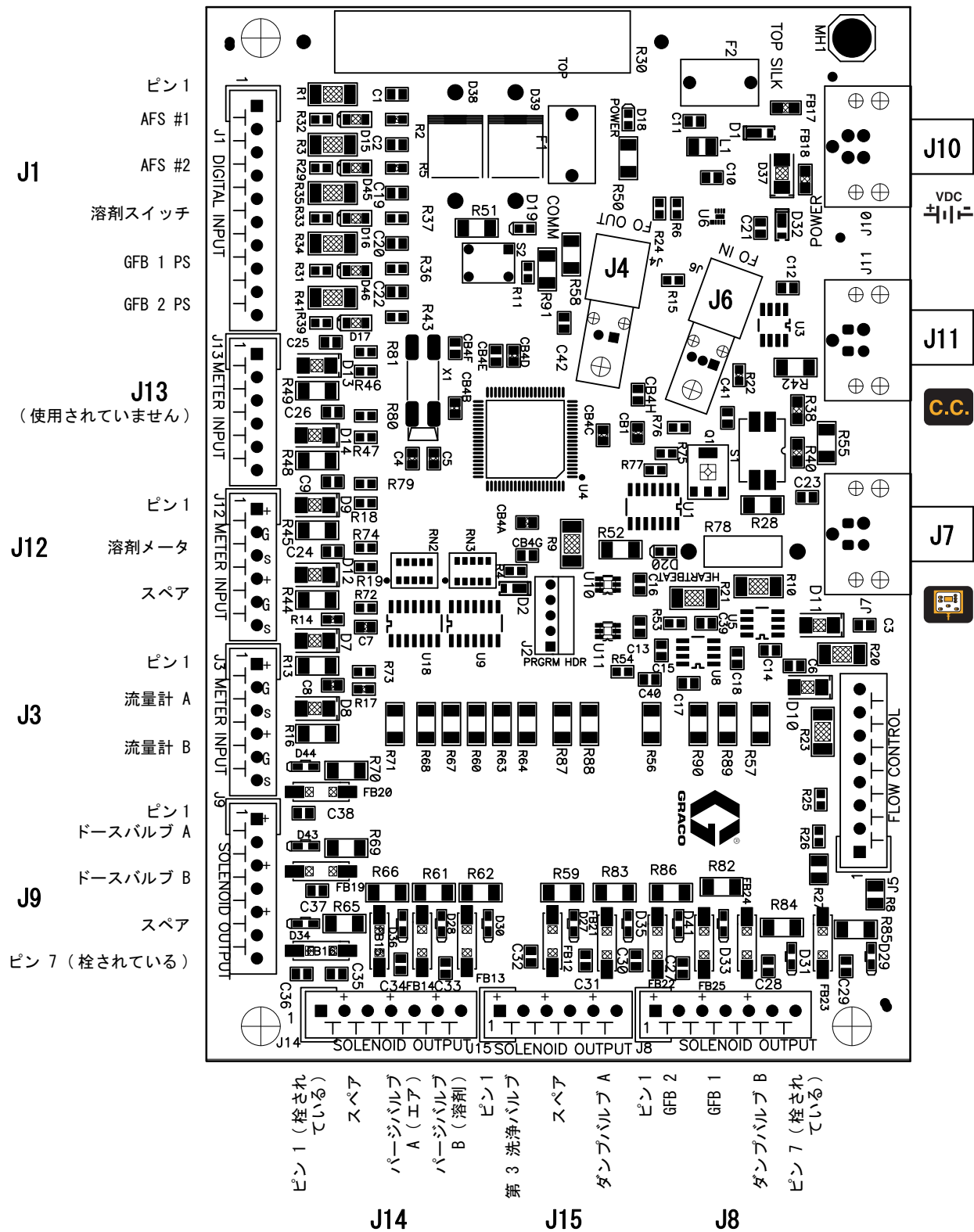


図 12:255765 液体ステーション制御盤入力 / 出力の接続

表 4: 流体ステーション制御盤診断

LED	コネクタとピン番号	信号の説明	診断内容
D15	J1, 1 & 2	エアフロースイッチ 1	ガン 1 の引き金が引かれる時に点灯する。
D16	J1, 5 & 6	溶剤フロースイッチ	溶剤が流れている際に点灯する。
D17	J1, 9 & 10	ガン洗浄ボックス 2 圧カスイッチ	ガンがガン洗浄ボックス 2 にある時に点灯する。
D18	J10	電力	ボードへの電源供給時に点灯します。
D20	適用なし	ボード OK	通常操作の間は点滅しません（ハートビート）。
D27	J15, 1 & 2	パージバルブ C（水パージ）	D27 ~ D44 は、ProMix が関連したソレノイドバルブを起動させる信号を送るときに始動します。
D28	J14, 3 & 4	パージバルブ A（エアパージ）	
D29	J8, 5 & 6	ダンプバルブ B	
D30	J14, 5 & 6	パージバルブ B（溶剤パージ）	
D31	J8, 3 & 4	ガン洗浄ボックス 1 引き金	
D33	J8, 1 & 2	ガン洗浄ボックス 2 引き金	
D41	J15, 5 & 6	ダンプバルブ A	
D43	J9, 3 & 4	ドースバルブ B	
D44	J9, 1 & 2	ドースバルブ A	
D45	J1, 3 & 4	エアフロースイッチ 2	
D46	J1, 7 & 8	ガン洗浄ボックス 1 圧カスイッチ	ガンがガン洗浄ボックス 1 にある時に点灯する。
F1	適用なし	フローメータ A と B、ドースバルブ A と B ソレノイド、およびパージバルブ A と B ソレノイド用の交換可能ヒューズ	フローメータ、ドースバルブ、およびパージバルブが機能していない場合、ヒューズの状態を確認します。
F2	適用なし	溶剤メータ、ダンプバルブ A と B ソレノイド、第 3 パージバルブソレノイド、およびガン洗浄ボックス 1 と 2 ソレノイド用の交換可能ヒューズ	溶剤メータ、ダンプバルブ、第 3 パージバルブ、およびガン洗浄ボックスが機能していない場合、ヒューズの状態を確認します。

色変更ボード診断

色変更ボードの問題解決については、と図 13 と表 5 を参照してください。システムの電気回路図、34 と 35 ページも参照してください。色彩変更ボードを交換するには、説明書 312787 を参照してください。

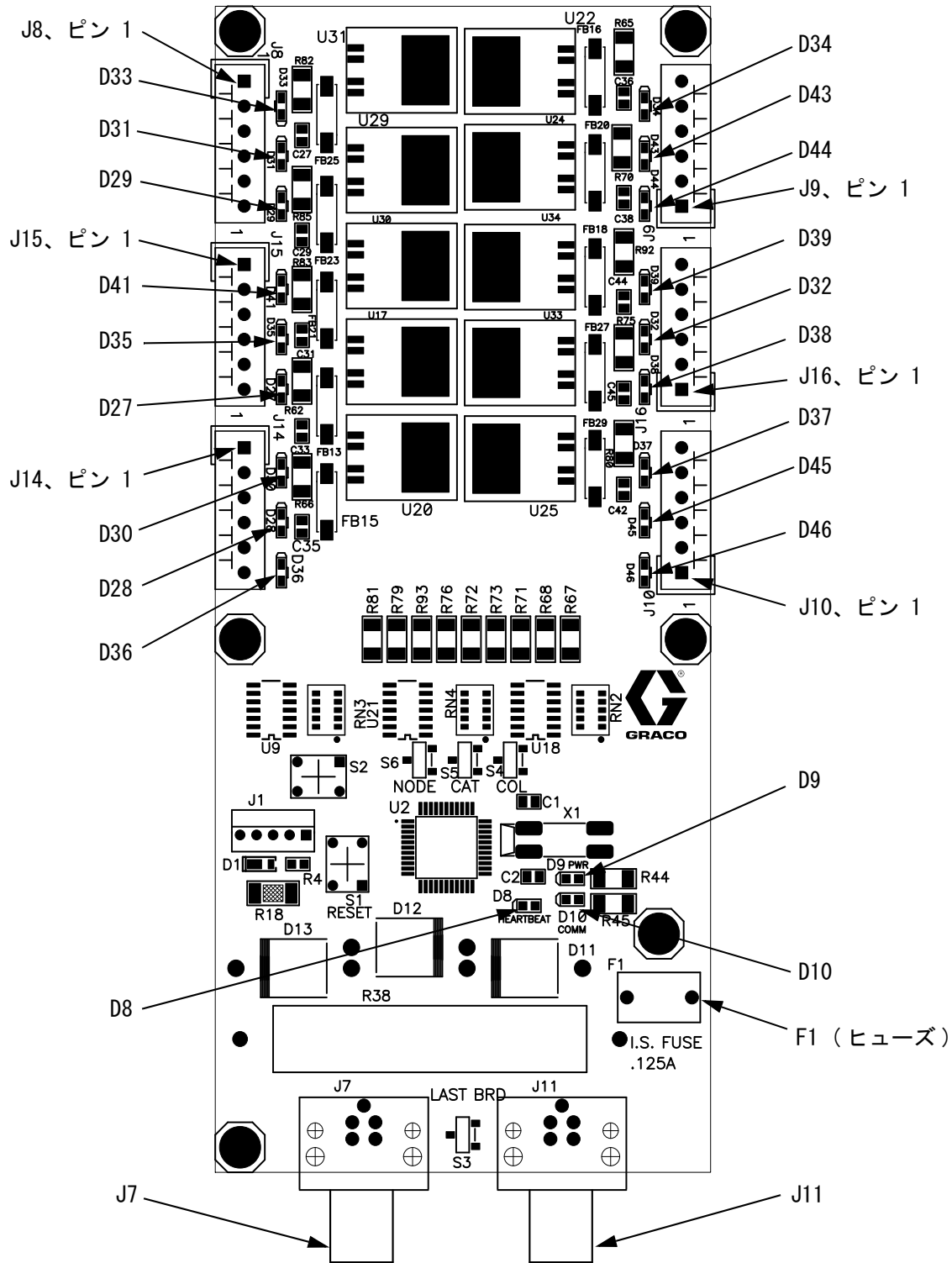


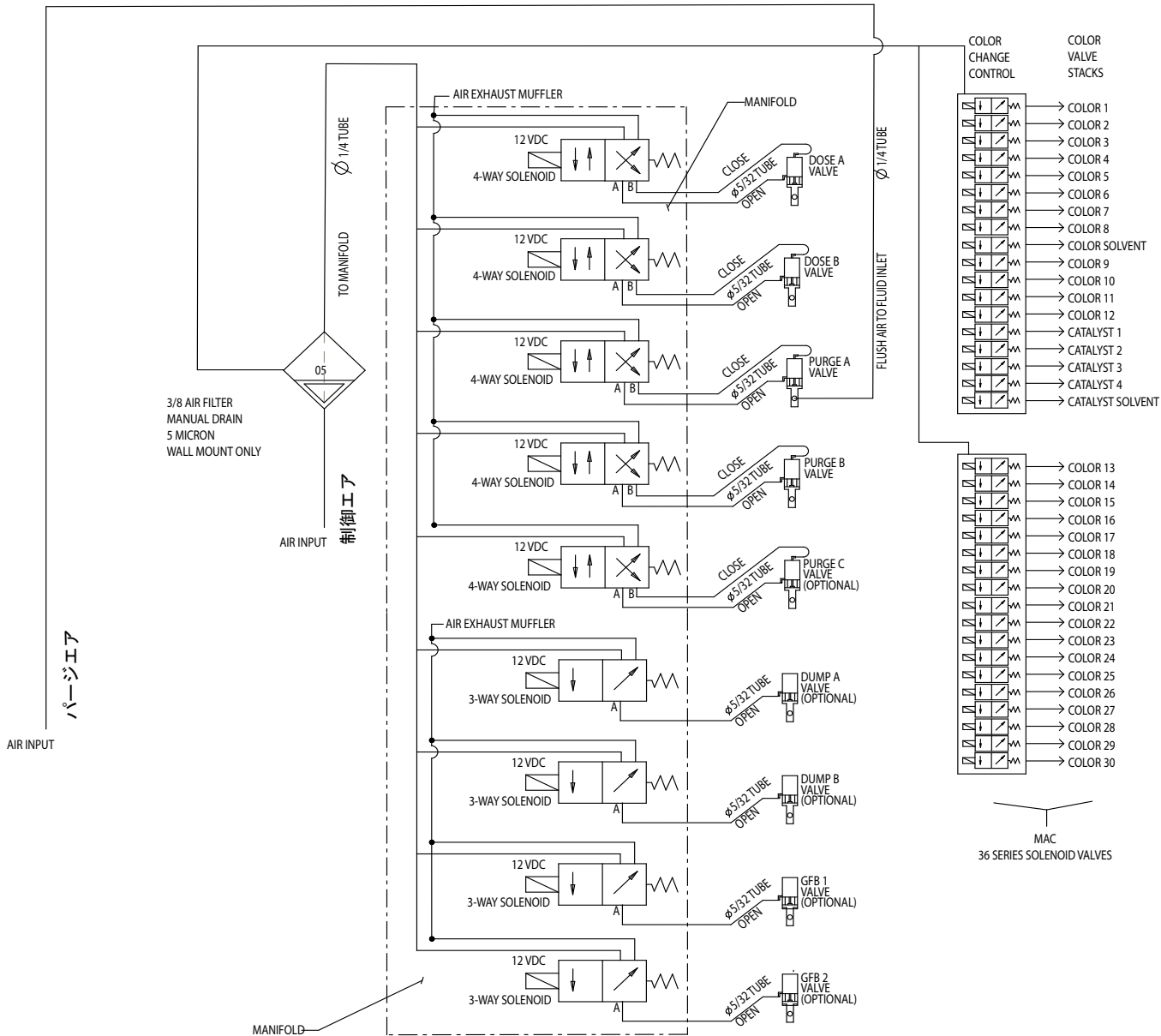
図 13:256172 色変更ボード

表 5: 色変更ボード診断

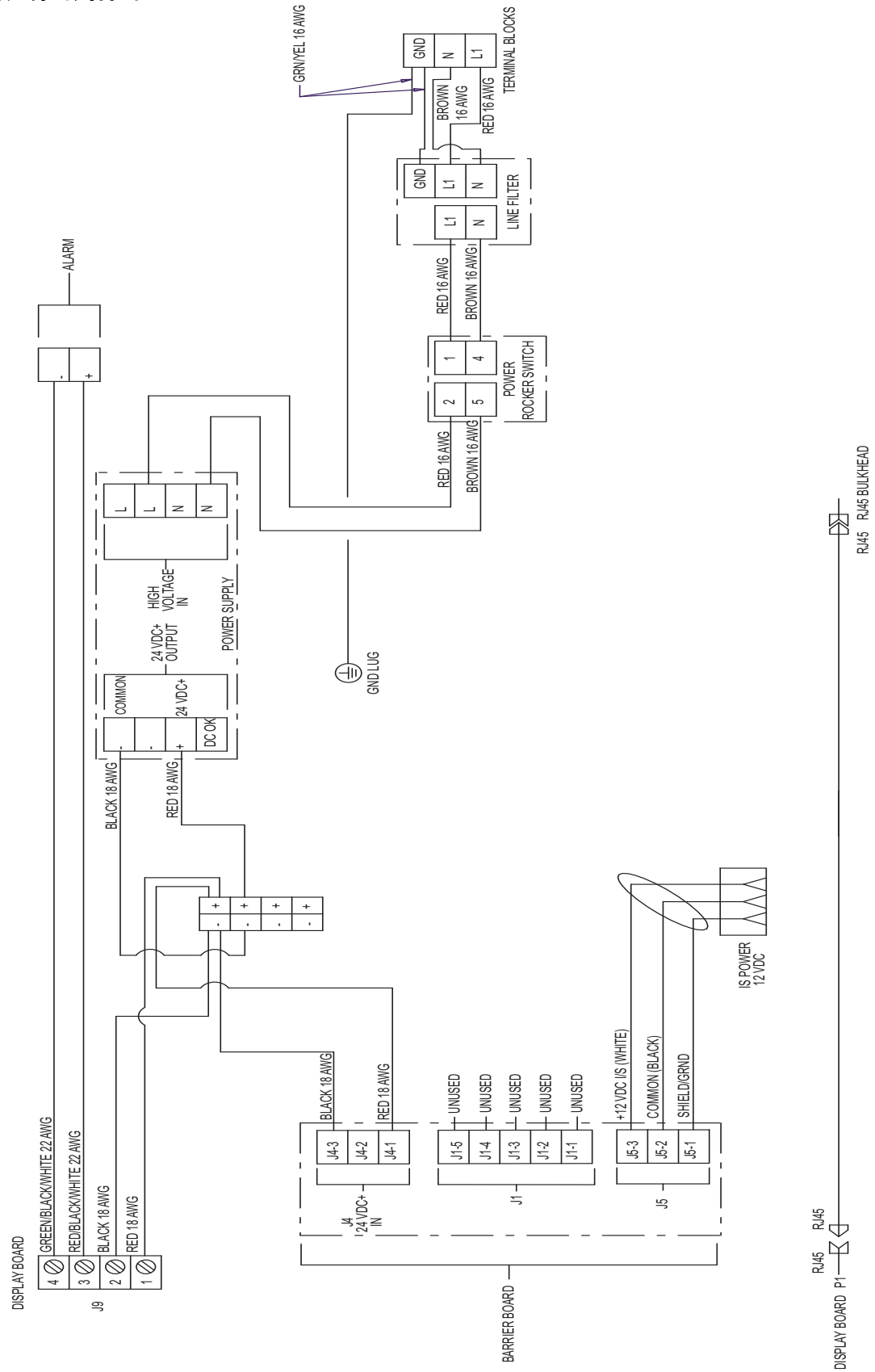
LED	コネクタとピン番号	ボード 1 信号の説明	ボード 2 信号の説明	診断内容
D8	適用なし	ボード OK	ボード OK	通常操作の間は点滅しません（ハートビート）。
D9	適用なし	通信（黄色）	通信（黄色）	ボードが ProMix 2KS と通信する際に点灯する。
D10	J7	電力	電力	ボードへの電源供給時に点灯します。
D27	J15, 5 & 6	色 3	色 16	D27 ~ D46 は、ProMix 2KS が関連するソレノイドバルブを起動させるために信号を送信ときに点灯する。
D28	J14, 3 & 4	色 1	色 14	
D29	J8, 5 & 6	色 6	色 19	
D30	J14, 1 & 2	色 2	色 15	
D31	J8, 3 & 4	色 7	色 20	
D32	J16, 3 & 4	触媒 4	色 26	
D33	J8, 1 & 2	色 8	色 21	
D34	J9, 5 & 6	色 9	色 22	
D35	J15, 3 & 4	色 4	色 17	
D36	J14, 5 & 6	溶剤（色）	色 13	
D37	J10, 5 & 6	触媒 2	色 28	
D38	J16, 1 & 2	触媒 3	色 27	
D39	J16, 5 & 6	色 12	色 25	
D41	J15, 1 & 2	色 5	色 18	
D43	J9, 3 & 4	色 10	色 23	
D44	J9, 1 & 2	色 11	色 24	
D45	J10, 3 & 4	触媒 1	色 29	
D46	J10, 1 & 2	溶剤（触媒）	色 30	
F1	交換可能ヒューズ	適用なし	適用なし	ボードに電源がなくなったり、液体ステーションと色彩変更モジュール間の通信が遮断されたりした場合はヒューズの状態をチェックします。

概略図

システムの空気概略図



EasyKey 電気回路図



RJ45 RJ45

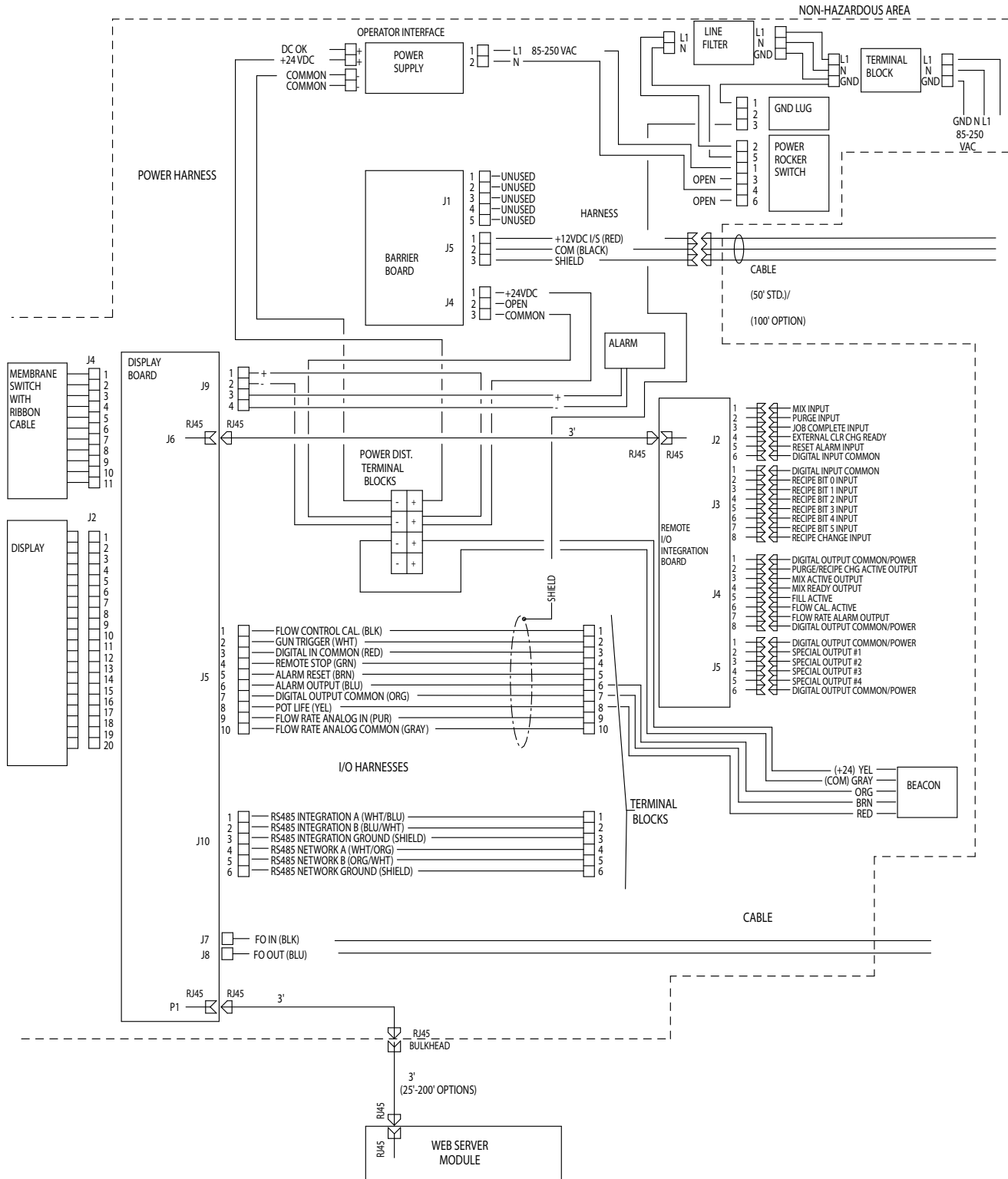
DISPLAY BOARD P1

RJ45 RJ45 BULKHEAD

システムの電気回路図

注：電気回路図は、ProMix 2KS システム上で配線可能なすべての拡張パターンを図示しています。
図示されている部品のすべてがシステムに含まれているわけではありません。

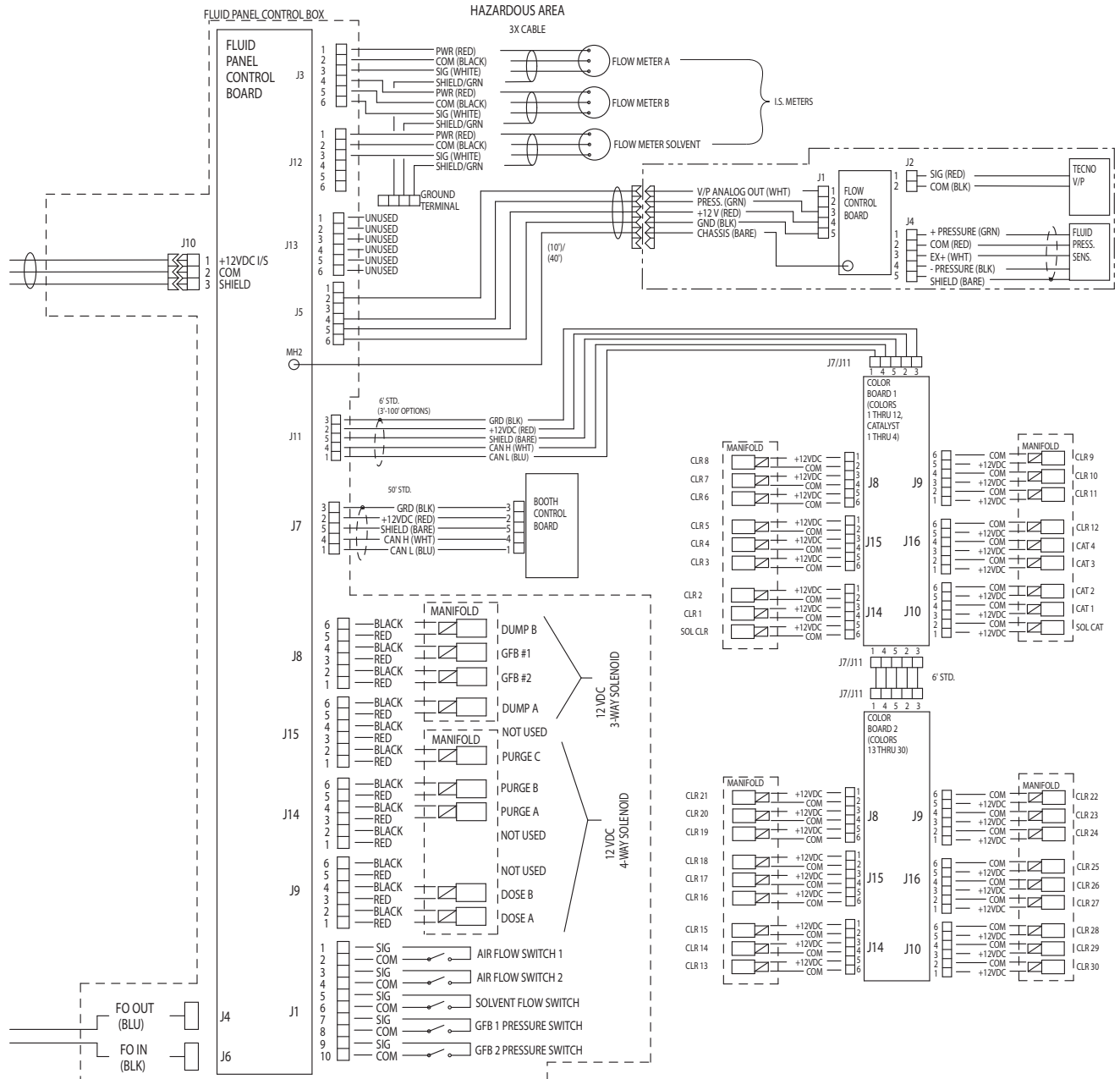
非危険区域



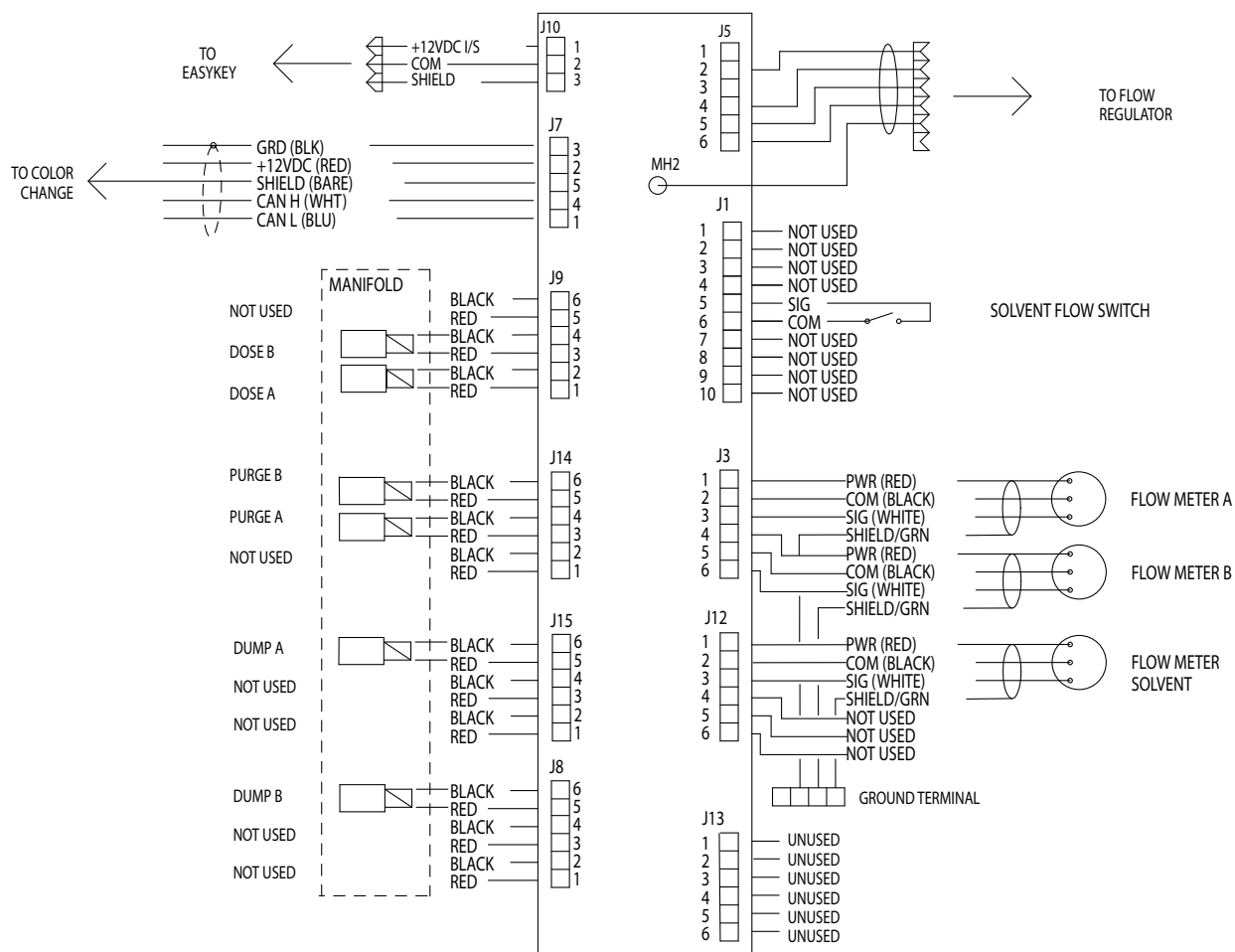
システムの電気回路図

注：電気回路図は、ProMix 2KS システム上で配線可能なすべての拡張パターンを図示しています。
図示されている部品のすべてがシステムに含まれているわけではありません。

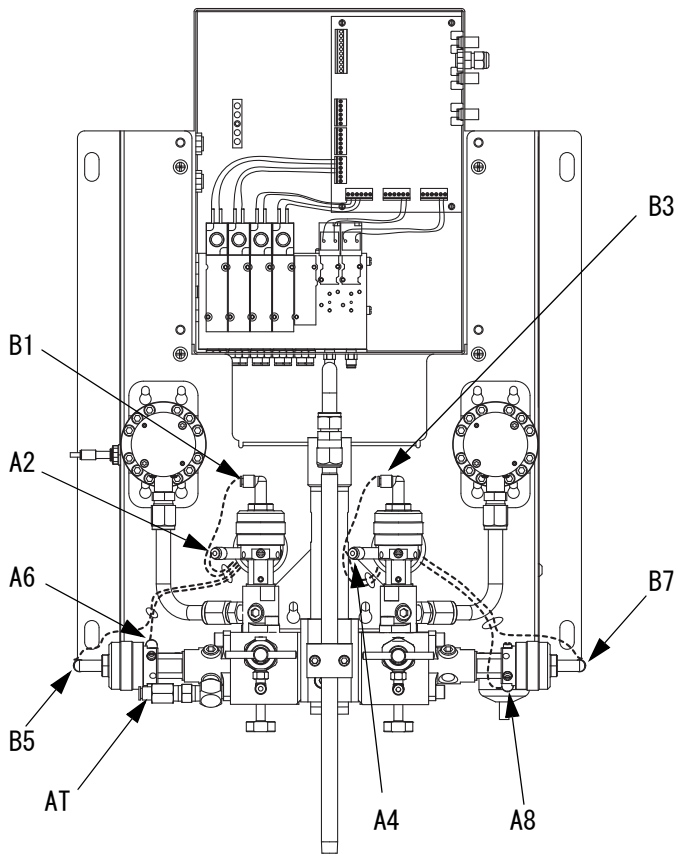
危険区域



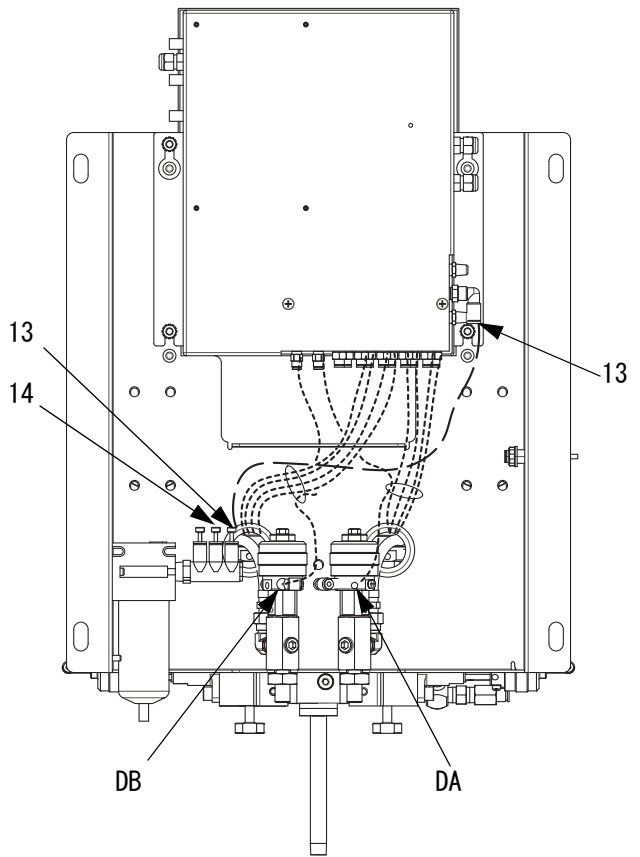
RoboMix パネルボード概略図



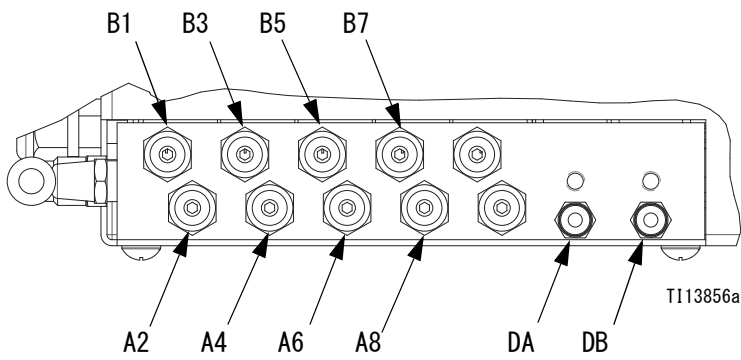
チューブ概略図



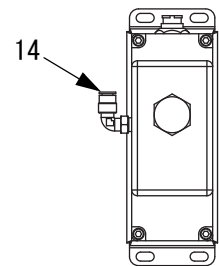
T113857a



T113858a



T113856a



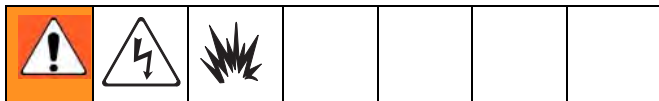
T113859a

表 6: チューピングチャート

色	説明	起点	終点	チューブ 外径 mm (インチ)	チューブ参照番号
緑	投与 A オン	A2	A2	5/32 (4)	336
緑	投与 B オン	A4	A4	5/32 (4)	336
緑	ページ A オン	A6	A6	5/32 (4)	336
緑	ページ B オン	A8	A8	5/32 (4)	336
緑	ダンプ A	DA	DA	5/32 (4)	オプションのダンプバルブキット 15V821 (壁パネル) または 15V822 (RoboMix) に付属されている
緑	ダンプ B	DB	DB	5/32 (4)	
赤	投与 A オフ	B1	B1	5/32 (4)	337
赤	投与 B オフ	B3	B3	5/32 (4)	337
赤	ページ A オフ	B5	B5	5/32 (4)	337
赤	ページ B オフ	B7	B7	5/32 (4)	337
自然色	ソレノイド給気	13	13	1/4 (6)	334
自然色	フロー制御エア供給	14	14	1/4 (6)	ユーザ提供。エアマニホールドをフロー制御レギュレータに接続します。
自然色	給気のページ	メインのショップエアラインに直接接続されている別のラインとして使用します。ユニットのメイン給気またはエアマニホールド (335) には接続しないでください。	AT	1/4 (6)	338

サービス

整備前



- 感電事故を防止するには、修理前に EasyKey の電源を切るようにしてください。
- EasyKey ディスプレイの整備中は、高電圧にさらされる危険があります。エンクロージャを開く前に、メインサーキットブレーカの電源を切ります。
- すべての電気配線は資格を有する電気技師が行う必要があります。ご使用の地域におけるすべての法令に従ってください。
- 本質的な安全性を損なう原因になりかねませんので、システムコンポーネントを交換したり、改造したりしないでください。
- **警告**、ページ 9 ページをご覧ください。

注

整備中に回路基板に損害を与えるのを避けるために、手首には部品番号 112190 接地ストラップを付けて、適切に接地してください。

1. サービス時間がポットライフ時間を越えている可能性がある場合、流体コンポーネントをサービスする前に、システムを洗浄してから **圧力開放手順**、14 ページ、に従ってください。
2. 給気ライン上の主エア遮断バルブを閉じてください ProMix 2KS。

3. ProMix 2KS の電源を切ります (0 位置)。図 14。
4. EasyKey の整備中は、主サーキットブレーカの電源も切ります。

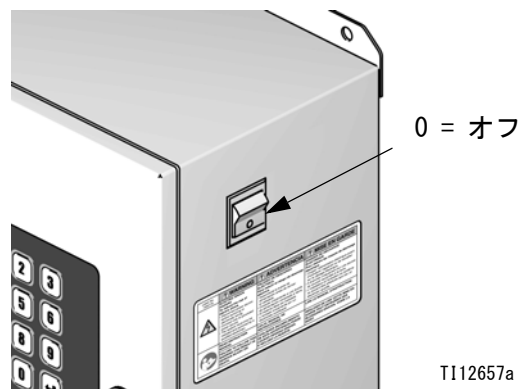


図 14: 電源オフ

整備後

システムのサービス後は、必ず **スタートアップ** チェックリストおよび ProMix 2KS 操作説明書の手順に従って下さい。

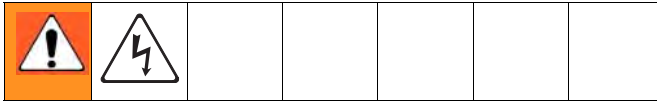
サービス EasyKey

ソフトウェアのアップデート

ソフトウェアをアップデートするには、基本的ウェブインターフェイスを使用してユーザの PC から新しいソフトウェアをアップロードしてください。取扱説明書 313386 を参照して下さい。

注：ご使用のシステムにおいて Graco Gateway を使用する場合は、EasyKey からケーブルを外した後に、ProMix 2KS ソフトウェアをアップデートしてください。

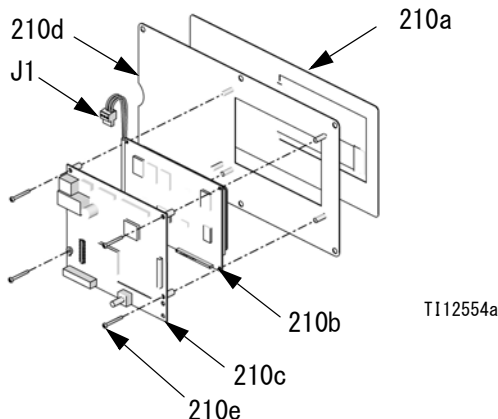
ディスプレイボードまたはグラフィックディスプレイの交換



注

整備中に回路基板に損害を与えるのを避けるために、手首には部品番号 112190 接地ストラップを付けて、適切に接地してください。

1. **整備前** (40 ページ) の手順に従ってください。
2. このキーでロックを解除し、EasyKey のドアを開けます。
3. ボードを表示し、コネクタのプラグを抜くために、すべての外部接続 (J4、J5、J6、J7、J8、J9、J10) の位置に注意してください。図 8、22 ページ、を参照してください。
4. 4 つのねじ (210e) とディスプレイ板組立部品 (210b、210c) を取り除きます。図 15。



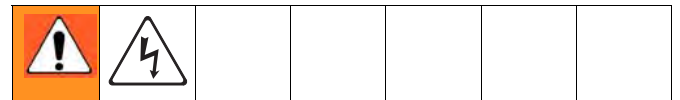
T112554a

図 15: ディスプレイインターフェイス

313993N

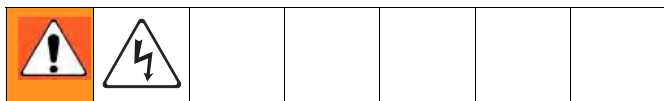
5. ディスプレイボード (210c) からグラフィックディスプレイ電源ケーブル (J1) の接続を外します。
6. グラフィックディスプレイ (210b) をディスプレイボード (210c) [ボードの後部のコネクタ J2] から分離してください。
7. 新しい部品を組み立てるには、グラフィックディスプレイ (210b) 上のソケット付きのディスプレイボード (210c) にあるコネクタ J2 を一列に並べてください。一緒に押してください。図 15 を参照してください。
8. グラフィックディスプレイ電源ケーブル (J1) をディスプレイボード (210c) に再接続します。
9. ねじ (210e) でディスプレイボード組立部品を設置してください。
10. すべてのコネクタをディスプレイボード (210c) に差し込みます。図 15. ケーブルが、ドアを開け閉めする際に締めつけられないことを確認して下さい。
11. ボード上のバッテリーの位置を定めます (図 8、22 ページ) を参照してください)。保護用の隔離器具を取り除き、バッテリーを作動させるためにストリップを引っ張ります。
12. キーでロックをかけて、EasyKey のドアを閉めます。
13. ディスプレイ板をテストするために、EasyKey の電源を入れてください。

電源の交換



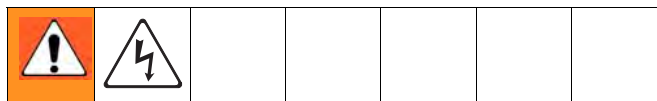
1. **整備前** (40 ページ) の手順に従ってください。
2. このキーでロックを解除し、EasyKey のドアを開けます。
3. 電源入力および出力ワイヤの位置に注意してください。**EasyKey 電気回路図**、ページ 33、を参照してください。電源 (214f) からワイヤの接続を外します。図 16 を参照してください。
4. 電源を DIN レールから取り除きます。
5. 新しい電源 (214f) を取り付けてください。ステップ 3 に記載されている位置で、入力および出力ワイヤを再接続します。
6. キーでロックをかけて、EasyKey のドアを閉めます。
7. メインサーキットブレーカの電源を入れます。
8. EasyKey の電源を入れ、操作テストを行います。41

ラインフィルタの交換

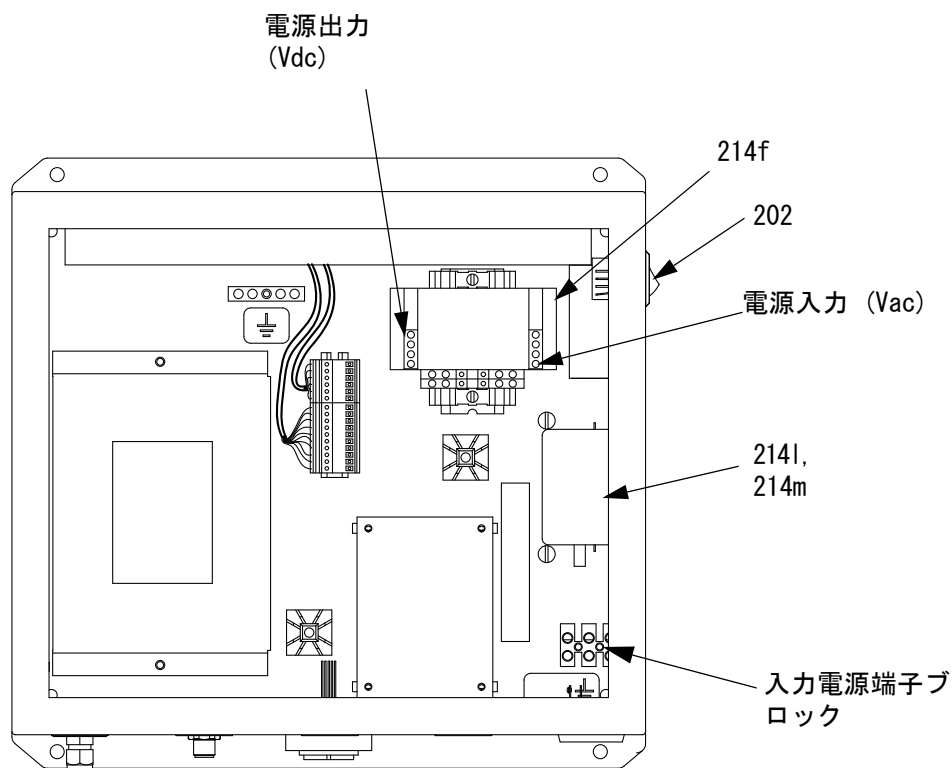


1. 整備前 (40 ページ) の手順に従ってください。
2. このキーでロックを解除し、EasyKey のドアを開けます。
3. ラインフィルタ入力および出力ワイヤの位置に注意してください。**EasyKey 電気回路図**、ページ 33、を参照してください。ワイヤを外してラインフィルタ (214l) をブラケット (214m) から取り外します。図 16 を参照してください。
4. 新しいラインフィルタ (214l) を取り付けます。ステップ 3 に記載されている位置で、ワイヤを再接続します。
5. キーでロックをかけて、EasyKey のドアを閉めます。
6. メインサーキットブレーカの電源を入れます。
7. EasyKey の電源を入れ、操作テストを行います。

電源スイッチの交換



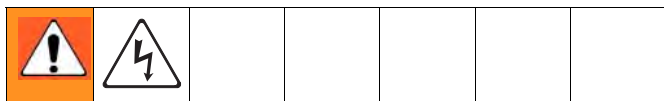
1. 整備前 (40 ページ) の手順に従ってください。
2. このキーでロックを解除し、EasyKey のドアを開けます。
3. 電源スイッチワイヤの位置を確認します。**EasyKey 電気回路図**、ページ 33、を参照してください。ワイヤの接続を外して、スイッチ (202、図 16) を取り除きます。
4. 新しい電源スイッチ (202) を取り付けてください。ステップ 3 に記載されている位置で、ワイヤを再接続します。
5. キーでロックをかけて、EasyKey のドアを閉めます。
6. メインサーキットブレーカの電源を入れます。
7. EasyKey の電源を入れ、操作テストを行います。



T113349c

図 16: 電源装置

バリアボードの交換



注

整備中に回路基板に損害を与えるのを避けるために、手首には部品番号 112190 接地ストラップを付けて、適切に接地してください。

1. 整備前 (40 ページ) の手順に従ってください。
2. このキーでロックを解除し、EasyKey のドアを開けます。
3. J1、J4、および J5 からケーブルとコネクタの接続を外します。図 18。
4. 提供された安全ツール (部品番号 122239) を使用して、2 つのねじ (214k) とカバー (214b) を取り除きます。図 17 を参照してください。
5. それらの場所に注意しながら、五つのねじ (214g、214h) をバリアボード (214a) から取り除きます。図 18 に記載されているねじを取り除かないでください。ボードを取り除いてください。
6. 新しいバリアボード (214a) の背面にあるヒートシンク (Z) に、保温性の高い化合物を塗りつけます。図 18。
7. 5 つのネジ (214g、214h) で新しいバリアボードを取り付けてください。

8. セキュリティーツールを使用して、2 つのねじ (214k) でカバー (214b) を取り付けます。
9. ケーブルを J1、J4、J5 に接続します。
10. キーでロックをかけて、EasyKey のドアを閉めます。
11. メインサーキットブレーカの電源を入れます。
12. EasyKey の電源を入れ、操作テストを行います。

バリアボードヒューズの交換



ヒューズ	部品番号	説明
F1, F2	114788	電源入力ヒューズ、2 アンペア、時間差
F3, F4	15D979	電源出力ヒューズ、0.4 アンペア、即効タイプ

1. バリアボードの交換、手順 1-4 に従ってください。
2. ヒューズ (F1、F2、F3、または F4) をそのヒューズホルダーから取り除きます。図 18。
3. 新しいヒューズをホルダにはめ込みます。
4. バリアボードの交換、手順 8-12 に従ってください。

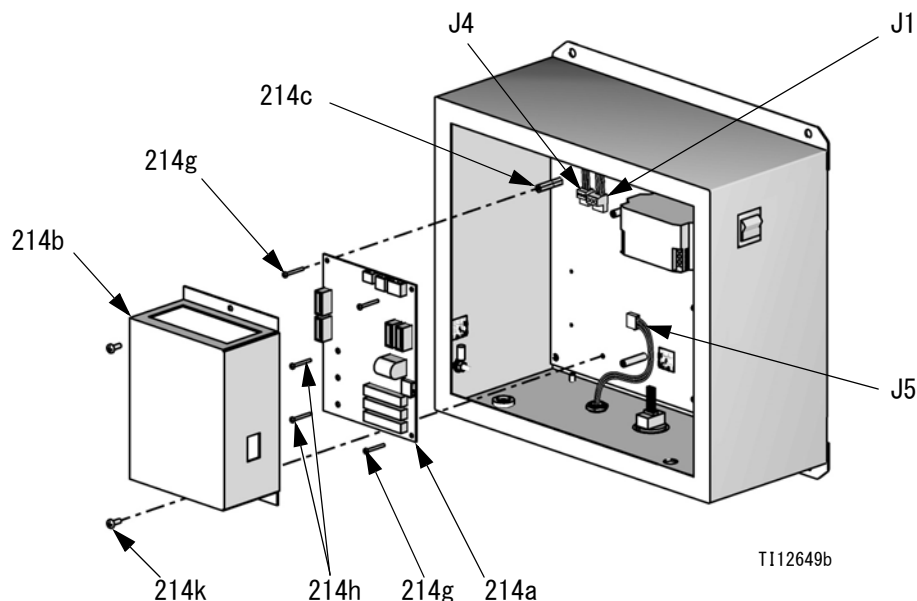
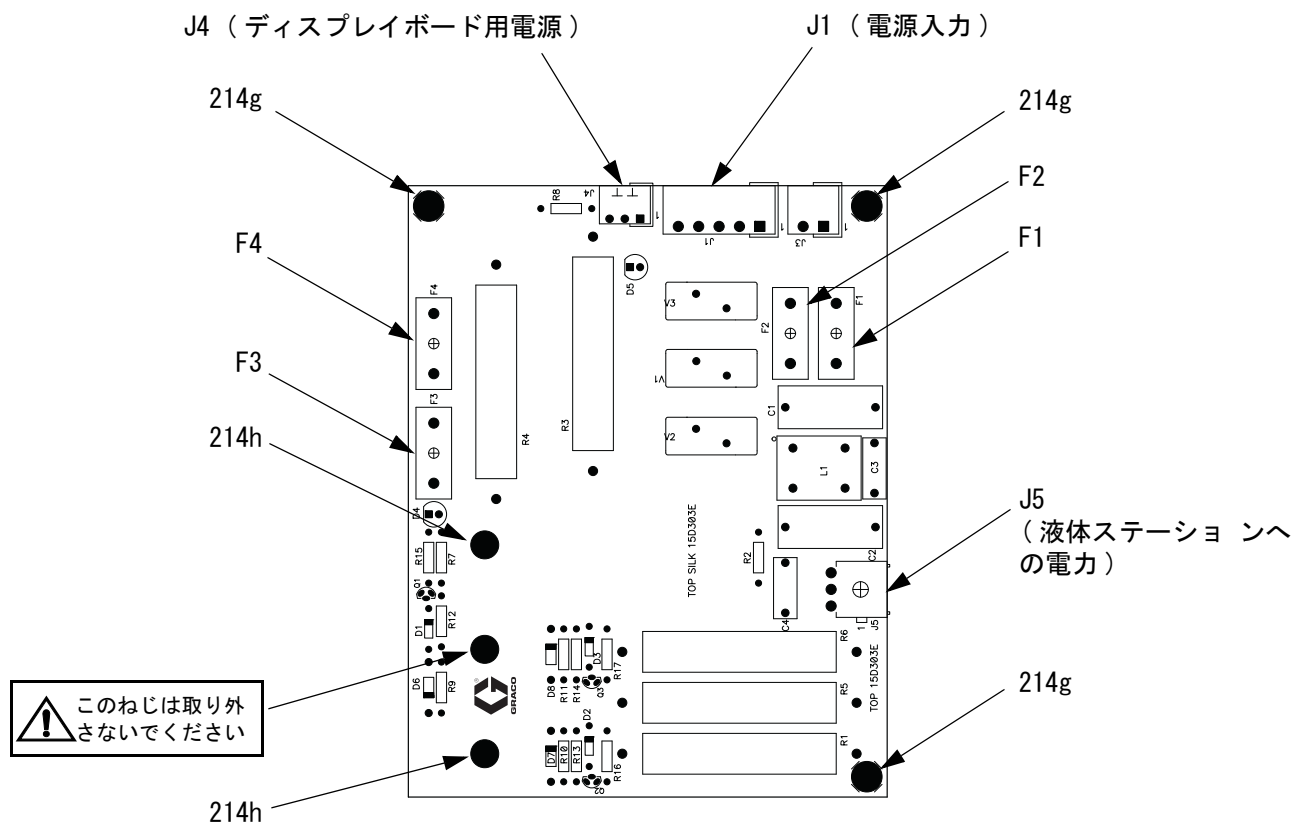
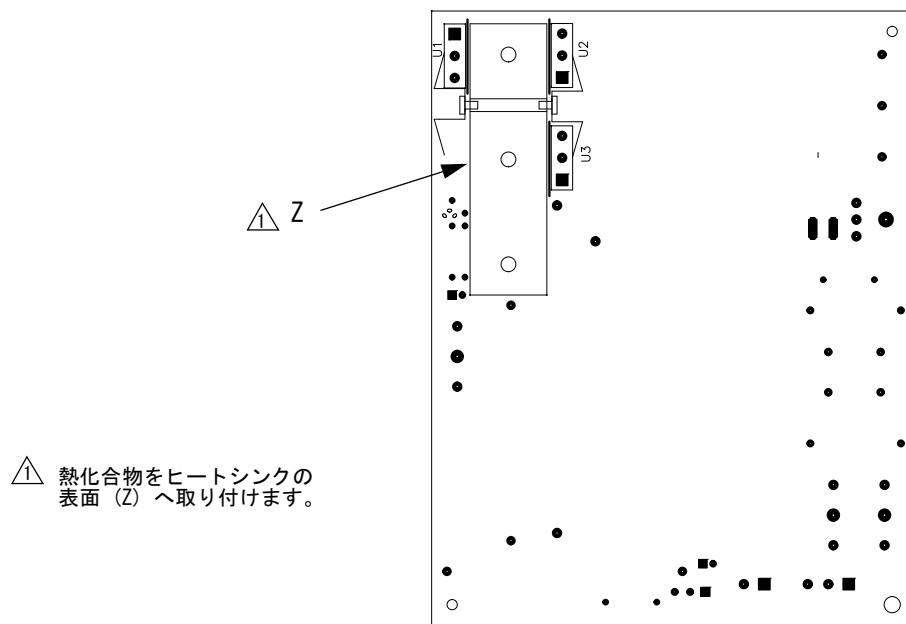


図 17: バリアボードの交換






ヒューズとコネクタを表示した、バリアボードの前面



ヒートシンク (Z) を表示したバリアボードの後面

図 18: バリアボードコネクタとヒューズ

エアフィルタエレメントの交換

						
<p>圧力がかかったエアフィルタボウルを取り外す行為は重大な人身事故を招く可能性があります。整備する前に空気ラインを減圧させます。</p>						

毎日 5 ミクロンのエアマニホールドフィルタをチェックし、必要に応じて要素 (317a、部品番号 15D909) を交換します。

1. エア供給ラインと装置のメインエア遮断バルブを閉じます。空気ラインを減圧させます。
2. フィルタカバー (A) を取り外します。
図 19 を参照してください。
3. フィルタボウル (B) を緩めます。
4. 要素 (317a) を取り除いて、交換してください。
5. フィルタボウル (B) を回して、しっかりと留めてください。カバー (A) を取り付けてください。

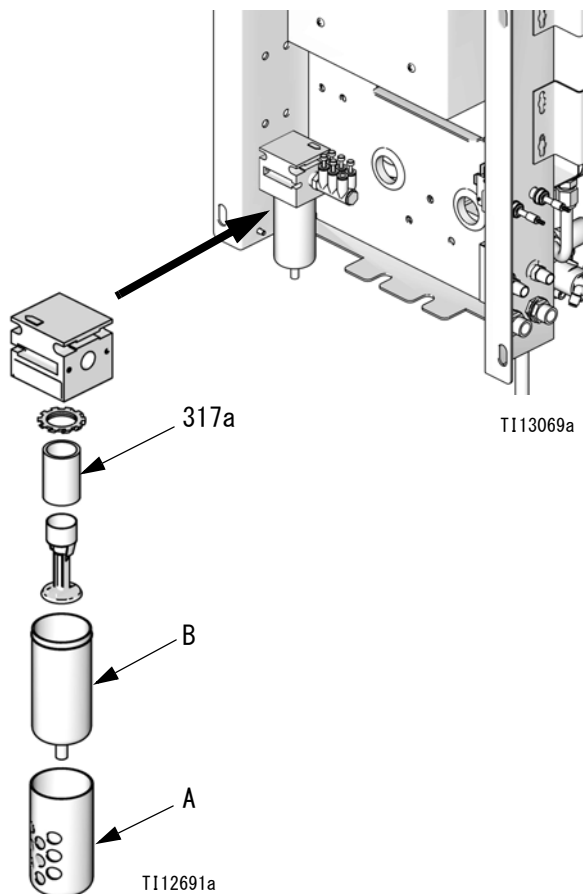




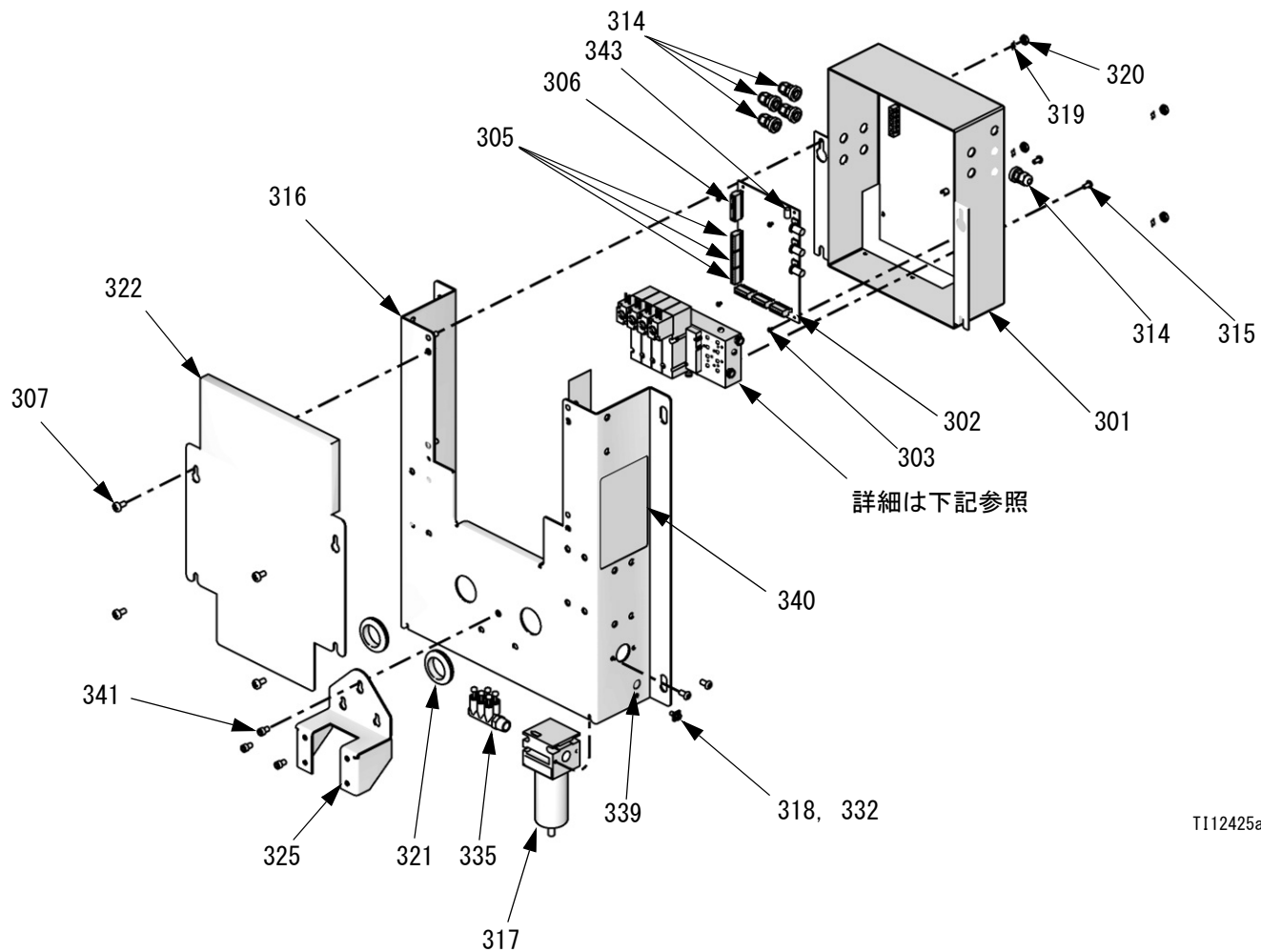
図 19: エアフィルタエレメントの交換

壁取り付け液体ステーション

準備

						
---	---	--	--	--	--	--

1. 整備前 (40 ページ) の手順に従ってください。
2. 4 つのねじ (307) を緩め、壁取り付け液体ステーションのカバー (322) を取り除きます。図 20.



T112425a

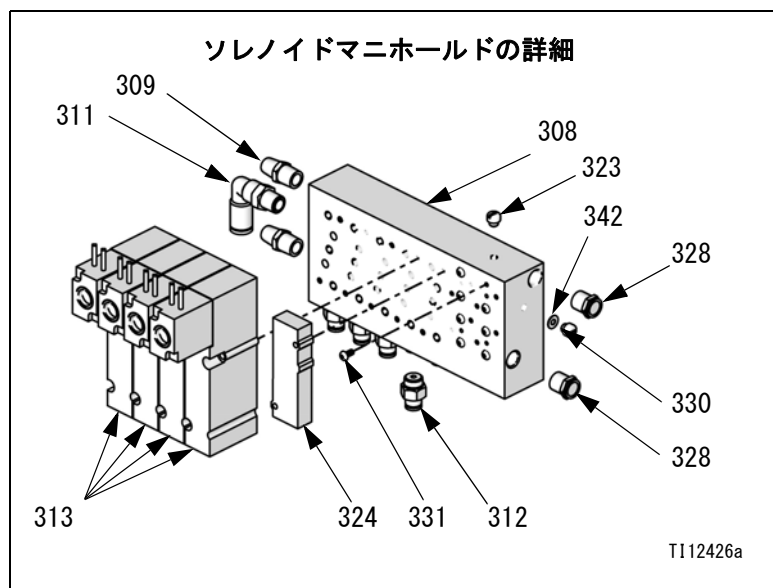
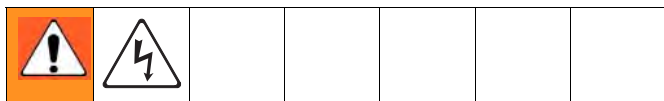


図 20: 壁取り付け液体ステーション

制御板の交換



注

整備中に回路基板に損害を与えるのを避けるために、手首には部品番号 112190 接地ストラップを付けて、適切に接地してください。

1. 準備 (46 ページ) の手順に従ってください。
2. 制御盤 (302) から光ファイバーワイヤ (J4、J6) とすべてのケーブル (J1、J3、J5、J7、J8、J9、J12、J13、J14、J15) の接続を外します。図 21。

3. 4 つのねじ (303) を取り除きます。エンクロージャ (301) の外部にあるコネクタ薄ナットを取り除きます。制御盤 (302) を取り除いてください。図 20。
4. 4 つのねじ (303) で新しい制御盤 (302) を取り付けてください。
5. ケーブルを制御盤 (302) に接続します。図 21。光ファイバーケーブルコネクタ (J4、J6) を、青、青、黒は黒で色を合わせた状態でボードコネクタ (E) に挿入し、コネクタを手で締め付けます。光ファイバーケーブルを締め付けたり、よじったりしないでください。ケーブルは 51 mm (2 インチ) の曲げ半径が必要です。
6. カバー (322) を交換します。
7. EasyKey の電源を入れ、操作テストを行います。

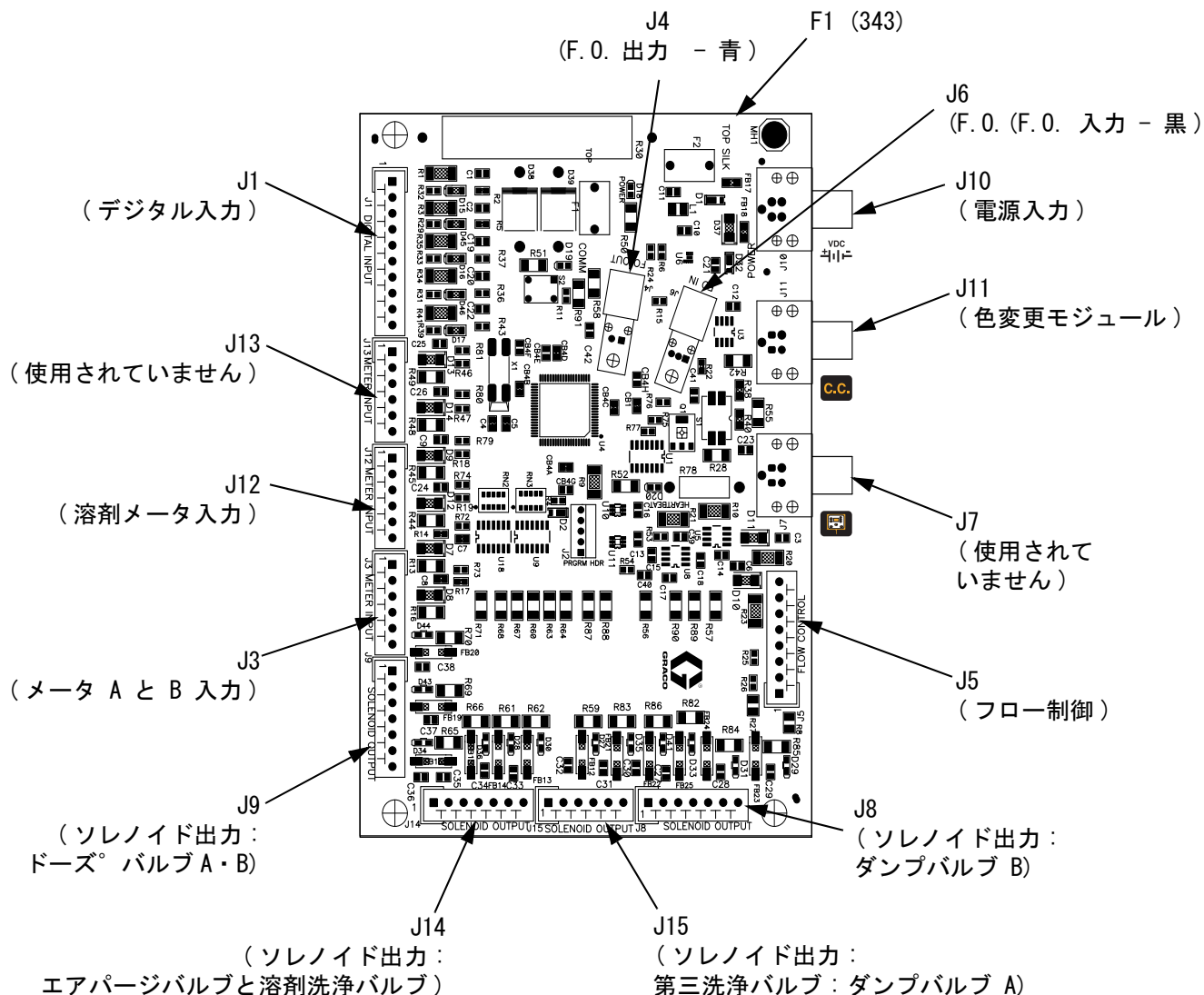
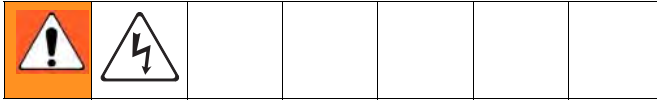


図 21:255765 液体ステーション制御盤

ソレノイドの交換

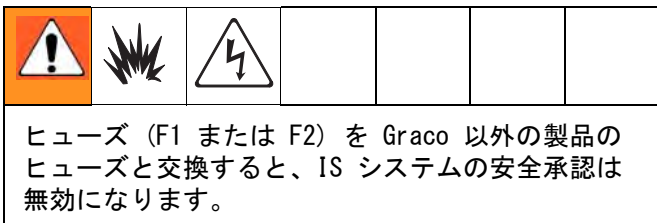
壁取り付け液体ステーションには、最低 4 つのソレノイドがついています。お客様がオプションを取り付け済みの場合、それらの器具にはそれぞれの追加のバルブのために対応した追加のソレノイド（オプション）がついています。表 7 と 概略図、32 ページを参照してください。



1 つのソレノイドを交換するために：

1. **準備**、46 ページ、の手順に従って主回路ブレーカの電源を遮断してください。
2. 制御盤 (302) から 2 つのソレノイドワイヤの接続を切ります。図 21 と **システムの電気回路図**、35 ページを参照してください。
3. 2 つのネジ (P) を取り外し、ソレノイド (313) を取り外します。図 22。
4. 新しいソレノイド (313) を取り付けます。
5. 2 つのワイヤ (N) を制御盤 (302) と接続します。ソレノイドワイヤが分極化されています（赤 +、黒 -）。**システムの電気回路図**、35 ページを参照してください。
6. カバー (322) を交換します。

制御盤ヒューズの交換



ヒューズ	部品番号	説明
F1, F2	123690	ヒューズ、125 mA、本質安全

1. **準備** (46 ページ) の手順に従ってください。
2. 制御盤のヒューズ F1 または F2 を見つけます。図 22 を参照してください。ネジおよび金属ストラップを取り外します。
3. 基板からヒューズを引き抜きます。
4. 新しいヒューズ (343) を取り付けます。
5. カバー (322) を交換します。

表 7: 壁パネルソレノイド

ソレノイド	起動	ヒューズ
標準		
1	ドースバルブ A	F1
2	ドースバルブ B	F1
3	エアパージバルブ	F1
4	溶剤パージバルブ	F1
オプション		
5	第 3 洗浄バルブ	F2
6	ダンプバルブ A	F2
7	ダンプバルブ B	F2
8	ガン洗浄ボックス 1	F2
9	ガン洗浄ボックス 2	F2

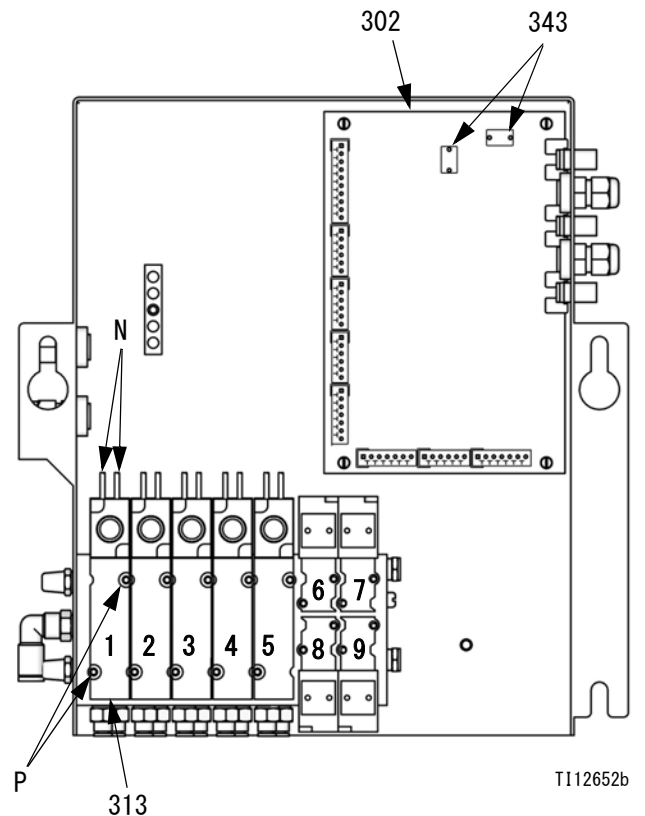
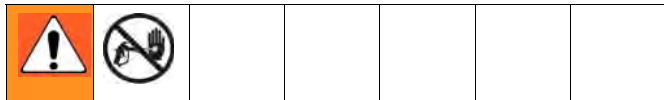


図 22: ソレノイドおよびヒューズの交換

壁パネルに取り付けてある流量計の整備



コリオリ流量計

1. 整備前 (40 ページ) の手順に従ってください。
2. コリオリ測定器を取り外して整備するには、説明書 313599 を参照してください。

G3000、G3000HR または G3000A メータ

取り外し

1. 整備前 (40 ページ) の手順に従ってください。
2. メータ (M) からケーブルコネクタ (CC) を取り除いてください。図 23。
3. メータ取り付けプレート (MP) を保持している 4 つの 1/4-20 ねじ (MS) を回して外してください。図 23。
4. メータ入口 (P) から流体ラインを緩めて外します。
5. 投与バルブコネクタ (H) からメータ (M) のねじを取り外します。図 23。
6. メータ説明書 308778 の指示内容に従って、メータの整備を行なってください。

設置

1. メータ (M) をドースバルブコネクタ (H) へ、レンチを使用してしっかりとねじで締め付けます。

注：漏水を避けるために、メータ (M) を液体ステーションと接続する前に、投与バルブコネクタ (H) にしっかりと固定してください。

2. メータ (M) とプレート (MP) を、液体ステーション (MS) にねじで固定します。

注：メータが適切に機能するには、センサにケーブルを接続する前に、メータの本体にメータセンサを組み立てる必要があります。

3. メータケーブル (CC) を接続します。図 23 を参照してください。
4. 流体ライン (P) を接続します。
5. ProMix 操作説明書の説明に従って、メータを校正します。

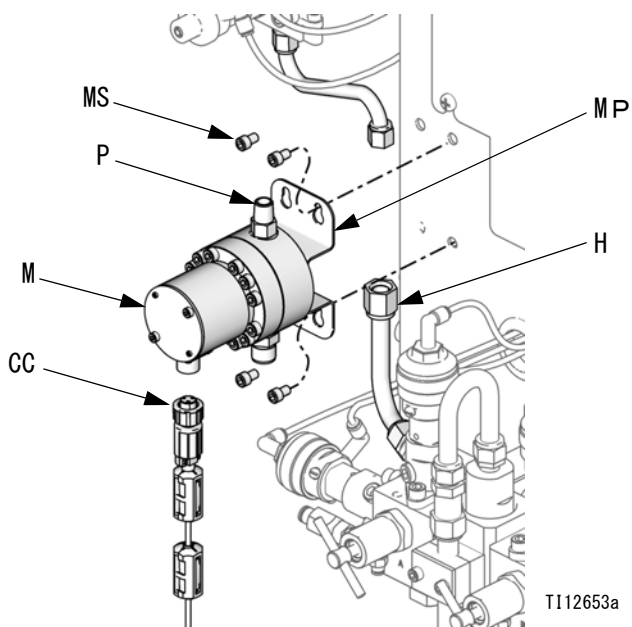
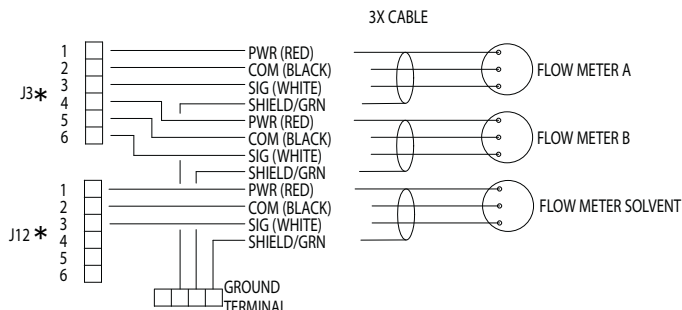


図 23: G3000/G3000HR/G3000A フローメータ

ケーブル	長さ
17C743	1.52 m (5 フィート)
17C909	406 mm (16 インチ)



* 流体ステーション制御盤上のコネクタ

図 24: メータケーブル概略図

液体マニホールドの修理



取り外し

1. 壁パネルに取り付けてある流量計の整備、取り外し手順[°] 1-5、ページ 50 に従って下さい。
2. マニホールド (4) から空気および液体ラインの接続を外します。
3. 液体マニホールド (4) をしっかり抑え、液体ステーションに取り付け金具 (325) を固定している 3 つのねじ (341) を緩めます。液体マニホールド (4) を持ち上げて、パネルから引き離します。液体ミックスマニホールド説明書 312781 の指示内容に従って、整備を行なってください。

設置

1. 液体マニホールド (4) と取り付けプレート (325) を 3 つのねじ (341) で固定します。
2. メータを取り付けてください。設置手順 1-3、ページ[°] 50 を参照して下さい。
3. エアおよび液体ラインを接続します。
4. ProMix 操作説明書の説明に従って、メータを校正します。

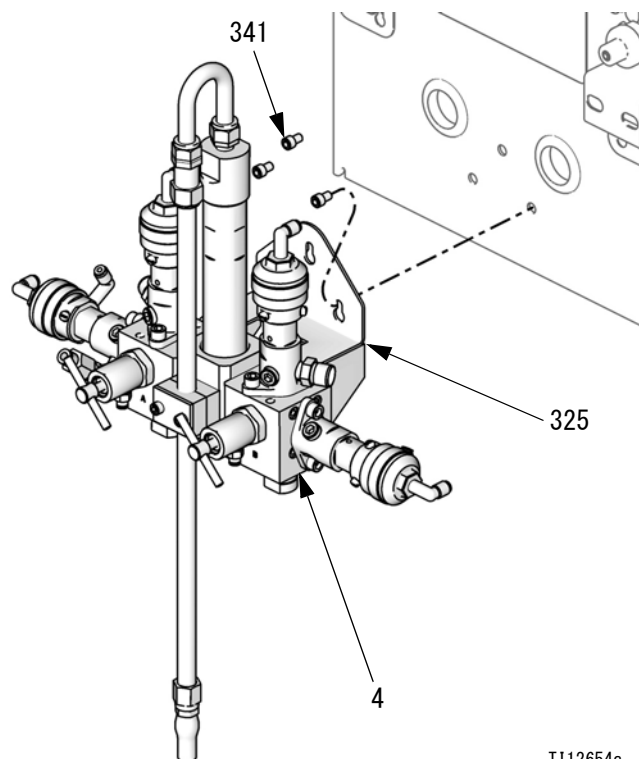


図 25: 流体マニホールド

色変更モジュール、色 / 触媒バルブ、およびダンプバルブの整備



1. 整備前 (40 ページ) の手順に従ってください。
2. 色変更モジュールについては、説明書 312787 を参照してください。
3. 色 / 触媒バルブスタックについては、説明書 312783 を参照してください。
4. ダンプバルブキットについては、説明書 312786 を参照してください。
5. 個別のバルブの整備を行なうために、説明書 312782 を参照してください。

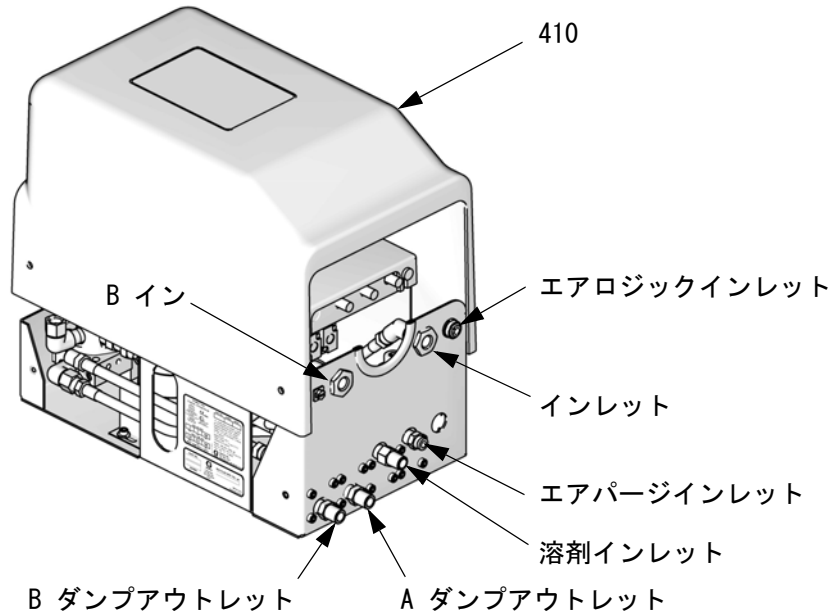
RoboMix 流体ステーション

準備



2. RoboMix カバー (410) を取り除きます。図 26.
3. すべての RoboMix ホースの位置に注意して、それらの接続を外します。

1. 整備前 (40 ページ) の手順に従ってください。



T112512a

図 26:RoboMix 流体ステーション

制御板の交換

1. 準備 (52 ページ) の手順に従ってください。
2. 制御盤カバー (427) を取り除きます。図 27。

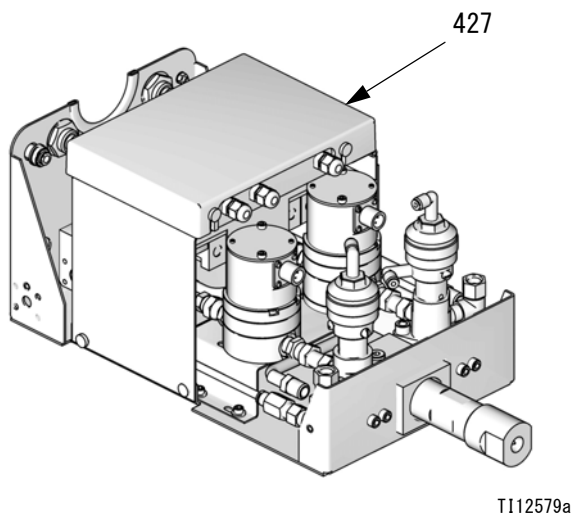


図 27: 制御盤カバーの取り外し

3. 制御盤 (426) から光ファイバーワイヤ (J4、J6) とすべてのケーブル (J1、J3、J5、J7、J8、J9、J12、J13、J14、J15) の接続を外します。図 29。

4. 4 つのねじ (428) を取り除きます。制御盤 (426) を取り除いてください。図 28。

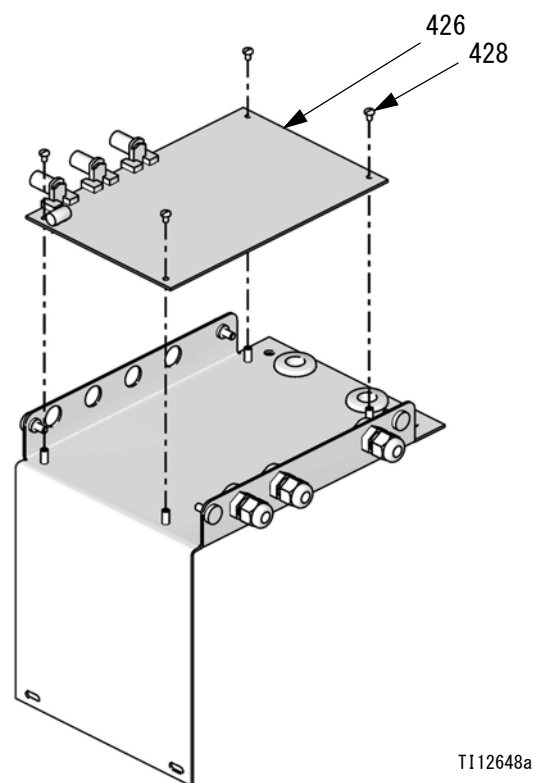


図 28: 制御盤の取り外し

5. 4 つのねじ (428) で新しい制御盤 (426) を取り付けてください。
6. ケーブルを制御盤 (426) に接続します。図 29。光ファイバーケーブルコネクタ (J4、J6) を、青は青、黒は黒で色を合わせた状態でボードコネクタ (E) に挿入し、コネクタ (E) を手で締め付けます。光ファイバーケーブルを締め付けたり、よじったりしないでください。ケーブルは 51 mm (2 インチ) の曲げ半径が必要です。
7. カバー (427、410) を再び取り付けてください。
8. すべてのホースを再接続します。図 26。
9. EasyKey の電源を入れ、操作テストを行います。

制御盤ヒューズの交換

ヒューズを Graco 製品以外のヒューズと交換すると、IS システムの安全承認は失われます。					

ヒューズ	部品番号	説明
F1	123690	ヒューズ、125 mA、本質安全

1. 準備 (46 ページ) の手順に従ってください。
2. 制御盤にヒューズ F1 を配置します。図 29 を参照してください。ネジおよび金属ストラップを取り外します。
3. 基板からヒューズを引き抜きます。
4. 新しいヒューズ (497) を取り付けます。
5. カバー (427、410) を再び取り付けてください。

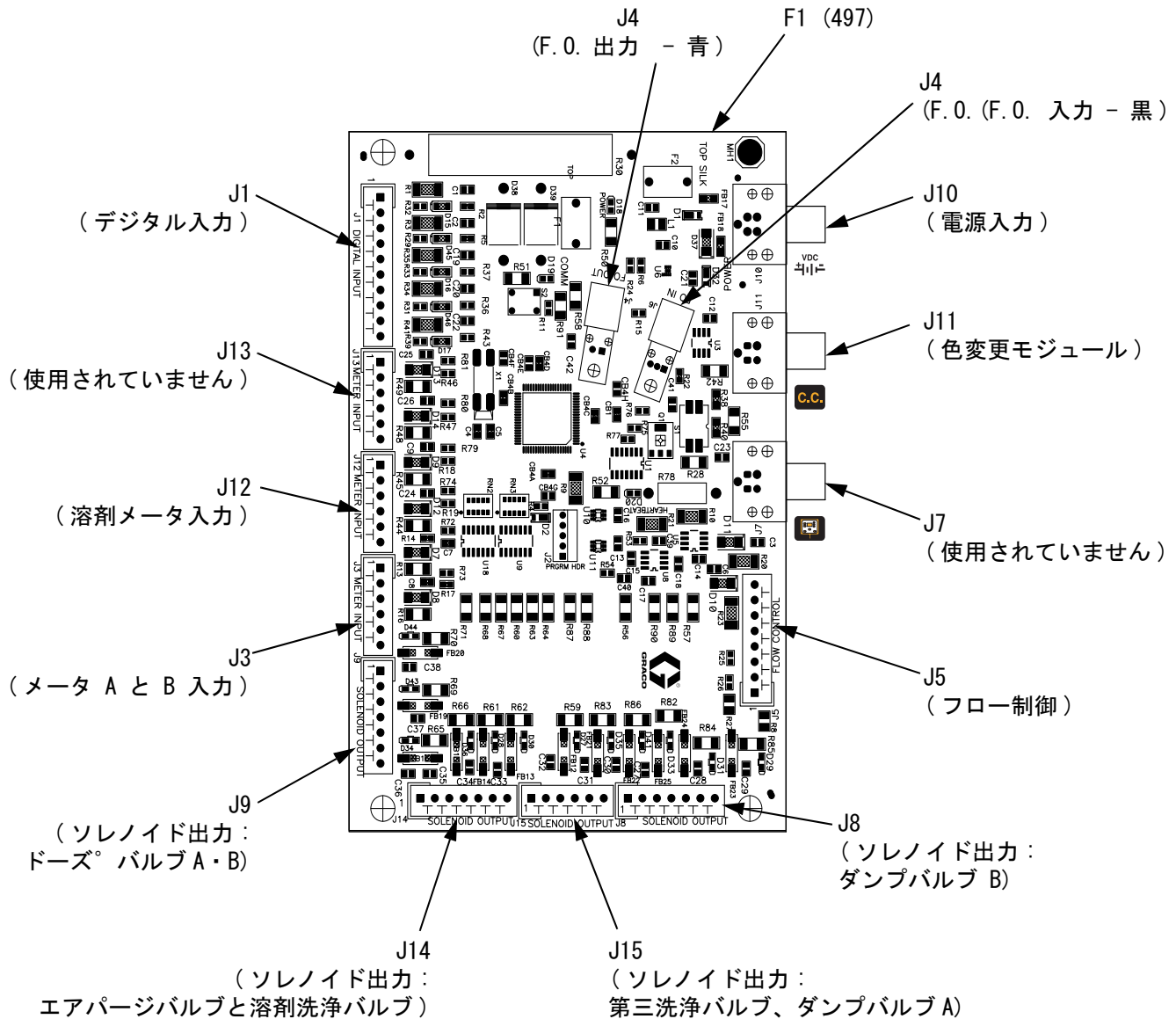


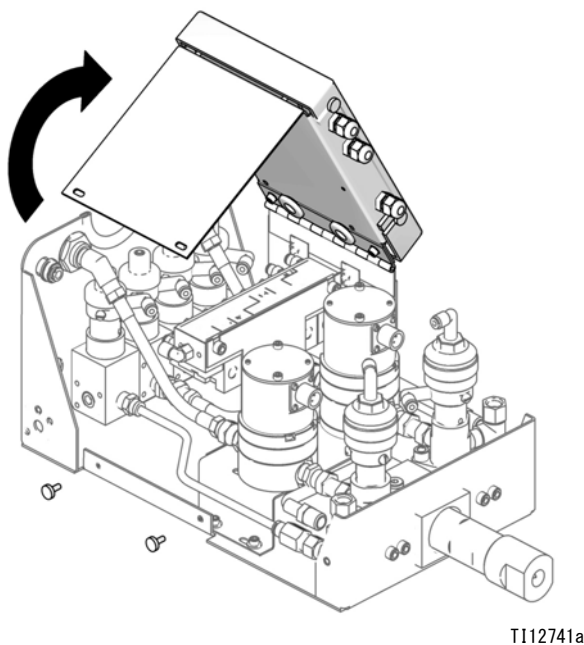
図 29:255765 液体ステーション制御盤

ソレノイドの交換

RoboMix 液体ステーションには、最低でも 4 つのソレノイドがあります。オプションの第 3 洗浄バルブまたはダンプバルブキットが取り付け済みの場合、それぞれの追加のバルブに対応した追加（オプション）のソレノイドがあります。表 8 と概略図、32 ページを参照してください。

1 つのソレノイドを交換するために：

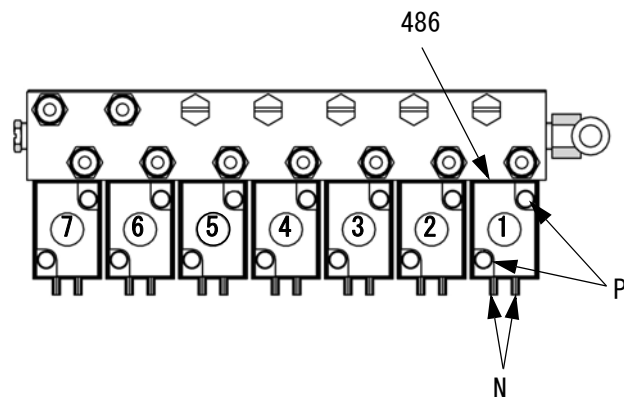
1. **準備** (52 ページ) の手順に従ってください。メインサーキットブレーカーの電源を切ります。
2. 制御盤カバー (427) を取り除きます。図 27。
3. 制御盤 (426) から 2 つのソレノイドワイヤの接続を切ります。図 29 と **システムの電気回路図**、35 ページを参照してください。制御盤を上にも回転させて邪魔にならないところに動かします。図 30。



T112741a

図 30: ソレノイドとメーターへのアクセス

4. 2 つのネジ (P) を取り外し、ソレノイド (486) を取り外します。図 31 および表 8 を参照してください。



T112655a

図 31: RoboMix ソレノイド

表 8: RoboMix ソレノイド

ソレノイド	起動
標準	
1	ドースバルブ A
2	ドースバルブ B
3	エアパーズバルブ
4	溶剤パーズバルブ
オプション	
5	第 3 パーズバルブ
6	ダンプバルブ A
7	ダンプバルブ B

5. 新しいソレノイド (486) を取り付けます。
6. 2 つのワイヤ (N) を制御盤 (426) と接続します。ソレノイドワイヤが分極化されています（赤 +、黒 -）。**システムの電気回路図**、35 ページを参照してください。
7. カバー (427、410) を再び取り付けてください。

G250 と G250HR 流量計

取り外し

1. 準備 (52 ページ) の手順に従ってください。
2. メータコネクタ (GC) からケーブルを外してください。図 32。
3. メータ取り付けボード (438) の底からソケットレンチで M6 ねじ (442) とワッシャ (440) を回して外してください。図 32。
4. メータインレット (P) から液体ラインの接続を外します。
5. ドースバルブからメータアウトレット (H) 取り付け金具の接続を外します。
6. メータ説明書 308778 の指示内容に従って、メータの整備を行なってください。

設置

1. レンチを使用して、メータアウトレット (H) をドースバルブインレットにしっかりとねじで固定します。

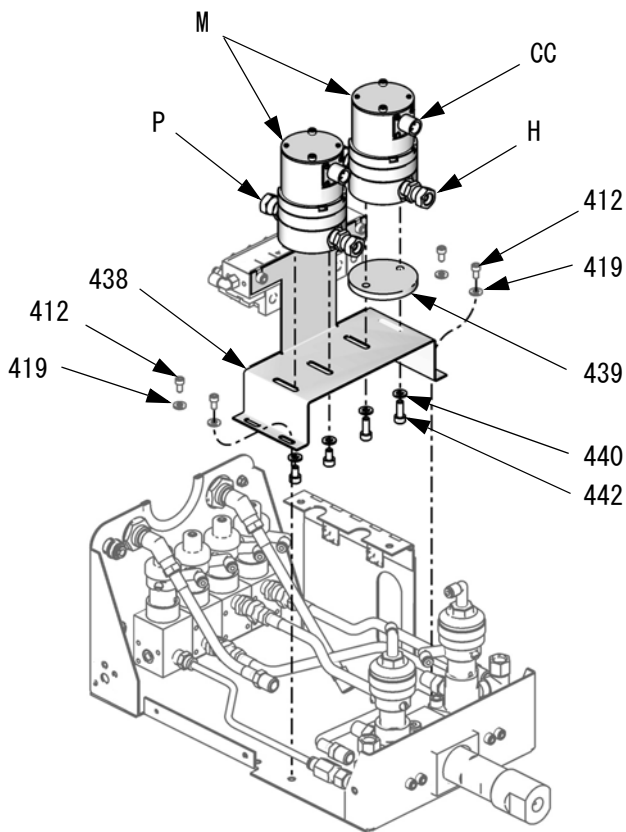
注：漏水を避けるために、メータをプレート (438) と接続する前に、メータアウトレット取り付け金具 (H) をドースバルブにしっかりと固定してください。

2. メータ (M) をプレート (438) にねじとワッシャ (442、440) で固定します。

注：メータが適切に機能するには、センサにケーブルを接続する前に、メータの本体にメータセンサを組み立てる必要があります。

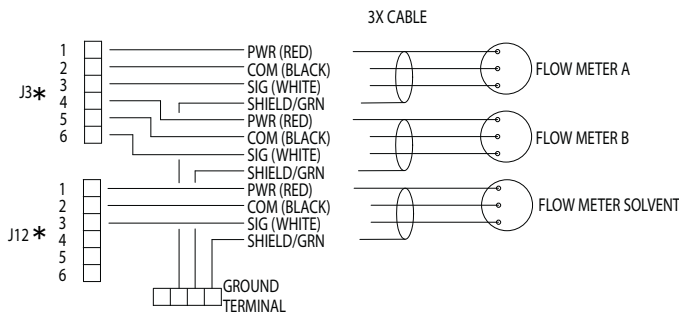
3. ケーブルをケーブルコネクタ (GC) と接続します。図 32。

4. 液体ラインをメータインレット取り付け金具 (P) と接続します。
5. ProMix 操作説明書の説明に従って、メータを校正します。
6. ボードを正しい位置に置いて、RoboMix パネルを再び組み立てます。



T112646a

図 32: G250/G250HR フローメータ



* 流体ステーション制御盤上のコネクタ

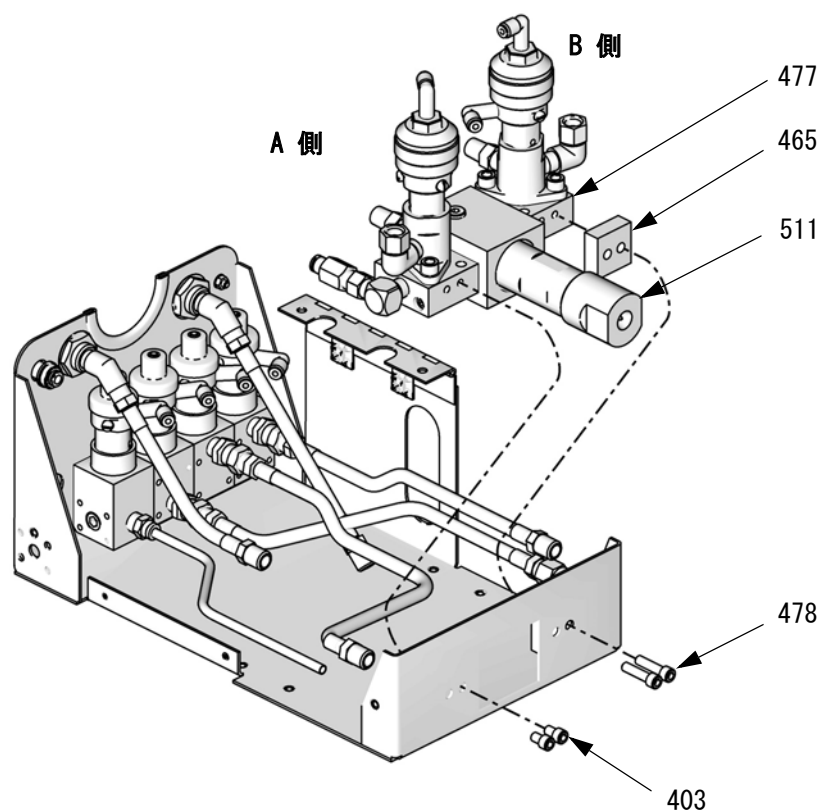
図 33: メータケーブル概略図

RoboMix マニホールドの整備

マニホールドサービスキット 15V480 をお求めいただけます。キットの部品には、たとえば (502*) のように、アスタリスクのマークが付いています。最も良い結果を得るには、キット内のすべての部品を使用してください。組み立て中に、すべての O リングを潤滑します。

1. 準備 (52 ページ) の手順に従ってください。

2. RoboMix マニホールド (477) からすべてのエアおよび液体ラインの接続を外します。
3. インテグレートキャップ (511) からフレキシブルミキサー (474) を回して外してください。
4. ねじ (403、478) とスペーサー (465、B 側) を取り除きます。マニホールドアセンブリ (477) を RoboMix 液体ステーションから取り除きます。図 34。



TI12651a

図 34: RoboMix マニホールド

5. インテグレートキャップ (511) とハウジング (510) を回して外してください。ミキサー (508) をミックスキャップ (509) を点検します。O リング (504*) を交換してください。図 35。
6. インテグレートマニホールドプラグ (507) を回して外してください。インテグレートベース (503) を取り除きます。両方の O リング (* 504、* 502) を交換してください。

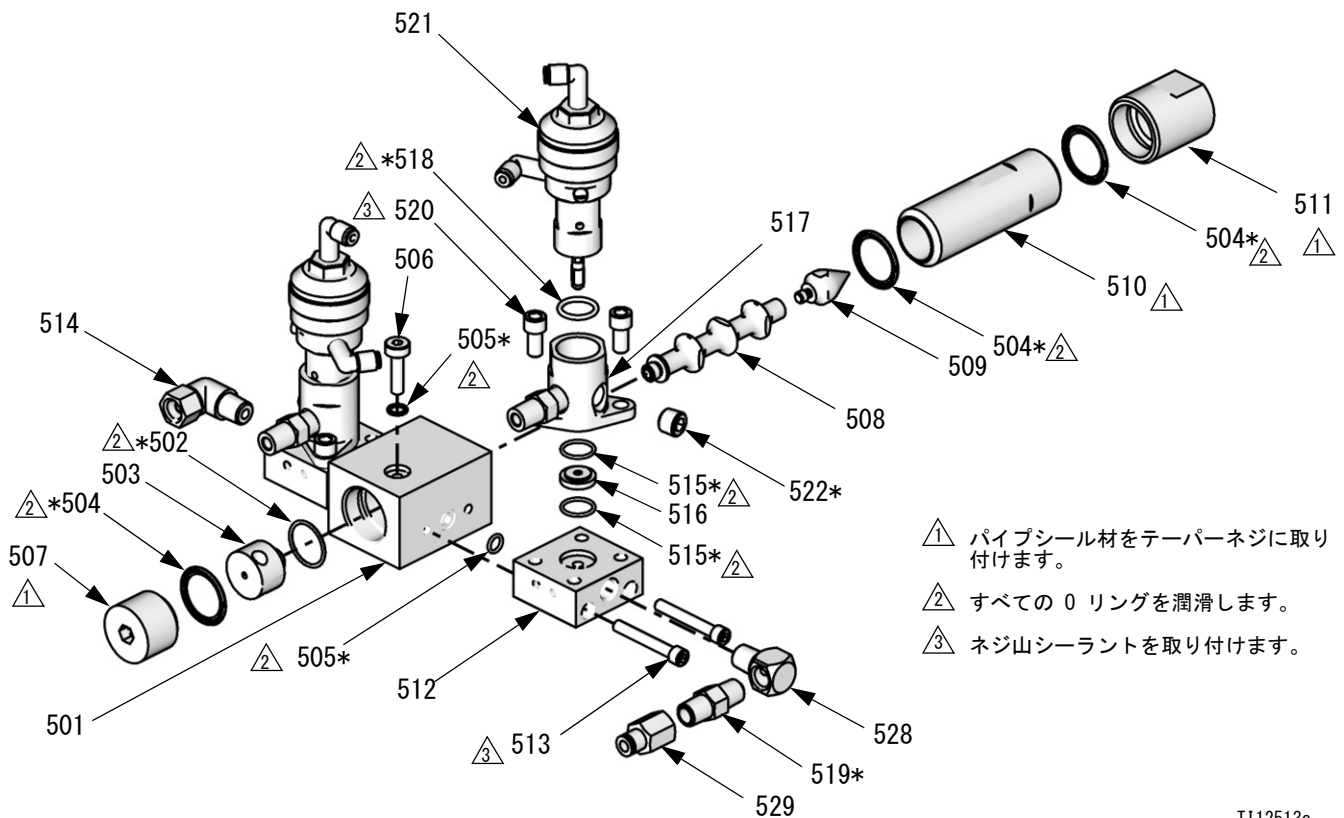
注

再組み立ての際の汚染を防ぐために、解体時は A 側と B 側の部品を別々にします。

7. バルブアダプター (517) から A と B のドースバルブ (521) を回して外してください。O リング (518*) を交換してください。

注：ドースバルブ (521) を修理するには、説明書 312782 を参照してください。

8. ねじ (520) とアダプター (517) を取り除きます。シート (516) を点検してください。O リング (515*) を交換してください。
9. ねじ (513) と A と B バルブマウント (512) を取り除きます。O リング (505*) を交換してください。
10. シールねじ (506) をインテグレートハウジング (501) から取り除いてください。O リング (505*) を交換してください。
11. 各バルブアダプター (517) およびマニホールドの A 側にあるエルボー (528) から、チェックバルブ (519*) を取り除いてください。すべての 3 つのチェックバルブを交換してください。チェックバルブの矢印は必ずマニホールドの方に向けてください。
12. パイププラグ (522 *) を、それぞれのバルブアダプター (517) から取り除きます。プラグを交換してください。
13. 図 35 のすべての組み立て手順に従って、逆の順番で再び組み立てます。



T112513a

図 35: マニホールド修理

流量制御の整備

準備



1. 整備前 (40 ページ) の手順に従ってください。
2. 流量制御装置からすべての空気および流体ラインの接続を外します。
3. コネクタ (624) からフローコントロールケーブルの接続を外します。図 37。
4. エアプレート (607) をハウジング (611) に固定している 4 つのねじ (605) を取り除きます。ハウジングから慎重にプレートを持ち上げ、回路基板 (618) 上の J1、J2 と J4 から 3 本のケーブルの接続を外します。図 36。

制御装置と圧力センサの整備

制御装置サービスキット 15G843 をお求めいただけます。キットの部品には、たとえば (602*) のように、アスタリスクのマークが付いています。最も良い結果を得るには、キット内のすべての部品を使用してください。

センササービスキット 15G867 は、圧力センサのみを整備するための機材としてお求めいただけます。キット部品は記号、たとえば (602キ) でマークされています。最も良い結果を得るには、キット内のすべての部品を使用してください。

1. 上記の **準備** の手順に従ってください。
2. 4 つのねじ (605) とナット (601) をエアプレート (607) の裏側から取り除きます。エアプレートと流体プレートを分離させます。
3. 流体プレート (606) から圧力センサ (620) を回して外してください。

注: 圧力センサキット 15G867 を取り換える作業のみを行う場合、ステップ 6 を省略します。

4. プラグ (615) と O リング (604) を流体プレート (606) の上部から取り除いてください。ダイアフラムアセンブリ (613、610、609、612、617、616) の部分を取り除いてください。合わせ釘 (623) を取り除いて、破棄してください。
5. キットからの新しい部品を使用して、ダイアフラムアセンブリを再び組み立てます。ダイアフラム (617) の空気側が下向きであることを確認してください。ナット (601) を 0.9-1.1 N·m (8-10 インチポンド) のトルクになるまで締め付けます。

6. 圧力センサ (620) 上の新しい O リング (602) を取り付け、センサを液体プレート (606) 上にねじで締めます。
7. 流体プレートをエアプレート上に再び取り付けてください。圧力センサケーブルを締めつけないよう気をつけてください。ネジ (605) を 3.4-4.5 N·m (30-40 インチポンド) のトルクで締めます。
8. 回路基板 (618) の 3 本のケーブルを J1、J2 と J4 に再接続します。図 36。
9. ハウジング (611) にエアプレート (607) を再び取り付けます。ネジ (605) を 3.4-4.5 N·m (30-40 インチポンド) のトルクで締めます。
10. 流量制御ケーブルと、すべての空気および流体ラインを再び取り付けます。

流量制御盤の整備

1. 整備前 (40 ページ) の手順に従ってください。
2. ブラケット (614) をハウジング (611) に固定している 4 つのねじ (605) を取り除きます。図 37。
3. ハウジングから慎重にブラケットを分離させて、回路基板 (618) の J1、J2 と J4 から 3 本のケーブルの接続を外します。図 36。
4. ねじ (621) を取り除きます。古いボードを新しいボードと交換してください。
5. 回路基板 (618) の 3 本のケーブルを J1、J2 と J4 に再接続します。図 36。
6. ハウジング (611) にブラケット (614) を再び取り付けます。ネジ (605) を 3.4-4.5 N·m (30-40 インチポンド) のトルクで締めます。

V/P バルブの整備

1. 整備前 (40 ページ) の手順に従ってください。
2. ブラケット (614) をハウジング (611) に固定している 4 つのねじ (605) を取り除きます。図 37。
3. ハウジングから慎重にブラケットを分離させて、回路基板 (618) 上の J2 から V/P バルブケーブルの接続を外します。図 36。
4. 2 つのねじ (619a) と O リング (619b) を取り除きます。新しいねじと O リングで新しいバルブ (619) を取り付けてください。
5. V/P バルブケーブルを回路基板 (618) 上の J2 に再接続します。図 36。
6. ハウジング (611) にブラケット (614) を再び取り付けます。ネジ (605) を 3.4-4.5 N・m (30-40 インチ・ポンド) のトルクで締めます。

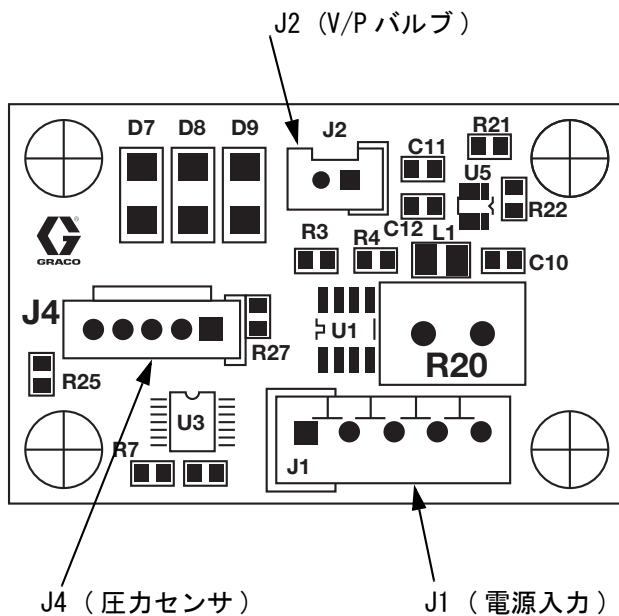
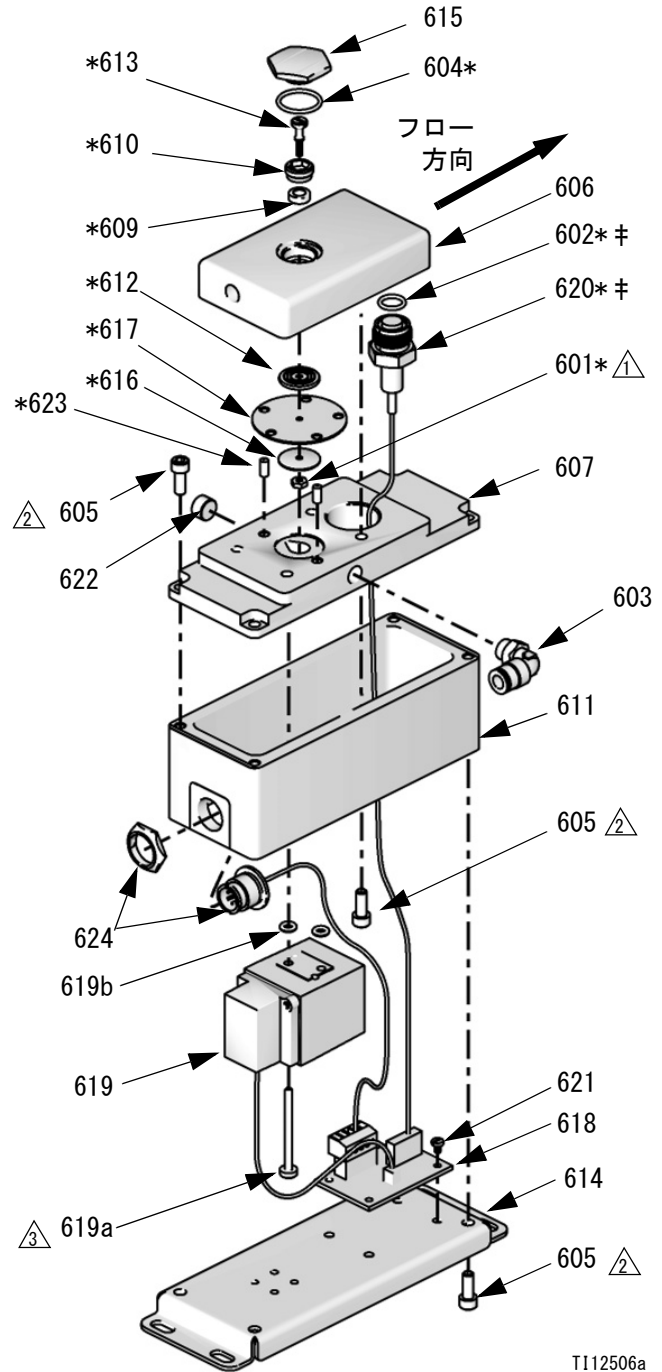


図 36:249179 流量制御盤



T112506a

- △1 8-10 in-lb (0.9-1.1 N・m) のトルクを与えます
- △2 30-40 in-lb (3.4-4.5 N・m) のトルクを与えます
- △3 5-7 in-lb (0.6-0.8 N・m) のトルクを与えます

図 37: フロー制御

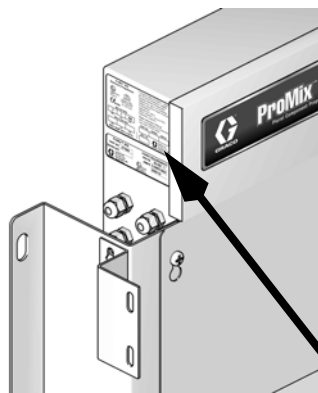
部品

ProMix 2KS 自動壁パネルシステム

コンフィギュレータキー

機器の部品番号は、機器識別ラベルに記載されています。認識ラベルの場所については、下記のイラストを参照してください。部品番号は、ユーザのシステム設定によって、次の 6 つのカテゴリのそれぞれから取った一桁の数字を含みます。この表の数字は、部品リストや部分図面の参照番号と一致しません。

自動化システム	コントロールとディスプレイ	A と B メータ	カラーバルブ	触媒バルブ	フロー制御
A	D = EasyKey 液晶ディスプレイ付き	0 = メーター無し 1 = G3000 (A および B) 2 = G3000HR (A および B) 3 = 3.175mm (1/8 インチ) コリオリ (A) と G3000 (B) 4 = G3000 (A) と 3.175mm (1/8 インチ) コリオリ (B) 5 = 3.175mm (1/8 インチ) コリオリ (A) と G3000HR (B) 6 = G3000HR (A) と 3.175mm (1/8 インチ) コリオリ (B) 7 = 3.175mm (1/8 インチ) コリオリ (A と B)	0 = バルブなし (単一色) 1 = 2 つのバルブ (低圧) 2 = 4 つのバルブ (低圧) 3 = 7 つのバルブ (低圧) 4 = 12 つのバルブ (低圧)	0 = バルブなし (単一の触媒) 1 = 2 つのバルブ (低圧) 2 = 4 つのバルブ (低圧)	N = いいえ Y = はい
A (酸性モデル)	D = EasyKey 液晶ディスプレイ付き	8 = G3000 (A) 及び G3000A (B)	0 = バルブなし (色なし: 酸性キット 26A096-26A100 をオーダーする必要あり; ページ 79 参照)	0 = バルブなし (単一の触媒)	N = いいえ



液体ステーションのラベルロケーション

T112423a

最大流体使用圧力は、ここにリストされています

ProMix® 2KS
Electronic Proportioner

FM08ATEX0074
II 2 G
Ex ia IIA T3

APPROVED
Intrinsically safe
equipment for Class I,
Div 1, Group D, T3
Ta = -20°C to 50°C

CE 2575

MAX AIR WPR		
.7	7	100
MPa	bar	PSI
MAX FLUID WPR		
2.07	20.6	300
MPa	bar	PSI
MAX TEMP 50°C (122°F)		

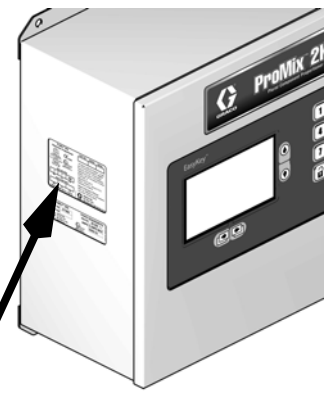
Intrinsically Safe (IS) System. Install per IS Control Drawing No. 289833. EasyKey Interface IS Associated Apparatus for use in non hazardous location, with IS Connection to Smart Fluid Plate IS Apparatus for use in: Class I, Division 1, Group D T3 Hazardous Locations

Read Instruction Manual
Warning: Substitution of components may impair intrinsic safety.

PART NO. SERIES SERIAL

MFG. YR.

GRACO INC.
P.O. Box 1441
Minneapolis, MN
55440 U.S.A.

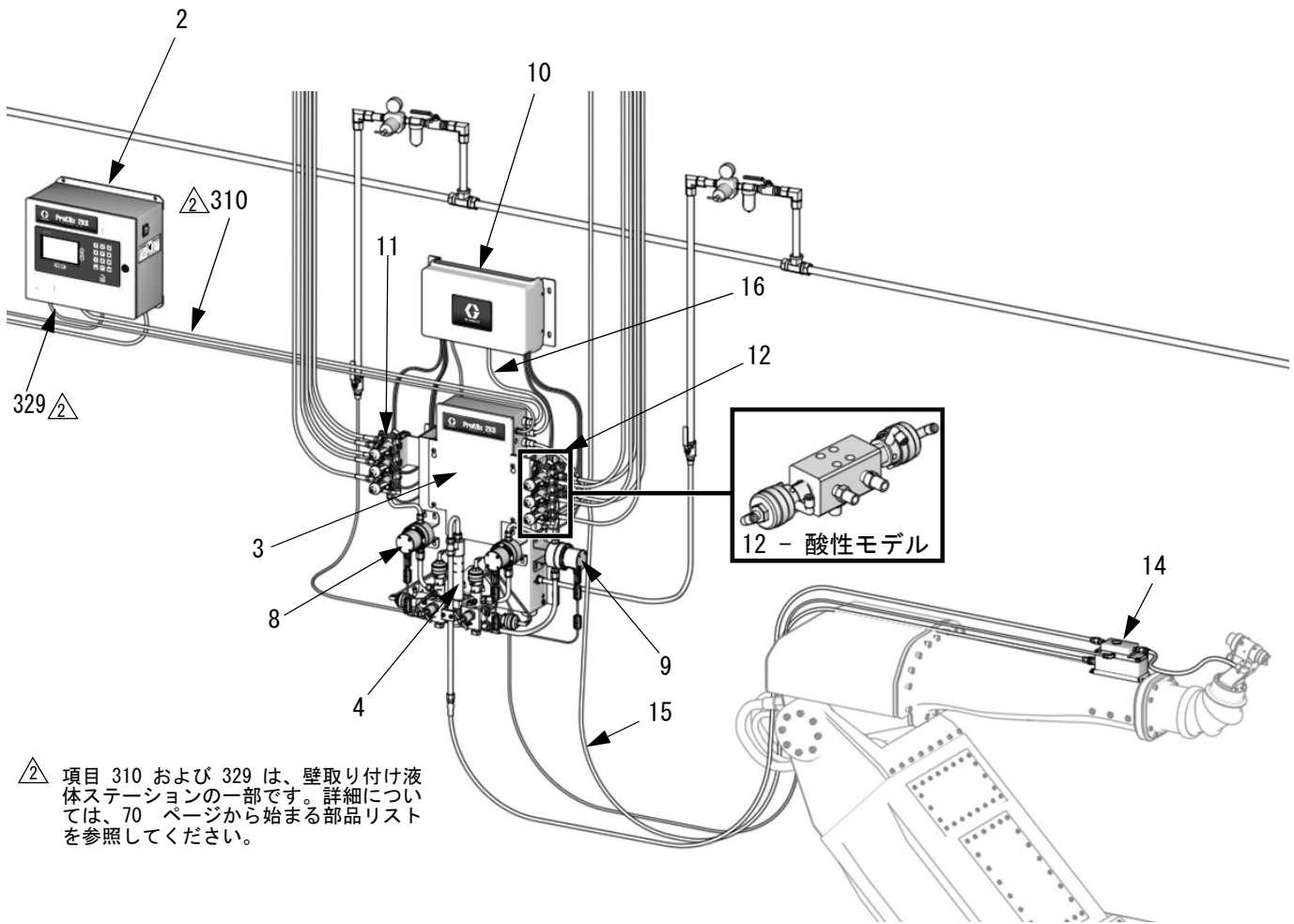


EasyKey のラベルの配置

T112418a

6 桁の設定された部品番号

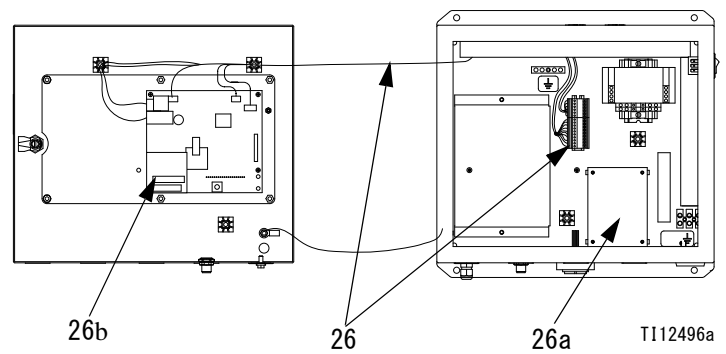
部品番号 AD000N ~ AD742Y、EasyKeyLCD ディスプレイ付き



△ 項目 310 および 329 は、壁取り付け液体ステーションの一部です。詳細については、70 ページから始まる部品リストを参照してください。

T129654a

自動更新キット (26) の詳細



T112496a

部品番号 AD000N ~ AD742Y、EasyKeyLCD ディスプレイ付き

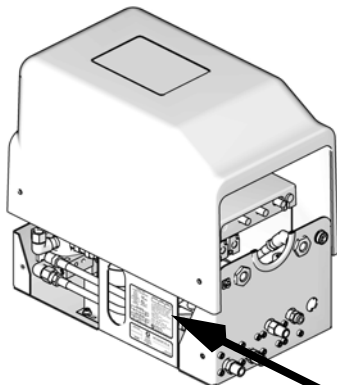
参照番号	設定された桁 (61ページを参照) または部品の使用法	部品番号	説明	個数
2	D	277869	コントロール / 表示、EasyKey、AD000N から AD742Y で使用； ページ 67 参照	1
3	標準部品	69 ページを参照	パネル、流体	1
4	標準部品	289695	マニホールド、混合；取扱説明書 312781 を参照	1
	標準部品	24Y548	酸性マニホールド、混合；取扱説明書 312781 を参照	1
8			キット、フローメータ A	
	0	無し	無し	0
	1	15V804	キット、G3000 流量計、説明書 308778 を参照してください	1
	2	15V827	キット、G3000HR 流量計、説明書 308778 を参照してください	1
	3	15V806	キット、コリオリ流量計、説明書 313599 を参照してください	1
	4	15V804	キット、G3000 流量計、説明書 308778 を参照してください	1
	5	15V806	キット、コリオリ流量計、説明書 313599 を参照してください	1
	6	15V827	キット、G3000HR 流量計、説明書 308778 を参照してください	1
	7	15V806	キット、コリオリ流量計、説明書 313599 を参照してください	1
9			キット、フローメータ B	
	0	無し	無し	0
	1	15V804	キット、G3000 流量計、説明書 308778 を参照してください	1
	2	15V827	キット、G3000HR 流量計、説明書 308778 を参照してください	1
	3	15V804	キット、G3000 流量計、説明書 308778 を参照してください	1
	4	15V806	キット、コリオリ流量計、説明書 313599 を参照してください	1
	5	15V827	キット、G3000HR 流量計、説明書 308778 を参照してください	1
	6	15V806	キット、コリオリ流量計、説明書 313599 を参照してください	1
	7	15V806	キット、コリオリ流量計、説明書 313599 を参照してください	1
	8	17L432	キット、G3000A 酸性メータ、説明書 308778 を参照してください	1
10	0 - 4	79 ページを参照	モジュール、コントロール、色彩 / 触媒変更、ページ 79 を参照してください	79 ページを参照
	--	79 ページを参照	酸性モジュール、コントロール、色彩 / 触媒変更、ページ 79 を参照してください	79 ページを参照
11	0 - 4	79 ページを参照	バルブスタック、色彩変更、79 ページを参照してください	79 ページを参照
	--	79 ページを参照	酸性バルブスタック、色彩変更、79 ページを参照してください	79 ページを参照
12	0 - 2	79 ページを参照	バルブスタック、触媒変更、79 ページを参照してください	79 ページを参照
	--	79 ページを参照	酸性バルブスタック、触媒変更、79 ページを参照してください	79 ページを参照
14			フロー制御	
	N	無し	無し	0
	Y	249849	レギュレータ、フロー制御	1
15	フロー制御との使用のみ	15U977	ケーブル、フロー制御。流量制御レギュレータから液体ステーションに接続、12.2 m (40 フィート)	0 または 1
16	色彩変更との使用のみ	15U532	CABLE、CAN、本質安全。色彩変更制御モジュールを液体ステーションに接続、1 m (3 フィート)	0 または 1
26	標準部品	15V256	キット、自動更新；項目 26a を含む	1
26a	標準部品	15V825	• キット、ボード、離散 I/O、項目 26 の一部	1
26b	標準部品	24A851	• ボード、オートキー、項目 26 の一部	1

ProMix 2KS 自動 RoboMix パネルシステム

コンフィギュレータキー

機器の部品番号は、機器識別ラベルに記載されています。認識ラベルの場所については、下記のイラストを参照してください。部品番号は、ユーザのシステム設定によって、次の 6 つのカテゴリのそれぞれから取った一桁の数字を含みます。この表の数字は、部品リストや部分図面の参照番号と一致しません。

自動化システム	コントロールとディスプレイ	A と B メータ	カラーバルブ	触媒バルブ	フロー制御
R	D = EasyKey 液晶ディスプレイ付き	0 = メーター無し 1 = G250 (A と B) 2 = G250HR (A と B)	0 = バルブなし (単一色) 1 = 2 つのバルブ (低圧) 2 = 4 つのバルブ (低圧) 3 = 7 つのバルブ (低圧) 4 = 12 つのバルブ (低圧)	0 = バルブなし (単一の触媒) 1 = 2 つのバルブ (低圧) 2 = 4 つのバルブ (低圧)	N = いいえ Y = はい



RoboMix パネルのラベルロケーション

T112512a

最大流体使用圧力は、ここにリストされています

ProMix® 2KS Electronic Proportioner

FM08ATEX0074
II 2 G
Ex ia IIA T3

APPROVED
Intrinsically safe equipment for Class I, Div 1, Group D, T3
Ta = -20°C to 50°C

CE 2575

MAX AIR WPR		
.7	7	100
MPa	bar	PSI
MAX FLUID WPR		
2.07	20.6	300
MPa	bar	PSI
MAX TEMP 50°C (122°F)		

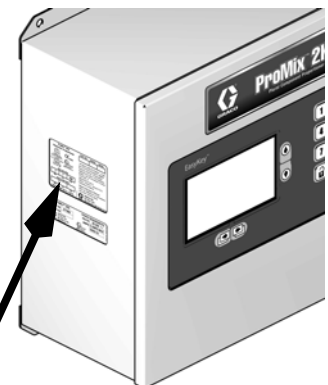
Artwork No. 293464 Rev. F

Intrinsically Safe (IS) System. Install per IS Control Drawing No. 289833. EasyKey Interface IS Associated Apparatus for use in non hazardous location, with IS Connection to Smart Fluid Plate IS Apparatus for use in: Class I, Division 1, Group D T3 Hazardous Locations

Read Instruction Manual
Warning: Substitution of components may impair intrinsic safety.

PART NO.	SERIES	SERIAL
MFG. YR.		

GRACO INC.
P.O. Box 1441
Minneapolis, MN
55440 U.S.A.

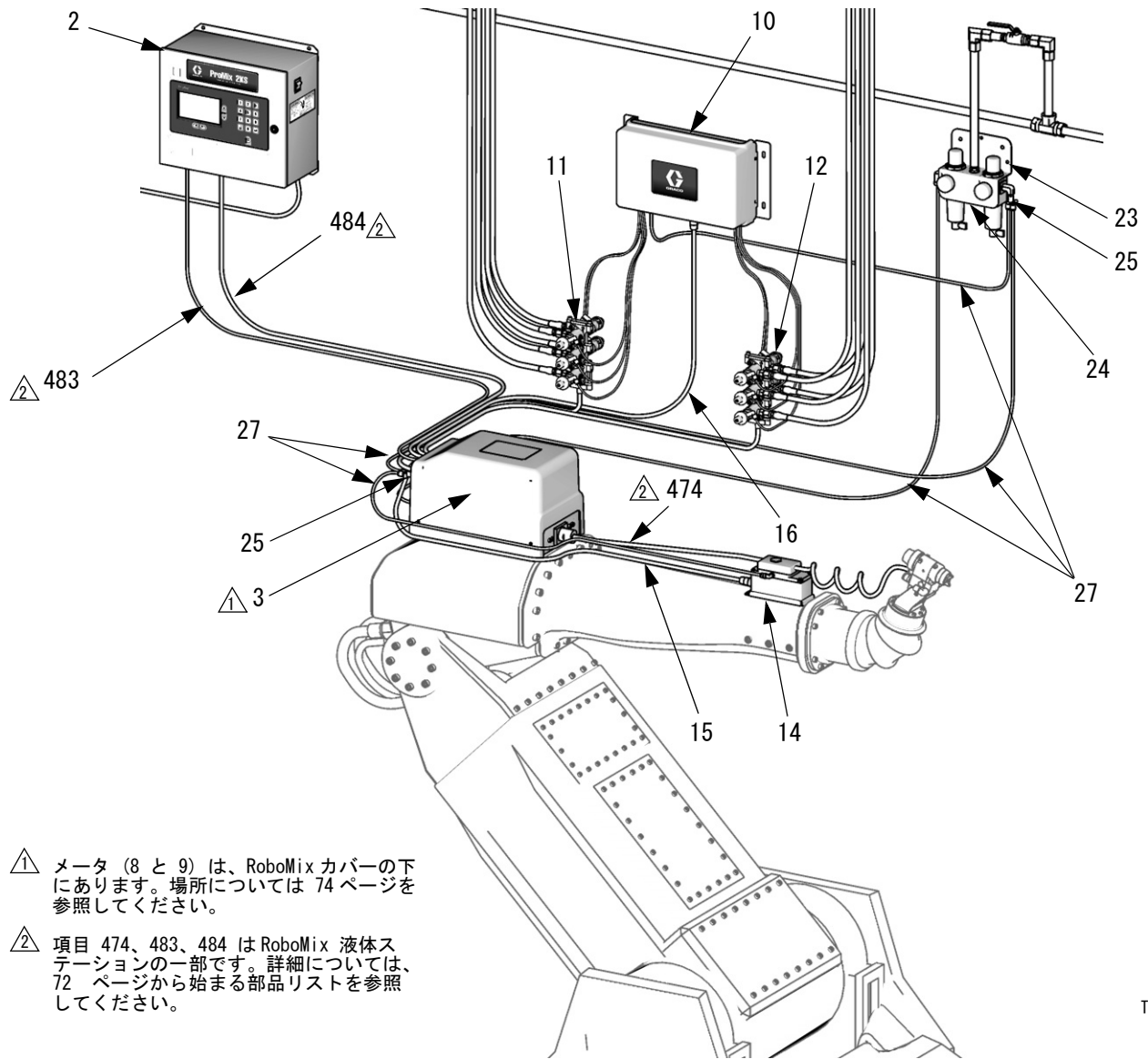


EasyKey のラベルの配置

T112418a

6 桁の設定された部品番号

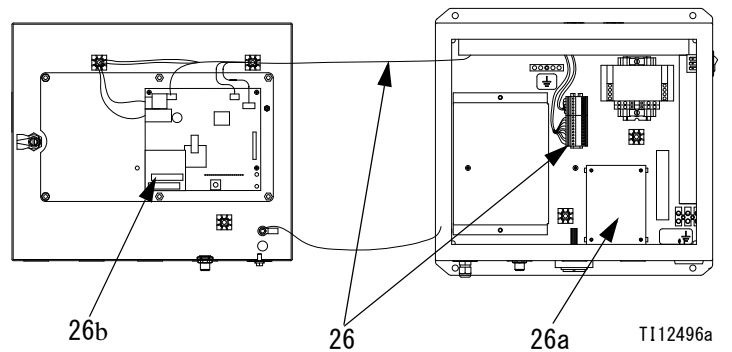
部品番号 RD000N ~ RD242Y、液晶表示付き EasyKey



- ⚠ メータ (8 と 9) は、RoboMix カバーの下にあります。場所については 74 ページを参照してください。
- ⚠ 項目 474、483、484 は RoboMix 液体ステーションの一部です。詳細については、72 ページから始まる部品リストを参照してください。

TI12552a

自動更新キット (26) の詳細



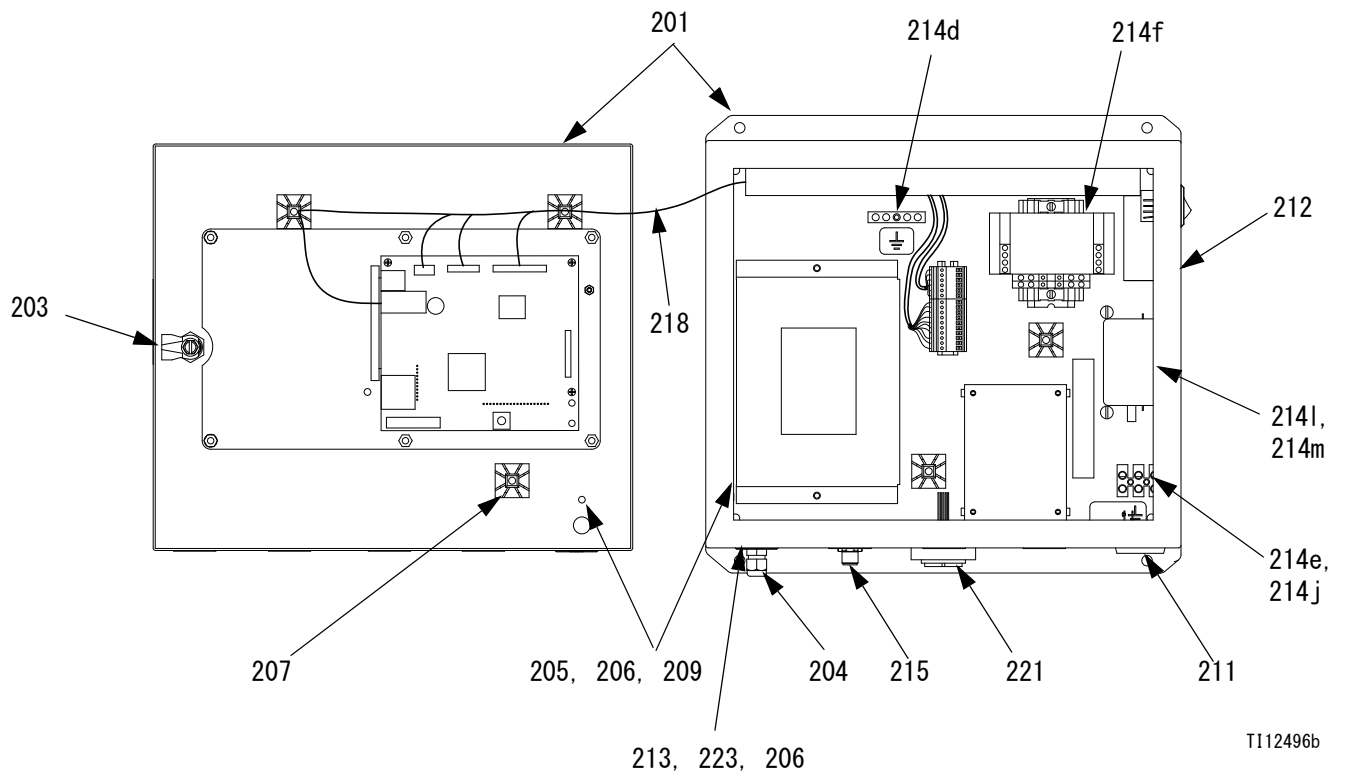
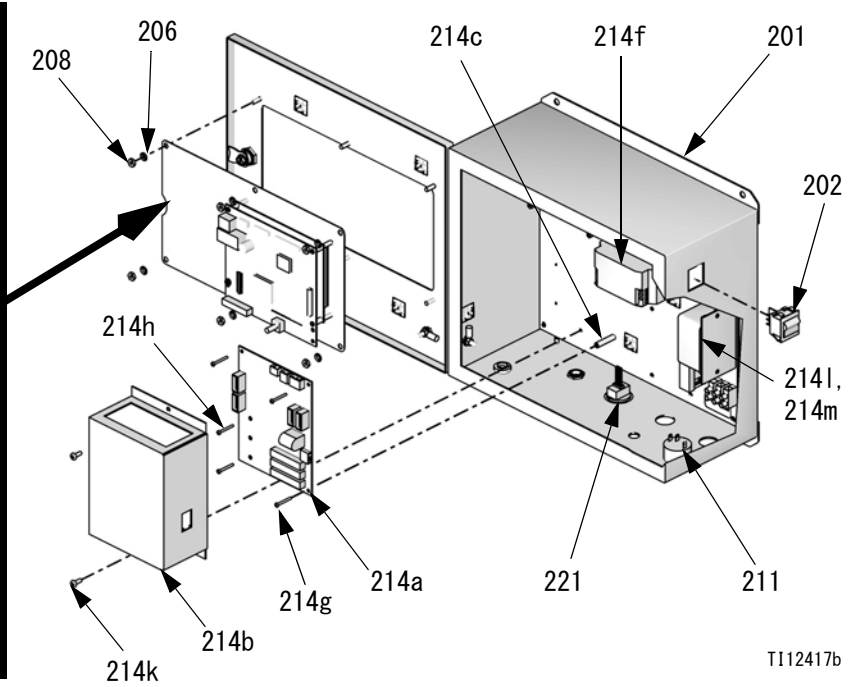
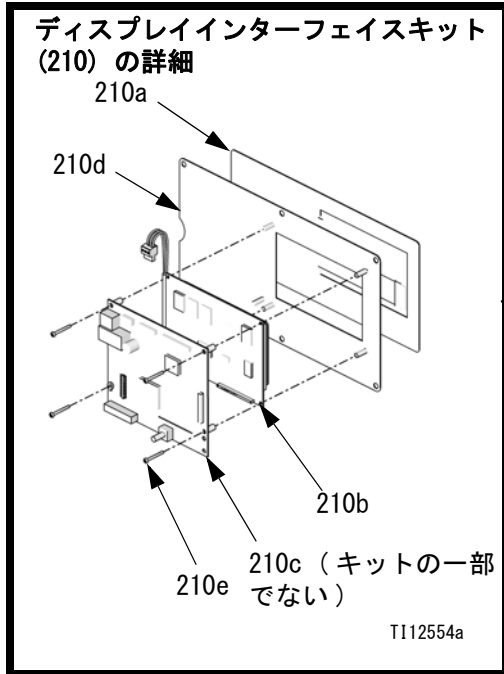
TI12496a

部品番号 RD000N ~ RD242Y、液晶表示付き EasyKey

参照番号	設定された桁 (61ページを参照) または部品の使用法	部品番号	説明	個数
2	D	277869	コントロール/表示、EasyKey、RD000N から RD242Y で使用； ページ 67 参照	1
3	標準部品	72 ページを参照	パネル、流体、RoboMix	1
8			キット、フローメータ A	
	0	無し	無し	0
	1	249426	キット、G250 フローメーター； 場所についてはページ 74 を、部品については説明書 308778 を参照	1
9	2	249427	キット、G250HR フローメーター； 場所についてはページ 74 を、部品については説明書 308778 を参照	1
			キット、フローメータ B	
	0	無し	無し	0
10	1	249426	キット、G250 フローメーター； 場所についてはページ 74 を、部品については説明書 308778 を参照	1
	2	249427	キット、G250HR フローメーター； 場所についてはページ 74 を、部品については説明書 308778 を参照	1
10	0 - 4	79 ページを参照	モジュール、コントロール、色彩/触媒変更、ページ 79 を参照してください	79 ページを参照
11	0 - 4	79 ページを参照	バルブスタック、色彩変更、79 ページを参照してください	79 ページを参照
12	0 - 2	79 ページを参照	バルブスタック、触媒変更、79 ページを参照してください	79 ページを参照
14			フロー制御	
	N	無し	無し	0
	Y	249849	レギュレータ、フロー制御	1
15	フロー制御との使用のみ	15G611	ケーブル、流量制御； 流量制御レギュレータから流体ステーションに接続； 3.05 m (10 フィート)	0 または 1
16	色彩変更との使用のみ	15U533	CABLE、CAN、本質安全。色彩変更制御モジュールを液体ステーションに接続、15.25 m (50 フィート)	0 または 1
23	標準部品	570122	コントロール、エアフィルター/レギュレータ	1
24	標準部品	15G768	プラグ、プッシュ型取付金具：1/2 インチ	1
25	標準部品		アダプタ、Y型取り付け金具：1/4" (6 mm) 外径チューブ	
		114158	流量制御なしのシステム	1
		114158	流量制御付きのシステム	2
26	標準部品	15V256	キット、自動更新；項目 26a を含む	1
26a	標準部品	15V825	• キット、ボード、離散 I/O、項目 26 の一部	1
26b	標準部品	24A851	• ボード、オートキー、項目 26 の一部	1
27	標準部品	適用なし	チューブ；ポリエチレン；1/4 in. (6 mm) 外径；150 ft (45.7 m)；パージ給気用，RoboMix ロジック給気およびフロー制御エアレギュレーター給気	A/R

EasyKey 制御装置

277869 EasyKey、ディスプレイ付き



277869 EasyKey、ディスプレイ付き

参照番号	部品番号	説明	個数
201	適用なし	ディスプレイ付きの制御ボックス	1
202	116320	スイッチ、電源	1
203	適用なし	ラッチ； 項目 3a を含みます	1
203a	117818	• 記号	1
204	111987	コネクタ、コード張力緩和	1
205	110911	ナット、六角、M5 x 0.8	4
206	111307	ワッシャ、ロック、外部歯； M5	9
207	適用なし	ホルダー、タイ	8
208	C19293	ナット、六角	6
209	194337	ワイヤー、接地、ドア	1
210	15X779	キット、ディスプレイ、インターフェース； 項目 210a、210b、210d、および 210e を含む； 210c を含まない	1
210a	適用なし	• メンブレン	1
210b	適用なし	• グラフィック、ディスプレイ	1
210c	255767	• ボード、EasyKey 表示（キットの一部でない）	1
210d	適用なし	• プレート	1
210e	適用なし	• ネジ、4-40 x 1 インチ（25 mm）	4
211	15D568	アラーム	1
212▲	15W776	ラベル、警告	1
213	223547	接地線、7.6 m（25 フィート）	1
214	適用なし	プレート、アプリケーション； 項目 214a-214m を含む	1
214a	255786	• 板、バリア、IS；（ヒューズ 15D979 および 114788、を含む、ヒューズの配置は 45 ページ参照）	1
214b	適用なし	• カバー	1
214c	117526	• スペーサー	3
214d	119257	• バー、接地	1
214e	114095	• ブロック、端子	1
214f	121314	• 電源； 24 Vdc； 2A	1
214g	適用なし	• ネジ、マシン、パンヘッド、6-32 x 3/8 インチ（10 mm）	3
214h	適用なし	• ネジ、マシン、パンヘッド、6-32 x 1-1/2 インチ（38 mm）	2
214j	適用なし	• ネジ、マシン、パンヘッド、8-32 x 3/4 インチ（19 mm）	2
214k	適用なし	• ネジ、マシン、パンヘッド、10-24 x 3/8 インチ（10 mm）	11

参照番号	部品番号	説明	個数
214l	123823	• フィルター、ライン、単相、110/250 V； 3 A	1
214m	123824	• ブラケット、ラインフィルタ	1
215	15V280	ハーネス、接続	1
216	15G569	ラベル、EasyKey 入力	1
218	15R642	ハーネス、ワイヤー	1
220	適用なし	ソフトウェア、アプリケーション	1
221	198165	コネクタ、RJ45、バルクヘッド取付金具付き	1
223	116343	ネジ、接地； M5 x 0.8	1
224	15G869	ケーブル、イーサネット、CAT5； 6 ft（1.8 m）； コンピューターへのウェブ・インターフェースの作成用	1

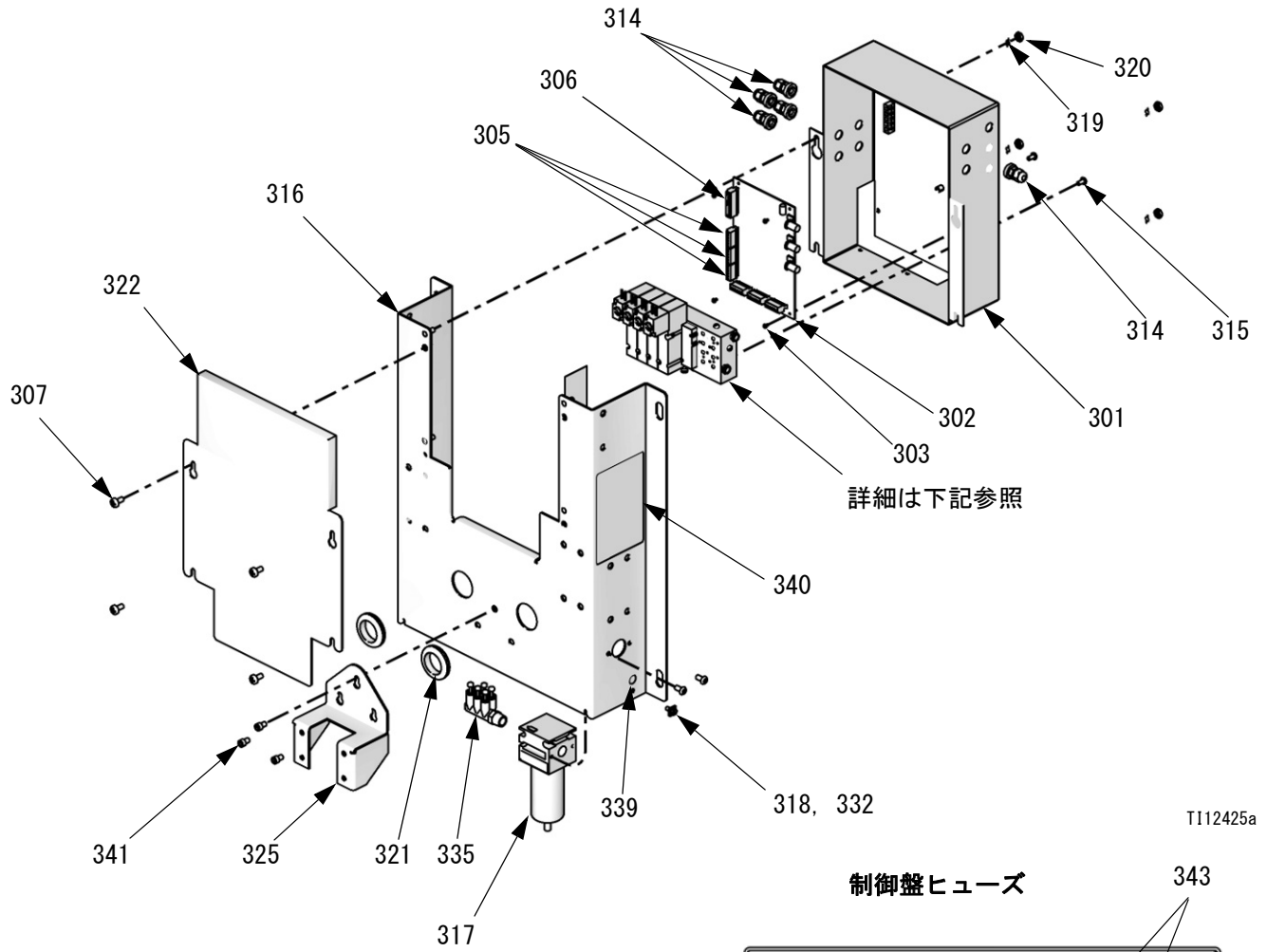
▲ 交換用の危険と警告ラベル、タグ、およびカードは無料で入手できます。

適用なしというラベルが貼られた部品は、別途購入できません。

利用可能なケーブル

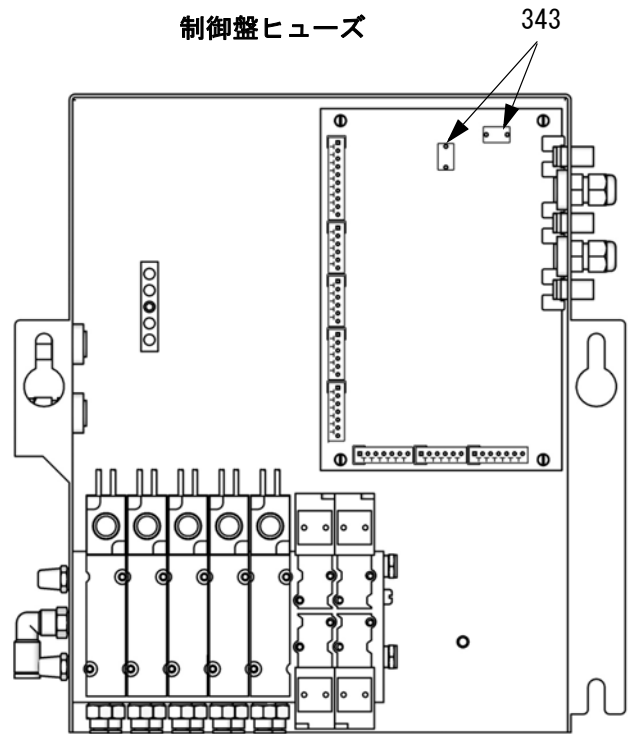
CAN ケーブル		
部品番号	長さ フィート (m)	使用
15U531	2 (0.61)	オプション
15U532	3 (0.92)	標準色変更
15V205	6 (1.83)	オプション
15V206	10 (3.05)	オプション
15V207	15 (4.57)	オプション
15V208	25 (7.62)	オプション
15U533	50 (15.25)	標準電源
15V213	100 (30.50)	オプション
光ファイバーケーブル		
部品番号	長さ	使用
15D320	50 (15.25)	標準
15G710	100 (30.50)	オプション

壁取り付け液体ステーション



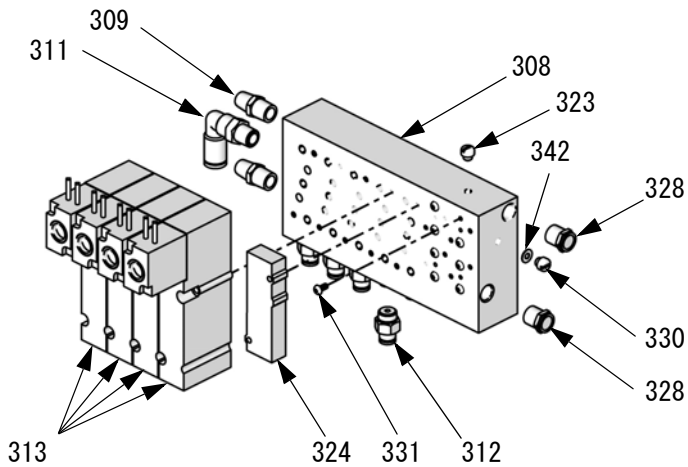
T112425a

制御盤ヒューズ



T112652b

ソレノイドマニホールドの詳細



T112426a

壁取り付け液体ステーション

注：別途注記がない場合は、部品は 69 ページに表示されています。

参照 番号	部品 番号	説明	個数	参照 番号	部品 番号	説明	個数
301	256529	エンクロージャー	1	325	15U510	ブランケット、取り付け、 混合マニホールド	1
302	255765	ボード、回路	1	327	適用なし	カバー、流体ステーション	1
303	適用なし	ネジ、マシン、パンヘッド； 4-40 x 3/16 in. (5 mm)	4	328	121072	マフラー	2
304	119257	コネクタ、バー、接地	1	329	15D320	ケーブル、光ファイバー、ツ イン、50 フィート (15.25 m)；配置は 62 ページ参照	1
305	119162	コネクタ、プラグ、6 箇所	6	330	104644	ネジ、セット； 10-32 x 5/32 in. (4 mm)	2
306	116773	コネクタ、プラグ、10 箇所	1	331	121628	ネジ、マシン、セルフシーリ ング；4-40 x 1/4 in. (6 mm)	8
307	113783	ネジ、マシン、パンヘッド； 1/4-20 x 1/2 in. (13 mm)	4	332	223547	ワイヤ、接地、25 ft. (7.6 m)	1
308	15R668	マニホールド、ソレノイド、 5 ステーション	1	334	適用なし	チューブ、ナイロン；エアー マニホールド (335) 接続、ソレ ノイドマニホールド (308) でエ ルボ (311) へ；1/4 in. (6 mm) 外径；2.5 ft (0.76 m)	A/R
309	C06061	マフラー	2	335	15U679	マニホールド、エア 3/8 npt(m) x 6 カ所の 1/4 in. (6 mm) 外 径チューブポート	1
310	15U533	ケーブル、CAN、本質的に安 全、50 フィート (15.25 m)； 配置は 62 ページ参照	1	336	適用なし	チューブ、ナイロン、緑；バル ブを起動するための制御エ ア；5/32 in. (4 mm) 外径； 2 ft (0.6 m) 長さ 4 本	A/R
311	112781	エルボー、スイベル、 90°；1/8 npt(m) x 6 mm (1/4 インチ) 外径チューブ	1	337	適用なし	チューブ、ナイロン、赤；バル ブを停止するための制御エ ア；5/32 in. (4 mm) 外径； 2 ft (0.6 m) 長さ 4 本	A/R
312	114263	取付金具、チューブ；1/8 npt(m) x 5/32 in. (4 mm) チューブ外径	8	338	16J457	チューブ、ナイロン；パー ジエア供給用；1/4 in. (6 mm) 外径；25 ft (7.6 m)；警告ラ ベル 626413 を含む	1
313	121374	バルブ、ソレノイド、4 方向、 本質的に安全；12 Vdc	4	339▲	186620	ラベル、シンボル、接地	1
314	111987	コネクタ、コード張力緩和	5	340▲	15W775	ラベル、警告	1
315	114669	ネジ、マシン、フィリップス・ パンヘッド；M5 x 0.8；10 mm	2	341	C19798	ネジ、キャップ、ソケット hd: 1/4-20 x 10 mm (3/8 インチ)	3
316	適用なし	プレート、取付け	1	342	104640	ガasket	3
317	114124	フィルター、エア、 3/8 npt；317a を含む	1	343◆	123690	ヒューズ；125 mA	2
317a	15D909	• エレメント、フィルタ、 5 ミクロン	1				
318	116343	ネジ、接地	1				
319	100985	ワッシャー、ロック、 外歯；1/4	4				
320	101345	ナット、六角、ジャム、 1/4-20	4				
321	120685	グロメット	2				
322	15U507	カバー、エンクロージャ	1				
323	100139	プラグ、パイプ、1/8 npt	2				
324	552183	プレート、ブランク	1				

▲ 交換用の危険と警告ラベル、タグ、およびカードは
無料で入手できます。◆ ヒューズを Graco 製品以外のヒューズと交換する
と、IS システムの安全承認は失われます。

適用なしというラベルが貼られた部品は、別途購入で

きません。

RoboMix 流体ステーション

注：別途注記がない場合は、部品は 74 と 75 ページに表示されています。

256532 RoboMix パネル ダンプバルブ無し

256571 RoboMix パネル、ダンプバルブ一基付き

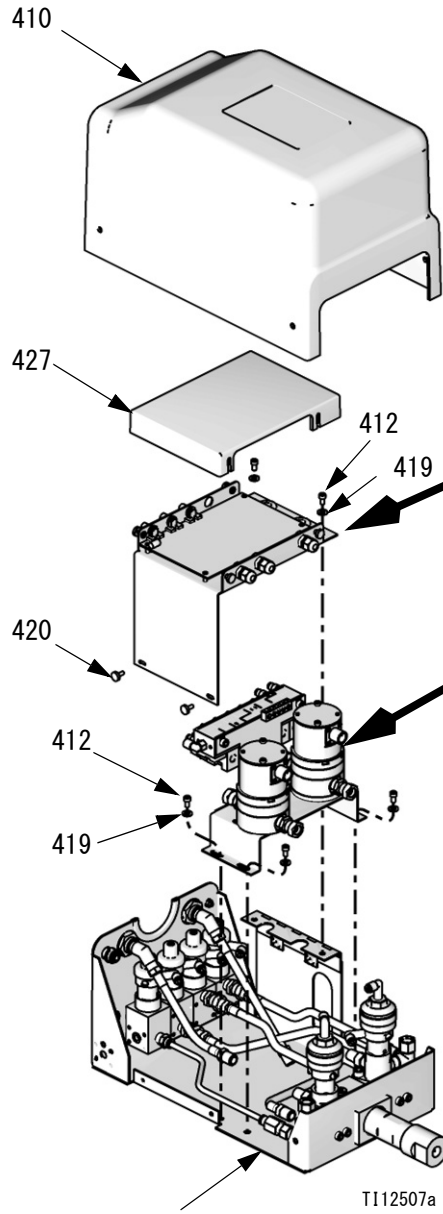
256572 RoboMix パネル、ダンプバルブ二基付き

参照 番号	部品 番号	説明	個数	参照 番号	部品 番号	説明	個数
401	15U712	パネル、RoboMix	1	416	15U720	ホース、コンポーネント A ダンプ ; 1/4 npt(mbe); ptfe; 15.5 in. (394 mm)	
402	C19979	ネジ、キャップ、ソケット ヘッド; 10-24 x 3/8 インチ (10 mm)				パネル、ダンプバルブなし	0
		パネル、ダンプバルブなし	8			パネル、1 つのダンプバルブ付き	1
		パネル、1 つのダンプバルブ付き	12			パネル、2 つのダンプバルブ付き	1
		パネル、2 つのダンプバルブ付き	16	417	15U721	ホース、コンポーネント B ダンプ ; 1/4 npt(mbe); ptfe; 10.5 in. (267 mm)	
403	C19798	ネジ、キャップ、ソケット hd; 1/4-20 x 10 mm (3/8 インチ)	4			パネル、ダンプバルブなし	0
404	114339	ユニオン、スイベル、1/4 npt(m) x 1/4 npsm(f); sst				パネル、1 つのダンプバルブ付き	0
		パネル、ダンプバルブなし	5			パネル、2 つのダンプバルブ付き	1
		パネル、1 つのダンプバルブ付き	6	419	104116	ワッシャ、プレーン; 10 番	6
		パネル、2 つのダンプバルブ付き	7	420	700332	ネジ、サム; 8-32	6
406	111307	ワッシャ、ロック、外部歯; M5	1	421	15X304	バルブ、ディスペンス; 品目 422 を含む; 312782 を参照	
407	110911	ナット、六角、M5 x 0.8	1			空気および溶剤バージバルブ付き のパネルダンプバルブなし	2
408	15U713	バルブ、アダプタ、RoboMix				空気および溶剤バージバルブ付き のパネルダンプバルブ一基付き	3
		パネル、ダンプバルブなし	1			空気および溶剤バージバルブ付き のパネルダンプバルブなし	4
		パネル、1 つのダンプバルブ付き	2				
		パネル、2 つのダンプバルブ付き	3				
409	15U714	バルブ、アダプタ、RoboMix	1				
410	15U716	カバー、パネル、RoboMix	1	422	適用なし	O-リング; ptfe	
411	15U853	取付金具、バルクヘッド、 1/4 npt x M20	2			パネル、ダンプバルブなし	2
412	104371	ネジ、キャップ、ソケット ヘッド; 10-32 x 3/8 インチ (10 mm)	6			パネル、1 つのダンプバルブ付き	3
						パネル、2 つのダンプバルブ付き	4
413	15U717	ホース、コンポーネント B 供給; 1/4 npt(mbe); ptfe; 7.5 in. (191 mm)	1	423	166421	ニップル; 1/4 npt	
						パネル、ダンプバルブなし	0
						パネル、1 つのダンプバルブ付き	1
						パネル、2 つのダンプバルブ付き	2
414	15U718	ホース、コンポーネント A 供給; 1/4 npt(mbe); ptfe; 8 in. (203 mm)	1	424	101970	プラグ、パイプ、 1/4 npt、s s t	1
				425	15U723	サポート、ボード、RoboMix	1
415	15U719	ホース、溶剤; 1/4 npt(mbe); ptfe; 12 in. (305 mm)	1	426	255765	ボード、回路	1
				427	15U724	カバー、ボード、RoboMix	1

参照 番号	部品 番号	説明	個数	参照 番号	部品 番号	説明	個数
428	107295	ネジ、マシン、パンヘッド、 4-40 x 3/16 インチ (5 mm)	4	478	C19810	ネジ、キャップ、ソケット hd、 1/4-20 x 25 mm (1 インチ)	2
429	15U725	マニホールド、ソレノイド、 RoboMix	1	479	15X764	座、バルブ パネル、ダンプバルブなし	2
431	109193	エルボー、チューブ、10/-32 x 5/32 インチ (4 mm) 外径チューブ	4			パネル、1 つのダンプバルブ付き	3
432	108382	取り付け金具、シール、0 リン グ； 10-32	8	480	116343	ネジ、接地； M5 x 0.8	1
433	120053	エルボー、チューブ、10/-32 x 1/4 インチ (6 mm) 外径チューブ	1	483	15D320	ケーブル、光ファイバー、ツイ ン、50 フィート (15.25 m)； 配置は 65 ページ参照	1
434	111328	コネクタ、オス； 10-32 x 5/32 in. (4 mm) 外径チューブ	5	484	15U533	ケーブル、CAN、本質的に安全、 50 フィート (15.25 m)； 配置は 65 ページ参照	1
435	113933	エルボー、45°； 1/4 npt (m x f)	2	485▲	15G809	ラベル、安全	1
436	111987	コネクタ、コード張力緩和	3	486	121795	バルブ、ソレノイド、4 ウエイ パネル、ダンプバルブなし	4
437	120030	プレート、ブランク、ソレノイド パネル、ダンプバルブなし	3			パネル、1 つのダンプバルブ付き	5
		パネル、1 つのダンプバルブ付き	2			パネル、2 つのダンプバルブ付き	6
		パネル、2 つのダンプバルブ付き	1	488	104176	バルクヘッド、チューブ； 1/4 イ ンチ (6 mm) 外径、両端	1
438	15U726	メーター、搭載部、RoboMix	1	489	223547	ワイヤ、接地、25 ft. (7.6 m)	1
439	15U727	スペーサ、メーター、RoboMix	1	490	116658	取付金具、チューブ； 1/4 npt (m) x 1/4 in. (6 mm) チューブ外径	2
440	117018	ワッシャー	4	492	適用なし	チューブ、エア、ポリエチレン； 1/4 インチ (6 mm) 外径； 0.46 m (1-1/2 ft)	1
441	116899	ネジ、キャップ、ソケットヘッ ド； M6 x 1； 10 mm； sst	2	493	15V267	キット、比率チェック、RoboMix	1
442	117028	ネジ、キャップ、ソケットヘッ ド； M6 x 1.0； 16 mm	2	494	15G795	コネクタ、プラグ、6 箇所	4
443	114446	エルボー、スイベル、90°； 1/4 npt (m) x 1/4 npsm (f)； sst パネル、ダンプバルブなし	0	495	15V409	コネクタ、プラグ、10 箇所	1
		パネル、1 つのダンプバルブ付き	1	496	15V888	リテーナー、シート、バルブ パネル、ダンプバルブなし	2
		パネル、2 つのダンプバルブ付き	2			パネル、1 つのダンプバルブ付き	3
458	501867	バルブ、チェック； 1/4 npt (mbe)	1			パネル、2 つのダンプバルブ付き	4
463	119257	コネクタ、バー、接地	1	497◆	123690	ヒューズ； 125 mA	1
464	801012	グロメット	2			▲ 交換用の危険と警告ラベル、タグ、およびカードは 無料で入手できます。	
465	15U730	スペーサー、バルブ取付け、 RoboMix	1			◆ ヒューズを Graco 製品以外のヒューズと交換する と、IS システムの安全承認は失われます。	
466	15U928	ケーブル、90°、G250 及び G250HR メーター； 接続位置につ いては 36 ページ参照	2			* キットとして入手できます。パーツ番号 24V862。 適用なしというラベルが貼られた部品は、別途購入で きません。	
474	949122	キット、フレキシブルミキサー、 65 ページを参照	1				
477	256654	マニホールド、RoboMix； 76 ページを参照	1				

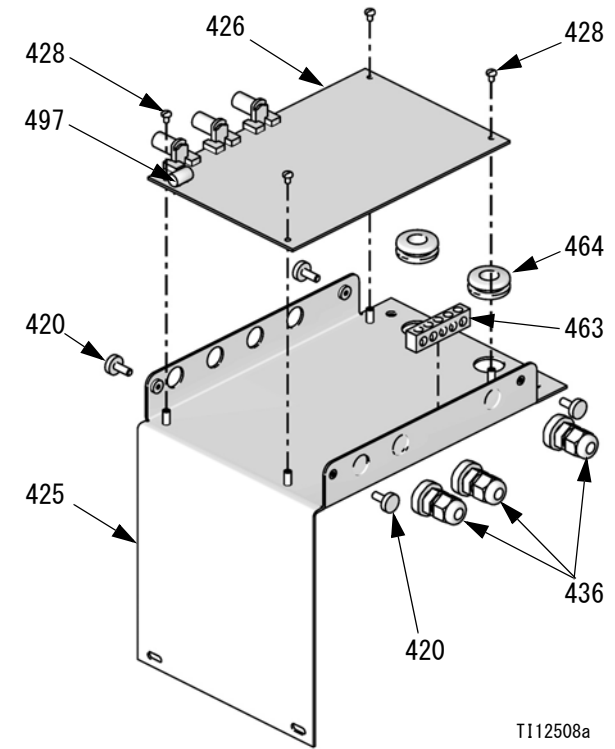
RoboMix 流体ステーション

RoboMix パネル、ダンプバルブニ基付き (図示)



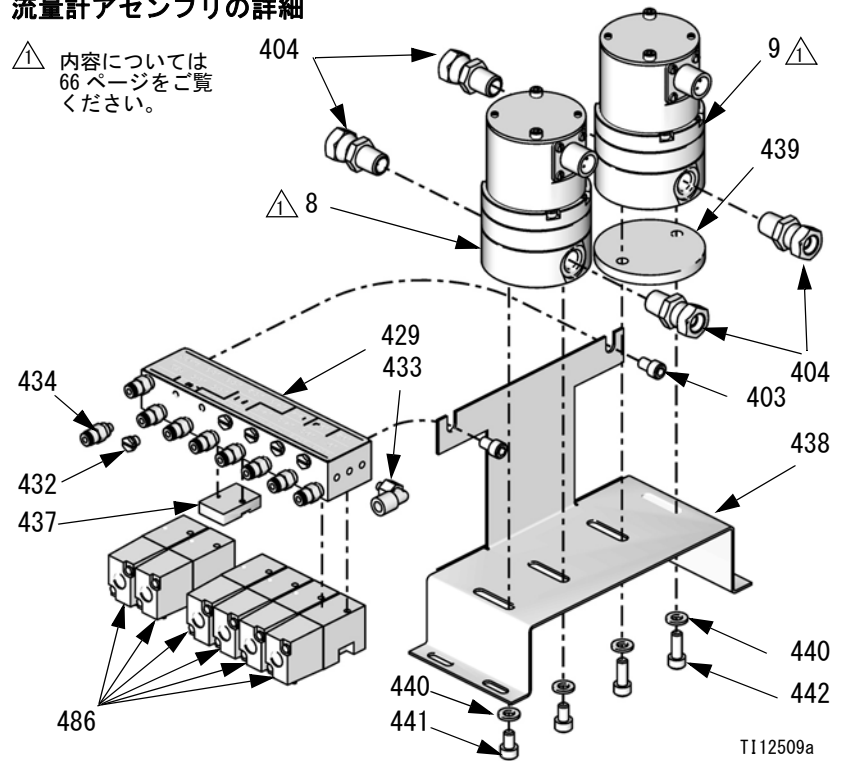
401
詳細については
75 ページを
ご覧ください。

回路基板アセンブリの詳細

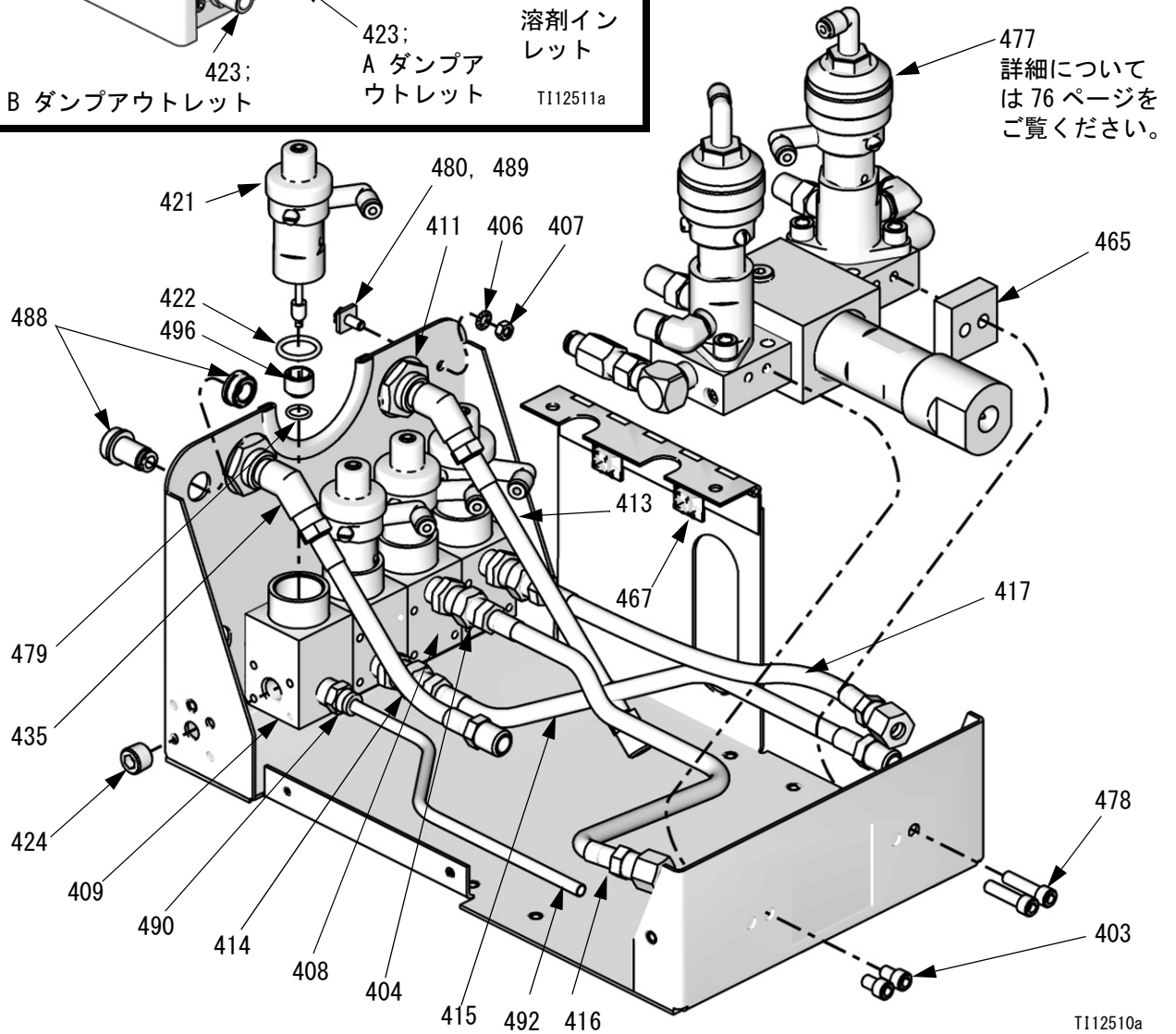
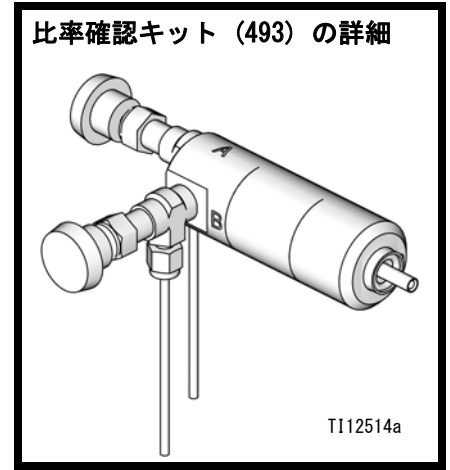
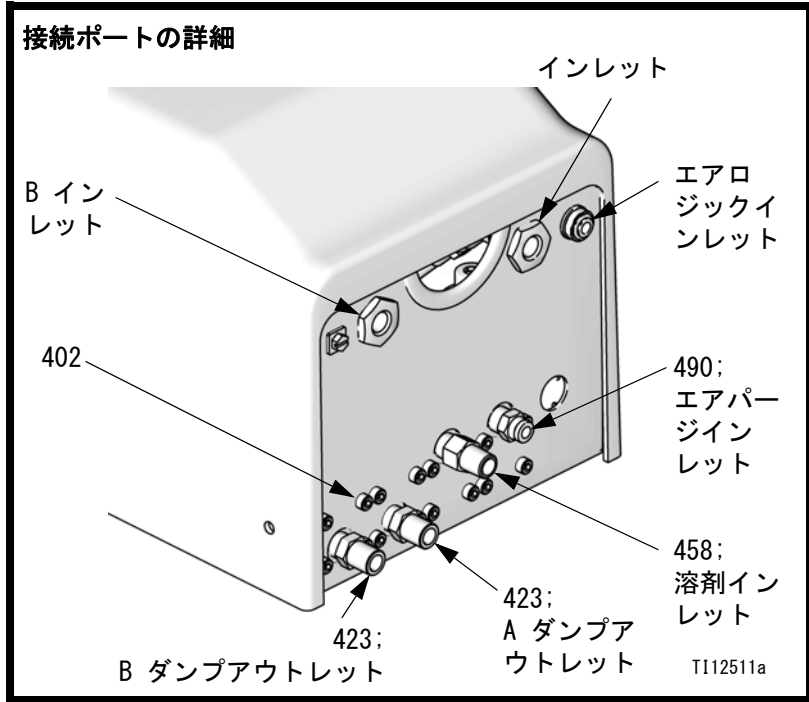


流量計アセンブリの詳細

⚠ 内容については
66 ページをご覧
ください。



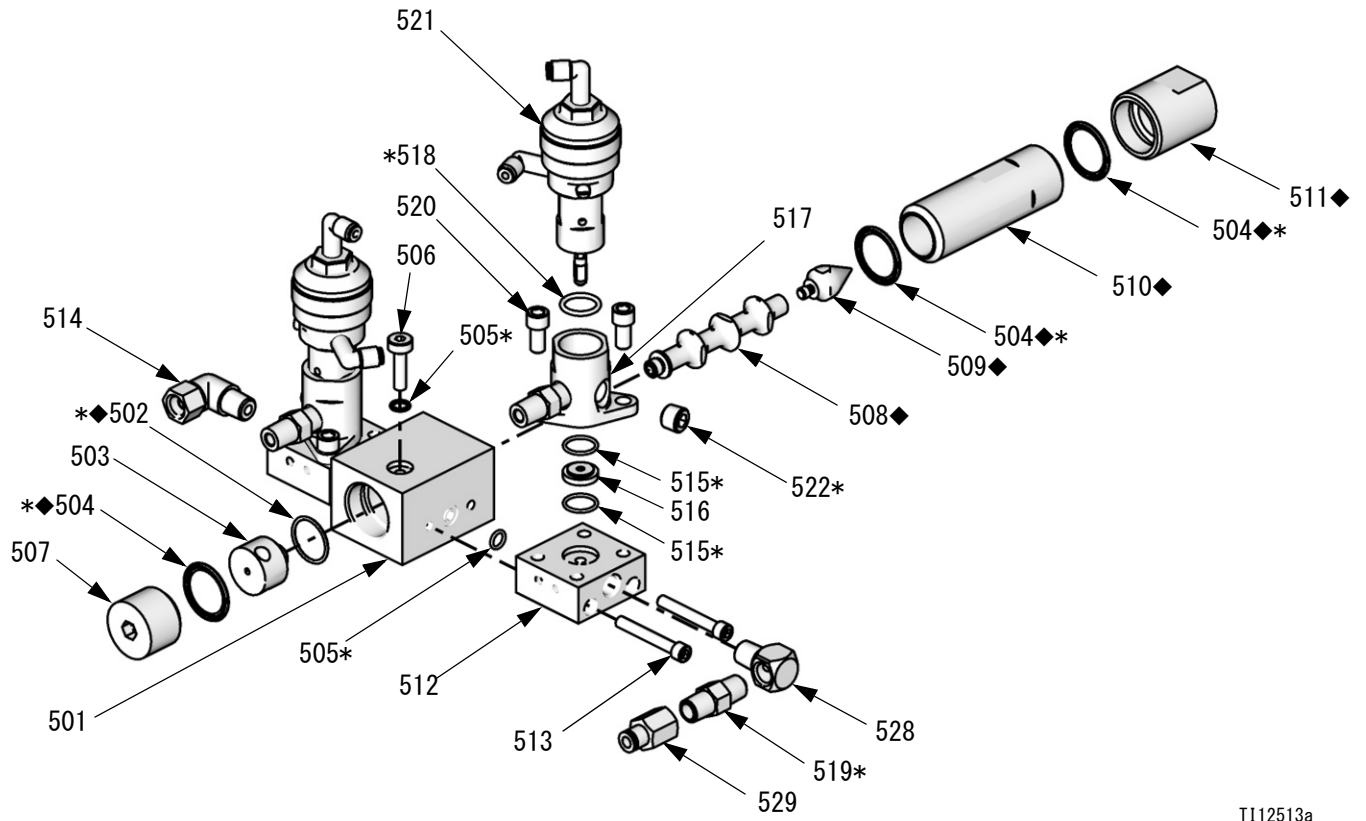
RoboMix 流体ステーション



256654 RoboMix マニホールド

参照 番号	部品 番号	説明	個数	参照 番号	部品 番号	説明	個数
501	15U728	ハウジング、インテグレータ、RoboMix	1	517	15T600	アダプタ、バルブ	2
502◆*	適用なし	0-リング；ptfe	1	518*	適用なし	0-リング；ptfe	2
503	15T943	ベース、インテグレータ	1	519*	501867	バルブ、チェック	3
504◆*	適用なし	0-リング；ptfe	3	520	15T875	ネジ、キャップ、ソケット hd； 5/16-24 x 16 mm (5/8 インチ)	4
505*	適用なし	0-リング；ptfe	3	521	15X303	バルブ、ディスペンス； 品目 518 を含む；312782 を参照	2
506	15T748	シール、ネジ 1/4-28	1	522*	101970	プラグ、パイプ	2
507	15T592	プラグ、インテグレータマニホールド	1	528	166866	エルボー、ストリート； 1/4 npt (m x f)	1
508◆	適用なし	ミキサー、インテグレータ、25 cc	1	529	114112	取付金具；1/4 npt x 1/4 インチ (6 mm) 外径チューブ	1
509◆	適用なし	キャップ、混合	1	* 部品はマニホールドサービスキット 15V480 に含まれています。 別途購入してください。			
510◆	適用なし	ハウジング、25 cc	1				
511◆	適用なし	キャップ、ハウジング	1	◆ 部品は、25cc インテグレータサービスキット 15V033 に含まれています。 別途購入してください。			
512	15U729	バルブ、取付、RoboMix	2				
513	101885	ネジ、キャップ、ソケットヘッド、 1/4-20 x 44 mm (1-3/4in)	4	適用なしというラベルが貼られた部品は、 別途購入できません。			
514	114446	ユニオン、90°；1/4 npt(m) x 1/4 npsm(f)	1				
515*	適用なし	0-リング；ptfe	4				
516	15U686	シート、バルブニードル、高圧	2				

256654 RoboMix マニホールド



T112513a

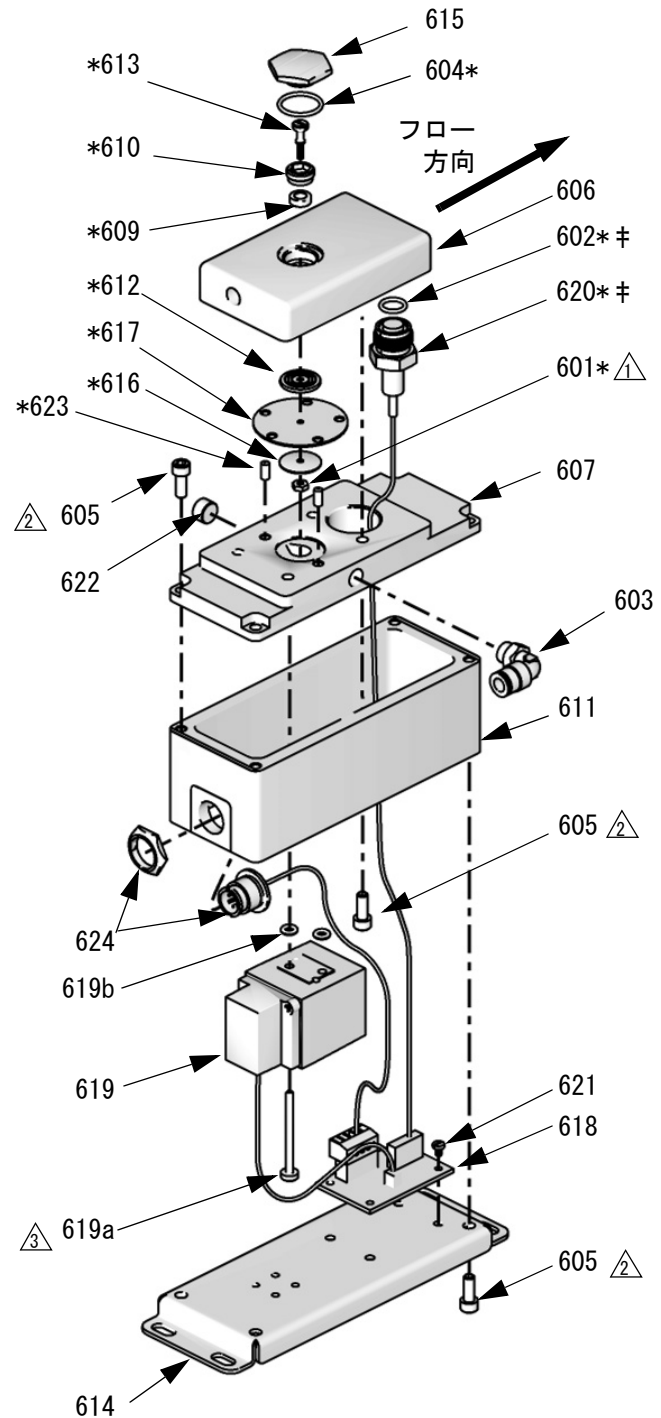
249849 流量制御装置

参照 番号	部品 番号	説明	個数
601*	102980	ナット、フル、六角; 4-40	1
602*†	適用なし	O-リング; 薬品耐性を持つフル オロエラストマー	1
603	112698	エルボー; 1/8 npt(m) x 1/4 イ ンチ (6 mm) 外径チューブ	1
604*	適用なし	O-リング; 薬品耐性を持つフル オロエラストマー	1
605	適用なし	ネジ、キャップ、ソケット ヘッド; 10-32 x 1/2 インチ (13 mm)	12
606	適用なし	プレート、液体、レギュレ ーター	1
607	15F799	プレート、エア、レギュレ ーター	1
609*	適用なし	シート、レギュレーター	1
610*	適用なし	リテーナー、座	1
611	適用なし	ハウジング、フロー制御	1
612*	適用なし	スペーサー、レギュレーター	1
613*	適用なし	針、レギュレーター	1
614	適用なし	ブラケット、フロー制御	1
615	15F806	プラグ、レギュレーター	1
616*	168881	ガスケット; アセタール	1
617*	178321	ダイヤフラム、レギュレーター	1
618	249179	ボード、回線アセンブリ	1
619	120013	バルブ、プロポーショナル、 V/P; 項目 619a および 619b を 含む	1
619a	適用なし	• ネジ、キャップ、ソケット ヘッド; M3 x 0.5 x 44 mm	2
619b	106560	• Oリング、搭載、007	2
620*†	適用なし	センサー、圧力制御	1
621	107295	ネジ、マシン、パンヘッド、 4-40 x 3/16 インチ (5 mm)	4
622	104765	プラグ、パイプ; 1/8 ptf	1
623*	192387	ピン、ダボ	2
624	15G613	ワイヤ・ハーネス、フロー制御	1

* 部品はレギュレーターサービスキット 15G843
に含まれています。
別途購入してください。

† 部品はセンササービスにキット 15G867 に含まれて
います。
別途購入してください。

適用なしというラベルが貼られた部品は、
別途購入できません。



T112506a

△1 8-10 インチポンド (0.9-1.1 N·m) のトルクで締めます

△2 30-40 インチポンド (3.4-4.5 N·m) のトルクで締めます

△3 5-7 インチポンド (0.6-0.8 N·m) のトルクで締めます

色彩変更アクセサリキット

低圧色彩変更キット

キット部品番号	キットの説明	制御モジュール (10、312787 を参照)	色彩変更バルブスタック (11、312783 を参照)	触媒変更バルブスタック (12、312783 を参照)
256581	2 色	277752	15V812	無し
256582	4 色	277753	15V813	無し
256583	7 色	277754	15V814	無し
256584	12 色	277755	15V815	無し
256585	2 色 /2 触媒	277879	15V812	15V812
256586	4 色 /2 触媒	277880	15V813	15V812
256587	4 色 /4 触媒	277883	15V813	15V813
256588	7 色 /2 触媒	277881	15V814	15V812
256589	7 色 /4 触媒	277884	15V814	15V813
256590	12 色 /2 触媒	277882	15V815	15V812
256591	12 色 /4 触媒	277885	15V815	15V813
256592	13-18 色	278113	256293	無し
256593	13-24 色	278114	15V815	無し
256594	13-30 色	277885	256305	無し
256595	1 触媒 /1 洗浄	278095	無し	256994

高圧力色彩変更キット（酸性システム）

キット部品番号	説明	制御モジュール (10、312787 を参照)	色彩変更バルブスタック (11、312783 を参照)	酸性ダンプバルブキット (312786) 参照
26A096	色変更なし /1 触媒	278095	無し	17L060
26A097	2 色 /1 触媒	277879	15V816	17L060
26A098	4 色 /1 触媒	277880	15V817	17L060
26A099	7 色 /1 触媒	277881	256343	17L060
26A100	12 色 /1 触媒	277882	256348	17L060

技術データ

最大使用液圧	基本システム : 27.58 MPa、275.8 bar (4000 psi) 低圧色変更 : 300 psi (2.07MPa、20.6bar) コリオリメータ : 2300 psi (15.86MPa、158.6bar) RoboMix システム : 190 psi (1.31MPa、13.1bar) 流量制御 : 190 psi (1.31MPa、13.1bar)
最大エア作業圧力	100 psi (0.7MPa、7bar)
エア供給	0.5 - 0.7 MPa、5.2 - 7 バール (75 - 100 psi)
エアフィルタ入口サイズ	3/8npt (f)
エアロジックとパージエア用の空気ろ過 (Graco によって供給されたもの)	5 ミクロン (最低限) のフィルタが必要、 清浄かつ乾燥したエア
空気噴霧用の空気ろ過 (ユーザによって供給されたもの)	30 ミクロン (最低限) のフィルタが必要、 清浄かつ乾燥したエア
混合比率範囲	0.1:1- 50:1*
比率の精度	最大 ±1% まで ユーザは選択可能。
扱われる流体	1 または 2 コンポーネント : <ul style="list-style-type: none"> • 溶剤と水性塗料 • ポリエチレン • エポキシ • 酸性触媒ニス • 水分に敏感なイソシアネート
液体の粘度範囲	20-5000 cps*
流体のろ過 (ユーザ提供)	最小 100 メッシュ
流体流量範囲*	
G3000、G250 または G3000A メータ	75 - 3800 cc/分 (0.02-1.00 ガロン/分)
G3000HR、G250HR メータ	38 - 1900 cc/分 (0.01-0.50 ガロン/分)
コリオリ流量計	20 - 3800 cc/分 (0.005-1.00 ガロン/分)
S3000 溶剤メータ (アクセサリ)	38 - 1900 cc/分 (0.01-0.50 ガロン/分)
流体インレットのサイズ	
流量計	1/4npt (f)
投与バルブ / 色バルブアダプター	1/4npt (f)
流体アウトレットのサイズ (静的ミキサー)	1/4npt (f)
外部電源要件	85 - 250 Vac、50/60 Hz、最大 2 amps ドロー 最大 15 amp の回路ブレーカが必要 8 ~ 14 AWG 電源ワイヤゲージ
動作温度範囲	41- 122° F (5-50° C)
環境条件評価	室内用、汚染度 (2)、設置カテゴリ II
ノイズレベル	
音圧レベル	70 dBA 以下
音響レベル	85 dBA 以下
接液部	303、304 SST、タングステンカーバイド (ニッケルバイン ダー付き)、 パーフロロエラストマー、PTFE
酸モデル	316、17-4 SST; PEEK
(AD100N) 上の接液素材	パーフロロエラストマー、PTFE

* プログラム済み K-係数および用途により異なります。最大許容流量計パルス周波数は 425 Hz です (パルス / 秒)。粘性、流量率又は混合率に関する更に詳細な情報をお知りになりたい方は、お客様の Graco 代理店にご相談下さい。

追加の技術データについては、個別のコンポーネントの説明書を参照してください。

California Proposition 65

カリフォルニア州居住者

⚠ 警告： 発がんおよび生殖への悪影響 - www.P65warnings.ca.gov.

Graco 社標準保証

Graco は、直接お買い上げ頂けたお客様のご使用に対し、販売日時から、本ドキュメントに記載された、Graco が製造し、かつ Graco の社名を付したすべての装置の材質および仕上りに欠陥がないことを保証します。Graco により公表された特殊的、拡張的または制限的保証を除き、販売日時から起算して 12 ヶ月間、Graco により欠陥があると判断された装置の部品を修理、交換致します。この保証は装置が Graco が明記した推奨に従って設置、操作、保守された場合にのみ適用します。

誤った設置、誤用、摩擦、腐食、不十分または不適切な保守、怠慢、事故、改ざん、または Graco 製でない構成部品の代用が原因で発生した一般的な消耗、あるいは誤動作、損傷、摩耗については、本保証の範囲外であり、Graco は一切責任を負わないものとします。また、Graco の装置と Graco によって提供されていない構成、付属品、装置、または材料の不適合、あるいは Graco によって提供されていない構成、付属品、装置、または材料の不適切な設計、製造、取り付け、操作または保守が原因で発生した誤動作、損傷、または摩耗については、Graco は一切責任を負わないものとします。

本保証は、Graco 認定販売代理店に、主張された欠陥を検証するために、欠陥があると主張された装置が支払済みで返却された時点で、条件が適用されます。主張された欠陥が確認された場合、Graco はすべての欠陥部品を無料で修理または交換します。装置は、輸送料前払いで、直接お買い上げ頂けたお客様に返却されます。装置の検査により材質または仕上りの欠陥が明らかにならなかった場合は、修理は妥当な料金で行われます。料金には部品、労働、および輸送の費用が含まれる可能性があります。

本保証は唯一の保証であり、ある特定の目的に対する商品性または適合性に関する保証を含むが そのみに限定されない、明示的なまたは黙示的な他のすべての保証の代りになるものです。

保証契約不履行の場合の Graco 社のあらゆる義務およびお客様の救済に関しては、上記規定の通りです。購入者は、他の補償（利益の損失、売上の損失、人身傷害、または器物破損による偶発的または結果的な損害、または他のいかなる偶発的または結果的な損失を含むがこれに限定されるものではない）は得られないものであることに同意します。補償違反に関連するいかなる行為は、販売日時から起算して 2 年以内に提起する必要があります。

Graco によって販売されているが、製造されていない付属品、装置、材料、または部品に関しては、Graco は保証を負わず、特定目的に対する商用性および適合性のすべての黙示保証は免責されるものとします。Graco により販売されているが、当社製品でないアイテム（電気モータ、スイッチ、ホース等）は、上記アイテムの製造元の保証に従います。Graco は、これらの保証違反に関する何らかの主張を行う際は、合理的な支援を購入者に提供いたします。

いかなる場合でも、Graco は Graco の提供する装置または備品、性能、または製品の使用またはその他の販売される商品から生じる間接的、偶発的、特別、または結果的な損害について、契約違反、補償違反、Graco の不注意、またはその他によるものを問わず、一切責任を負わないものとします。

Graco の情報

Graco 製品についての最新情報には、www.graco.com。
特許の情報については、www.graco.com/patents を参照してください。

発注におきましては、Graco 販売代理店にご連絡いただくか、お近くの販売店を電話でお尋ねください。
電話 : 612-623-6921 または無料通話 : 1-800-328-0211 ファックス : 612-378-3505

本文書に含まれる全ての文字および図、表等によるデータは、出版時に入手可能な最新の製品情報を反映しています
Graco はいかなる時点においても通知すること無く変更を行う権利を保持します。

取扱説明書原文の翻訳。This manual contains Japanese. MM 312780

Graco Headquarters: Minneapolis
International Offices: Belgium, China, Japan, Korea

GRACO INC. AND SUBSIDIARIES · P. O. BOX 1441 · MINNEAPOLIS MN 55440-1441 · USA
Copyright 2008, Graco Inc. All Graco manufacturing locations are registered to ISO 9001.

www.graco.com
改訂 N、2021 年 5 月