

PR70 och PR70v

3A7407Y

Utmatningssystem för tvåkomponents flytande material

SV

Fast eller variabelt blandningsförhållande. För noggrann dosering, blandning och utmatning av tvåkomponentmaterial. Endast för yrkesmässigt bruk.

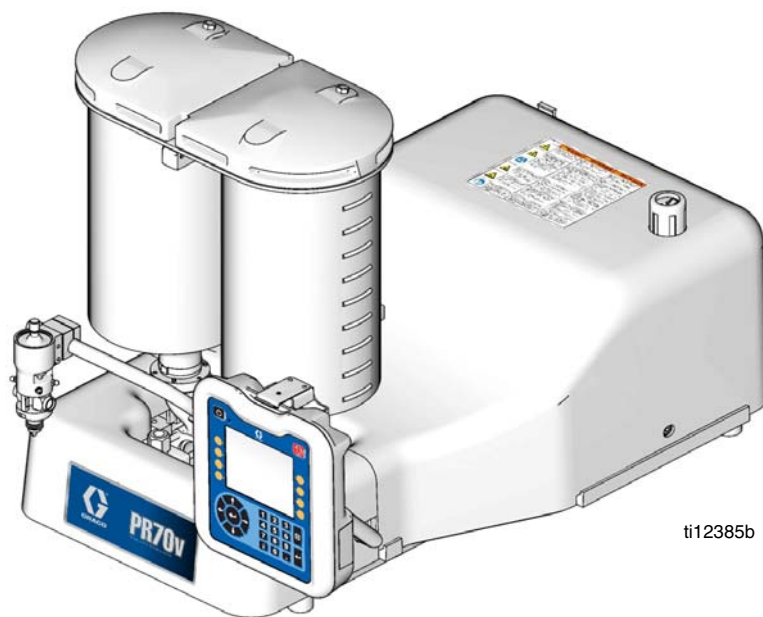
Ej godkänd för användning i explosiva miljöer i Europa.

Maximalt arbetstryck 21 MPa (207 bar, 3 000 psi)
100 psi (0,7 Mpa, 7 bar) maximalt matningslufstryck



Viktiga säkerhetsföreskrifter

Läs alla varningar och instruktioner i denna handbok. Spara dessa instruktioner.



ti12385b

PR70v visas med avancerad displaymodul



Innehållsförteckning

Relaterade handböcker	3	Reservdelssatser till nylon- och UHMW-kolvar	61
Produktkonfigurering	4	Reglage	62
Varningar	11	Applikatorfäste	63
Fuktkänslighet hos isocyanater	13	Fördelningsventil	64
Jordning	14	Blandare	66
Anvisningar för tryckavlastning	14	Slangpaket	67
Modeller med avancerad displaymodul (ADM)	14	Nätsladdar	73
Modeller med standard displaymodul	14	Flödesövervakning	74
Avstängning	14	Tankställ, enheterna LC0247 och LC103	76
Felsökning	16	Värmezonenheter	76
Felkoder (Avancerad displaymodul)	18	Satser	77
Felkoder (Standard displaymodul)	23	Dimensioner	79
Elkretsscheman	25	Maskin med inbyggda tankar	79
Reparation	29	Maskiner med fristående tankar	80
Installation, HydraCheck-sats	29	Tekniska data	81
Installation av luftcylindersats	31	Graco standardgaranti	82
Installation av reparationssats för pumpbakdel	33	Graco-information	82
Installation av reservdelar till kolv/cylinder	35		
Installation av reparationssats för backventil	36		
Installation av kolvplugg	37		
Installation av tryckgivare	37		
Installation av flödesmätare	38		
Byta flödesregleringsmodul	39		
Byte av säkring	40		
Delar	41		
Basplatta för fast blandningsförhållande, LC0262, LC0263, LC0264, LC0265	41		
Ram, delenhet, fast blandningsförhållande	44		
Drivblock, enhet, fast blandningsförhållande, LC0107	45		
Basplatta, variabelt blandningsförhållande, LC0242, LC0243, LC0244, LC0245	46		
Ram, variabelt blandningsförhållande, delenhet, LC0232	48		
Luftcylinder, LC0110, LC0111, LC0230, LC0231	51		
Pump, del enhet, LC0112	53		
Fäste för styrning, LC0240, LC0261	55		
Fäste för matningsström, LC0239	56		
Kolvpaket	58		

Relaterade handböcker

PR70 och PR70v, bruksanvisning och komponenthandböcker	
Komponent	Beskrivning
3A0429	Bruksanvisning och underhållshandbok för PR70™ med standard displaymodul
312759	Bruksanvisning och underhållshandbok för PR70 och PR70v™ med avancerad displaymodul
312394	Handbok, PR70 och PR70v matningssystem
312761	Bruksanvisning - komponenthandbok - PR70v med integrerat uppvärmningssystem
334984	Bruksanvisning och underhållshandbok, PR70f™ med flödesstyrning
3A6225	Bruksanvisning - komponenthandbok, PR70f konverteringssatser
Handböcker för utmatningsventil MD2	
Komponent	Beskrivning
312185	Bruksanvisning och komponenthandbok, MD2 fördelningsventil

		Material i högvolymsidekolven och doseringsröret
Kod B	Komponent	
A	LC1___	Nylonkolv, doseringsrör av rostfritt stål (de tre sista siffrorna i artikelnumret är kolvarean i mm ²).
B	LC2___	Kolv av UHMWPE, doseringsrör av rostfritt stål (de tre sista siffrorna i artikelnumret är kolvarean i mm ²).
C	LC3___	Kolv av UHMWPE, keramiskt doseringsrör (de tre sista siffrorna i artikelnumret är kolvarean i mm ²).
Kod C	Komponent	Area högvolymkolv (mm ²)
1		80, finns endast i nylon
2		100, finns endast i nylon
3		120, finns endast i nylon
4		140, finns endast i nylon
5		160
6		180
7		200
8		220
9		240
A		260
B		280
C		300
F		320
G		360
H		400
J		440
L		480
M		520
R		560
S		600
T		640
U		720
W		800
X		880
Y		960
Z		Kundanpassad högvolymsida, kontakta fabriken (endast i rostfritt stål)
		Material i högvolymsidekolven och doseringsröret
Kod D	Komponent	
A	LC1___	Nylonkolv, doseringsrör av rostfritt stål (de tre sista siffrorna i artikelnumret är kolvarean i mm ²).
B	LC2___	Kolv av UHMWPE, doseringsrör av rostfritt stål (de tre sista siffrorna i artikelnumret är kolvarean i mm ²).
C	LC3___	Kolv av UHMWPE, keramiskt doseringsrör (de tre sista siffrorna i artikelnumret är kolvarean i mm ²).

Kod E	Komponent	Area lågvolymkolv (mm ²)
1		80, finns endast i nylon
2		100, finns endast i nylon
3		120, finns endast i nylon
4		140, finns endast i nylon
5		160
6		180
7		200
8		220
9		240
A		260
B		280
C		300
F		320
G		360
H		400
J		440
L		480
M		520
R		560
S		600
T		640
U		720
W		800
X		880
Y		960
Z		Kundanpassad lågvolymsida, kontakta fabriken (endast i rostfritt stål)
Kod F	Komponent	Reglage
B	LC0272	Standard displaymodul med en flödesregleringsmodul
D	LC0274	Avancerad displaymodul med en flödesregleringsmodul
E	LC0275	Avancerad displaymodul med två flödesregleringsmoduler
Koderna		Högvolymslang / Lågvolymslang
G-H	I-J	Komponent
A1	LC0801	4,8 mm (3/16-tum) x 0,6 m (2,5 ft.)
A2	LC0802	4,8 mm (3/16-tum) x 3,0 m (10 ft.)
A3	LC0803	4,8 mm (3/16-tum) x 4,6 m (15 ft.)
A4	LC0804	6,5 mm (1/4-tum) x 0,6 m (2,5 ft.)
A5	LC0805	6,5 mm (1/4-tum) x 3,0 m (10 ft.)
A6	LC0806	6,5 mm (1/4-tum) x 4,6 m (15 ft.)
A7	LC0807	9,5 mm (3/8-tum) x 0,6 m (2,5 ft.)
A8	LC0808	9,5 mm (3/8-tum) x 3,0 m (10 ft.)
A9	LC0809	9,5 mm (3/8-tum) x 4,6 m (15 ft.)
AA	LC0810	13 mm (1/2-tum) x 0,6 m (2,5 ft.)
AB	LC0811	13 mm (1/2-tum) x 3,0 m (10 ft.)
AC	LC0812	13 mm (1/2-tum) x 4,6 m (15 ft.)
AG	LC0813	19 mm (3/4-tum) x 3,0 m (10 ft.)

AH	LC0814	19 mm (3/4-tum) x 4,6 m (15 ft.)
B4	LC0881	Värmd 6,5 mm (1/4-tum) x 0,6 m (2,5 ft.)
B5	LC0882	Värmd 6,5 mm (1/4-tum) x 3,0 m (10 ft.)
B6	LC0883	Värmd 6,5 mm (1/4-tum) x 4,6 m (15 ft.)
B7	LC0884	Värmd 9,5 mm (3/8-tum) x 0,6 m (2,5 ft.)
B8	LC0885	Värmd 9,5 mm (3/8-tum) x 3,0 m (10 ft.)
B9	LC0886	Värmd 9,5 mm (3/8-tum) x 4,6 m (15 ft.)
BA	LC0887	Värmd 13 mm (1/2-tum) x 0,6 m (2,5 ft.)
BB	LC0888	Värmd 13 mm (1/2-tum) x 3,0 m (10 ft.)
BC	LC0889	Värmd 13 mm (1/2-tum) x 4,6 m (15 ft.)
BG	LC0890	Värmd 19 mm (3/4-tum) x 3,0 m (10 ft.)
BH	LC0891	Värmd 19 mm (3/4-tum) x 4,6 m (15 ft.)
C1	LC0161	Cirkulation, inbyggda tankar 4,8 mm (3/16-tum) x 0,6 m (2,5 ft.)
C2	LC0162	Cirkulation, inbyggda tankar 4,8 mm (3/16-tum) x 3,0 m (10 ft.)
C3	LC0163	Cirkulation, inbyggda tankar 4,8 mm (3/16-tum) x 4,6 m (15 ft.)
C4	LC0164	Cirkulation, inbyggda tankar 6,5 mm (1/4-tum) x 0,6 m (2,5 ft.)
C5	LC0165	Cirkulation, inbyggda tankar 6,5 mm (1/4-tum) x 3,0 m (10 ft.)
C6	LC0166	Cirkulation, inbyggda tankar 6,5 mm (1/4-tum) x 4,6 m (15 ft.)
C7	LC0167	Cirkulation, inbyggda tankar 9,5 mm (3/8-tum) x 0,6 m (2,5 ft.)
C8	LC0168	Cirkulation, inbyggda tankar 9,5 mm (3/8-tum) x 3,0 m (10 ft.)
C9	LC0169	Cirkulation, inbyggda tankar 9,5 mm (3/8-tum) x 4,6 m (15 ft.)
CA	LC0170	Cirkulation, inbyggda tankar 13 mm (1/2-tum) x 0,6 m (2,5 ft.)
CB	LC0171	Cirkulation, inbyggda tankar 13 mm (1/2-tum) x 3,0 m (10 ft.)
CC	LC0172	Cirkulation, inbyggda tankar 13 mm (1/2-tum) x 4,6 m (15 ft.)
CD	LC0173	Cirkulation, inbyggda tankar 19 mm (3/4-tum) x 3,0 m (10 ft.)
CE	LC0174	Cirkulation, inbyggda tankar 19 mm (3/4-tum) x 4,6 m (15 ft.)
D1	LC0175	Cirkulation, fristående tankar 4,8 mm (3/16-tum) x 0,6 m (2,5 ft.)
D2	LC0176	Cirkulation, fristående tankar 4,8 mm (3/16-tum) x 3,0 m (10 ft.)
D3	LC0177	Cirkulation, fristående tankar 4,8 mm (3/16-tum) x 4,6 m (15 ft.)
D4	LC0178	Cirkulation, fristående tankar 6,5 mm (1/4-tum) x 0,6 m (2,5 ft.)

D5	LC0179	Cirkulation, fristående tankar 6,5 mm (1/4-tum) x 3,0 m (10 ft.)
D6	LC0180	Cirkulation, fristående tankar 6,5 mm (1/4-tum) x 4,6 m (15 ft.)
D7	LC0181	Cirkulation, fristående tankar 9,5 mm (3/8-tum) x 0,6 m (2,5 ft.)
D8	LC0182	Cirkulation, fristående tankar 9,5 mm (3/8-tum) x 3,0 m (10 ft.)
D9	LC0183	Cirkulation, fristående tankar 9,5 mm (3/8-tum) x 4,6 m (15 ft.)
DA	LC0184	Cirkulation, fristående tankar 13 mm (1/2-tum) x 0,6 m (2,5 ft.)
DB	LC0185	Cirkulation, fristående tankar 13 mm (1/2-tum) x 3,0 m (10 ft.)
DC	LC0186	Cirkulation, fristående tankar 13 mm (1/2-tum) x 4,6 m (15 ft.)
DD	LC0187	Cirkulation, fristående tankar 19 mm (3/4-tum) x 3,0 m (10 ft.)
DE	LC0188	Cirkulation, fristående tankar 19 mm (3/4-tum) x 4,6 m (15 ft.)
E1	LC0190	Cirkulerande, värmd, fasta tankar, 6,5 mm (1/4-tum) - 0,6 m (2,5 ft.)
E2	LC0191	Cirkulerande, värmd, fasta tankar, 6,5 mm (1/4-tum) - 3,0 m (10 ft.)
E3	LC0192	Cirkulerande, värmd, fasta tankar, 6,5 mm (1/4-tum) - 4,6 m (15 ft.)
E4	LC0193	Cirkulerande, värmd, fasta tankar, 9,5 mm (3/8-tum) - 0,6 m (2,5 ft.)
E5	LC0194	Cirkulerande, värmd, fasta tankar, 9,5 mm (3/8-tum) - 3,0 m (10 ft.)
E6	LC0195	Cirkulerande, värmd, fasta tankar, 9,5 mm (3/8-tum) - 4,6 m (15 ft.)
E7	LC0196	Cirkulerande, värmd, fasta tankar, 13 mm (1/2-tum) - 0,6 m (2,5 ft.)
E8	LC0197	Cirkulerande, värmd, fasta tankar, 13 mm (1/2-tum) - 3,0 m (10 ft.)
E9	LC0198	Cirkulerande, värmd, fasta tankar, 13 mm (1/2-tum) - 4,6 m (15 ft.)
EA	LC0199	Cirkulerande, värmd, fasta tankar, 19 mm (3/4-tum) - 3,0 m (10 ft.)
EB	LC0200	Cirkulerande, värmd, fasta tankar, 19 mm (3/4-tum) - 4,6 m (15 ft.)
F1	LC0201	Cirkulerande, värmd, fristående tankar, 6,5 mm (1/4-tum) - 0,6 m (2,5 ft.)
F2	LC0202	Cirkulerande, värmd, fristående tankar, 6,5 mm (1/4-tum) - 3,0 m (10 ft.)
F3	LC0203	Cirkulerande, värmd, fristående tankar, 6,5 mm (1/4-tum) - 4,6 m (15 ft.)
F4	LC0204	Cirkulerande, värmd, fristående tankar, 9,5 mm (3/8-tum) - 0,6 m (2,5 ft.)
F5	LC0205	Cirkulerande, värmd, fristående tankar, 9,5 mm (3/8-tum) - 3,0 m (10 ft.)

F6	LC0206	Cirkulerande, värmd, fristående tankar, 9,5 mm (3/8-tum) - 4,6 m (15 ft.)
F7	LC0207	Cirkulerande, värmd, fristående tankar, 13 mm (1/2-tum) - 0,6 m (2,5 ft.)
F8	LC0208	Cirkulerande, värmd, fristående tankar, 13 mm (1/2-tum) - 3,0 m (10 ft.)
F9	LC0209	Cirkulerande, värmd, fristående tankar, 13 mm (1/2-tum) - 4,6 m (15 ft.)
FA	LC0210	Cirkulerande, värmd, fristående tankar, 19 mm (3/4-tum) - 3,0 m (10 ft.)
FB	LC0211	Cirkulerande, värmd, fristående tankar, 19 mm (3/4-tum) - 4,6 m (15 ft.)
GA	LC0400	Högtryck, 9,5 mm (3/8-tum) x 0,6 m (2,5 ft.)
GB	LC0401	Högtryck, 9,5 mm (3/8-tum) x 3,0 m (10 ft.)
GC	LC0402	Högtryck, 9,5 mm (3/8-tum) x 4,6 m (15 ft.)
GD	LC0403	Högtryck, 13 mm (1/2-tum) x 0,6 m (2,5 ft.)
GE	LC0404	Högtryck, 13 mm (1/2-tum) x 3,0 m (10 ft.)
GF	LC0405	Högtryck, 13 mm (1/2-tum) x 4,6 m (15 ft.)
GH	LC0406	Högtryck, 19 mm (3/4-tum) x 3,0 m (10 ft.)
GJ	LC0407	Högtryck, 19 mm (3/4-tum) x 4,6 m (15 ft.)
GK	LC0432	Högtryck, cirkulation, inbyggda tankar 9,5 mm (3/8-tum) x 0,6 m (2,5 ft.)
GL	LC0433	Högtryck, cirkulation, inbyggda tankar 9,5 mm (3/8-tum) x 3,0 m (10 ft.)
GM	LC0434	Högtryck, cirkulation, inbyggda tankar 9,5 mm (3/8-tum) x 4,6 m (15 ft.)
GQ	LC0435	Högtryck, cirkulation, inbyggda tankar 13 mm (1/2-tum) x 0,6 m (2,5 ft.)
GR	LC0436	Högtryck, cirkulation, inbyggda tankar 13 mm (1/2-tum) x 3,0 m (10 ft.)
GS	LC0437	Högtryck, cirkulation, inbyggda tankar 13 mm (1/2-tum) x 4,6 m (15 ft.)
GT	LC0438	Högtryck, cirkulation, inbyggda tankar 19 mm (3/4-tum) x 3,0 m (10 ft.)
GU	LC0439	Högtryck, cirkulation, inbyggda tankar 19 mm (3/4-tum) x 4,6 m (15 ft.)

GW	LC0440	Högtryck, cirkulation, inbyggda tankar 9,5 mm (3/8-tum) x 0,6 m (2,5 ft.)
GX	LC0441	Högtryck, cirkulation, inbyggda tankar 9,5 mm (3/8-tum) x 3,0 m (10 ft.)
GY	LC0442	Högtryck, cirkulation, inbyggda tankar 9,5 mm (3/8-tum) x 4,6 m (15 ft.)
G1	LC0443	Högtryck, cirkulation, inbyggda tankar 13 mm (1/2-tum) x 0,6 m (2,5 ft.)
G2	LC0444	Högtryck, cirkulation, inbyggda tankar 13 mm (1/2-tum) x 3,0 m (10 ft.)
G3	LC0445	Högtryck, cirkulation, inbyggda tankar 13 mm (1/2-tum) x 4,6 m (15 ft.)
G4	LC0446	Högtryck, cirkulation, inbyggda tankar 19 mm (3/4-tum) x 3,0 m (10 ft.)
G5	LC0447	Högtryck, cirkulation, inbyggda tankar 19 mm (3/4-tum) x 4,6 m (15 ft.)
HA	LC0472	Högtryck, värmd, 9,5 mm (3/8-tum) x 0,6 m (2,5 ft.)
HB	LC0473	Högtryck, värmd, 9,5 mm (3/8-tum) x 3,0 m (10 ft.)
HC	LC0474	Högtryck, värmd, 9,5 mm (3/8-tum) x 4,6 m (15 ft.)
HF	LC0475	Högtryck, värmd, 13 mm (1/2-tum) x 0,6 m (2,5 ft.)
HG	LC0476	Högtryck, värmd, 13 mm (1/2-tum) x 3,0 m (10 ft.)
HJ	LC0477	Högtryck, värmd, 13 mm (1/2-tum) x 4,6 m (15 ft.)
HL	LC0478	Högtryck, värmd, 19 mm (3/4-tum) x 3,0 m (10 ft.)
HM	LC0479	Högtryck, värmd, 19 mm (3/4-tum) x 4,6 m (15 ft.)
HQ	LC0480	Högtryck, värmd, 9,5 mm (3/8-tum) x 0,6 m (2,5 ft.)
HR	LC0481	Högtryck, värmd, 9,5 mm (3/8-tum) x 3,0 m (10 ft.)
HS	LC0482	Högtryck, värmd, 9,5 mm (3/8-tum) x 4,6 m (15 ft.)
HT	LC0483	Högtryck, värmd, 13 mm (1/2-tum) x 0,6 m (2,5 ft.)
HU	LC0484	Högtryck, värmd, 13 mm (1/2-tum) x 3,0 m (10 ft.)
HX	LC0485	Högtryck, värmd, 13 mm (1/2-tum) x 4,6 m (15 ft.)
HY	LC0486	Högtryck, värmd, 19 mm (3/4-tum) x 3,0 m (10 ft.)
H2	LC0487	Högtryck, värmd, 19 mm (3/4-tum) x 4,6 m (15 ft.)
NN	---	Krävs ej

Kod K	Komponent	Fördelningsventil
N	Ej tillämpl.	Inga
2	255179	MD2, endast ventil med 1:1-nos
3	255181	MD2, endast ventil med 10:1-nos
4	LC0120	MD2, handhållen med 1:1-nos
5	LC0122	MD2, handhållen med 10:1-nos
6	LC0121	MD2, spak med 1:1-nos
7	LC0123	MD2, spak med 10:1-nos
Kod L	Komponent	Blandartyp
N	Ej tillämpl.	Inga
1	LC0063	4,8 mm x 32 (3/16-tum)
2	LC0057	6,4 mm x 24 (1/4-tum)
3	LC0058	9,5 mm x 24 (3/8-tum)
4	LC0059	9,5 mm x 36 (3/8-tum)
5	LC0060	9,5 mm (3/8-tum) kombo
6	LC0062	6,4 mm x 24 luerlås (1/4-tum)
7	LC0061	4,8 mm x 32 luerlås (3/16-tum)
8	LC0295	12,7 mm x 24 (1/2-tum)
9	LC0296	12,7 mm x 36 (1/2-tum)
Kod M	Komponent	Applikatorfäste
N	LC0294	Inget, kunden monterar reglage och påförare
1	LC0292	Mastfäste, maskinmonterade reglage och MD2-påförare
2	LC0293	Mastfäste, endast reglage
3	256439	Tankställfäste, maskinmonterade reglage och MD2-påförare
4	256438	Tankställfäste, endast reglage
Kod N	Komponent	Nätsladd
1	121055	120 VAC sladdsansats för Nordamerika
2	121054	10 A 250 V sladdsansats för USA
3	121056	10 A, 250 V europeiska kontinenten
4	121057	10 A, 250 V Storbritannien/Irland
5	121058	10 A, 250 V Israel
6	124864	10 A, 250 V Australien
7	124861	10 A, 250 V Italien
8	124863	10 A, 250 V Schweiz
9	124862	10 A, 250 V Danmark
A	121060	10 A, 250 V Indien
B	Ej tillämpl.	Värmestyrningsalternativ
Kod O	Komponent	Flödesövervakning
N	LC0041	Inga
1	257433	Tryckomvandlare
2	LC0302	Två 1,9 l/min (0,5 gpm) flödesmätare, inga tryckgivare
3	LC0305	Två 3,8 l/min (1,0 gpm) flödesmätare, inga tryckgivare
4	LC0303	En 3,8 l/min (1 gpm), en 1,9 l/min (0,5 gpm) flödesmätare, inga tryckgivare
5	LC0307	Två 7,6 l/min (2,0 gpm) flödesmätare, inga tryckgivare
6	LC0306	En 7,6 l/min (2 gpm) flödesmätare, en 1,9 l/min (1,0 gpm) flödesmätare, inga tryckgivare

7	LC0304	En 7,6 l/min (2 gpm) flödesmätare, en 1,9 l/min (0,5 gpm) flödesmätare, inga tryckgivare
A	LC0312	Två 1,9 l/min (0,5 gpm) flödesmätare, med tryckgivare
B	LC0315	Två 3,8 l/min (1,0 gpm) flödesmätare, med tryckgivare
C	LC0313	En 3,8 l/min (1 gpm), en 1,9 l/min (0,5 gpm) flödesmätare, med tryckgivare
D	LC0317	Två 7,6 /min (2,0 gpm) flödesmätare, med tryckgivare
E	LC0316	En 7,6 l/min (2 gpm), en 1,9 l/min (1,0 gpm) flödesmätare, med tryckgivare
F	LC0314	En 7,6 l/min (2 gpm), en 1,9 l/min (0,5 gpm) flödesmätare, med tryckgivare
Kod P	Komponent	Tank för högvolymsida
N	Ej tillämpl.	Inga
1	256896	Inga tankar, 1 1/2-tum npt fläns
2	255241	8 l, dubbla polyetylentankar och lock
3	255250	8 l, dubbla polyetylentankar och lock En 120 V omrörare
4	255251	8 l, dubbla polyetylentankar och lock Två 120 V omrörare
5	255281	8 l, dubbla polyetylentankar och lock med avstängningsventiler
6	255282	8 l, dubbla polyetylentankar och lock En 120 V omrörare, med avstängningsventiler
7	255283	8 l, dubbla polyetylentankar och lock Två 120 V omrörare, med avstängningsventiler
8	LC0235★	7,5 l, rostfritt stål, givare för hög nivå
9	LC0236★	7,5 l, rostfritt stål, givare för hög nivå, med avstängningsventil
A	LC0013★	3 l, rostfritt stål
B	LC0012★	7,5 l rostfritt stål
C	255285★	3 l, rostfritt stål, med avstängningsventil
D	LC0156	8 l, dubbla polyetylentankar och lock En luftdriven omrörare
E	LC0157	8 l, dubbla polyetylentankar och lock Två luftdrivna omrörare
F	255284★	7,5 l, rostfritt stål, med avstängningsventil
G	LC0254★	7,5 l, rostfritt stål, 240 V värmare
H	LC0255★	7,5 l, rostfritt stål, 240 V värmare med avstängningsventil
J	LC0054	30 l rostfritt stål
K	LC0158	8 l, dubbla polyetylentankar och lock En luftdriven omrörare, med avstängningsventiler
L	LC0259	30 l, rostfritt stål, 240 V värmare
M	LC0055	60 l, rostfritt stål
P	LC0159	8 l, dubbla polyetylentankar och lock Två luftdrivna omrörare, med avstängningsventiler

R	LC0260	60, rostfritt stål, 240 V värmare
S	LC0126	8 l, dubbla polyetylentankar och lock En 240 V omrörare
T	LC0127	8 l, dubbla polyetylentankar och lock Två 240 V omrörare
U	LC0128	8 l, dubbla polyetylentankar och lock En 240 V omrörare, med avstängningsventiler
V	LC0238★	7,5 l, rostfritt stål, givare för hög nivå, 240 V värmare, med avstängningsventil
W	LC0129	8 l, dubbla polyetylentankar och lock Två 240 V omrörare, med avstängningsventiler
X	LC0160	Ackumulator, fluoroelastomer
Y	LC0297	Ackumulator, EP
Z	LC0237★	7,5 l, rostfritt stål, givare för hög nivå, 240 V värmare
---	★	Referera till avsnittet Komponenter i handboken till PR70 och PR70v matningssystem vid beställning av reservtankar och reservdelar till tankar.
Kod Q	Komponent	Tankhölje för högvolymsida
N	Ej tillämpl.	Inga
1	LC0018	Inbyggt dammskydd
2	LC0019	Inbyggd klämma
3	LC0020	Inbyggt vakuum De-gas
4	LC0021	Inbyggd omrörare 120 VAC 50/60 Hz
5	LC0022	Inbyggd omrörare 240 VAC 50/60 Hz
6	LC0023	Inbyggd omrörare 120 VAC 50/60 Hz och De-gas
7	LC0024	Inbyggd omrörare 240 VAC 50/60 Hz och De-gas
8	LC0025	Inbyggd 120 VAC 50/60 Hz, De-gas och påfyllningsport
9	LC0026	Inbyggd 240 VAC 50/60 Hz, De-gas och påfyllningsport
A	LC0142	Fristående hållare - 30 l
B	LC0101	Fristående hållare - 60 l
C	LC0043	Fristående vakuum De-gas - 30 l
F	LC0102	Fristående vakuum De-gas - 60 l
G	LC0047	Fristående elektrisk omrörare - 30 l
H	LC0048	Fristående elektrisk omrörare - 60 l
K	LC0147	Fristående vakuum De-gas, pneumatisk omrörare, påfyllningsport, slinger - 60 l
M	LC0051	Fristående vakuum De-gas, elektrisk omrörare, påfyllningsport, slinger - 30 l
R	LC0052	Fristående vakuum De-gas, elektrisk omrörare, påfyllningsport, slinger - 60 l
S	LC0130	Inbyggd, pneumatisk omrörare
T	LC0131	Inbyggd, pneumatisk omrörare, De-gas










U	LC0132	Inbyggd, pneumatisk omrörare, De-gas, påfyllningsport
V	LC0142	Fristående pneumatisk omrörare - 30 l
W	LC0143	Fristående pneumatisk omrörare - 60 l
Z	LC0146	Fristående vakuum De-gas, pneumatisk omrörare, påfyllningsport, slinger - 30 l
Kod	Komponent	Tank för lågvolymsida
N	Ej tillämpl.	Inga
1	256896	Inga tankar, 1 1/2-tum npt fläns
8	LC0235★	7,5 l, rostfritt stål, givare för hög nivå
9	LC0236★	7,5 l, rostfritt stål, givare för hög nivå med avstängningsventil
A	LC0013★	3 l, rostfritt stål
B	LC0012★	7,5 l rostfritt stål
C	255285★	3 l, rostfritt stål, med avstängningsventil
F	255284★	7,5 l, rostfritt stål, med avstängningsventil
G	LC0254★	7,5 l, rostfritt stål, 240 V värmare
H	LC0255★	7,5 l, rostfritt stål, 240 V värmare med avstängningsventil
J	LC0054	30 l, rostfritt stål
L	LC0259	30 l, rostfritt stål, 240 V värmare
M	LC0055	60 l, rostfritt stål
R	LC0260	60, rostfritt stål, 240 V värmare
V	LC0238★	7,5 l, rostfritt stål, givare för hög nivå 240 V värmare, med avstängningsventil
X	LC0160	Ackumulator, fluoroelastomer
Y	LC0297	Ackumulator, EP
Z	LC0237★	7,5 l, rostfritt stål, givare för hög nivå 240 V värmare
---	★	Referera till avsnittet Komponenter i handboken till PR70 och PR70v matningssystem vid beställning av reservtankar och reservdelar till tankar.
Kod S	Komponent	Tankhöljen för lågvolymsidan
N	Ej tillämpl.	Inga
1	LC0018	Inbyggt dammskydd
2	LC0019	Inbyggd klämma
3	LC0020	Inbyggt vakuum De-gas
4	LC0021	Inbyggd omrörare 120 VAC 50/60 Hz
5	LC0022	Inbyggd omrörare 240 VAC 50/60 Hz
6	LC0023	Inbyggd omrörare 120 VAC 50/60 Hz och De-gas
7	LC0024	Inbyggd omrörare 240 VAC 50/60 Hz och De-gas
8	LC0025	Inbyggd 120 VAC 50/60 Hz, De-gas och påfyllningsport
9	LC0026	Inbyggd 240 VAC 50/60 Hz, De-gas och påfyllningsport

A	LC0142	Fristående hållare - 30 l
B	LC0101	Fristående hållare - 60 l
C	LC0043	Fristående vakuum De-gas - 30 l
F	LC0102	Fristående vakuum De-gas - 60 l
G	LC0047	Fristående elektrisk omrörare - 30 l
H	LC0048	Fristående elektrisk omrörare - 60 l
K	LC0147	Fristående vakuum De-gas, pneumatisk omrörare, påfyllningsport, slinger - 60 l
M	LC0051	Fristående vakuum De-gas, elektrisk omrörare, påfyllningsport, slinger - 30 l
R	LC0052	Fristående vakuum De-gas, elektrisk omrörare, påfyllningsport, slinger - 60 l
S	LC0130	Inbyggd, pneumatisk omrörare
T	LC0131	Inbyggd, pneumatisk omrörare, De-gas
U	LC0132	Inbyggd, pneumatisk omrörare, De-gas, påfyllningsport
V	LC0142	Fristående pneumatisk omrörare - 30 l
W	LC0143	Fristående pneumatisk omrörare - 60 l
Z	LC0146	Fristående vakuum De-gas, pneumatisk omrörare, påfyllningsport, slinger - 30 l
Kod T	Komponent	Tanknivågivare
N	Ej tillämpl.	Inga
2	LC0278	Polyetylentankar - endast givare för låg nivå
3	LC0279	Två 7,5 l tankar av rostfritt stål - endast givare för låg nivå
4	LC0282	Två 30 l eller 60 l tankar av rostfritt stål - endast givare för låg nivå
5	LC0281	7,5 l rostfritt stål - endast givare för låg nivå och 30 l eller 60 l, rostfritt stål - endast givare för låg nivå
6	LC0280	Akkumulatorgivare och 7,5 l givare för låg nivå
7	LC0283	Akkumulatorgivare och 30 l eller 60 l givare för låg nivå
9	LC0284	Två 7,5 l tankar av rostfritt stål - givare för hög och låg nivå med påfyllningslogik
A	LC0287	Två 30 l eller 60 l tankar av rostfritt stål - givare för hög och låg nivå med påfyllningslogik
B	LC0286	7,5 l, rostfritt stål, givare för låg nivå och 30 l eller 60 l tankar av rostfritt stål - givare för hög och låg nivå med påfyllningslogik
C	LC0289	7,5 l rostfritt stål - givare för hög och låg nivå med påfyllningslogik och 30 l eller 60 l, rostfritt stål - givare för låg nivå med påfyllningslogik
D	LC0285	Akkumulatorgivare och 7,5 l givare för hög och låg nivå
E	LC0288	Akkumulatorgivare och 30 l eller 60 l givare för hög och låg nivå
G	Ej tillämpl.	Två uppsättningar av akkumulatorgivare






Kod U	Komponent	Värmezoningstyrning
N	Ej tillämpl.	Inga
C	LC0250	En tank eller en slang
D	LC0251	Två tankar, en tank och en slang eller två slangar
E	LC0252	Två tankar och en slang eller en tank och två slangar
F	LC0253	Två tankar och två slangar
Kod V	Komponent	Fristående tankställ
N	Ej tillämpl.	Inga
2	LC0103	PR70 tankställ
3	LC0247	PR70v tankställ

Varningar

Följande varningar gäller konfiguration, användning, jordning, skötsel och reparation av denna utrustning. Utropstecknet anger allmänna varningar och farosymbolerna anger specifika risker i samband med åtgärden. Läs de här varningarna. Dessutom innehåller handboken produktspecifika föreskrifter där sådana är tillämpliga.

 VARNING	
 	<p>RISK FÖR ELEKTRISKA STÖTAR</p> <p>Felaktig jordning, installation eller användning av systemet kan orsaka elektriska stötar.</p> <ul style="list-style-type: none"> • Stäng av och koppla ur nätsladden innan service utförs på utrustningen. • Använd endast jordade eluttag. • Använd endast jordade förlängningssladdar med tre ledare. • Kontrollera att jordstiften är intakta på nät- och förlängningssladdar. • Skydda mot regn. Förvara inomhus.
  	<p>HUDINTRÄNGNINGSRISK</p> <p>Högtrycksvätska från fördelningsventil, slangläckor eller spruckna komponenter kommer att tränga igenom huden. Detta kan se ut som ett skärsår, men är en allvarlig skada som kan leda till amputation. Uppsök läkare omedelbart.</p> <ul style="list-style-type: none"> • Rikta aldrig fördelningsventilen mot någon eller mot någon del av kroppen. • Håll inte handen över fördelningsmunstyckets mynning. • Försök inte stoppa eller rikta om läckstrålar med handen, kroppen, handske eller trasa. • Följ Anvisningar för tryckavlastning i handboken när du slutar spruta och före rengöring, kontroll eller service av maskinen.
 	<p>RISKER MED GIFTIGA VÄTSKOR OCH ÅNGOR</p> <p>Giftiga vätskor och ångor kan orsaka allvarliga personskador eller dödsfall om de stänker på hud eller i ögon, inandas eller sväljs.</p> <ul style="list-style-type: none"> • Läs materialsäkerhetsdatabladerna där specifika risker med de vätskor som används beskrivs. • Förvara farliga vätskor i godkända behållare och kassera dem i enlighet med gällande föreskrifter. • Bär alltid täta handskar vid sprutning samt rengöring av utrustningen.
	<p>PERSONLIG SKYDDSUTRUSTNING</p> <p>För att skydda dig mot svåra skador, bland annat ögonskador, inandning av giftiga ångor, brännskador och hörselskador, måste du bära lämplig skyddsutrustning vid användning och reparation av maskinen och när du befinner inom dess arbetsområde. I skyddsutrustningen ska minst ingå:</p> <ul style="list-style-type: none"> • Skyddsglasögon • Kläder och andningsskydd som rekommenderas av vätske- och lösningsmedelstillverkaren • Handskar • Hörselskydd


VARNING

 	<p>BRAND- OCH EXPLOSIONSRISK</p> <p>Brandfarliga ångor i arbetsområdet, t.ex. från lösningsmedel och färg, kan antändas eller explodera. Förhindra brand och explosioner:</p> <ul style="list-style-type: none"> • Använd endast utrustningen i välventilerade utrymmen. • Avlägsna gnistkällor, t. ex. sparlågor, cigaretter, sladdlampor och plastdraperier (risk för gnistbildning av statisk elektricitet). • Håll arbetsområdet fritt från smuts, inklusive lösningsmedel, trasor och bensin. • Sätt inte i eller dra ur elkontakter eller tänd och släck ljus i närheten av brandfarliga ångor. • Jorda all utrustning på arbetsområdet. Se anvisningarna i avsnittet Jordning. • Avbryt driften omedelbart vid statisk gnistbildning eller om du känner en stöt. Använd inte utrustningen förrän du har identifierat och åtgärdat problemet. • Ha en fungerande brandsläckare tillgänglig vid arbetsområdet.
	<p>RISKER VID FELAKTIG ANVÄNDNING AV UTRUSTNINGEN</p> <p>Felaktig användning kan leda till dödsfall eller allvarliga personskador.</p> <ul style="list-style-type: none"> • Använd inte utrustningen när du är trött eller påverkad av droger/läkemedel eller alkohol. • Överskrid inte maximalt arbetstryck eller märktemperaturen för den lägst klassificerade systemkomponenten. Läs avsnittet Tekniska data i alla utrustningshandböcker. • Använd vätskor och lösningsmedel som är förenliga med utrustningens våta delar. Se avsnittet Tekniska data i alla utrustningshandböcker. Läs vätske- och lösningsmedelstillverkarens varningar. Begär att få materialsäkerhetsdatablad (MSDS) med fullständig information om materialet från distributören eller återförsäljaren. • Kontrollera utrustningen dagligen. Byt ut slitna eller skadade delar omedelbart och använd endast tillverkarens originalreservdelar. • Ändra eller modifiera inte utrustningen. • Använd endast utrustningen för dess avsedda syfte. Ring din distributör för mer information. • Dra slangar och sladdar så att dessa inte ligger i trafikerade områden, mot vassa kanter, rörliga delar eller varma ytor. • Slå inte knut på eller böj slangarna överdrivet mycket, och använd inte slangar för att dra och flytta utrustningen. • Barn och djur får inte vistas på arbetsområdet. • Följ alla tillämpliga säkerhetsföreskrifter.
	<p>RISKER MED RÖRLIGA DELAR</p> <p>Roterande delar kan klämma och slita av fingrar och andra kroppsdelar.</p> <ul style="list-style-type: none"> • Håll dig borta från rörliga delar. • Kör inte maskinen med skydd eller kåpor borttagna. • Trycksatt utrustning kan starta utan förvarning. Följ Anvisningar för tryckavlastning i handboken innan maskinen kontrolleras, flyttas eller repareras. Koppla bort sladdar eller luftförsörjning.
	<p>RISK FÖR BRÄNNSKADOR</p> <p>Ytor på utrustning samt vätskor som värms upp kan bli mycket varma under drift. För att undvika brännskador ska inte varma vätskor eller utrustning vidröras. Vänta tills utrustningen/vätskan svalnat helt.</p>

Fuktkänslighet hos isocyanater

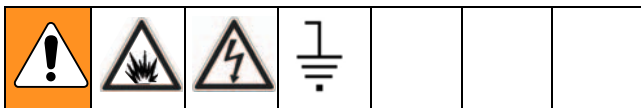
Isocyanater (ISO) är katalysatorer som används i tvåkomponentskum och polyureabeläggningar. ISO reagerar med fukt (exempelvis luftfuktighet) och bildar små, hårda och sträva kristaller som suspenderas i vätskan. Efter hand bildas ett tunt skikt på ytan och ISO kommer börja övergå till en gelform och få ökad viskositet. Om denna delvis härdade ISO används minskar prestanda och livslängd för alla delar som är i kontakt med vätskan.

OBS! Mängden bildad film och graden av kristallisering varierar beroende på blandningen av ISO, luftfuktigheten och temperaturen.

Förhindra att ISO utsätts för fuktighet genom att:

- Använd alltid en förseglad behållare med avfuktare i ventilationen eller en kväveatmosfär. Förvara **aldrig** ISO i en öppen behållare.
- PR70 har öppna axlar så extra åtgärder måste vidtas vid sprutning av ISO-material. Kontrollera att axlarna är rentorkade och smorda om de inte används på en tid, exempelvis när systemet är avstängt över natten. Smörjmedlet bildar en barriär mellan ISO och atmosfären. Se över systemet och utför proceduren oftare om det behövs.
- Använd fuksäkra slangar som är särskilt utformade för ISO, exempelvis de som medföljer ditt system.
- Återanvänd aldrig lösningsmedel som kan innehålla fukt. Håll lösningsmedelsbehållare stängda när de inte används.
- Använd aldrig lösningsmedel på den ena sidan om den har kontaminerats från den andra sidan.
- Smörj alltid gängade delar med ISO pumpolja eller fett vid montering.

Jordning




Denna produkt måste vara jordad. I händelse av en elektrisk kortslutning minskar jordning risken för elektriska stötar genom att leda av den elektriska strömmen. Denna produkt är utrustad med en sladd med en jordningsledning och en lämplig jordad kontakt. Kontakten måste sättas i ett utlopp som är korrekt installerat och jordat enligt alla gällande lokala föreskrifter och regleringar.

Felaktig installation av jordkontakten kan leda till risk för elektriska stötar. Koppla inte jordledningen till någon av flatstiftskontakterna om stickkontakten eller sladden behöver lagas eller bytas ut. Jordledningen är kabeln med isolering som har en grön utsida, med eller utan gula ränder. Modifiera inte stickkontakten om den inte passar i uttaget. Låt en elektriker installera ett korrekt uttag. Anslut produkten endast i ett uttag som den passar i. Använd inte en adapter tillsammans med den här produkten.

Anvisningar för tryckavlastning

Modeller med avancerad displaymodul (ADM)



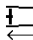

1. Placera en avfallsbehållare under utmatningsventilen.
2. Gå till bilden manuell drift.
3. Tryck på knappen öppna utmatningsventilen på bilden för manuell drift för att avlasta trycket.
4. Tryck på knappen inaktivera maskinen ().

5. Tryck ner tryckavlastningsbrytaren för att avbryta luftmatningen och avlasta trycket i maskinen. Det är den gula fliken till vänster bak på maskinen. Hålet i fliken ska vara synligt.
6. Lås fliken med ett lås genom hålet om nödvändigt. Detta förhindrar att luftrycket höjs oavsiktligt.

Modeller med standard displaymodul



När maskinen är i viloläge:

1. Dra tillbaka kolvarna med  på M1-bilden om de inte är helt indragna. Se handbok 3A0429 för mer information.
2. Öppna utmatningsventilen manuellt med den tredje M1-knappen tills "  "-symbolen visas i fältet aktuell DV. Se handbok 3A0429 för mer information.
3. Tryck ner tryckavlastningsbrytaren för att avbryta luftmatningen och avlasta trycket i maskinen. Det är den gula fliken till vänster bak på maskinen. Hålet i fliken ska vara synligt.
4. Lås fliken med ett lås genom hålet om nödvändigt. Detta förhindrar att luftrycket höjs oavsiktligt.

Avstängning



Gör följande om maskinen inte ska köras under en längre tid.

1. Placera en avfallsbehållare under utmatningsventilen.
2. Ta bort statiska blandaren, om sådan finns monterad, från änden på utmatningsventilen.

3. Ställ en behållare under utmatningsventilen och mata ut en liten mängd för att spola ut blandat material ur ventilen.
4. Avlasta trycket. Se **Anvisningar för tryckavlastning**.
5. Rengör änden på utmatningsventilen med en ren trasa och bomullstussar.
6. Sätt på nattmössan på utmatningsventilen.

Felsökning



Gör följande innan felsökning inleds.

1. Avlasta trycket. Se **Anvisningar för tryckavlastning**, sidan 14.
2. Koppla bort nätströmmen från maskinen.

3. Låt maskinen svalna om den är försedd med värmereglering.

Pröva de rekommenderade lösningarna i den ordning de ges för att undvika onödiga reparationer. Kontrollera alla säkringar och brytare och att alla reglage är korrekt inställda och att ledningsdragningen är rätt utförd.

Problem	Orsak	Lösning
Displaymodulen är helt mörk	Ingen ström	Kontrollera att strömmen är påslagen.
	Utlöst säkring	Byt ut säkringarna i maskinen.
	Lösa anslutningar.	Dra åt femstiftskabeln på displaymodulen.
	Displaymodulen är trasig	Byt ut displaymodulen
Inget eller fel mängd material matas ut på någon sida.	Kulventil stängd (om sådan finns)	Öppna kulventilen på tanken.
	Tank är tom	Fyll tanken med material
	Tank igensatt	Kontrollera att det inte finns igensättningar i tanken.
	Luft i materialet	Lufta maskinen tills luften är avlägsnad.
	Kontrollera ventilens funktion	Ta bort, rengör eller byt ut backventilen.
	Kolven är sliten eller trasig	Ta bort och byt ut kolven om den är sliten.
Kolven har stoppat	Matningsluften strypt eller borttagen	Koppla in matningsluften till maskinen. Öka luftrycket med regulatorn.
	Blandaren är blockerad	Byt ut den statiska blandaren. Sätt in rensningstimer eller öka rensningstimerfördröjningen så att blockering i blandaren förhindras.
	Inställningen av öppna utmatningsventilen (ODV) är för sen	Ställ in ODV så att ventilen öppnar tidigare.
	Igensatt backventil	Ta bort backventilen, rengör och sätt tillbaka.
	Trasig luftcylinder	Ta bort luftcylindern och byt ut delar efter behov.
Material läcker från pumpens bakre tätning	Pumpstången är sliten.	Demontera pumpstången och montera renoveringssatsen för bakre pumpdelen.

Problem	Orsak	Lösning
Utmatat material har fel vikt	Specifika vikten för ena eller båda materialen har förändrats sedan kalibreringen	Kalibrera maskinen.
	Maskinlufttrycket har förändrats sedan kalibreringen.	Ställ in tryckregulatorn till värdet som användes när maskinen kalibrerades eller kalibrera om maskinen.
	Otillräckligt med material i en eller båda tankarna	Kontrollera nivåerna i tankarna, fyll på och lufta efter behov.
	Blandaren har en liten strypning	Byt ut den statiska blandaren. Lufta maskinen.
	Kontrollera ventilens funktion	Ta bort backventilen, rengör eller byt ut efter behov.
	Kolven är sliten eller trasig	Byt kolv.
Utmatningen har fel blandningsförhållande	En tank är tom	Kontrollera nivån i tankarna. Fyll på material vid behov.
	Tankventilen är stängd	Öppna kulventilen på tanken. Lufta maskinen.
	Maskinen är ur fas	Fasa om maskinen.
	Kontrollera ventilens funktion	Ta bort backventilen, rengör eller byt ut efter behov.
	Kolven är sliten eller trasig	Byt kolv.
Pumparna drar tillbaka material från ventilslangen	Kontrollera om ventilen fastnat i öppet läge	Ta bort backventilen, rengör eller byt ut efter behov.

Felkoder (Avancerad displaymodul)

Kod-klass-händelse Visas på felbilden	Beskrivning	Ref. systemets uppförande
050X-A-Improper System Cal	Felaktig kalibrering	5
06CX-A-Invalid Key Token	Ingen eller fel nyckel	4
A401-A-Over Current Z1	För hög ström i värmare, zon nr. 1	7
A402-A-Over Current Z2	För hög ström i värmare, zon nr. 2	7
A403-A-Over Current Z3	För hög ström i värmare, zon nr. 3	7
A404-A-Over Current Z4	För hög ström i värmare, zon nr. 4	7
A4C1-A-Fan Over Current Z1	För hög ström, relä 2, zon nr. 1	7
A4C2-A-Fan Over Current Z2	För hög ström, relä 2, zon nr. 2	7
A4C3-A-Fan Over Current Z3	För hög ström, relä 2, zon nr. 3	7
A4C4-A-Fan Over Current Z4	För hög ström, relä 2, zon nr. 4	7
A701-A-Heater Fault Z1	Oväntad värmarström, zon nr. 1	7
A702-A-Heater Fault Z2	Oväntad värmarström, zon nr. 2	7
A703-A-Heater Fault Z3	Oväntad värmarström, zon nr. 3	7
A704-A-Heater Fault Z4	Oväntad värmarström, zon nr. 4	7
A7C1-A-Fan Output Fault Z1	Oväntad ström, relä 2, zon nr. 1	7
A7C2-A-Fan Output Fault Z2	Oväntad ström, relä 2, zon nr. 2	7
A7C3-A-Fan Output Fault Z3	Oväntad ström, relä 2, zon nr. 3	7
A7C4-A-Fan Output Fault Z4	Oväntad ström, relä 2, zon nr. 4	7
B10X-A-Small Shot Request	Mindre mängd än minsta utmatning begärd	5
CAC1-A-Comm. Error FCM 1	Kommunikationsfel FCM3 nr. 1	2
CAC1-A-Comm. Error FCM2	Kommunikationsfel FCM3 nr. 2	3
CAC1-A-Comm. Error Heat Z1	Kommunikationsfel, värmezon nr. 1	1
CAC1-A-Comm. Error Heat Z2	Kommunikationsfel, värmezon nr. 2	1
CAC1-A-Comm. Error Heat Z3	Kommunikationsfel, värmezon nr. 3	1
CAC1-A-Comm. Error Heat Z4	Kommunikationsfel, värmezon nr. 4	1
DEFX-A-Piston Timeout	Kolvslag timeout	5
DJ0X-D-Linear Sensor Fault	Trasig linjär positionsgivare	6
F2A-Low Flow A Side	Lågt flöde på A-sidan relativt kalibreringen och operatörsangiven tillåten varians.	6




Kod-klass-händelse Visas på felbilden	Beskrivning	Ref. systemets uppförande
F2B-Low Flow B Side	Lågt flöde på B-sidan relativt kalibreringen och operatörsangiven tillåten varians.	6
F2FX-D-Delta Velocity Minus	Delta-hastighet minus	6
F3FX-D-Delta Velocity Plus	Delta-hastighet plus	6
F6A-Flow Meter A Problem	Fel på flödesmätare A eller dålig anslutning mellan flödesregleringsmodulen och flödesmätare A	6
F6B-Flow Meter B Problem	Fel på flödesmätare A eller dålig anslutning mellan flödesregleringsmodulen och flödesmätare A	6
L2AX-D-Low Level Tank A	Låg materialnivå, tank A	6
L2BX-D-Low Level Tank B	Låg materialnivå, tank B	6
L2FX-D-Low Level Tank A/B	Låg materialnivå, båda tankarna	6
L8AX-D-Refill Timeout A	Automatisk påfyllning misslyckades, A-sida	6
L8AX-D-Refill Timeout B	Automatisk påfyllning misslyckades, B-sida	6
P2AX-D-Low Pressure A	Lågt tryck, A-sidan relativt kalibreringen och operatörsangiven tillåten varians.	6
P2BX-D-Low Pressure B	Lågt tryck på B-sidan relativt kalibreringen och operatörsangiven tillåten varians.	6
P3AX-D-High Pressure A	Högt tryck på A-sidan relativt kalibreringen och operatörsangiven tillåten varians.	6
P3BX-D-High Pressure B	Högt tryck på B-sidan relativt kalibreringen och operatörsangiven tillåten varians.	6
P6AX-D-Pressure Fault A	Fel på A-sidans koltryckgivare eller givaranslutning	6
P6BX-D-Pressure Fault B	Fel på B-sidans koltryckgivare eller givaranslutning	6
P6DX-D-Pressure Fault A/B	Fel på A- och B-sidans koltryckgivare eller givaranslutning	6
P7DX-D-Out of Phase	Maskinen är ur fas relativt kalibreringen och operatörsangiven tillåten varians.	6
R2-A:B Ratio Low	A:B-förhållandet är lågt relativt kalibreringen och operatörsangiven tillåten varians.	6




Kod-klass-händelse Visas på felbilden	Beskrivning	Ref. systemets uppförande
R3-A:B Ratio High	A:B-förhållandet är högt relativt kalibreringen och operatörsangiven tillåten varians.	6
T201-D-Low Material Temp Z1	Materialet under temperatur, zon nr. 1	8
T202-D-Low Material Temp Z2	Materialet under temperatur, zon nr. 2	8
T203-D-Low Material Temp Z3	Materialet under temperatur, zon nr. 3	8
T204-D-Low Material Temp Z4	Materialet under temperatur, zon nr. 4	8
T401-A-High Material Temp Z1	Materialet över temperatur, zon nr. 1	7
T402-A-High Material Temp Z2	Materialet över temperatur, zon nr. 2	7
T403-A-High Material Temp Z3	Materialet över temperatur, zon nr. 3	7
T404-A-High Material Temp Z4	Materialet över temperatur, zon nr. 4	7
T4C1-A-Blanket Over Temp Z1	Fatvärmare över temperatur, zon nr. 1	7
T4C2-A-Blanket Over Temp Z2	Fatvärmare över temperatur, zon nr. 2	7
T4C3-A-Blanket Over Temp Z3	Fatvärmare över temperatur, zon nr. 3	7
T4C4-A-Blanket Over Temp Z4	Fatvärmare över temperatur, zon nr. 4	7
T601-A-Material RTD Fault Z1	Material RTD-fel, zon nr. 1	7
T602-A-Material RTD Fault Z2	Material RTD-fel, zon nr. 2	7
T603-A-Material RTD Fault Z3	Material RTD-fel, zon nr. 3	7
T604-A-Material RTD Fault Z4	Material RTD-fel, zon nr. 4	7
T6C1-A-Blanket RTD Fault Z1	Fatvärmare RTD-fel, zon nr. 1	7
T6C2-A-Blanket RTD Fault Z2	Fatvärmare RTD-fel, zon nr. 2	7
T6C3-A-Blanket RTD Fault Z3	Fatvärmare RTD-fel, zon nr. 3	7
T6C4-A-Blanket RTD Fault Z4	Fatvärmare RTD-fel, zon nr. 4	7
T801-A-No Heat Z1	Ingen temperaturhöjning, zon nr. 1	7
T802-A-No Heat Z2	Ingen temperaturhöjning, zon nr. 2	7
T803-A-No Heat Z3	Ingen temperaturhöjning, zon nr. 3	7
T804-A-No Heat Z4	Ingen temperaturhöjning, zon nr. 4	7
T901-A-Temp Switch Cutoff Z1	Övertemperaturbrytare öppen, zon nr. 1	7
T902-A-Temp Switch Cutoff Z2	Övertemperaturbrytare öppen, zon nr. 2	7
T903-A-Temp Switch Cutoff Z3	Övertemperaturbrytare öppen, zon nr. 3	7
T904-A-Temp Switch Cutoff Z4	Övertemperaturbrytare öppen, zon nr. 4	7
T9C1-A-Control Shutdown Z1	Övertemperatur, kretskort, zon nr. 1	7
T9C2-A-Control Shutdown Z2	Övertemperatur, kretskort, zon nr. 2	7
T9C3-A-Control Shutdown Z3	Övertemperatur, kretskort, zon nr. 3	7

Kod-klass-händelse Visas på felbilden	Beskrivning	Ref. systemets uppförande
T9C4-A-Control Shutdown Z4	Övertemperatur, kretskort, zon nr. 4	7
WM01-A-Current Fault Z1	För hög ström, relä 1, zon nr. 1	7
WM02-A-Current Fault Z2	För hög ström, relä 1, zon nr. 2	7
WM03-A-Current Fault Z3	För hög ström, relä 1, zon nr. 3	7
WM04-A-Current Fault Z4	För hög ström, relä 1, zon nr. 4	7
WMC1-A-Control Fault Z1	Oväntad ström, relä 1, zon nr. 1	7
WMC2-A-Control Fault Z2	Oväntad ström, relä 1, zon nr. 2	7
WMC3-A-Control Fault Z3	Oväntad ström, relä 1, zon nr. 3	7
WMC4-A-Control Fault Z4	Oväntad ström, relä 1, zon nr. 4	7

Beskrivningar

OBS! Beskrivningarna gäller endast för fel i den avancerade displaymodulen

Referenser	Beskrivning
1	När detta fel uppstår visas ett fönster med felkoden till felet kvitterats med bekräftaknappen (). Värmestyrningen stängs av, eventuell pågående autosekvens stoppas och fotbrytaren inaktiveras tills felkoden kvitteras. När felet åtgärdats kan värmeregleringen slås på igen från startbilden. Felet inaktiverar inte rensning och cirkulering.
2	När detta fel uppstår visas ett fönster med felkoden till felet kvitterats med bekräftaknappen (). All fysisk maskindrift inaktiveras tills felet rättats till. Displaymodulen kan fortfarande användas men alla skickade kommandon ignoreras.
3	När detta fel uppstår visas ett fönster med felkoden till felet kvitterats med bekräftaknappen (). Eventuell pågående autosekvens stoppas och fotbrytaren inaktiveras tills felkoden kvitterats. Felet inaktiverar inte rensning och cirkulering. Alla funktioner som är beroende av flödesregleringsmodul nr. 2 inaktiveras tills felet har rättats till.
4	När felet uppstår visas ett fönster med felkoden tills felet har rättats till. Maskinen och displaymodulen är helt inaktiverade till felet har rättats till.
5	När felet uppstår visas ett fönster med felkoden. Eventuell pågående autosekvens och rensnings- och cirkulationsklockorna stoppas och fotbrytaren inaktiveras tills felkoden kvitteras. Fönstret med felkoden visas tills felet har rättats till. Alla funktioner kan slås på igen när felet har rättats till.

Referenser	Beskrivning
6	När detta fel uppstår visas ett fönster med felkoden till felet kvitterats med bekräftaknappen (). Eventuell pågående autosekvens stoppas och fotbrytaren inaktiveras tills felkoden kvitteras. När felkoden i fönstret har kvitterats återgår maskinen till normal drift. Felet visas på felbilden till det har rättats till. Fönstret med felkoden återkommer inte om inte felet har rättats till och sedan återkommer. Felet inaktiverar inte rensning och cirkulering.
7	När detta fel uppstår visas ett fönster med felkoden till felet kvitterats med bekräftaknappen (). Alla värmealternativ stängs av, eventuell pågående autosekvens stoppas och fotbrytaren inaktiveras tills felkoden kvitteras. När felet åtgärdats kan värmeregleringen slås på igen från startbilden. Felet inaktiverar inte rensning och cirkulering.
8	När detta fel uppstår visas ett fönster med felkoden till felet kvitterats med bekräftaknappen (). Alla värmeregleringar är på, eventuell pågående autosekvens stoppas och fotbrytaren inaktiveras tills felkoden kvitteras. Felet inaktiverar inte rensning och cirkulering.

Felkoder (Standard displaymodul)

När maskinen körs och ett fel hittas rapporteras detta med en felkod. Felkoder genereras vanligen när maskinen är i vila efter en utmatning.

När felkoder genereras visas en bild med en animation, felkodnummer och en symbol som representerar upptäckt fel. HMI:n avger också en ljudsignalsekvens. Signalsekvensen kan inte inaktiveras.

När fel genereras inaktiveras maskinen automatiskt och står kvar i vila tills operatören kvitterar felet. Aktiv rensningsklocka som igång innan felet genereras avbryts och måste startas om med en utmatningsbegäran efter att felet har kvitterats.

Följande bild visas när en felkod har genererats:

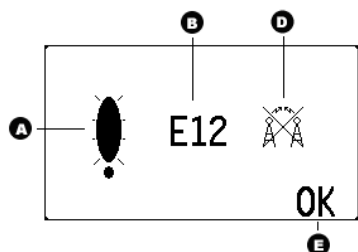


FIG. 1: Typisk felkodbild

Nyckel:

- A fält med animerad felkod
- B fält med felkodnummer
- D felkodsymbol
- E symbol för kvittering av felkod

När en felkod genereras måste operatören kvittera den med knappen under **OK**-symbolen.

När operatören trycker på **OK**-knappen visas felnumret som visas i FIG. 1, längst ner till vänster på kör bilden när felet fortfarande finns.

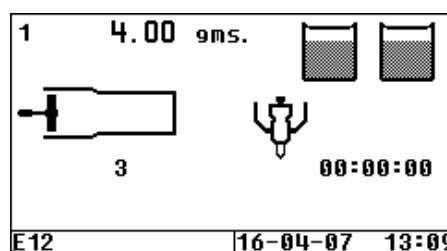







FIG. 2: Typisk körbild med aktiv felkod

Exemplet E12 på huvudkör bilden ligger kvar på bilden så länge felet finns kvar. E12-numret tas bort när felet rättats till.

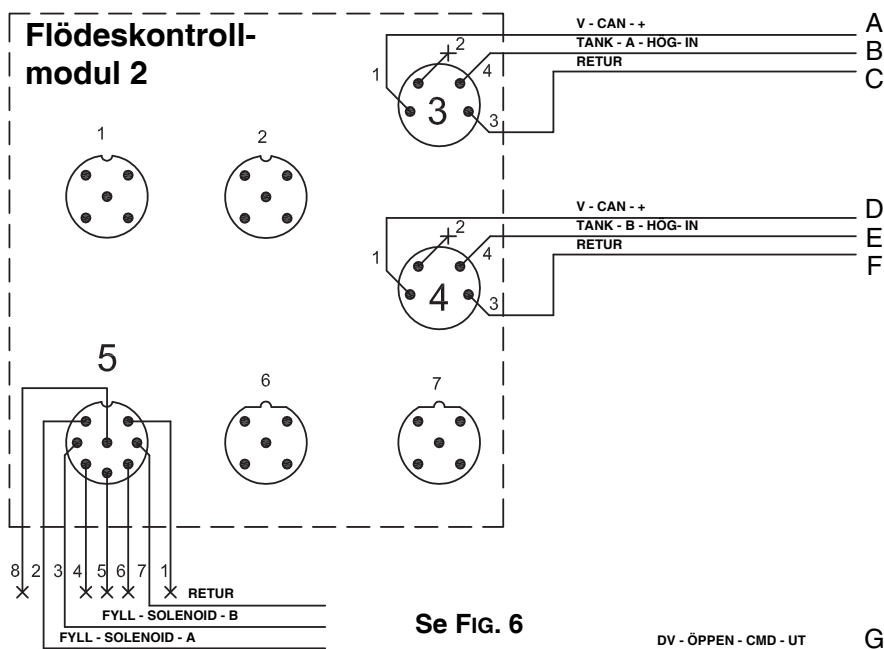
Motsvarande "EXX"-nummer visas längst ner till vänster, avdelade med komma om fler än en felkod finns.

Felkod	Titel	Orsak, information	Symbol
E11	Knapp har fastnat	En knapp på membranet har varit aktiv (intryckt) med än 30 sekunder i sträck. Byt ut HMI. Felet kräver inte kvittering av operatören och rensas av sig själv när felet rättats till.	
E12	Kommunikationsfel	Displaymodulen kommunicerar inte med flödeskontrollmodulen. Materialutmatningen inaktiveras om felet uppstår. Kontrollera kommunikationskablarna mellan de två elektronikkomponenterna eller kontrollera HMI:n och/eller flödesregleringsmodulen. Felet genereras kontinuerligt medan förhållandet kvarstår.	
E13	Ingen eller felaktig környckel	Környckeln i flödeskontrollmodulen saknas (inte installerad) eller har felaktiga data.	
E21	Kolvslagtimeout	Ett kolvslag har pågått längre än 55 sekunder. Orsakas vanligen av inget eller för lågt luftryck till maskinen eller att kolven hindras mekaniskt. Kontrollera matningsluftrycket.	
E23	Mindre än minsta tillåtna utmatning har begärts	Operatören har begärt en utmatning som är mindre än minsta tillåtna mängd som angetts vid kalibreringen. (< 15 procent av slaget, ej tillämpl. i operatörsläge).	

Felkod	Titel	Orsak, information	Symbol
E24	Felaktig kalibrering	Kalibreringen av maskinen är ogiltig och begärd utmatning kan inte genomföras. En utmatningsmängd vid långt slag som är mindre än utmatningsmängden vid kalibrering med kort slag (C4-bilden) genererar denna felkod. Felet uppstår om ledningarna till den linjära positionsgivaren växlats. Om felaktiga positioner har kalibrerats in i maskinen (C1-bilden) uppstår detta fel.	
E25	Fel Delta-hastighet ("V") minus	Kolvhastigheten är långsammare än uppmätt kalibreringshastighet med en procentandel som valts av operatören (20 %, 40 % eller 60 %). Denna övervakning och larmfunktion inaktiveras om användaren väljer noll procent. Noggrannheten för utmatad mängd kan försämrats om felet genereras. Problemet uppstår vanligen om tryckregulatorinställningen ändras från värdet som användes när maskinen kalibrerades. En annan mindre trolig orsak kan vara ett mekaniskt fel vid utmatningen (sliten kolv, m.m.). Felet genereras inte för en rensningsutmatning eller om maskinen körs i operatörsläge.	$\Delta V-$
E26	Fel Delta-hastighet ("V") puls	Kolvhastigheten är snabbare än uppmätt kalibreringshastighet med en procentandel som valts av operatören (20 %, 40 % eller 60 %). Denna övervakning och larmfunktion inaktiveras om användaren väljer noll procent. Noggrannheten för utmatad mängd kan försämrats om felet genereras. Problemet uppstår vanligen om tryckregulatorinställningen ändras från värdet som användes när maskinen kalibrerades. En annan mindre trolig orsak kan vara ett mekaniskt fel vid utmatningen (sliten kolv, m.m.). Felet genereras inte för en rensningsutmatning eller om maskinen körs i operatörsläge.	$\Delta V+$
E27	Tank A larm eller fel, låg materialnivå	Låg nivå i tank A (uppstår endast om tankavkänning är aktiverad). Fyll tank A med material. Tanknivåfel utlöses efter varje utmatning om betingelsen kvarstår.	
E28	Tank B larm eller fel, låg materialnivå	Låg nivå i tank B (uppstår endast om tankavkänning är aktiverad). Fyll tank B med material. Tanknivåfel utlöses efter varje utmatning om betingelsen kvarstår.	
E29	Larm eller fel, låg materialnivå båda tankarna	Låg nivå i båda tankarna (uppstår endast om tankavkänning är aktiverad). Fyll behållarna med material Tanknivåfel utlöses efter varje utmatning om betingelsen kvarstår.	
E50	Trasig linjär positionsgivare	Fel i linjära positionsgivaren. Kontrollera kablaget eller byt ut.	

Elkretsscheman

OBS! Avsnitten om flödesregleringsmodul nr. 2 gäller endast modeller där tillvalsfunktioner har köpts.



OBSERVERA ATT ALLA ANSLUTNINGAR VISAS FRÅN KONTAKTEN I KABELÄNDEN

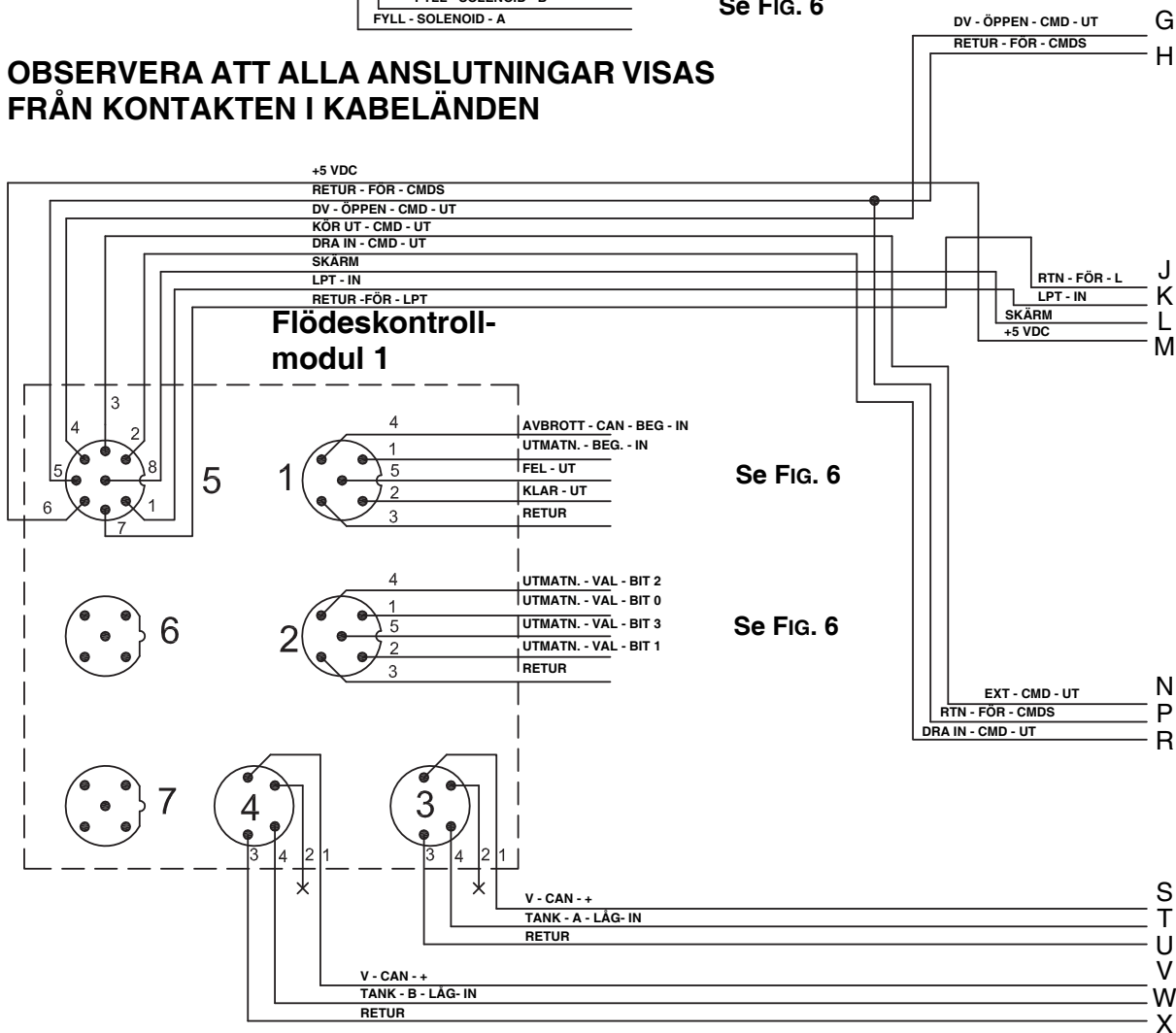


FIG. 3: Kopplingschema - sidan 1

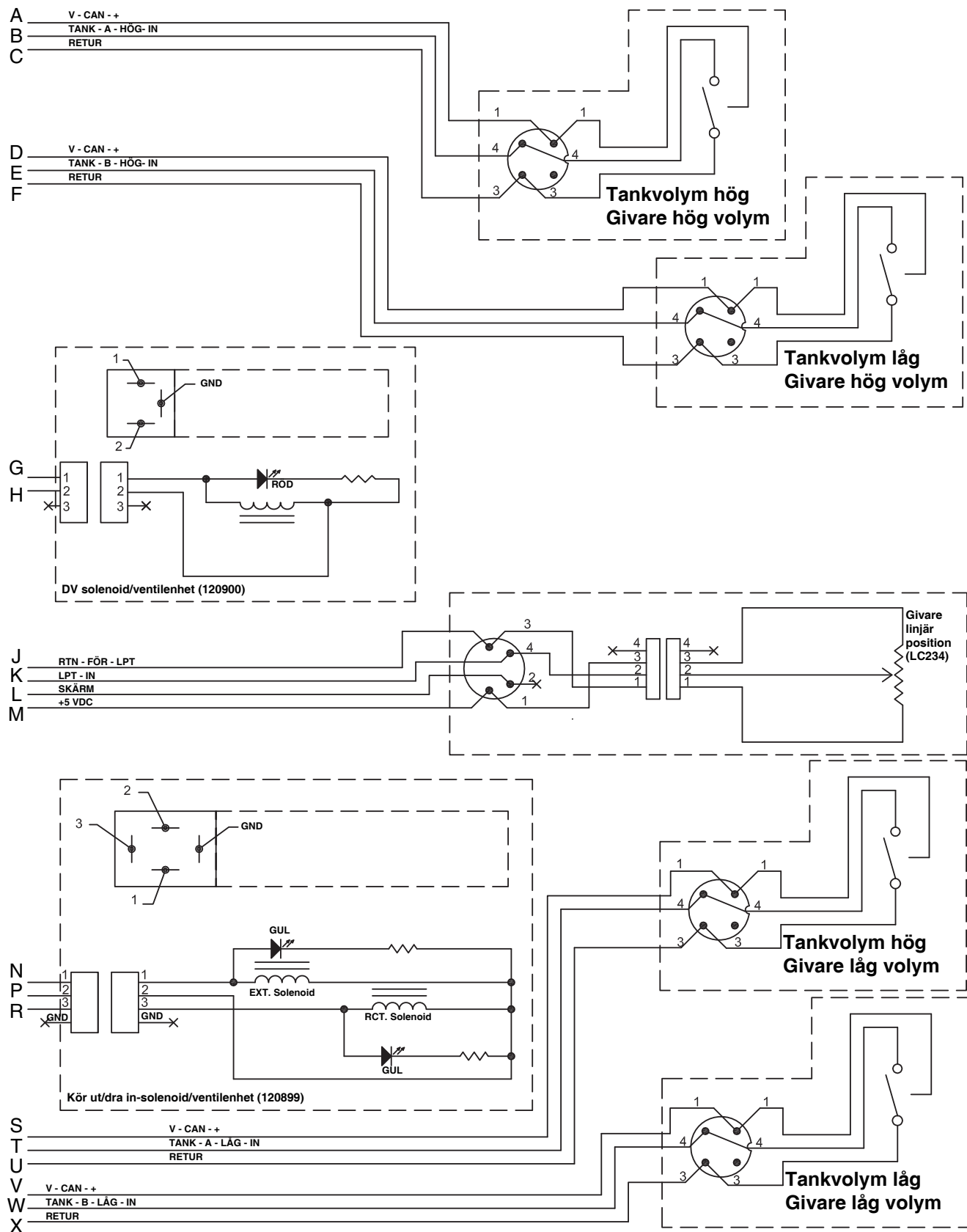


Fig. 4: Kopplingschema - sidan 2

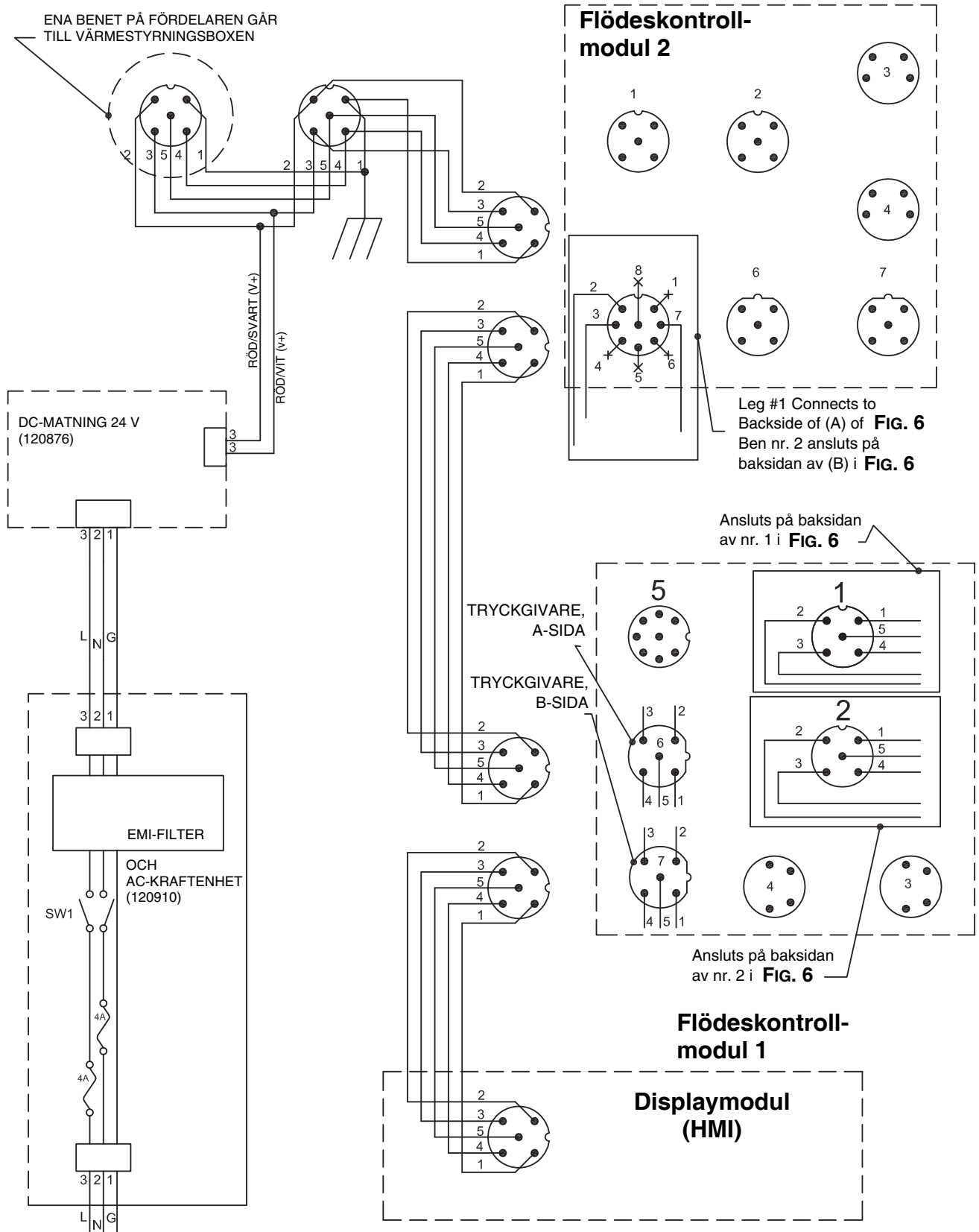


FIG. 5: Kopplingsschema - sidan 3

OBS! Anvisningar för tillvalet gränssnitt för extern styrning finns i bruksanvisningen till PR70.

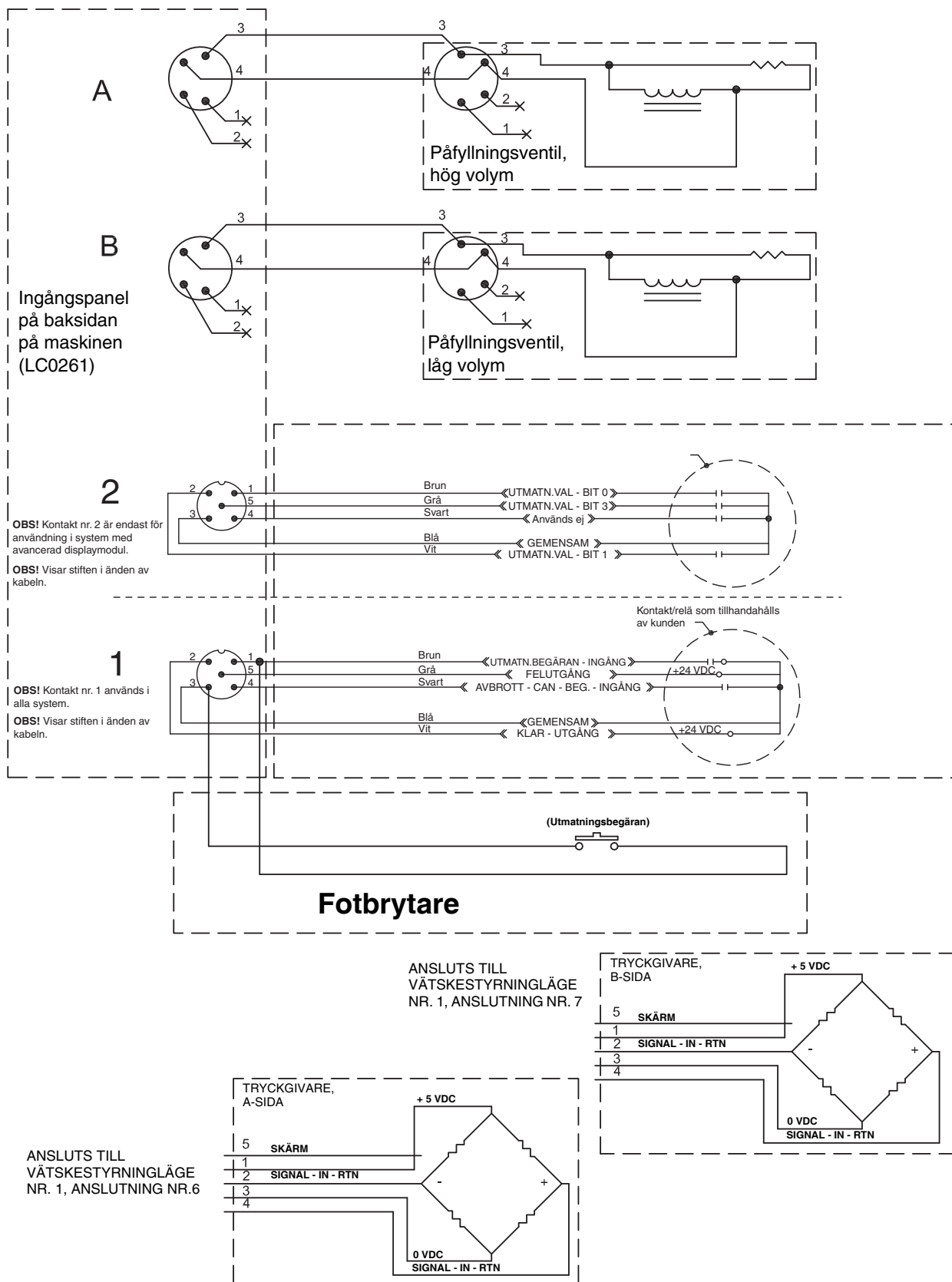


Fig. 6: Kopplingsschema - sidan 4

Reparation

Installation, HydraCheck-sats

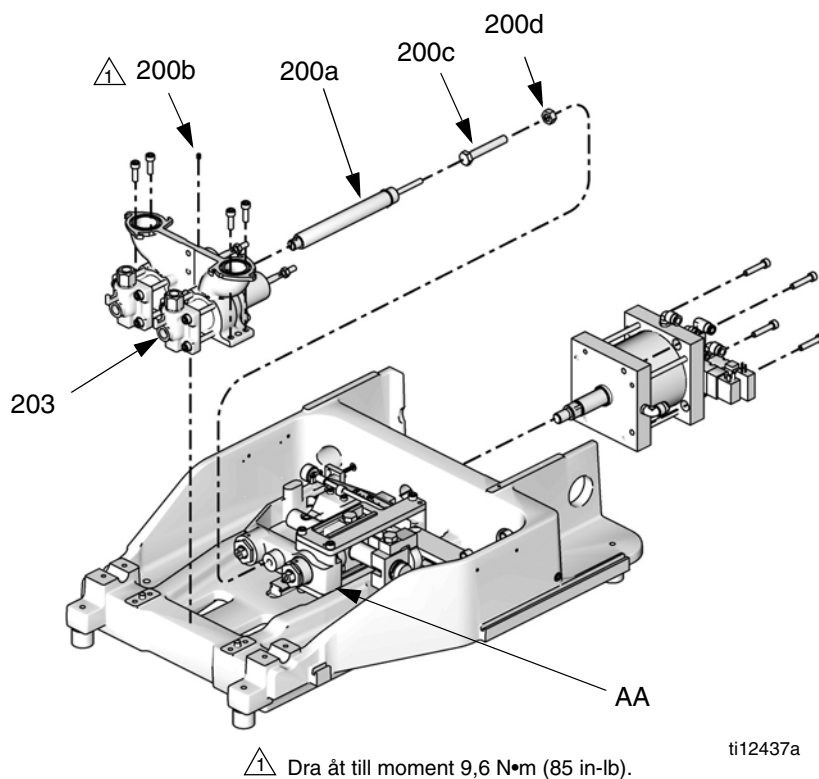


FIG. 7: Installation, HydraCheck - bas för variabelt blandningsförhållande

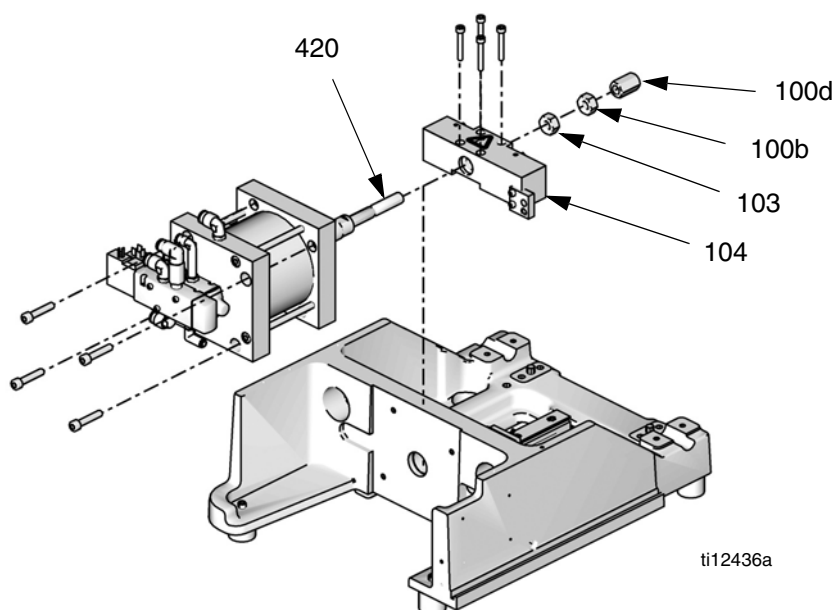



FIG. 8: Installation, HydraCheck - bas för fast blandningsförhållande



 Följande procedur gäller för båda baserna för fast och variabelt blandningsförhållande, utom där annat anges. Komponentreferenser finns i FIG. 7 och FIG. 8. Satsnummer finns i **Satser** på sidan 77.

OBS! HydraCheck-satsen är avsedd att användas med lågviskösa material för att minimera stänk. Den är inte avsedd att användas som timer eller för flödesreglering.

Förbered maskinen för installation av satsen



1. Gå till bilden manuell drift.
2. Tryck på knappen dra tillbaka kolven.
3. Avlasta systemtrycket. Se **Anvisningar för tryckavlastning** på sidan 14.
4. Avlägsna skruvarna (2202, 2409) till kåpan. Se FIG. 17 på sidan 44 och FIG. 21 på sidan 48.
5. Ta bort kåpan (117, 214). Se FIG. 16 på sidan 42 och FIG. 21 på sidan 48.

Installera HydraCheck-dämparen

						
Kontrollera att systemtrycket är avlastat och systemet inaktiverat innan du fortsätter.						

6. Montera dämparen (220a) genom öppningen i pumpenheten (203) med spåret för låsringen på baksidan av pumpenheten. Dämparen kan sättas in genom framsidan eller baksidan på pumpenheten.
7. Montera dämparsnäppringen (medföljer dämparen, ej i bilden) på dämparen (200a) i spåret längst bort från pumpenheten.
8. Installera låsskruven (200b) och dra åt till moment 9,6 N•m (85 in-lb).

Installera justeringskruv/lock



						
---	---	--	--	--	--	--

9. På modeller med variabelt

blandningsförhållande montera muttern (200d) löst och justeringskruven (200c) på drivblocket (AA) för variabelt blandningsförhållande.

På modeller med fast blandningsförhållande montera muttern (100d) löst och justeringslocket (100d) på luftcylinderstängens (420).

Justera justeringskruven/locket

						
---	---	--	--	--	--	--

10. Tryck drivblocket (104, AA) framåt tills det känns ett motstånd när det går in i cylindern. Kontrollera att motståndet inte beror på att dämparen (200a) tar i justeringskruven (200c) eller justeringslocket (100d).
11. Justera skruven eller locket tills den (det) tar i dämparen.
12. **På modeller med variabelt blandningsförhållande**, håll justeringskruven (200c) på plats och dra åt muttern (200d) mot drivblocket (AA).
På modeller med fast blandningsförhållande, håll justeringslocket (100d) på plats och dra åt muttern (100b) mot justeringslocket.

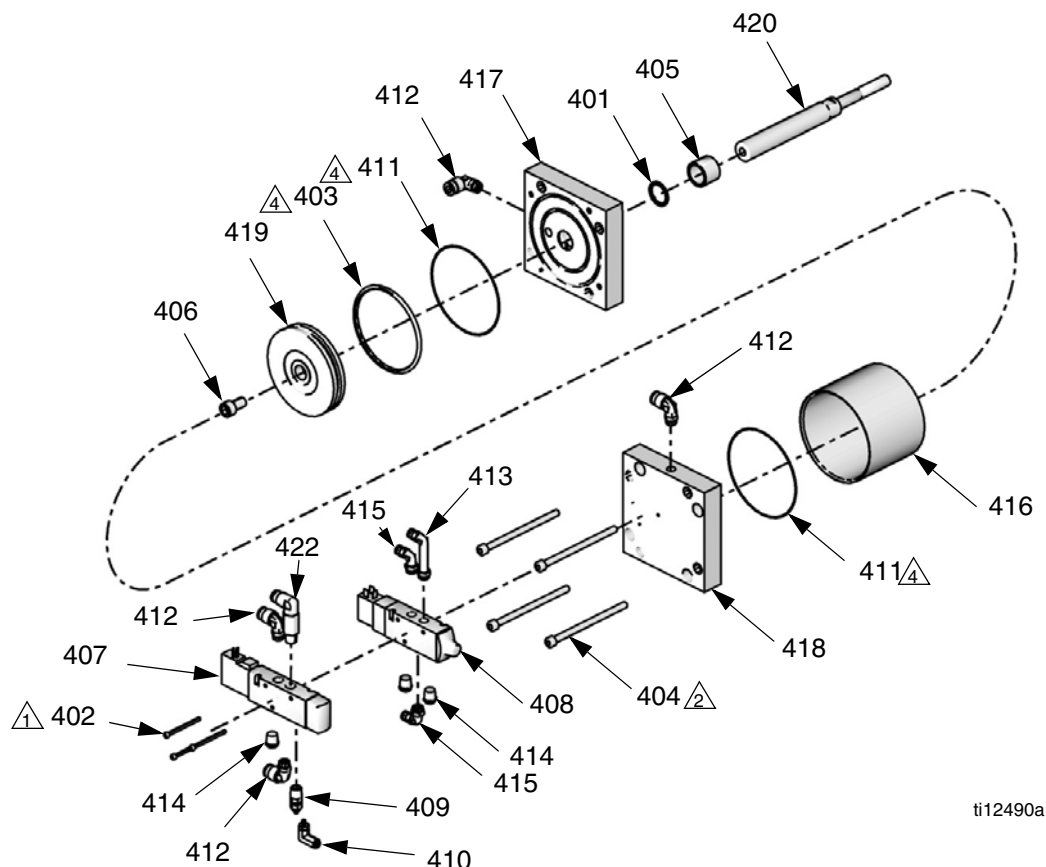
Ställ i ordning maskinen för drift

13. Lyft upp tryckavlastningsbrytaren så att systemet kan trycksättas. Det är den gula fliken till vänster bak på maskinen.

Ställ in dämparmotståndet

14. Gör en utmatning för att se hur dämparen påverkar drivblockets (104, AA) hastighet.
15. Dämparen har en numerisk skala på ena sidan. Vrid ratten med skalan till ett högre värde för mera motstånd. Vrid till ett lägre värde för mindre motstånd.
16. Gör om stegen tills önskat motstånd fås.

Installation av luftcylandersats



ti12490a

- 1 Dra åt till moment 4,6 N•m (41 in-lb).
- 2 Dra åt till moment 39,5 N•m (350 in-lb).
- 3 Dra åt till moment på 196-210 N•m (145-155 ft-lb).
- 4 Smörj in alla glidytor med fett, artikelnummer 115982.
- 5 Linda gängtejp på npt-kopplingarna.



Satsnummer finns i **Satser** på sidan 77.

Förbered maskinen för installation av satsen

1. Avlasta trycket. Se **Anvisningar för tryckavlastning**, sidan 14.
2. Stäng av maskinen. Se **Avstängning**, sidan 14.
3. Koppla loss tryckluftsslangen.
4. Avlägsna skruvarna (2202, 2409) till kåpan. Se FIG. 17 på sidan 44 och FIG. 21 på sidan 48.
5. Ta bort kåpan (117, 214). Se FIG. 16 på sidan 42 och FIG. 21 på sidan 48.

Demontering av luftcyllindern

6. Skruva bort fästskruvarna (109) och ta bort fästet för matningsström (110). Se FIG. 15 på sidan 41.
7. Ta bort de två magnetventilerna (407, 408) från cylinderns blinda ändblock (418) genom att ta bort de tre insexskruvarna (402).
8. Skruva bort alla muttrar (103, 100b, 100d) som fäster kolstängens till drivblocket. Se FIG. 15 på sidan 41.
9. Skruv bort fyra skruvar (108) som fäster cylinderstångändblocket (417) på ramen. Se FIG. 15 på sidan 41. Använd en lång insexnyckel för att nå skruvarna de fyra hålen i blindändblocket (418).

10. Dra bort luftcyllindern delvis genom att dra en från baksidan av maskinen tills luftledningarna vid vinkelkopplingarna syns.
11. Koppla bort luftledningarna till luftcyllindern från vinkelkopplingarna.
12. Slutför demonteringen av cyllindern.
13. Lägg luftcyllindern på en arbetsbänk och skruva bort de fyra långa skruvarna (404) som kopplar ihop de två cyllinderblocken.

Rengör och inspektera alla delar

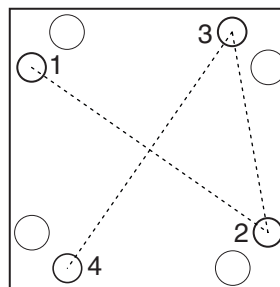
14. Se om det finns repor i cyllinderröret (416) och kolven (419). Byt ut vid behov.
15. Torka bort fett från insidan på röret (416), utsidan på kolven (419) och cyllinderstången (420) med en ren torr trasa.
16. Ta bort de två o-ringarna (411) på cyllinderblocken (417, 418) och byt ut dem.
17. Ta bort kolvens o-ring (403) och byt ut den.
18. Ta bort cyllinderstången (420) från stångändblocket (417).
19. Ta bort stångens o-ring (401) från stångändblocket (427) och byt ut den.
20. Stryk på rikligt med högtemperaturfett (artikel 115982) på insidan av röret (416), utsidan av kolven (419), alla o-ringar och cyllinderstången (420).

Sätt samman luftcyllindern

OBS!

I nästa steg måste de långa skruvarna dras åt korsvis. Luftcyllindern kan skadas annars.

21. Sätt tillbaka de fyra långa skruvarna (404) som håller samman de två drivblocken (417, 418) och dra åt dem med fingrarna. Dra åt skruvarna korsvis till vridmoment 39,5 N•m (350 in-lb).

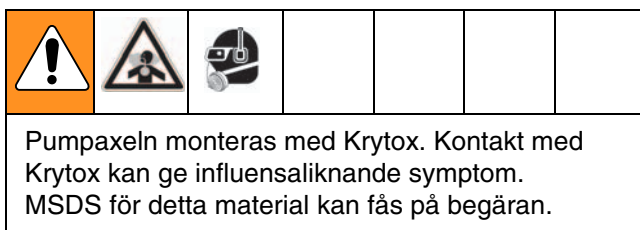


22. Sätt i cyllinderstången (420) genom hålet i cyllinderblockets (417) stångände och ramen.
23. Koppla in luftledningarna på vinkelkopplingarna på cyllinderblocket innan cyllindern sitter helt på plats. Se till att koppla in rätt ledningar.
24. Montera den fyra skruvarna (108) som fäster cyllinderblockets (417) stångände på ramen. Se FIG. 15 på sidan 41.
25. Montera muttrarna (103, 100b, 100d) på cyllinderstången (420) och dra åt till 135 N•m (100 ft-lb). Se FIG. 15 på sidan 41.
26. Montera de tre skruvarna (402) som fäster magnetventilerna (407, 408) på blindblocket (418). Dra åt skruvarna till moment 4,6 N•m (41 in-lb).

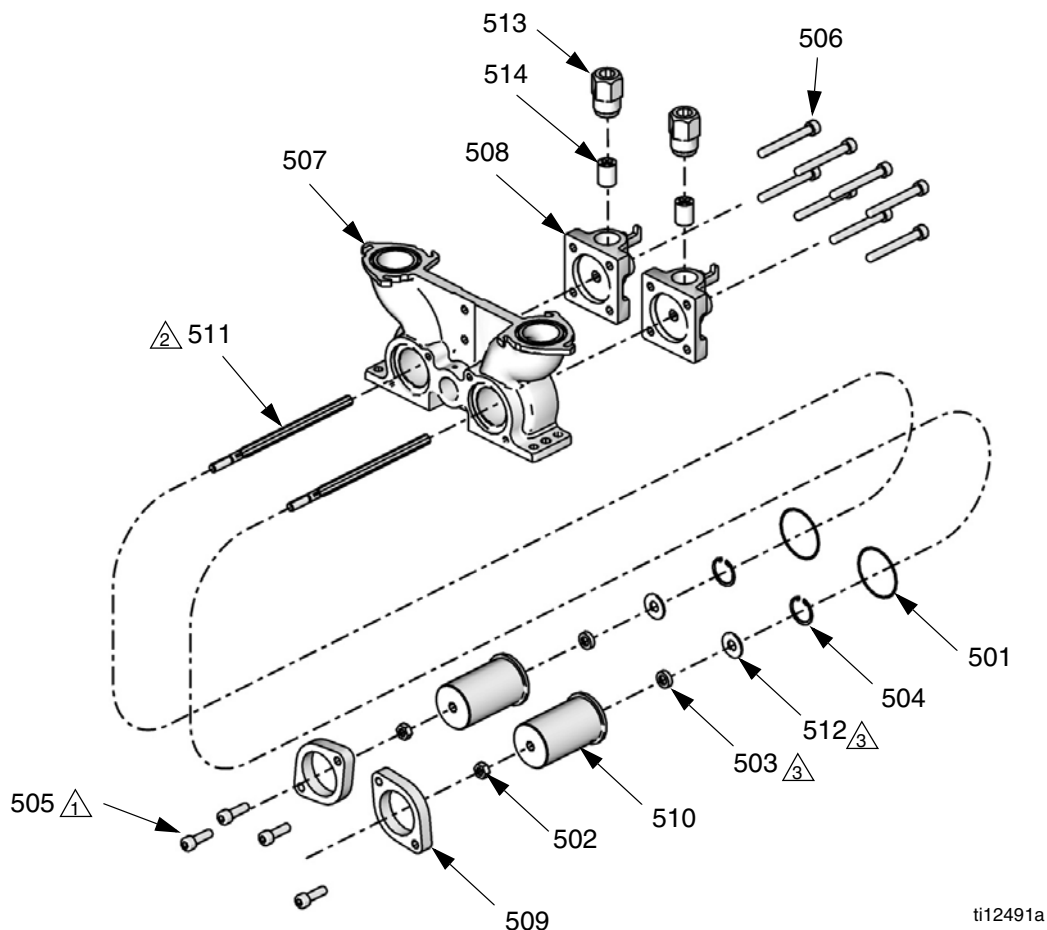
Ställ i ordning maskinen för drift

27. Montera fästet för inkommande matning (110) med två fästskruvar (109). Se FIG. 15 på sidan 41.
28. Koppla in tryckluftmatningsslangen.
29. Kör maskinen och kontrollera att det inte finns läckor.
30. Montera kåpan (117, 214) Se FIG. 20 på sidan 47 och FIG. 21 på sidan 48.
31. Montera kåpskruvarna (2202, 2409). Se FIG. 17 på sidan 44 och FIG. 21 på sidan 48.
32. Kalibrera maskinen. Se tillämplig bruksanvisning som refereras till i början av denna handbok.

Installation av reparationssett för pumpbakdel



Satsnummer finns i **Satser** på sidan 77.



ti12491a

Dra åt till moment 39,5 N•m (350 in-lb).

Smörj in stången med krytoxfett innan den träns in i lagret.

Axeltätningen (503) måste installeras med öppna änden mot brickan (512).

FIG. 9

Förbered maskinen för installation av satsen

- Tappa ur pumpen.
 - Om kulventiler finns installerade, stäng dem och gör flera utmatningar.
 - Om kulventiler inte finns installerade, töm tankarna. Gör utmatningar tills inget material kommer ut ur utmatningsventilen.
- Avlasta trycket. Se **Anvisningar för tryckavlastning**, sidan 14.
- Stäng av maskinen. Se **Avstängning**, sidan 14.
- Koppla loss tryckluftsslängen.
- Avlägsna skruvarna (2202, 2409) till kåpan. Se FIG. 17 på sidan 44 och FIG. 21 på sidan 48.
- Ta bort kåpan (117, 214). Se FIG. 16 på sidan 42 och FIG. 21 på sidan 48.

Demontera bakre pumpdelen

7. Koppla bort pumpstången (511) från drivblocket.
 - a. Lossa låsmuttern (502) på stången.
 - b. Håll passningsstången (2302, 2419) på drivblocket stilla med en nyckel. Se FIG. 18 på sidan 45 och FIG. 22 på sidan 49.
 - c. Vrid pumpstången (511) med en nyckel.
 - d. Tryck med handen pumpstången (511) framåt så att stången separeras från blocket.
8. Ta bort låsmuttern (502) på stången.
9. Skruva bort två skruvar (505) som håller pumpkragen på plats.
10. Ta av pumpkragen (509) från pumphuset (507).
11. Dra bort pumplagerhuset (510) från pumphuset (507) och ta bort det.
12. Ta bort bakre pumpkomponenter från pumplagerhuset (510).

Rengör och inspektera alla delar

13. Torka av fett från lagerhuset.
14. Stryk på nytt högtemperaturfett (artikel 115982) å insidan av pumplagerhuset (510) och de nya reservdelarna.

Montera bakre pumpenhet

15. Installera de nya delarna i lagerhuset.

OBS!

Var försiktig när du monterar tätningen (503). Kontrollera att det finns maskeringstejp på kolvstångens gängor och att öppna sidan av tätningen vänder mot kolvstången när den träs på stången.

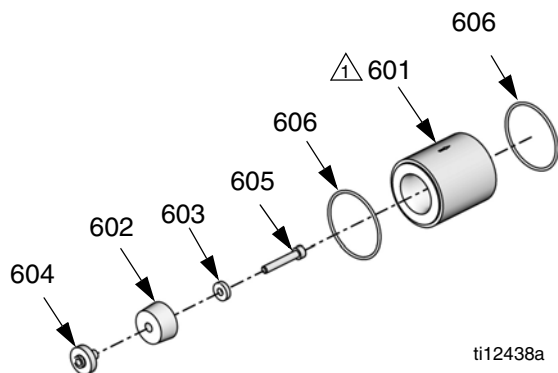
16. Linda på ett tunt skikt maskeringstejp över hangängorna på pumpstången som går in i drivblocket. Det skyddar tätningen (503) mot att skadas av gängorna.
17. Trä pumpstången genom hålet i lagerhuset.
18. Rikta in lagerhuset i läge intill pumphuset.
19. Montera pumpkragen över lagerhuset.
20. Montera pumphuset med två skruvar (505) och dra åt till moment 39,5 N•m (350 in-lb).
21. Ta bort maskeringstejpen från pumpstången (511).
22. Montera pumpstångens låsmutter (502) på pumpstången (511).
23. Koppla pumpstången till drivblockets passningsstång (2302, 2419). Se FIG. 18 på sidan 45 och FIG. 22 på sidan 49. Skruva in stången helt i drivblocket.
24. Dra åt (502).

Förbered drift

25. Öppna tankkulventilerna om sådan finns installerade.
26. Fyll på tankarna.
27. Gör flera utmatningar så att pumpen fylls med nytt material.
28. Kalibrera och fasa maskinen. Se tillämplig bruksanvisning som refereras till i början av denna handbok.



Installation av reservdelar till kolv/cylinder

Satsnummer finns **Kolvpaket** på sidan 58 och **Reservdelssatser till nylon- och UHMW-kolvar** på sidan 61.



△ Pilen på cylindern pekar mot pumputloppet.

Förbered maskinen för installation av satsen

- Tappa ur pumpen.
 - Om **kulventiler finns installerade**, stäng dem och gör flera utmatningar.
 - Om **kulventiler inte finns installerade**, töm tankarna. Gör utmatningar tills inget material kommer ut ur utmatningsventilen.
- Avlasta trycket. Se **Anvisningar för tryckavlastning**, sidan 14.
- Modeller med ADM:** Tryck på knappen inaktivera maskinen ().
Modeller med SDM: Tryck på röda knappen  för att inaktivera maskinen.

Demontera cylindern

- Ta bort de fyra ändlockskrubarna (506). Se FIG. 9 på sidan 33.
- Ta bort ändlocken på pumpen (508). Se FIG. 9 på sidan 33. Låt locket hänga i slangen.
- Ta bort cylindern (601) och o-ringarna (606) från pumphuset (507). Se FIG. 9 på sidan 33.

- Tryck drivblocket (104, AA) framåt tills kolvarna är helt utskjutna. Se FIG. 7 och FIG. 8 på sidan 29.
- Håll fast pumpstängan (511) och skruva bort kolvskraven (605). Se FIG. 9 på sidan 33.
- Ta bort kolven (602) och främre och bakre brickor (603) från pumpstängan (511). Se FIG. 9 på sidan 33.
- Rengör brickorna.

Installera cylindern

- Montera den nya kolven och eventuella brickor fram eller bak.
- Montera kolvskraven (605).

 Dra åt kolvskraven tills kolven slutar rotera och sedan ytterligare ett kvarts varv.

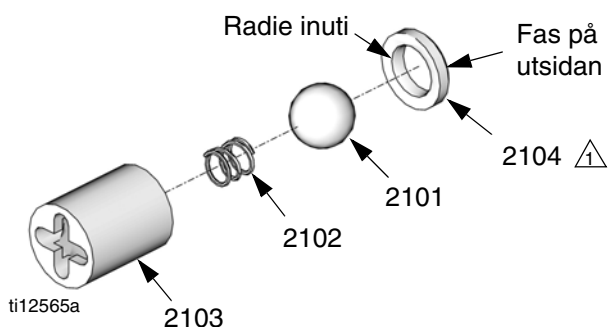
- Dra tillbaka kolven helt.
- Smörj de nya o-ringarna med högtemperaturfett (artikel 115982).
- Sätt på de smorda o-ringarna (606) i spåren i pumphuset (507) och ändlocken (508). Se FIG. 9 på sidan 33.
- Montera cylindern mellan pumphuset (507) och ändlocket (508). Se FIG. 9 på sidan 33.
- Skruva fast cylindern med de fyra ändlockskrubarna (506). Se FIG. 9 på sidan 33.

Ställ i ordning maskinen för drift

- Öppna tankkulventilerna om sådan finns installerade.
- Fyll på tankarna.
- Gör flera utmatningar så att pumphuset (507) fylls med nytt material.
- Kalibrera och fasa maskinen. Proceduren beskrivs i bruksanvisningen som refereras till i början av denna handbok.

Installation av reparationssats för backventil



Referenser till pumpenhetdelar finns i **Pump, del enhet, LC0112**, sidan 53. Satsnummer finns i **Satser** på sidan 77.




⚠ Fasade sidan på sätet måste vändas bort från kulan. Sidan med invändig radie måste vändas mot kulan.

FIG. 10: Reparationssats för backventil

Förbered maskinen för installation av satsen

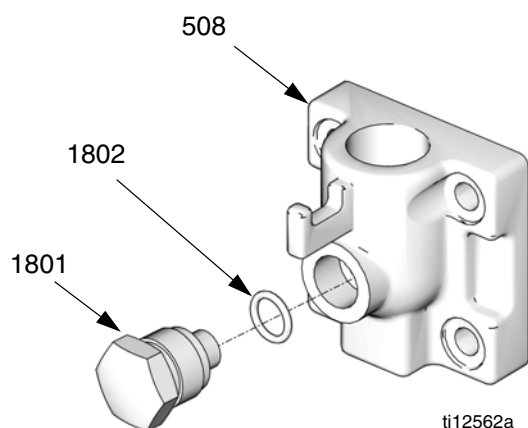
1. Avlasta trycket. Se **Anvisningar för tryckavlastning**, sidan 14.
2. **Modeller med ADM:** Tryck på knappen inaktivera maskinen ().
Modeller med SDM: Tryck på röda knappen  för att inaktivera maskinen.
3. Placera en avfallsbehållare under vätskedräneringsventilen under utloppsbackventilen för satt fånga upp material.
4. Tryck drivblocket (104, AA) framåt tills kolvarna är helt utskjutna. Se FIG. 7 och FIG. 8 på sidan 29.
5. Flytta spillkärlet till under backventilen (514).
6. Lossa slangen från backventilhuset och koppla bort slangkopplingen från huset (513). Se **Pump, del enhet, LC0112**, sidan 53.
7. Lossa backventilhuset (513) med en nyckel och ta bort det från pumpändlocket (508) med.

8. Sätt in en skruvmejsel eller dorn i änden på backventilen (514) och ta bort den från backventilhuset (513).
9. Ställ den nya backventilstyrningen (2103) på en arbetsbänk med öppna änden uppåt. Sätt i backventilfjäders (2102) i styrningen.
10. Montera backventilkulan (2101) ovanpå fjädern (2102).
11. Placera sätet (2104) ovanpå backventilkulan (2101) med fasningen på utsidan på sätet vänd bort från backventilkulan.
12. Håll båda ändarna på det hopmonterade backventilen och montera den på den ogångade änden av backventilhuset (513) med kuländen vänd utåt. Se FIG. 9 på sidan 33.
13. Tryck på den hopmonterade backventilen (514) så att den passas in i backventilhuset (513). Montera backventilsätet (2104) i ventilstyrningen. Se FIG. 9 på sidan 33.

 Kontrollera att den hopmonterade backventilen (514) och huset (513) är vända upp och ner så att innehållet i backventilen stannar på plats.

14. Skruva i den nya ventilen och ventilhuset i pumpändlocket (508) med en nyckel.
15. Montera materialhankopplingen i backventilhuset med en nyckel.
16. Gör några utmatningar för att rensa bort luft i materialslangarna innan maskinen tas i drift.
17. Kalibrera maskinen vid behov. Se tillämplig bruksanvisning som refereras till i början av denna handbok.

Installation av kolvplugg





- Tappa ur pumpen.
 - **Om kulventiler finns installerade**, stäng dem och gör flera utmatningar.
 - **Om kulventiler inte finns installerade**, töm tankarna. Gör utmatningar tills inget material kommer ut ur utmatningsventilen.
- Avlasta trycket. Se **Anvisningar för tryckavlastning**, sidan 14.
- Modeller med ADM:** Tryck på knappen inaktivera maskinen ().
Modeller med SDM: Tryck på röda knappen  för att inaktivera maskinen.
- Ta bort den befintliga kolvpluggen (1801) från pumpändloppet (508) med en nyckel.
- Ta bort den befintliga o-ringen (1802).
- Smörj den nya o-ringen med högtemperaturfett (artikel 115982) och sätt i den i ändloppet.
- Montera pumppluggen (1801) i ändloppet.
- Öppna tankkulventilerna om sådan finns installerade.
- Fyll på tankarna.
- Gör flera utmatningar så att pumpen fylls med nytt material.

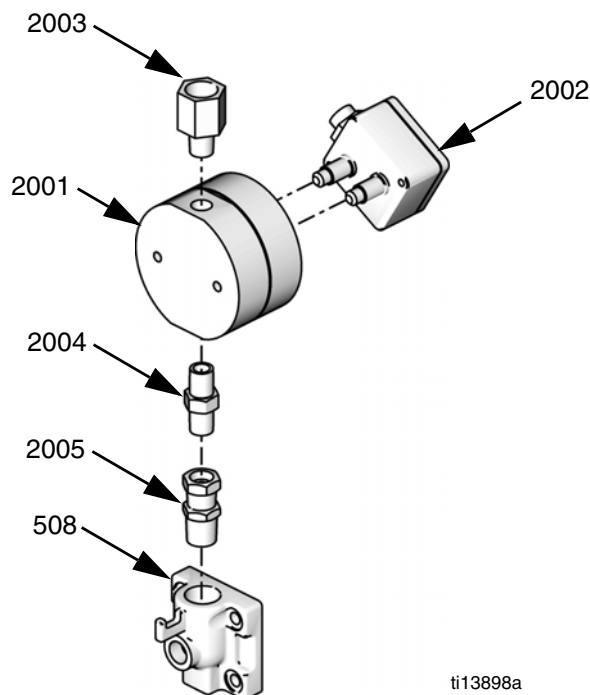
Installation av tryckgivare

OBS! Tryckgivarna är konstruerade för att arbeta tillsammans med slangarna som finns i PR70 konfiguratoren. Övriga larm kan utlösas om de används med andra slangar.

- Gör steg 1 till 6 i **Installation av kolvplugg** på den här sidan.
- Ta bort skruvarna (2202, 2409) som låser skyddet (117, 214) och ta bort det.
- Sätt i den sexkantiga änden på tryckgivaren i ändloppet (508).
- Tryckgivare på A-sidan**, sätt i datakabeländen på tryckgivaren i port nr. 6 på flödesregleringsmodul nr. 1. Se FIG. 5, sidan 27.
Tryckgivare på B-sidan, sätt i datakabeländen på tryckgivaren i port nr. 7 på flödesregleringsmodul nr. 1. Se FIG. 5, sidan 27.
- Montera skyddet och låsskruvarna.
- Gör steg 8 till 10 i **Installation av kolvplugg** på den här sidan.

Installation av flödesmätare

1. Tappa ur pumpen.
 - **Om kulventiler finns installerade**, stäng dem och gör flera utmatningar.
 - **Om kulventiler inte finns installerade**, töm tankarna. Gör utmatningar tills inget material kommer ut ur utmatningsventilen.
2. Avlasta trycket. Se **Anvisningar för tryckavlastning**, sidan 14.
3. **Modeller med ADM:** Tryck på knappen inaktivera maskinen ().
Modeller med SDM: Tryck på röda knappen  för att inaktivera maskinen.
4. Ta bort skruvarna (2202, 2409) som låser skyddet (117, 214) och ta bort det.
5. Ta bort färgledningarna från översidan på pumpändlocket (508) med en nyckel.
6. Installera flödesmätarhuset (2001) på ändlocket (508) med kopplingarna (2004, 2005). Se bilden nedan.



7. Montera kopplingen (2003) som är kvar överst på flödesmätaren. Se bilden ovan.
8. Montera flödesmätargivaren (2002) på flödesmätarhuset (2001).
9. Montera färgledningarna i kopplingen (2003) överst på flödesmätaren.
10. **Tryckgivare på A-sidan**, sätt i datakabeländen på tryckgivaren i port nr. 1 på flödesregleringsmodul nr. 2.
Tryckgivare på *B-sidan, sätt i datakabeländen på tryckgivaren i port nr. 26 på flödesregleringsmodul nr. 2.
11. Öppna tankkulventilerna om sådan finns installerade.
12. Montera skyddet och låsskruvarna.
13. Fyll på tankarna.
14. Gör flera utmatningar så att pumpen fylls med nytt material och så att flödesmätarna luftas.

Byta flödesregleringsmodul

1. Ta bort luckan (D).

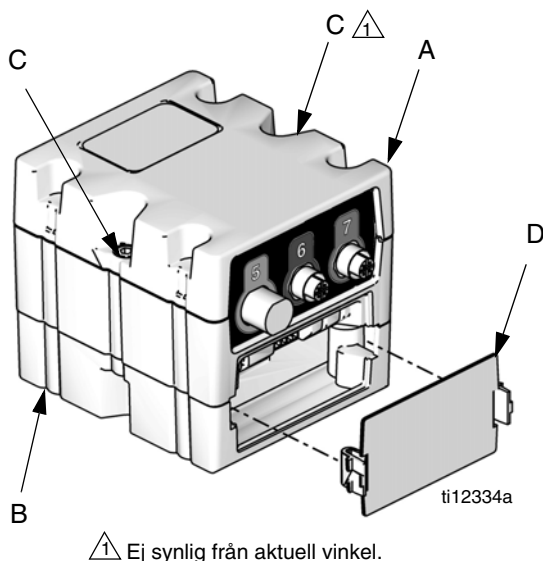


FIG. 11

2. Skruva bort två skruvar (C) och flödesregleringsmodulen (A) från basplattan (B).
3. Montera basplattan (B) på systemet med fyra skruvar. Trä skruvarna genom översidan på basplattan och dra fast på systemet.
4. Montera flödesregleringsmodulen (A) på basplattan (B) med två skruvar (C).
5. Anslut kablagen till flödesregleringsmodulen. Se FIG. 12 och tabellen nedan.

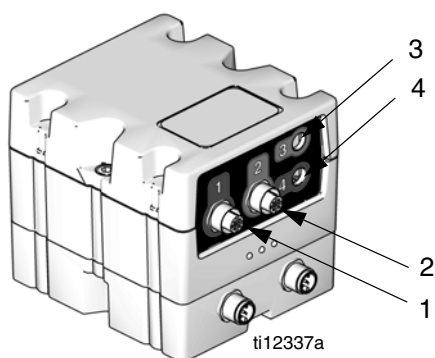


FIG. 12: Anslutningar på flödesregleringsmodulens framsida

Om det bara finns en flödesregleringsmodul i maskinen, så är modulnumret 1.

Om det finns två flödesregleringsmoduler i maskinen, så är modulnumret 1 för modulen närmast tryckluftregulatorn och den andra har nummer 2.

Anslutningsreferens (FIG. 12)	Modulnummer	Ansluts till
1	1	Fotbrytare eller PLC-gränssnitt
2	1	Fotbrytare eller PLC-gränssnitt
3	1	Givare, låg nivå tank A
4	1	Givare, låg nivå tank B
1	2	Flödesmätare A
2	2	Flödesmätare B
3	2	Givare, hög nivå tank A
4	2	Givare, hög nivå tank B

6. Anslut kablar till baksidan av flödesregleringsmodulen. Se FIG. 13 och tabellen nedan.

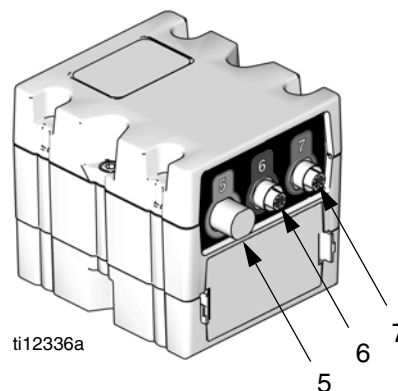


FIG. 13: Anslutningar på flödeskontrollmodulens baksida

Om det bara finns en flödesregleringsmodul i maskinen, så är modulnumret 1.

Om det finns två flödesregleringsmoduler i maskinen, så är modulnumret 1 för modulen närmast tryckluftregulatorn och den andra har nummer 2.

Anslutningsreferens (FIG. 13)	Modulnummer	Ansluts till
5	1	Utmatningsventil och givare för linjär position
6	1	Tryckgivare A
7	1	Tryckgivare B
5	2	Autofyllventil
6	2	Används ej
7	2	Används ej

7. Ställ vridbrytaren (S) på 1 om den bara finns en flödesregleringsmodul i maskinen Se FIG. 14.

Finns det två flödesregleringsmoduler:

Ställ vridbrytaren (S) på 1 på modulen närmast tryckluftregulatorn och vridbrytaren (S) på 2 på den andra modulen. Se FIG. 14.

Vridbrytarinställningarna behöver bara ställas in på nya flödesregleringsmoduler efter installation. Vridbrytarinställningen indikerar numret på flödesregleringsmodulen som byts ut. Flödesregleringsmodulen har en vridbrytare med 16 positioner.

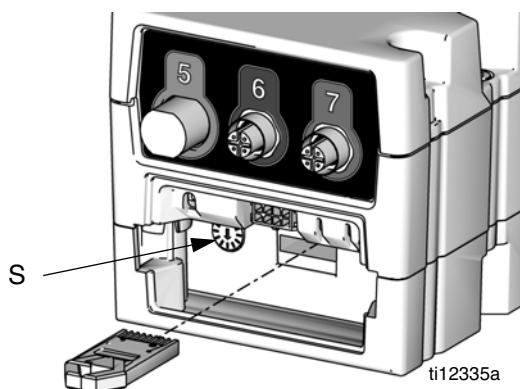
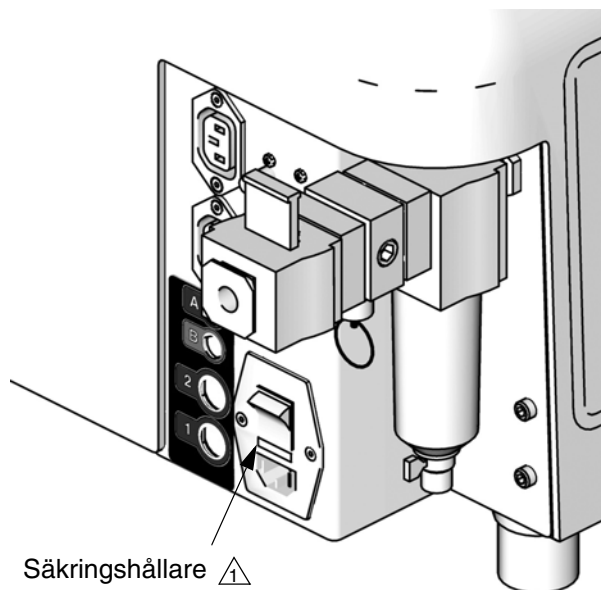


FIG. 14

8. Sätt tillbaka luckan (D).

Byte av säkring




ti12563a

⚠ Säkringshållaren sitter mellan nätkontakten och nätströmbrytaren.

1. Dra ur nätsladden till maskinen.
2. Stick in en spårskruvmejsel mellan säkringshållaren och matningsfästet och ta bort säkringshållaren.
3. Ta bort den utlösta säkringen från hållaren.
4. Sätt i en ny säkring med samma märkström i säkringshållaren.
5. Sätt i säkringshållaren i matningsfästen.

Delar

 Komponenter till matningssystem finns i handboken till matningssystemen. Se **Relaterade handböcker** på sidan 3.

Basplatta för fast blandningsförhållande, LC0262, LC0263, LC0264, LC0265

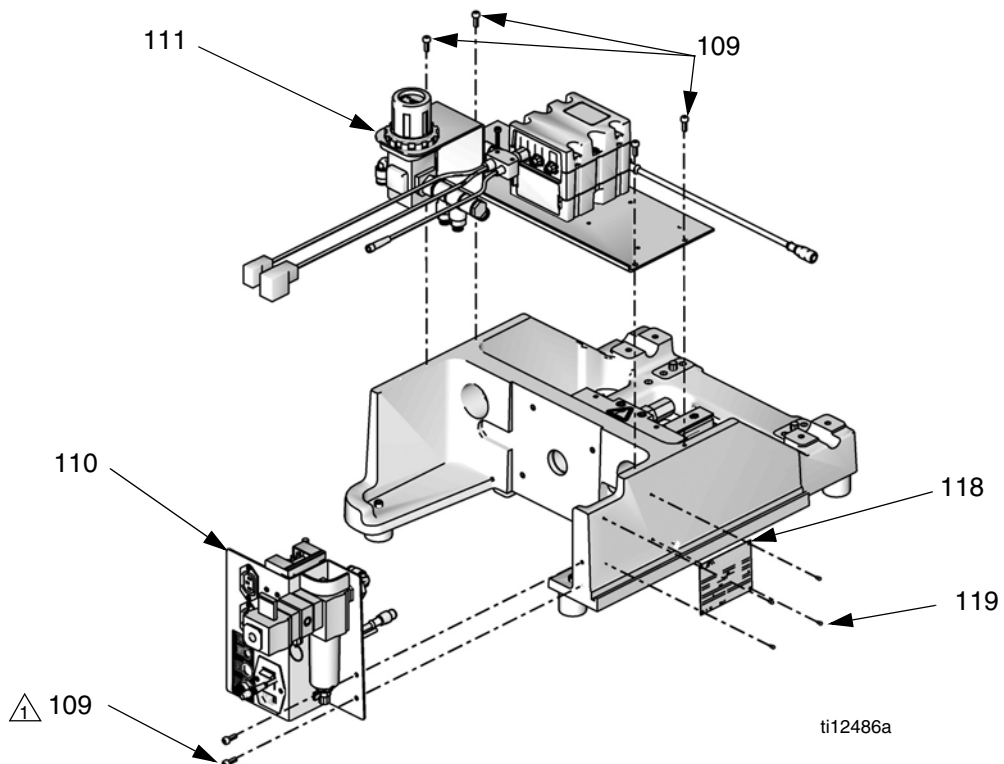
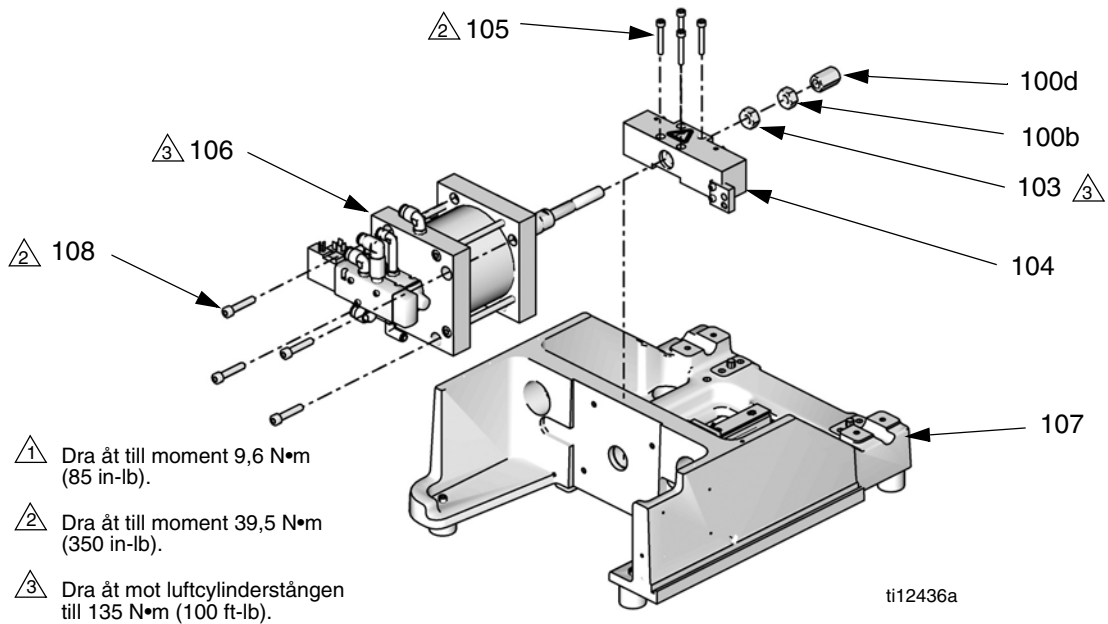


FIG. 15

Fast blandningsförhållande, forts.

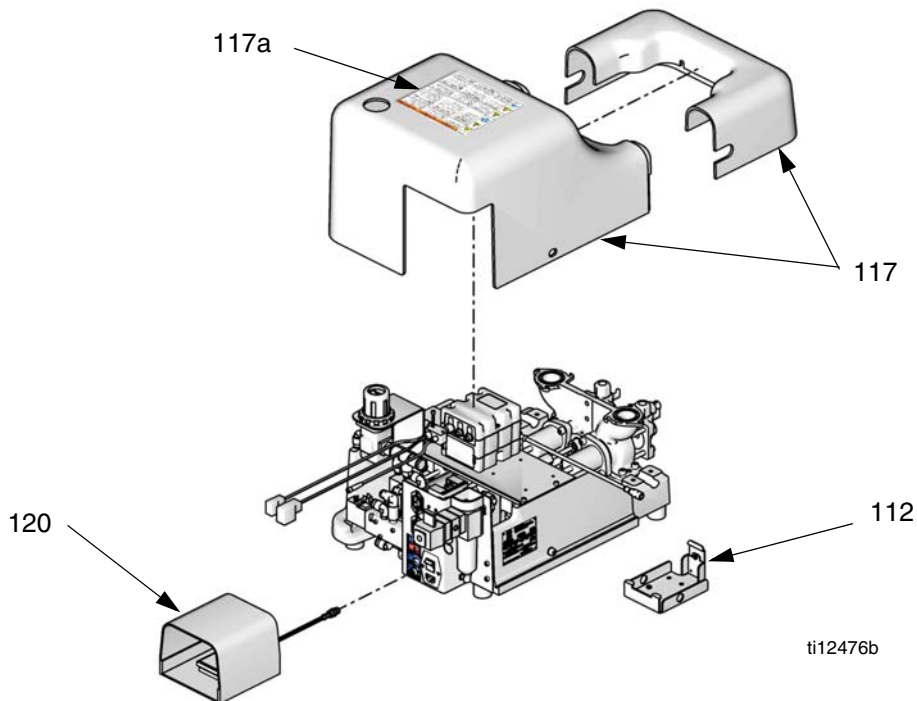
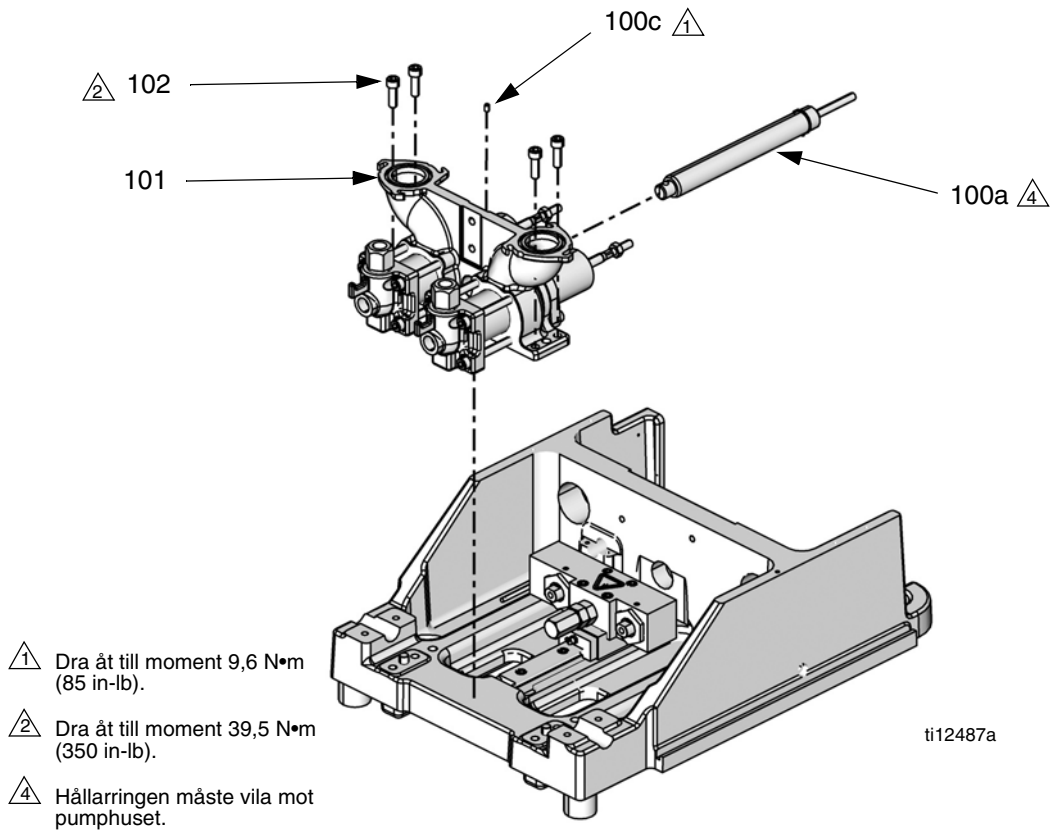


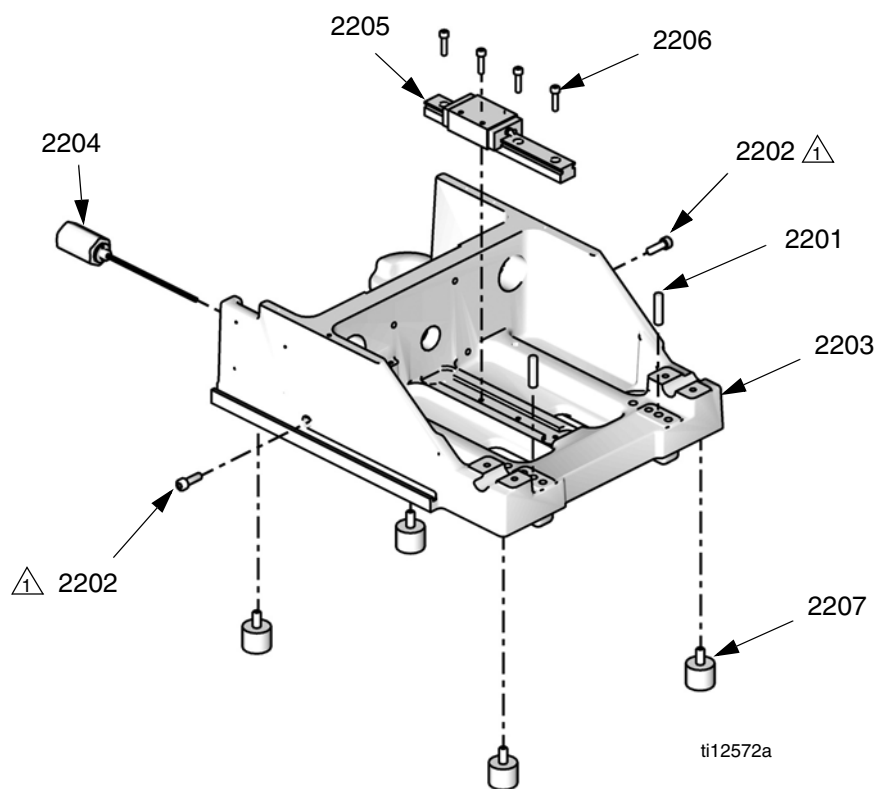
FIG. 16

Ref	Komponent	Beskrivning	Ant
100a	120920	DÄMPARE, ställbar (endast modellerna LC0263 och LC0265)	1
100b	120919	MUTTER, sexkant (endast modellerna LC0263 och LC0265)	1
100c	111260	LÅSSKRUV, rundad spets (endast modellerna LC0263 och LC0265)	1
100d	15K816	LOCK, justering, HydraCheck (endast modellerna LC0263 och LC0265)	1
101	LC0112	PUMP, enhet	1
102	120913	SKRUV	4
103	120919	MUTTER, sexkant	1
104	LC0107	BLOCK, enhet, driv	1
105	121166	SKRUV	4
106	LC0110	CYLINDER, luft, enhet, 76,2 mm (3") (endast modellerna LC0262 och LC0263)	1
	LC0111	CYLINDER, luft, enhet, 114,3 mm (4,5") (endast modellerna LC0264 och LC0265)	1
107	LC0290	RAM, delram, enhet	1
108	121167	SKRUV	4
109	120885	SKRUV	6
110	LC0239	FÄSTE, matning, delenhet	1
111	LC0261	FÄSTE, reglage, enhet	1
112	255235	FÄSTE, montering, enhet	1
114	* 121597	CAN-KABEL, 90 hona/90 hona	1
115	* 61/2906-BK/11	RÖR, luft, 3/8" ytterdiameter	2
116	* 61/2904-BK/11	RÖR, luft, 1/4" ytterdiameter	2
117	LC0308	SKYDD, enhet	1
117a	▲15M511	ETIKETT, skydd	1
118	84/0001-6/11	SKYLT, ID	1
119	96/0235/98	SKRUV, nr. 2 X 3/16, rostfritt stål	4
120	255244	BRYTARE fot, enhet	1

* Ej i bild.

▲ Ersättningsetiketter, -skyltar och -kort kan fås kostnadsfritt.

Ram, delenhet, fast blandningsförhållande

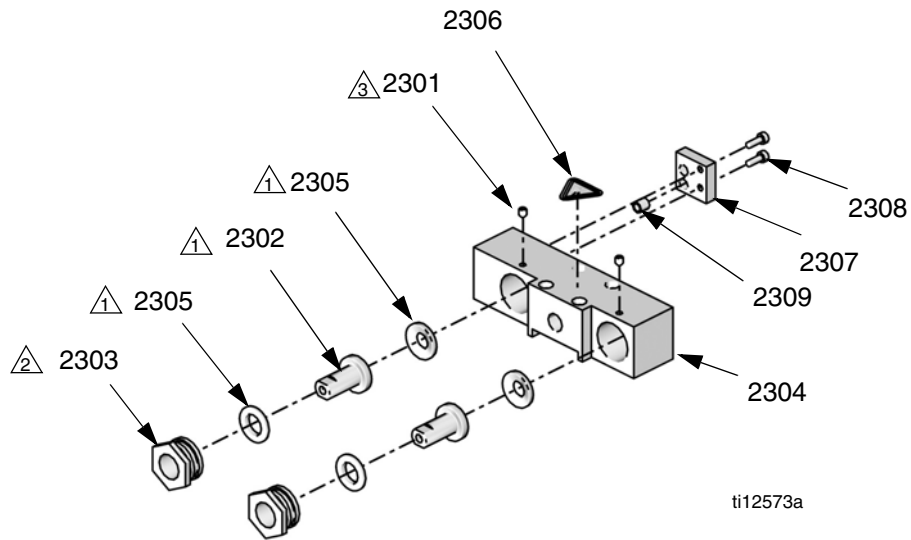


△ Stryk gängsmörja (artikelnummer 073025) på skruvarna.

FIG. 17

Ref	Komponent	Beskrivning	Ant
2201	120599	STIFT, dymling	2
2202	120913	SKRUV	2
2203	15K788	RAM, bas, bearbetad	1
2204	LC0234	GIVARENHET	1
2205	120918	LAGER, linjär, glid	1
2206	120886	SKRUV	4
2207	96/0507/11	DÄMPARE, gummi, 3/8-16 x 0,63	4

Drivblock, enhet, fast blandningsförhållande, LC0107



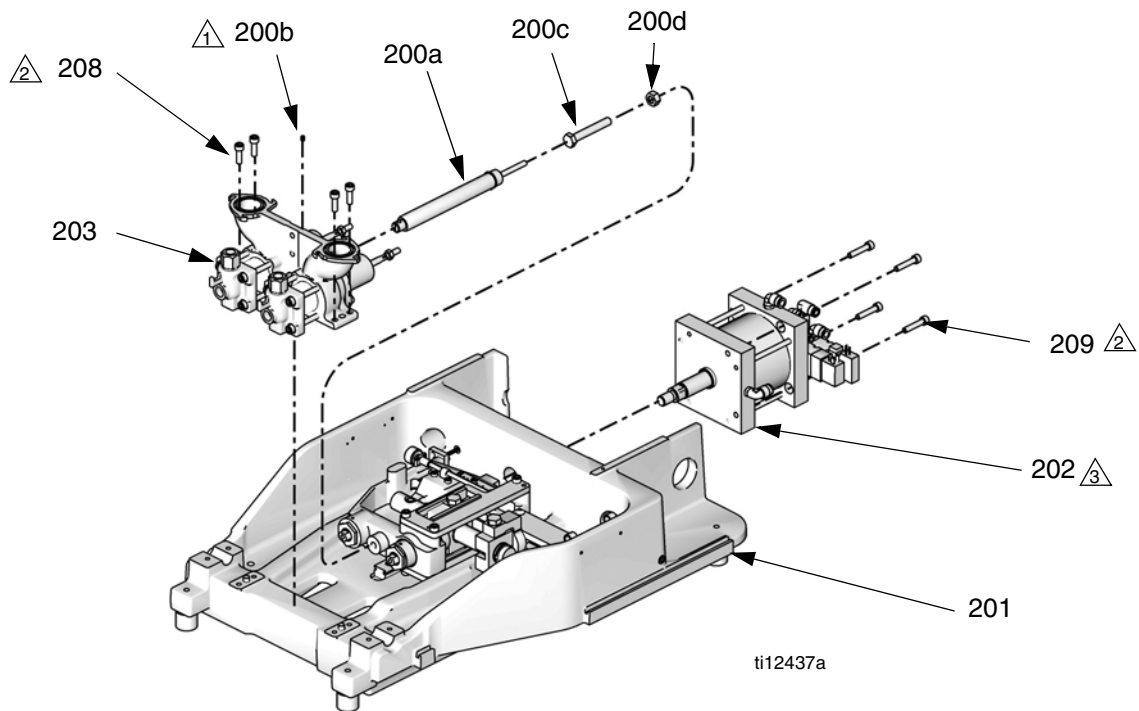
- △₁ Stryk på fett (artikelnummer 115982) på alla invändiga delar.
- △₂ Dra åt hållmuttern tills passningsstången (2302) inte kan röras. Lossa hållmuttern tills passningsstången kan röras från sida till sida utan rörelse in-ut.
- △₃ Dra åt till moment 7,2 N•m (64 in-lb).

FIG. 18

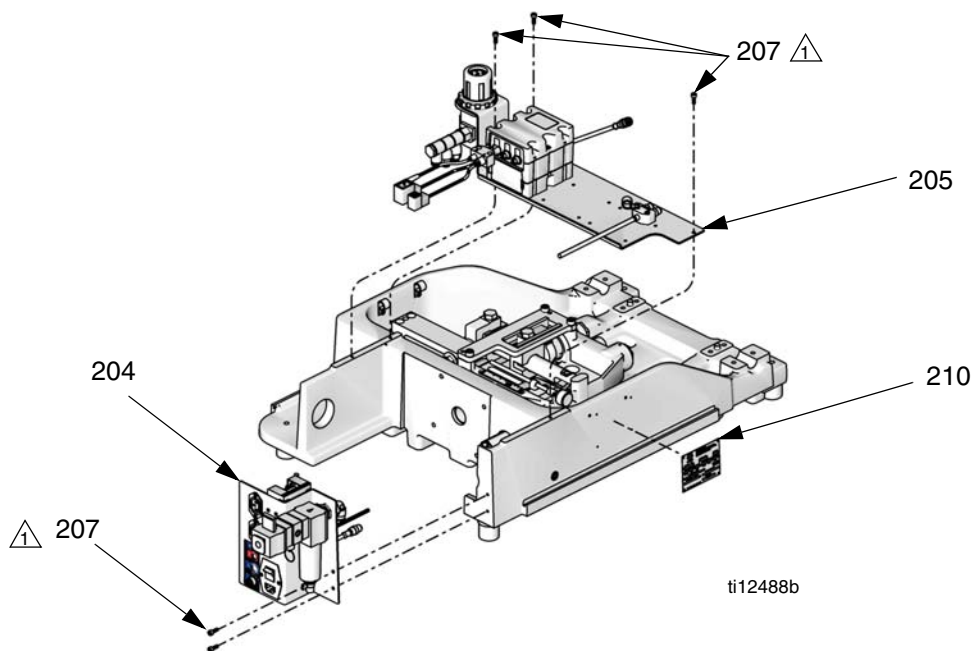
Ref	Komponent	Beskrivning	Ant
2301	120891	SKRUV, lås, insex, konspets	2
2302	15K801	STÅNG, passning	2
2303	15K802	LÅSMUTTER	2
2304	15K805	DRIVBLOCK	1
2305	15K868	BRICKA, hona, modifierad hane, enhet	2
2306	▲ 84/0130-27/11	ETIKETT, klämrisk	1
2307	15T389	FÄSTE, montering, magnet	1
2308	120885	SKRUV	2
2309	15G747	MAGNET, linjär givare	1

▲ Ersättningsetiketter, -skyltar och -kort kan fås kostnadsfritt.

Basplatta, variabelt blandningsförhållande, LC0242, LC0243, LC0244, LC0245



- 1 Dra åt till moment 9,6 N•m (85 in-lb).
- 2 Dra åt till moment 39,5 N•m (350 in-lb).
- 3 Dra åt luftcylinderstängan till moment 135 N•m (100 ft-lb).



- 1 Dra åt till moment 9,6 N•m (85 in-lb).

FIG. 19

Basplatta, variabelt blandningsförhållande, forts.

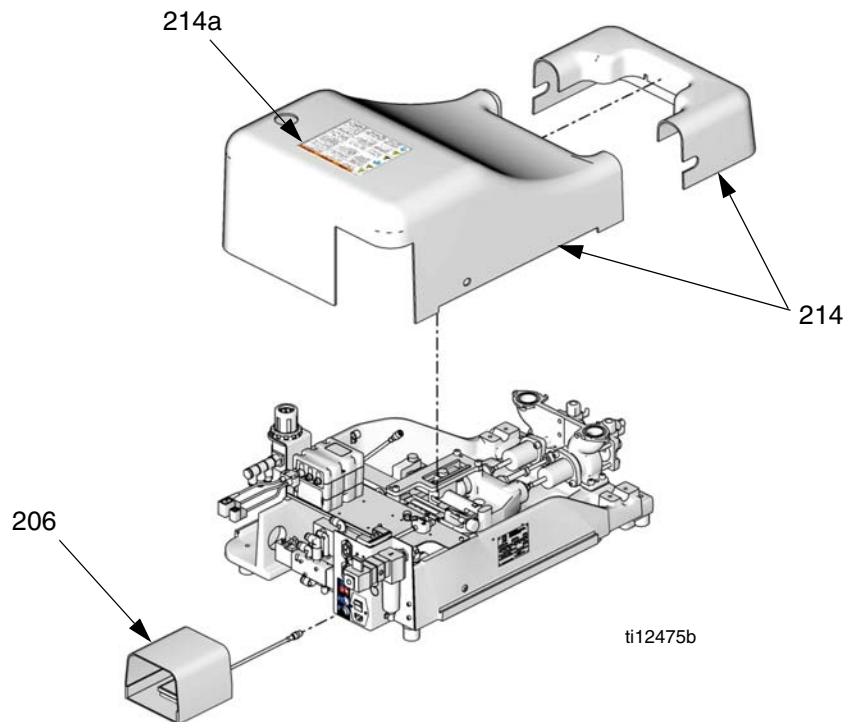


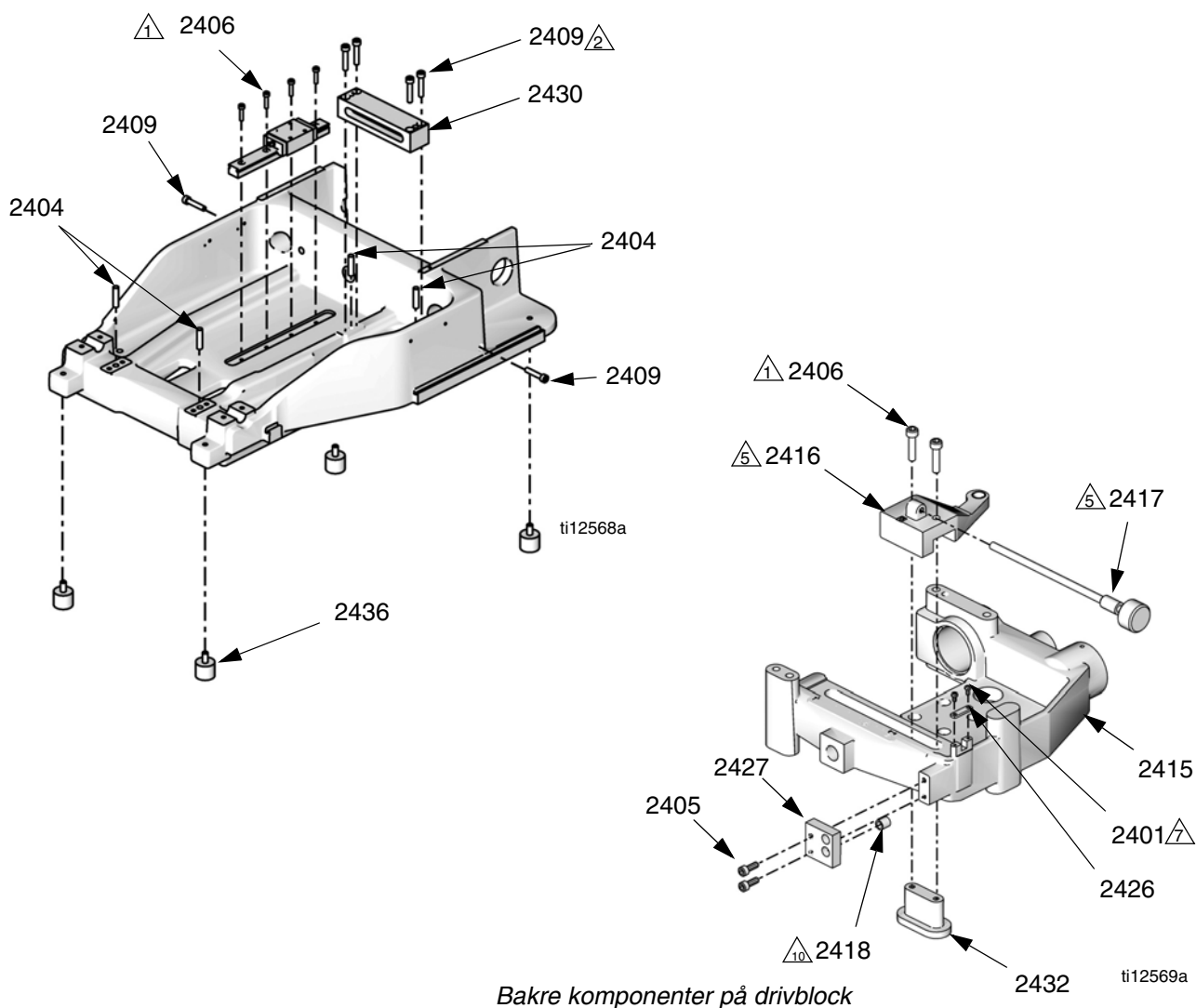
FIG. 20

Ref	Komponent	Beskrivning	Ant	Ref	Komponent	Beskrivning	Ant
200a	120920	DÄMPARE, justerbar (endast modellerna LC0243 och LC0245)	1	213	61/2906-BK/11	SKRUV, 0,245ID x 0,375, PU, 95 DUR	1
200b	111260	LÄSSKRUV, rundad spets (endast modellerna LC0243 och LC0245)	1	214	LC0246	SKYDD, enhet	1
200c	121589	BULT, M12 x 1,75 x 80 mm (endast modellerna LC0243 och LC0245)	1	214a	▲15M511	ETIKETT, skydd	1
200d	107539	MUTTER, sexkant (endast modellerna LC0243 och LC0245)	1	215	* 124002	SKYDD, ledning, korrugerat, 16 mm (5/8") inv. dia.	8
201	LC0232	RAM, delenhet	1		* 124002	SKYDD, ledning, korrugerat, 16 mm (5/8") inv. dia.	5
202	LC0230	CYLINDER, luft, 76,2 mm (3,0") utv. dia. (endast modellerna LC0242 och LC0243)	1				
	LC0231	CYLINDER, luft, 114,3 mm (4,5") utv. dia. (endast modellerna LC0244 och LC0245)	1				
203	LC0112	PUMP, enhet	1				
204	LC0239	FÄSTE, matning, delenhet	1				
205	LC0240	FÄSTE, styrning, enhet	1				
206	255244	BRYTARE fot, enhet	1				
207	120885	SKRUV	5				
208	120913	SKRUV	4				
209	121167	SKRUV	4				
210	16D782	ETIKETT	1				
212	61/2904-BK/11	SLANG, 0,160 inv. dia. X 0,25 utv. dia, PU, 95 DUR	1				

* Ej i bild.

▲ Ersättningsetiketter, -skyltar och -kort kan fås kostnadsfritt.

Ram, variabelt blandningsförhållande, delenhet, LC0232



- | | |
|--|--|
| △1 Dra åt skruvarna till moment 15,8 N•m (140 in-lb). | △8 Dra åt hållarmuttern tills passningskolven (2419) inte kan röras. Lossa hållarmuttern tills passningskolven kan röras från sida till sida utan rörelse inåt-utåt. |
| △2 Dra åt skruvarna till moment 39,5 N•m (350 in-lb). | △9 Dra åt till moment 2,1 N•m (19 in-lb). |
| △3 Dra åt pinnbulten till vridmoment 88,1 N•m (780 in-lb). | △10 Limma 2418 i 2427 med lim, artikelnummer 071023. |
| △4 Ref. 2414 och 2428 måste vändas som i bilden. | △11 Tryck i 2403 i 2424. |
| △5 Smörj in lagret och gängade ytor med 115982. | |
| △6 Dra åt till moment 3,9 N•m (35 in-lb). | |
| △7 Dra åt till moment 0,9 N•m (8 in-lb). | |

FIG. 21

Ram, variabelt blandningsförhållande, delenhet, LC0232 (forts.)

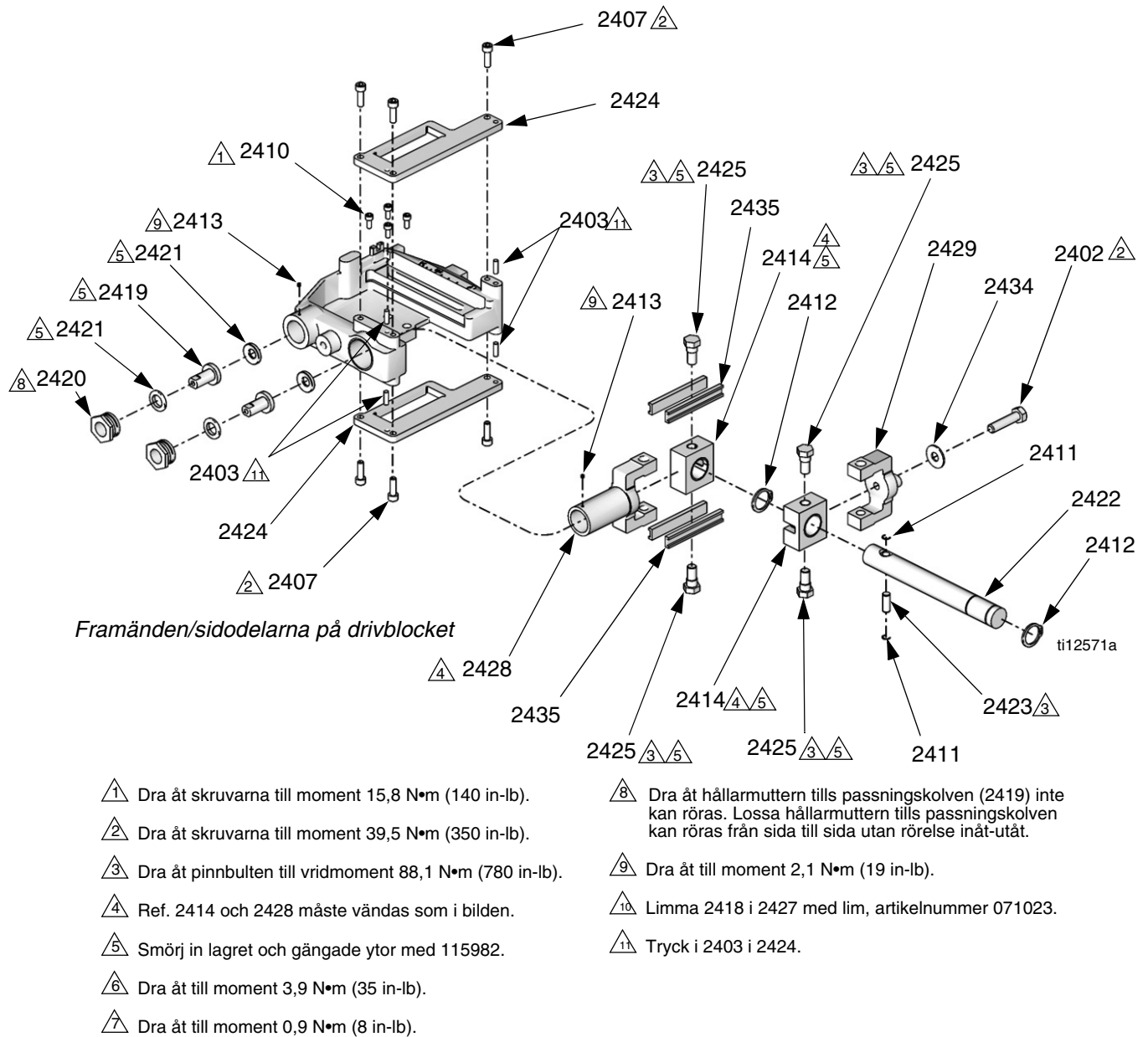


FIG. 22

Ref	Komponent	Beskrivning	Ant
2401	119912	SKRUV, maskin, phillips, plant huvud	2
2402	107596	MASKINSKRUV, sexkant	1
2403	116193	STIFT, styr, 1/4 x 3/4	4
2404	120599	STIFT, dymling	4
2405	120885	SKRUV	2
2406	120886	SKRUV	6
2407	120913	SKRUV	6
2408	120918	LAGER, linjär, glid	1
2409	121167	SKRUV	6
2410	121518	SKRUV, insexhuvud	4
2411	121524	HÅLLARRING	2
2412	121529	LÅSRING, 1-1/8", (13 mm)	2
2413	121530	LÅSSKRUV, insex, M4 x 5, konspets	2
2414	256264	BLOCK, enhet, glid, balk, förhållande	2
2415	256268	SLID, enhet, glid, balk, förhållande	1
2416	256280	ARM, enhet, justering	1
2417	256288	RATT, förhållandeinställning	1
2418	15G747	MAGNET, linjär givare	1
2419	15K801	STÅNG, passning	2
2420	15K802	LÅSMUTTER	2
2421	15K868	BRICKA, hona, modifierad hane, enhet	2
2422	15T377	STÅNG, förhållande, balk	1

Ref	Komponent	Beskrivning	Ant
2423	15T383	STIFT, led, balk, förhållande	1
2424	15T384	PLATTA, styr, förhållande	2
2425	15T385	STIF, clevis, balk	4
2426	15T388	HÅLLARE, ratt, justering	1
2427	15T389	FÄSTE, montering, magnet	1
2428	15T448	CLEVIS, rörligt, maskinbearbetat	1
2429	15T449	CLEVIS, fast, maskinbearbetat	1
2430	15T463	FÄSTE, stång, ledat	1
2431	15T626	RAM, bas, bearbetad	1
2432	15T715	MUTTER, lås, förhållandejustering	1
2433	LC0234	GIVARENHET	1
2434	119438	BRICKA, platt	1
2435	15U196	LAGER, remsa	4
2436	121573	DÄMPARE, uretan, 3/8-16	4
2499	▲ 84/0130-27/11	ETIKETT, klämrisk	1




* *Ej i bild.*

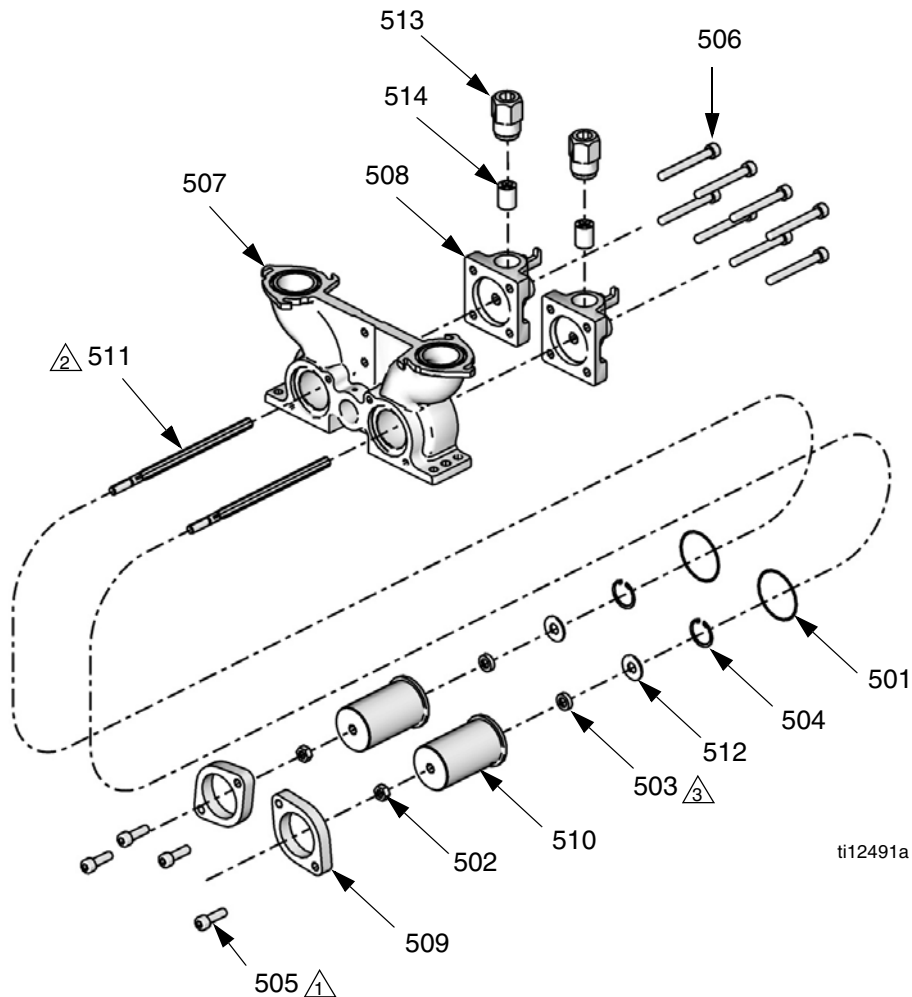
▲ *Ersättningsetiketter, -skyltar och -kort kan fås kostnadsfritt.*

Ref	Komponent	Beskrivning	Ant
401	107571	TÄTNING, O-RING	1
402	114100	SKRUV, bult, insex	3
403	120875	O-RING, 76,2 mm (3") (enheterna LC0110 och LC0230)	1
	104131	O-RING, 114,3 mm (4,5") (enheterna LC0111 och LC0231)	1
404	120880	SKRUV	4
405	120881	LAGER	1
406	120884	SKRUV	1
407	120899	SOLENOIDVENTIL, 3 vägars	1
408	120900	SOLENOIDVENTIL, 3 vägars	1
409 †	120922	LJUDDÄMPARE, med inbyggd flödesreglering	1
410	120923	KOPPLING, vinkel, hane, svivel	1
411	120932	O_RING (endast enheterna LC0110 och LC0230)	2
	104271	TÄTNING, o-ring (endast enheterna LC0111 och LC0231)	2
412	121018	KOPPLING, vinkel, hane, svivel, 1/4 npt	5
413	121020	KOPPLING, vinkel, hane, svivel, 1/4 npt	1
414	121021	LJUDDÄMPARE; 1/4 npt	3
415	121022	KOPPLING, vinkel, hane, 1/4 npt	2
416	15K790	RÖR, luft, cylinder, 76,2 mm (3,0") (endast enheterna LC0111 och LC231)	1
	15K789	RÖR, luft, cylinder, 114,3 mm (4,5") (endast enheterna LC0111 och LC231)	1
417	15K791	BLOCK, luftcylinder, stångående	1
418	15K792	BLOCK, luftcylinder, blindände	1
419	15K793	KOLV (endast enheterna LC0110 och LC230)	1
	15K794	KOLV (endast enheterna LC0111 och LC0231)	1
420	15K795	STÅNG, kolv, luftcylinder (endast enheterna LC0110 och LC0111)	1
	15T714	STÅNG, kolv, luftcylinder (endast enheterna LC0230 och LC0231)	1
422	121643	KOPPLING, vinkel 1/4 x 1/4 npt, svivel, ext (endast enheterna LC0230 och LC0231)	1

† Vid byte av ljuddämpare ska den justeras så att kolvarna tar cirka en halv till en sekund att dra tillbaka.

Pump, del enhet, LC0112

						
<p>Pumpaxeln monteras med Krytox. Kontakt med Krytox kan ge influensaliknande symptom. MSDS för detta material kan fås på begäran.</p>						



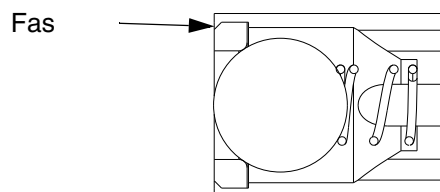
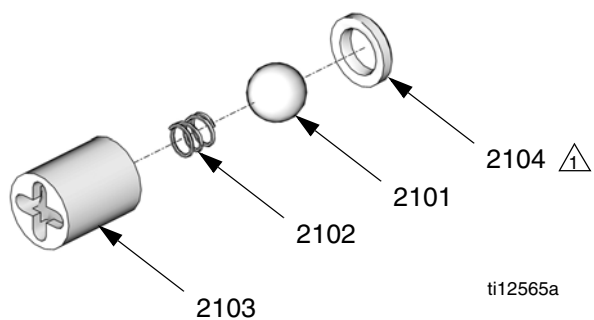
⚠️ Dra åt till moment 39,5 N•m (350 in-lb).

⚠️ Smörj in stången med krytoxfett innan den träs in i lagret.

⚠️ Axeltätningen (503) måste installeras med öppna änden mot brickan (512).

Ref	Komponent	Beskrivning	Ant	Ref	Komponent	Beskrivning	Ant
501	106258	PACKNING, O-ring	2	509	15K803	KRAGE	2
502	108712	MUTTER, sexkant	2	510	15K804	HUS, lager, tätning	2
503	120887	TÄTNING, posipak, 3/8 (9,8 mm) x 5/8 uhmwpe	2	511	15K824	STÅNG, kolv	2
504	120890	HÅLLARRING	2	512	15K828	BRICKS, hus, tätning	2
505	120913	SKRUV	4	513	15K895	HUS, backventil	2
506	120982	SKRUV	8	514	LC0093	SATS, reservdelar, backventil	2
507	15K786	HUS, pump	1				
508	15K787	LOCK, änd, pump, maskinbearbeta	2				

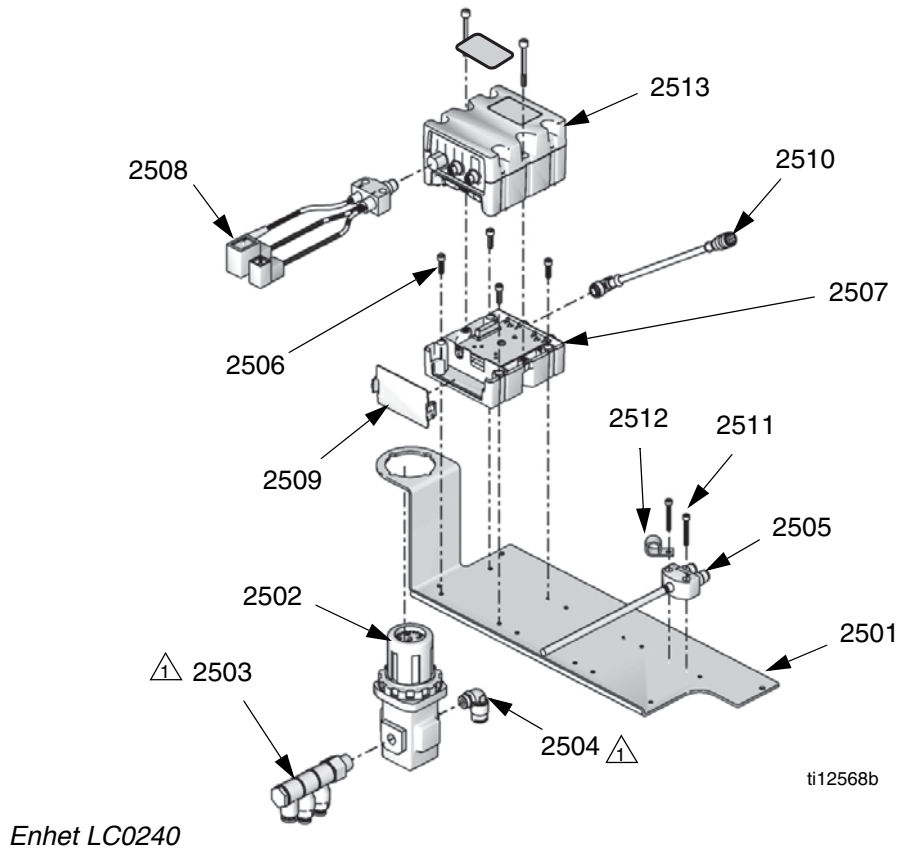
Backventilenhet, LC0093



⚠ Sidan på sätet med fasning
på utsidan måste riktas bort från kulan.

Ref	Komponent	Beskrivning	Ant
2101	105445	KULA, 0,5000	1
2102	121084	FJÄDER	1
2103	15D312	BUSSNING, kulstyrning	1
2104	196832	SÄTE, brotschat	1

Fäste för styrning, LC0240, LC0261



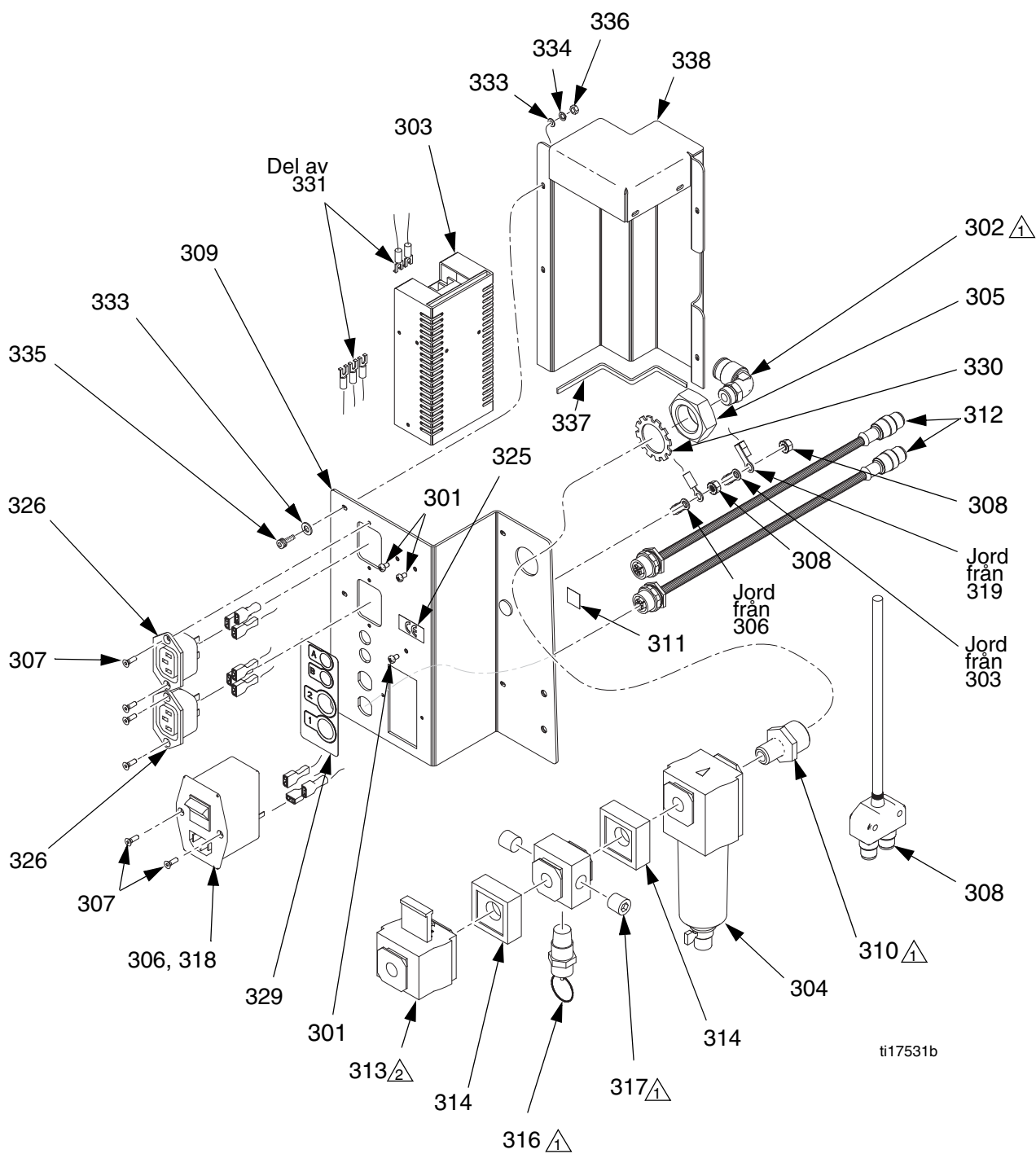
⚠ Applicera gängtätning på hangängorna.

Ref	Komponent	Beskrivning	Ant	Ref	Komponent	Beskrivning	Ant
2501	15T735	FÄSTE, reglage (endast enhet LC0240)	1	2507	289697	BASPLATTA, flödesregleringsmodul	1
	15U737	FÄSTE, reglage (endast enhet LC0261)	1	2508	121583	KABLAGE, I/O, M12 x M8 X submikro x mini	1
2502	120897	REGULATOR, luft, med inbyggd manometer	1	2509	277674	SKÅP, kublucka	1
2503	120954	FÖRDELNINGSRÖR, inlopp, banjo	1	2510	121685	KABEL, CAN, M12 x M12, 5P, hona-hona, rak x höger	1
2504	121018	FÄSTE, vinkel, hane, svivel, 1/4 NPT	1	2511	121860	SKRUV; M4 x 0,7; 30 mm, rostfritt stål	2
2505	LC0291	NÄTSLADD (endast enhet LC0240)	1	2512	84/0153-1/89	KLÄMMA, kablage, nylon	1
2506	113003	SKRUV, insex, 10-32 x 0,62, rostfritt stål	4	2513	LC0271	MODUL, flödesreglering, enhet	1

* Ej i bild.

▲ Ersättningsetiketter, -skyltar och -kort kan fås kostnadsfritt.

Fäste för matningsström, LC0239



⚠ Applicera i förekommande fall gängtätning på gängorna.

⚠ Luftningen måste peka mot maskinen.

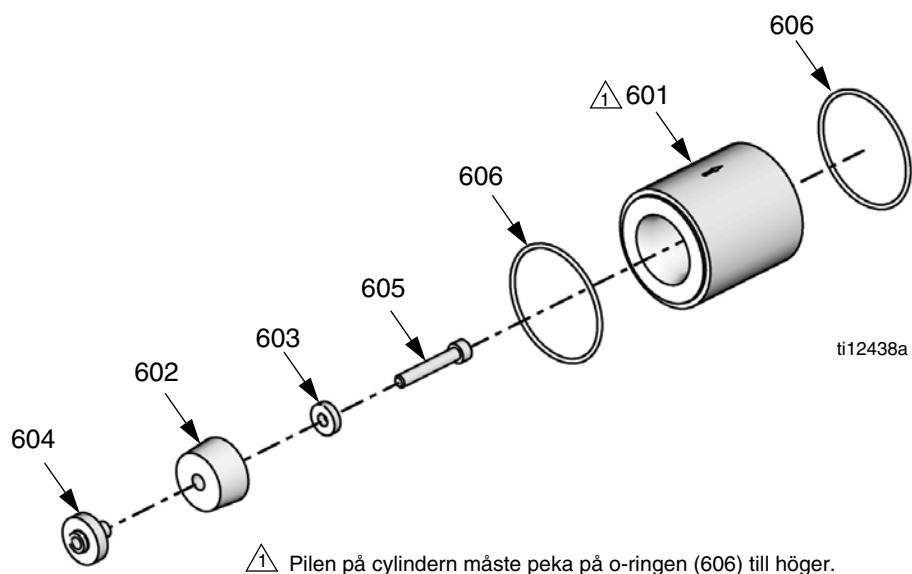
Ref	Komponent	Beskrivning	Ant
301	119912	SKRUV, maskin, phillips plant huvud	3
302	121018	RÖRFÖRBINDNING, hane, svivel, 1/4 npt	1
303	120876	NÄTAGGREGAT	1
304	120882	FILTER	1
305	120883	MUTTER	1
306	120910	ELUTTAG, med EMI-filter	1
307	120916	SKRUV	6
308	120993	MUTTER, sexkant, M5, med tandad bricka	2
309	15U738	FÄSTE, matningsström	1
310	15K800	KOPPLING, skiljevägg	1
311	* 84/0130-26/1 1	ETIKETT, symbol, pe	1
312	121581	KABLAGE, I/O, M12 x M12	2
313	121178	VENTIL, 1/4" OSHA, lås	1
314	121179	KLÄMMA	2
315	* 121180	FÖRDELNINGSRÖR	1
316	94/0762/99	VENTIL, säkerhets, blås, 100 psi	1
317	94/0430/99	RÖRPLUGG, 1/4 npt	2

Ref	Komponent	Beskrivning	Ant
318	81/1054-4/11	SÄKRING, typ f, 4 A, 250 V, snabb	2
319	LC0291	NÄTSLADD, enhet	1
325	* 84/2725-1/11	ETIKETT symbol, CE	1
326	121558	KONTAKT, nät, panelmonterad	2
329	15V092	ETIKETT, fäste, matning	1
330	104395	LÅSBRICKA, spärr, tand, extern	1
331	24F228	STAM, kabel	1
332	---	TÄTNINGSMEDEL, rör	1
333	122664	LÅSBRICKA, säkerhet	8
334	100068	LÅSBRICKA, lås, fjäder	4
335	125609	SKRUV, shcs, M3 x 0,5 x 10, rostfritt stål	4
336	125104	MUTTER, sexkant, M3	4
337	114225	LIST, kantskydd	0,5
338	24J864	DELNING, matning	1

* *Ej i bild.*

--- *Säljs ej.*

Kolvpaket



Nylonkolv, doseringsrör av rostfritt stål

Kolvpaket	Referensnummer och beskrivning					
	601	602	603†	604	605	606
	Rör, pump	Nylonkolv	Låsbricka	Ring, stöd, kolv	Skruv	O-ring
LC1080	LCC080	LCB080	15M089			
LC1100	LCC100	LCB100				
LC1120	LCC120	LCB120				
LC1140	LCC140	LCB140				
LC1160	LCC160	LCB160	15M099	15K887		
LC1180	LCC180	LCB180				
LC1200	LCC200	LCB200				
LC1220	LCC220	LCB220				
LC1240	LCC240	LCB240				
LC1260	LCC260	LCB260				
LC1280	LCC280	LCB280				
LC1300	LCC300	LCB300				
LC1320	LCC320	LCB320	15M100		120933	120874
LC1340	LCC340	LCB340				
LC1360	LCC360	LCB360				
LC1400	LCC400	LCB400				
LC1440	LCC440	LCB440				
LC1480	LCC480	LCB480				
LC1520	LCC520	LCB520				
LC1560	LCC560	LCB560				
LC1600	LCC600	LCB600				
LC1640	LCC640	LCB640				
LC1720	LCC720	LCB720	15M101	15K890		
LC1800	LCC800	LCB800				
LC1880	LCC880	LCB880				
LC1960	LCC960	LCB960				
Antal	1	1	1	1	1	2

UHMW-kolv, doseringsrör av rostfritt stål

Kolvpaket	Referensnummer och beskrivning					
	601	602	603†	604	605	606
	Rör, pump	UHMW-kolv	Låsbricka	Ring, stöd, kolv	Skruv	O-ring
LC2160	LCC160	LCA160	15M099	15K887	120933	120874
LC2180	LCC180	LCA180				
LC2200	LCC200	LCA200				
LC2220	LCC220	LCA220				
LC2240	LCC240	LCA240				
LC2260	LCC260	LCA260				
LC2280	LCC280	LCA280				
LC2300	LCC300	LCA300	15M100	15K888	120933	120874
LC2320	LCC320	LCA320				
LC2340	LCC340	LCA340				
LC2360	LCC360	LCA360				
LC2400	LCC400	LCA400				
LC2440	LCC440	LCA440				
LC2480	LCC480	LCA480				
LC2520	LCC520	LCA520				
LC2560	LCC560	LCA560				
LC2600	LCC600	LCA600				
LC2640	LCC640	LCA640	15M101	15K890	120933	120874
LC2720	LCC720	LCA720				
LC2800	LCC800	LCA800				
LC2880	LCC880	LCA880				
LC2960	LCC960	LCA960				
Antal	1	1	1	1	1	2

UHMW-kolv, doseringsrör av keramik

OBS! UHMW-kolv och doseringsrör av keramik innehåller en hårdmetallkula. Kulan ersätter standard backventilkulan i pumpenhet LC0112. Om en UHMW-kolv med keramiskt doseringsrör ska installeras ska kulan i pumpenhet LC0112 ersättas med kulan som ingår i pumpenheten. Monteringsanvisningar **Installation av reparationssett för backventilsom** finns på sidan 36.

Kolvpaket	Referensnummer och beskrivning							
	601	602	603†	604	605	606	607	
	Rör, pump	UHMW-kolv	Låsbricka	Ring, stöd, kolv	Skruv	O-ring	KULA, hårdmetall	
LC3160	LCG160	LCA160	15M099	15K887				
LC3180	LCG180	LCA180						
LC3200	LCG200	LCA200						
LC3220	LCG220	LCA220						
LC3240	LCG240	LCA240						
LC3260	LCG260	LCA260						
LC3280	LCG280	LCA280						
LC3300	LCG300	LCA300	15M100	15K888	120933	120874	116166	
LC3320	LCG320	LCA320						
LC3340	LCG340	LCA340						
LC3360	LCG360	LCA360						
LC3400	LCG400	LCA400						
LC3440	LCG440	LCA440						
LC3480	LCG480	LCA480						
LC3520	LCG520	LCA520						
LC3560	LCG560	LCA560						
LC3600	LCG600	LCA600						
LC3640	LCG640	LCA640	15M101	15K890				
LC3720	LCG720	LCA720						
LC3800	LCG800	LCA800						
LC3880	LCG880	LCA880						
LC3960	LCG960	LCA960						
Antal	1	1	1	1	1	2	1	

† För anpassade kolvpaket ändras artikelnumret för bricka (603) efter kolvstorleken enligt nedan:

Kolvstorlekar 80-100 ml: 15M089

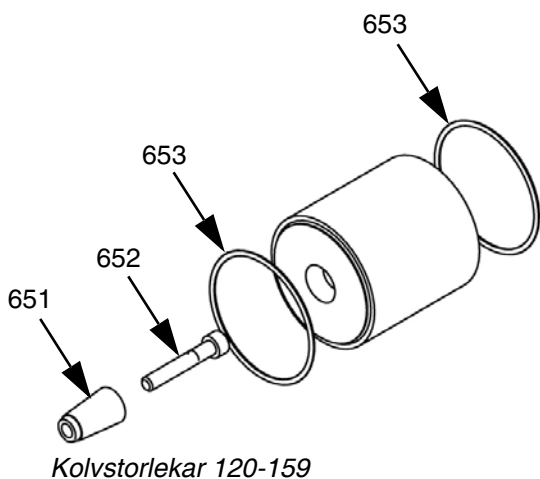
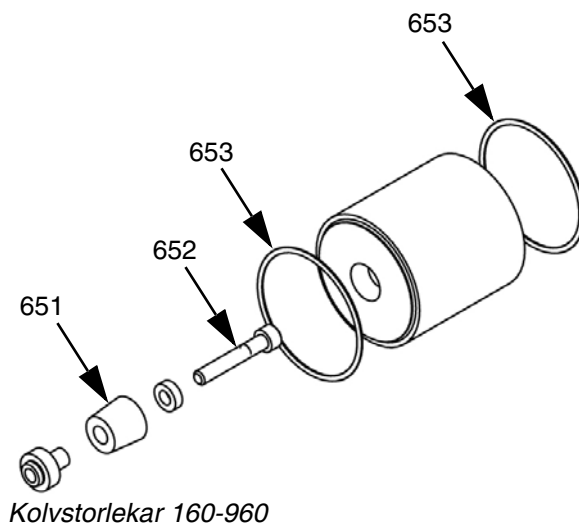
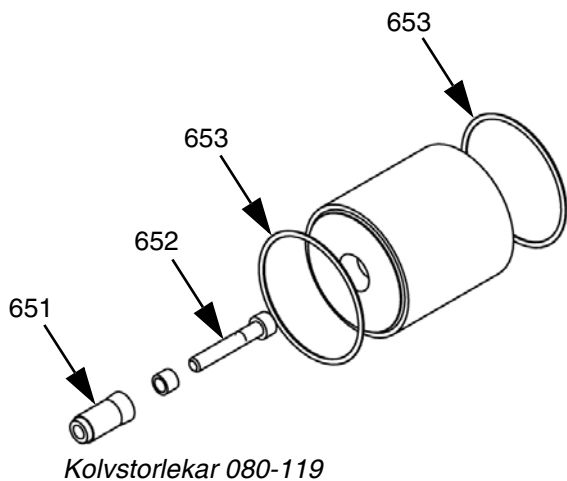
Kolvstorlekar 101-159 ml: Bricka används ej.

Kolvstorlekar 160-285 ml: 15M099

Kolvstorlekar 286-646 ml: 15M100

Kolvstorlekar 647-960 ml: 15M101

Reservdelssatser till nylon- och UHMW-kolvar



Ref	Komponent	Beskrivning	Ant
651		KOLV	1
652		SKRUV	1
653		O-RING	2

När reservdelssats till kolv beställs gäller följande artikelnummersystem för nylonkolvar.

LCF - 160
 Kod: A
 Kolvstorlek (mm²)

När reservdelssats till UHMW-kolv beställs gäller följande artikelnummersystem:

LCE - 160
 Kod: A
 Kolvstorlek (mm²)

Artiklarna ovan levereras tillsammans med satsen. Tillgängliga standard kolvstorlekar anges i **Produktkonfigurering**-avsnittet som börjar på sidan 4.

Reglage

Det finns tre olika styrningar.

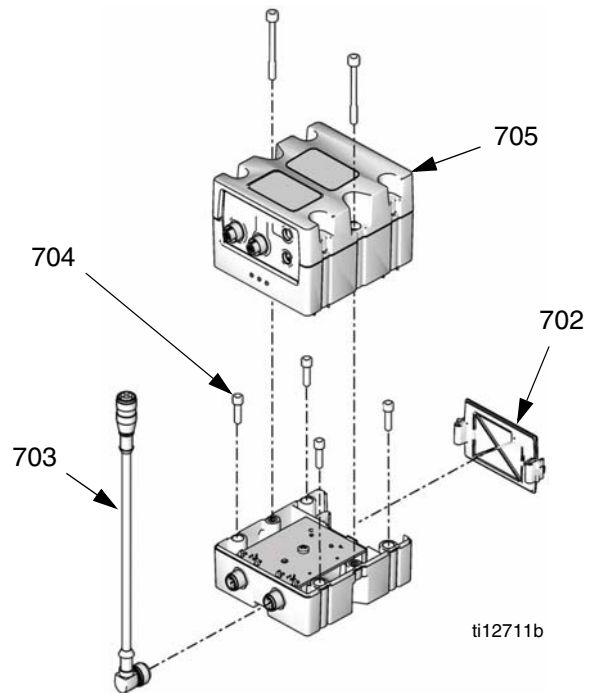
- Avancerad displaymodul med en flödesregleringsmodul, LC0274★
- Avancerad displaymodul med två flödesregleringsmoduler, LC0275★
- Standard displaymodul med en flödesregleringsmodul, LC0272



FIG. 23: Avancerad displaymodul (ADM), 24E451

★ Ett skyddsmembran, 15V551 finns för skärmen och knapparna på den avancerad displaymodulen.

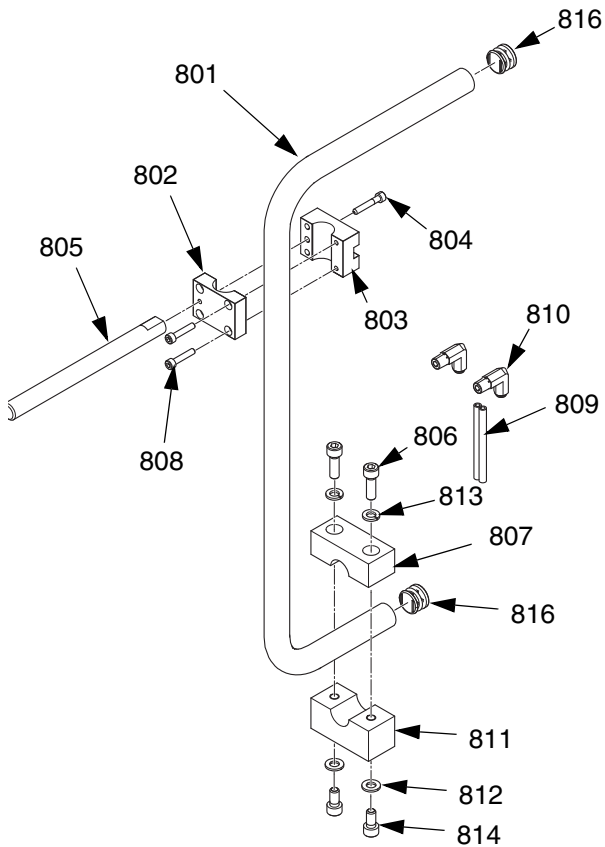
Flödesregleringsmodul



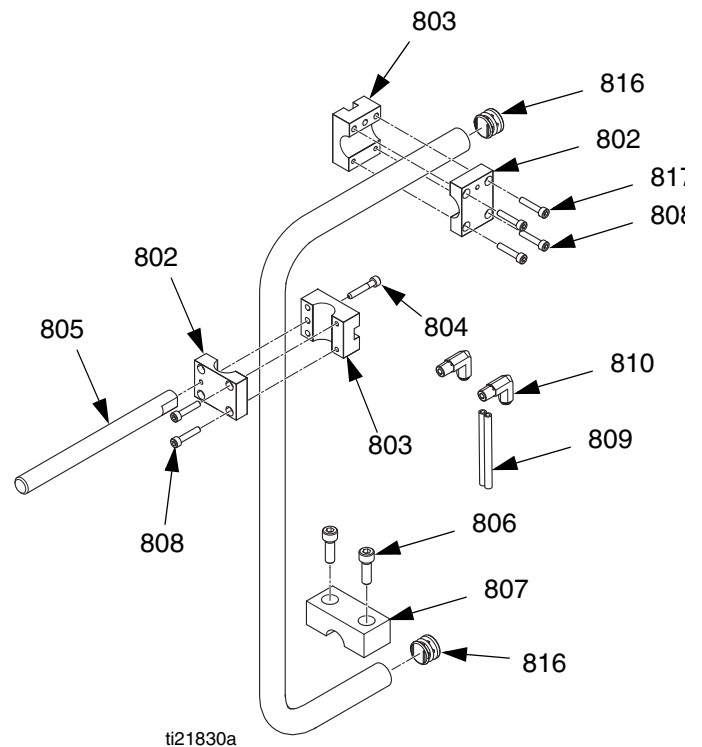
Ref	Komponent	Beskrivning	Ant
701	289697	MODUL, bas	1
702	277674	SKÅP, dörr	1
703	121597	CAN-KABEL, 90 hona/90 hona	1
704	113003	SKRUV, insexhuvud 10-32 x 0,62, rostfritt stål	4
705	LC0271	MODUL, enhet Flödesregleringsmodul	1

Applikatorfäste

Monteras med basklämman



Monteras med övre klämman



ti21830a

Ref	Komponent	Beskrivning	Ant
801	16P082	BAS, arm, fäste	1
802	16P409	BLOCK, fäste, främre	2
803	16P550	BLOCK, fäste, bakre	2
804	121194	SKRUV	1
805	15K832	ARM, fäste, display	1
806	120913	SKRUV	2
807	15M658	KLÄMMA	1
808	121013	SKRUV, insex, M5-0,8 x 25, stål	4
809	121046	RÖR, 1/4 x 1/4, dubbelt, polyuretan	6
810	94/0705-1/96	KOPPLING, vinkel, svivel, 1/4 rör x 1/8 npt	2
811	15U176	KLÄMMA, bas (endast enheterna 256438 och LC0293)	1
812	120908	BRICKA, plan, M8 (endast enheterna 256438 och LC0293)	2

Ref	Komponent	Beskrivning	Ant
813	96/0045/98	BRICKA, lås, delad, 5/16", rostfritt stål (endast enheterna 256438 och LC0293)	2
814	120913	SKRUV (endast enheterna 256438 och LC0293)	2
815	* 121003	KABEL, CAN, hona/hona 3,0 m (endast enheterna 256438 och LC0293)	1
816	126510	PLUGG, rund avslutning 7/8"	2
817	121273	SKRUV, insex, 0,8 x 35 stål	2

* Ej i bild.

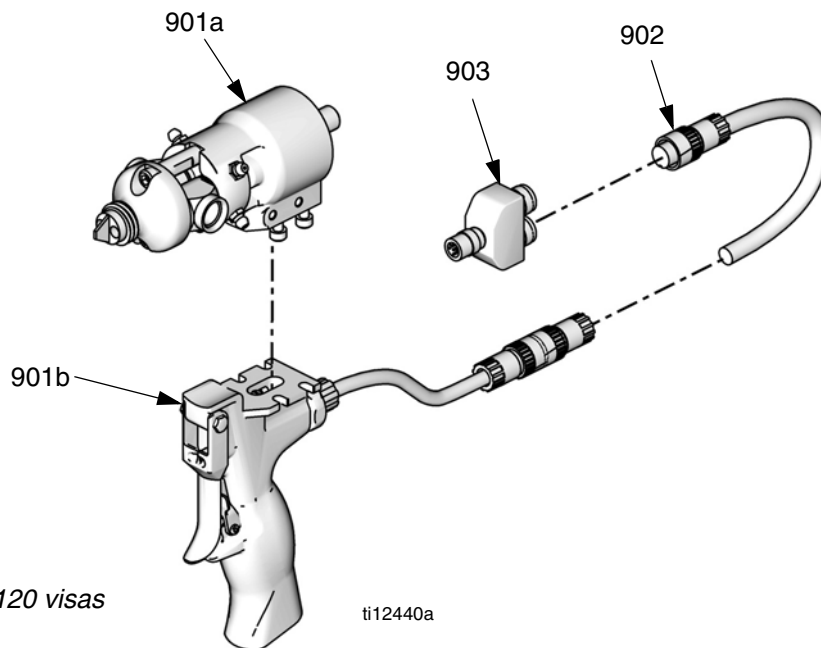
Fördelningsventil

Standard fördelningsventiler, 255179, 255181

Mer information finns i handboken till MD2.

Se **Relaterade handböcker** på sidan 3.

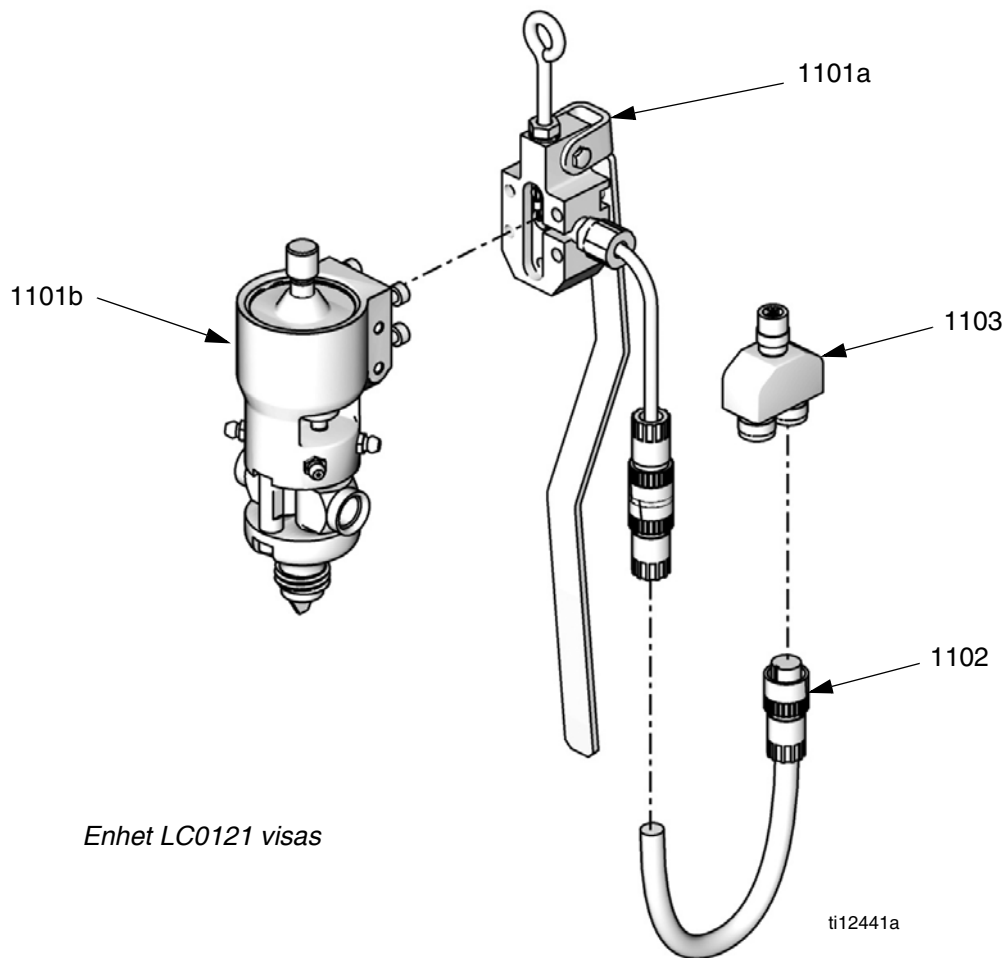
Pistolmonterade MD2-ventiler, LC120 och LC0122



Ref	Komponent	Beskrivning	Ant
901	LC0006	VENTIL, enhet, 10:1, pistol elektrisk (endast enhet LC0122)	1
	LC0004	VENTIL, enhet, 1:1, pistol elektrisk (endast enhet LC0120)	1
901a	† 255181	VENTIL, utmatning, 10:1, mjuka säten (endast enhet LC0122)	1
	† 255179	VENTIL, utmatning, 1:1, mjuka säten (endast enhet LC0120)	1
901b	255208	HANDTAG, 2 K utmatningsventil, elektrisk	1
902	121198	SLADD, europeisk, hane, fyrstift, treledare, 6 m (endast handtag i serie A)	1
	123660	SLADD, europeisk, hane/hona, 6 m (endast handtag i serie B)	1
903	120953	FÖRDELNINGSKONTAKT	1

† Information om utmatningsventil och handtag till utmatningsventiler finns i handboken till MD2. Se **Relaterade handböcker** på sidan 3.

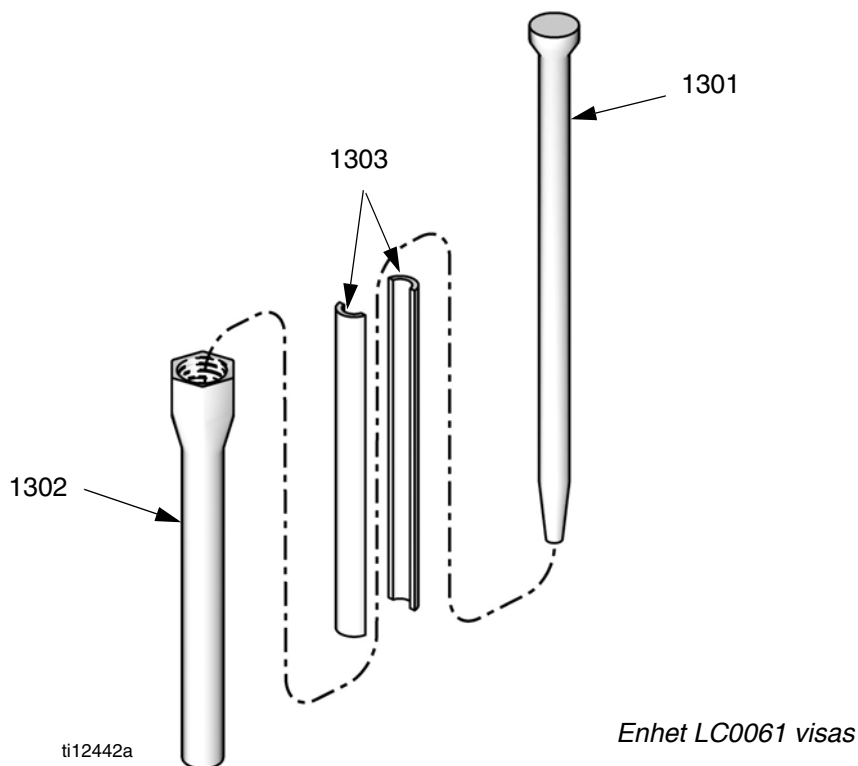
Spakmanövrerade MD2-ventiler, LC0121 och LC0123



Ref	Komponent	Beskrivning	Ant
1101	LC0005	VENTIL, enhet, 1:1, spak, elektrisk (endast enhet LC0121)	1
	LC0007	VENTIL, utmatning, 10:1, spak, elektrisk (endast enhet LC0123)	1
1101a	255249	SPAK, 2 K utmatningsventil	1
1101b	† 255181	VENTIL, utmatning, 10:1, mjuka säten (endast enhet LC0123)	1
	† 255179	VENTIL, utmatning, 1:1, mjuka säten (endast enhet LC0121)	1
1102	121198	SLADD, europeisk, hane, fyrstift, treledare, 6 m (endast handtag i serie A)	1
	123660	SLADD, europeisk, hane/hona, 6 m (endast handtag i serie B)	1
1103	120953	FÖRDELNINGSKONTAKT	1

† Information om utmatningsventil och spakkomponenter till utmatningsventiler finns i handboken till MD2.
Se **Relaterade handböcker** på sidan 3.

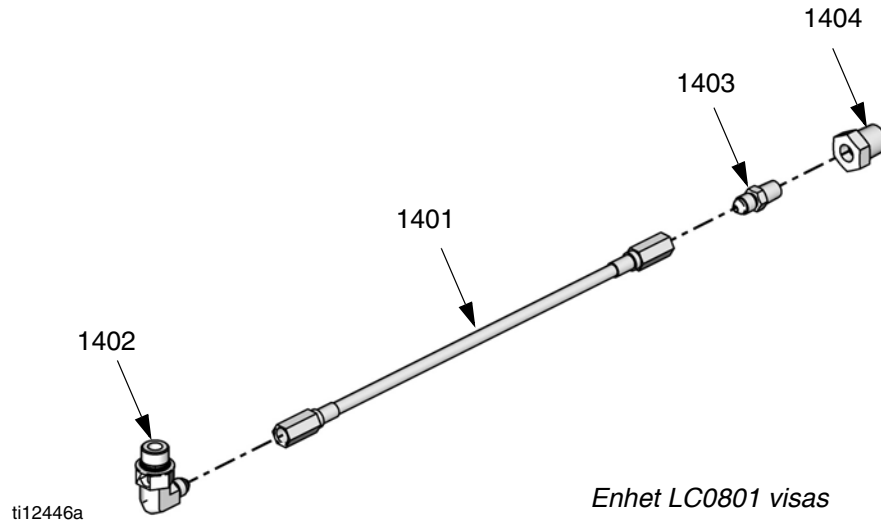
Blandare



Blandarpaket	Beskrivning	Referensnummer och beskrivning		
		1301	1302	1303
		Blandare	Hölje	Hylsa
LC0057	1/4" X 24	60/0204/50	94/0883-C/98	
LC0058	3/8" x 24	60/0200/50	94/0883-D/98	
LC0059	3/8" x 36	60/0201/50	94/0883-E/98	
LC0060	3/8" kombo	60/0202/50	94/0883-E/98	
LC0061	3/16" x 32, luerlås	60/0212/50	94/0883-L/98	60/0313/97
LC0062	1/4" x 24, luerlås	60/0209/50	94/0883-M/98	60/0305/97
LC0063	3/16" x 32	60/0206/50	94/0884-1/98	
LC0295	1/2" x 24	60/0111-1/50	94/0885-36/98	
LC0296	12/4" x 36	60/0117-1/50	94/0885-24/98	
Antal		10	1	1

Slangpaket

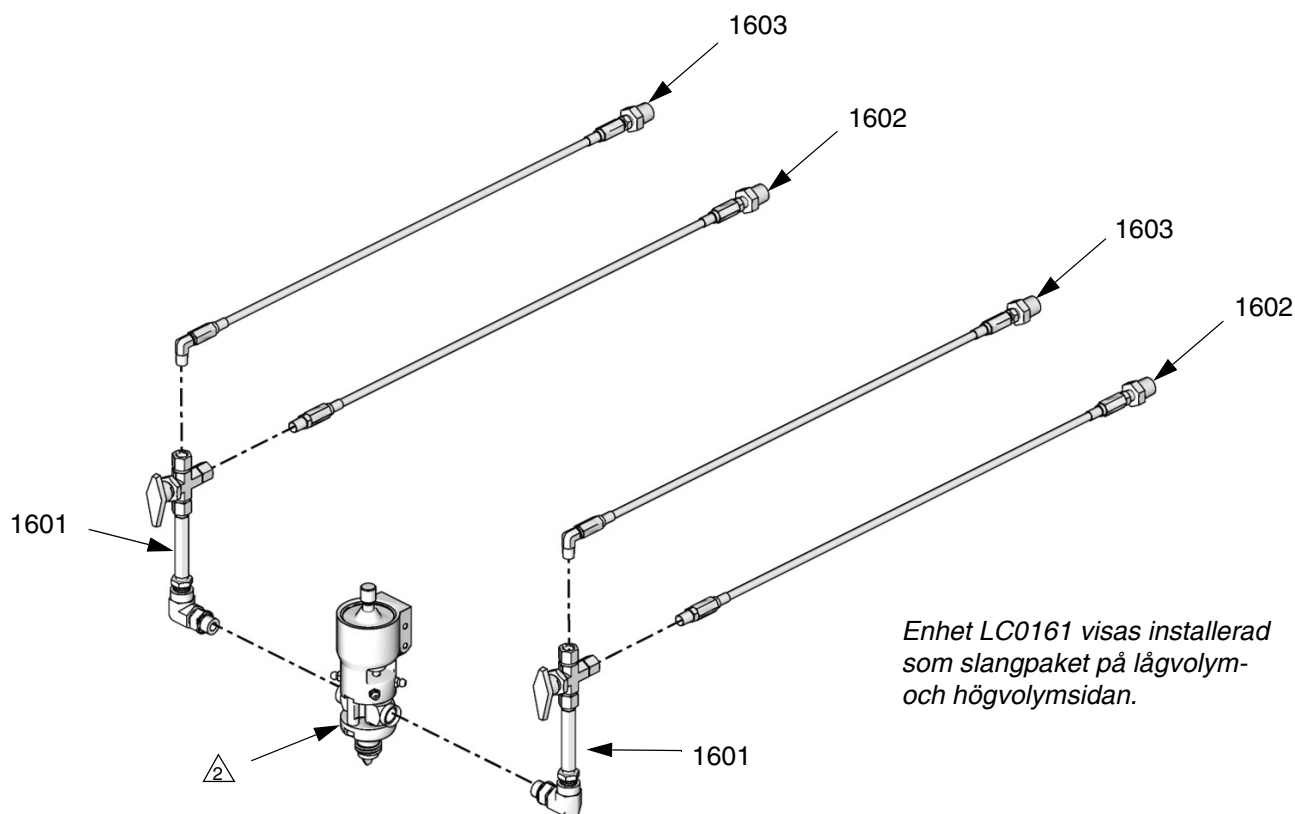
Ej värme, ej cirkulation



⚠ Applicera gängtätning på npt-hangängorna före montering.

Slangpaket	Beskrivning	Referensnummer och beskrivning			
		1401	1402	1403	1404
		Slang	Vinkel, 90 grader	Adapter	Bussning
LC0801	4,8 mm (3/16") x 0,8 m (30")	16C501	94/0144-S/25	94/1000/98	94/0488/98
LC0802	4,8 mm (3/16") x 3 m (120")	16C506	94/0144-S/25	94/1000/98	94/0488/98
LC0803	4,8 mm (3/16") x 4,5 m (180")	16C507	94/0144-S/25	94/1000/98	94/0488/98
LC0804	6,3 mm (1/4") x 0,8 m (30")	16C510	94/0148-S/25	J6900040	
LC0805	6,3 mm (1/4") x 3 m (120")	16C515	94/0148-S/25	J6900040	
LC0806	6,3 mm (1/4") x 4,5 m (180")	16C516	94/0148-S/25	J6900040	
LC0807	9,5 mm (3/8") x 0,8 m (30")	16C519	94/0149-S/25	94/1007/98	
LC0808	9,5 mm (3/8") x 3 m (120")	16C524	94/0149-S/25	94/1007/98	
LC0809	9,5 mm (3/8") x 4,5 m (180")	16C525	94/0149-S/25	94/1007/98	
LC0400	9,5 mm (3/8") x 0,8 m (30")	16D261	94/0149-S/25	94/1007/98	
LC401	9,5 mm (3/8") x 3 m (120")	16D266	94/0149-S/25	94/1007/98	
LC402	9,5 mm (3/8") x 4,5 m (180")	16D267	94/0149-S/25	94/1007/98	
LC0810	13 mm (1/2") x 0,8 m (30")	16C529	94/0150-S/25	94/1009/98	
LC0811	13 mm (1/2") x 3 m (120")	16C534	94/0150-S/25	94/1009/98	
LC0812	13 mm (1/2") x 4,5 m (180")	16C535	94/0150-S/25	94/1009/98	
LC0403	13 mm (1/2") x 0,8 m (30")	16D271	94/0150-S/25	16C399	
LC0404	13 mm (1/2") x 3 m (120")	16D276	94/0150-S/25	16C399	
LC0405	13 mm (1/2") x 4,5 m (180")	16D277	94/0150-S/25	16C399	
LC0813	19 mm (3/4") x 3 m (120")	16C544	94/0153-S/25	94/1083/98	
LC0814	19 mm (3/4") x 4,5 m (180")	16C545	94/0153-S/25	94/1083/98	
LC0406	19 mm (3/4") x 3 m (120")	16D286	94/0153-S/25	94/1083/98	
LC0407	19 mm (3/4") x 4,5 m (180")	16D287	94/0153-S/25	94/1083/98	
Antal		1	1	1	1

Ej värmda, cirkulationsslangar



ti12444a

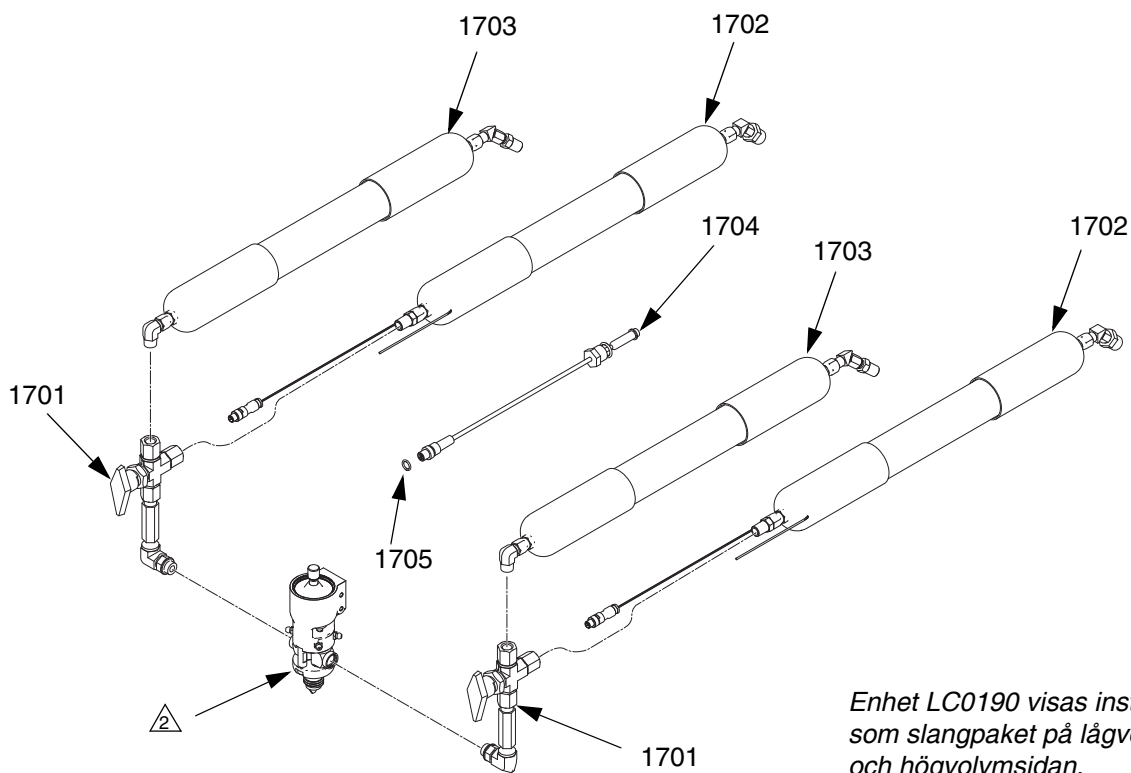
⚠ Applicera gängtätning på npt-hangängorna före montering.

⚠ Utmatningsventilen visas endast som referens.

Slangpaket	Beskrivning	Referensnummer och beskrivning				
		1601	1602	1603	1604	1605
		Ventilenhet	Matningsslang	Returslang	Tryckgivare	O-ring
LC0161	4,8 mm (3/16") x 0,8 m (30"), inbyggd	255977	255983	255997	16A093	111457
LC0162	4,8 mm (3/16") x 3 m (120"), inbyggd	255977	255984	255998	16A093	111457
LC0163	4,8 mm (3/16") x 4,5 m (180"), inbyggd	255977	255985	255999	16A093	111457
LC0164	6,3 mm (1/4") x 0,8 m (30"), inbyggd	255976	255986	258058	16A093	111457
LC0165	6,3 mm (1/4") x 3 m (120"), inbyggd	255976	255987	258059	16A093	111457
LC0166	6,3 mm (1/4") x 4,5 m (180"), inbyggd	255976	255988	258060	16A093	111457
LC0167	9,5 mm (3/8") x 0,8 m (30"), inbyggd	255975	255989	258061	16A093	111457
LC0168	9,5 mm (3/8") x 3 m (120"), inbyggd	255975	255990	258062	16A093	111457
LC0169	9,5 mm (3/8") x 4,5 m (180"), inbyggd	255975	255991	258063	16A093	111457
LC0432	9,5 mm (3/8") x 0,8 m (30"), inbyggd, högtryck	255975	LC0408	LC0416	16A093	111457
LC0433	9,5 mm (3/8") x 3 m (120"), inbyggd, högtryck	255975	LC0409	LC0417	16A093	111457
LC0434	9,5 mm (3/8") x 4,5 m (180"), inbyggd, högtryck	255975	LC0410	LC0418	16A093	111457
Antal		1	1	1	1	1

Slangpaket	Beskrivning	Referensnummer och beskrivning				
		1601	1602	1603	1604	1605
		Ventilenhet	Matnings slang	Returslang	Tryckgivare	O-ring
LC0170	13 mm (1/2") x 0,8 m (30"), inbyggd	255974	255992	258064	16A093	111457
LC0171	13 mm (1/2") x 3 m (120"), inbyggd	255974	255993	258065	16A093	111457
LC0172	13 mm (1/2") x 4,5 m (180"), inbyggd	255974	255994	258066	16A093	111457
LC0435	13 mm (1/2") x 0,8 m (30"), inbyggd, högtryck	255974	LC0411	LC0419	16A093	111457
LC0436	13 mm (1/2") x 3 m (120"), inbyggd, högtryck	255974	LC0412	LC0420	16A093	111457
LC0437	13 mm (1/2") x 4,5 m (180"), inbyggd, högtryck	255974	LC0413	LC0421	16A093	111457
LC0173	19 mm (3/4") x 3 m (120"), inbyggd	255974	255995	258067	16A093	111457
LC0174	19 mm (3/4") x 4,5 m (180"), inbyggd	255974	255996	258068	16A093	111457
LC0438	19 mm (3/4") x 3 m (120"), inbyggd, högtryck	255974	LC0414	LC0422	16A093	111457
LC0439	19 mm (3/4") x 4,5 m (180"), inbyggd, högtryck	255974	LC0415	LC0423	16A093	111457
LC0175	4,8 mm (3/16") x 0,8 m (30"), fristående	255977	255983	258069	16A093	111457
LC0176	4,8 mm (3/16") x 3 m (120"), fristående	255977	255984	258070	16A093	111457
LC0177	4,8 mm (3/16") x 4,5 m (180"), fristående	255977	255985	258071	16A093	111457
LC0178	6,3 mm (1/4") x 0,8 m (30"), fristående	255976	255986	258072	16A093	111457
LC0179	6,3 mm (1/4") x 3 m (120"), fristående	255976	255987	258073	16A093	111457
LC0180	6,3 mm (1/4") x 4,5 m (180"), fristående	255976	255988	258074	16A093	111457
LC0181	9,5 mm (3/8") x 0,8 m (30"), fristående	255975	255989	258075	16A093	111457
LC0182	9,5 mm (3/8") x 3 m (120"), fristående	255975	255990	258076	16A093	111457
LC0183	9,5 mm (3/8") x 4,5 m (180"), fristående	255975	255991	258077	16A093	111457
LC0440	9,5 mm (3/8") x 0,8 m (30"), fristående, högtryck	255975	LC0408	LC0424	16A093	111457
LC0441	9,5 mm (3/8") x 3 m (120"), fristående, högtryck	255975	LC0409	LC0425	16A093	111457
LC0442	9,5 mm (3/8") x 4,5 m (180"), fristående, högtryck	255975	LC0410	LC0426	16A093	111457
LC0184	13 mm (1/2") x 0,8 m (30"), fristående	255974	255992	258078	16A093	111457
LC0185	13 mm (1/2") x 3 m (120"), fristående	255974	255993	258079	16A093	111457
LC0186	13 mm (1/2") x 4,5 m (180"), fristående	255974	255994	258080	16A093	111457
LC0443	13 mm (1/2") x 0,8 m (30"), fristående, högtryck	255974	LC0411	LC0427	16A093	111457
LC0444	13 mm (1/2") x 3 m (120"), fristående, högtryck	255974	LC0412	LC0428	16A093	111457
LC0445	13 mm (1/2") x 4,5 m (180"), fristående, högtryck	255974	LC0413	LC0429	16A093	111457
LC0187	19 mm (3/4") x 3 m (120"), fristående	255974	255995	258081	16A093	111457
LC0188	19 mm (3/4") x 4,5 m (180"), fristående	255974	255996	258082	16A093	111457
LC0446	19 mm (3/4") x 3 m (120"), fristående, högtryck	255974	LC0414	LC0430	16A093	111457
LC0447	19 mm (3/4") x 4,5 m (180"), fristående, högtryck	255974	LC0415	LC0431	16A093	111457
Antal		1	1	1	1	1

Värmda cirkulationslangar



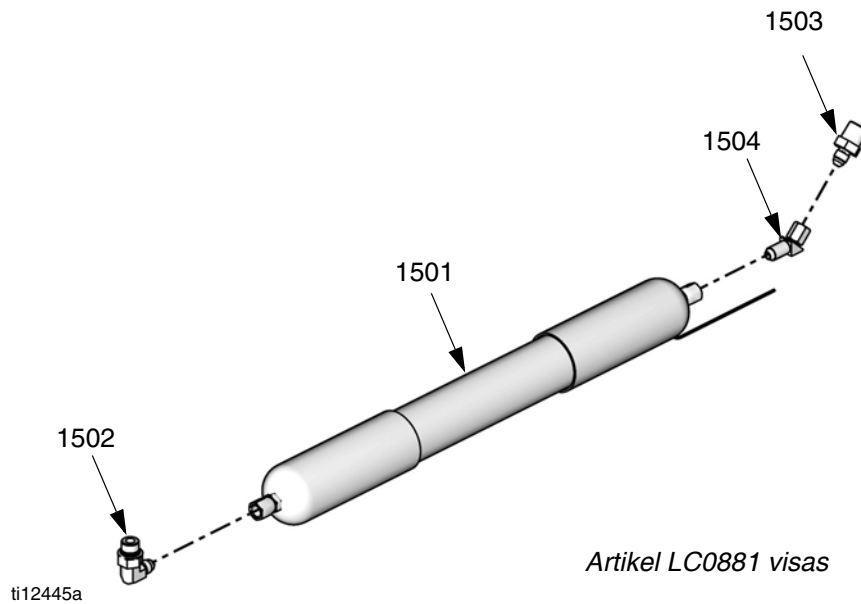
ti12443b

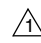
- ⚠ Applicera gängtätning på npt-hangängorna före montering.
- ⚠ Utmatningsventilen visas endast som referens.

Slangpaket	Beskrivning	Referensnummer och beskrivning				
		1701	1702	1703	1704	1705
		Ventilenhet	Uppvärmad Matnings slang	Isolerad returslang	Tryckgivare	O-ring
LC0190	6,3 mm (1/4") x 0,8 m (30"), inbyggd	255976	258084	258095	16A093	111457
LC0191	6,3 mm (1/4") x 3 m (120"), inbyggd	255976	258085	258096	16A093	111457
LC0192	6,3 mm (1/4") x 4,5 m (180"), inbyggd	255976	258086	258097	16A093	111457
LC0193	9,5 mm (3/8") x 0,8 m (30"), inbyggd	255975	258087	258098	16A093	111457
LC0194	9,5 mm (3/8") x 3 m (120"), inbyggd	255975	258088	258099	16A093	111457
LC0195	9,5 mm (3/8") x 4,5 m (180"), inbyggd	255975	258089	258121	16A093	111457
LC0472	9,5 mm (3/8") x 0,8 m (30"), inbyggd, högtryck	255975	258087	LC0456	16A093	111457
LC0473	9,5 mm (3/8") x 3 m (120"), inbyggd, högtryck	255975	258088	LC0457	16A093	111457
LC0474	9,5 mm (3/8") x 4,5 m (180"), inbyggd, högtryck	255975	258089	LC0458	16A093	111457
Antal		1	1	1	1	1

Slangpaket	Beskrivning	Referensnummer och beskrivning				
		1701	1702	1703	1704	1705
		Ventilenhet	Uppvärmad Matnings slang	Isolerad returslang	Tryckgivare	O-ring
LC0196	13 mm (1/2") x 0,8 m (30"), inbyggd	255974	258090	258122	16A093	111457
LC0197	13 mm (1/2") x 3 m (120"), inbyggd	255974	258091	258123	16A093	111457
LC0198	13 mm (1/2") x 4,5 m (180"), inbyggd	255974	258092	258124	16A093	111457
LC0475	13 mm (1/2") x 0,8 m (30"), inbyggd, högtryck	255974	258090	LC0459	16A093	111457
LC0476	13 mm (1/2") x 3 m (120"), inbyggd, högtryck	255974	258091	LC0460	16A093	111457
LC0477	13 mm (1/2") x 4,5 m (180"), inbyggd, högtryck	255974	258092	LC0461	16A093	111457
LC0199	19 mm (3/4") x 3 m (120"), inbyggd	255974	258093	258125	16A093	111457
LC0200	19 mm (3/4") x 4,5 m (180"), inbyggd	255974	258094	258126	16A093	111457
LC0478	19 mm (3/4") x 3 m (120"), inbyggd, högtryck	255974	258093	LC0462	16A093	111457
LC0479	19 mm (3/4") x 4,5 m (180"), inbyggd, högtryck	255974	258094	LC0463	16A093	111457
LC0201	6,3 mm (1/4") x 0,8 m (30"), fristående	255976	258084	258127	16A093	111457
LC0202	6,3 mm (1/4") x 3 m (120"), fristående	255976	258085	258128	16A093	111457
LC0203	6,3 mm (1/4") x 4,5 m (180"), fristående	255976	258086	258129	16A093	111457
LC0204	9,5 mm (3/8") x 0,8 m (30"), fristående	255975	258087	258130	16A093	111457
LC0205	9,5 mm (3/8") x 3 m (120"), fristående	255975	258088	258131	16A093	111457
LC0206	9,5 mm (3/8") x 4,5 m (180"), fristående	255975	258089	258132	16A093	111457
LC0480	9,5 mm (3/8") x 0,8 m (30"), fristående, högtryck	255975	258087	LC0464	16A093	111457
LC0481	9,5 mm (3/8") x 3 m (120"), fristående, högtryck	255975	258088	LC0465	16A093	111457
LC0482	9,5 mm (3/8") x 4,5 m (180"), fristående, högtryck	255975	258089	LC0466	16A093	111457
LC0207	13 mm (1/2") x 0,8 m (30"), fristående	255974	258090	258133	16A093	111457
LC0208	13 mm (1/2") x 3 m (120"), fristående	255974	258091	258134	16A093	111457
LC0209	13 mm (1/2") x 4,5 m (180"), fristående	255974	258092	258135	16A093	111457
LC0483	13 mm (1/2") x 0,8 m (30"), fristående, högtryck	255974	258090	LC0467	16A093	111457
LC0484	13 mm (1/2") x 3 m (120"), fristående, högtryck	255974	258091	LC0468	16A093	111457
LC0485	13 mm (1/2") x 4,5 m (180"), fristående, högtryck	255974	258092	LC0469	16A093	111457
LC0210	19 mm (3/4") x 3 m (120"), fristående	255974	258093	258136	16A093	111457
LC0211	19 mm (3/4") x 4,5 m (180"), fristående	255974	258094	258137	16A093	111457
LC0486	19 mm (3/4") x 3 m (120"), fristående, högtryck	255974	258093	LC0470	16A093	111457
LC0487	19 mm (3/4") x 4,5 m (180"), fristående, högtryck	255974	258094	LC0471	16A093	111457
Antal		1	1	1	1	1

Uppvärmda, ej cirkulations slangar

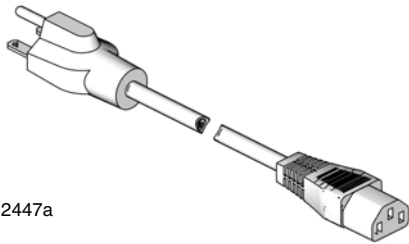


 Applicera gängtätning på npt-hangängorna före montering.

Slangpaket	Beskrivning	Referensnummer och beskrivning					
		1501	1502	1503	1504	* 1505	* 1506
		Uppvärmd slang	90 graders vinkelkoppling	Adapter	45 graders vinkelkoppling	Automatsäkring	Förlängningssladd
LC0881	6,3 mm (1/4") x 0,8 m (30")	16C554	94/0148-S/25	J6900040	121041	121630	121683
LC0882	6,3 mm (1/4") x 3 m (120")	16C558	94/0148-S/25	J6900040	121041	121632	121683
LC0883	6,3 mm (1/4") x 4,5 m (180")	16C559	94/0148-S/25	J6900040	121041	121633	121683
LC0884	9,5 mm (3/8") x 0,8 m (30")	16C562	94/0149-S/25	94/1007/98	121042	121630	121683
LC0885	9,5 mm (3/8") x 3 m (120")	16C566	94/0149-S/25	94/1007/98	121042	121632	121683
LC0886	9,5 mm (3/8") x 4,5 m (180")	16C567	94/0149-S/25	94/1007/98	121042	16E546	121683
LC0887	13 mm (1/2") x 0,8 m (30")	16C570	94/0150-S/25	16C399	121043	121630	121683
LC0888	13 mm (1/2") x 3 m (120")	16C574	94/0150-S/25	16C399	121043	121632	121683
LC0889	13 mm (1/2") x 4,5 m (180")	16C575	94/0150-S/25	16C399	121043	16E546	121683
LC0890	19 mm (3/4") x 3 m (120")	16C582	94/0153-S/25	94/0103/98	121044	121632	121683
LC0891	19 mm (3/4") x 4,5 m (180")	16C583	94/0153-S/25	94/0103/98	121044	16E546	121683
Antal		1	1	1	1	1	1

* Ej i bild.

Nätsladdar



ti12447a

Artikel 121054 visas

Nätsladd- paket

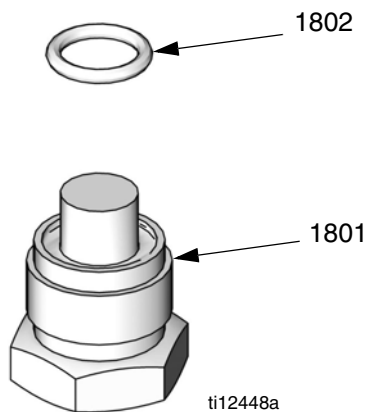
Beskrivning

121054	SLADDSATS, 250 V, 10 A, USA
121055	SLADDSATS, 250 V, 10 A, Nordamerika
121056	SLADDSATS, 250 V, 10 A, europeiska kontinenten
121057	SLADDSATS, 250 V, 10 A, Storbritannien/Irland
121058	SLADDSATS, 250 V, 10 A, Israel
121060	SLADDSATS, 250 V, 10 A, Indien
124861	SLADDSATS, 250 V, 10 A, Italien
124862	SLADDSATS, 250 V, 10 A, Danmark
124863	SLADDSATS, 250 V, 10 A, Schweiz
124864	SLADDSATS, 250 V, 10 A, Australien

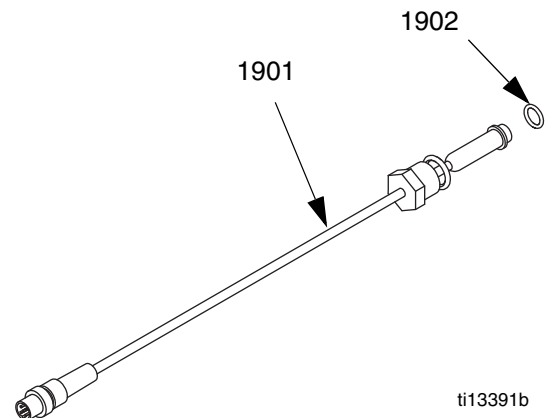
Flödesövervakning

Flödesövervakningspaket	Artikelnummer och kvantitet				
	Flödesmätare			Tryckgivare, 257433	Pumpplugg, LC0041
	1,9 l/min (0,5 gpm), LC0299	3,8 l/min (1,0 gpm), LC0300	7,6 l/min (2,0 gpm), LC0301		
LC0302	2				1
LC0303	1	1			
LC0304	1		1		
LC0305		2			
LC0306		1	1		
LC0307			2		
LC0312	2			1	
LC0313	1	1			
LC0314	1		1		
LC0315		2			
LC0316		1	1		
LC0317			2		

Pumppluggenhet



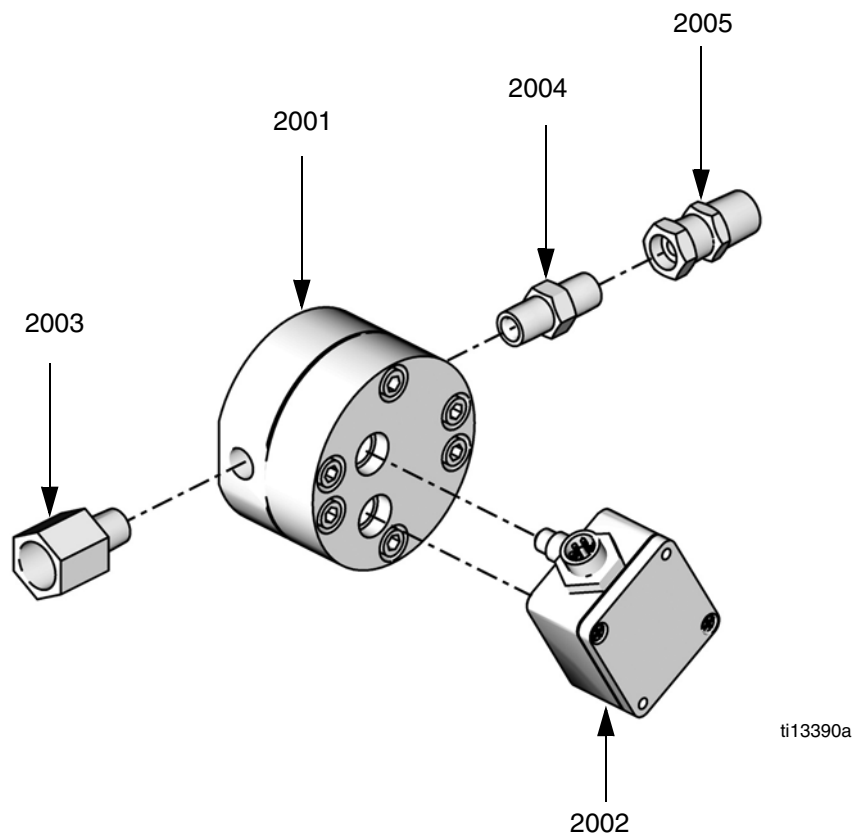
Tryckgivare, enhet 257433



Ref	Komponent	Beskrivning	Ant
1801	15K815	PLUGG, dummy, givare	2
1802	111457	PACKNING, O-ring	2

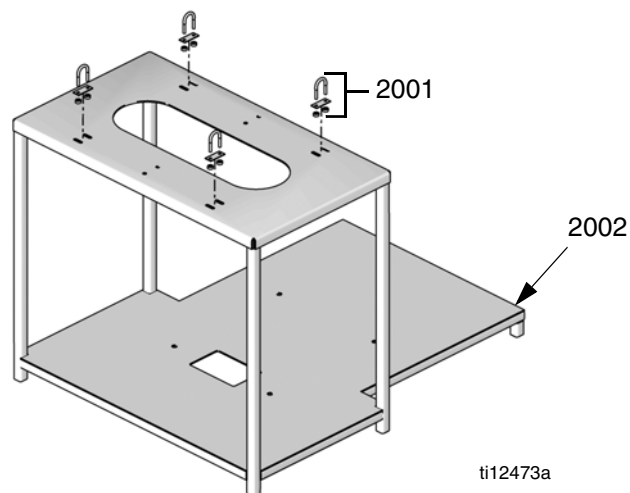
Ref	Komponent	Beskrivning	Ant
1901	16A093	GIVARE, tryck	2
1902	111457	O-RING	2

Flödesmätare



Ref	Beskrivning	1,9 l/min (0,5 gpm) flödesmätare, LC0299	3,8 l/min (1,0 gpm) flödesmätare, LC0300	7,6 l/min (2 gpm) flödesmätare, LC0301	Ant
2001	MÄTARE, flöde	121932	121933	121934	1
2002	GIVARE, mätare, flöde	121909			1
2003	ADAPTER, reduktion	94/0745/98			1
2004	KOPPLING, nippel, sexkant	121907			1
2005	KOPPLING, adapter	121908			1

Tankställ, enheterna LC0247 och LC103



Enhet LC0247 visas

Ref	Komponent	Beskrivning	Ant
2001	121097	FÄSTE, u-bult med fästplatta	4
2002	15U373	STÖD, tankställ, variabelt blandningsförhållande (endast enhet LC0247)	1
	15M478	STÖD, fristående tankställ (endast enhet LC0103)	1

Värmezonenheter

Information om värmezonenheter finns i handboken för inbyggd värme som refereras till i början av denna handbok.

Satsar

Blandare och höljen

Komponent	Beskrivning
LC0063	Blandare, 3/16 (6,5 mm) x 32, 10 blandare med hölje
LC0057	Blandare, 1/4 (6,5 mm) x 24, 10 blandare med hölje
LC0058	Blandare, 3/8 (9,8 mm) x 24, 10 blandare med hölje
LC0059	Blandare, 3/8 (9,8 mm) x 36, 10 blandare med hölje
LC0060	Blandare, 3/8 (9,8 mm) Combo, 10 blandare med hölje
LC0061	Blandare, 3/16 (4,8 mm) x 32 Luer Lock, 10 blandare med hölje
LC0062	Blandare, 1/4 (6,5 mm) x 24 Luer Lock, 10 blandare med hölje
LC0077	Blandare, 3/16 (4,8 mm) x 32, 50 blandare
LC0078	Blandare, 1/4 (6,5 mm) x 24, 50 blandare
LC0079	Blandare, 3/8 (9,8 mm) x 24, 50 blandare
LC0080	Blandare, 3/8 (9,8 mm) x 36, 50 blandare
LC0081	Blandare, 3/8 (9,8 mm) Combo, 50 blandare
LC0083	Blandare, 1/4 (6,5 mm) x 24 Luer Lock, 50 blandare
LC0082	Blandare, 3/16 (4,8 mm) x 32 Luer Lock, 50 blandare
LC0084	Blandare, 3/16 (4,8 mm) x 32, 250 blandare
LC0085	Blandare, 1/4 (6,5 mm) x 24, 250 blandare
LC0086	Blandare, 3/8 (9,8 mm) x 24, 250 blandare
LC0087	Blandare, 3/8 (9,8 mm) x 36, 250 blandare
LC0088	Blandare, 3/8 (9,8 mm) Combo, 250 blandare
LC0089	Blandare, 3/16 (4,8 mm) x 32 Luer Lock, 250 blandare
LC0090	Blandare, 1/4 (6,5 mm) x 24 Luer Lock, 250 blandare

MD2 ventilsatser



I bruksanvisningen till MD2 utmatningsventil som refereras till i början av denna handbok finns installationsanvisningar och ytterligare information.

Komponent	Beskrivning
255217	MD2, reservdelssats, luftcylinder
255218	MD2-reservdelssats, bakstycke materialdel (ingen nål eller säte)
255219	MD2, reservdelssats för mjukt säte, nål och nosstycke
255220	MD2, ombyggnad av munstycke med mjukt säte till hårt säte (ombyggnadssats för hårt säte), nål och nosstycke

Maskinreservdelar

Komponent	Beskrivning
LC0091	76,2 mm (3,0") Reservdelssats för luftcylinder
LC0092	114,3 mm (4,5") Reservdelssats för luftcylinder
LC0093	Reservdelssats för backventil, kula av rostfritt stål
LC0318	Reservdelssats för backventil, hårdmetallkula
LC0094	Reservdelssats för bakre pumptätning

Tanktillbehör

Komponent	Beskrivning
LC0097	Torkmedel, 9,5 mm (3/8") NPT med adapter och kassett
LC0098	Påfyllningspatron med torkmedel
◆LC0095	Kvävgassats för 30 l- och 60 l-tank, en tank
◆LC0096	Kvävgassats för 30 l- och 60 l-tank, två tankar
†LC0099	Vakuümöverföringspump, 120 V, ned till 25 Torr
†LC0100	Vakuümöverföringspump, 240 V, ned till 25 Torr

- † Artikeln innehåller enbart pumpen. En vakuümsats måste köpas för att montera pumpen på tanken.
- ◆ Satsen innehåller alla delar som behövs för att ansluta en kvävetank till materialtanken.

Ljustorn, tillbehör

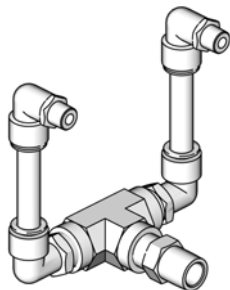
Komponent	Beskrivning
255468 *	Ljustornsats

- * Fungerar endast med ADM-modeller.

Vakuumsatser

Vakuumsatserna innehåller delarna som behövs för att ansluta vakuumpumpar till tankarna.

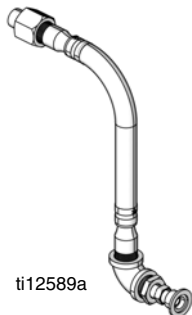
Inbyggda
Vakuumsatser



ti12588a

Enhet 256206
visas

Fristående
Vakuumsatser



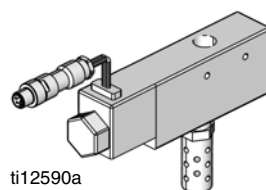
ti12589a

Enhet 256207
visas

Komponent	Beskrivning
256205	Vakuumsats för enkel inbyggd tank
256206	Vakuumsats för två inbyggda tankar
256207	Vakuumsats för enkel fristående tank
256208	Vakuumsats för två fristående tankar

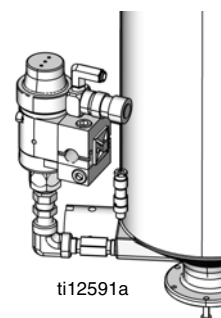
Påfyllningssatser

Påfyllningssatserna 256659 och 256660 är konstruerade för att slå på och av en överföringspump efter behov så att tankarna är fyllda till lämplig nivå. Tankpåfyllningssats 256577 är konstruerad för att öppna och stänga en ventil så att vätska kan strömma in i tanken från en pump som alltid går. Påfyllningssats 256577 innehåller delarna som krävs för montering på basplattan eller locket på 7,5 l-, 30 l- och 60 l-tankar.



ti12590a

Enhet 256659
visas



ti12591a

Enhet 256577 visas monterad
på tank som referens

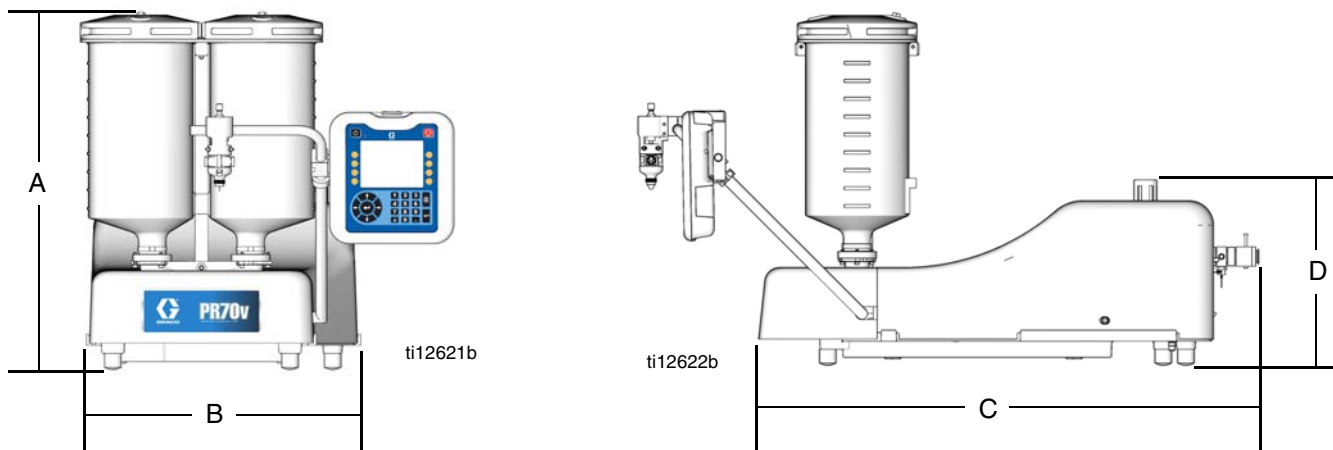
Komponent	Beskrivning
256659	Påfyllningssats, 1/4 npt, magnetventil, 24 V
256660	Påfyllningssats, 1/2 npt, magnetventil, 24 V
256577	Tankpåfyllningssats

Anslutningssats för gränssnitt till extern styrning

Komponent	Beskrivning
LC0008	Kabel, I/O-gränssnitt och delare

Dimensioner

Maskin med inbyggda tankar



PR70

Ref	† Mått, tum (mm)				
	Tankar i polyetylen		◆ Tankar i rostfritt stål		
	Inga omrörare	Med omrörare	3 l	7,5 l, inga omrörare	7,5 l, med omrörare
A	26,4 (670)	38,6 (980)	28,2 (716)	38,2 (970)	39,9 (1013)
B	18,5 (470)	18,5 (470)	15,5 (394)	15,5 (394)	15,5 (394)
C	30,6 (778)	30,6 (778)	30,6 (778)	30,6 (778)	30,6 (778)
D	13,4 (340)	13,4 (340)	13,4 (340)	13,4 (340)	13,4 (340)

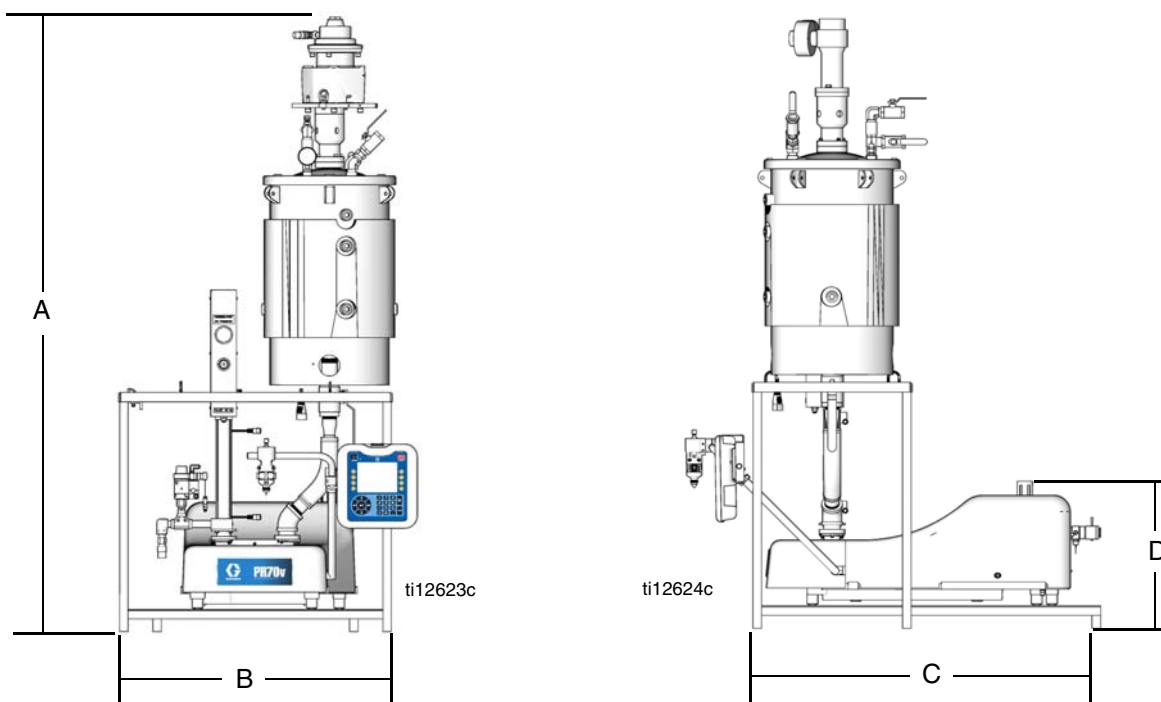
PR70v

Ref	† Mått, tum (mm)				
	Tankar i polyetylen		◆ Tankar i rostfritt stål		
	Inga omrörare	Med omrörare	3 l, inga omrörare	7,5 l, inga omrörare	7,5 l, med omrörare
A	30,0 (762)	39,4 (1001)	29,0 (737)	39,0 (991)	40,6 (1031)
B	20,9 (531)	20,9 (531)	20,9 (531)	20,9 (531)	20,9 (531)
C	38,6 (980)	38,6 (980)	38,6 (980)	38,6 (980)	38,6 (980)
D	14,3 (363)	14,3 (363)	14,3 (363)	14,3 (363)	14,3 (363)

† Måtten är de maximala för alla enheter under respektive rubrik.

◆ Måtten för inbyggda tankar av rostfritt stål inkluderar kulkranar och vakuumgasutsug med maximal beräknad höjd.

Maskiner med fristående tankar



PR70

Ref	† Mått, tum (mm)			
	30 l-tank		60 l-tank	
	Inga omrörare	Med omrörare	Inga omrörare	Med omrörare
A	75,7 (1923)	83,4 (2118)	64,9 (1648)	89,5 (2273)
B	32,1 (815)	32,1 (815)	32,1 (815)	32,1 (815)
C	29,3 (236)	29,3 (236)	29,3 (236)	29,3 (236)
D	16,0 (406)	16,0 (406)	16,0 (406)	16,0 (406)

PR70v

Ref	† Mått, tum (mm)			
	30 l-tank		60 l-tank	
	Inga omrörare	Med omrörare	Inga omrörare	Med omrörare
A	75,7 (1923)	83,4 (2118)	64,9 (1648)	89,5 (2273)
B	32,1 (815)	32,1 (815)	32,1 (815)	32,1 (815)
C	40,1 (1019)	40,1 (1019)	40,1 (1019)	40,1 (1019)
D	17,0 (432)	17,0 (432)	17,0 (432)	17,0 (432)

† Måtten är de maximala för alla enheter under respektive rubrik.

Tekniska data

Effektiv area, doserpump	80 till 960 mm ² (0,124 till 1,49"²) per sida
Effektiv area för liten luftcylinder	4560 mm ² (7,07"²)
Effektiv area för stor luftcylinder	10260 mm ² (15,9 tum²)
Största slaglängd	38,1 mm (1,50 in.)
Minsta slaglängd	5,8 mm (0,23 in.)
Volym per pumps slag	2 till 70 ml (0,12 till 4,3"³)
Pumps slag per 1 l (0,26 gallon)	14,3 till 500 cykler (varierar efter kolvstorlek)
Blandningsförhållanden (fasta)	1:1 till 12:1 (beroende på cylinderval)
Maximalt vätskearbetsstryck	20,7 MPa (207 bar, 3000 psi)
Maximalt matningslufttryck	0,7 MPa (7 bar, 100 psi)
Maximal hastighet/frekvens	30 cykler per minut
Maximal drifttemperatur	70°C (160°F), nylonkolvar 50°C (120°F) UHMWPE-kolvar eller PE-tankar
Luftinloppsstorlek	1/4" NPT hona
Vätskeutlopp, pump	-03, -04, -06, -08 eller -12 JIC-kopplingar för 4,8 mm (3/16"), 6,4 mm (1/4"), 9,5 mm (3/8"), 12,7 mm (1/2"), 19,1 mm (3/4") slangar
Våta delar	303/304, 17-4 PH, hårdkrom, Chromex™, hårdmetall, kemiskt beständiga O-ringar, PTFE, nylon, UHMWPE
Vikt	55 kg (120 lb), normalvikt med två 7,5 l-tankar 150 kg (330 lb), normalvikt med två 60 l-tankar
Ljudtryck (vid operatörsplatsen med maskinmonterad utmatningsventil)	82 dBa
Tryckluft	< 0,28 m³/min (10 scfm) som standard (varierar med cykeltid)
El	<ul style="list-style-type: none"> • 100–240 V, 50/60 Hz, 1-fas för maskinen – 80 W • 208–240 V, 50/60 Hz, 1-fas för värme – max 11 kW • 120 eller 240 V, 50/60 Hz, 1-fas för inbyggda omrörare, 80 W • 240 eller 240 V, 50/60 Hz, 1-fas för fristående omrörare, 600 W

Graco standardgaranti

Graco garanterar att all utrustning som beskrivs i detta dokument, och som är tillverkad av Graco och bär dess namn, är fri från material- och tillverkningsfel vid tidpunkten för försäljningen till den ursprungliga köparen. Med undantag för särskilda, utökade eller begränsade garantiåtaganden som utges av Graco, åtar sig Graco att under en tolv månaders period från inköpsdatumet reparera eller byta ut delar som av Graco befinns vara felaktiga. Garantin gäller endast under förutsättning att utrustningen installeras, används och sköts i enlighet med Gracos skriftliga rekommendationer.

Garantin omfattar inte, och Graco ska inte hållas ansvarigt för, allmänt slitage eller funktionsfel, skador eller slitage som orsakas av felaktig installation, felaktigt bruk, nötning, korrosion, otillräckligt eller felaktigt underhåll, försumlighet, olyckor, manipulation eller byten till komponenter som inte tillverkas av Graco. Graco ska heller inte hållas ansvarigt för funktionsfel, skada eller slitage som orsakas av att Graco-utrustningen är inkompatibel med konstruktioner, tillbehör, utrustning eller material som inte har levererats av Graco, ej heller felaktig formgivning, tillverkning, installation, drift eller underhåll av konstruktioner, tillbehör, utrustning eller material som inte har levererats av Graco.

Garantin gäller under förutsättning att utrustningen som anses defekt skickas med förbetald retur till en auktoriserad Graco-återförsäljare för verifiering av det påstådda felet. Om det påstådda felet verifieras kommer Graco att reparera eller ersätta alla defekta delar utan kostnad. Utrustningen kommer att returneras till den ursprungliga köparen med frakten betald. Om inspektionen av utrustningen inte uppdagar några material- eller tillverkningsfel kommer reparationer att utföras till en rimlig avgift som kan innefatta kostnaderna för reservdelar, arbete och transport.

DENNA GARANTI ÄR EXKLUSIV OCH ISTÄLLET FÖR ALLA ANDRA GARANTIER, UTTRYCKLIGA ELLER UNDERFÖRSTÅDDA, INKLUSIVE MEN INTE BEGRÄNSAT TILL GARANTIER OM SÄLJBARHET ELLER GARANTIER OM LÄMPLIGHET FÖR ETT VISST ÄNDAMÅL.

Gracos enda åtagande och köparens enda gottgörelse för några överträdelse av garantin är de som anges ovan. Köparen medger att ingen annan ersättning (inklusive, men inte begränsat till, skadestånd för följdskada för förlorad vinst, förlorad försäljning, personsador, materiella skador eller andra följdskador) är aktuell. Alla anspråk rörande överträdelse av garantin måste framläggas inom två (2) år efter försäljningsdatum.

GRACO LÄMNAR INGA GARANTIER OCH FRÅNSÄGER SIG ALLA UNDERFÖRSTÅDDA GARANTIER OM SÄLJBARHET ELLER LÄMPLIGHET FÖR ETT VISST ÄNDAMÅL AVSEENDE TILLBEHÖR, UTRUSTNING, MATERIAL ELLER KOMPONENTER SOM SÄLJS MEN INTE TILLVERKAS AV GRACO. Dessa artiklar som säljs men inte tillverkas av Graco (t.ex. elmotorer, strömbrytare, slangar) omfattas i förekommande fall av respektive tillverkarens garanti. Graco kommer inom rimliga gränser att hjälpa köparen med att lämna anspråk rörande överträdelse mot dessa garantier.

Graco är under inga omständigheter ansvarigt för indirekta, oavsiktliga, särskilda skador eller följdskador som uppkommer till följd av att Graco levererar utrustning i enlighet med det som framlagts här, eller för tillhandahållande, prestanda eller användning av produkter eller andra varor som säljs enligt detta, oavsett om så sker till följd av avtalsbrott, garantibrott, försumlighet från Gracos sida eller annat.

Graco-information

Påföringssystem för tätningsmedel och lim

För att få den senaste informationen om Gracos produkter kan du besöka www.graco.com.

För patentinformation, se www.graco.com/patents.

FÖR ATT BESTÄLLA, vänd dig till din Graco-distributör, gå in på www.graco.com och klicka på "Var kan jag beställa" i den översta blå fältet eller ring för att hitta närmaste distributör.

Ring inom USA: 800-746-1334

Ring utanför USA: 0-1-330-966-3000

All text och alla bilder i den här handboken visar den senaste tillgängliga informationen som fanns vid publiceringen. Graco förbehåller sig rätten att när som helst införa ändringar utan föregående meddelande därom.

Översättning av originalanvisningarna. This manual contains Swedish. MM 312760

Gracos Högkvarter: Minneapolis

Internationella kontor: Belgien, Kina, Japan, Korea

GRACO INC. AND SUBSIDIARIES • P.O. BOX 1441 • MINNEAPOLIS MN 55440-1441 • USA
Upphovsrätt 2008, Graco Inc. Alla Gracos tillverkningsplatser är registrerade enligt ISO 9001.

www.graco.com

Revidering Y, januari 2020