

Pompes à membranes

SaniForce®

3A1880ZAN

Modèles 1040, 1590 et 2150

FR

Pour un usage dans des applications sanitaires uniquement. Pour un usage professionnel uniquement.



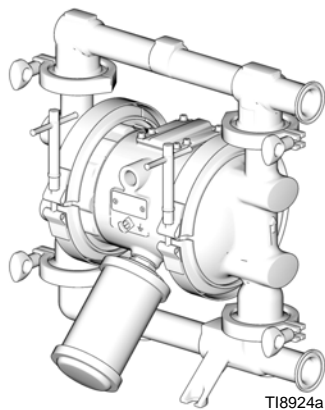
Consignes de sécurité importantes

Veillez lire tous les avertissements et instructions de ce manuel. Conservez ces instructions.

Consultez le tableau de sélection des pompes de la page 28, 35 ou 42 afin de déterminer le numéro de modèle de votre pompe. Consultez la page 6 pour connaître les informations relatives aux autorisations.

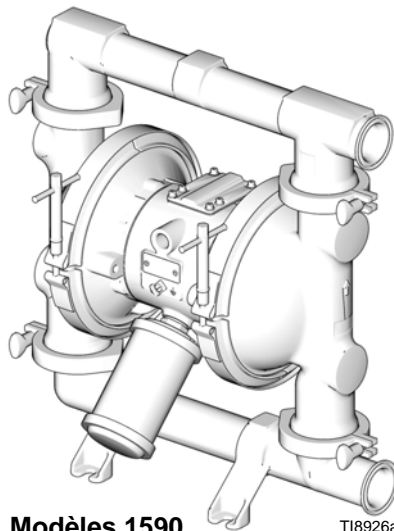
Pression maximum de fluide de service : 8 bars (0,8 MPa, 120 psi)

Pression maximum d'entrée d'air : 8 bars (0,8 MPa, 120 psi)



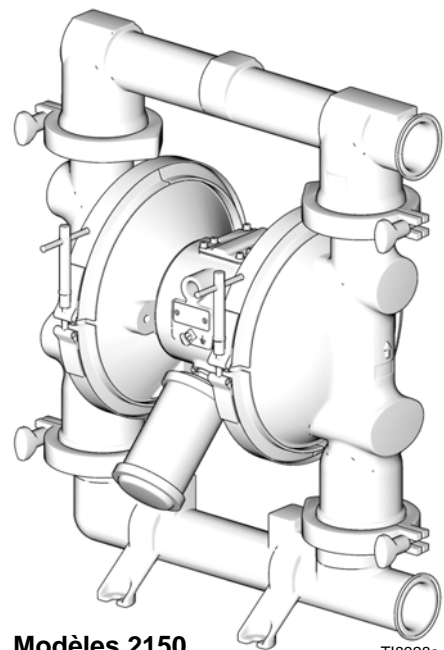
Modèles 1040

T18924a



Modèles 1590

T18926a



Modèles 2150




T18928a

Table des matières

Mises en garde	3	Pièces - Modèles 1590	37
Tableau des numéros de configuration	5	Plan d'encombrement - Modèles 1590	39
Modèles	6	Caractéristiques techniques - Modèles 1590 ...	40
Installation	9	Diagrammes des performances - Modèles 1590 .	41
Fonctionnement	14	Tableau de sélection des pompes et des kits de réparation - Modèles 2150	42
Maintenance	15	Configurations disponibles de la 2150	43
Dépannage	16	Options pour le montage sur élévateur	43
Entretien	18	Pièces - Modèles 2150	44
Tableau de sélection des pompes et des kits de réparation - Modèles 1040	28	Pièces - Modèles 2150 pour montage sur élévateur 46	
Configurations disponibles de la 1040	29	Plan d'encombrement - Modèles 2150	48
Pièces - Modèles 1040	30	Caractéristiques techniques - Modèles 2150 ...	50
Plan d'encombrement - Modèles 1040	32	Diagrammes des performances - Modèles 2150 .	51
Caractéristiques techniques - Modèles 1040 ...	33	Garanties Graco	52
Diagrammes des performances - Modèles 1040	34	Informations Graco	52
Tableau de sélection des pompes et des kits de réparation - Modèles 1590	35		
Configurations disponibles de la 1590	36		

Mises en garde

Les avertissements suivants concernent la configuration, l'utilisation, la mise à la terre, la maintenance et la réparation de cet équipement. Le point d'exclamation est un avertissement général tandis que le symbole de danger fait référence aux risques associés à une procédure particulière. Lorsque ces symboles apparaissent dans le texte du présent manuel, veuillez vous référer à ces avertissements. D'autres avertissements spécifiques aux produits figurent aux paragraphes appropriés.

 AVERTISSEMENT	
	<p>RISQUES D'INCENDIE ET D'EXPLOSION</p> <p>Des vapeurs inflammables sur le site, telles que les vapeurs de solvant et de peinture, peuvent s'enflammer ou exploser. Afin d'empêcher tout risque d'incendie ou d'explosion :</p> <ul style="list-style-type: none"> • Utilisez l'équipement uniquement dans des zones bien ventilées. • Supprimez toutes les sources d'inflammation, telles que les veilleuses, cigarettes, lampes de poche et bâches plastiques (risque d'électricité statique). • Veillez à débarrasser le site de tout résidu, comme les solvants, les chiffons et l'essence. • Ne branchez ni débranchez aucun cordon d'alimentation électrique, n'actionnez aucun commutateur marche-arrêt ou de lumière en présence de vapeurs inflammables. • Raccordez à la terre tous les équipements du site. Consultez les instructions de Mise à la terre. • N'utilisez que des flexibles mis à la terre. • Tenez fermement le pistolet contre la paroi d'un seau mis à la terre lors de la pulvérisation dans un seau. • En cas d'étincelle d'électricité statique ou si vous ressentez une décharge électrique, arrêtez immédiatement le fonctionnement. N'utilisez pas le matériel tant que le problème n'a pas été identifié et résolu. • Gardez un extincteur opérationnel sur la zone de travail.
	<p>RISQUES LIÉS AU MATÉRIEL SOUS PRESSION</p> <p>Tout jet de produit provenant du pistolet/de la vanne de distribution, de fuites ou de composants défectueux risque d'atteindre les yeux ou la peau et causer des blessures graves.</p> <ul style="list-style-type: none"> • Exécutez la Procédure de décompression lorsque vous arrêtez la pulvérisation et avant le nettoyage, la vérification ou l'entretien de l'équipement. • Serrez tous les raccords de liquide avant de faire fonctionner l'équipement. • Vérifiez quotidiennement les flexibles, les tuyaux et les raccords. Remplacez immédiatement les pièces usagées ou endommagées.



AVERTISSEMENT



RISQUES RELATIFS À UNE MAUVAISE UTILISATION DE L'ÉQUIPEMENT

Une mauvaise utilisation peut être la cause de blessures graves, voire mortelles.

- N'utilisez pas l'appareil si vous êtes fatigué ou sous l'influence de médicaments, de drogue ou d'alcool.
- Ne dépassez pas la pression de service maximum ni les valeurs limites de température spécifiées pour le composant le plus faible de l'équipement. Consultez les **Caractéristiques techniques** figurant dans les manuels des équipements.
- Utilisez des fluides et solvants compatibles avec les pièces de l'équipement en contact avec le produit. Consultez les **Caractéristiques techniques** figurant dans les manuels des équipements. Lisez les mises en garde du fabricant de liquide et de solvant. Pour plus d'informations concernant le produit, demandez la fiche technique santé-sécurité (FTSS) au distributeur ou au revendeur.
- Ne quittez pas l'espace de travail tant que l'équipement est sous tension ou sous pression. Éteignez tous les équipements et exécutez la **procédure de décompression** lorsque ces équipements ne sont pas utilisés.
- Vérifiez quotidiennement l'équipement. Réparez ou remplacez immédiatement toutes les pièces usées ou endommagées uniquement par des pièces d'origine du fabricant.
- Ne modifiez pas cet équipement.
- Utilisez l'équipement uniquement pour effectuer les travaux pour lesquels il a été conçu. Pour plus d'informations, contactez le distributeur.
- Écartez les flexibles et câbles électriques des zones de circulation, des bords coupants, des pièces en mouvement et des surfaces chaudes.
- Ne tordez pas et ne pliez pas excessivement les flexibles, n'utilisez pas les flexibles pour soulever ou tirer l'équipement.
- Éloignez les enfants et animaux de la zone de travail.
- Observez tous les règlements de sécurité en vigueur.



RISQUES RELATIFS AUX FLUIDES OU VAPEURS TOXIQUES

Les fluides ou vapeurs toxiques peuvent causer des blessures graves, voire mortelles, en cas de projection dans les yeux ou sur la peau, ou en cas d'inhalation ou d'ingestion.

- Lisez les FTSS pour connaître les dangers spécifiques aux fluides utilisés.
- Faites passer l'échappement loin du site. En cas de rupture de la membrane, le fluide risque de s'échapper dans l'air.
- Stockez les fluides dangereux dans des récipients homologués et éliminez-les conformément à la réglementation en vigueur.



RISQUES DE BRÛLURE

Les surfaces de l'équipement et le liquide chauffé peuvent devenir brûlants quand l'appareil fonctionne. Pour éviter de graves brûlures :

- ne touchez pas l'équipement ni le liquide lorsqu'ils sont chauds.



ÉQUIPEMENT DE PROTECTION INDIVIDUELLE

Vous devez porter un équipement de protection approprié lors du fonctionnement ou de l'entretien de l'équipement, lorsque vous vous trouvez dans la zone de fonctionnement de l'équipement, afin d'éviter des blessures graves, y compris des lésions oculaires ou auditives, de l'inhalation de vapeurs toxiques et des brûlures. Cet équipement comprend ce qui suit, mais ne s'y limite pas :

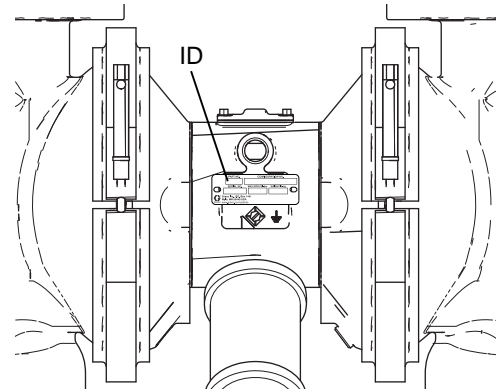
- Des lunettes protectrices et un casque antibruit ;
- Des respirateurs, des vêtements et des gants de protection comme recommandé par le fabricant de fluide et de solvant.

Tableau des numéros de configuration

Rechercher le numéro de configuration de votre pompe sur sa plaquette d'identification (ID). Utiliser le tableau suivant pour définir les composants de sa pompe.

À réception de la pompe, enregistrer le numéro de pièce qui se trouve sur la caisse d'expédition (par ex., FD1111): _____

Enregistrer également le numéro de configuration sur la plaque d'identification (ID) de la pompe pour vous aider lors de la commande de pièces de rechange:



Exemple de numéro de configuration : 1040FG-PS01AS13SSPTPTPT21

1040	FG	P	S01A	S13	SS	PT	PT	PT	21
Modèle de pompe	Matériau de la partie en contact avec le produit	Entraînement	Matériau de la section centrale et de la vanne d'air	Collecteurs	Sièges	Vérifications	Membranes	Joints	Certifications










REMARQUE : Certaines combinaisons ne sont pas possibles. Vérifier auprès de votre fournisseur local ou voir page 6.

Modèle de pompe	Matériau de la partie en contact avec le produit		Entraînement		Matériau de la section centrale et de la vanne d'air		Collecteurs	
	1040	FG	Qualité Alimentaire	P	Pneumatique	A01A	Aluminium	S13
1590					S01A	Acier inoxydable	S14	DIN, FG
2150							SS2B	Double entrée, RAM



Sièges		Vérifications		Membranes		Joints		Certification	
SS	Acier inoxydable 316, bille	CW	Bille en polychloroprène pesé	FK	FKM fluoroélastomère	EP	EPDM	21	EN 10204 type 2.1
		FK	Bille en fluoroélastomère FKM	PO	Surmoulé PTFE/EPDM	PT	PTFE	31	EN 10204 type 3.1
		PT	PTFE Bille	PT	PTFE/EPDM 2-pièces				
		SP	Bille en Santoprene	SP	Santoprene				

Modèles

REMARQUE : Options supplémentaires disponibles sur demande. Certaines combinaisons ne sont pas possibles. Vérifier auprès de votre fournisseur local.



Modèle de pompe	Tri-Clamp modèles	Numéros de configuration	DIN modèles	Numéros de configuration	Homologations
1040	*FA1111	1040FG-PA01AS13SSPTPTPT21	*FA7111	1040FG-PA01AS14SSPTPTPT21	 EC 1935/2004   II 2 GD Ex h IIC 66°C...135°C Gb Ex h IIIC T135°C Db
	***FW1111				
	*FA1111C31	1040FG-PA01AS13SSPTPTPT31			
	*FA1113	1040FG-PA01AS13SSPTPOPT21			
	***FW1113				
	FD1111	1040FG-PS01AS13SSPTPTPT21	FD7111	1040FG-PS01AS14SSPTPTPT21	
	FD1111C31	1040FG-PS01AS13SSPTPTPT31			
	FD1113	1040FG-PS01AS13SSPTPOPT21	FD7113	1040FG-PS01AS14SSPTPOPT21	
	FD1211	1040FG-PS01AS13SSPTPTEP21			
FD1213	1040FG-PS01AS13SSPTPOEP21				
1590	*FA2111	1590FG-PA01AS13SSPTPTPT21	*FA8111	1590FG-PA01AS14SSPTPTPT21	 EC 1935/2004   II 2 GD Ex h IIC 66°C...135°C Gb Ex h IIIC T135°C Db
	***FW2111				
	*FA2113	1590FG-PA01AS13SSPTPOPT21			
	***FW2113				
	*FA2213	1590FG-PA01AS13SSPTPOEP21			
	**FD2111	1590FG-PS01AS13SSPTPTPT21	FD8111	1590FG-PS01AS14SSPTPTPT21	
	FD2113	1590FG-PS01AS13SSPTPOPT21			
	FD2211	1590FG-PS01AS13SSPTPTEP21			
	FD2213	1590FG-PS01AS13SSPTPOEP21			
2150	24G743	2150FG-PS01AS52BSSPTPOPT21			 EC 1935/2004   II 2 GD Ex h IIC 66°C...135°C Gb Ex h IIIC T135°C Db
	*FA3111	2150FG-PA01AS13SSPTPTPT21	*FA9111	2150FG-PA01AS14SSPTPTPT21	
	***FW3111				
	*FA3113	2150FG-PA01AS13SSPTPOPT21			
	***FW3113				
	**FD3111	2150FG-PS01AS13SSPTPTPT21	FD9111	2150FG-PS01AS14SSPTPTPT21	
	FD3113	2150FG-PS01AS13SSPTPOPT21			
	FD3211	2150FG-PS01AS13SSPTPTEP21			
	FD3213	2150FG-PS01AS13SSPTPOEP21			

Suite à la page suivante

Modèle de pompe	Tri-Clamp modèles	Numéros de configuration	DIN modèles	Numéros de configuration	Homologations
1040	*FA1122	1040FG-PA01AS13SSSPSPPT21	*FA7122	1040FG-PA01AS14SSSPSPPT21	  II 2 GD Ex h IIC 66°C...135°C Gb Ex h IIIC T135°C Db
	*FA1132	1040FG-PA01AS13SSCWSPPT21			
	*FA1133	1040FG-PA01AS13SSCWPOPT21			
	*FA1222	1040FG-PA01AS13SSSPSPEP21	*FA7222	1040FG-PA01AS14SSSPSPEP21	
	*FA1231	1040FG-PA01AS13SSCWPTPEP21			
	***FW1231				
	*FA1232	1040FG-PA01AS13SSCWSPEP21			
	***FW1232				
	*FA1233	1040FG-PA01AS13SSCWPOEP21			
	***FW1233				
	*FA1288	1040FG-PA01AS13SSFKFKEP21	*FA7288	1040FG-PA01AS14SSFKFKEP21	
	FD1122	1040FG-PS01AS13SSSPSPPT21	FD7122	1040FG-PS01AS14SSSPSPPT21	
	FD1132	1040FG-PS01AS13SSCWSPPT21			
	FD1133	1040FG-PS01AS13SSCWPOPT21			
	FD1222	1040FG-PS01AS13SSSPSPEP21	FD7222	1040FG-PS01AS14SSSPSPEP21	
FD1232	1040FG-PS01AS13SSCWSPEP21	FD7232	1040FG-PS01AS14SSCWSPEP21		
FD1288	1040FG-PS01AS13SSFKFKEP21	FD7288	1040FG-PS01AS14SSFKFKEP21		
1590	*FA2122	1590FG-PA01AS13SSSPSPPT21			
	***FW2122				
	*FA2132	1590FG-PA01AS13SSCWSPPT21			
	*FA2222	1590FG-PA01AS13SSSPSPEP21	FD8222	1590FG-PS01AS14SSSPSPEP21	
	*FA2231	1590FG-PA01AS13SSCWPTPEP21			
	*FA2232	1590FG-PA01AS13SSCWSPEP21			
	*FA2233	1590FG-PA01AS13SSCWPOEP21			
	*FA2244	1590FG-PA01AS13SSFKFKEP21			
	FD2122	1590FG-PS01AS13SSSPSPPT21			
	FD2132	1590FG-PS01AS13SSCWSPPT21			
	FD2133	1590FG-PS01AS13SSCWPOPT21			
	FD2222	1590FG-PS01AS13SSSPSPEP21			
	FD2232	1590FG-PS01AS13SSCWSPEP21			
FD2244	1590FG-PS01AS13SSFKFKEP21				
2150	24G744	2150FG-PS01AS52BSSCWSPPT21			
	*FA3122	2150FG-PA01AS13SSSPSPPT21			
	***FW3122				
	*FA3132	2150FG-PA01AS13SSCWSPPT21			

Suite à la page suivante

Modèles

Modèle de pompe	Tri-Clamp modèles	Numéros de configuration	DIN modèles	Numéros de configuration	Homologations
2150	*FA3222	2150FG-PA01AS13SSSPSPEP21	FD9222	2150FG-PS01AS14SSSPSPEP21	  II 2 GD Ex h IIC 66°C...135°C Gb Ex h IIIC T135°C Db
	*FA3231	2150FG-PA01AS13SSCWPTPEP21			
	*FA3232	2150FG-PA01AS13SSCWSPPEP21			
	*FA3233	2150FG-PA01AS13SSCWPOPEP21			
	*FA3244	2150FG-PA01AS13SSFKFKEP21			
	FD3122	2150FG-PS01AS13SSSPSPPT21			
	FD3132	2150FG-PS01AS13SSCWSPPT21			
	FD3133	2150FG-PS01AS13SSCWPOPT21			
	FD3222	2150FG-PS01AS13SSSPSPEP21			
	FD3232	2150FG-PS01AS13SSCWSPPEP21			
	FD3244	2150FG-PS01AS13SSFKFKEP21			

* les parties centrales des pompes FA sont peintes en aluminium et peuvent présenter des signes de corrosion selon le produit de nettoyage utilisé.



** classé USP classe VI




*** La pompe est testée avec de l'eau.

Installation

Informations générales

- Les parties centrales des pompes FA sont peintes en aluminium et peuvent présenter des signes de corrosion selon le produit de nettoyage utilisé.
- Les installations classiques indiquées dans les figures 2-4 constituent uniquement une aide pour la sélection et l'installation des composants du système. Contactez le distributeur Graco pour obtenir une assistance lors de la conception d'un système répondant à vos besoins.
- Utilisez toujours des pièces et accessoires d'origine Graco.
- Les nombres et les lettres de référence entre parenthèses se rapportent aux repères des figures et des listes des pièces des pages 30-31, 37-38, et 44-45.




						
<p>La pompe est très lourde (consultez les Caractéristiques techniques des pages 33, 40 et 49 pour connaître les poids spécifiques). Si la pompe doit être déplacée, exécutez la procédure de décompression de la page 14 etz faites en sorte que deux personnes soulèvent la pompe en empoignant fermement le collecteur de sortie ou en utilisant un équipement de levage approprié.</p>						

						
<p>Afin de réduire les risques de blessures graves à la suite de brûlures, isolez et/ou étiquetez la pompe avant de pomper des fluides chauds.</p>						

Serrage des colliers avant la première utilisation

Après avoir déballé la pompe, et avant de l'utiliser pour la première fois, vérifiez tous les colliers et serrez-les si nécessaire.

Mise à la terre

						
<p>L'équipement doit être mis à la terre. Une mise à la terre réduit le risque de décharge électrostatique ou électrique grâce à un fil permettant au courant de s'échapper en cas d'accumulation d'électricité statique ou de court-circuit.</p>						

- *Pompe* : branchez un fil de terre avec collier comme indiqué dans la figure 1. Desserrez la vis de mise à la terre (W). Insérez une extrémité d'un fil de terre (Y) de 1,5 mm² (12 ga) minimum derrière la vis de mise à la terre et serrez cette dernière fermement. Branchez l'extrémité du fil de terre sur une véritable prise de terre. Commandez le fil de terre avec collier référence 238909.

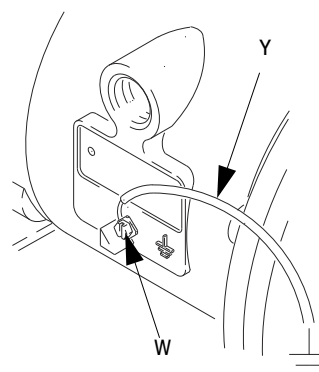


FIG. 1

- *Flexibles de fluide* : utilisez uniquement des flexibles mis à la terre d'une longueur totale maximum de 150 m (500 pi.) afin d'assurer la continuité de la mise à la terre.
- *Compresseur d'air* : suivez les recommandations du fabricant.
- *Tous les seaux de solvants utilisés pour le rinçage* : respectez la réglementation locale. Utilisez uniquement des seaux métalliques conducteurs. Ne posez jamais un seau sur une surface non conductrice, telle que du papier ou du carton, qui interrompt la continuité de la mise à la terre.
- *Réservoir d'alimentation en fluide* : respectez la réglementation locale.





Montages

AVIS

L'air d'échappement de la pompe peut contenir des éléments polluants. Ventilez dans un endroit éloigné si ces éléments peuvent nuire à votre alimentation en fluide. Consultez la section **Ventilation des gaz d'échappement** page 13.





- Assurez-vous que la surface de montage peut supporter le poids de la pompe, des flexibles et des accessoires, ainsi que la contrainte provoquée par le fonctionnement.
- Dans tous les cas de figure, assurez-vous que la pompe est bien fixée directement sur la surface de montage.
- Pour faciliter le fonctionnement et l'entretien, montez la pompe de manière à rendre le capot (2) de la vanne d'air, l'entrée d'air et les orifices d'entrée et de sortie de fluide aisément accessibles.

Conduite d'air

						
<p>Une vanne d'air principale de type purge (B) est nécessaire dans votre système pour libérer l'air emprisonné entre cette vanne et la pompe. L'air prisonnier peut induire un fonctionnement inattendu de la pompe et provoquer ainsi des blessures graves, y compris des projections dans les yeux ou sur la peau, des blessures dues à des pièces en mouvement ou une intoxication avec des produits dangereux. Voir FIG. 2.</p>						

1. Installez les accessoires de la conduite d'air comme indiqué dans la FIG. 2. Fixez ces accessoires au mur ou sur un support. Assurez-vous que la conduite d'air qui alimente les accessoires est mise à la terre.
 - a. Installez un régulateur d'air (C) et un manomètre pour contrôler la pression du fluide. La pression de sortie du fluide sera identique au paramètre du régulateur d'air.
 - b. Localisez une vanne d'air principale de type purge (B) à proximité de la pompe et utilisez-la pour libérer l'air emprisonné. Consultez la **MISE EN GARDE** ci-dessus. Localisez l'autre vanne d'air principale (E) en amont de tous les accessoires de la conduite d'air et utilisez-la pour les isoler pendant les opérations de nettoyage et de réparation.

- c. Le filtre (F) sur la conduite d'air élimine les poussières et l'humidité nuisibles de l'alimentation en air comprimé.

						
<p>Pendant les étapes suivantes, ne branchez pas le coupleur rapide (D) du flexible d'air sur le raccord correspondant de la pompe tant que vous n'êtes pas prêt à faire fonctionner la pompe. Le branchement prématuré du coupleur peut provoquer un fonctionnement intempestif de la pompe et engendrer ainsi des blessures graves provoquées par des pièces en mouvement, la projection de fluide dans les yeux ou sur la peau et un contact avec des produits dangereux.</p>						

2. Installez un flexible d'air souple mis à la terre (A) entre les accessoires et l'entrée d'air en 1/2 npt(f) (N) de la pompe. Voir figure 5. Utilisez un flexible d'air d'un diamètre intérieur de 9,5 mm (3/8 po.) minimum. Vissez un coupleur rapide de conduite d'air (D) sur l'extrémité du flexible d'air (A) puis vissez fermement le raccord correspondant dans l'entrée d'air de la pompe.

Conduite d'aspiration du fluide

1. Utilisez des flexibles pour fluide souples mis à la terre.
2. Pour une meilleure étanchéité, utilisez un joint sanitaire standard de type tri-clamp ou DIN fait d'un matériau flexible tel que de l'EPDM, du Buna-N, de l'élastomère fluoré ou de la silicone.
3. Si la pression d'entrée du fluide à la pompe est supérieure au quart de la pression de service de sortie, les clapets anti-retour à bille ne se fermeront pas assez rapidement et provoqueront ainsi un fonctionnement inefficace de la pompe.
4. L'utilisation de pressions d'entrée de fluide supérieures à 1 bars (0,1 MPa, 15 psi) réduit la durée de vie de la membrane.
5. Consultez les **Caractéristiques techniques** des pages 33, 40 et 49 pour connaître la hauteur d'aspiration maximum (humide et sec).

Conduite de sortie de fluide

--	--	--	--	--	--	--

Une vanne de purge de fluide (J) est nécessaire pour relâcher la pression dans le flexible s'il est bouché. La vanne de purge réduit le risque de blessure grave, y compris par projection dans les yeux ou sur la peau, ou par intoxication avec des produits dangereux, lors de la décompression. Installez la vanne à proximité de la sortie de fluide de la pompe. Voir FIG. 2.

1. Utilisez des flexibles pour fluide souples mis à la terre (L).
2. Pour une meilleure étanchéité, utilisez un joint sanitaire standard de type tri-clamp ou DIN fait d'un matériau flexible tel que de l'EPDM, du Buna-N, de l'élastomère fluoré ou de la silicone.
3. Installez une vanne de vidange de fluide (J) à proximité de la sortie de fluide. Consultez la **MISE EN GARDE** ainsi que la FIG. 2.
4. Installer une vanne d'arrêt (K) sur la conduite de sortie du fluide.

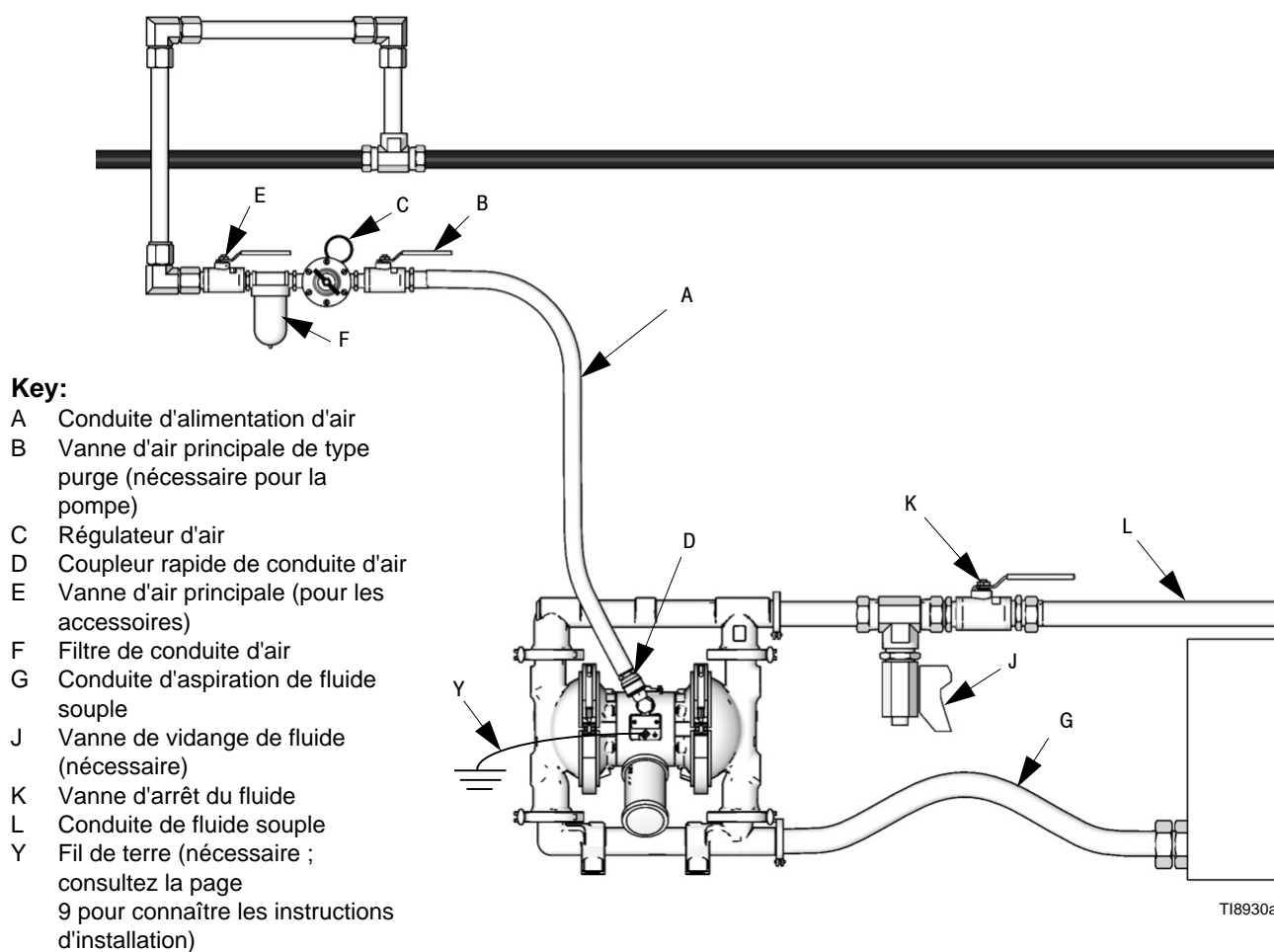



FIG. 2 Installation classique au sol

Changement de l'orientation des orifices d'entrée et de sortie de fluide

La pompe est livrée avec les orifices orientés dans la même direction. Pour inverser l'orientation des orifices :

1. Retirez les colliers maintenant le collecteur d'entrée et/ou de sortie sur les capots.
2. Retournez le collecteur et rattaché-le. Installez et serrez fermement les colliers.

Key:

- N Orifice d'entrée d'air
1/2 npt(f)
- P Silencieux [l'orifice
d'échappement
d'air mesure
3/4 npt(f)]
- R Orifice d'entrée
de fluide
- S Orifice de sortie
de fluide
- 113 Colliers de
collecteur
- 3 Vis de vanne d'air
-  Serrez à un
couple de
3,2-3,7 N•m
(28-30 po-lb)

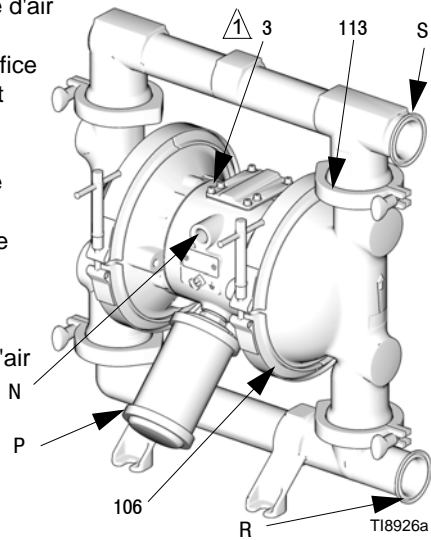





FIG. 3

Ventilation du système d'échappement d'air

						
---	---	---	--	--	--	--

Assurez-vous que le système est correctement ventilé pour votre type d'installation. Lorsque vous pompez des fluides inflammables ou dangereux, vous devez ventiler l'air d'échappement dans un endroit sûr, à l'écart des personnes, des animaux, des zones de manipulation de produits alimentaires et de toutes sources d'inflammation.

Une membrane défectueuse provoquera l'échappement du fluide pompé en même temps que l'air. Placez un réservoir approprié à l'extrémité de la conduite d'échappement d'air afin de récupérer le fluide. Voir FIG. 4.

Pour réaliser un échappement à distance :

1. Retirez le silencieux (P) de l'orifice d'échappement d'air de la pompe.
2. Installez un flexible d'échappement d'air mis à la terre (T) et branchez le silencieux (P) à l'autre extrémité du flexible. La taille minimale du flexible d'échappement d'air est un diamètre intérieur de 19 mm (3/4 po.). Si un flexible plus long que 4,57 m (15 pi.) est nécessaire, utilisez un flexible de plus grand diamètre. Évitez les angles trop aigus et les nœuds dans le flexible.
3. Placez un réservoir (U) à l'extrémité de la conduite d'échappement d'air pour récupérer le fluide en cas de rupture d'une membrane. Voir FIG. 4.

L'orifice d'échappement d'air mesure 3/4 npt(f). Ne pas réduire l'orifice d'échappement d'air. Une trop forte réduction de cet orifice d'échappement peut engendrer un fonctionnement irrégulier de la pompe.

Key:

- A Conduite d'alimentation d'air
- B Vanne d'air principale de type purge (nécessaire pour la pompe)
- C Régulateur d'air
- D Coupleur rapide de conduite d'air
- E Vanne d'air principale (pour les accessoires)
- F Filtre de conduite d'air
- P Silencieux
- T Flexible d'échappement d'air mis à la terre
- U Réservoir pour l'échappement d'air à distance

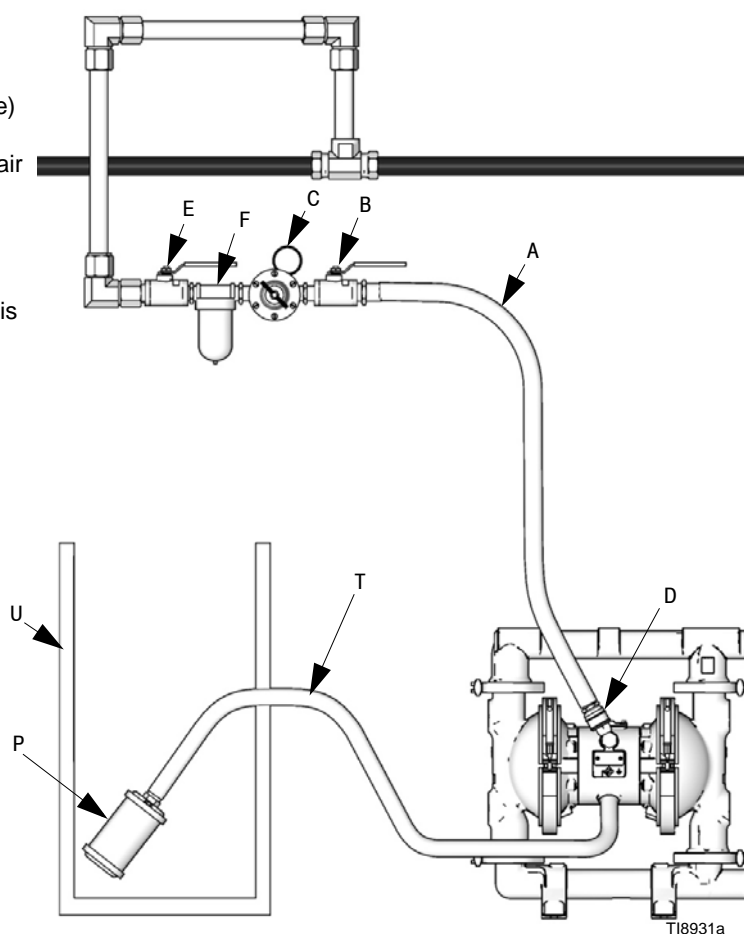







FIG. 4 Ventilation de l'air d'échappement

Fonctionnement




Procédure de décompression

						
<p>L'équipement reste sous pression jusqu'à ce que la pression soit libérée manuellement. Pour réduire les risques de blessures graves par pulvérisation ou projection de fluide, suivez cette procédure à chaque fois que vous arrêtez le pompage et avant toute opération de nettoyage, vérification ou entretien de l'équipement.</p>						

1. Fermez l'arrivée d'air à la pompe.
2. Ouvrez la vanne de distribution, si elle est utilisée.
3. Ouvrez la vanne de purge de fluide pour relâcher la pression de fluide, en prévoyant un récipient de récupération.

Désinfection de la pompe avant la première utilisation

Il est de la responsabilité de l'utilisateur de veiller à correctement désinfecter la pompe avant sa première utilisation. L'utilisateur peut choisir de démonter et nettoyer chaque pièce ou de simplement rincer la pompe avec une solution désinfectante. Si nécessaire, suivez les étapes de la section **Démarrage et réglage de la pompe** ci-dessous, de la section **Entretien** page 18 ou de la section **Rinçage** page 15.

						
<p>Ne déplacez ni ne soulevez jamais une pompe sous pression. En cas de chute, la section de fluide peut se rompre. Exécutez toujours la Procédure de décompression avant de soulever la pompe.</p>						

Démarrage et réglage de la pompe

1. Assurez-vous que la pompe est correctement mise à la terre. Reportez-vous à la section **Mise à la terre** page 4.
2. Vérifiez le serrage de tous les raccords. Serrez fermement les raccords d'entrée et de sortie de fluide.
3. Plongez le tuyau d'aspiration (s'il est utilisé) dans le fluide à pomper.

REMARQUE : si la pression d'entrée du fluide à la pompe est supérieure à 25 % de la pression de service de sortie, les clapets à billes ne se fermeront pas assez rapidement, rendant ainsi le fonctionnement de la pompe inefficace.

4. Placez l'extrémité du flexible de fluide (L) dans un réservoir approprié.
5. Fermez la vanne de purge de fluide (J).
6. Tournez le bouton du régulateur d'air (C) en arrière et ouvrez toutes les vannes d'air principales de type purge (B, E).
7. Si le flexible de fluide est équipé d'un dispositif de distribution, maintenez celui-ci ouvert tout en passant à l'étape suivante.
8. Augmentez lentement la pression de l'air à l'aide du régulateur d'air (C) jusqu'à ce que la pompe commence un cycle. Laissez la pompe fonctionner lentement jusqu'à l'évacuation complète de l'air des conduites et l'amorçage de la pompe.

Arrêt de la pompe

						
---	---	--	--	--	--	--

À la fin du service, relâchez la pression.

Maintenance

Lubrification

La vanne d'air est conçue pour fonctionner sans lubrification, toutefois, si vous souhaitez la lubrifier, toutes les 500 heures de fonctionnement (ou chaque mois) retirez le flexible de l'entrée d'air de la pompe et versez deux gouttes d'huile pour machine dans l'entrée d'air.

AVIS

Ne lubrifiez pas excessivement la pompe. L'huile est évacuée par le silencieux ; elle peut donc contaminer votre alimentation en fluide ou tout autre équipement. Une lubrification excessive peut également provoquer un dysfonctionnement de la pompe.

Rinçage



Insérez le tuyau d'aspiration dans une solution nettoyante. Ouvrez le régulateur d'air afin de fournir une faible pression d'air à la pompe. Laissez la pompe fonctionner suffisamment longtemps pour que cette dernière et les flexibles soient entièrement nettoyés. Fermez le régulateur d'air. Retirez le tuyau d'aspiration de la solution nettoyante et vidangez la pompe. Placez le tuyau d'aspiration dans le fluide à pomper.

Rincez la pompe assez souvent pour empêcher le fluide pompé de sécher ou de geler dans la pompe et de l'endommager. La planification du rinçage doit être basée sur l'utilisation de la pompe. Utilisez une solution nettoyante compatible et faites toujours tourner la pompe pendant tout le processus de rinçage.

Rincez systématiquement la pompe et évacuez la pression avant de la stocker pour une durée indéterminée.

Serrage des raccords

Avant chaque utilisation, vérifiez l'état d'usure ou de détérioration de tous les flexibles et les remplacer le cas échéant. Assurez-vous que tous les raccords sont serrés et qu'ils ne présentent aucune fuite.

Planification de la maintenance préventive

Établissez un programme de maintenance préventive en fonction de l'historique d'entretien de la pompe. Ce processus est particulièrement important pour éviter les déversements ou les fuites dus à une membrane défectueuse.

Dépannage



Pour réduire les risques de blessures graves à chaque décompression, suivez toujours les instructions de la partie **Procédure de décompression** en 14 chaque fois que cela vous est demandé.

- Dépressurisez avant de vérifier ou d'entretenir l'équipement.
- Contrôlez toutes les sources de problème et les causes possibles avant de démonter la pompe.

PROBLÈME	CAUSE	SOLUTION
La pompe fonctionne mal ou ne parvient pas à maintenir la pression.	Une bille (301), un siège (201) ou un joint torique (202) de clapet anti-retour est usé.	Remplacez-la. Voir 20.
La pompe ne fonctionne pas ou effectue un cycle puis s'arrête.	La vanne d'air est bloquée ou encrassée.	Démontez et nettoyez la vanne d'air. Voir page 18. Utilisez de l'air filtré.
	Une bille (301) de clapet anti-retour est très usée et bloquée dans son siège (201) ou dans le collecteur (102 ou 103).	Remplacez la bille et le siège. Voir page 20.
	Une bille (301) de clapet anti-retour est bloquée dans son siège (201) en raison d'une surpression.	Installez une vanne de décompression (consultez la page 10).
	La vanne de distribution est obstruée.	Dépressurisez et nettoyez la vanne.
La pompe fonctionne par à-coups.	La conduite d'aspiration est obstruée.	Vérifiez et nettoyez la conduite.
	Les billes (301) des clapets sont collantes ou fuient.	Nettoyez ou remplacez. Voir page 20.
	La membrane s'est rompue.	Remplacez-la. Consultez les pages 21 - 23.
	L'échappement est réduit.	Retirez l'obstacle.
Le fluide contient des bulles d'air.	La conduite d'aspiration est desserrée.	Serrez.
	La membrane s'est rompue.	Remplacez-la. Consultez les pages 21 - 23.
	Le collecteur d'entrée (102) est desserré, le joint entre le collecteur et le siège (201) est endommagé ou les joints toriques (202) sont endommagés.	Resserrez les colliers (113) de collecteur ou remplacez les sièges (201) ou les joints toriques (202). Voir page 20.
	Un boulon (107) de l'axe de membrane est desserré.	Serrez ou remplacez (pages 21-23).
	Joint torique (108) endommagé.	Remplacez-la. Consultez les pages 21 - 23.
Cliquetis - fonctionnement bruyant.	Les billes du clapet anti-retour ne se positionnent pas correctement/ proprement à cause d'un déséquilibre entre les tailles de conduite d'entrée et de sortie de fluide. Le bruit s'accroît avec des fluides à faible viscosité.	Réduisez la taille/diamètre de la conduite d'entrée par rapport à la conduite de sortie. La taille de la conduite de sortie ne doit pas dépasser la taille de la pompe.

PROBLÈME	CAUSE	SOLUTION
Fuite au niveau du raccord sanitaire d'entrée ou de sortie.	Collier sanitaire desserré.	Resserrez le collier.
	Joint endommagé ou usé.	Remplacer le joint.
	Mauvais alignement du flexible ou du tuyau d'entrée/sortie.	Utilisez des flexibles souples au niveau de l'entrée et de la sortie de la pompe.
	Le joint n'assure plus l'étanchéité.	Utilisez un joint sanitaire standard fait d'un matériau flexible tel que de l'EPDM, du Buna-N, de l'élastomère fluoré ou de la silicone.
Fluide dans l'air d'échappement.	La membrane s'est rompue.	Remplacez-la. Consultez les pages 21 - 23.
	Un boulon (107) de l'axe de membrane est desserré.	Resserrez-le ou remplacez-le. Consultez les pages 21 - 23.
	Joint torique (108) endommagé.	Remplacez-la. Consultez les pages 21 - 23.
La pompe évacue trop d'air.	Le bloc (7), le joint torique (6), le plateau (8), le bloc de commande (18), les joints en coupelle (10) ou les joints toriques de l'axe de commande (17) de la vanne d'air sont usés.	Réparez ou remplacez. Voir page 18.
	Les joints (402) de l'axe sont usés.	Remplacez-la. Consultez les pages 21 - 23.
L'air s'échappe à l'extérieur de la pompe.	Le capot (2) de la vanne d'air ou les vis (3) du capot de la vanne d'air sont desserrés.	Resserrez les vis. Voir page 18.
	Le joint (4) de la vanne d'air ou le joint (22) du capot à air est endommagé.	Examinez ; remplacez. Consultez les pages 18, 22-23.
	Les vis (25) du capot à air sont desserrées.	Resserrez les vis. Consultez les pages 22-23.
Le fluide s'échappe de la pompe par les clapets anti-retour à bille.	Collecteurs (102, 103) desserrés, joint entre le collecteur et le siège (201) endommagé, joints toriques endommagés (202).	Resserrez les colliers (113) de collecteur ou remplacez les sièges (201) ou les joints toriques (202). Voir page 20.

Entretien

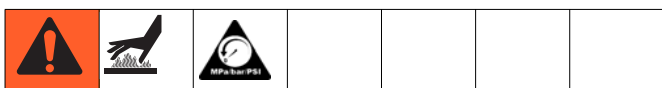
Réparation de la vanne d'air

Outillage nécessaire

- Une clé dynamométrique
- Tournevis Torx (T20) ou clé à douille de 7 mm (9/32 po.)
- Pince à bec effilé
- Une pointe pour joint torique
- Graisse à base de lithium

REMARQUE : des kits de réparation de vanne d'air sont disponibles. Commandez le kit 255061 pour les modèles avec boîtier central en acier inoxydable. Commandez le kit 236273 pour les modèles avec boîtier central en aluminium. Les pièces comprises dans le kit 255061 portent le symbole †, et les pièces comprises dans le kit 236273 portent le symbole ◆. Utilisez toutes les pièces dans le kit pour de meilleurs résultats.

Démontage



1. Décompressez.
2. Retirez les six vis (3), le capot (2) de la vanne d'air et le joint (4) avec un tournevis Torx (T20) ou une clé à douille de 7 mm (9/32 po.). Voir FIG. 5.
3. Déplacez le chariot (5) de la vanne vers la position centrale et sortez-le de la cavité. Retirez le bloc (7) et le joint torique (6) de vanne du chariot. Tirez le bloc de commande (18) droit et sortez-le de la cavité à l'aide d'une pince à bec effilé. Voir FIG. 6.
4. Sortez les deux pistons d'actionnement (11) des coussinets (12). Retirez les joints en coupelle (10) des pistons. Sortez les axes de commande (16) des coussinets (15). Retirez les joints toriques (17) des axes de commande. Voir FIG. 7.
5. Vérifiez le plateau (8) de vanne en place. Si elle est endommagée, utilisez un tournevis Torx (T20) ou une clé à douille de 7 mm (9/32 po.) pour retirer les trois vis (3). Retirez le plateau de vanne (8). Voir FIG. 8.
6. Examinez les coussinets (12, 15) en place. Voir FIG. 7. Les coussinets sont cintrés et, s'ils sont endommagés, doivent être retirés par l'extérieur. Pour cela, il est nécessaire de démonter la partie fluide. Consultez la page 26.
7. Nettoyez toutes les pièces et vérifiez leur état d'usure ou de détérioration. Remplacez si nécessaire. Remontez.

Remontage

1. Si vous remplacez les coussinets (12, 15), procédez au remontage comme décrit en page 26. Remontez la partie fluide.
2. Dans le cas de modèles avec boîtier central en aluminium, installez le joint (55◆) du plateau de vanne dans la rainure située au fond de la cavité de la vanne. La partie arrondie du joint doit être **orientée vers le bas** dans la rainure. Voir FIG. 8.
3. Installez le plateau de vanne (8†) dans la cavité, joint vers le bas. Placez les trois vis (3) en utilisant un tournevis Torx (T20) ou une clé à douille de 7 mm (9/32 po.). Serrez jusqu'à ce que les vis butent sur le boîtier. Voir FIG. 8.
4. Installez un joint torique (17†◆) sur chaque axe de commande (16). Graissez les axes et les joints toriques. Insérez les axes dans les coussinets (15), extrémité **fine** en premier. Voir FIG. 7.
5. Installez un joint en coupelle (10†◆) sur chaque piston d'actionnement (11), en orientant les lèvres des joints vers l'extrémité **fine** des pistons. Voir FIG. 7.
6. Lubrifiez les joints en coupelle (10†◆) et les pistons d'actionnement (11). Insérez les pistons d'actionnement dans les coussinets (12), extrémité **large** en premier. Laissez l'extrémité fine des pistons exposée. Voir FIG. 7.
7. Graissez la face inférieure du bloc de commande (18†◆) et installez-le de sorte que les languettes rentrent dans les rainures des extrémités des axes de commande (16). Voir FIG. 6.
8. Graissez le joint torique (6†◆) et installez-le dans le bloc de vanne (7†◆). Poussez le bloc sur le chariot (5) de la vanne. Graissez la face inférieure du bloc de la vanne. Voir FIG. 6.
9. Placez le chariot (5) de la vanne de sorte que ses languettes rentrent dans les rainures de l'extrémité fine des pistons d'actionnement (11). Voir FIG. 6.
10. Alignez le joint de vanne (4†◆) et le capot (2) avec les six orifices du boîtier central (1). Fixez avec les six vis (3), à l'aide d'un tournevis Torx (T20) ou d'une clé à douille de 7 mm (9/32 po.). Serrez à un couple de 5,6-6,8 N•m (52-60 po•lb). Voir FIG. 5.

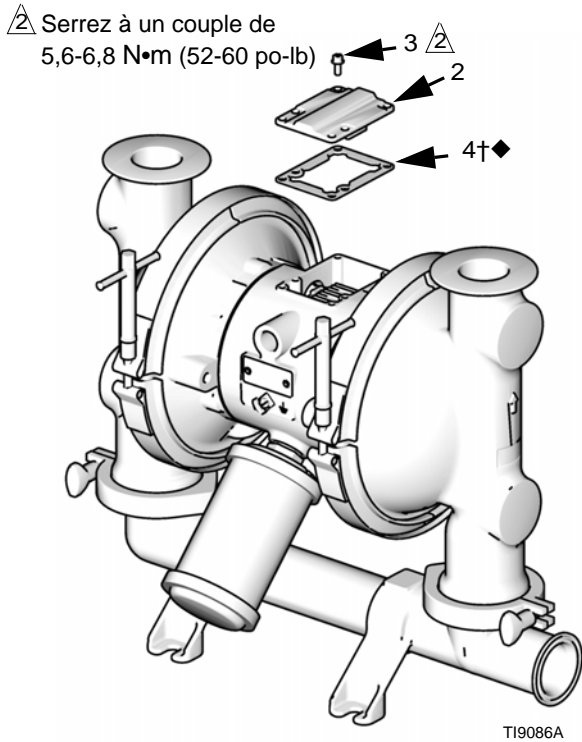


FIG. 5

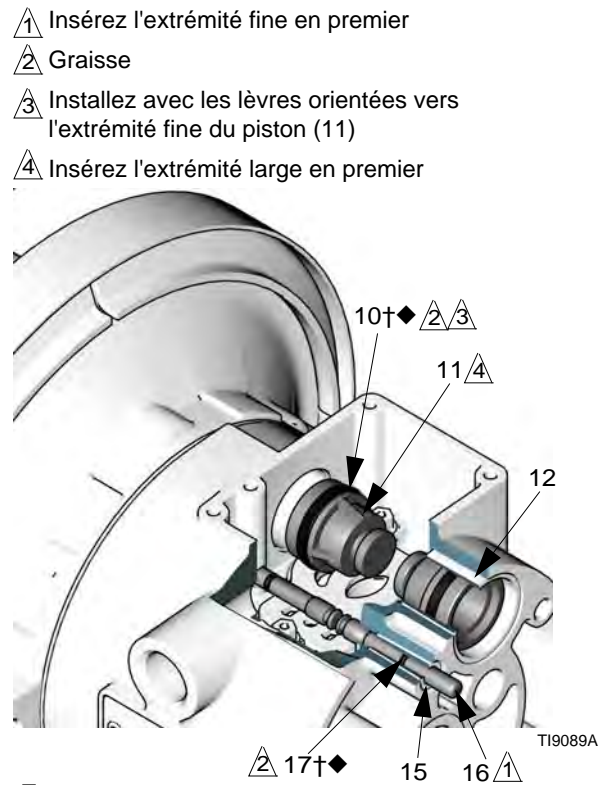


FIG. 7

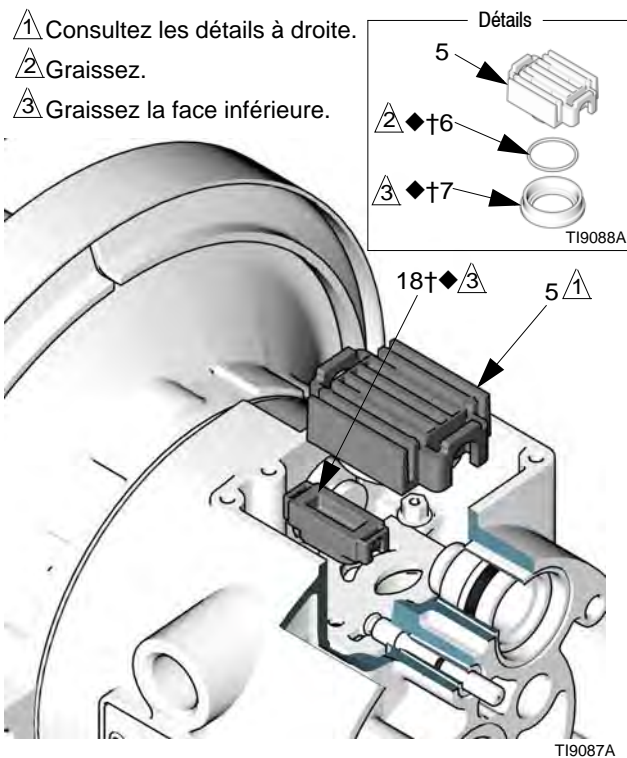


FIG. 6

- ▲ Consultez les détails à droite.
- ▲ Graissez.
- ▲ Graissez la face inférieure.

- ▲ Serrez les vis jusqu'à ce qu'elles butent sur le boîtier.
- ▲ La partie arrondie du joint doit être tournée vers le bas. (Le joint est utilisé uniquement pour les modèles avec boîtier central en aluminium).

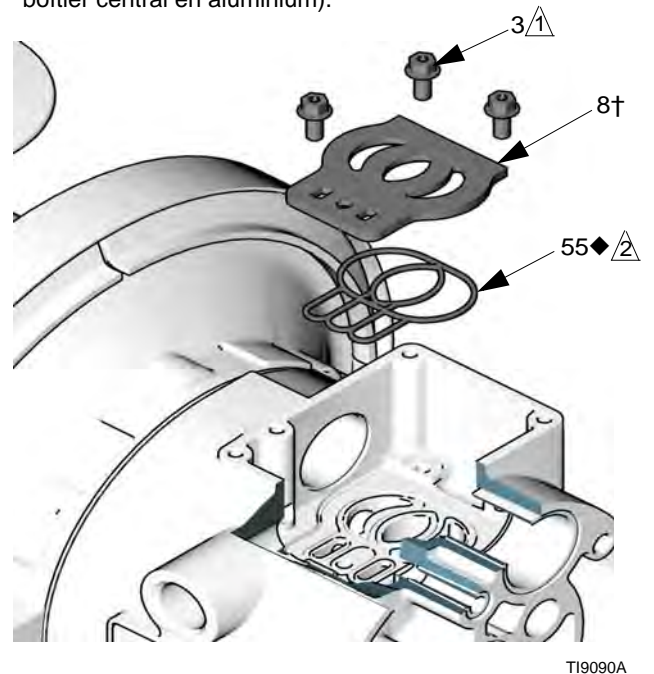


FIG. 8

Réparation du clapet anti-retour à bille

Outillage nécessaire

- Une pointe pour joint torique

Démontage

REMARQUE :

- Un kit de réparation pour partie fluide est disponible. Veuillez vous référer à la section pièces du tableau des kits de réparation pour connaître la taille de pompe appropriée et commander ainsi le bon kit pour votre pompe. Les pièces incluses dans le kit sont marquées d'un astérisque comme, par exemple, (202*). Utilisez toutes les pièces dans le kit pour de meilleurs résultats.
- Pour vous assurer que les billes (301) se placent correctement, vérifiez systématiquement les sièges (201) lors du remplacement de ces dernières. Si la surface d'appui montre des signes évidents d'usure, remplacez les sièges le cas échéant. Remplacez également les joints toriques (202) si nécessaire. Les joints toriques en PTFE doivent être remplacés chaque fois que les collecteurs sont retirés.



1. Décompressez. Débranchez tous les flexibles.
2. Retirez la pompe de son emplacement.
3. Retirez les colliers (106) maintenant le collecteur de sortie (103) sur les capots à fluide (101). Voir FIG. 9.
4. Retirez les joints toriques (202), les sièges (201) et les billes (301) du collecteur (103).
5. Retournez la pompe et retirez le collecteur d'entrée (102). Retirez les joints toriques (202), les sièges (201) et les billes (301) des capots à fluide (101).

Remontage

1. Nettoyez toutes les pièces et vérifiez leur état d'usure ou de détérioration. Remplacez les pièces si nécessaire.
2. Remontez dans l'ordre inverse en tenant compte des remarques de FIG. 9. Assurez-vous que les clapets anti-retour à bille et les collecteurs sont montés **exactement** comme indiqué. Les flèches (A) sur les capots à fluide (101) **doivent** être orientées vers le collecteur de sortie (103).

1. La flèche (A) doit être orientée vers le collecteur de sortie (103)
2. La surface d'appui arrondie doit être orientée vers la bille (301). Le large chanfrein du diamètre extérieur doit être orienté vers le joint torique.
3. Appliquez un lubrifiant imperméable et sanitaire sur les pinces et les surfaces de serrage. Appliquez un lubrifiant antigrippant de qualité alimentaire sur les filets de serrage.

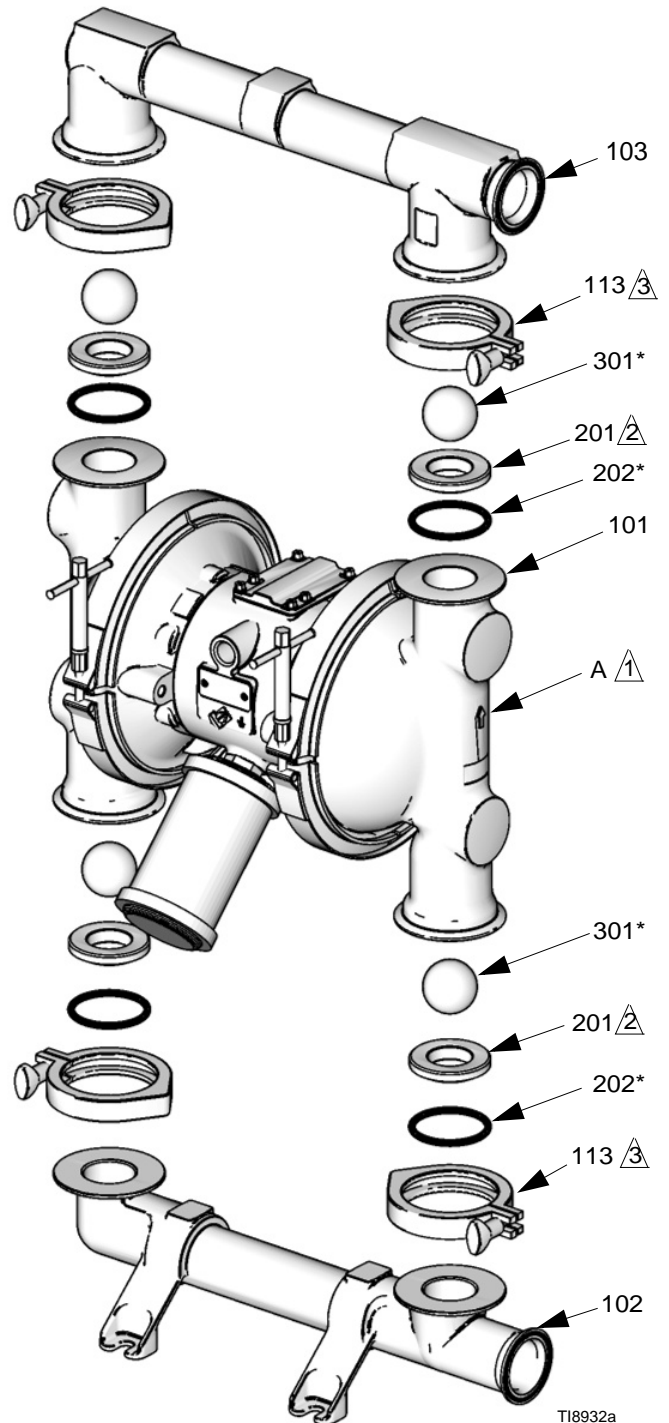


FIG. 9

Réparation de membrane standard

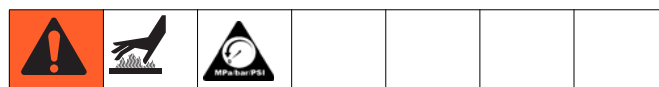
REMARQUE : si votre pompe utilise des membranes surmoulées, consultez la page 24.

Outillage nécessaire

- Une clé dynamométrique
- Clé à douille de 15 mm
- Clé plate de 19 mm
- Une pointe pour joint torique
- Graisse à base de lithium

Démontage

REMARQUE : un kit de réparation pour partie fluide est disponible. Consultez la page 29, 36 ou 43 pour commander le kit adapté à votre pompe. Les pièces incluses dans le kit sont marquées d'un astérisque, par exemple (401*). Utilisez toutes les pièces dans le kit pour de meilleurs résultats.



1. Décompressez.
2. Retirez les collecteurs et démontez les clapets à billes comme indiqué en page 20.
3. Retirez les colliers (106) maintenant les capots à fluide (101) sur les capots d'air (23). Retirez les capots à fluide (101) de la pompe. Voir FIG. 10.

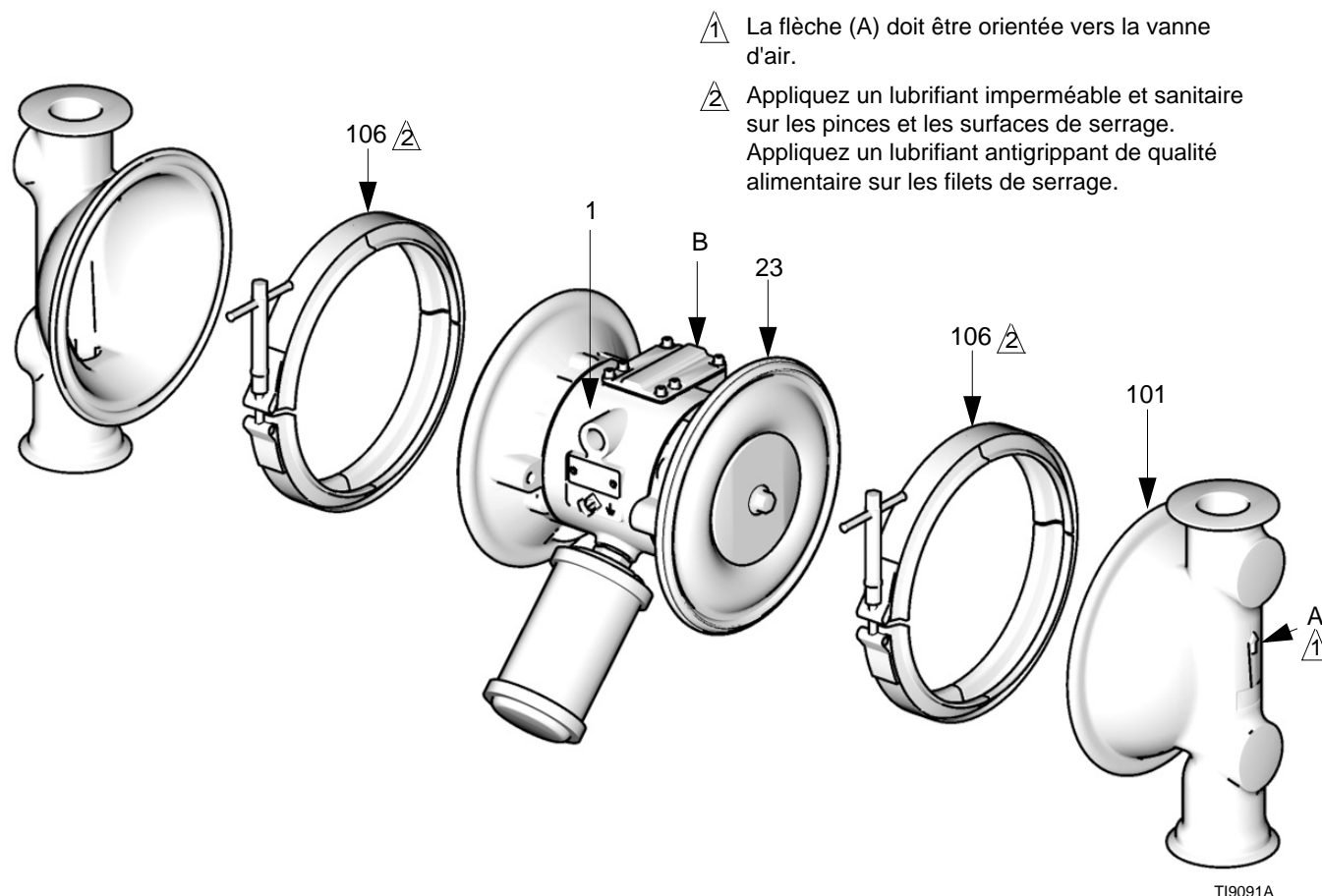


FIG. 10

4. Desserrez les boulons d'axe de membrane (107) sans les retirer en utilisant une clé à douille de 15 mm sur chaque boulon. Voir FIG. 11.
 5. Dévissez un boulon de l'axe de membrane (24) et retirez le joint torique (108), le plateau de la membrane côté fluide (105), la membrane (403), la pièce d'appui (401) utilisée uniquement dans les modèles en PTFE, et le plateau de la membrane côté air (104). Voir FIG. 11.
 6. Sortez l'autre ensemble membrane et l'axe de membrane (24) du boîtier central (1). Maintenez les parties plates de l'axe à l'aide d'une clé plate de 19 mm et retirez le boulon (107) de l'axe. Démontez l'ensemble membrane restant.
 7. Recherchez des traces éventuelles d'usure ou de rayures sur l'axe de membrane (24). S'il est endommagé, vérifiez les coussinets (19) en place. Si les coussinets sont endommagés, consultez la page 26.
 8. Introduisez une pointe pour joint torique dans le boîtier central (1), accrochez les joints en coupelle (402) et sortez-les du boîtier. Cette opération peut se faire avec les coussinets (19) en place.
 9. Nettoyez toutes les pièces et vérifiez leur état d'usure ou de détérioration. Remplacez les pièces si nécessaire.
- e. Installez le plateau de membrane côté air (104) de sorte que le côté arrondi soit orienté vers la membrane (401). Le numéro de pièce est estampillé sur ce plateau.
 - f. Appliquez du Loctite® de force moyenne (bleu) ou un produit équivalent sur les filetages du boulon (107). Vissez le boulon dans l'axe (24) en le serrant à la main.
3. Graissez l'axe de membrane (24) sur la longueur et aux extrémités, puis glissez-le à travers le boîtier (1).
 4. Montez l'autre ensemble membrane sur l'axe comme décrit à l'étape 2.
 5. Maintenez un boulon (107) de l'axe à l'aide d'une clé et serrez l'autre boulon à un couple de 81-95 N·m (60-70 pi.-lb) à 100 tr/mn maximum.

REMARQUE: Appliquez un lubrifiant imperméable et sanitaire sur les pinces et les surfaces de serrage. Appliquez un lubrifiant antigrippant de qualité alimentaire sur les filets de serrage.

6. Alignez les capots à fluide (101) et le boîtier central (1) de sorte que les flèches (A) sur les capots soient orientées dans la même direction que la vanne d'air (B). Fixez les capots avec les colliers. Voir FIG. 10.
7. Remontez les clapets anti-retour à bille et les collecteurs comme décrit page page 20.

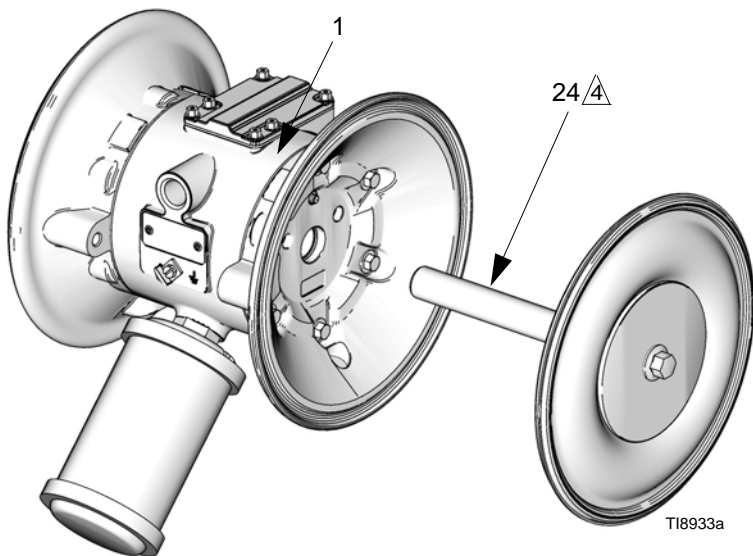
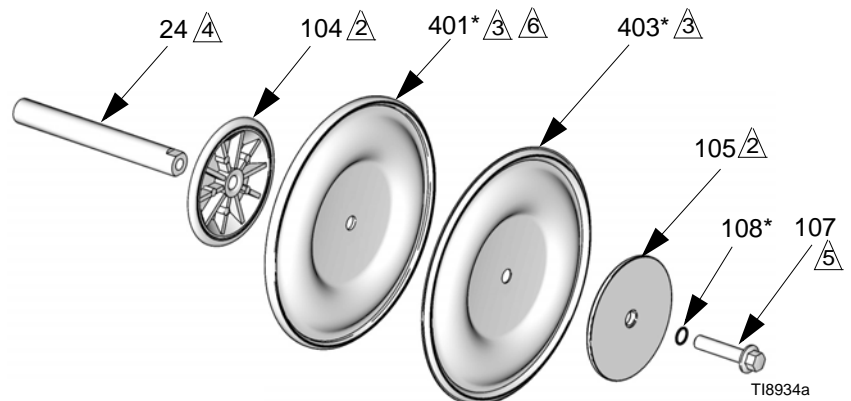
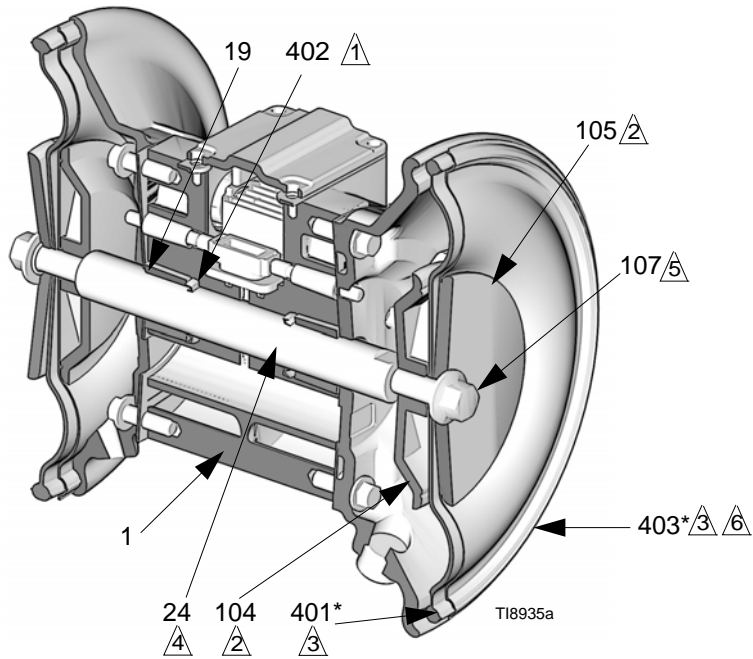
Remontage

1. Placez les joints en coupelle (402) de l'axe de sorte que les lèvres soient orientées vers **l'extérieur** du boîtier (1). Lubrifiez les joints. Voir FIG. 11.
2. Montez l'ensemble membrane sur l'une des extrémités de l'axe (24) de la manière suivante :
 - a. Placez le joint torique (108*) sur le boulon (107) de l'axe.
 - b. Placez le plateau de membrane côté fluide (105) sur le boulon de sorte que la face arrondie soit tournée à l'intérieur vers la membrane (401).

REMARQUE : le plateau de membrane côté fluide (105) est en acier inox. Le numéro de pièce **n'est pas** estampillé sur ce plateau. Assurez-vous de bien installer ce plateau sur le côté fluide de la membrane.

- c. Installez la membrane (403*). Assurez-vous que le côté marqué « AIR SIDE » (CÔTÉ AIR) est bien orienté vers le boîtier central (1).
- d. Uniquement pour les modèles en PTFE : installez la pièce d'appui (401*) sur le boulon. Assurez-vous que le côté marqué « AIR SIDE »

Vue en coupe avec
les membranes en
place



- ⚠ Les lèvres sont tournées vers l'extérieur du boîtier (1).
- ⚠ Le côté arrondi est tourné vers la membrane (401).
- ⚠ Le côté air doit être orienté vers le boîtier central (1).
- ⚠ Graissez.
- ⚠ Appliquez du Loctite® de force moyenne (bleu) ou un produit équivalent. Serrez à un couple de 81-95 N•m (60-70 pi.-lb) à 100 tr/mn maximum.
- ⚠ La pièce d'appui est utilisée pour les pompes équipées de membrane en PTFE uniquement.

FIG. 11

Réparation de membrane surmoulée

REMARQUE : si votre pompe utilise des membranes standard, consultez la page 21.

Outillage nécessaire

- Une clé dynamométrique
- Clé plate de 19 mm
- Une pointe pour joint torique
- Graisse à base de lithium

Démontage

REMARQUE : un kit de réparation pour partie fluide est disponible. Consultez la page 29, 36 ou 43 pour commander le kit adapté à votre pompe. Les pièces incluses dans le kit sont marquées d'un astérisque, par exemple (401*). Utilisez toutes les pièces dans le kit pour de meilleurs résultats.



1. Décompressez.
2. Retirez les collecteurs et démontez les clapets à billes comme indiqué en page 20.
3. Retirez les colliers (106) maintenant les capots à fluide (101) sur les capots d'air (23). Retirez les capots à fluide (101) de la pompe. Voir FIG. 12.
4. Une fois les capots à fluide retirés, la dernière membrane côté pompe mise sous pression avec de l'air sera détachée de la section centrale/capot d'air. Cela vous permet de saisir les membranes.
5. Les membranes sont montées et serrées à la main. Pour le desserrage, saisissez fermement les deux membranes à côté du bord extérieur et tournez dans le sens inverse des aiguilles d'une montre. Un ensemble de membrane va se débloquer et le second restera attaché à l'axe. Retirez la membrane libérée (403) et le plateau côté air (104).
6. Sortez l'ensemble de membrane opposé et l'axe (24) du boîtier central (1). Maintenez les parties plates de l'axe à l'aide d'une clé plate de 19 mm et retirez la membrane et le plateau côté air de l'axe.
7. Recherchez des traces éventuelles d'usure ou de rayures sur l'axe de membrane (24). S'il est endommagé, vérifiez les coussinets (19) en place. Si les coussinets sont endommagés, consultez la page 26.

8. Introduisez une pointe pour joint torique dans le boîtier central (1), accrochez les joints en coupelle (402) et sortez-les du boîtier. Cette opération peut se faire avec les coussinets (19) en place.
9. Nettoyez toutes les pièces et vérifiez leur état d'usure ou de détérioration. Remplacez les pièces si nécessaire.

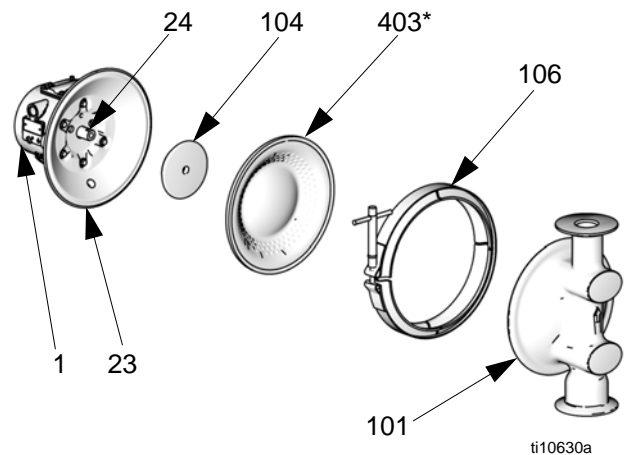


FIG. 12

Remontage



Afin de réduire les risques de blessures graves, y compris des amputations, ne placez jamais vos doigts ou vos mains entre le capot d'air et la membrane.

1. Placez les joints en coupelle (402) de l'axe de sorte que les lèvres soient orientées vers **l'extérieur** du boîtier (1). Lubrifiez les joints. Voir FIG. 13.
2. Montez le plateau côté air (104) sur la membrane (403). Le côté le plus large, arrondie, du plateau doit être orienté vers la membrane. Appliquez du Loctite® de force moyenne (bleu) ou un produit équivalent sur les filetages de l'ensemble de la membrane. Vissez l'ensemble dans l'axe (24) en le serrant à la main.
3. Graissez la longueur et les extrémités de l'axe de membrane (24). Insérez l'ensemble d'axe/de membrane par un côté de la pompe. Montez le capot à fluide (101) et le collier (106) de sorte que la flèche (A) sur le capot soit orientée dans la même direction que la vanne d'air (B). Serrez fermement le collier.
4. Montez l'autre ensemble de membrane sur l'axe comme décrit à l'étape 2. Cette membrane sera, à ce stade, sortie du capot d'air.
5. Alimentez la pompe avec une faible pression d'air (moins de 7 psi [0,05 Mpa, 0,5 bar]). La membrane sera doucement tirée sur le capot d'air (23). Trouvez la pression qui permet de maintenir la membrane assez proche du collier sans que celle-ci n'entre en contact avec l'axe de commande.

AVIS

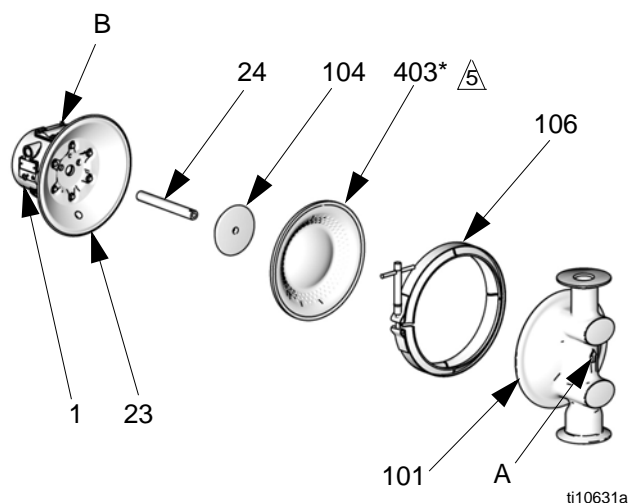
Ne déformez pas manuellement la membrane. La membrane a besoin d'une pression uniforme pour se déformer correctement et ce afin de lui assurer une durée de vie maximum.

REMARQUE: Appliquez un lubrifiant imperméable et sanitaire sur les pinces et les surfaces de serrage. Appliquez un lubrifiant antigrippant de qualité alimentaire sur les filets de serrage.

6. Montez le capot à fluide (101) et le collier (106) de sorte que la flèche (A) sur le capot soit orientée dans la même direction que la vanne d'air (B). Serrez fermement le collier.

REMARQUE : si la membrane entre en contact avec l'axe de commande et est arrachée du capot d'air, essayez à nouveau l'étape 5. Si nécessaire, revenez à l'étape 3.

7. Remontez les clapets anti-retour à bille et les collecteurs comme décrit page 20.



⚠ Appliquez du Loctite® de force moyenne (bleu) ou un produit équivalent sur le boulon (non visible).

FIG. 13

Retrait des coussinets et joints d'air

Outillage nécessaire

- Une clé dynamométrique
- Clé à douille de 10 mm
- Extracteur de coussinet
- Une pointe pour joint torique
- Une presse ou un bloc et un maillet

Démontage

REMARQUE : n'enlevez pas les coussinets intacts.



1. Décompressez.
2. Retirez les collecteurs et démontez les clapets à billes comme indiqué en page page 20.
3. Retirez les capots à fluide et les ensembles de membrane comme décrit en page 21.

REMARQUE : si vous ne devez retirer que le coussinet (19) de l'axe de membrane, sautez l'étape 4.

4. Démontez la vanne d'air comme décrit en page 18.
5. Retirez les vis (25) maintenant les capots à air (23) sur le boîtier central (1) à l'aide d'une clé à douille de 10 mm. Voir FIG. 14.
6. Retirez les joints (22) des capots à air. Remplacez toujours les joints par des éléments neufs.
7. Utilisez un extracteur de coussinet pour retirer les coussinets (19) de l'axe de membrane, les coussinets (12) de la vanne d'air ou les coussinets (15) de l'axe de commande. N'enlevez pas les coussinets intacts.
8. Si vous avez retiré les coussinets (19) de l'axe de membrane, introduisez une pointe pour joint torique dans le boîtier central (1), accrochez les joints en coupelle (402) et sortez-les du boîtier. Vérifiez les joints. Voir FIG. 11.

Remontage

1. S'ils ont été retirés, placez les joints en coupelle (402) de l'axe de sorte que les lèvres soient tournées vers **l'extérieur** du boîtier (1). Voir FIG. 11.
2. Les coussinets (12, 15 et 19) sont cintrés et ne peuvent être installés que dans un sens. Insérez les coussinets dans le boîtier central (1), **extrémité cintrée en premier**. Emmanchez le coussinet de sorte qu'il soit encastré dans la surface du boîtier

central en utilisant une presse ou un bloc et un maillet en caoutchouc.

3. Remontez la vanne d'air comme décrit en page 18.
4. Placez le nouveau joint (22) de capot à air de sorte que l'axe de commande (16) dépassant du boîtier central (1) s'insère exactement dans l'orifice (H) adéquat du joint.
5. Alignez le capot à air (23) de sorte que l'axe de commande (16) entre dans l'orifice intermédiaire (M) parmi les trois petits orifices proches du centre du capot. Installez les vis (25) et serrez-les à la main. Appliquez du Loctite® de force moyenne (bleu) ou un produit équivalent sur les filetages des vis (25). Voir FIG. 14. Serrez les vis à l'opposé et de manière uniforme à un couple de 15-17 N•m (130-150 po-lb) à l'aide d'une clé à douille de 10 mm.
6. Installez les ensembles de membrane et les capots à fluide comme décrit en page 21.
7. Remontez les clapets anti-retour à bille et les collecteurs comme décrit page page 20.

- 1 Insérez les coussinets, avec l'extrémité cintrée en premier
- 2 Emmanchez les coussinets encastrés dans la surface du boîtier central (1)
- 3 Appliquez du Loctite® de force moyenne (bleu) ou un produit équivalent.
Serrez à un couple de 15-17 N•m (130-150 po-lb)

Détails des coussinets de vanne d'air

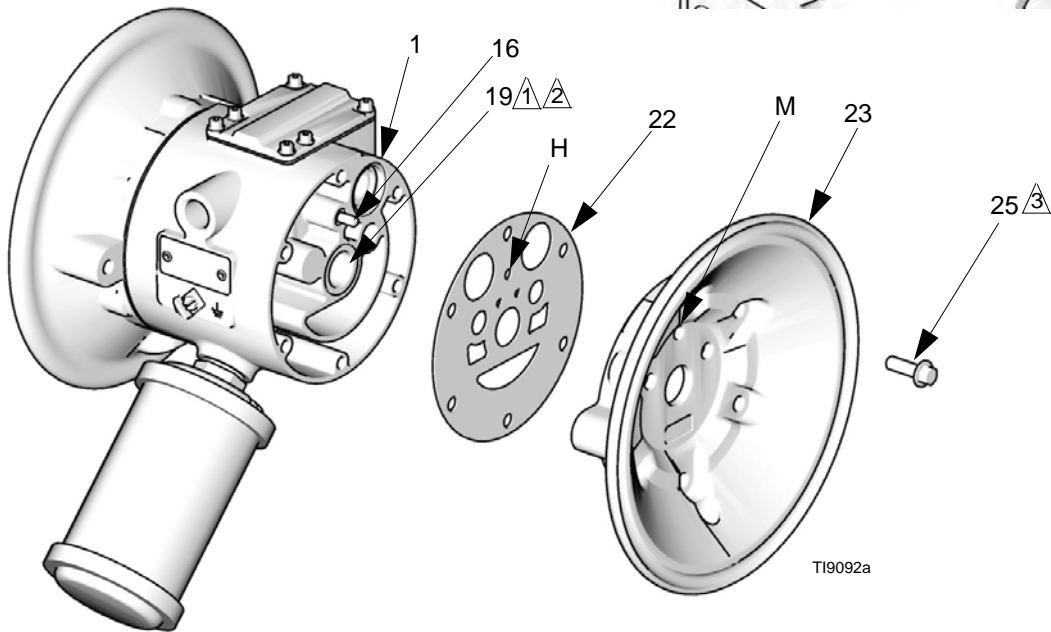
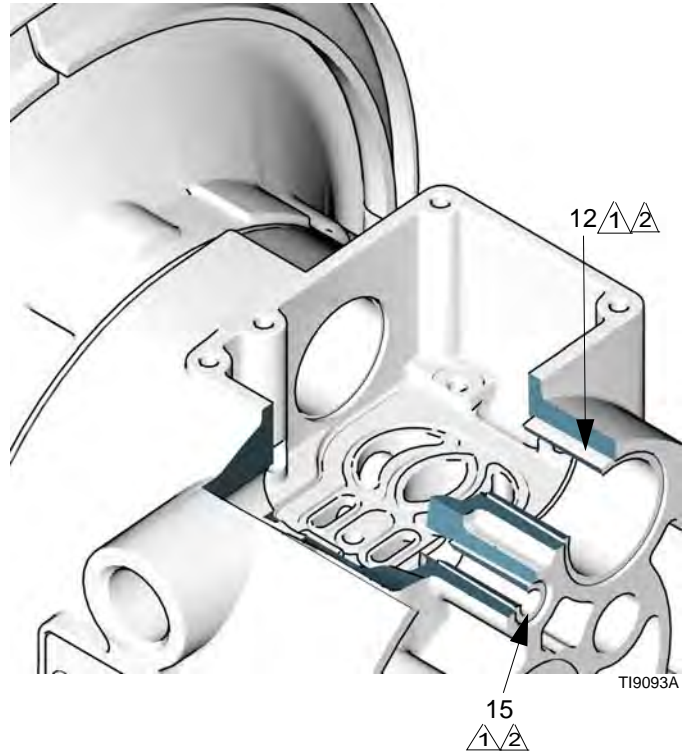


FIG. 14

Tableau de sélection des pompes et des kits de réparation - Modèles 1040

Pompes sanitaires SaniForce 1040 conformes aux normes FDA

Le numéro de votre modèle est inscrit sur la plaque du numéro de série de la pompe. Les trois premiers caractères sont toujours soit FD1, FD7, FA1 ou FA7, désignant les pompes 1040 conformes aux normes FDA. La seule différence entre les pompes FD et FA est le matériau du carter de moteur pneumatique : acier inoxydable pour les pompes FD et aluminium pour les pompes FA. Le troisième caractère correspond au type de raccord, tandis que les trois derniers chiffres correspondent au matériau de construction des parties en contact avec le produit. Par exemple, une pompe 1040 FDA avec un moteur pneumatique en acier inox, des raccords à brides multi-connexion, des joints toriques PTFE, des sièges en acier inox, des billes PTFE et des membranes PTFE porterait le numéro **FD1111**. Pour commander les pièces de rechange, consultez les listes de pièces page 31.

Les kits de réparation sont numérotés de la même manière. Les trois premiers caractères sont toujours FK1. Les pièces incluses dans le kit sont marquées d'un astérisque dans la liste de pièces comme, par exemple, (201*). Par exemple, si votre pompe possède des sièges en acier inox, des joints toriques en PTFE, des billes en PTFE et des membranes en PTFE, commandez le kit de réparation **FK1111**.

Pour réparer la vanne d'air, commandez le **kit 255061** pour les modèles avec boîtier central en acier inoxydable ou le **kit 236273** pour les modèles avec boîtier central en aluminium. Consultez la page 31. Les pièces comprises dans le kit 255061 portent le symbole †, et les pièces comprises dans le kit 236273 portent le symbole ◆.

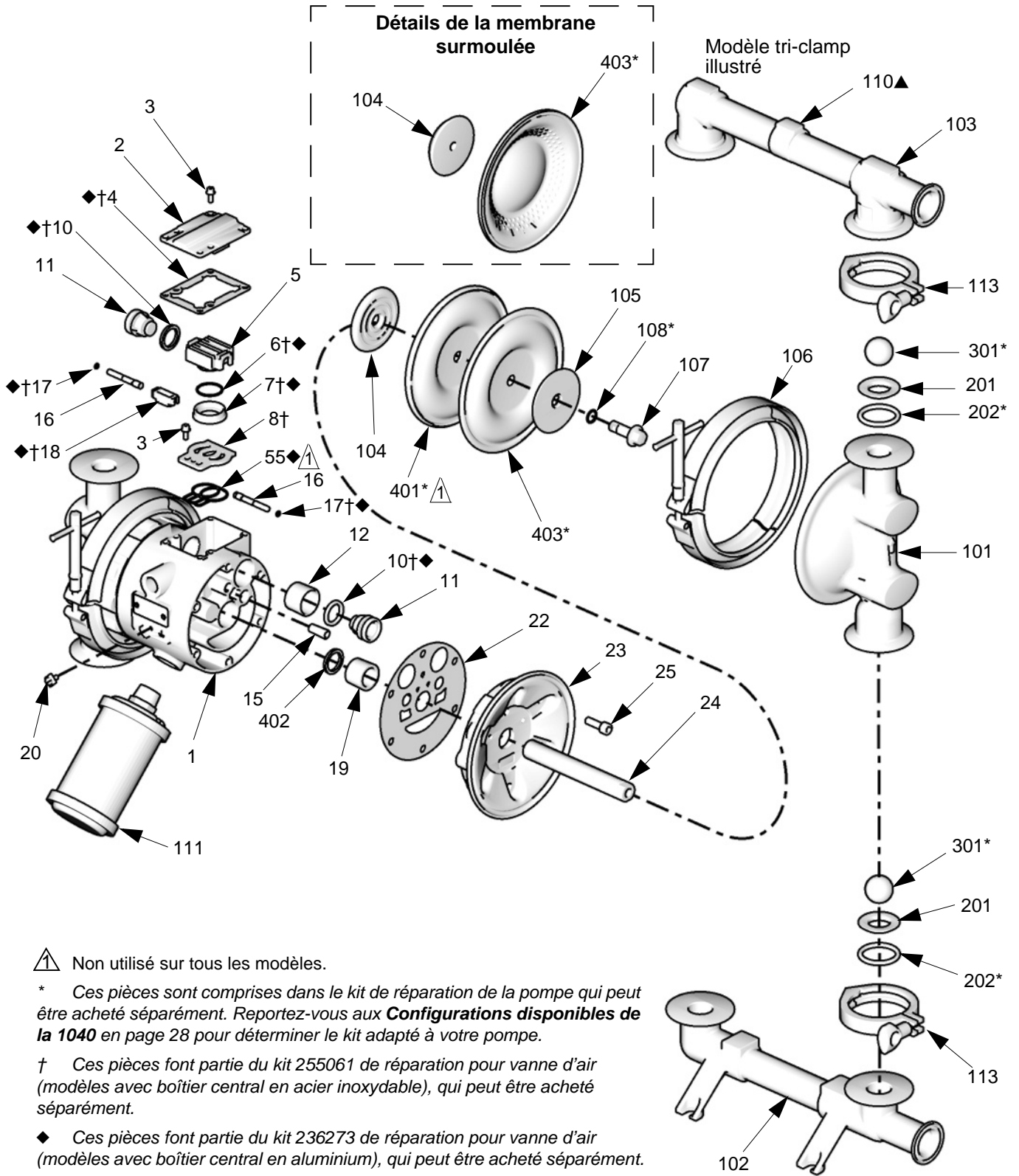
*Les caractères dans la matrice **ne correspondent pas** aux numéros de référence mentionnés dans les schémas et des listes de pièces.*

Pompe à membrane SaniForce (Parties fluides en acier inoxydable)		Raccords		Sièges et joints toriques		Billes		Membranes	
FD	Toutes les pompes sanitaires 1040 avec moteur pneumatique en acier inox sont conformes aux normes FDA.	1	Bride	1	Joints toriques en acier inoxydable 316 avec PTFE.	1	PTFE	1	PTFE
FA	Toutes les pompes sanitaires 1040 avec moteur pneumatique en aluminium sont conformes aux normes FDA.	7	DIN	2	Joints toriques en inox 316 avec EPDM.	2	Santoprene®	2	Santoprene®
FK1	Tous les kits de réparation des pompes sanitaires 1040 sont conformes aux normes FDA.	Bride ou DIN				3	Polychloroprène avec cœur en acier inox	3	PTFE surmoulé
						8	fluoroélastomère	8	fluoroélastomère

Configurations disponibles de la 1040

Modèle de pompe	Kit de réparation	Description						
		Raccords	Moteur pneumatique	Sièges	Joints toriques	Billes	Membranes	
FD1111	FK1111	Bride	316 Acier inox	Acier inoxydable 316	PTFE	PTFE	PTFE	
FD7111	FK1111	DIN		316 SST	PTFE	PTFE	PTFE	
FD1113	FK1113	Bride		316 SST	PTFE	PTFE	PTFE surmoulé	
FD7113	FK1113	DIN		316 SST	PTFE	PTFE	PTFE surmoulé	
FD1122	FK1122	Bride		316 SST	PTFE	Santoprene	Santoprene	
FD7122	FK1122	DIN		316 SST	PTFE	Santoprene	Santoprene	
FD1132	FK1132	Bride		316 SST	PTFE	Polychloroprène avec cœur en acier inox	Santoprene	
FD1133	FK1133	Bride		316 SST	PTFE	Polychloroprène avec cœur en acier inox	PTFE surmoulé	
FD1211	FK1211	Bride		316 SST	EPDM	PTFE	PTFE	
FD1213	FK1213	Bride		316 SST	EPDM	PTFE	PTFE surmoulé	
FD1222	FK1222	Bride		316 SST	EPDM	Santoprene	Santoprene	
FD7222	FK1222	DIN		316 SST	EPDM	Santoprene	Santoprene	
FD1232	FK1232	Bride		316 SST	EPDM	Polychloroprène avec cœur en acier inox	Santoprene	
FD7232	FK1232	DIN		316 SST	EPDM	Polychloroprène avec cœur en acier inox	Santoprene	
FD1288	FK1288	Bride		316 SST	EPDM	Fluoroélastomère	Fluoroélastomère	
FD7288	FK1288	DIN		316 SST	EPDM	Fluoroélastomère	Fluoroélastomère	
FA1111	FK1111	Bride		A380 aluminium	316 SST	PTFE	PTFE	PTFE
FD7111	FK1111	DIN			316 SST	PTFE	PTFE	PTFE
FA1113	FK1113	Bride			316 SST	PTFE	PTFE	PTFE surmoulé
FA1122	FK1122	Bride			316 SST	PTFE	Santoprene	Santoprene
FA7122	FK1122	DIN	316 SST		PTFE	Santoprene	Santoprene	
FA1132	FK1132	Bride	316 SST		PTFE	Polychloroprène avec cœur en acier inox	Santoprene	
FA1133	FK1133	Bride	316 SST		PTFE	Polychloroprène avec cœur en acier inox	PTFE surmoulé	
FA1222	FK1222	Bride	316 SST		EPDM	Santoprene	Santoprene	
FA1231	FK1231	Bride	316 SST		EPDM	Polychloroprène avec cœur en acier inoxydable	PTFE	
FA1232	FK1232	Bride	316 SST		EPDM	Polychloroprène avec cœur en acier inoxydable	Santoprene	
FA1233	FK1233	Bride	316 SST		EPDM	Polychloroprène avec cœur en acier inoxydable	PTFE surmoulé	
FA7222	FK1222	DIN	316 SST		EPDM	Santoprene	Santoprene	
FA1288	FK1288	Bride	316 SST		EPDM	Fluoroélastomère	Fluoroélastomère	
FA7288	FK1288	DIN	316 SST		EPDM	Fluoroélastomère	Fluoroélastomère	

Pièces - Modèles 1040



⚠ Non utilisé sur tous les modèles.

* Ces pièces sont comprises dans le kit de réparation de la pompe qui peut être acheté séparément. Reportez-vous aux **Configurations disponibles de la 1040** en page 28 pour déterminer le kit adapté à votre pompe.

† Ces pièces font partie du kit 255061 de réparation pour vanne d'air (modèles avec boîtier central en acier inoxydable), qui peut être acheté séparément.

◆ Ces pièces font partie du kit 236273 de réparation pour vanne d'air (modèles avec boîtier central en aluminium), qui peut être acheté séparément.

▲ Des étiquettes, plaques et cartes de danger et de mise en garde de remplacement sont disponibles gratuitement.

TI10634a

Pièces - Modèles 1040, suite

Moteur pneumatique (caractère 2 sur 6 dans le numéro de modèle de la pompe)

Numéro	Réf.	Réf. pièce	Description	Qté
D	1	15K009	BOÎTIER, central ; acier inox.	1
	2	15K696	CAPOT, vanne d'air ; acier inox.	1
	8†	15H178	PLATEAU, vanne d'air ; acier inoxydable	1
A	1	188838	BOÎTIER, central ; aluminium	1
	2	188854	CAPOT, vanne d'air ; aluminium	1
	8	188615	PLATEAU, vanne d'air, aluminium	1
	55◆	188617	JOINT, plaque de vanne	1

Pièces communes de moteur pneumatique

Réf.	Réf. pièce	Description	Qté
3	116344	VIS, à métaux, à tête hex. à collet ; M5 x 0,8 ; 12 mm (0,47 po.)	9
4†◆	188618	JOINT, capot	1
5	188855	CHARIOT ; aluminium	1
6†◆	108730	JOINT TORIQUE ; nitrile	1
7†◆	188616	BLOC, vanne d'air ; acétal	1
10†◆	---	JOINT, en coupelle ; nitrile	2
11	188612	PISTON, actionnement ; acétal	2
12	188613	COUSSINET, piston ; acétal	2
15	188611	COUSSINET, axe ; acétal	2
16	188610	AXE, de commande ; acier inox.	2
17†◆	157628	JOINT TORIQUE ; buna-N	2
18†◆	188614	BLOC, de commande ; acétal	1
19	188609	COUSSINET, axe ; acétal	2
20	116344	VIS, mise à la terre	1
22	188603	JOINT, capot à air ; mousse	2
23	15G667	CAPOT, air, acier inox.	2
24	188608	AXE, membrane ; acier inox.	1
25	112178	VIS ; M8 x 1,25 ; 25 mm (1 po.) ; acier inox.	12
402	112181	JOINT, en coupelle ; nitrile	2

† Ces pièces font partie du kit 255061 de réparation pour vanne d'air (modèles avec boîtier central en acier inoxydable), qui peut être acheté séparément.

◆ Ces pièces font partie du kit 236273 de réparation pour vanne d'air (modèles avec boîtier central en aluminium), qui peut être acheté séparément.

Kit de Joint Torique

Réf. pièce	Description	Qté
26B689	JOINT TORIQUE-D2 EP	4
26B690	JOINT TORIQUE-D2 PT	4
24Z915	JOINT TORIQUE-D2 FK-PT	4

Partie fluide

Réf.	Réf. pièce	Description	Qté
101	277262	CAPOT, fluide ; acier inox.	2
102	277265 24U148	COLLECTEUR, entrée ; acier inox.	1
		Bride DIN	
103	277266 24U149	COLLECTEUR, sortie ; acier inox.	1
		Bride DIN	
106	15G698	COLLIER, membrane	2
110▲	188621	ÉTIQUETTE, avertissement	1
111	15G332	SILENCIEUX	1
113	620223	COLLIERS, sanitaires	4
---	111265	LUBRIFIANT, qualité alimentaire, tube	AR

▲ Des étiquettes, plaques et cartes de danger et de mise en garde de remplacement sont disponibles gratuitement.

Siège (caractère 4 sur 6 dans le numéro de modèle de la pompe)

Numéro	Réf.	Réf. pièce	Description	Qté
1	201	25A276	SIÈGE ; acier inox. 316	4
		26B690	JOINT TORIQUE ; PTFE	
2	201	25A276	SIÈGE ; acier inox. 316	4
		26B689	JOINT TORIQUE ; EPDM	

Bille (caractère 5 sur 6 dans le numéro de modèle de la pompe)

Numéro	Réf.	Réf. pièce	Description	Qté
1	301	D07010	BILLE ; PTFE	4
2	301	D07060	BILLE ; Santoprene®	4
3	301	25A299	BILLE ; cœur polychloroprène/inox	4
8	301	D07080	BILLE, fluoroélastomère	4

Membrane (caractère 6 sur 6 dans le numéro de modèle de la pompe)

Numéro	Réf.	Réf. pièce	Description	Qté
1	401	---	MEMBRANE ; pièce d'appui ; EPDM	2
		25A298	MEMBRANE ; PTFE	
		---	JOINT TORIQUE ; PTFE	
2	403	D07006	MEMBRANE ; Santoprene	2
		---	JOINT TORIQUE ; PTFE	
3	403	25P133	MEMBRANE ; surmoulée ; PTFE ; comprend deux membranes	2
8	403	D07008	MEMBRANE ; fluoroélastomère	1
		---	JOINT TORIQUE ; EPDM	

--- non disponible séparément.

Plan d'encombrement - Modèles 1040

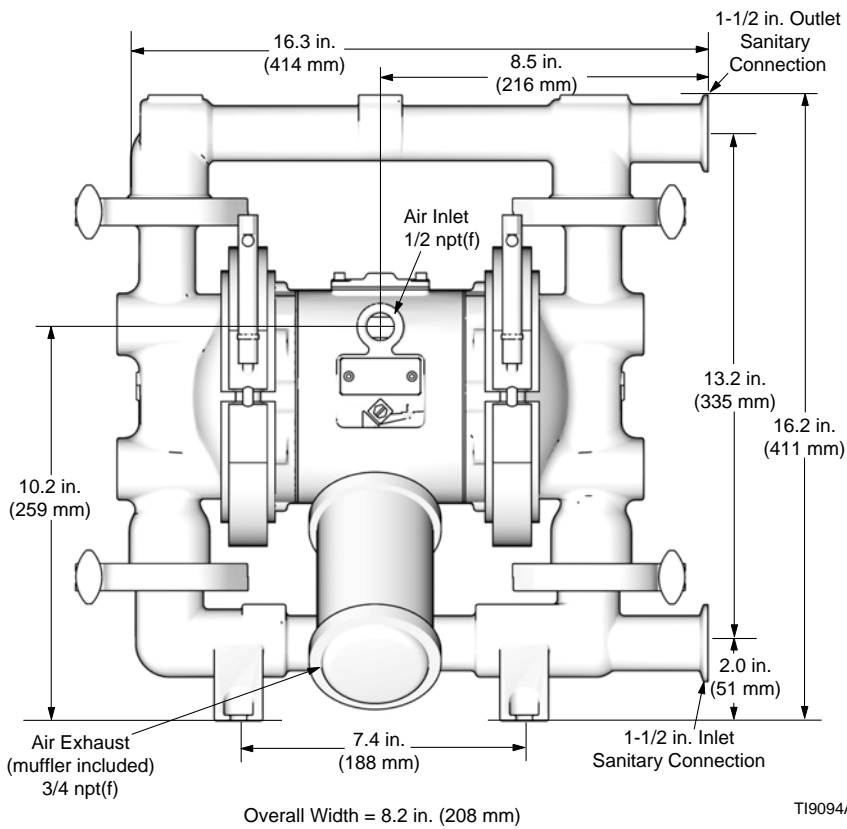
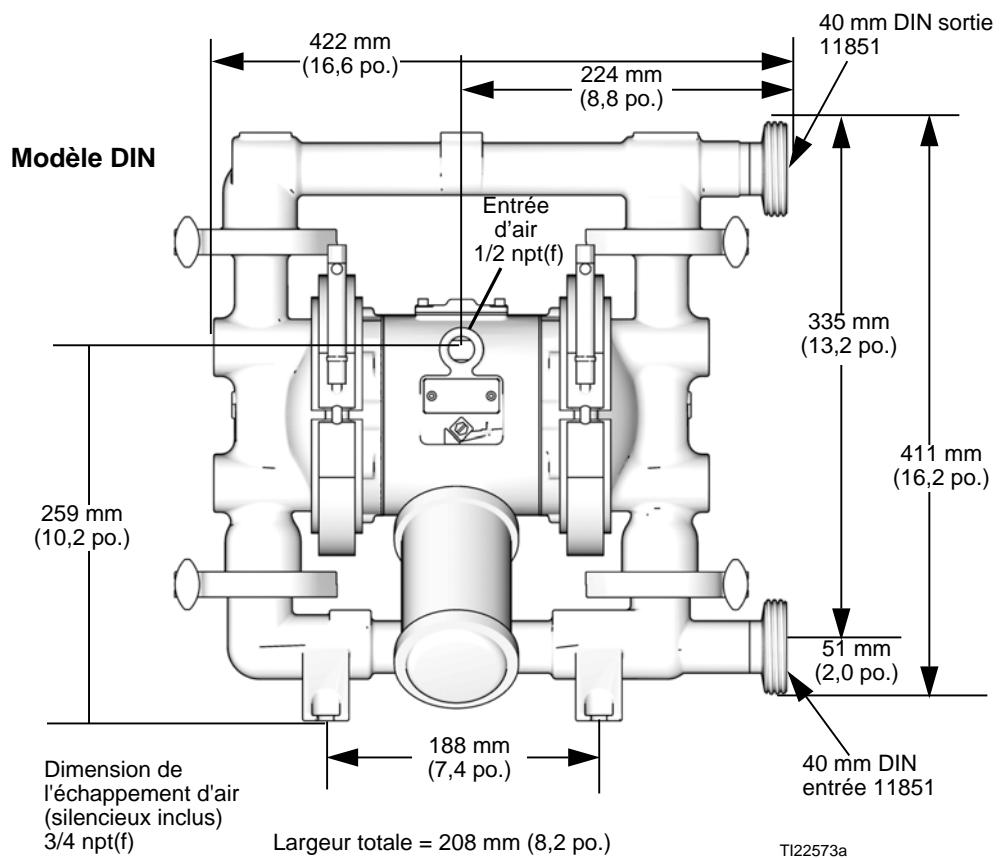
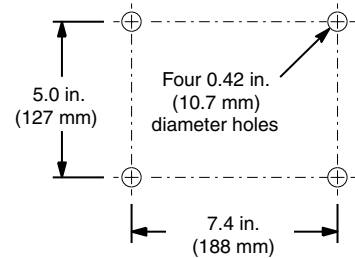


Schéma de perçage des orifices de montage de la pompe



Caractéristiques techniques - Modèles 1040

Pression de service de fluide maximale	8 bars (0,8 MPa, 120 psi)
Plage de pression d'air de service	1,4-8 bars (0,14-0,8 MPa, 20-120 psi)
Consommation d'air maximum	50 scfm
Consommation d'air à 70 psi/20 gpm	18 scfm (consultez le tableau)
Débit d'écoulement libre maximum	155,2 l/min (41 gpm)
Régime maximum de la pompe	256 cpm
* Nombre de gallons (litres) par cycle	0,16 (0,57)
Hauteur d'aspiration maximum	8,83 m (29 pi.) amorcée, 4,87 m (16 pi.) désamorcée
Taille maximum des solides pompables	3,2 mm (1/8 po.)
** Niveau sonore maximum à 100 psi, plein débit	92 dBa
** Puissance sonore	100 dBa
** Niveau sonore à 70 psi et 50 cpm.	73 dBa
La température de fonctionnement du fluide est basée sur les valeurs maximum de température de membrane, bille et siège suivantes.	PTFE 2 pièces -40°–180°F (-40°–82°C) PTFE surmoulé -40°–180°F (-40°–82°C) Santoprene® -40°–180°F (-40°–82°C) Polychloroprène 14°–176°F (-10°–80°C) EPDM -40°–250°F (-40°–121°C) Acier inoxydable -40°–250°F (-40°–121°C) Fluoroélastomère -40°–320°F (-40°–160°C)

Dimension de l'entrée d'air	0,5 po. npt(f)
Dimension de l'entrée de produit	Bride sanitaire 1,5 po. ou DIN 11851 40 mm
Dimension de la sortie de produit	Bride sanitaire 1,5 po. ou DIN 11851 40 mm

Pièces en contact avec le produit

***Tous les produits en contact avec le fluide sont conformes aux normes de la FDA et au Titre 21, Section 177 du CFR (Code of Federal Regulations) des États-Unis.

Matériaux en contact avec le produit dans tous les modèles 316 SST

Matériaux en contact avec le produit en fonction des modèles EPDM, Polychloroprène, PTFE, Santoprene®

ATTENTION :

le Santoprene® ne peut être utilisé qu'avec des aliments non gras et non huileux ou des alcools supérieurs à 15 %.

Pièces externes non en contact avec le produit Acier inoxydable série 300, aluminium (A380), polyester (étiquettes), mousse LDPE (joint)

Poids

Modèles FD1 24,9 kg (55 lb)

Modèles FA1 22,2 kg (49 lb)

Santoprene® est une marque déposée de Monsanto Co.

Loctite® est une marque déposée de Loctite Corporation.

* *Le déplacement par cycle peut varier en fonction des conditions d'aspiration, de la tête de décharge, de la pression de l'air et du type de fluide.*

** *Niveaux sonores mesurés avec la pompe montée sur une surface solide. Puissance sonore mesurée selon la norme ISO 9614-1.*

*** *L'utilisateur de la pompe doit impérativement vérifier que les matériaux de fabrication correspondent à ses exigences d'application spécifiques.*

Diagrammes des performances - Modèles 1040

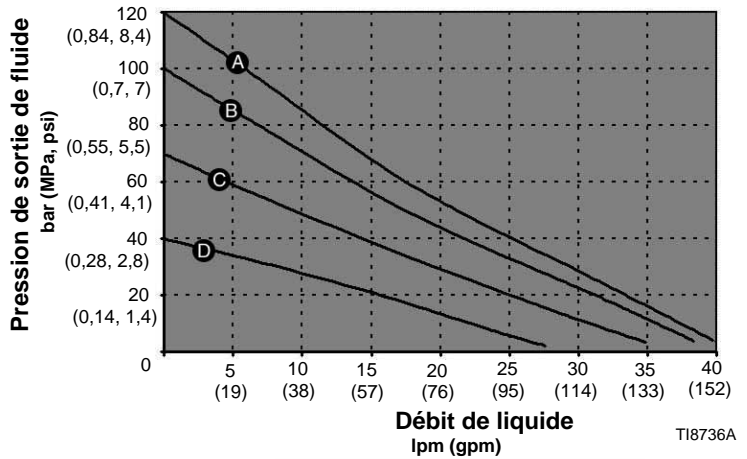
Conditions d'essai : pompe testée dans l'eau avec une entrée immergée

Courbes de pression du fluide

- A** à une pression d'air de fonctionnement de 8,3 bars (0,83 MPa, 120 psi)
- B** à une pression d'air de fonctionnement de 7 bars (0,7 MPa, 100 psi)
- C** à une pression d'air de fonctionnement de 4,8 bars (0,48 MPa, 70 psi)
- D** à une pression d'air de fonctionnement de 2,8 bars (0,28 MPa, 40 psi)

Pour connaître la pression de sortie de fluide (psi/MPa/bars) correspondant à un débit de fluide (gpm/lpm) ainsi qu'à une pression d'air de fonctionnement (bars/MPa/psi) spécifiques :

1. Définissez le débit de fluide en bas du diagramme.
2. Suivez la ligne verticale vers le haut jusqu'à l'intersection avec la courbe de pression d'air de fonctionnement choisie.
3. Suivez la ligne horizontale vers la gauche pour lire la mesure de la pression de sortie de fluide.



T18736A

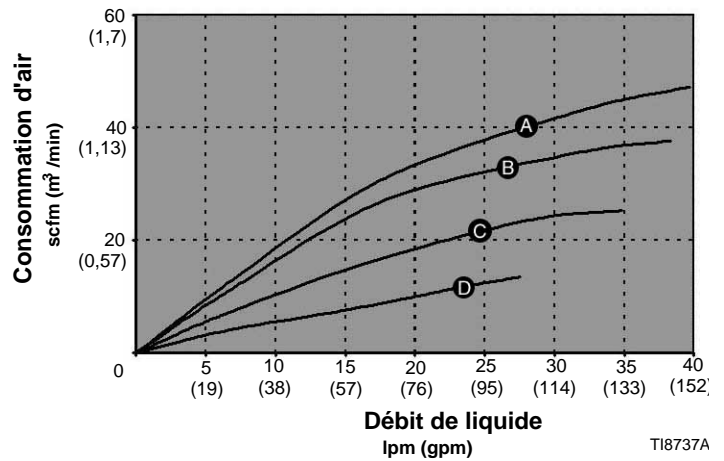
T18742A

Courbes de consommation d'air

- A** à une pression d'air de fonctionnement de 8,3 bars (0,83 MPa, 120 psi)
- B** à une pression d'air de fonctionnement de 7 bars (0,7 MPa, 100 psi)
- C** à une pression d'air de fonctionnement de 4,8 bars (0,48 MPa, 70 psi)
- D** à une pression d'air de fonctionnement de 2,8 bars (0,28 MPa, 40 psi)

Pour connaître la consommation d'air de la pompe (scfm ou m³/min) correspondant à un débit de fluide (gpm/lpm) ainsi qu'à une pression d'air de fonctionnement (MPa/bars/psi) spécifiques :

1. Définissez le débit de fluide en bas du diagramme.
2. Suivez la ligne verticale vers le haut jusqu'à l'intersection avec la courbe de pression d'air de fonctionnement sélectionnée.
3. Suivez la ligne horizontale vers la gauche pour lire la mesure de la consommation d'air.



T18737A

T18742A

Tableau de sélection des pompes et des kits de réparation - Modèles 1590

Pompes sanitaires SaniForce 1590 conformes aux normes FDA

Le numéro de votre modèle est inscrit sur la plaque du numéro de série de la pompe. Les trois premiers caractères sont toujours soit FD2, FD8, FA2 ou FA8, désignant les pompes 1590 conformes aux normes FDA. La seule différence entre les pompes FD et FA est le matériau du carter de moteur pneumatique : acier inoxydable pour les pompes FD et aluminium pour les pompes FA. Le troisième caractère correspond au type de raccord, tandis que les trois derniers chiffres correspondent au matériau de construction des parties en contact avec le produit. Par exemple, une pompe 1590 FDA avec un moteur pneumatique en acier inox, des raccords à brides multi-connexion, des joints toriques PTFE, des sièges en acier inox, des billes PTFE et des membranes PTFE porterait le numéro **FD2111**. Pour commander les pièces de rechange, consultez les listes de pièces page 38.

Les kits de réparation sont numérotés de la même manière. Les trois premiers caractères sont toujours FK2. Les pièces incluses dans le kit sont marquées d'un astérisque dans la liste de pièces comme, par exemple, (201*). Par exemple, si votre pompe possède des sièges en acier inox, des joints toriques en PTFE, des billes en PTFE et des membranes en PTFE, commandez le kit de réparation **FK2111**.

Pour réparer la vanne d'air, commandez le **kit 255061** pour les modèles avec boîtier central en acier inoxydable ou le **kit 236273** pour les modèles avec boîtier central en aluminium. Consultez la page 38. Les pièces comprises dans le kit 255061 portent le symbole †, et les pièces comprises dans le kit 236273 portent le symbole ◆.

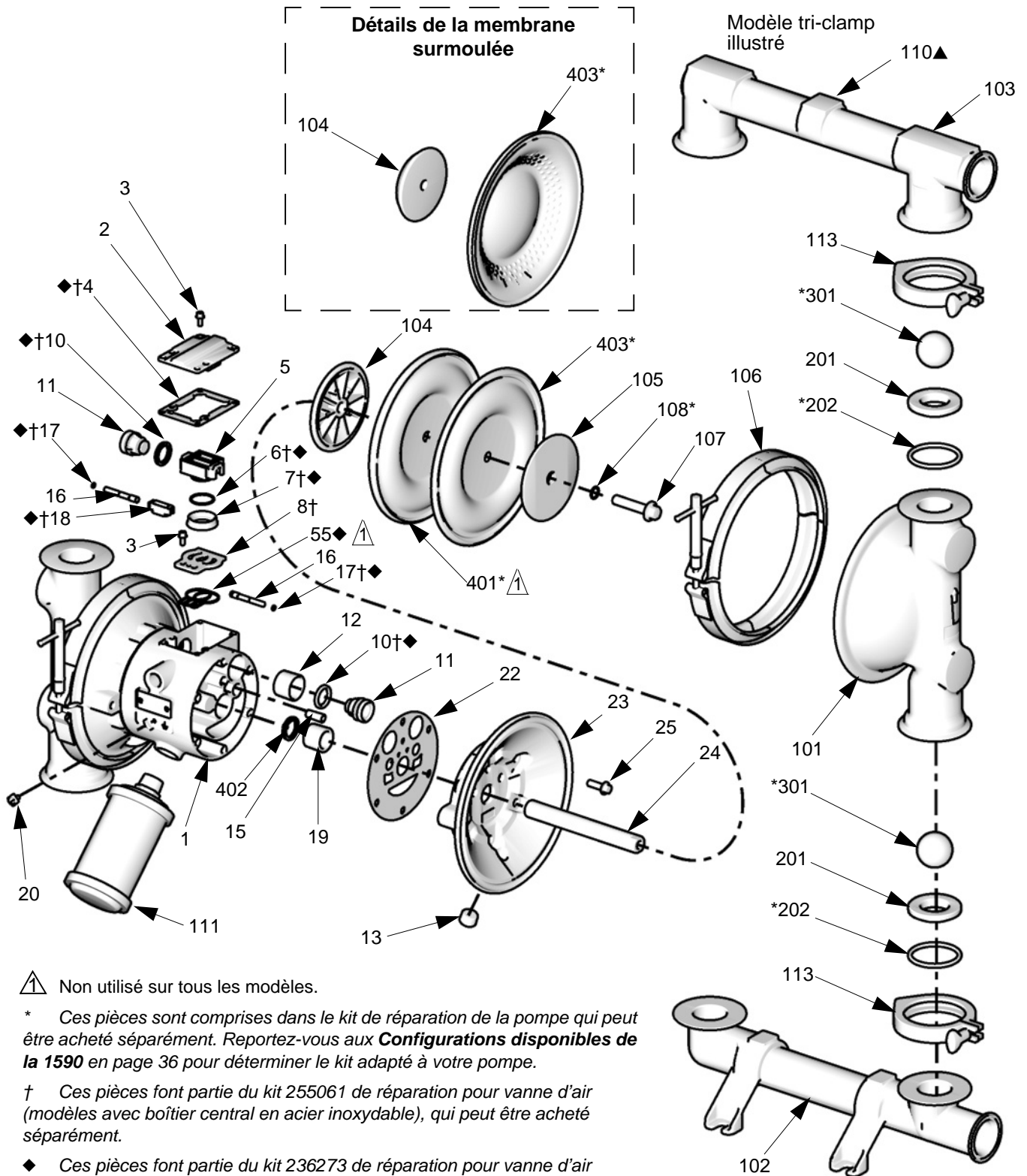
*Les caractères dans la matrice **ne correspondent pas** aux numéros de référence mentionnés dans les schémas et des listes de pièces.*

Pompe à membrane SaniForce (Parties fluides en acier inoxydable)		Raccords		Sièges et joints toriques		Billes		Membranes	
FD	Toutes les pompes sanitaires 1590 avec moteur pneumatique en acier inox sont conformes aux normes FDA.	2	Bride	1	Joints toriques en acier inoxydable 316 avec PTFE.	1	PTFE	1	PTFE
FA	Toutes les pompes sanitaires 1590 avec moteur pneumatique en aluminium sont conformes aux normes FDA.	8	DIN	2	Joints toriques en inox 316 avec EPDM.	2	Santoprene®	2	Santoprene®
FK2	Tous les kits de réparation des pompes sanitaires 1590 sont conformes aux normes FDA.	Bride ou DIN				3	Polychloroprène avec cœur en acier inox	3	PTFE surmoulé
						4	Fluoroélastomère FKM	4	Fluoroélastomère FKM

Configurations disponibles de la 1590

Modèle de pompe	Kit de réparation	Description					
		Connexion	Moteur pneumatique	Sièges	Joints toriques	Billes	Membranes
FD2111 FW2111	FK2111	Bride	316 Acier inox	316 SST	PTFE	PTFE	PTFE
FD8111	FK2111	DIN		316 SST	PTFE	PTFE	PTFE
FD2113 FW2113	FK2113	Bride		316 SST	PTFE	PTFE	PTFE surmoulé
FD2122 FW2122	FK2122	Bride		316 SST	PTFE	Santoprene	Santoprene
FD2132	FK2132	Bride		316 SST	PTFE	Polychloroprène avec cœur en acier inox	Santoprene
FD2133	FK2133	Bride		316 SST	PTFE	Polychloroprène avec cœur en acier inox	PTFE surmoulé
FD2211	FK2211	Bride		316 SST	EPDM	PTFE	PTFE
FD2213	FK2213	Bride		316 SST	EPDM	PTFE	PTFE surmoulé
FD2222	FK2222	Bride		316 SST	EPDM	Santoprene	Santoprene
FD2244	FK2244	Bride		316 SST	EPDM	Fluoroélastomère FKM	Fluoroélastomère FKM
FD8222	FK2222	DIN		316 SST	EPDM	Santoprene	Santoprene
FD2232	FK2232	Bride		316 SST	EPDM	Polychloroprène avec cœur en acier inox	Santoprene
FA2111	FK2111	Bride		A380 aluminium	316 SST	PTFE	PTFE
FA8111	FK2111	DIN	316 SST		PTFE	PTFE	PTFE
FA2113	FK2113	Bride	316 SST		PTFE	PTFE	PTFE surmoulé
FA2122	FK2122	Bride	316 SST		PTFE	Santoprene	Santoprene
FA2132	FK2132	Bride	316 SST		PTFE	Polychloroprène avec cœur en acier inox	Santoprene
FA2213	FK2213	Bride	316 SST		EPDM	PTFE	PTFE surmoulé
FA2222	FK2222	Bride	316 SST		EPDM	Santoprene	Santoprene
FA2231	FK2231	Bride	316 SST		EPDM	Polychloroprène avec cœur en acier inoxydable	PTFE
FA2232	FK2232	Bride	316 SST		EPDM	Polychloroprène avec cœur en acier inoxydable	Santoprene
FA2233	FK2233	Bride	316 SST		EPDM	Polychloroprène avec cœur en acier inoxydable	PTFE surmoulé
FA2222	FK2222	Bride	316 SST		EPDM	Santoprene	Santoprene
FA2244	FK2244	Bride	316 SST		EPDM	Fluoroélastomère FKM	Fluoroélastomère FKM

Pièces - Modèles 1590



⚠ Non utilisé sur tous les modèles.

* Ces pièces sont comprises dans le kit de réparation de la pompe qui peut être acheté séparément. Reportez-vous aux **Configurations disponibles de la 1590** en page 36 pour déterminer le kit adapté à votre pompe.

† Ces pièces font partie du kit 255061 de réparation pour vanne d'air (modèles avec boîtier central en acier inoxydable), qui peut être acheté séparément.

◆ Ces pièces font partie du kit 236273 de réparation pour vanne d'air (modèles avec boîtier central en aluminium), qui peut être acheté séparément.

▲ Des étiquettes, plaques et cartes de danger et de mise en garde de remplacement sont disponibles gratuitement.

T18927b

Pièces, modèles 1590, suite

Moteur pneumatique (caractère 2 sur 6 dans le numéro de modèle de la pompe)

Numéro	Réf.	Réf. pièce	Description	Qté
D	1	15K009	BOÎTIER, central ; acier inox.	1
	2	15K696	CAPOT, vanne d'air ; acier inox.	1
	8†	15H178	PLATEAU, vanne d'air ; acier inoxydable	1
A	1	188838	BOÎTIER, central ; aluminium	1
	2	188854	CAPOT, vanne d'air ; aluminium	1
	8	188615	PLATEAU, vanne d'air, aluminium	1
	55◆	188617	JOINT, plaque de vanne	1

Pièces communes de moteur pneumatique

Réf.	Réf. pièce	Description	Qté
3	116344	VIS, à métaux, à tête hex. à collet ; M5 x 0,8 ; 12 mm (0,47 po.)	9
4†◆	188618	JOINT, capot ;	1
5	188855	CHARIOT ; aluminium	1
6†◆	108730	JOINT TORIQUE ; nitrile	1
7†◆	188616	BLOC, vanne d'air ; acétal	1
10†◆	---	JOINT, en coupelle ; nitrile	2
11	188612	PISTON, actionnement ; acétal	2
12	188613	COUSSINET, piston ; acétal	2
13	103778	BOUCHON, tuyau	2
15	188611	COUSSINET, axe ; acétal	2
16	188610	AXE, de commande ; acier inox.	2
17†◆	157628	JOINT TORIQUE ; buna-N	2
18†◆	188614	BLOC, de commande ; acétal	1
19	188609	COUSSINET, axe ; acétal	2
20	116344	VIS, mise à la terre	1
22	188603	JOINT, capot à air ; mousse	2
23	15G668	CAPOT, air ; acier inox.	2
24	189245	AXE, membrane ; acier inox.	1
25	112178	VIS ; M8 x 1,25 ; 25 mm (1 po.) ; acier inox.	12
402	112181	JOINT, en coupelle ; nitrile	2

† Ces pièces font partie du kit 255061 de réparation pour vanne d'air (modèles avec boîtier central en acier inoxydable), qui peut être acheté séparément.

◆ Ces pièces font partie du kit 236273 de réparation pour vanne d'air (modèles avec boîtier central en aluminium), qui peut être acheté séparément.

Kit de Joint Torique

Réf. pièce	Description	Qté
26B255	JOINT TORIQUE-F2 PT	4
24Z916	JOINT TORIQUE-F2 FK-PT	4
26B256	JOINT TORIQUE-F0 EP	12

Partie fluide

Réf.	Réf. pièce	Description	Qté
101	277263	CAPOT, fluide ; acier inox.	2
102	277267 24U150	COLLECTEUR, entrée ; acier inox.	1
		Bride DIN	
103	277268 24U151	COLLECTEUR, sortie ; acier inox.	1
		Bride DIN	
106	15G699	COLLIER, membrane	2
110▲	188621	ÉTIQUETTE, avertissement	1
111	15G332	SILENCIEUX	1
113	15D475	COLLIER, sanitaire	4
---	111265	LUBRIFIANT, qualité alimentaire, tube	AR

▲ Des étiquettes, plaques et cartes de danger et d'avertissement de remplacement sont disponibles gratuitement.

Siège (caractère 4 sur 6 dans le numéro de modèle de la pompe)

Numéro	Réf.	Réf. pièce	Description	Qté
1	201	26B430	SIÈGE ; acier inox. 316	4
	202	26B255	JOINT TORIQUE ; PTFE	4
2	201	26B430	SIÈGE ; acier inox. 316	4
	202	26B256	JOINT TORIQUE ; EPDM	4

Bille (caractère 5 sur 6 dans le numéro de modèle de la pompe)

Numéro	Réf.	Réf. pièce	Description	Qté
1	301	D0B010	BILLE ; PTFE	4
2	301	D0B060	BILLE ; Santoprene®	4
3	301	26B431	BILLE ; cœur polychloroprène/inox	4
4	301	D0B080	BILLE ; FKM	4

Membrane (caractère 6 sur 6 dans le numéro de modèle de la pompe)

Numéro	Réf.	Réf. pièce	Description	Qté
1	401	---	MEMBRANE ; pièce d'appui ; EPDM	2
	403	255060	MEMBRANE ; PTFE	2
	108	---	JOINT TORIQUE ; PTFE	2
2	403	D0B006	MEMBRANE ; Santoprene	1
	108	---	JOINT TORIQUE ; PTFE	2
3	403	25P208	MEMBRANE ; surmoulée ; PTFE ; comprend deux membranes et deux joints (402)	1
4	403	D0B008	MEMBRANE ; FKM	1
	108	---	JOINT TORIQUE ; PTFE	2

--- non disponible séparément

Plan d'encombrement - Modèles 1590

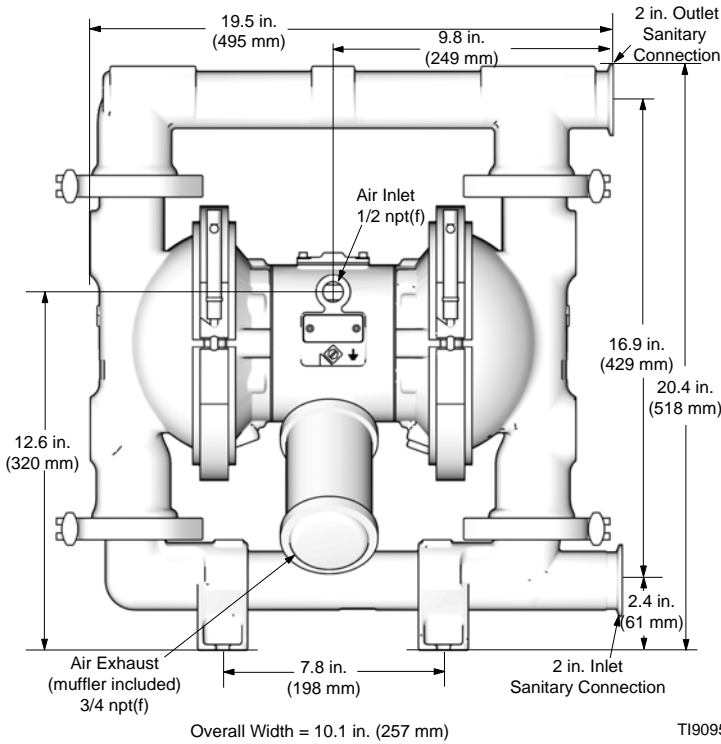
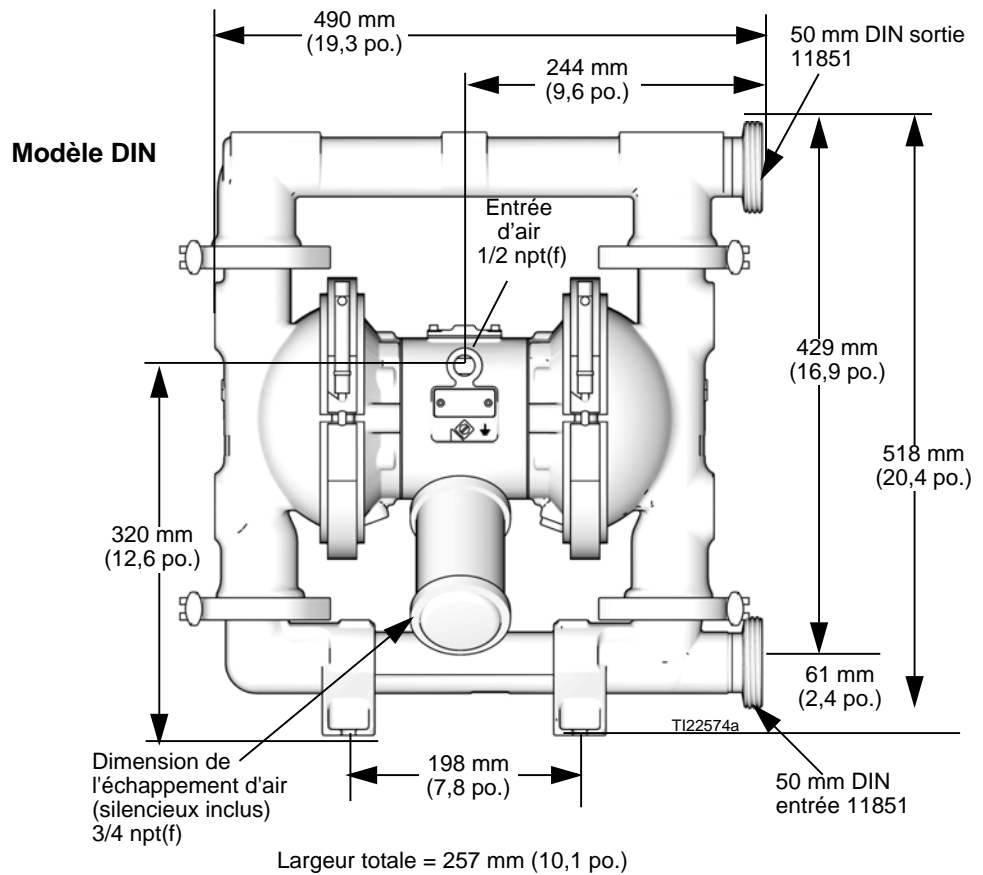
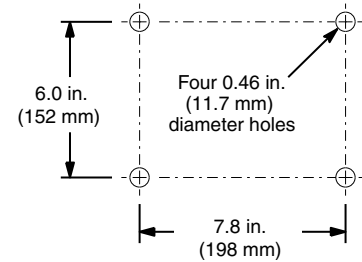


Schéma de perçage des orifices de montage de la pompe



Caractéristiques techniques - Modèles 1590

Pression de service de fluide maximale	8 bars (0,8 MPa, 120 psi)
Plage de pression d'air de service	1,4-8 bars (0,14-0,8 MPa, 20-120 psi)
Consommation d'air maximum	130 scfm
Consommation d'air à 70 psi/50 gpm	42 scfm (consultez le tableau)
Débit d'écoulement libre maximum	379 l/min (100 gpm)
Régime maximum de la pompe	200 cpm
* Nombre de gallons (litres) par cycle.	0,5 (1,9)
Hauteur d'aspiration maximum	8,83 m (29 pi.) amorcée, 4,26 m (14 pi.) désamorcée
Taille maximum des solides pompables	4,8 mm (3/16 po.)
** Niveau sonore maximum à 100 psi, plein débit	88 dBa
** Puissance sonore	95 dBa
** Niveau sonore à 70 psi et 50 cpm	79 dBa

La température de fonctionnement du fluide est basée sur

les valeurs maximum de température de membrane, bille	PTFE 2 pièces -40°–180°F (-40°–82°C)
et siège suivantes.	PTFE surmoulé -40°–180°F (-40°–82°C)
	Santoprène® -40°–180°F (-40°–82°C)
	Polychloroprène 14°–176°F (-10°–80°C)
	EPDM -40°–250°F (-40°–121°C)
	Acier inoxydable -40°–250°F (-40°–121°C)
	FKM -40° – 275°F (-40° – 135°C)

Dimension de l'entrée d'air	0,5 po. npt(f)
Dimension de l'entrée de produit	Bride sanitaire 2,0 po. ou DIN 11851 50 mm
Dimension de la sortie de produit	Bride sanitaire 2,0 po. ou DIN 11851 50 mm

Pièces en contact avec le produit

***Tous les produits en contact avec le fluide sont conformes aux normes de la FDA et au Titre 21, Section 177 du CFR (Code of Federal Regulations) des États-Unis.

Matériaux en contact avec le produit dans tous les modèles	316 SST
Matériaux en contact avec le produit en fonction des modèles	EPDM, Polychloroprène, PTFE, Santoprene®

ATTENTION :

le Santoprene® ne peut être utilisé qu'avec des aliments non gras et non huileux ou des alcools supérieurs à 15 %.

Pièces externes non en contact avec le produit.	Acier inoxydable série 300, aluminium (A380), polyester (étiquettes), mousse LDPE (joint)
---	---

Poids

Modèles FD2, FW2	40,3 kg (89 lb)
Modèles FA2	37,6 kg (83 lb)

Santoprene® est une marque déposée de Monsanto Co.

Loctite® est une marque déposée de Loctite Corporation.

* Le déplacement par cycle peut varier en fonction des conditions d'aspiration, de la tête de décharge, de la pression de l'air et du type de fluide.

** Niveaux sonores mesurés avec la pompe montée sur une surface solide. Puissance sonore mesurée selon la norme ISO 9614-1.

*** L'utilisateur de la pompe doit impérativement vérifier que les matériaux de fabrication correspondent à ses exigences d'application spécifiques.

Diagrammes des performances - Modèles 1590

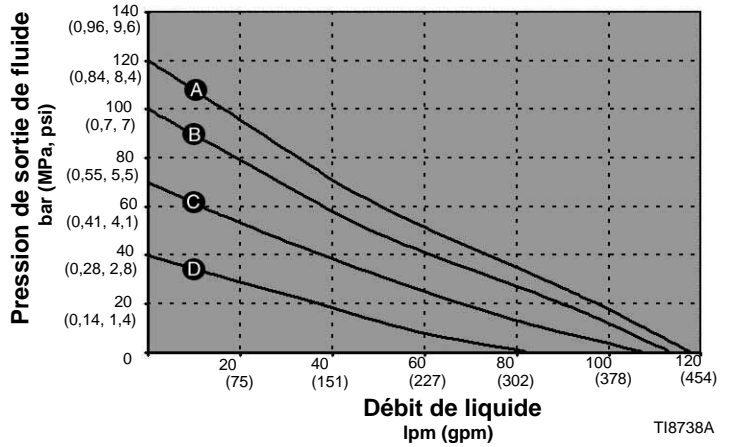
Conditions d'essai : pompe testée dans l'eau avec une entrée immergée

Courbes de pression du fluide

- A** à une pression d'air de fonctionnement de 8,3 bars (0,83 MPa, 120 psi)
- B** à une pression d'air de fonctionnement de 7 bars (0,7 MPa, 100 psi)
- C** à une pression d'air de fonctionnement de 4,8 bars (0,48 MPa, 70 psi)
- D** à une pression d'air de fonctionnement de 2,8 bars (0,28 MPa, 40 psi)

Pour connaître la pression de sortie de fluide (psi/MPa/bars) correspondant à un débit de fluide (gpm/lpm) ainsi qu'à une pression d'air de fonctionnement (bars/MPa/psi) spécifiques :

1. Définissez le débit de fluide en bas du diagramme.
2. Suivez la ligne verticale vers le haut jusqu'à l'intersection avec la courbe de pression d'air de fonctionnement choisie.
3. Suivez la ligne horizontale vers la gauche pour lire la mesure de la pression de sortie de fluide.



AIR PRESSURES	
(A)	@ 120 psi (8.4 bar, 0.84 MPa)
(B)	@ 100 psi (7.0 bar, 0.7 MPa)
(C)	@ 70 psi (4.8 bar, 0.5 MPa)
(D)	@ 40 psi (2.8 bar, 0.3 MPa)

T18738A

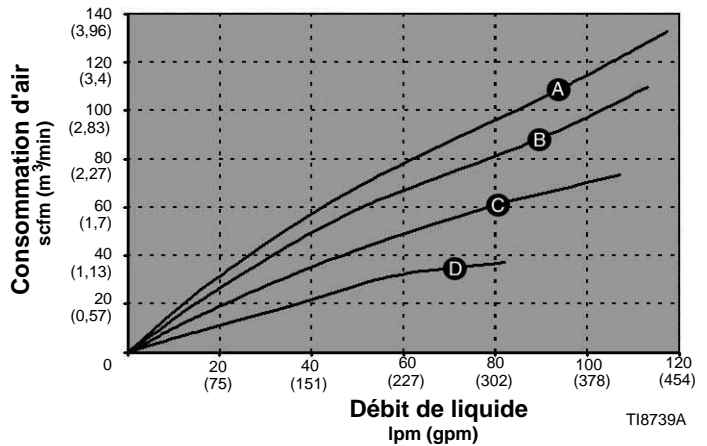
T18742A

Courbes de consommation d'air

- A** à une pression d'air de fonctionnement de 8,3 bars (0,83 MPa, 120 psi)
- B** à une pression d'air de fonctionnement de 7 bars (0,7 MPa, 100 psi)
- C** à une pression d'air de fonctionnement de 4,8 bars (0,48 MPa, 70 psi)
- D** à une pression d'air de fonctionnement de 2,8 bars (0,28 MPa, 40 psi)

Pour connaître la pression d'air de la pompe (scfm ou m³/min) correspondant à un débit de fluide (gpm/lpm) ainsi qu'à une pression d'air de fonctionnement (MPa/bars/psi) spécifiques :

1. Définissez le débit de fluide en bas du diagramme.
2. Suivez la ligne verticale vers le haut jusqu'à l'intersection avec la pression d'air de fonctionnement sélectionnée.
3. Suivez la ligne horizontale vers la gauche pour lire la mesure de la consommation d'air.



AIR PRESSURES	
(A)	@ 120 psi (8.4 bar, 0.84 MPa)
(B)	@ 100 psi (7.0 bar, 0.7 MPa)
(C)	@ 70 psi (4.8 bar, 0.5 MPa)
(D)	@ 40 psi (2.8 bar, 0.3 MPa)

T18739A

T18742A

Tableau de sélection des pompes et des kits de réparation - Modèles 2150

Pompes sanitaires SaniForce 2150 conformes aux normes FDA

Le numéro de votre modèle est inscrit sur la plaque du numéro de série de la pompe. Les trois premiers caractères sont toujours soit FD3, FD9, FA3 ou FA9, désignant les pompes 2150 conformes aux normes FDA. La seule différence entre les pompes FD et FA est le matériau du carter de moteur pneumatique : acier inoxydable pour les pompes FD et aluminium pour les pompes FA. Le troisième caractère correspond au type de raccord, tandis que les trois derniers chiffres correspondent au matériau de construction des parties en contact avec le produit. Par exemple, une pompe 2150 FDA avec un moteur pneumatique en acier inox, des raccords à brides multi-connexion, des joints toriques PTFE, des sièges en acier inox, des billes PTFE et des membranes PTFE porterait le numéro **FD3111**. Pour commander des pièces de remplacement, consultez la liste des pièces en page 45.

Les kits de réparation sont numérotés de la même manière. Les trois premiers caractères sont toujours FK3. Les pièces incluses dans le kit sont marquées d'un astérisque dans la liste de pièces comme, par exemple, (201*). Par exemple, si votre pompe possède des sièges en acier inox, des joints toriques en PTFE, des billes en PTFE et des membranes en PTFE, commandez le kit de réparation **FK3111**.

Pour réparer la vanne d'air, commandez le **kit 255061** pour les modèles avec boîtier central en acier inoxydable ou le **kit 236273** pour les modèles avec boîtier central en aluminium. Consultez la page 45. Les pièces comprises dans le kit 255061 portent le symbole †, et les pièces comprises dans le kit 236273 portent le symbole ◆.

Les caractères dans la matrice **ne correspondent pas** aux numéros de référence mentionnés dans les schémas et des listes de pièces.

Pompe à membrane SaniForce (Parties fluides en acier inoxydable)		Raccords		Sièges et joints toriques		Billes		Membranes	
FD	Toutes les pompes sanitaires 2150 avec moteur pneumatique en acier inox sont conformes aux normes FDA.	3	Bride	1	Joints toriques en acier inoxydable 316 avec PTFE.	1	PTFE	1	PTFE
FA	Toutes les pompes sanitaires 2150 avec moteur pneumatique en aluminium sont conformes aux normes FDA.	9	DIN	2	Joints toriques en inox 316 avec EPDM.	2	Santoprene®	2	Santoprene®
FK3	Tous les kits de réparation des pompes sanitaires 2150 sont conformes aux normes FDA.	Bride ou DIN				3	Polychloroprène avec cœur en acier inox	3	PTFE surmoulé
						4	Fluoroélastomère FKM	4	Fluoroélastomère FKM

Configurations disponibles de la 2150

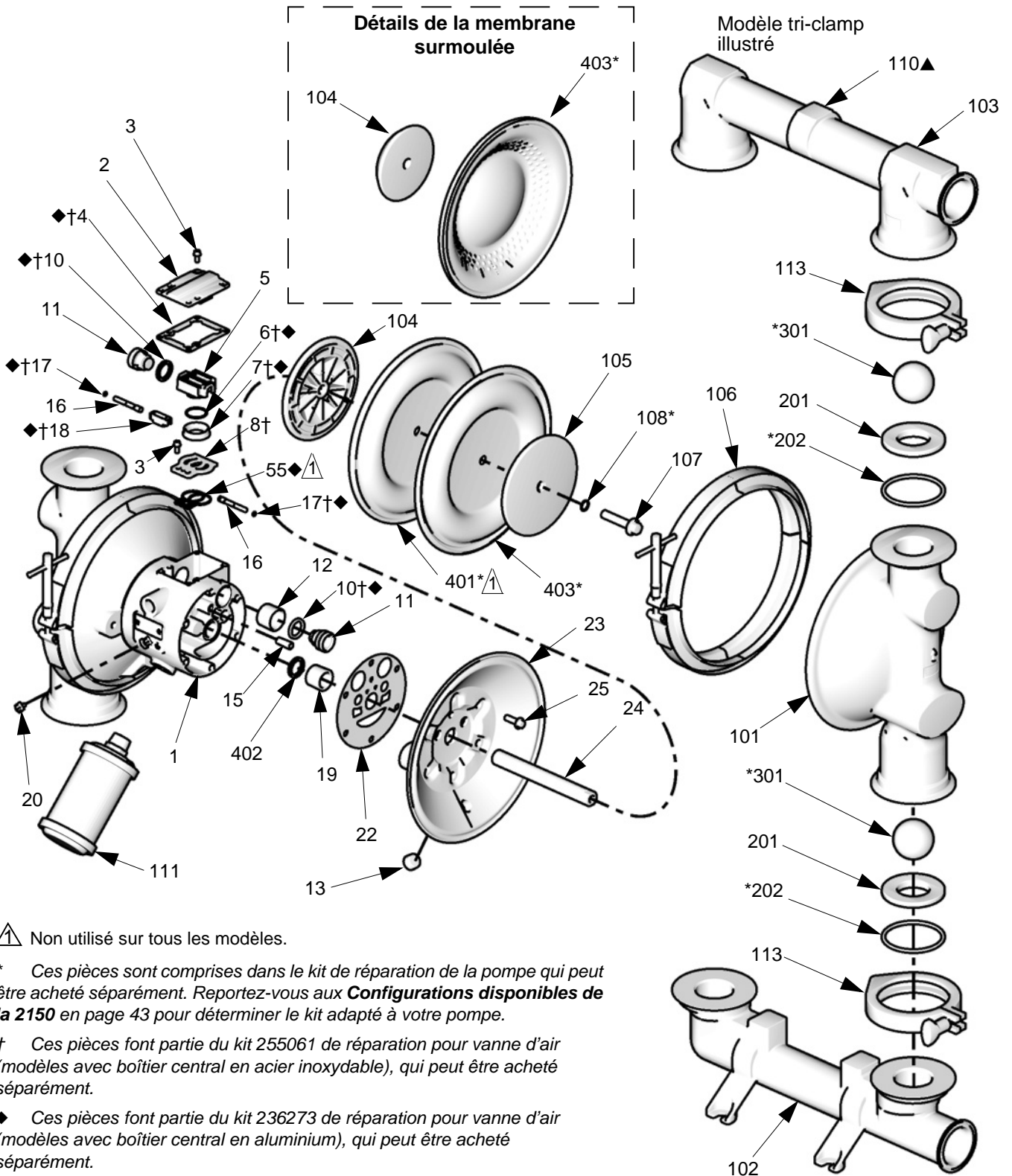
Modèle de pompe	Kit de réparation	Description						
		Raccords	Moteur pneumatique	Sièges	Joints toriques	Billes	Membranes	
FD3111 FW3111	FK3111	Bride	316 Acier inox	316 SST	PTFE	PTFE	PTFE	
FD9111	FK3111	DIN		316 SST	PTFE	PTFE	PTFE	
FD3113 FW3113	FK3113	Bride		316 SST	PTFE	PTFE	PTFE surmoulé	
FD3122 FW3122	FK3122	Bride		316 SST	PTFE	Santoprene	Santoprene	
FD3132	FK3132	Bride		316 SST	PTFE	Polychloroprène avec cœur en acier inox	Santoprene	
FD3133	FK3133	Bride		316 SST	PTFE	Polychloroprène avec cœur en acier inox	PTFE surmoulé	
FD3211	FK3211	Bride		316 SST	EPDM	PTFE	PTFE	
FD3213	FK3213	Bride		316 SST	EPDM	PTFE	PTFE surmoulé	
FD3222	FK3222	Bride		316 SST	EPDM	Santoprene	Santoprene	
FD3244	FK3244	Bride		316 SST	EPDM	Fluoroélastomère FKM	Fluoroélastomère FKM	
FD9222	FK3222	DIN		316 SST	EPDM	Santoprene	Santoprene	
FD3232	FK3232	Bride		316 SST	EPDM	Polychloroprène avec cœur en acier inox	Santoprene	
FA3111	FK3111	Bride		A380 aluminium	316 SST	PTFE	PTFE	PTFE
FA9111	FK3111	DIN			316 SST	PTFE	PTFE	PTFE
FA3113	FK3113	Bride	316 SST		PTFE	PTFE	PTFE surmoulé	
FA3122	FK3122	Bride	316 SST		PTFE	Santoprene	Santoprene	
FA3132	FK3132	Bride	316 SST		PTFE	Polychloroprène avec cœur en acier inox	Santoprene	
FA3222	FK3222	Bride	316 SST		EPDM	Santoprene	Santoprene	
FA3231	FK3231	Bride	316 SST		EPDM	Polychloroprène avec cœur en acier inoxydable	PTFE	
FA3232	FK3232	Bride	316 SST		EPDM	Polychloroprène avec cœur en acier inoxydable	Santoprene	
FA3233	FK3233	Bride	316 SST		EPDM	Polychloroprène avec cœur en acier inoxydable	PTFE surmoulé	
FA3244	FK3244	Bride	316 SST		EPDM	Fluoroélastomère FKM	Fluoroélastomère FKM	

Options pour le montage sur élévateur

Modèle de pompe	Kit de réparation	Sièges	Joints toriques	Billes	Membranes
24G743	FK3113	Acier inoxydable 316	PTFE	PTFE, blanc	PTFE surmoulé
24G744	FK3132	Acier inoxydable 316	PTFE	Polychloroprène avec cœur en acier inox	Santoprene

Pièces - Modèles 2150

Consultez la page 46 pour connaître les modèles 2150 conçus pour un montage sur élévateur.



⚠ Non utilisé sur tous les modèles.

* Ces pièces sont comprises dans le kit de réparation de la pompe qui peut être acheté séparément. Reportez-vous aux **Configurations disponibles de la 2150** en page 43 pour déterminer le kit adapté à votre pompe.

† Ces pièces font partie du kit 255061 de réparation pour vanne d'air (modèles avec boîtier central en acier inoxydable), qui peut être acheté séparément.

◆ Ces pièces font partie du kit 236273 de réparation pour vanne d'air (modèles avec boîtier central en aluminium), qui peut être acheté séparément.

▲ Des étiquettes, plaques et cartes de danger et de mise en garde de remplacement sont disponibles gratuitement.

TI8929b

Pièces, modèles 2150, suite

Moteur pneumatique (caractère 2 sur 6 dans le numéro de modèle de la pompe)

Numéro	Réf.	Réf. pièce	Description	Qté
D	1	15K009	BOÎTIER, central ; acier inox.	1
	2	15K696	CAPOT, vanne d'air ; acier inox.	1
	8†	15H178	PLATEAU, vanne d'air ; acier inoxydable	1
A	1	188838	BOÎTIER, central ; aluminium	1
	2	188854	CAPOT, vanne d'air ; aluminium	1
	8	188615	PLATEAU, vanne d'air, aluminium	1
	55◆	188617	JOINT, plaque de vanne	1

Pièces communes de moteur pneumatique

Réf.	Réf. pièce	Description	Qté
3	116344	VIS, à métaux, à tête hex. à collet ; M5 x 0,8 ; 12 mm (0,47 po.)	10
4†◆	188618	JOINT, capot	1
5	188855	CHARIOT ; aluminium	1
6†◆	108730	JOINT TORIQUE ; nitrile	1
7†◆	188616	BLOC, vanne d'air ; acétal	1
10†◆	---	JOINT, en coupelle ; nitrile	4
11	188612	PISTON, actionnement ; acétal	2
12	188613	COUSSINET, piston ; acétal	2
13	103778	BOUCHON, tuyau	2
15	188611	COUSSINET, axe ; acétal	2
16	188610	AXE, de commande ; acier inox.	2
17†◆	157628	JOINT TORIQUE ; buna-N	2
18†◆	188614	BLOC, de commande ; acétal	1
19	188609	COUSSINET, axe ; acétal	2
20	116344	VIS, mise à la terre	1
22	188603	JOINT, capot à air ; mousse	2
23	15H859	CAPOT, air ; acier inox.	2
24	189304	AXE, membrane ; acier inox.	1
25	112178	VIS ; M8 x 1,25 ; 25 mm (1 po.) ; acier inox.	12
402	112181	JOINT, en coupelle ; nitrile	2

† Ces pièces font partie du kit 255061 de réparation pour vanne d'air (modèles avec boîtier central en acier inoxydable), qui peut être acheté séparément.

◆ Ces pièces font partie du kit 236273 de réparation pour vanne d'air (modèles avec boîtier central en aluminium), qui peut être acheté séparément.

Kits de Joint Torique

Réf. pièce	Description	Qté
26B354	JOINT TORIQUE-H2 PT	4
26B355	JOINT TORIQUE-H2 EP	4
26B356	JOINT TORIQUE-H2 FK-PT	4

Partie fluide

Réf.	Réf. pièce	Description	Qté
101	277264	CAPOT, fluide ; acier inox.	2
102	277269 24U152	COLLECTEUR, entrée ; acier inox.	1
		Bride DIN	
103	277270 24U153	COLLECTEUR, sortie ; acier inox.	1
		Bride DIN	
106	15H513	COLLIER, sanitaire, membrane	2
110▲	188621	ÉTIQUETTE, avertissement	1
111	15G332	SILENCIEUX	1
113	510490	COLLIER, sanitaire	4
---	111265	LUBRIFIANT, qualité alimentaire, tube	AR

s Des étiquettes, plaques et cartes de danger et de mise en garde de remplacement sont disponibles gratuitement.

Siège (caractère 4 sur 6 dans le numéro de modèle de la pompe)

Numéro	Réf.	Réf. pièce	Description	Qté
1	201	26C568	SIÈGE ; acier inox. 316	4
	202	26B354	JOINT TORIQUE ; PTFE	4
2	201	26C568	SIÈGE ; acier inox. 316	4
	202	26B355	JOINT TORIQUE ; EPDM	4

Bille (caractère 5 sur 6 dans le numéro de modèle de la pompe)

Numéro	Réf.	Réf. pièce	Description	Qté
1	301	D0F010	BILLE ; PTFE	4
2	301	D0F060	BILLE ; Santoprene®	4
3	301	D0F0H0	BILLE ; cœur polychloroprène/inox	4
4	301	D0F080	BILLE ; FKM	4

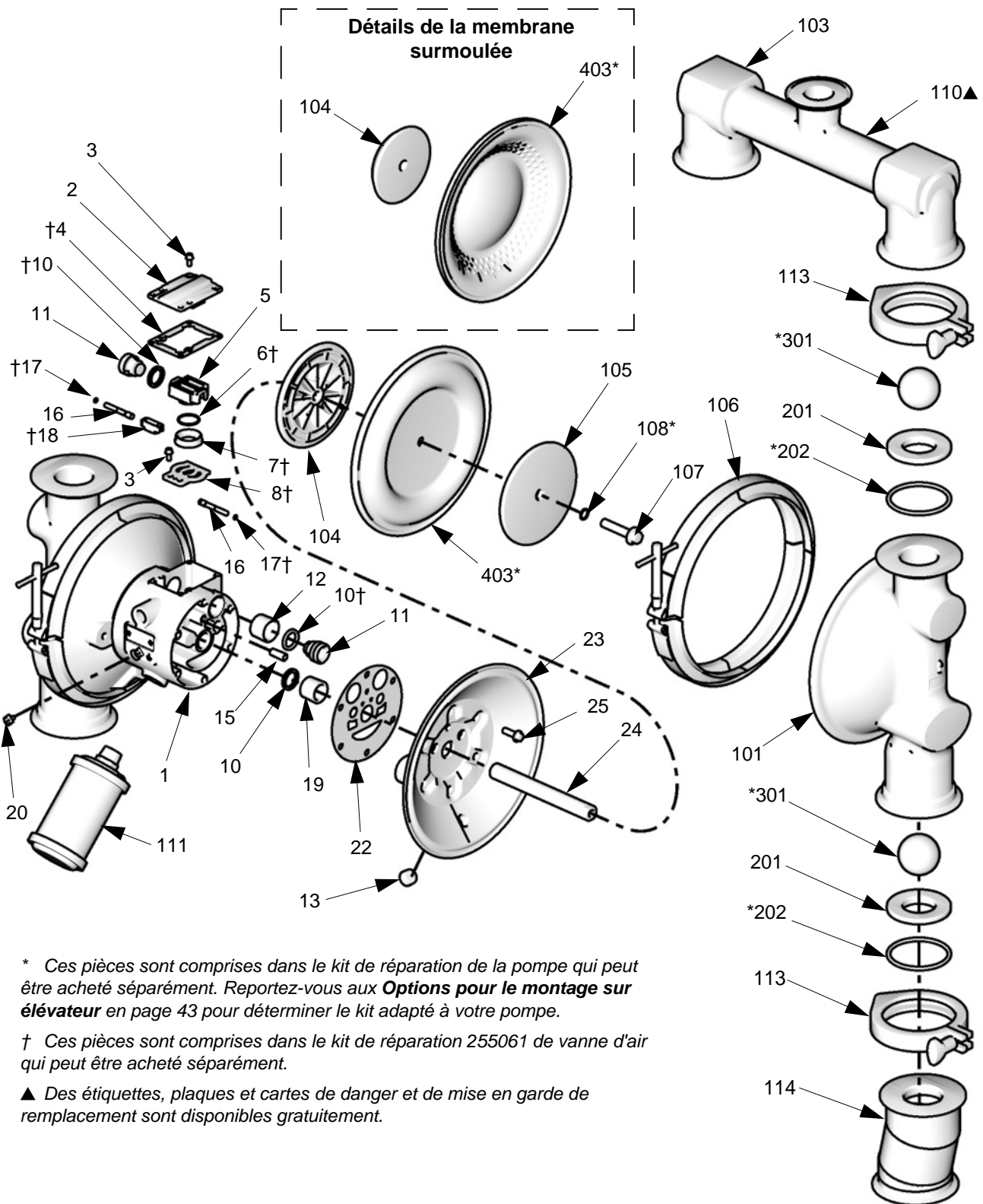
Membrane (caractère 6 sur 6 dans le numéro de modèle de la pompe)

Numéro	Réf.	Réf. pièce	Description	Qté
1	401	---	MEMBRANE ; pièce d'appui ; EPDM	2
	403	25B451	MEMBRANE ; PTFE	
	108	---	JOINT TORIQUE ; PTFE	
2	403	D0F006	MEMBRANE ; Santoprene	2
	108	---	JOINT TORIQUE ; PTFE	2
3	403	25P267	MEMBRANE ; surmoulée ; PTFE ; comprend deux membranes et deux joints (402)	1
4	403	D0F008	MEMBRANE ; FKM	2
	108	---	JOINT TORIQUE ; PTFE	2

--- Non disponible séparément.

Pièces - Modèles 2150 pour montage sur élévateur

Modèles 24G743 et 24G744



T18929b

2150 modèles 24G743 et 24G744 (pour montage sur élévateur)

Réf.	Réf. pièce	Description	Qté
1	15K009	BOÎTIER, central ; acier inox.	1
2	15K696	CAPOT, vanne d'air ; acier inox.	1
3	116344	VIS, à métaux, à tête hex. à collet ; M5 x 0,8 ; 12 mm (0,47 po.)	9
4†	188618	JOINT, capot	1
5	188855	CHARIOT ; aluminium	1
6†	108730	JOINT TORIQUE ; nitrile	1
7†	188616	BLOC, vanne d'air ; acétal	1
8†	15H178	PLATEAU, vanne d'air ; acier inoxydable	1
10†	112181	JOINT, en coupelle ; nitrile	4
11	188612	PISTON, actionnement ; acétal	2
12	188613	COUSSINET, piston ; acétal	2
13‡	103778	BOUCHON, tuyau	2
15	188611	COUSSINET, axe ; acétal	2
16	188610	AXE, de commande ; acier inox.	2
17†	157628	JOINT TORIQUE ; buna-N	2
18†	188614	BLOC, de commande ; acétal	1
19	188609	COUSSINET, axe ; acétal	2
20	116344	VIS, mise à la terre	1
22	188603	JOINT, capot à air ; mousse	2
23	15H859	CAPOT, air ; acier inox.	2
24	189304	AXE, membrane ; acier inox.	1
25	112178	VIS ; M8 x 1,25 ; 25 mm (1 po.) ; acier inox.	12
101	277264	CAPOT, fluide ; acier inox.	2
103	16F257	COLLECTEUR, sortie ; acier inox.	1
104	15H811	PLATEAU, côté air ; aluminium, pour modèle 24G743	2
	189298	PLATEAU, côté air ; aluminium, pour modèle 24G744	2
105	189299	PLATEAU, côté fluide ; inox, pour modèle 24G744	2
106	15H513	COLLIER, sanitaire, membrane	2
107	189410	BOULON ; M12 x 1,75 ; 55 mm (2,16 po.) ; inox, pour modèle 24G744	2
108*	104319	JOINT TORIQUE ; PTFE	2
110▲	188621	ÉTIQUETTE, avertissement	1
113	510490	COLLIER, sanitaire	4

114	24G855	ADAPTATEUR, pour plateau élévateur	2
201	26C568	SIÈGE ; acier inox. 316	4
202*‡	26B354	JOINT TORIQUE ; PTFE	8
301*	D0F010	BILLE ; PTFE, pour modèle 24G743	4
	D0F0H0	BILLE ; cœur en polychloroprène/inox, pour modèle 24G744	4
403*	25P267	MEMBRANE ; surmoulée ; PTFE ; comprend deux membranes et deux joints (10), pour modèle 24G743	1
	D0F006	MEMBRANE ; Santoprene®, pour modèle 24G744	2
- - -	111265	LUBRIFIANT, qualité alimentaire, tube	AR

† Ces pièces sont comprises dans le kit de réparation 255061 de vanne d'air qui peut être acheté séparément.

* Ces pièces sont comprises dans le kit de réparation de la pompe qui peut être acheté séparément. Commandez le kit FK3113 pour le modèle 24G743. Commandez le kit FK3132 pour le modèle 24G744.

▲ Des étiquettes, plaques et cartes de danger et de mise en garde de remplacement sont disponibles gratuitement.

‡ Alternativement, quatre joints toriques en PTFE encapsulés dans du fluoroélastomère sont disponibles dans le kit 24Z917 qui peut être acheté séparément.

Plan d'encombrement - Modèles 2150

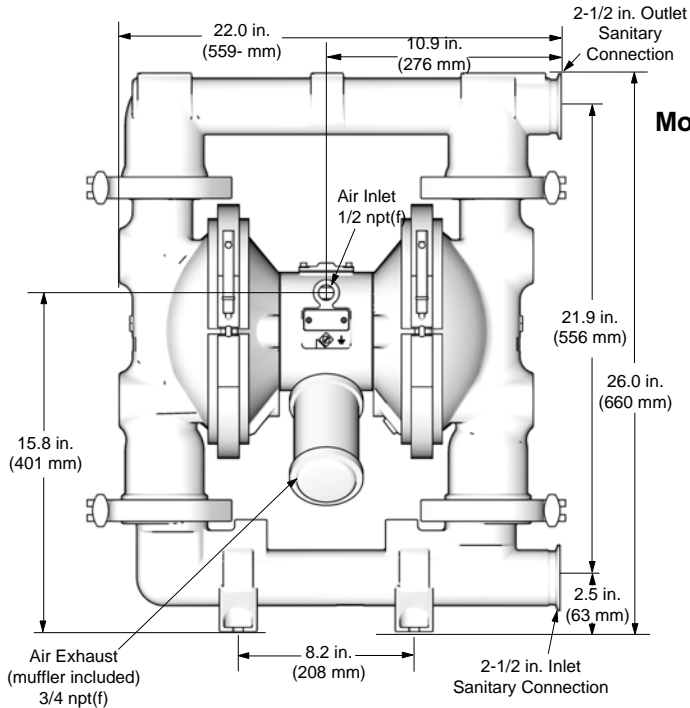
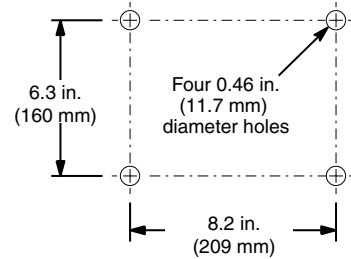
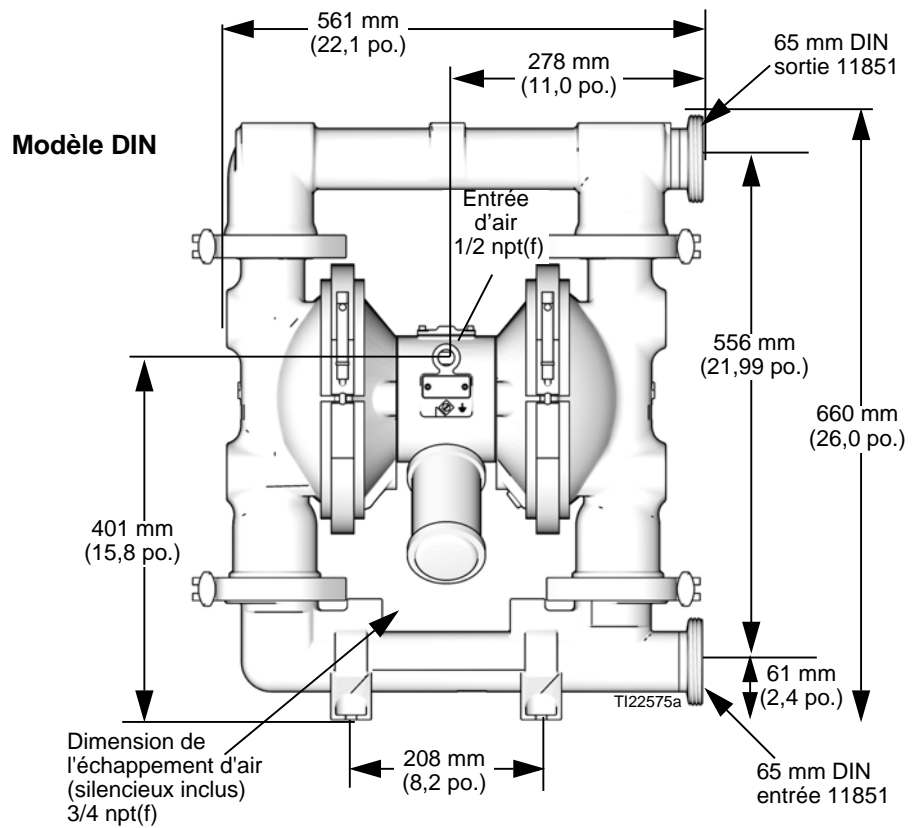


Schéma de perçage des orifices de montage de la pompe



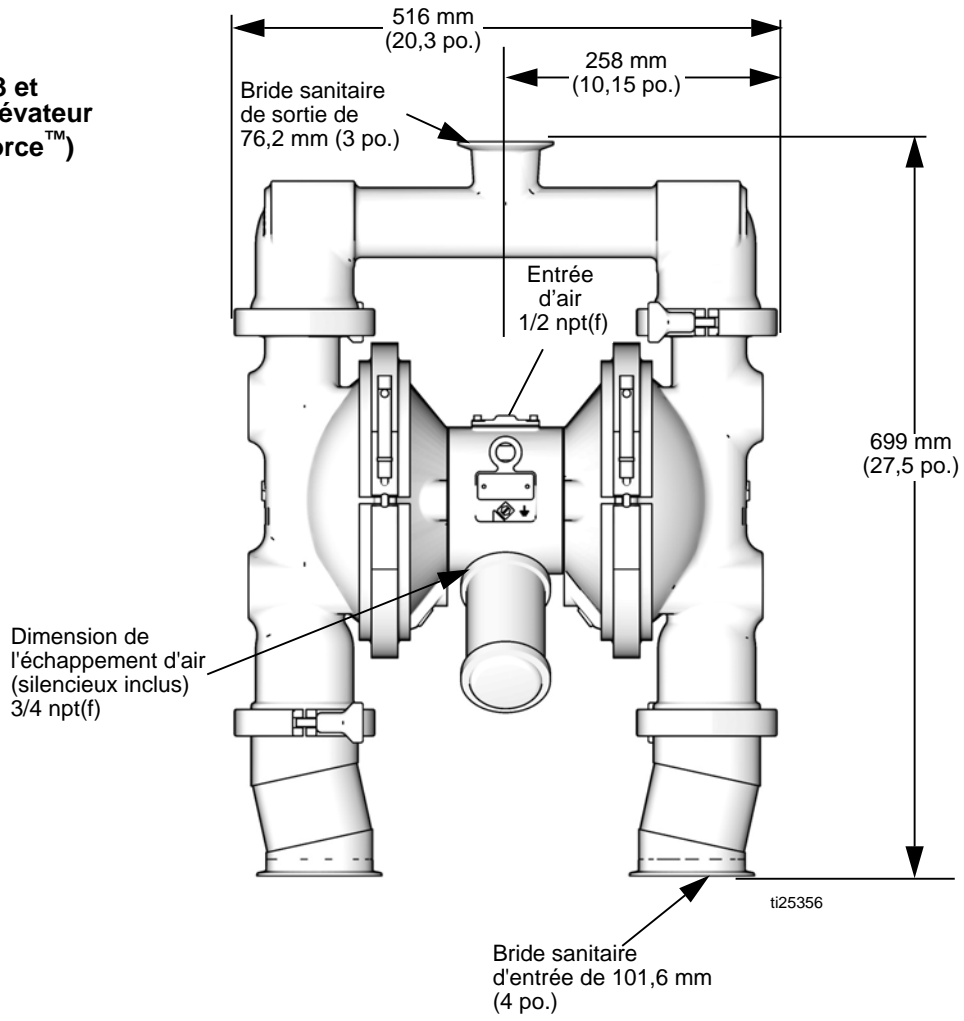
Overall Width = 12.3 in. (312 mm)

T19096a



Largeur totale = 257 mm (10,1 po.)

**Modèles 24G743 et
24G744 (pour élévateur
sanitaire SaniForce™)**



Caractéristiques techniques - Modèles 2150

Pression de service de fluide maximale	8 bars (0,8 MPa, 120 psi)
Plage de pression d'air de service	1,4-8 bars (0,14-0,8 MPa, 20-120 psi)
Consommation d'air maximum	175 scfm
Consommation d'air à 70 psi/80 gpm	70 scfm (consultez le tableau)
Débit d'écoulement libre maximum	568 lmp (160 gpm)
Régime maximum de la pompe	165 cpm
* Nombre de gallons (litres) par cycle	0,97 (3,67)
Hauteur d'aspiration maximum	8,83 m (29 pi.) amorcée, 4,87 m (16 pi.) désamorcée
Taille maximum des solides pompables	6,3 mm (1/4 po.)
** Niveau sonore maximum à 100 psi, plein débit	95 dBA
** Puissance sonore	102 dBA
** Niveau sonore à 70 psi et 50 cpm	84 dBA
La température de fonctionnement du fluide est basée sur les valeurs maximum de température de membrane, bille et siège suivantes.	PTFE 2 pièces -40°–180°F (-40°–82°C) PTFE surmoulé -40°–180°F (-40°–82°C) Santoprene® -40°–180°F (-40°–82°C) Polychloroprène 14°–176°F (-10°–80°C) EPDM -40°–250°F (-40°–121°C) Acier inoxydable -40°–250°F (-40°–121°C) FKM -40° – 275°F (-40° – 135°C)
Dimension de l'entrée d'air	0,5 po. npt(f)
Dimension d'entrée de liquide	
Modèles 24G743 et 24G744 (pour montage sur élévateur)	Bride sanitaire de 101,6 mm (4 po.)
Tous les autres modèles	Bride sanitaire 2,5 po. ou DIN 11851 65 mm ou 2,1 po.****
Dimension de sortie de liquide	
Modèles 24G743 et 24G744 (pour montage sur élévateur)	Bride sanitaire de 76,2 mm (3 po.)
Tous les autres modèles	Bride sanitaire 2,5 po. ou DIN 11851 65 mm ou 1,8 po.****
Pièces en contact avec le produit	
***Tous les produits en contact avec le fluide sont conformes aux normes de la FDA et au Titre 21, Section 177 du CFR (Code of Federal Regulations) des États-Unis.	
Matériaux en contact avec le fluide sur tous les modèles	inox 316
Matériau en contact avec le fluide selon le modèle	EPDM, polychloroprène, PTFE, Santoprene®
ATTENTION :	
le Santoprene® ne peut être utilisé qu'avec des aliments non gras et non huileux ou des alcools supérieurs à 15 %.	
Pièces externes non en contact avec le produit	Acier inoxydable série 300, aluminium (A380), polyester (étiquettes), mousse LDPE (joint)
Poids	
Modèles FD3, FW3	66,7 kg (147 lb)
Modèles FA3	64,0 kg (141 lb)
<i>Santoprene® est une marque déposée de Monsanto Co.</i>	
* <i>Le déplacement par cycle peut varier en fonction des conditions d'aspiration, de la tête de décharge, de la pression de l'air et du type de fluide.</i>	
** <i>Niveaux sonores mesurés avec la pompe montée sur une surface solide. Puissance sonore mesurée selon la norme ISO 9614-1.</i>	
*** <i>L'utilisateur de la pompe doit impérativement vérifier que les matériaux de fabrication correspondent à ses exigences d'application spécifiques.</i>	
**** <i>Pour les modèles à montage sur vérin uniquement.</i>	

Diagrammes des performances - Modèles 2150

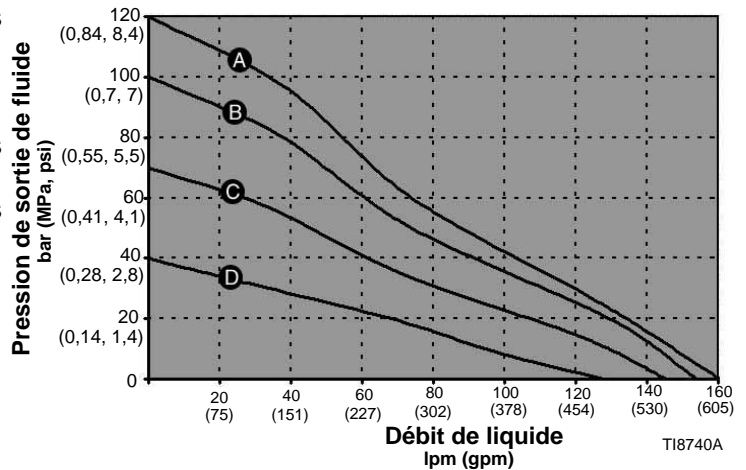
Conditions d'essai : pompe testée dans l'eau avec une entrée immergée

Courbes de pression du fluide

- A** à une pression d'air de fonctionnement de 8,3 bars (0,83 MPa, 120 psi)
- B** à une pression d'air de fonctionnement de 7 bars (0,7 MPa, 100 psi)
- C** à une pression d'air de fonctionnement de 4,8 bars (0,48 MPa, 70 psi)
- D** à une pression d'air de fonctionnement de 2,8 bars (0,28 MPa, 40 psi)

Pour connaître la pression de sortie de fluide (psi/MPa/bars) correspondant à un débit de fluide (gpm/lpm) ainsi qu'à une pression d'air de fonctionnement (bars/MPa/psi) spécifiques :

1. Définissez le débit de fluide en bas du diagramme.
2. Suivez la ligne verticale vers le haut jusqu'à l'intersection avec la courbe de pression d'air de fonctionnement choisie.
3. Suivez la ligne horizontale vers la gauche pour lire la mesure de la pression de sortie de fluide.



T18740A

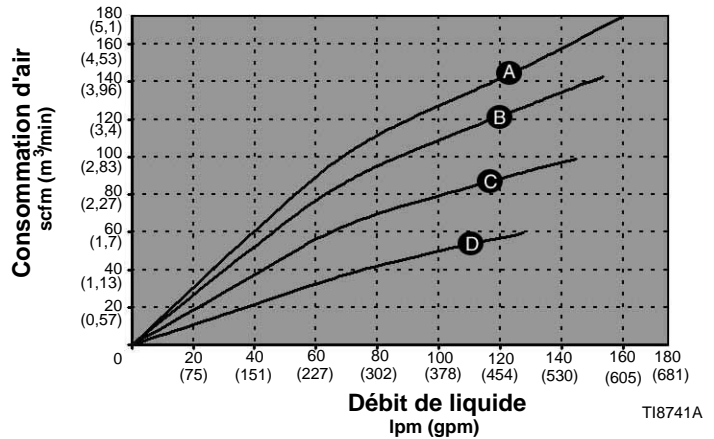
T18742A

Courbes de consommation d'air

- A** à une pression d'air de fonctionnement de 8,3 bars (0,83 MPa, 120 psi)
- B** à une pression d'air de fonctionnement de 7 bars (0,7 MPa, 100 psi)
- C** à une pression d'air de fonctionnement de 4,8 bars (0,48 MPa, 70 psi)
- D** à une pression d'air de fonctionnement de 2,8 bars (0,28 MPa, 40 psi)

Pour connaître la consommation d'air de la pompe (scfm ou m³/min) correspondant à un débit de fluide (gpm/lpm) ainsi qu'à une pression d'air de fonctionnement (MPa/bars/psi) spécifiques :

1. Définissez le débit de fluide en bas du diagramme.
2. Suivez la ligne verticale vers le haut jusqu'à l'intersection avec la courbe de pression d'air de fonctionnement sélectionnée.
3. Suivez la ligne horizontale vers la gauche pour lire la mesure de la consommation d'air.



T18741A

T18742A

California Proposition 65

RÉSIDENTS DE CALIFORNIE

⚠ AVERTISSEMENT: Cancer et effet nocif sur la reproduction – www.P65warnings.ca.gov.

Garanties Graco

Garantie standard de Graco concernant la pompe

Graco garantit que tout l'équipement fabriqué par Graco et portant son nom est exempt de défaut de matériau et de fabrication à la date de la vente à l'acheteur et utilisateur initial. Sauf garantie spéciale, étendue ou limitée, publiée par Graco, Graco réparera ou remplacera, pendant une période de douze mois à compter de la date d'achat, toute pièce de l'équipement jugée défectueuse par Graco. Cette garantie s'applique uniquement si l'équipement est installé, utilisé et entretenu conformément aux recommandations écrites de Graco.

Cette garantie ne couvre pas, et Graco n'en sera pas tenu pour responsable, une usure et une détérioration générales ou tout autre dysfonctionnement, dommage ou usure à la suite d'une mauvaise installation, d'une mauvaise application ou utilisation, d'une abrasion, d'une corrosion, d'une maintenance inappropriée ou incorrecte, d'une négligence, d'un accident, d'une modification ou d'une substitution par des pièces ou composants qui ne portent pas la marque Graco. Graco ne sera également pas tenu pour responsable en cas de mauvais fonctionnement, dommage ou usure dus à l'incompatibilité de l'équipement Graco avec des structures, accessoires, équipements ou matériaux non fournis par Graco ou dus à une mauvaise conception, fabrication, installation, utilisation ou une mauvaise maintenance desdits structures, accessoires, équipements ou matériaux non fournis par Graco.

Cette garantie sera appliquée à condition que l'équipement objet de la réclamation soit retourné en port payé à un distributeur agréé de Graco pour une vérification du défaut signalé. Si le défaut est reconnu, Graco réparera ou remplacera gratuitement toutes les pièces défectueuses. L'équipement sera renvoyé à l'acheteur original en port payé. Si l'inspection de l'équipement ne révèle aucun défaut matériel ou de fabrication, les réparations seront effectuées à un coût raisonnable pouvant inclure le coût des pièces, de la main-d'œuvre et du transport.

CETTE GARANTIE EST UNE GARANTIE EXCLUSIVE ET REMPLACE TOUTE AUTRE GARANTIE, EXPRESSE OU IMPLICITE, COMPRENANT, MAIS SANS S'Y LIMITER, UNE GARANTIE MARCHANDE OU UNE GARANTIE DE FINALITÉ PARTICULIÈRE.

La seule obligation de Graco et la seule voie de recours de l'acheteur pour toute violation de la garantie seront telles que définies ci-dessus. L'acheteur convient qu'aucun autre recours (pour, la liste n'ayant aucun caractère exhaustif, dommages indirects ou consécutifs de manque à gagner, perte de marché, dommages corporels ou matériels ou tout autre dommage indirect ou consécutif) ne sera possible. Toute action au titre de la garantie doit intervenir dans les deux (2) ans à compter de la date de vente.

Graco ne garantit pas et récuse toute garantie relative à la qualité marchande et à une finalité particulière en rapport avec les accessoires, équipements, matériaux ou composants vendus mais non fabriqués par Graco. Ces articles vendus, mais non fabriqués par Graco (tels que les moteurs électriques, commutateurs, flexibles, etc.) sont couverts par la garantie, s'il en existe une, de leur fabricant. Graco fournira à l'acheteur une assistance raisonnable pour toute réclamation faisant appel à ces garanties.

En aucun cas, Graco ne sera tenu pour responsable de dommages indirects, particuliers ou consécutifs résultant de la fourniture par Graco de l'équipement ci-dessous ou de garniture, de la performance, ou de l'utilisation de produits ou d'autres biens vendus au titre des présentes, que ce soit en raison d'une violation contractuelle, violation de la garantie, négligence de Graco, ou autre.

FOR GRACO CANADA CUSTOMERS

The parties acknowledge that they have required that the present document, as well as all documents, notices and legal proceedings entered into, given or instituted pursuant hereto or relating directly or indirectly hereto, be drawn up in English. Les parties reconnaissent avoir convenu que la rédaction du présente document sera en Anglais, ainsi que tous documents, avis et procédures judiciaires exécutés, donnés ou intentés, à la suite de ou en rapport, directement ou indirectement, avec les procédures concernées.

Informations Graco

Pour en savoir plus sur les derniers produits de Graco, consultez le site www.graco.com.

Pour obtenir des informations sur les brevets, consultez la page www.graco.com/patents.

POUR COMMANDER, contactez votre distributeur Graco ou appelez pour trouver votre distributeur le plus proche.
Téléphone : +1 612-623-6921 **ou n° vert** : +1 800-328-0211 **Télécopie** : 612-378-3505

Tous les textes et illustrations contenus dans ce document reflètent les dernières informations disponibles concernant le produit au moment de la publication.

Graco se réserve le droit de procéder à des modifications à tout moment et sans préavis.

Traduction des instructions originales. This manual contains French. MM 311879

Siège social de Graco : Minneapolis

Bureaux à l'étranger : Belgique, Chine, Japon, Corée

GRACO INC. AND SUBSIDIARIES • P.O. BOX 1441 • MINNEAPOLIS MN 55440-1441 • USA

Copyright 2006, Graco Inc. Tous les sites de fabrication de Graco sont certifiés ISO 9001.

www.graco.com

Révision ZAN, décembre 2021