

SaniForce[®] 隔膜泵

3A1877ZAN

ZH

型号 1040、1590 和 2150

用于卫生级应用。仅供专业人员使用。



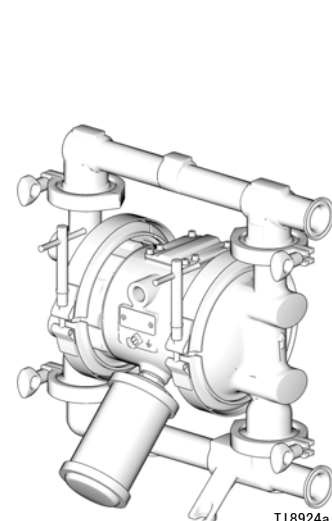
重要安全说明

请阅读本手册中的所有警告和说明。妥善保存这些说明。

请参阅第 28、35 或 42 页的泵机表格确定泵型号。认证信息请参见第 6 页。

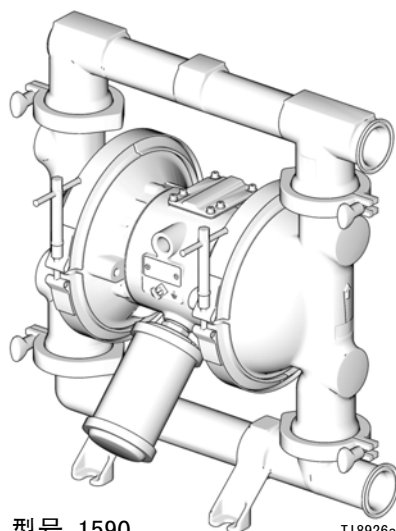
120 磅 / 平方英寸 (0.8 兆帕, 8 巴) 最大流体工作压力

120 磅 / 平方英寸 (0.8 兆帕, 8 巴) 最大空气入口压力



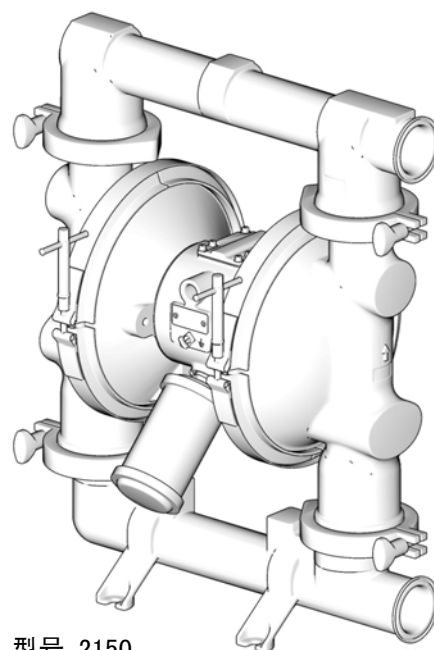
型号 1040

T18924a



型号 1590

T18926a



型号 2150


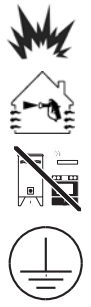

T18928a








目录

警告	3	泵和修理配件包表格 - 型号 1590	35
配置编号表格	5	1590 的可用配置	36
型号	6	零部件 - 型号 1590	37
安装	9	尺寸图 - 型号 1590	39
操作	14	技术数据 - 型号 1590	40
维护	15	性能图 - 型号 1590	41
故障排除	16	泵和修理配件包表格 - 型号 2150	42
维修	18	2150 的可用配置	43
泵和修理配件包表格 - 型号 1040	28	柱塞安装的可选配置	43
1040 的可用配置	29	零部件 - 型号 2150	44
零部件 - 型号 1040	30	零部件 - 2150 型号 (柱塞安装)	46
尺寸图 - 型号 1040	32	尺寸图 - 型号 2150	48
技术数据 - 型号 1040	33	技术数据 - 型号 2150	50
性能图 - 型号 1040	34	S 性能图 - 型号 2150	51
		Graco 担保书	54
		Graco 信息	54

警告

以下为针对本设备的设置、使用、接地、维护及修理的警告。惊叹号标志表示一般性警告，而各种危险标志则表示与特定的操作过程有关的危险。当这些标志出现在本手册的内容中时，请参考这些警告。在本手册的其他适当地方还会有另外的与特定产品有关的警告。

 <h2 style="margin: 0;">警告</h2>	
	<p>火灾和爆炸危险</p> <p>工作区内的可燃烟气，例如溶剂或涂料的烟气可点燃或者爆炸。为避免火灾及爆炸：</p> <p>仅在通风良好的地方使用此设备。</p> <p>清除所有火源，如引火火焰、烟头、手提电灯及塑胶遮蔽布（可产生静电火花）。</p> <p>保持工作区清洁，无溶剂、碎片、汽油等杂物。</p> <p>存在易燃烟雾时，不要插拔电源插头或开关电源或电灯。</p> <p>将工作区内的所有设备接地。请参见接地 说明。</p> <p>只能使用已接地的软管。</p> <p>朝桶内扣动扳机时，要握紧喷枪靠在接地桶的边上。</p> <p>如果出现静电火花或感到有电击，要立刻停止操作。在找出并纠正问题之前，不要使用设备。</p> <p>工作区内要始终配备有效的灭火器。</p>
	<p>高压设备危险</p> <p>从喷枪 / 分配阀、泄漏处或破裂的部件流出来的流体，会溅入眼内或皮肤上，导致严重的损伤。</p> <p>在停止喷涂时以及在清洁、检查或维修设备之前，请按照泄压步骤进行操作。</p> <p>在操作设备前要拧紧所有流体连接处。</p> <p>每天检查软管、吸料管和接头。已磨损或损坏的零部件要立刻更换。</p>

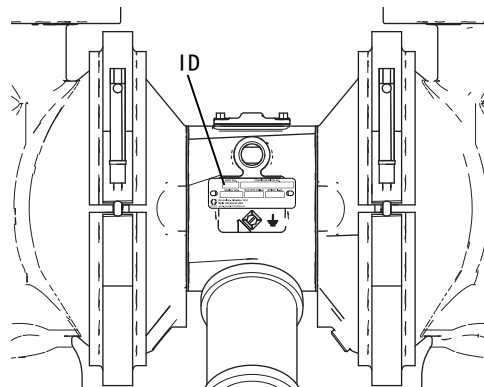
 <h1 style="margin: 0;">警告</h1>	
 	<p>设备误用危险 误用设备会导致严重的人员伤亡。</p> <p>疲劳时、服用药物或饮酒之后不得使用此设备。</p> <p>不得超过额定值最低的系统组件的最大工作压力或温度额定值。参见所有设备手册的技术数据。</p> <p>请使用与设备的接液部件相适应的流体和溶剂。参见所有设备手册的技术数据。阅读流体及溶剂生产厂家的警告。有关涂料的完整资料，请向涂料经销商或零售商索要材料安全数据表 (MSDS)。</p> <p>当设备有电或有压力时，请勿离开工作区。当设备不使用时，要关闭所有设备并按照泄压步骤进行操作。</p> <p>要每天检查设备。已磨损或损坏的零配件要立刻修理或更换，且只能使用生产厂家的原装替换用零配件进行修理或更换。</p> <p>不要对设备进行改动或修改。</p> <p>只能将设备用于其预定的用途。有关信息请与经销商联系。</p> <p>让软管和电缆远离交通区域、尖锐边缘、移动零配件及热的表面。</p> <p>请勿扭绞或过度弯曲软管或用软管拽拉设备。</p> <p>儿童和动物要远离工作区。</p> <p>遵循所有适用的安全规定。</p>
 	<p>有毒液体或烟雾危害 如果吸入有毒的烟雾、食入有毒的流体或让它们溅到眼睛里或皮肤上，都会导致严重伤害或死亡。</p> <p>阅读材料安全数据表 (MSDS)，熟悉所用流体的特殊危险性。</p> <p>远离工作区进行废气排放。如果隔膜破裂，流体可能会被排到空气中。</p> <p>危险性流体要存放在批准的容器内，并按照适用的指南进行处置。</p>
	<p>烧伤危险 设备表面及加热的流体在工作期间会变得非常热。为避免严重烧伤：</p> <p>不要接触热的流体或设备。</p>
	<p>个体防护装备 在操作或维修设备时，或在进入设备的工作区时，必须穿戴适当的防护装备，以免遭受严重伤害，包括眼睛损伤、听力损伤、吸入有毒烟雾和烧伤。这些用品包括但不限于：</p> <p>防护眼镜和听力保护装置。</p> <p>流体和溶剂生产厂家所推荐的呼吸器、防护服及手套。</p>

配置编号表格

检查铭牌 (ID)，查看泵的配置编号。使用下表定义泵组件。

在接收到泵的时候，请记录海运装箱上 数零配件号码 (如 FD1111)：_____

同时记录泵铭牌上的配置编号，便于更换零配件时使用。



示例配置编号：1040FG-PS01AS13SSPTPT21

1040	FG	P	S01A	S13	SS	PT	PT	PT	21
泵型号	接液部分材料	驱动	中心部分和空气阀材料	歧管	阀座	检查	隔膜	密封件	证书










注意：某些配置编号不可组合使用。请与当地供应商确认或参见 6 页。

泵型号	接液部分材料		驱动		中心部分和空气阀材料		歧管	
1040	FG	食品级	P	气动	A01A	铝	S13	Tri-Clamp, FG
1590					S01A	不锈钢	S14	DIN, FG
2150							SS2B	双入口, RAM



阀座		检查		隔膜		密封件		证书	
SS	316 不锈钢；球	CW	氯丁橡胶重球	FK	FKM 氟橡胶	EP	EPDM	21	EN 10204 类别 2.1
		FK	FKM 氟橡胶球	P0	二次注塑 PTFE/EPDM	PT	PTFE	31	EN 10204 类别 3.1
		PT	PTFE 球	PT	PTFE/EPDM 2 件装				
		SP	热塑橡胶球	SP	热塑橡胶				

型号

注意：可根据要求提供其他选项。某些配置编号不可组合使用。请与当地供应商确认。

泵型号	Tri-Clamp 型号	配置编号	DIN 型号	配置编号	认证
1040	*FA1111	1040FG-PA01AS13SSPTPTPT21	*FA7111	1040FG-PA01AS14SSPTPTPT21	 EC 1935/2004   II 2 GD Ex h IIC 66° C...135° C Gb Ex h IIIC T135° C Db
	***FW1111				
	*FA1111C31	1040FG-PA01AS13SSPTPTPT31			
	*FA1113	1040FG-PA01AS13SSPTPOPT21			
	***FW1113				
	FD1111	1040FG-PS01AS13SSPTPTPT21	FD7111	1040FG-PS01AS14SSPTPTPT21	
	FD1111C31	1040FG-PS01AS13SSPTPTPT31			
	FD1113	1040FG-PS01AS13SSPTPOPT21	FD7113	1040FG-PS01AS14SSPTPOPT21	
	FD1211	1040FG-PS01AS13SSPTPTEP21			
FD1213	1040FG-PS01AS13SSPTPOEP21				
1590	*FA2111	1590FG-PA01AS13SSPTPTPT21	*FA8111	1590FG-PA01AS14SSPTPTPT21	 EC 1935/2004   II 2 GD Ex h IIC 66° C...135° C Gb Ex h IIIC T135° C Db
	***FW2111				
	*FA2113	1590FG-PA01AS13SSPTPOPT21			
	***FW2113				
	*FA2213	1590FG-PA01AS13SSPTPOEP21			
	**FD2111	1590FG-PS01AS13SSPTPTPT21	FD8111	1590FG-PS01AS14SSPTPTPT21	
	FD2113	1590FG-PS01AS13SSPTPOPT21			
	FD2211	1590FG-PS01AS13SSPTPTEP21			
	FD2213	1590FG-PS01AS13SSPTPOEP21			
2150	24G743	2150FG-PS01AS52BSSPTPOPT21			 EC 1935/2004   II 2 GD Ex h IIC 66° C...135° C Gb Ex h IIIC T135° C Db
	*FA3111	2150FG-PA01AS13SSPTPTPT21	*FA9111	2150FG-PA01AS14SSPTPTPT21	
	***FW3111				
	*FA3113	2150FG-PA01AS13SSPTPOPT21			
	***FW3113				
	**FD3111	2150FG-PS01AS13SSPTPTPT21	FD9111	2150FG-PS01AS14SSPTPTPT21	
	FD3113	2150FG-PS01AS13SSPTPOPT21			
	FD3211	2150FG-PS01AS13SSPTPTEP21			
	FD3213	2150FG-PS01AS13SSPTPOEP21			

接下页

泵型号	Tri-Clamp 型号	配置编号	DIN 型号	配置编号	认证
1040	*FA1122	1040FG-PA01AS13SSSPSPPT21	*FA7122	1040FG-PA01AS14SSSPSPPT21	  II 2 GD Ex h IIC 66° C...135° C Gb Ex h IIC T135° C Db
	*FA1132	1040FG-PA01AS13SSCWSPPT21			
	*FA1133	1040FG-PA01AS13SSCWPOPT21			
	*FA1222	1040FG-PA01AS13SSSPSPEP21	*FA7222	1040FG-PA01AS14SSSPSPEP21	
	*FA1231	1040FG-PA01AS13SSCWPTPEP21			
	***FW1231				
	*FA1232	1040FG-PA01AS13SSCWSPEP21			
	***FW1232				
	*FA1233	1040FG-PA01AS13SSCWPOEP21			
	***FW1233				
	*FA1288	1040FG-PA01AS13SSFKFKEP21	*FA7288	1040FG-PA01AS14SSFKFKEP21	
	FD1122	1040FG-PS01AS13SSSPSPPT21	FD7122	1040FG-PS01AS14SSSPSPPT21	
	FD1132	1040FG-PS01AS13SSCWSPPT21			
	FD1133	1040FG-PS01AS13SSCWPOPT21			
	FD1222	1040FG-PS01AS13SSSPSPEP21	FD7222	1040FG-PS01AS14SSSPSPEP21	
FD1232	1040FG-PS01AS13SSCWSPEP21	FD7232	1040FG-PS01AS14SSCWSPEP21		
FD1288	1040FG-PS01AS13SSFKFKEP21	FD7288	1040FG-PS01AS14SSFKFKEP21		
1590	*FA2122	1590FG-PA01AS13SSSPSPPT21			
	***FW2122				
	*FA2132	1590FG-PA01AS13SSCWSPPT21			
	*FA2222	1590FG-PA01AS13SSSPSPEP21	FD8222	1590FG-PS01AS14SSSPSPEP21	
	*FA2231	1590FG-PA01AS13SSCWPTPEP21			
	*FA2232	1590FG-PA01AS13SSCWSPEP21			
	*FA2233	1590FG-PA01AS13SSCWPOEP21			
	*FA2244	1590FG-PA01AS13SSFKFKEP21			
	FD2122	1590FG-PS01AS13SSSPSPPT21			
	FD2132	1590FG-PS01AS13SSCWSPPT21			
	FD2133	1590FG-PS01AS13SSCWPOPT21			
	FD2222	1590FG-PS01AS13SSSPSPEP21			
	FD2232	1590FG-PS01AS13SSCWSPEP21			
FD2244	1590FG-PS01AS13SSFKFKEP21				
2150	24G744	2150FG-PS01AS52BSSCWSPPT21			
	*FA3122	2150FG-PA01AS13SSSPSPPT21			
	***FW3122				
	*FA3132	2150FG-PA01AS13SSCWSPPT21			

接下页

型号

泵型号	Tri-Clamp 型号	配置编号	DIN 型号	配置编号	认证
2150	*FA3222	2150FG-PA01AS13SSSPSPEP21	FD9222	2150FG-PS01AS14SSSPSPEP21	  II 2 GD Ex h IIC 66° C...135° C Gb Ex h III C T135° C Db
	*FA3231	2150FG-PA01AS13SSCWPTPEP21			
	*FA3232	2150FG-PA01AS13SSCWSPEP21			
	*FA3233	2150FG-PA01AS13SSCWPOEP21			
	*FA3244	2150FG-PA01AS13SSFKFKEP21			
	FD3122	2150FG-PS01AS13SSSPSPPT21			
	FD3132	2150FG-PS01AS13SSCWSPPT21			
	FD3133	2150FG-PS01AS13SSCWPOPT21			
	FD3222	2150FG-PS01AS13SSSPSPEP21			
	FD3232	2150FG-PS01AS13SSCWSPEP21			
	FD3244	2150FG-PS01AS13SSFKFKEP21			

* FA 泵设有涂漆铝芯部分，根据所用的清洁溶液，上面可能显示有腐蚀迹象。

** USP Class VI

*** 泵用水测试

安装



一般信息




FA 泵设有涂漆铝芯部分，根据所用的清洁溶液，上面可能显示有腐蚀迹象。

图 2-4 中所示的典型安装仅是选择和安装系统部件的指南。若需设计一套适合您特定需求的系统，请联系 Graco 公司的经销商以寻求帮助。

始终使用 Graco 原装零部件及附件。

圆括弧内的参考号和字母指代第 30-31、37-38 及 44-45 页插图和零部件清单中的编号。




					
<p>泵非常重（请参见“技术数据”第 33、40 及 49 页了解具体重量）。如果必须移动泵，应按照第 14 页的泄压步骤操作，然后由两人紧紧抓住出口歧管或使用合适的升降设备升起泵。</p>					

					
<p>为了降低严重烧伤的危险，应在泵送高温流体之前将其隔离和 / 或做出标示。</p>					

首次使用前拧紧管夹

在拆除泵包装之后和首次使用之前，应检查所有的管夹并根据需要将其拧紧。

接地

					
<p>必须将设备接地。通过接地，可在静电聚集时或发生短路时为电流提供逃逸的通路，减少出现静电和电击的危险。</p>					

泵：如图 1 所示连接接地线和线夹。松开接地螺钉 (W)。将一条最小为 12 ga (1.5 mm) 的接地线 (Y) 的一端插入后面的接地螺丝并牢固地拧紧螺丝。将接地线的另一端连接至真正的大地接地点。订购部件号为 238909 的接地线和线夹。

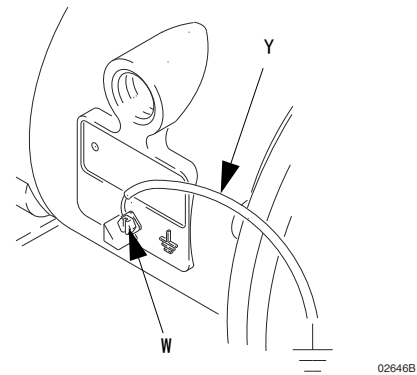


图 1

流体软管：为确保接地的通导性，只能使用最长为 500 英尺 (150 米) 的组合接地软管。

空气压缩机：遵照生产厂家的建议。

冲洗时使用的所有溶剂桶：遵守当地的规范。只能使用导电的金属桶。请勿将桶放在诸如纸或纸板等非导电表面上，这样的表面会中断接地连续性。

流体供应容器：遵守当地的规范。

配件

注意

泵排出的气体可能含有污染物。如果污染物会影响流体供应，则应将气体排放到较远的区域。请参见排气通风第 13 页。

确保安装面能够支撑泵、软管和附件的重量以及工作期间所产生的应力。

对所有安装而言，应确保将泵直接固定在安装面上。

为便于操作和修理，安装时应确保能够方便地接触到泵的空气阀盖 (2)、空气入口、流体入口和出口接口。

空气管路

						
<p>系统应配备一个排放型主空气阀 (B)，以释放该阀与泵之间的残留空气。残留空气会导致泵意外运行，并因而引发严重的伤害，如飞溅到眼睛内或皮肤上、移动零件造成的伤害或有害流体造成的污染。见图 2。</p>						

1. 按图 2 所示安装空气管路的附件。将这些附件安装在墙上或支架上。应确保连接附件的空气管路已接地。
 - a. 安装空气调节装置 (C) 和压力表以控制流体压力。流体出口压力将与空气调节装置的设定值相同。
 - b. 将一个排放型主空气阀 (B) 安装在靠近泵的位置并用作释放残留空气。请参见上述警告。将另一个主空气阀 (E) 安装在所有气路附件的上游，并将其作为清洗和维修隔离之用。
 - c. 气路过滤器 (F) 清除压缩气源中的有害脏污和湿气。



在下面的步骤中，当还没有准备好运行泵之前，不要将空气软管上的快断联轴器 (D) 连接到配合接头上。过早连接联轴器将导致泵意外运行，从而引起因零件运动、流体溅入眼睛或皮肤上及接触有害流体而造成的伤害。

2. 在附件与 1/2 npt (内螺纹) 泵空气入口 (N) 之间安装一条接地的柔性空气软管 (A)。请参见图 5。最小使用 3/8 英寸 (9.5 毫米) 内径的空气软管。在空气软管 (A) 端部拧上一个空气管路快断联轴器 (D)，将配合接头拧入泵空气入口并贴紧。

流体抽吸管路

1. 使用柔软接地的流体软管。
2. 为了获得最好的密封效果，应使用标准柔性材料 Tri-Clamp 或 DIN 型卫生密封垫，如 EPDM、丁腈橡胶、氟橡胶或硅胶。
3. 如果泵的入口流体压力大于出口工作压力的 25%，则球阀止回阀不会快速关闭，这将导致泵工作效率低下。
4. 如果入口流体压力大于 15 磅 / 平方英寸 (0.1 兆帕，1 巴)，则会缩短隔膜的使用寿命。
5. 请参见第、和 33 页的 40 技术数据 49 获得最大抽吸压头 (湿和干态)。

流体出口管路

<p>需要一个流体排放阀 (J) 以释放软管堵塞时的压力。排放阀能降低严重受伤的危险，其中包括泄压时飞溅到眼睛内或皮肤上，或者有害流体造成的污染。将该阀安装在靠近泵流体出口的位置。见图 2。</p>					

1. 使用柔性接地流体软管 (L)。
2. 为了获得最好的密封效果，应使用标准柔性材料 Tri-Clamp 或 DIN 型卫生密封垫，如 EPDM、丁腈橡胶、氟橡胶或硅胶
3. 将流体泄水阀 (J) 装在流体出口附近。请参见上述警告及图 2。
4. 将截止阀 (K) 安装在流体出口管路中。

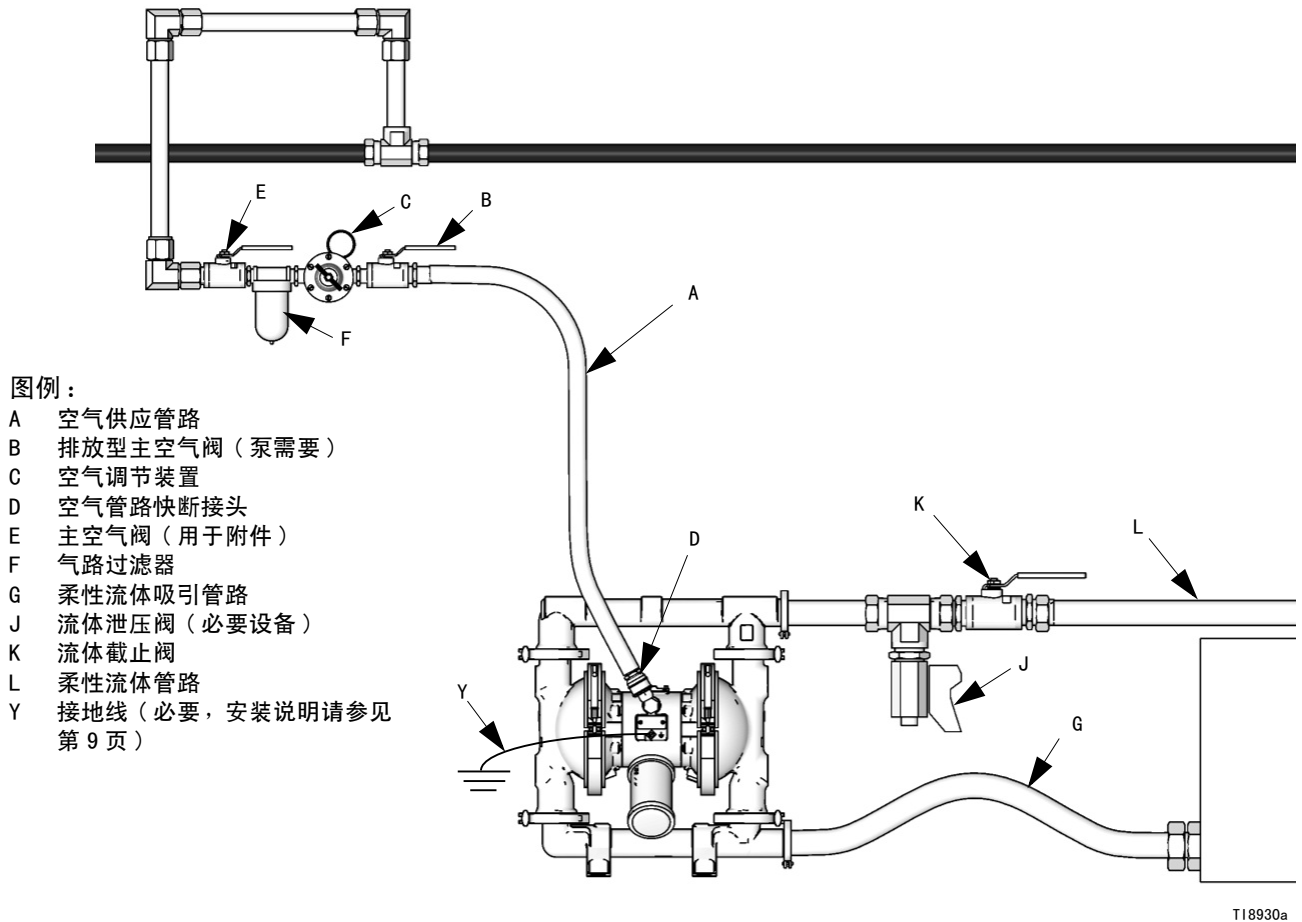


图 2 典型的地面安装

改变流体出入口接口的方向

出厂时泵的接口朝向相同。要调转接口的方向：

1. 卸下将入口和 / 或出口歧管安装到盖板上的管夹。
2. 掉转歧管方向并重新装上。安装并拧紧管夹。

图例：

- N 1/2 npt (内螺纹)
空气入口接口
- P 消声器 (排气接口为 3/4 npt (内螺纹))
- R 流体入口
- S 流体出口
- 113 歧管管夹
- 3 空气阀螺丝

△ 拧紧到

28-30 磅英寸
(3.2-3.7 牛

米)

N

P

106

R

T18926a

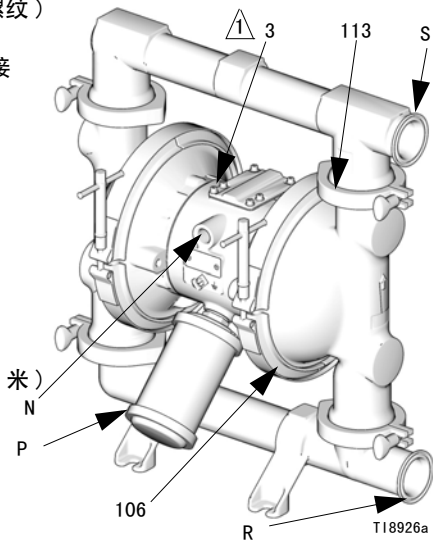





图 3

排气通风

						
---	---	---	--	--	--	--

应确保系统的通风功效适合于您的设备。在泵送易燃或有害流体时，必须将废气排放到安全的区域，要远离人群、动物、食品加工区及所有火源。

隔膜故障可导致泵送流体与空气一起进入排气管。在排气管端头放置一个合适的容器以接住流体。见图 4。

排气接口为 3/4 标准管螺纹（内螺纹）。切勿对排气口加以限制。过分限制排气可导致泵操作不稳定。

要进行远程排气：

1. 从泵排气接口上卸下消声器（P）。
2. 安装一条接地的排气软管（T）并将消声器（P）与软管的另一头连接。排气软管的最小尺寸为 3/4 英寸（19 毫米）内径。如果需要软管长度超过 15 英尺（4.57 米），则应使用大直径的软管。避免软管突然弯转或打结。
3. 将一个容器（U）放在排气管路的端头，以防万一隔膜破裂时可接住流体。见图 4。

图例：

- A 空气供应管路
- B 排放型主空气阀（泵需要）
- C 空气调节装置
- D 空气管路快断接头
- E 主空气阀（用于附件）
- F 气路过滤器
- P 消声器
- T 接地排气软管
- U 远程排气容器

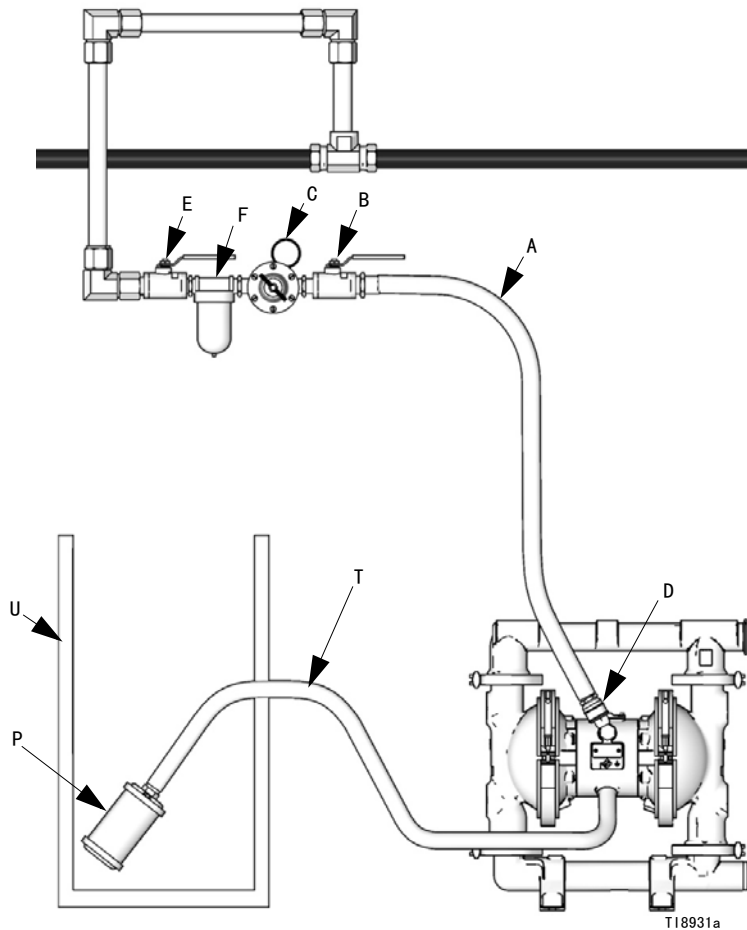





图 4 排出废气

操作




泄压步骤

						
<p>本设备在手动释放压力之前一直处于加压状态。为了降低因高压流体或飞溅流体造成严重伤害的危险，在停止泵送时或清洗、检查或维修设备之前都要遵循本步骤进行操作。</p>						

1. 关闭泵的空气。
2. 如果使用分配阀，则将其打开。
3. 准备一个接住排出物的容器，打开流体排放阀以释放流体压力。

首次使用前对泵进行消毒

操作员有责任在首次使用前对泵进行消毒。操作员应确定是否要拆卸和清洗每个零部件或者仅仅用消毒液冲洗泵。应根据需要按照启动和调节泵、维修章节（第 18 页）或冲洗（第 15 页）之下的步骤进行操作。

						
<p>切勿在泵内承压时移动或抬升泵。如果跌落，则流体部分可能会破裂。在吊升泵之前，应始终按照泄压步骤进行操作。</p>						

启动和调节泵

1. 确保泵正确接地。请参考第 4 页的接地。
2. 检查连接处是否拧紧。牢固地拧紧流体入口和出口连接处。
3. 将吸料管（如果使用）放入待泵送的流体中。
 注释：如果泵的流体入口压力比出口工作压力高 25%，则球形止回阀不会快速关闭，进而导致泵的工作效率低。
4. 将流体软管（L）端头放入适合的容器内。
5. 关闭流体排放阀（J）。
6. 回调空气调节装置（C）旋钮并打开所有的排放型主空气阀（B, E）。
7. 如果流体软管可提供分配装置，应将其打开并同时
进行以下步骤。
8. 用空气调节装置（C）缓慢地增加空气压力，直到泵开始旋转。使泵慢速运转，直到所有空气被排出管路且泵填满料为止。

关闭泵

						
---	---	--	--	--	--	--

换班前应释放压力。

维护

润滑

空气阀无须润滑，但如果需要润滑，应在每 500 小时（或每月）运行后卸下泵空气入口上的软管并在空气入口内加两滴机油。

注意	
请不要过分润滑泵。机油通过消声器排出并可能污染流体供应或者其他设备。过分润滑也会引起泵发生故障。	

冲洗



将吸引管插入清洁溶液中。打开空气调节装置以向泵供应低压空气。将泵运行足够长的时间以彻底清洗泵和软管。关闭空气调节装置。将吸引管从清洁溶液中拿出并排干泵。将吸引管放入需泵送的流体中。

经常冲洗泵，以防止所泵送的流体在泵内干涸或凝结，从而损坏泵。根据泵的用途定期冲洗泵。使用兼容清洗溶液并在整个冲洗过程中始终保持泵运转。

始终在存放设备之前冲洗泵并释放压力。

拧紧连接处

在每次使用前，应检查所有的软管是否磨损或损坏，并根据需要进行更换。应检查确认所有螺纹连接处是否已紧固且无泄漏。

预防性维护计划

根据泵的修理历史确定预防性维护计划。这对于防止因隔膜故障而引起的溅出或渗漏尤为重要。

故障排除



在检查或维修设备前应释放压力。

在拆卸泵之前，要检查所有可能存在的故障及其原因。

问题	原因	解决办法
泵停转后继续运转或不能维持压力。	止回阀球 (301)、球座 (201) 或 O 形圈 (202) 已磨损。	更换。见 20。
泵不运转，或运转后停止。	空气阀堵塞或脏污。	拆卸并清洗空气阀。参见第 18 页。使用过滤空气。
	止回阀球 (301) 已严重磨损并插入球座 (201) 或歧管 (102 或 103) 内。	更换阀球和阀座。参见第 20 页。
	止回阀球 (301) 因过压已插入球座 (201)。	安装泄压阀 (参见第 10 页)。
	分配阀堵塞。	释放压力并清洗阀。
泵运行不稳定。	吸料管路已堵塞。	检查并清洗。
	阀球 (301) 粘结或泄漏。	清洗或更换。参见第 20 页。
	隔膜破裂。	更换。参见第 21-23 页。
	排气受限。	清除限制。
液流中有气泡。	吸料管路已松动。	拧紧。
	隔膜破裂。	更换。参见第 21-23 页。
	进气歧管 (102) 松动，歧管与球座 (201) 之间的密封件已损坏，O 形圈 (202) 已损坏。	拧紧歧管管夹 (113) 或更换球座 (201) 或 O 形圈 (202)。参见第 20 页。
	隔膜轴螺栓 (107) 松动。	拧紧或更换 (参见第 21-23 页)。
	O 形圈 (108) 已损坏。	更换。参见第 21-23 页。
振动 - 运行时有噪音。	流体入口与出口尺寸不平衡而导致止回球配合不当 / 不彻底。使用低粘度流体时噪音加重。	按照出口管路减小入口管路的尺寸 / 直径。出口管路尺寸不能超过泵尺寸。



问题	原因	解决办法
卫生接头入口和出口泄漏。	卫生管夹松动。	旋紧夹子。
	密封垫已损坏或已磨损。	更换垫圈。
	入口 / 出口软管或管道没有对准。	在泵入口和出口处使用柔性软管。
	密封垫不密封。	使用柔性材料的标准卫生密封垫，如 EPDM、丁腈橡胶、氟橡胶或硅胶。
废气中有流体。	隔膜破裂。	更换。参见第 21-23 页。
	隔膜轴螺栓 (107) 松动。	拧紧或更换。参见第 21-23 页。
	O 形圈 (108) 已损坏。	更换。参见第 21-23 页。
泵在停转后排出过多空气。	空气阀块 (7)、O 形圈 (6)、阀板 (8)、导向块 (18)、U 形环 (10)，或导向销 O 形圈 (17) 已磨损。	修理或更换。参见第 18 页。
	轴封 (402) 已磨损。	更换。参见第 21-23 页。
泵漏气。	空气阀盖 (2) 或空气阀盖螺钉 (3) 已松动。	拧紧螺丝。参见第 18 页。
	空气阀密封垫 (4) 或空气阀盖密封垫 (22) 已损坏。	检查并更换。参见第 18、22-23 页。
	空气阀盖螺钉 (25) 松动。	拧紧螺丝。参见第 22-23 页。
泵在球止回阀处泄漏很多流体。	歧管 (102, 103) 松动，歧管与球座 (201) 之间的密封件已损坏，O 形圈 (202) 已损坏。	拧紧歧管管夹 (113) 或更换球座 (201) 或 O 形圈 (202)。参见第 20 页。

维修

修理空气阀

所需工具

- 转矩扳手
- 梅花头 (T20) 螺丝刀或 7 毫米 (9/32 英寸)
- 套筒扳手
- 尖嘴钳
- 0 形圈挑针
- 锂基润滑脂

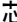






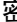
注释：可提供空气阀修理配件包。订购适用于不锈钢芯外壳型号的配件包 255061。订购适用于铝芯壳型号的配件包 236273。配件包 255061 所含零部件用  标出，配件包 236273 所含零部件用  标出。为得到最佳效果，应使用套件中的所有零部件。

拆卸



1. 释放压力。
2. 用梅花头 (T20) 螺丝刀或 7 毫米 (9/32 英寸) 套筒扳手，卸下 6 个螺钉 (3)、空气阀盖 (2) 和密封垫 (4)。见图 5。
3. 将阀座 (5) 移到中心位置并将其从机孔中拉出。将阀块 (7) 和 0 形圈 (6) 从阀座上卸下。使用尖嘴钳，将导向块 (18) 向上笔直拉出机孔。见图 6。
4. 将 2 个传动器活塞 (11) 从轴承 (12) 中拉出。从活塞中卸下 U 形环垫圈 (10)。将导向销 (16) 从轴承 (15) 中拉出。从导向销中卸下 0 形圈 (17)。见图 7。
5. 检查阀板 (8) 情况。如果受损，应使用梅花头 (T20) 螺丝刀或 7 毫米 (9/32 英寸) 套筒扳手卸下 3 个螺钉 (3)。卸下阀板 (8)。见图 8。
6. 检查轴承 (12, 15) 情况。见图 7。轴承带有锥度，如果已损坏，必需从外侧卸下。这需要拆卸流体部分。见第 26 页。
7. 清洗所有零部件并检查是否磨损或损坏。根据需要更换。重新装好。

重新组装

1. 如果更换轴承 (12, 15)，应按照第 26 页的说明重新安装。重新安装流体部分。
2. 在铝芯外壳型号上，将阀板密封 (55) 装入阀孔底部的沟槽中。密封件插入沟槽时圆边必须朝下。见图 8。
3. 将阀板 (8) 安装到机孔内，密封件朝下。使用梅花头 (T20) 螺丝刀或 7 毫米 (9/32 英寸) 套筒扳手上 3 个螺钉 (3)。将螺钉拧紧至底部伸出机壳。见图 8。
4. 在每个导向销 (16) 上安装一个 0 形圈 (17 )。润滑导向销和 0 形圈。将导向销插入轴承 (15)，窄头先入。见图 7。
5. 将 U 形环垫圈 (10 ) 安装到各传动器活塞 (11) 上，以使垫圈唇缘朝向活塞窄端。见图 7。
6. 润滑 U 形环垫圈 (10 ) 和传动器活塞 (11)。将传动器活塞插入轴承 (12)，宽头先入。露出活塞窄端。见图 7。
7. 润滑导向块 (18 ) 的下端面，将其突台卡入导向销 (16) 两端的沟槽中而安装到位。见图 6。
8. 润滑 0 形圈 (6 ) 并将其安装到阀块 (7 ) 中。将阀块推入阀座 (5)。润滑阀块的下端面。见图 6。
9. 安装阀座 (5)，将其突台卡入传动器活塞 (11) 窄端的沟槽内。见图 6。
10. 将阀密封垫 (4 ) 和阀盖 (2) 与中心机壳 (1) 上的 6 个孔对准。使用梅花头 (T20) 螺丝刀或 7 毫米 (9/32 英寸) 套筒扳手将其用 6 个螺钉 (3) 固定。用 52-60 磅英寸 (5.6-6.8 牛 米) 的扭力拧紧。见图 5。

△ 拧紧到 52-60 磅英寸
(5.6-6.8 牛 米)

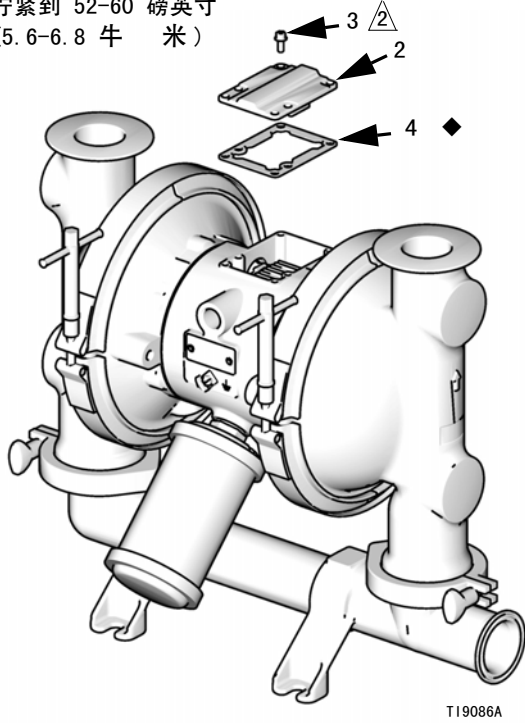


图 5

△ 1 先将窄端插入
 △ 2 油脂
 △ 3 将唇缘朝向活塞 (11) 窄端安装
 △ 4 先将宽端插入

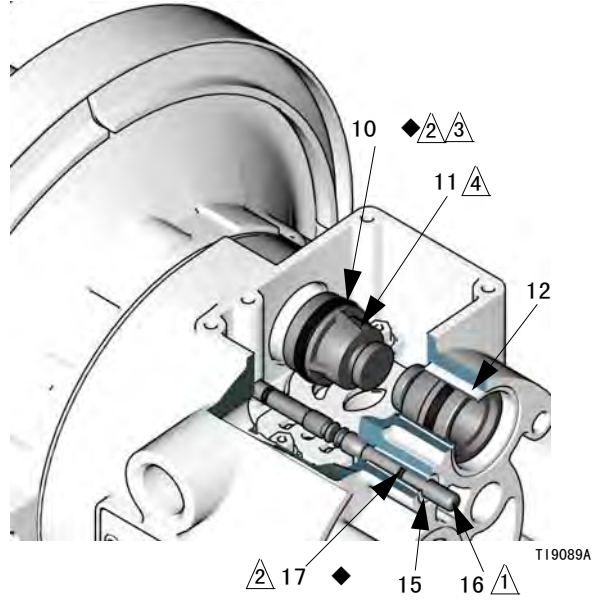


图 7

△ 1 参见右侧的详图。
 △ 2 润滑脂。
 △ 3 润滑下端面。

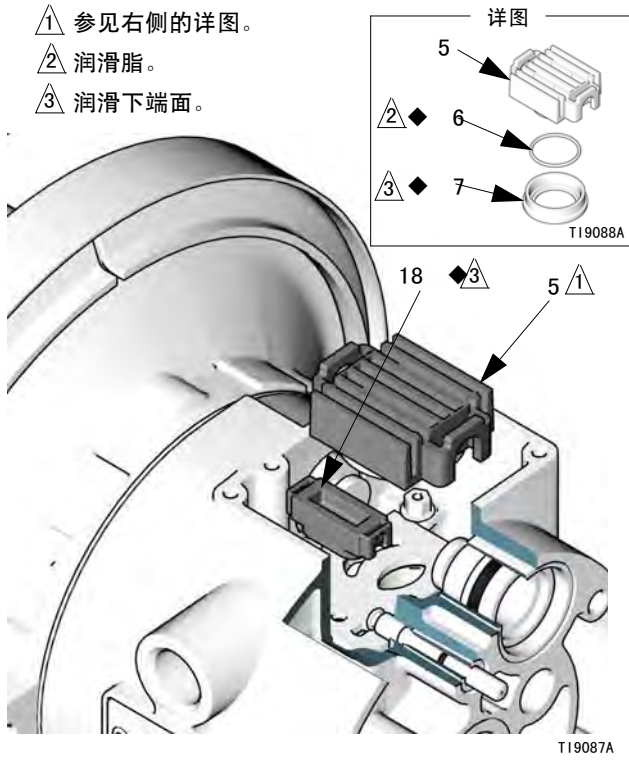


图 6

△ 1 将螺钉拧紧至底部伸出机壳。
 △ 2 密封件圆边必须朝下。(密封仅适用于铝芯外壳型号)。

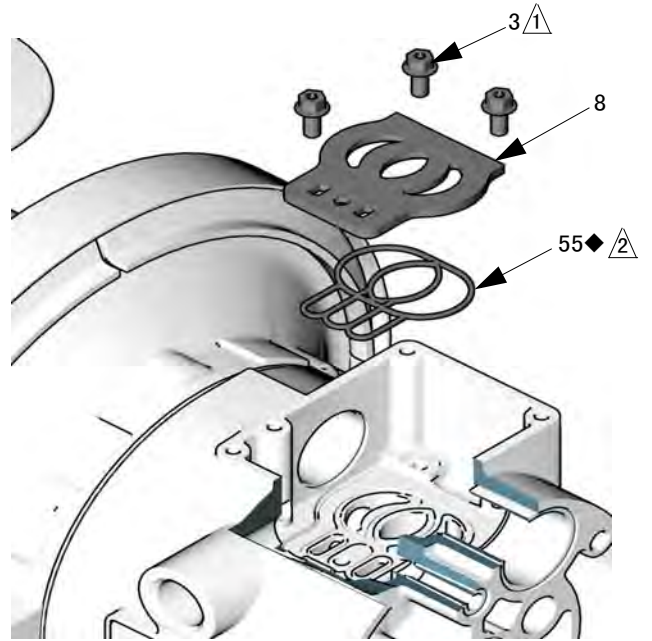


图 8

修理球止回阀

所需工具

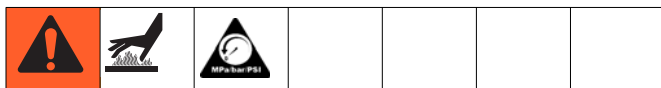
0 形圈挑针

拆卸

注释：

可提供流体部分修理配件包。请参考“修理配件包表格”零部件一节以了解适合的泵尺寸，以便为所用泵订购正确的配件包。配件包所含零部件均用星号标出，如 (202*)。为得到最佳效果，应使用套件中的所有零部件。

要确保球阀 (301) 配合正确，应始终在更换球阀的时候检查球座 (201)。如配合面已出现磨损痕迹，则应根据需要更换球座。还需根据需要更换 0 形圈 (202)。每次拆卸歧管时都应该更换 PTFE 0 形圈。



1. 释放压力。断开所有软管。
2. 将泵从底座上卸下。
3. 卸下固定与流体盖 (101) 连接的出口歧管 (103) 的管夹 (106)。见图 9。
4. 从歧管 (103) 上卸下 0 形圈 (202)、球座 (201) 和球阀 (301)。
5. 翻转泵体并卸下入口歧管 (102)。从流体盖 (101) 上卸下 0 形圈 (202)、球座 (201) 和球阀 (301)。

重新组装

1. 清洗所有零部件并检查是否磨损或损坏。根据需要更换零部件。
2. 按照图 9 的所有注释，以相反的顺序重新组装。应确保球止回阀和歧管都完全按图示组装。流体盖 (101) 上的箭头 (A) 必须指向出口歧管 (103)。

- 1 箭头 (A) 必须指向出口歧管 (103)。
- 2 辐射型配合面必须朝向球阀 (301)。外径上的大斜面必须朝向 0 形圈。
- 3 在夹具和夹紧表面上涂抹防水，卫生的润滑剂。使用食品级防卡润滑剂夹紧螺纹。

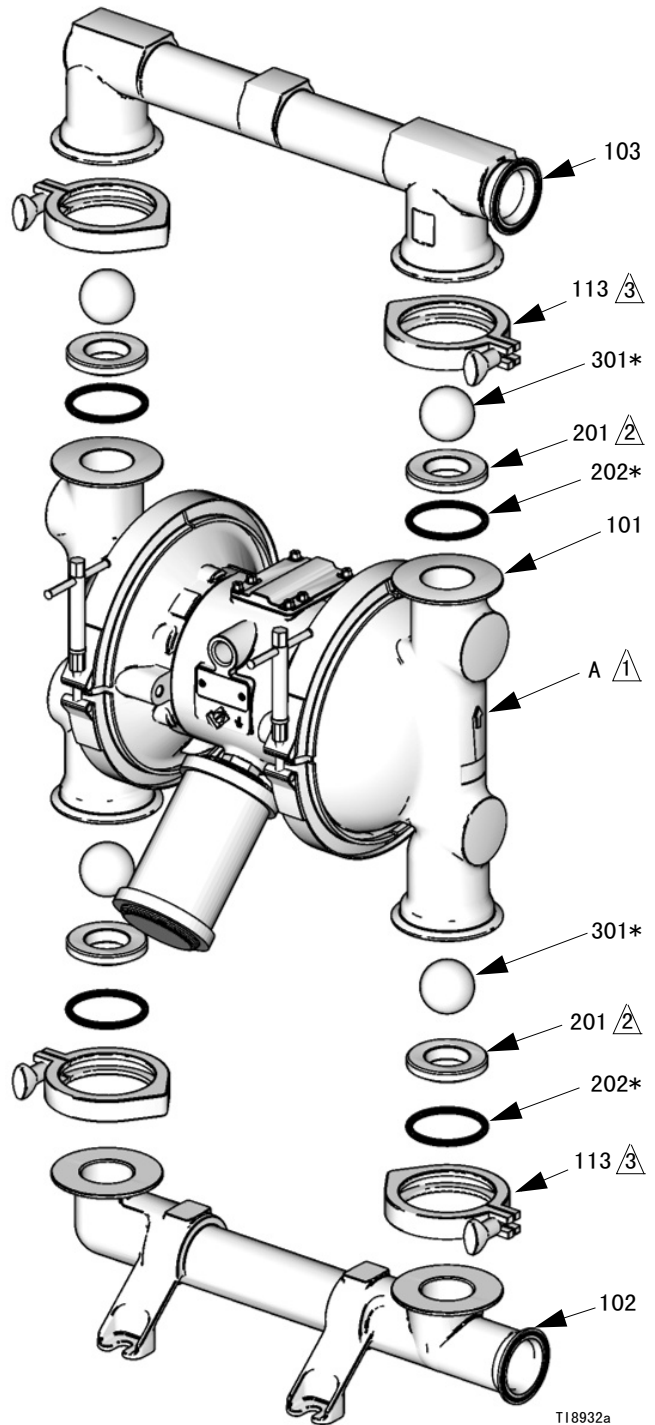


图 9

标准薄膜的维修

注释：如果您的泵使用包覆隔膜，请参见第 24 页。

所需工具

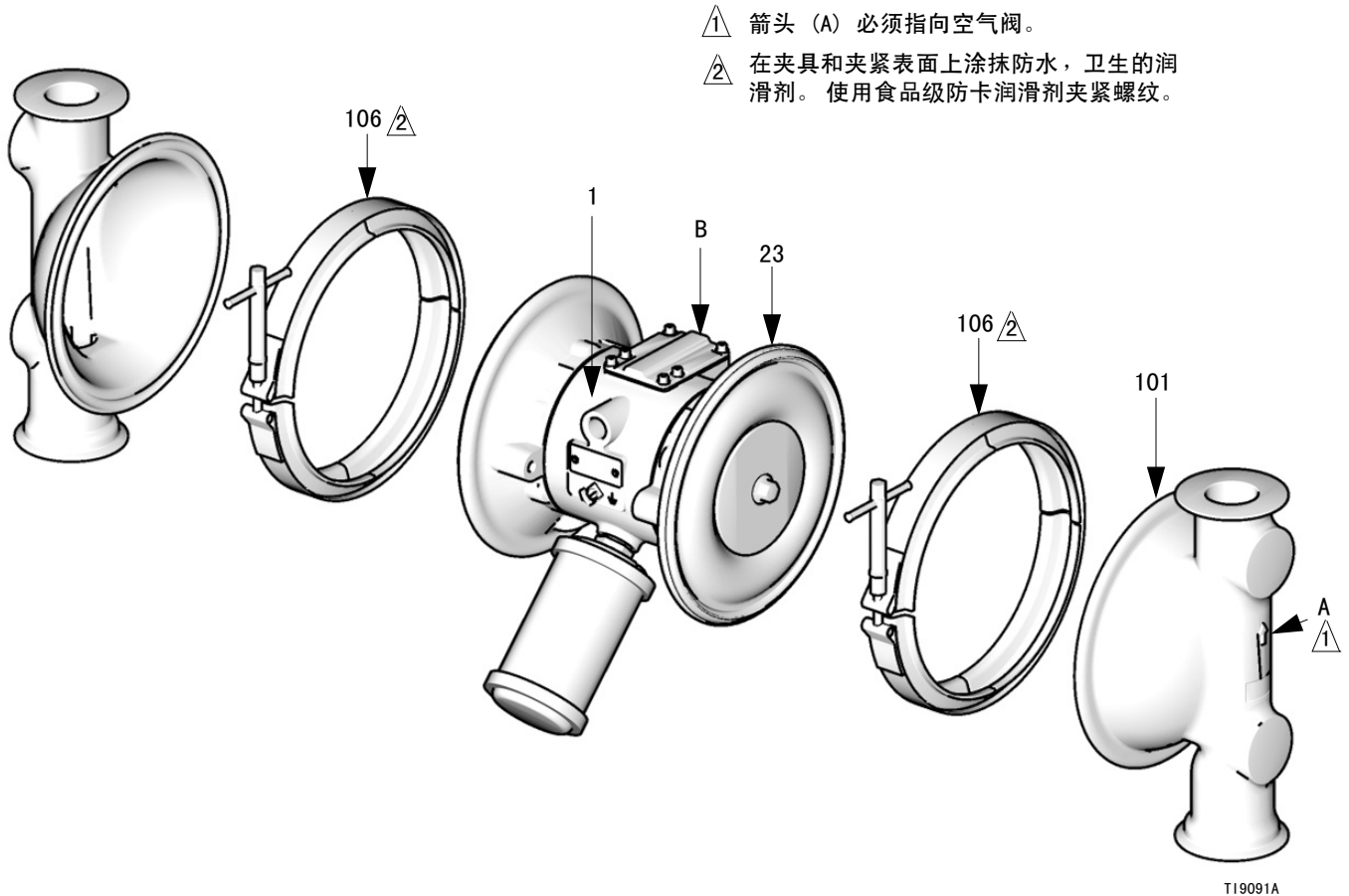
- 转矩扳手
- 15 毫米套筒扳手
- 19 毫米开口扳手
- 0 形圈挑针
- 锂基润滑脂

拆卸

注释：可提供流体部分修理配件包。请参阅第 29 页、36 或 43 页为泵订购正确的配件包。配件包所含零部件均用星号标出，如 (401*)。为得到最佳效果，应使用套件中的所有零部件。



1. 释放压力。
2. 卸下歧管并按照第 20 页的说明拆卸球止回阀。
3. 卸下固定与空气盖 (23) 连接的流体盖 (101) 的管夹 (106)。将流体盖 (101) 从泵上拉出。见图 10。



- 1 箭头 (A) 必须指向空气阀。
- 2 在夹具和夹紧表面上涂抹防水，卫生的润滑剂。使用食品级防卡润滑剂夹紧螺纹。

图 10

4. 使用 15 毫米套筒扳手拧松隔膜轴螺栓 (107)，但不要将其卸下。见图 11。
 5. 从隔膜轴 (24) 上松开一个螺栓并卸下 O 形圈 (108)、流体侧隔膜板 (105)、隔膜 (403)、支撑件 (401) (仅用于 PTFE 型号上) 和空气侧隔膜板 (104)。见图 11。
 6. 将其他隔膜组件和隔膜轴 (24) 从中心机壳 (1) 中拉出。用 19 毫米开口扳手夹住隔膜轴的平面，然后从轴上卸下螺栓 (107)。卸下剩余的隔膜组件。
 7. 检查隔膜轴 (24) 是否有磨损或刮伤。若已损坏，则应检查轴承 (19) 情况。若轴承已损坏，则请参阅第 26 页。
 8. 将 O 形圈挑针伸到中心机壳 (1) 内，并勾住 U 形环垫圈 (402)，然后将其一起从机壳中拉出。轴承 (19) 未卸下也可以进行这个操作。
 9. 清洗所有零部件并检查是否磨损或损坏。根据需要更换零部件。
 - d. 仅在 PTFE 型号上，将支撑件 (401*) 安装到螺栓上。应确保标有“空气侧”的一面朝向中心机壳 (1)。
 - e. 安装空气侧隔膜板 (104)，以使圆边朝向隔膜 (401)。该隔膜板标有部件号。
 - f. 在螺栓 (107) 螺纹上涂上中等强度 (蓝色) 的 Loctite 或类似胶水。用手将螺栓拧在轴 (24) 上。
3. 润滑隔膜轴 (24) 的轴身和两端，然后将其穿过机壳 (1)。
 4. 按照步骤 2 的说明，将其他隔膜组件安装到轴上。
 5. 用扳手夹住一个轴螺栓 (107)，并最大以 100 转/分的转速将另一个螺栓用 60-70 磅英尺 (81-95 牛·米) 的扭矩拧紧。

注意：在夹具和夹紧表面上涂抹防水，卫生的润滑剂。使用食品级防卡润滑剂夹紧螺纹。

重新组装

1. 安装隔膜轴 U 形环垫圈 (402)，以使唇缘朝向机壳 (1) 外侧。润滑填料。见图 11。
2. 按如下步骤在隔膜轴 (24) 的一端装上隔膜组件：
 - a. 将 O 形圈 (108*) 安装在轴螺栓 (107) 上。
 - b. 将流体侧隔膜板 (105) 安装到螺栓上，以使圆边朝向隔膜 (401)。
6. 将流体盖 (101) 和中心机壳 (1) 对准，以使盖板上的箭头 (A) 与空气阀 (B) 朝向同一方向。用管夹固定盖板。见图 10。
7. 按照第 20 页的说明，重新安装球止回阀和歧管。

注释：流体侧隔膜板 (105) 为不锈钢材质。该隔膜板没有标部件号。应确保此隔膜板安装在隔膜的流体侧。

- c. 安装隔膜 (403*)。应确保标有“空气侧”的一面朝向中心机壳 (1)。

带有隔膜的剖面图

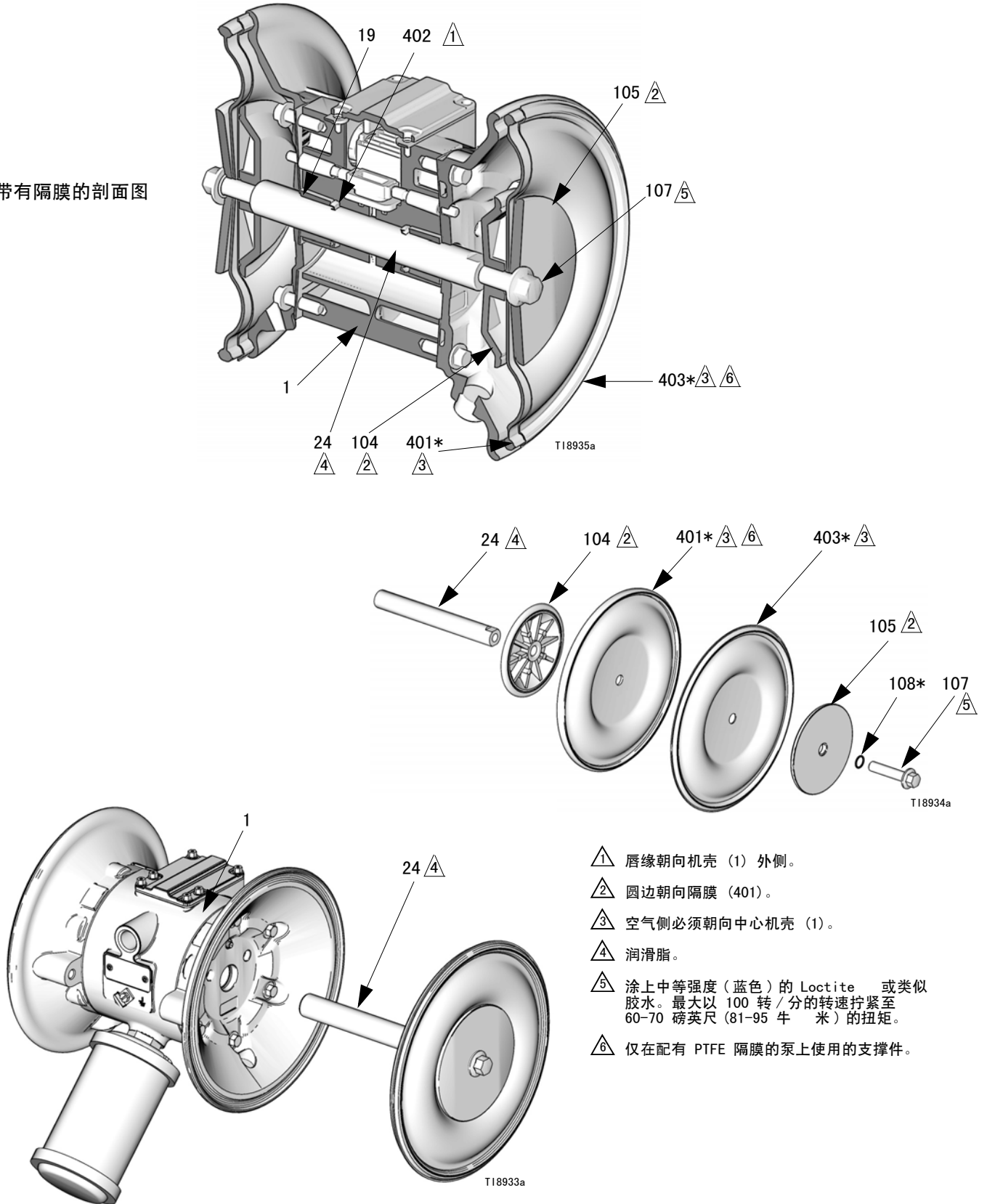


图 11

包覆薄膜的维修

注释：如果您的泵使用标准隔膜，请参见第 21 页。

所需工具

- 转矩扳手
- 19 毫米开口扳手
- O 形圈挑针
- 锂基润滑脂

拆卸

注释：可提供流体部分修理配件包。请参阅第 29 页、36 或 43 页为泵订购正确的配件包。配件包所含零部件均用星号标出，如 (401*)。为得到最佳效果，应使用套件中的所有零部件。



1. 释放压力。
2. 卸下歧管并按照第 20 页的说明拆卸球止回阀。
3. 卸下固定与空气盖 (23) 连接的流体盖 (101) 的管夹 (106)。将流体盖 (101) 从泵上拉出。见图 12。
4. 一旦卸下流体盖，泵（即空气最后加压的泵）侧的隔膜将与中心部分 / 空气盖分离。这可使您紧抓隔膜。
5. 隔膜用手拧紧组装。要拧松隔膜，应牢固地抓住两个隔膜的外沿并逆时针旋转。其中一个隔膜组件可任意移动，而另一个仍然连接在轴上。卸下可任意移动的隔膜 (403) 和空气侧隔膜板 (104)。
6. 将对面的隔膜组件和轴 (24) 拉出中心机壳 (1)。用 19 毫米开口扳手夹住轴平面并将隔膜和空气侧隔膜板从轴上卸下。
7. 检查隔膜轴 (24) 是否有磨损或刮伤。若已损坏，则应检查轴承 (19) 情况。若轴承已损坏，则请参阅第 26 页。

8. 将 O 形圈挑针伸到中心机壳 (1) 内，并勾住 U 形环垫圈 (402)，然后将其一起从机壳中拉出。轴承 (19) 未卸下也可以进行这个操作。
9. 清洗所有零部件并检查是否磨损或损坏。根据需要更换零部件。

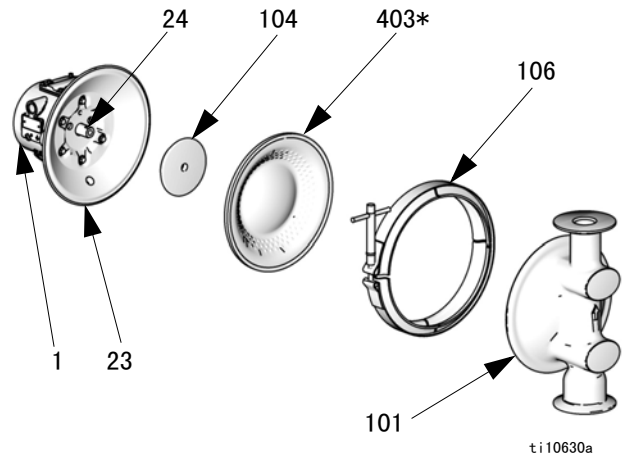




图 12

重新组装

						
<p>不要将手指或手伸到空气盖和隔膜中间，以降低严重受伤的危险，如截肢等。</p>						

1. 安装隔膜轴 U 形环垫圈 (402)，以使唇缘朝向机壳 (1) 外侧。润滑填料。见图 13。
2. 将空气边隔膜板 (104) 装到隔膜 (403) 上。隔膜板的辐射宽边必须朝向隔膜。在隔膜组件的螺纹上涂上中等强度 (蓝色) 的 Loctite 或类似胶水。用手将该组件拧紧在轴 (24) 上。
3. 给隔膜轴 (24) 的轴身和两端涂上润滑脂。然后将轴 / 隔膜组件插入泵的一侧。安装流体盖 (101) 和管夹 (106)，以使盖板上的箭头 (A) 与空气阀 (B) 朝向同一方向。牢牢拧紧管夹。
4. 按照步骤 2 的说明，将其他隔膜组件安装到轴上。此时可将该隔膜从空气盖上提起。
5. 向泵输入低压空气 (低于 7 磅 / 平方英寸 [0.05 兆帕, 0.5 巴])。隔膜将非常缓慢地被拉到空气盖 (23) 上。找到一个压力值，使隔膜尽量靠近管夹，但又没有接触到导向销。

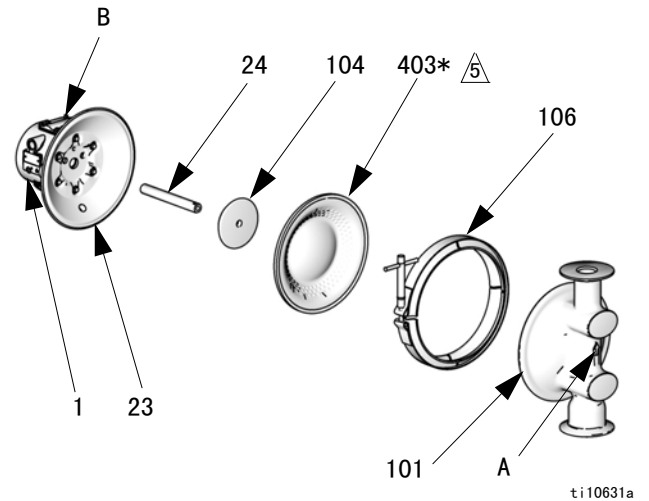
注意
<p>不要用手使隔膜变形。隔膜需要均衡的压力以进行正常变形，从而获得最长寿命。</p>

注意：在夹具和夹紧表面上涂抹防水，卫生的润滑剂。使用食品级防卡润滑剂夹紧螺纹。

6. 安装流体盖 (101) 和管夹 (106)，以使盖板上的箭头 (A) 与空气阀 (B) 朝向同一方向。牢牢拧紧管夹。

注释：如果隔膜接触到导向销并且被强行推离空气盖，应再次执行步骤 5。根据需要回到步骤 3。

7. 按照第 20 页的说明，重新安装球止回阀和歧管。



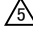
 在螺栓 (未显示) 上涂上中等强度 (蓝色) 的 Loctite 或类似胶水。

图 13

拆卸轴承和空气密封垫

所需工具

- 转矩扳手
- 10 毫米套筒扳手
- 轴承起拔器
- 0 形圈挑针
- 压力机、压块和橡胶锤

拆卸

注释：不要卸下未损坏的轴承。



- 按照第 18 页的说明重新安装空气阀。
- 对准新空气盖密封垫 (22)，以使从中心机壳 (1) 突出的导向销 (16) 穿过密封垫上合适的孔 (H) 配合到位。
- 对准空气盖 (23)，以使导向销 (16) 配入盖板中心附近的 3 个小孔中的中孔 (M)。用手拧紧螺钉 (25)。在螺丝 (25) 螺纹上涂上中等强度 (蓝色) 的 Loctite 或类似胶水。见图 14。使用 10 毫米套筒扳手，交叉均匀地用 130–150 磅英尺 (15–17 牛·米) 的扭力拧紧螺丝。
- 按照第 21 页的说明安装隔膜组件和流体盖。
- 按照第 20 页的说明，重新安装球止回阀和歧管。

- 释放压力。
 - 卸下歧管并按照第 20 页的说明拆卸球止回阀。
 - 按照第 21 页的说明卸下流体盖和隔膜组件。
- 注释：如果只需拆卸隔膜轴轴承 (19)，则跳过步骤 4。
- 按照第 18 页的说明拆卸空气阀。
 - 使用 10 毫米套筒扳手，卸下固定与中心机壳 (1) 连接的空气盖 (23) 的螺钉 (25)。见图 14。
 - 卸下空气盖密封垫 (22)。始终用新的密封垫更换。
 - 使用轴承起拔器拆卸隔膜轴轴承 (19)、空气阀轴承 (12) 或导向销轴承 (15)。不要卸下未损坏的轴承。
 - 如果已卸下隔膜轴轴承 (19)，则将 0 形圈挑针伸到中心壳体内 (1)，并勾住 U 形环垫圈 (402)，然后将其一起从机壳中拉出。检查垫圈。见图 11。

重新组装

- 如果已卸下，则应安装隔膜轴 U 形环垫圈 (402)，以使唇缘朝向机壳 (1) 外侧。见图 11。
- 轴承 (12、15 和 19) 具有锥度，只能从一个方向安装。将轴承插入中心机壳 (1)，锥形端先入。使用压力机或压块与橡胶锤，将轴承压配至与中心机壳端面平齐。

- ① 先插入轴承的锥形端
- ② 压配轴承，使其与中心机壳（1）面齐平
- ③ 涂上中等强度（蓝色）的 Loctite 或类似胶水。
拧紧到 130-150 磅英寸（15-17 牛 米）

空气阀轴承详图

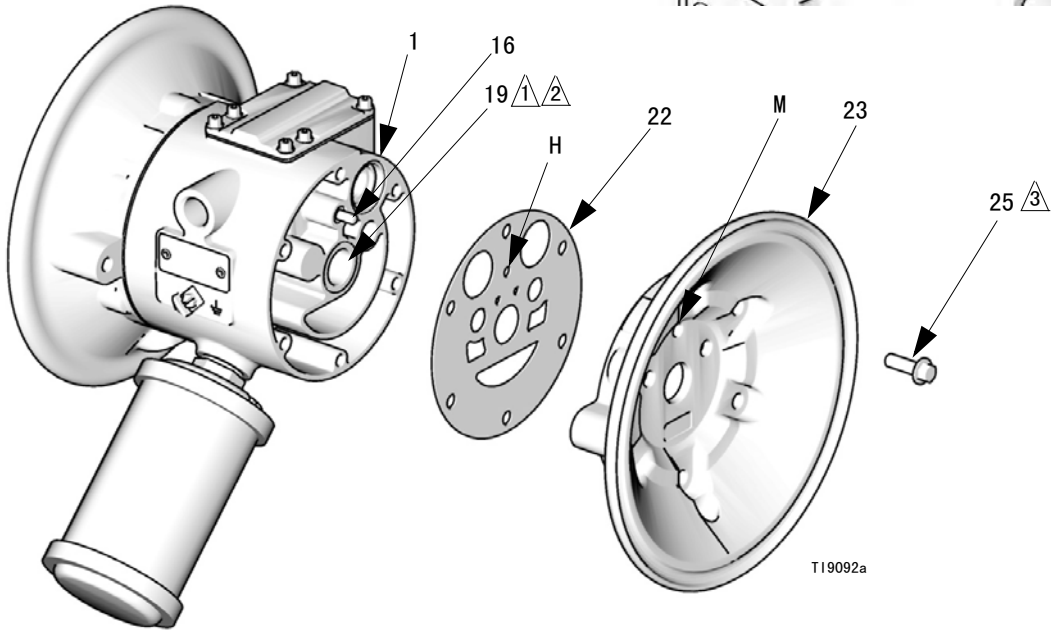
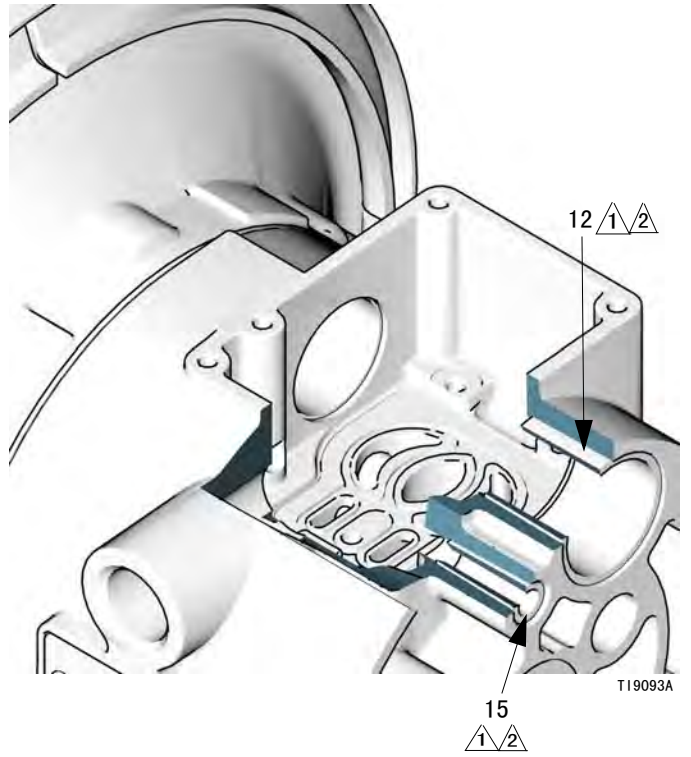


图 14

泵和修理配件包表格 - 型号 1040

符合 FDA 标准的 SaniForce 1040 卫生泵

您的泵型号标在泵的系列标牌上。前三个数字通常是 FD1、FD7、FA1 或 FA7，表示符合 FDA 的 1040 卫生泵。FD 和 FA 泵之间的唯一区别是气动马达外壳材料：FD 泵采用不锈钢，FA 泵采用铝材。第三个数字确定连接类型，而最后三个数字确定接液部分零件生产材料。例如，配有不锈钢气动马达、凸缘歧管连接、PTFE O 形圈、不锈钢阀座、PTFE 阀球和 PTFE 隔膜的 1040 FDA 泵是型号 FD1111。若需订购更换件，请参阅第 31 页的零部件清单。

修理配件包的编号方式相同。前 3 个数字始终为 FK1。配件包所含零部件在零部件清单中均用星号标出，如 (201*)。例如，如果您的泵有不锈钢球座、PTFE O 形圈、PTFE 阀球和 PTFE 隔膜，则应订购配件包 FK1111。

为了修理空气阀，请订购适用于不锈钢芯外壳型号的配件包 255061 或订购适用于铝芯壳型号的配件包 236273。见第 31 页。配件包 255061 所含零部件用 * 标出，配件包 236273 所含零部件用 ◆ 标出。

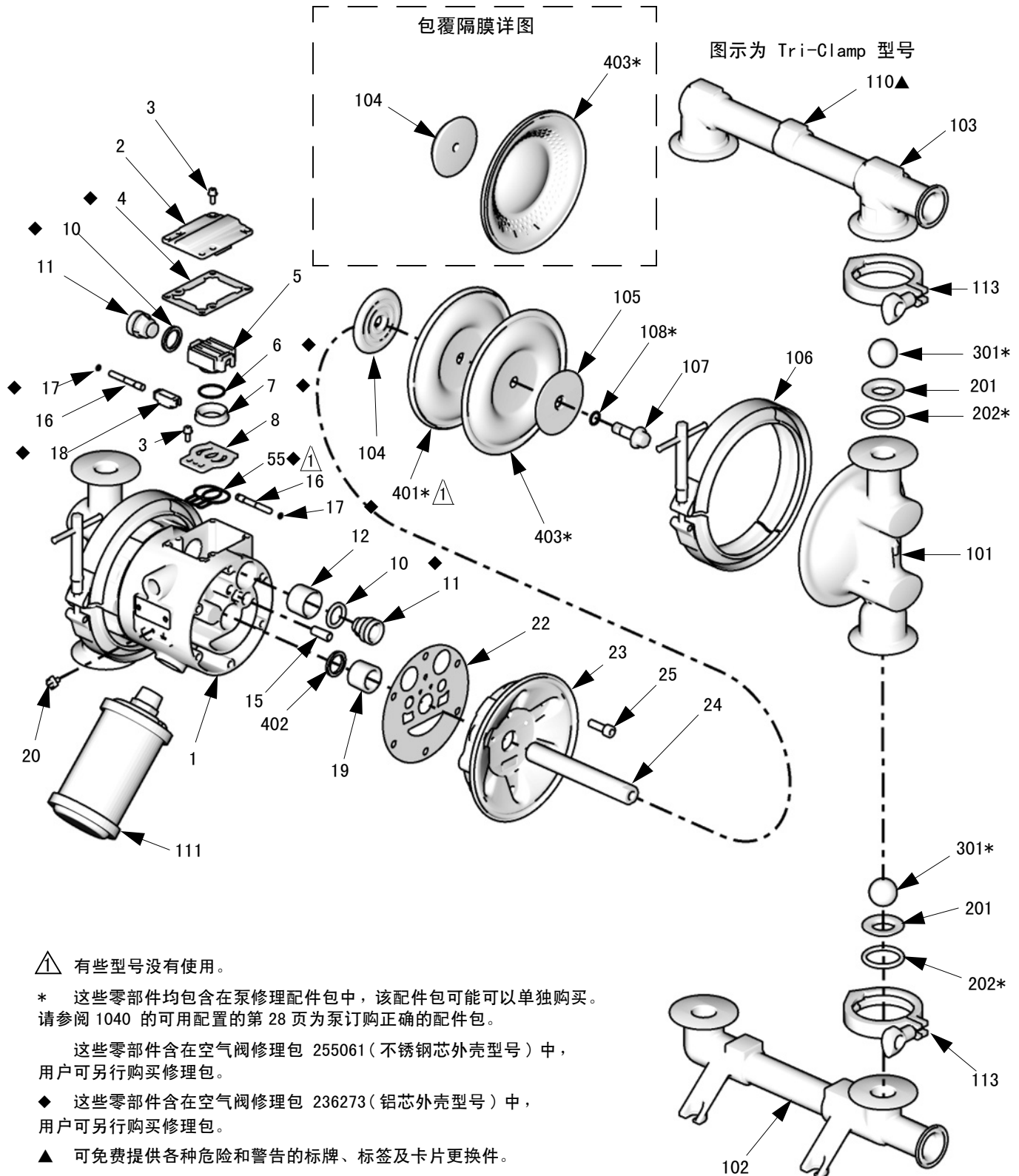
表格中的数字和零部件图和零部件清单中的参考号不对应。

SaniForce 隔膜泵 (不锈钢流体部分)		连接	球座和 O 形圈		阀球		隔膜	
FD	符合 FDA 标准的所有 1040 卫生泵，采用不锈钢气动马达。	1 法兰	1	316 不锈钢， PTFE O 形圈	1	PTFE	1	PTFE
FA	符合 FDA 标准的所有 1040 卫生泵，采用铝质气动马达。	7 DIN	2	316 不锈钢， EPDM O 形圈	2	Santoprene	2	Santoprene
FK1	1040 FDA 卫生泵的所有修理包。	法兰或 DIN 式			3	带有不锈钢芯的 聚氯丁烯	3	超模压 PTFE
					8	氟橡胶	8	氟橡胶

1040 的可用配置

泵型号	修理套件	说明						
		连接	气动马达	阀座	O 形圈	阀球	隔膜	
FD1111	FK1111	法兰	316 不锈钢	316 SST	PTFE	PTFE	PTFE	
FD7111	FK1111	DIN		316 SST	PTFE	PTFE	PTFE	
FD1113	FK1113	法兰		316 SST	PTFE	PTFE	超模压 PTFE	
FD7113	FK1113	DIN		316 SST	PTFE	PTFE	超模压 PTFE	
FD1122	FK1122	法兰		316 SST	PTFE	热塑橡胶	热塑橡胶	
FD7122	FK1122	DIN		316 SST	PTFE	热塑橡胶	热塑橡胶	
FD1132	FK1132	法兰		316 SST	PTFE	带有不锈钢芯的聚氯丁烯	热塑橡胶	
FD1133	FK1133	法兰		316 SST	PTFE	带有不锈钢芯的聚氯丁烯	超模压 PTFE	
FD1211	FK1211	法兰		316 SST	EPDM	PTFE	PTFE	
FD1213	FK1213	法兰		316 SST	EPDM	PTFE	超模压 PTFE	
FD1222	FK1222	法兰		316 SST	EPDM	热塑橡胶	热塑橡胶	
FD7222	FK1222	DIN		316 SST	EPDM	热塑橡胶	热塑橡胶	
FD1232	FK1232	法兰		316 SST	EPDM	带有不锈钢芯的聚氯丁烯	热塑橡胶	
FD7232	FK1232	DIN		316 SST	EPDM	带有不锈钢芯的聚氯丁烯	热塑橡胶	
FD1288	FK1288	法兰		316 SST	EPDM	氟橡胶	氟橡胶	
FD7288	FK1288	DIN		316 SST	EPDM	氟橡胶	氟橡胶	
FA1111	FK1111	法兰		A380 铝	316 SST	PTFE	PTFE	PTFE
FD7111	FK1111	DIN			316 SST	PTFE	PTFE	PTFE
FA1113	FK1113	法兰			316 SST	PTFE	PTFE	超模压 PTFE
FA1122	FK1122	法兰			316 SST	PTFE	热塑橡胶	热塑橡胶
FA7122	FK1122	DIN	316 SST		PTFE	热塑橡胶	热塑橡胶	
FA1132	FK1132	法兰	316 SST		PTFE	带有不锈钢芯的聚氯丁烯	热塑橡胶	
FA1133	FK1133	法兰	316 SST		PTFE	带有不锈钢芯的聚氯丁烯	超模压 PTFE	
FA1222	FK1222	法兰	316 SST		EPDM	热塑橡胶	热塑橡胶	
FA1231	FK1231	法兰	316 SST		EPDM	带有不锈钢芯的聚氯丁烯	PTFE	
FA1232	FK1232	法兰	316 SST		EPDM	带有不锈钢芯的聚氯丁烯	热塑橡胶	
FA1233	FK1233	法兰	316 SST		EPDM	带有不锈钢芯的聚氯丁烯	超模压 PTFE	
FA7222	FK1222	DIN	316 SST		EPDM	热塑橡胶	热塑橡胶	
FA1288	FK1288	Flange	316 SST		EPDM	氟橡胶	氟橡胶	
FA7288	FK1288	DIN	316 SST		EPDM	氟橡胶	氟橡胶	

零部件 - 型号 1040



△ 有些型号没有使用。

* 这些零部件均包含在泵修理配件包中，该配件包可能可以单独购买。请参阅 1040 的可用配置的第 28 页为泵订购正确的配件包。

这些零部件含在空气阀修理包 255061 (不锈钢芯外壳型号) 中，用户可另行购买修理包。

◆ 这些零部件含在空气阀修理包 236273 (铝芯外壳型号) 中，用户可另行购买修理包。

▲ 可免费提供各种危险和警告的标牌、标签及卡片更换件。

T110634a

零部件，型号 1040，续

气动马达（泵型号中 6 个数字的第 2 位）

数字	参考号	零配件号	说明	数量
D	1	15K009	中央机壳，不锈钢	1
	2	15K696	空气阀盖，不锈钢	1
	8	15H178	空气阀板，不锈钢	1
A	1	188838	中央机壳，铝质	1
	2	188854	空气阀盖，铝质	1
	8	188615	空气阀板，铝质	1
	55◆	188617	阀板密封	1

气动马达通用零部件

参考号	零配件号	说明	数量
3	116344	六角凸缘机制螺钉 M5 x 0.8, 12 毫米 (0.47 英寸)	9
4 ◆	188618	盖板垫圈	1
5	188855	铝质托架	1
6 ◆	108730	O 形圈，丁腈橡胶	1
7 ◆	188616	空气阀块，缩醛	1
10 ◆	---	U 形环填料，丁腈橡胶	2
11	188612	传动器活塞，缩醛	2
12	188613	活塞轴承，缩醛	2
15	188611	销轴承，缩醛	2
16	188610	导向销，不锈钢	2
17 ◆	157628	O 形圈，丁腈橡胶	2
18 ◆	188614	导向块，缩醛	1
19	188609	主轴轴承，缩醛	2
20	116344	接地螺钉	1
22	188603	空气盖垫圈，泡沫	2
23	15G667	空气盖，不锈钢	2
24	188608	隔膜主轴，不锈钢	1
25	112178	螺钉，M8 x 1.25, 25 毫米 (1 英寸)，不锈钢	12
402	112181	U 形环填料，丁腈橡胶	2

这些零部件含在空气阀修理包 255061 (不锈钢芯外壳型号) 中，用户可另行购买修理包。

- ◆ 这些零部件含在空气阀修理包 236273 (铝芯外壳型号) 中，用户可另行购买修理包。

O 形圈

零配件号	说明	数量
26B689	O 形圈 -D2 EP	4
26B690	O 形圈 -D2 PT	4
24Z915	O 形圈 -D2 FK-PT	4

流体部分

参考号	零配件号	说明	数量
101	277262	流体盖，不锈钢	2
102	277265	入口歧管，不锈钢	1
	24U148	法兰 DIN	
103	277266	出口歧管，不锈钢	1
	24U149	法兰 DIN	
106	15G698	隔膜夹	2
110▲	188621	警告标签	1
111	15G332	消声器	1
113	620223	卫生管夹	4
---	111265	润滑剂，食品级，管	AR

▲ 可免费提供各种危险和警告的标牌、标签及卡片更换件。

阀座（泵型号中 6 个数字的第 4 位）

数字	参考号	零配件号	说明	数量
1	201	25A276	阀座，316 不锈钢	4
	202	26B690	O 形圈，PTFE	4
2	201	25A276	阀座，316 不锈钢	4
	202	26B689	O 形圈，EPDM	4

阀球（泵型号中 6 个数字的第 5 位）

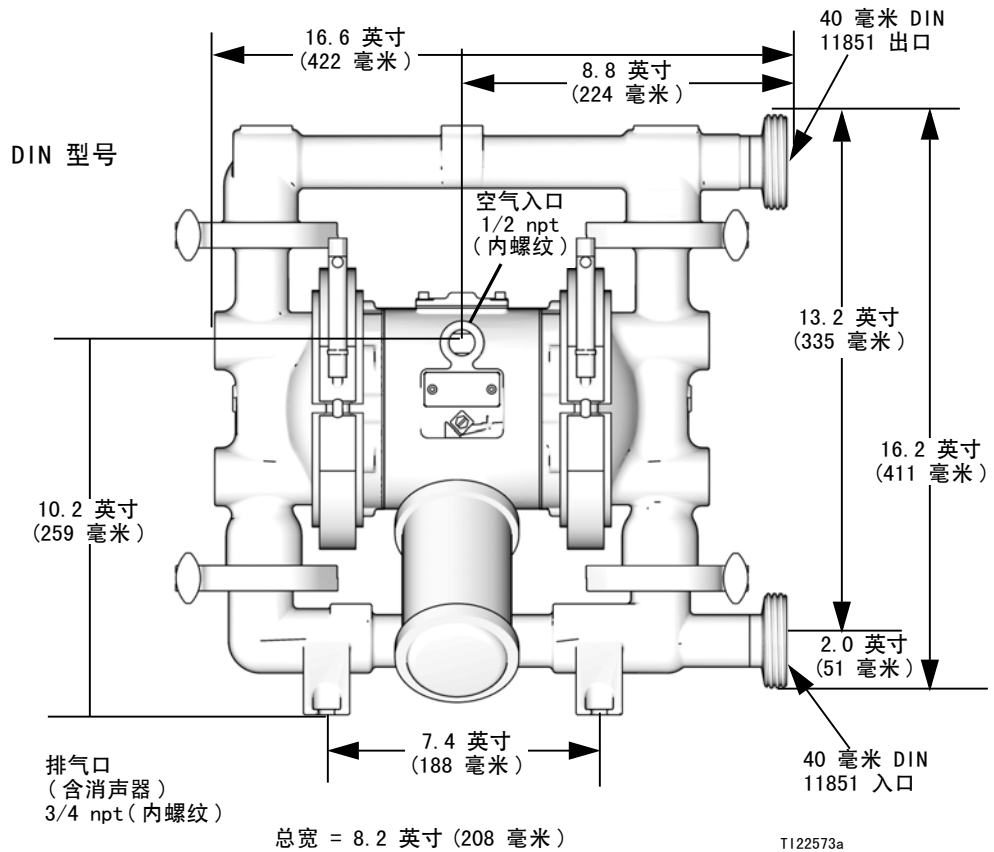
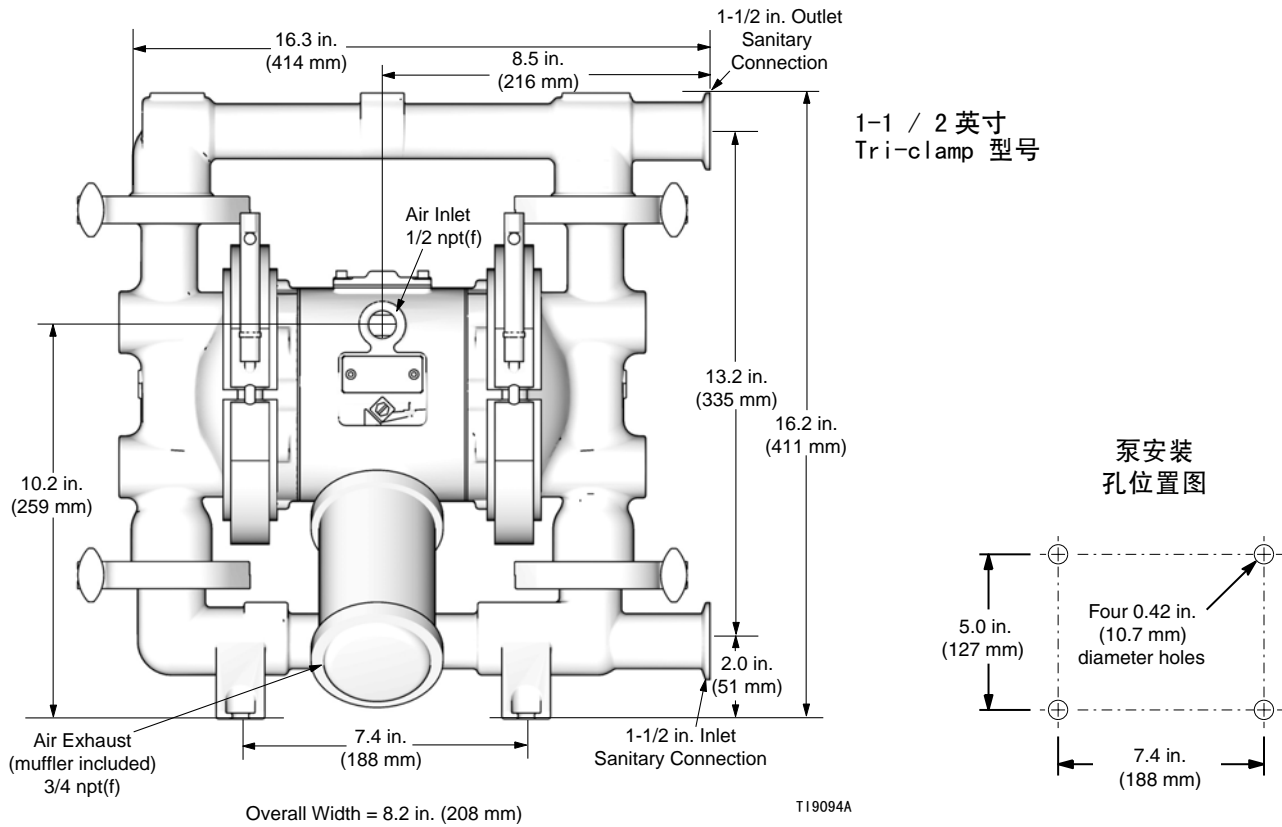
数字	参考号	零配件号	说明	数量
1	301	D07010	阀球，PTFE	4
2	301	D07060	阀球，Santoprene	4
3	301	25A299	阀球，聚氯乙烯 / 不锈钢芯	4
8	301	D07080	阀球，含氟弹性体	4

隔膜（泵型号中 6 个数字的第 6 位）

数字	参考号	零配件号	说明	数量
1	401	---	支承隔膜，EPDM	2
	403	25A298	隔膜，PTFE	
	108	---	O 形圈，PTFE	
2	403	D07006	隔膜，Santoprene	2
	108	---	O 形圈，PTFE	
3	403	25P133	超模压隔膜，PTFE，包含两个隔膜	2
8	403	D07008	隔膜，含氟弹性体	1
	108	---	O 形圈；EPDM	

--- 不单独提供

尺寸图 - 型号 1040



技术数据 - 型号 1040

最大流体工作压力	120 磅 / 平方英寸 (0.8 兆帕, 8 巴)
空气工作压力范围	20-120 磅 / 平方英寸 (0.14-0.8 兆帕, 1.4-8 巴)
最大空气消耗量	50 scfm
在 70 磅 / 平方英寸 / 20 加仑 / 分条件下的耗气量	18 立方英尺 / 分 (参见图表)
最大自由流量	41 加仑 / 分 (155.2 升 / 分)
最大泵速	256 cpm
* 加仑数 (升数) / 转	0.16 (0.57)
最大抽吸高度	湿时 29 英尺 (8.83 米), 干时 16 英尺 (4.87 米)
最大可泵送固体尺寸	1/8 英寸 (3.2 毫米)
** 在 100 磅 / 平方英寸满流量条件下的最大噪音水平	92 dBa
** 噪音功率水平	100 dBa
** 在 70 磅 / 平方英寸和 50 加仑 / 分条件下的噪音水平	73 dBa
最大流体工作温度取决于以下隔膜、球阀和球座的最大额定温度。	PTFE 两件套 -40° - 180° F (-40° - 82° C) 超模压 PTFE -40° - 180° F (-40° - 82° C) 山都平 (Santoprene®) -40° - 180° F (-40° - 82° C) 聚氯乙烯 14° - 176° F (-10° - 80° C) EPDM -40° - 250° F (-40° - 121° C) 不锈钢 -40° - 250° F (-40° - 121° C) 含氟弹性体 -40° - 320° F (-40° - 160° C) 氟橡胶 -40° - 320° F (-40° - 160° C)

空气入口尺寸	0.5 英寸 npt (内螺纹)
流体入口尺寸	1.5 英寸卫生法兰或 40 毫米 DIN 11851
液体出口尺寸	1.5 英寸卫生法兰或 40 毫米 DIN 11851

流体零部件

*** 所有流体接触材料均符合 FDA 标准和美国联邦法规汇编 (CFR) 第 21 篇第 177 节的规定。

所有型号的接液材料	316 SST
具体型号接液材料	EPDM、聚氯乙烯、PTFE、Santoprene

警告:

Santoprene 可能只可用于非脂肪、非油类食品或酒精最高含量为 15% 的物质。

非接液外部零件 300 系列不锈钢, 铝 (A380), 聚酯 (标签), LDPE 泡沫 (垫圈)

重量

FD1 型号	55 磅 (24.9 千克)
FA1 型号	49 磅 (22.2 千克)

Santoprene 是 Monsanto Co. 的注册商标。

Loctite 是 Loctite Corporation 的注册商标。

* 每转排量可能因抽吸条件、排气压头、空气压力和流体类型而不同。

** 泵安装在实体表面测量的噪音水平。按照 ISO 标准 9614-1 测量的噪音功率。

*** 泵操作员必须确认制造材料是否符合其具体应用的要求。

性能图 - 型号 1040

试验条件：将泵入口浸没在水中测试

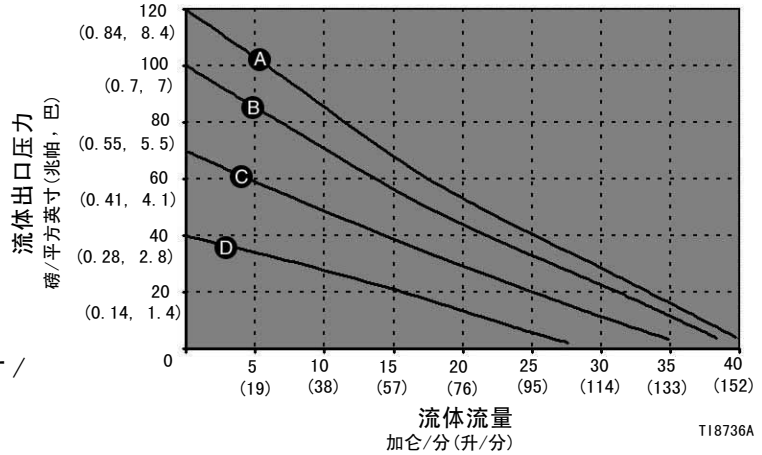
流体压力曲线

- A 在 120 磅 / 平方英寸 (0.7 兆帕, 7 巴) 条件下的工作气压
- B 在 100 磅 / 平方英寸 (0.7 兆帕, 7 巴) 条件下的工作气压
- C 在 70 磅 / 平方英寸 (0.48 兆帕, 4.8 巴) 条件下的工作气压
- D 在 40 磅 / 平方英寸 (0.28 兆帕, 2.8 巴) 条件下的工作气压

要查找流体出口压力

在具体流体流量 (加仑 / 分 / 升 / 分) 和工作气压 (磅 / 平方英寸 / 兆帕 / 巴) 下的压力 (磅 / 平方英寸 / 兆帕 / 巴) :

1. 沿着图表底部找到流体流速。
2. 沿垂直线向上至与所选工作空气压力曲线的交叉处。
3. 沿水平线向左读取流体出口压力。



AIR PRESSURES	
(A)	= @ 120 psi (8.4 bar, 0.84 MPa)
(B)	= @ 100 psi (7.0 bar, 0.7 MPa)
(C)	= @ 70 psi (4.8 bar, 0.5 MPa)
(D)	= @ 40 psi (2.8 bar, 0.3 MPa)

T18736A
T18742A

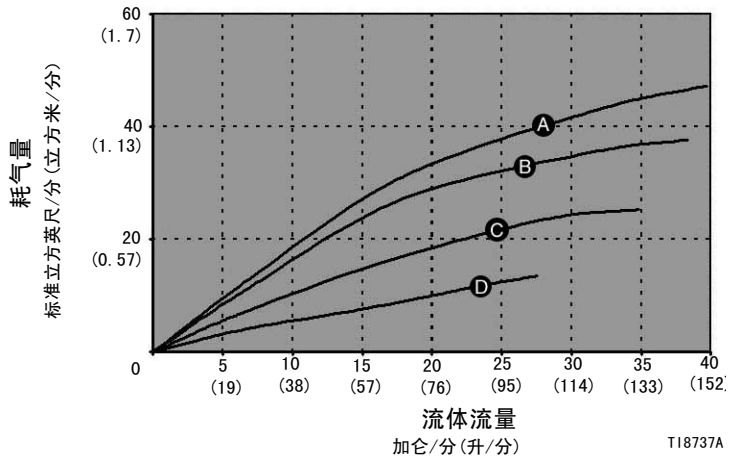
耗气量曲线

- A 在 120 磅 / 平方英寸 (0.7 兆帕, 7 巴) 条件下的工作气压
- B 在 100 磅 / 平方英寸 (0.7 兆帕, 7 巴) 条件下的工作气压
- C 在 70 磅 / 平方英寸 (0.48 兆帕, 4.8 巴) 条件下的工作气压
- D 在 40 磅 / 平方英寸 (0.28 兆帕, 2.8 巴) 条件下的工作气压

要查找泵耗气量

在具体流体流量 (加仑 / 分 / 升 / 分) 和工作气压 (磅 / 平方英寸 / 兆帕 / 巴) 条件下的压力 (立方英尺 / 分或米³ / 分) :

1. 沿着图表底部找到流体流速。
2. 沿垂直线向上至与所选空气工作压力曲线的交叉处。
3. 按照水平线向左读取耗气量。



AIR PRESSURES	
(A)	= @ 120 psi (8.4 bar, 0.84 MPa)
(B)	= @ 100 psi (7.0 bar, 0.7 MPa)
(C)	= @ 70 psi (4.8 bar, 0.5 MPa)
(D)	= @ 40 psi (2.8 bar, 0.3 MPa)

T18737A
T18742A

泵和修理配件包表格 - 型号 1590

符合 FDA 标准的 SaniForce 1590 卫生泵

您的泵型号标在泵的系列标牌上。前三个数字通常是 FD2、FD8、FA2 或 FA8，表示符合 FDA 的 1590 卫生泵。FD 和 FA 泵之间的唯一区别是气动马达外壳材料：FD 泵采用不锈钢，FA 泵采用铝材。第三个数字确定连接类型，而最后三个数字确定接液部分零件生产材料。例如，配有不锈钢气动马达、凸缘歧管连接、PTFE O 形圈、不锈钢阀座、PTFE 阀球和 PTFE 隔膜的 1590 FDA 泵是型号 FD2111。若需订购更换件，请参阅第 38 页的零部件清单。

修理配件包的编号方式相同。前 3 个数字始终为 FK2。配件包所含零部件在零部件清单中均用星号标出，如 (201*)。例如，如果您的泵有不锈钢球座、PTFE O 形圈、PTFE 阀球和 PTFE 隔膜，则应订购配件包 FK2111。

为了修理空气阀，请订购适用于不锈钢芯外壳型号的配件包 255061 或订购适用于铝芯壳型号的配件包 236273。见第 38 页。配件包 255061 所含零部件用 * 标出，配件包 236273 所含零部件用 ◆ 标出。

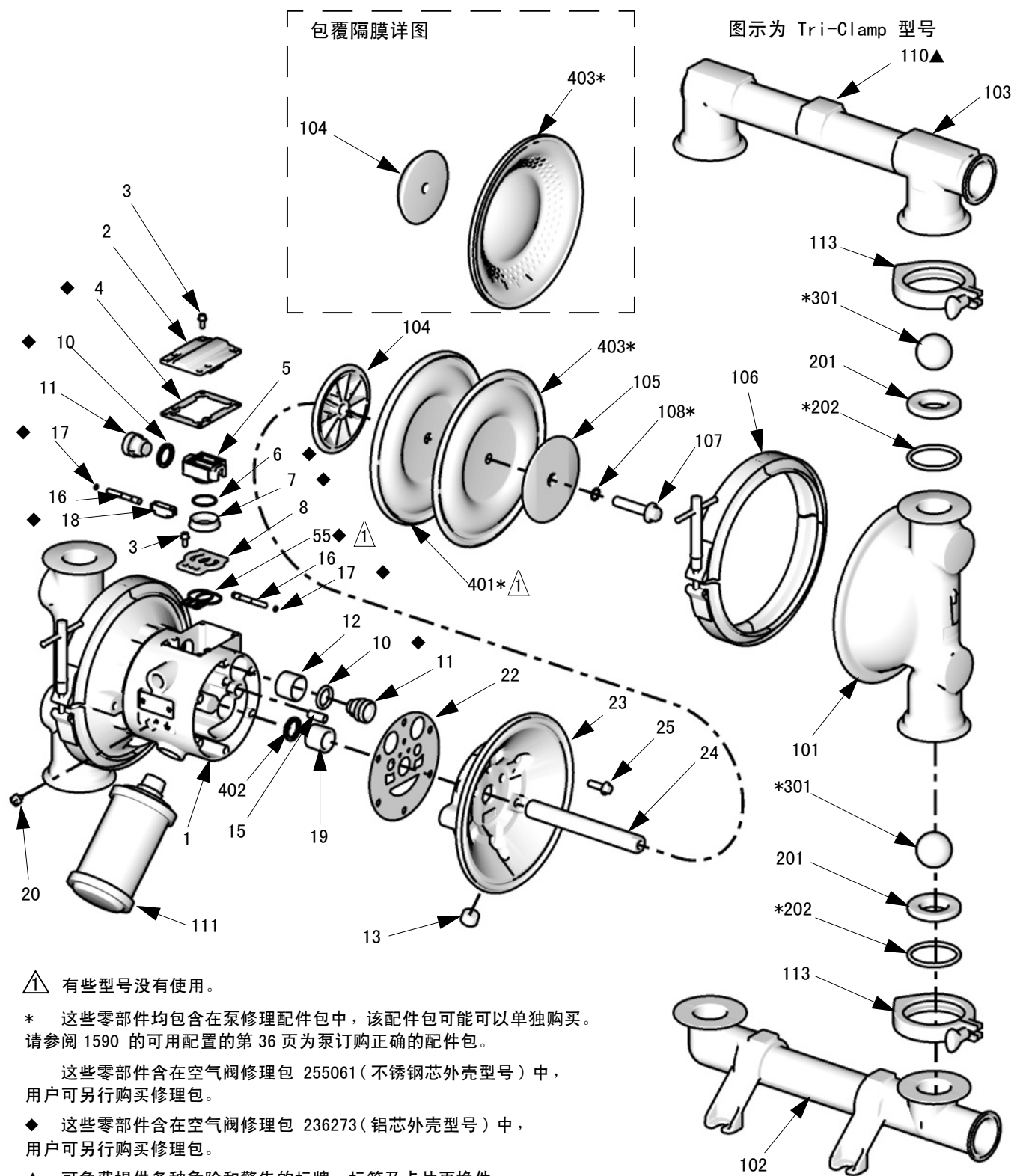
表格中的数字和零部件图和零部件清单中的参考号不对应。

SaniForce 隔膜泵 (不锈钢流体部分)		连接		球座和 O 形圈		阀球		隔膜	
FD	符合 FDA 标准的所有 1590 卫生泵，采用不锈钢气动马达。	2	法兰	1	316 不锈钢， PTFE O 形圈	1	PTFE	1	PTFE
FA	符合 FDA 标准的所有 1590 卫生泵，采用铝质气动马达。	8	DIN	2	316 不锈钢， EPDM O 形圈	2	Santoprene	2	Santoprene
FK2	1590 FDA 卫生泵的所有修理包。	法兰或 DIN 式				3	带有不锈钢芯的 聚氯乙烯	3	超模压 PTFE
						4	FKM 含氟弹性体	4	FKM 含氟弹性体

1590 的可用配置

泵型号	修理套件	说明						
		连接	气动马达	阀座	O 形圈	阀球	隔膜	
FD2111 FW2111	FK2111	法兰	316 不锈钢	316 SST	PTFE	PTFE	PTFE	
FD8111	FK2111	DIN		316 SST	PTFE	PTFE	PTFE	
FD2113 FW2113	FK2113	法兰		316 SST	PTFE	PTFE	超模压 PTFE	
FD2122 FW2122	FK2122	法兰		316 SST	PTFE	热塑橡胶	热塑橡胶	
FD2132	FK2132	法兰		316 SST	PTFE	带有不锈钢芯的聚氯丁烯	热塑橡胶	
FD2133	FK2133	法兰		316 SST	PTFE	带有不锈钢芯的聚氯丁烯	超模压 PTFE	
FD2211	FK2211	法兰		316 SST	EPDM	PTFE	PTFE	
FD2213	FK2213	法兰		316 SST	EPDM	PTFE	超模压 PTFE	
FD2222	FK2222	法兰		316 SST	EPDM	热塑橡胶	热塑橡胶	
FD2244	FK2244	法兰		316 SST	EPDM	FKM 含氟弹性体	FKM 含氟弹性体	
FD8222	FK2222	DIN		316 SST	EPDM	热塑橡胶	热塑橡胶	
FD2232	FK2232	法兰		316 SST	EPDM	带有不锈钢芯的聚氯丁烯	热塑橡胶	
FA2111	FK2111	法兰		A380 铝	316 SST	PTFE	PTFE	PTFE
FA8111	FK2111	DIN			316 SST	PTFE	PTFE	PTFE
FA2113	FK2113	法兰	316 SST		PTFE	PTFE	超模压 PTFE	
FA2122	FK2122	法兰	316 SST		PTFE	热塑橡胶	热塑橡胶	
FA2132	FK2132	法兰	316 SST		PTFE	带有不锈钢芯的聚氯丁烯	热塑橡胶	
FA2213	FK2213	法兰	316 SST		EPDM	PTFE	超模压 PTFE	
FA2222	FK2222	法兰	316 SST		EPDM	热塑橡胶	热塑橡胶	
FA2231	FK2231	法兰	316 SST		EPDM	带有不锈钢芯的聚氯丁烯	PTFE	
FA2232	FK2232	法兰	316 SST		EPDM	带有不锈钢芯的聚氯丁烯	热塑橡胶	
FA2233	FK2233	法兰	316 SST		EPDM	带有不锈钢芯的聚氯丁烯	超模压 PTFE	
FA2244	FK2244	法兰	316 SST		EPDM	FKM 含氟弹性体	FKM 含氟弹性体	

零部件 - 型号 1590



△ 有些型号没有使用。

* 这些零部件均包含在泵修理配件包中，该配件包可能可以单独购买。请参阅 1590 的可用配置的第 36 页为泵订购正确的配件包。

这些零部件含在空气阀修理包 255061 (不锈钢芯外壳型号) 中，用户可另行购买修理包。

◆ 这些零部件含在空气阀修理包 236273 (铝芯外壳型号) 中，用户可另行购买修理包。

▲ 可免费提供各种危险和警告的标牌、标签及卡片更换件。

T18927b

零部件，型号 1590，续

气动马达（泵型号中 6 个数字的第 2 位）

数字	参考号	零配件号	说明	数量
D	1	15K009	中央机壳，不锈钢	1
	2	15K696	空气阀盖，不锈钢	1
	8	15H178	空气阀板，不锈钢	1
A	1	188838	中央机壳，铝质	1
	2	188854	空气阀盖，铝质	1
	8	188615	空气阀板，铝质	1
	55◆	188617	阀板密封	1

气动马达通用零部件

参考号	零配件号	说明	数量
3	116344	六角凸缘机制螺钉，M5 x 0.8，12 毫米 (0.47 英寸)	9
4 ◆	188618	盖板垫圈；	1
5	188855	铝质托架	1
6 ◆	108730	O 形圈，丁腈橡胶	1
7 ◆	188616	空气阀块，缩醛	1
10 ◆	---	U 形环填料，丁腈橡胶	2
11	188612	传动器活塞，缩醛	2
12	188613	活塞轴承，缩醛	2
13	103778	管塞	2
15	188611	销轴承，缩醛	2
16	188610	导向销，不锈钢	2
17 ◆	157628	O 形圈，丁腈橡胶	2
18 ◆	188614	导向块，缩醛	1
19	188609	主轴轴承，缩醛	2
20	116344	接地螺钉	1
22	188603	空气盖垫圈，泡沫	2
23	15G668	空气盖，不锈钢	2
24	189245	隔膜主轴，不锈钢	1
25	112178	螺钉，M8 x 1.25，25 毫米 (1 英寸)，不锈钢	12
402	112181	U 形环填料，丁腈橡胶	2

这些零部件含在空气阀修理包 255061 (不锈钢芯外壳型号) 中，用户可另行购买修理包。

- ◆ 这些零部件含在空气阀修理包 236273 (铝芯外壳型号) 中，用户可另行购买修理包。

O 形圈

零配件号	说明	数量
26B255	O 形圈 -F2 PT	4
24Z916	O 形圈 -F2 FK-PT	4
26B256	O 形圈 -F0 EP	12

流体部分

参考号	零配件号	说明	数量
101	277263	流体盖，不锈钢	2
102	277267 24U150	入口歧管，不锈钢 法兰 DIN	1
		出口歧管，不锈钢 法兰 DIN	
103	277268 24U151	出口歧管，不锈钢 法兰 DIN	1
106	15G699	隔膜夹	2
110▲	188621	警告标签	1
111	15G332	消声器	1
113	15D475	卫生管夹	4
---	111265	润滑剂，食品级，管	AR

- ▲ 可免费提供各种危险和警告的标牌、标签及卡片更换件。

阀座（泵型号中 6 个数字的第 4 位）

数字	参考号	零配件号	说明	数量
1	201	26B430	阀座，316 不锈钢	4
		26B255	O 形圈，PTFE	4
2	201	26B430	阀座，316 不锈钢	4
		26B256	O 形圈，EPDM	4

阀球（泵型号中 6 个数字的第 5 位）

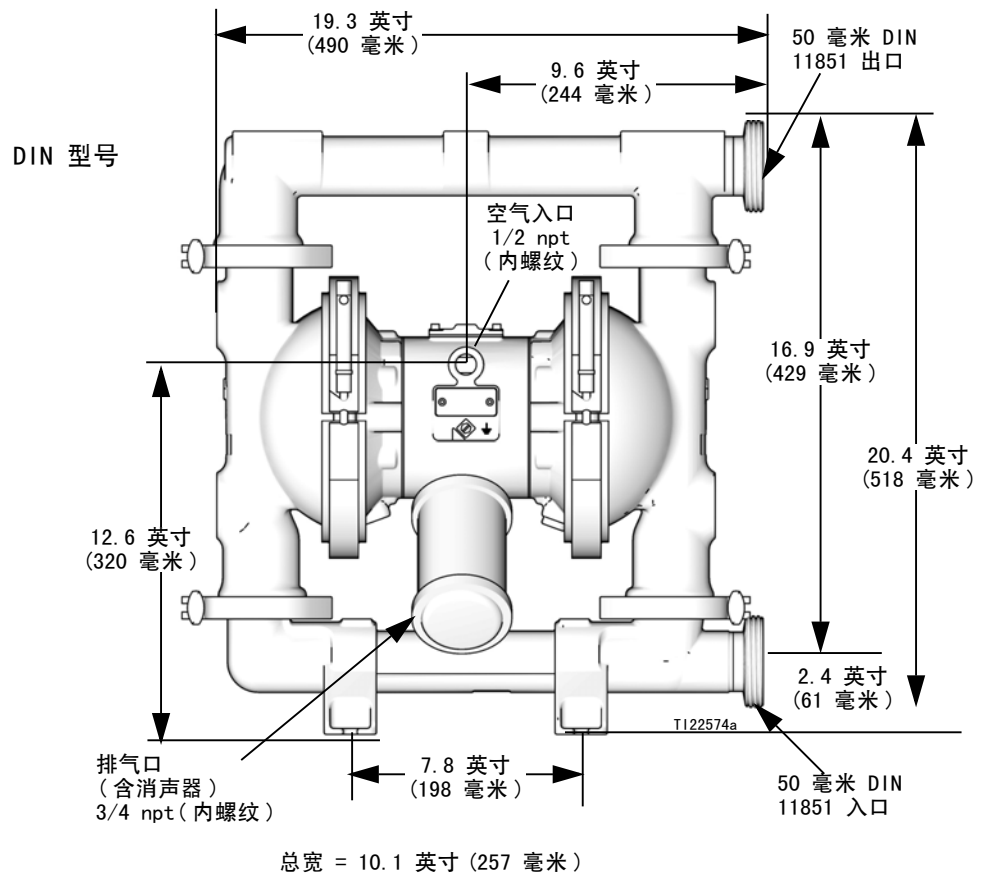
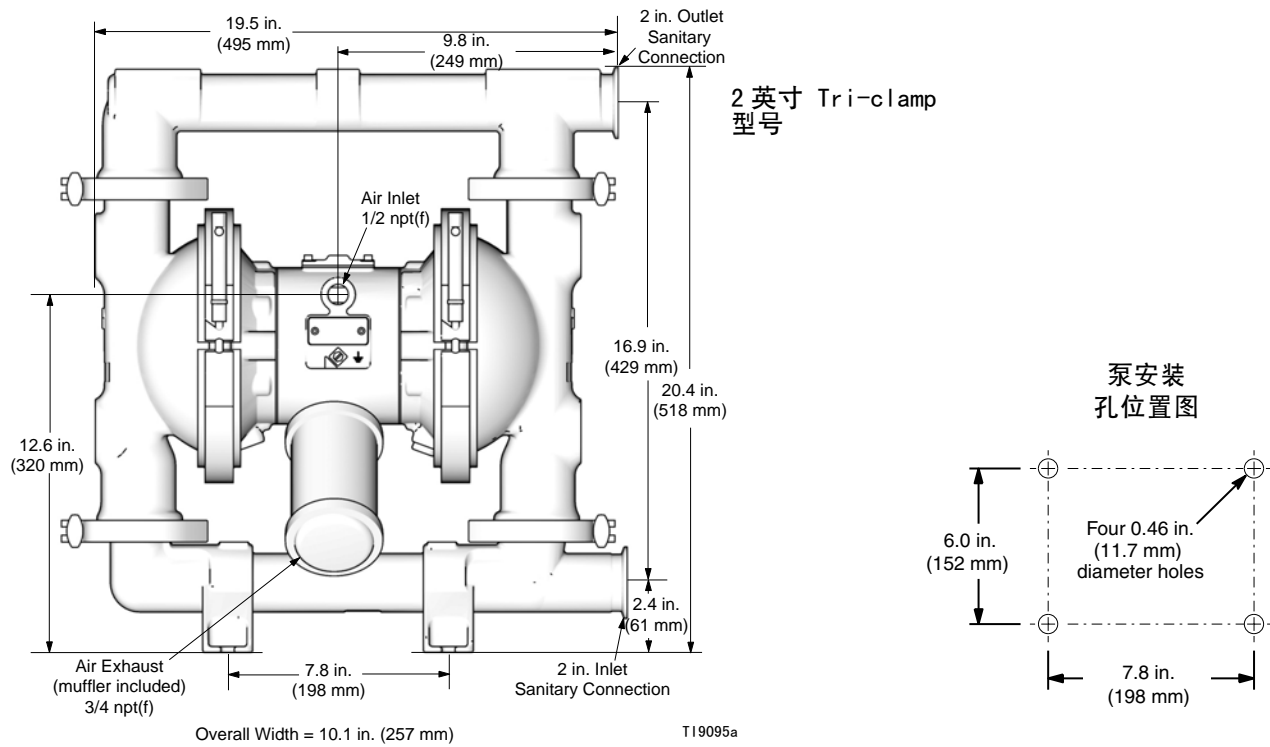
数字	参考号	零配件号	说明	数量
1	301	DOB010	阀球，PTFE	4
2	301	DOB060	阀球，Santoprene	4
3	301	26B431	阀球，聚氯丁烯 / 不锈钢芯	4
4	301	DOB080	阀球，FKM	4

隔膜（泵型号中 6 个数字的第 6 位）

数字	参考号	零配件号	说明	数量
1	401	---	支承隔膜，EPDM	2
		255060	隔膜，PTFE	2
		108	O 形圈，PTFE	2
2	403	DOB006	Santoprene 隔膜	1
		108	O 形圈，PTFE	2
3	403	25P208	超模压隔膜，PTFE，包含两个隔膜和两个填料 (402)	1
4	403	DOB008	FKM 隔膜	1
		108	O 形圈，PTFE	2

--- 不单独提供

尺寸图 - 型号 1590



技术数据 - 型号 1590

最大流体工作压力	120 磅 / 平方英寸 (0.8 兆帕, 8 巴)
空气工作压力范围	20-120 磅 / 平方英寸 (0.14-0.8 兆帕, 1.4-8 巴)
最大空气消耗量	130 scfm
在 70 磅 / 平方英寸 / 50 加仑 / 分条件下的耗气量	42 立方英尺 / 分 (参见图表)
最大自由流量	100 加仑 / 分 (379 升 / 分)
最大泵速	200 cpm
* 加仑数 (升数) / 转	0.5 (1.9)
最大抽吸高度	湿时 29 英尺 (8.83 米), 干时 14 英尺 (4.26 米)
最大可泵送固体尺寸	3/16 英寸 (4.8 毫米)
** 在 100 磅 / 平方英寸满流量条件下的最大噪音水平	88 dBa
** 噪音功率水平	95 dBa
** 在 70 磅 / 平方英寸和 50 加仑 / 分条件下的噪音水平	79 dBa
流体工作温度取决于以下隔膜、 球阀和球座的最大额定温度。	PTFE 两件套 -40° - 180° F (-40° - 82° C) 超模压 PTFE -40° - 180° F (-40° - 82° C) 山都平 (Santoprene®) -40° - 180° F (-40° - 82° C) 聚氯丁烯 14° - 176° F (-10° - 80° C) EPDM -40° - 250° F (-40° - 121° C) 不锈钢 -40° - 250° F (-40° - 121° C) FKM 含氟弹性体 -40° - 275° F (-40° - 135° C)
空气入口尺寸	0.5 英寸 npt (内螺纹)
流体入口尺寸	2.0 英寸卫生法兰或 50 毫米 DIN 11851
液体出口尺寸	2.0 英寸卫生法兰或 50 毫米 DIN 11851

流体零部件

- *** 所有流体接触材料均符合 FDA 标准和美国联邦法规汇编 (CFR) 第 21 篇第 177 节的规定。
- 所有型号的接液材料 316 SST
- 具体型号接液材料 EPDM、聚氯丁烯、PTFE、Santoprene

警告:

Santoprene 可能只可用于非脂肪、非油类食品或酒精最高含量为 15% 的物质。

非接液外部零件 300 系列不锈钢, 铝 (A380), 聚酯 (标签), LDPE 泡沫 (垫圈)

重量

FD2, FW2 型号	89 磅 (40.3 千克)
FA2 型号	83 磅 (37.6 千克)

Santoprene 是 Monsanto Co. 的注册商标。

Loctite 是 Loctite Corporation 的注册商标。

- * 每转排量可能因抽吸条件、排气压头、空气压力和流体类型而不同。
- ** 泵安装在实体表面测量的噪音水平。按照 ISO 标准 9614-1 测量的噪音功率。
- *** 泵操作员必须确认制造材料是否符合其具体应用的要求。

性能图 - 型号 1590

试验条件：将泵入口浸没在水中测试

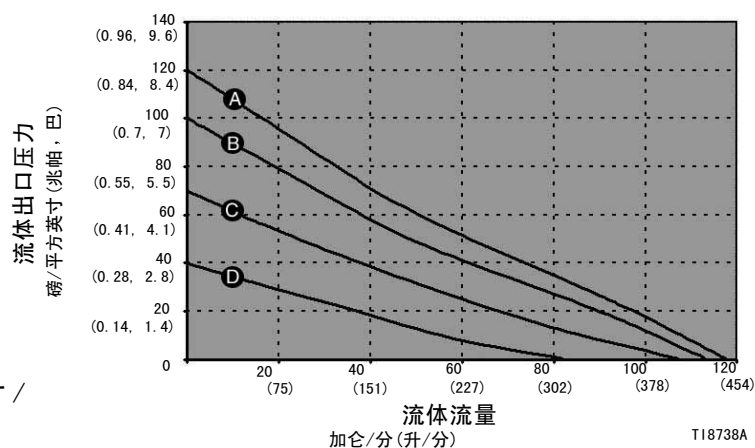
流体压力曲线

- A 在 120 磅 / 平方英寸 (0.7 兆帕, 7 巴) 条件下的工作气压
- B 在 100 磅 / 平方英寸 (0.7 兆帕, 7 巴) 条件下的工作气压
- C 在 70 磅 / 平方英寸 (0.48 兆帕, 4.8 巴) 条件下的工作气压
- D 在 40 磅 / 平方英寸 (0.28 兆帕, 2.8 巴) 条件下的工作气压

要查找流体出口压力

在具体流体流量 (加仑 / 分 / 升 / 分) 和工作气压 (磅 / 平方英寸 / 兆帕 / 巴) 下的压力 (磅 / 平方英寸 / 兆帕 / 巴) :

1. 沿着图表底部找到流体流速。
2. 沿垂直线向上至与所选工作空气压力曲线的交叉处。
3. 沿水平线向左读取流体出口压力。



AIR PRESSURES	
Ⓐ	= @ 120 psi (8.4 bar, 0.84 MPa)
Ⓑ	= @ 100 psi (7.0 bar, 0.7 MPa)
Ⓒ	= @ 70 psi (4.8 bar, 0.5 MPa)
Ⓓ	= @ 40 psi (2.8 bar, 0.3 MPa)

T18742A

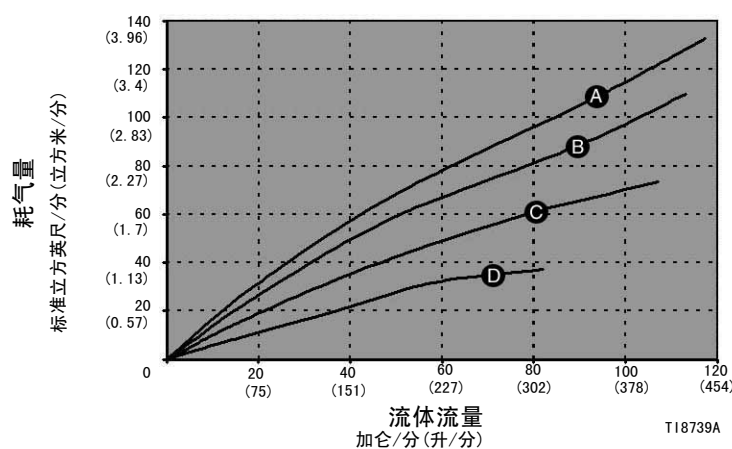
耗气量曲线

- A 在 120 磅 / 平方英寸 (0.7 兆帕, 7 巴) 条件下的工作气压
- B 在 100 磅 / 平方英寸 (0.7 兆帕, 7 巴) 条件下的工作气压
- C 在 70 磅 / 平方英寸 (0.48 兆帕, 4.8 巴) 条件下的工作气压
- D 在 40 磅 / 平方英寸 (0.28 兆帕, 2.8 巴) 条件下的工作气压

要查找泵空气压力

在具体流体流量 (加仑 / 分 / 升 / 分) 和工作气压 (磅 / 平方英寸 / 兆帕 / 巴) 条件下的压力 (立方英尺 / 分或米³ / 分) :

1. 沿着图表底部找到流体流速。
2. 沿垂直线向上至与所选工作气压曲线的交叉处。
3. 按照水平线向左读取耗气量。



AIR PRESSURES	
Ⓐ	= @ 120 psi (8.4 bar, 0.84 MPa)
Ⓑ	= @ 100 psi (7.0 bar, 0.7 MPa)
Ⓒ	= @ 70 psi (4.8 bar, 0.5 MPa)
Ⓓ	= @ 40 psi (2.8 bar, 0.3 MPa)

T18742A

泵和修理配件包表格 - 型号 2150

符合 FDA 标准的 SaniForce 2150 卫生泵

您的泵型号标在泵的系列标牌上。前三个数字通常是 FD3、FD9、FA3 或 FA9，表示符合 FDA 的 2150 卫生泵。FD 和 FA 泵之间的唯一区别是气动马达外壳材料：FD 泵采用不锈钢，FA 泵采用铝材。第三个数字确定连接类型，而最后三个数字确定接液部分零件生产材料。例如，配有不锈钢气动马达、凸缘歧管连接、PTFE O 形圈、不锈钢阀座、PTFE 阀球和 PTFE 隔膜的 2150 FDA 泵是型号 FD3111。若要订购更换件，请参阅 45 页的零部件清单。

修理配件包的编号方式相同。前 3 个数字始终为 FK3。配件包所含零部件在零部件清单中均用星号标出，如 (201*)。例如，如果您的泵有不锈钢球座、PTFE O 形圈、PTFE 阀球和 PTFE 隔膜，则应订购配件包 FK3111。

为了修理空气阀，请订购适用于不锈钢芯外壳型号的配件包 255061 或订购适用于铝芯壳型号的配件包 236273。见第 45 页。配件包 255061 所含零部件用 * 标出，配件包 236273 所含零部件用 ◆ 标出。

表格中的数字和零部件图和零部件清单中的参考号不对应。

SaniForce 隔膜泵 (不锈钢流体部分)		连接		球座和 O 形圈		阀球		隔膜	
FD	符合 FDA 标准的所有 2150 卫生泵，采用不锈钢气动马达。	3	法兰	1	316 不锈钢， PTFE O 形圈	1	PTFE	1	PTFE
FA	符合 FDA 标准的所有 2150 卫生泵，采用铝质气动马达。	9	DIN	2	316 不锈钢， EPDM O 形圈	2	Santoprene	2	Santoprene
FK3	2150 FDA 卫生泵的所有修理包。	法兰或 DIN 式				3	带有不锈钢芯的 聚氯乙烯	3	超模压 PTFE
						4	FKM 含氟弹性体	4	FKM 含氟弹性体

2150 的可用配置

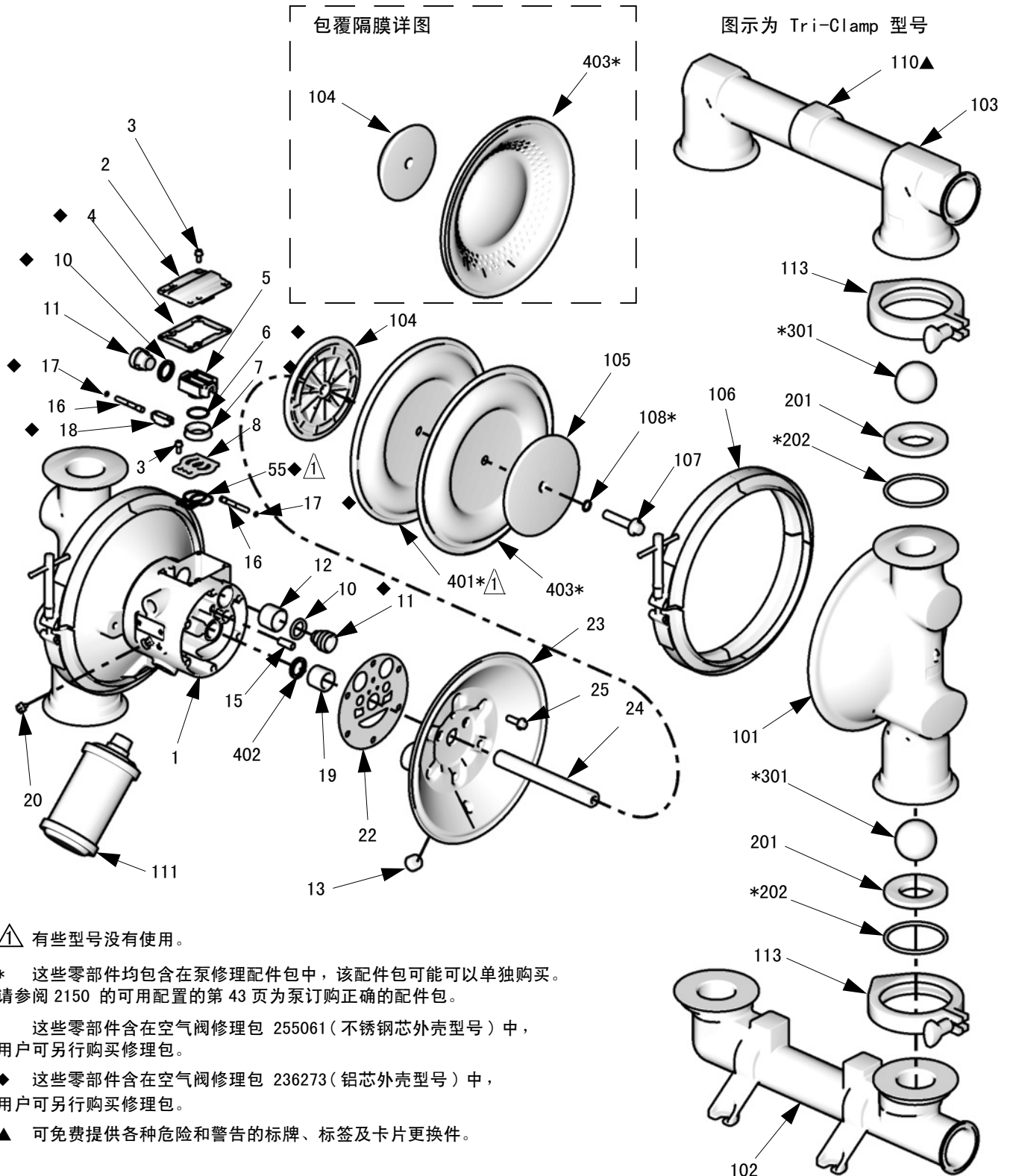
泵型号	修理套件	说明						
		连接	气动马达	阀座	O 形圈	阀球	隔膜	
FD3111 FW3111	FK3111	法兰	316 不 锈 钢	316 SST	PTFE	PTFE	PTFE	
FD9111	FK3111	DIN		316 SST	PTFE	PTFE	PTFE	
FD3113 FW3113	FK3113	法兰		316 SST	PTFE	PTFE	超模压 PTFE	
FD3122 FW3122	FK3122	法兰		316 SST	PTFE	热塑橡胶	热塑橡胶	
FD3132	FK3132	法兰		316 SST	PTFE	带有不锈钢芯的聚氯丁烯	热塑橡胶	
FD3133	FK3133	法兰		316 SST	PTFE	带有不锈钢芯的聚氯丁烯	超模压 PTFE	
FD3211	FK3211	法兰		316 SST	EPDM	PTFE	PTFE	
FD3213	FK3213	法兰		316 SST	EPDM	PTFE	超模压 PTFE	
FD3222	FK3222	法兰		316 SST	EPDM	热塑橡胶	热塑橡胶	
FD3244	FK3244	法兰		316 SST	EPDM	FKM 含氟弹性体	FKM 含氟弹性体	
FD9222	FK3222	DIN		316 SST	EPDM	热塑橡胶	热塑橡胶	
FD3232	FK3232	法兰		316 SST	EPDM	带有不锈钢芯的聚氯丁烯	热塑橡胶	
FA3111	FK3111	法兰		A380 铝	316 SST	PTFE	PTFE	PTFE
FA9111	FK3111	DIN			316 SST	PTFE	PTFE	PTFE
FA3113	FK3113	法兰	316 SST		PTFE	PTFE	超模压 PTFE	
FA3122	FK3122	法兰	316 SST		PTFE	热塑橡胶	热塑橡胶	
FA3132	FK3132	法兰	316 SST		PTFE	带有不锈钢芯的聚氯丁烯	热塑橡胶	
FA3222	FK3222	法兰	316 SST		EPDM	热塑橡胶	热塑橡胶	
FA3231	FK3231	法兰	316 SST		EPDM	带有不锈钢芯的聚氯丁烯	PTFE	
FA3232	FK3232	法兰	316 SST		EPDM	带有不锈钢芯的聚氯丁烯	热塑橡胶	
FA3233	FK3233	法兰	316 SST		EPDM	带有不锈钢芯的聚氯丁烯	超模压 PTFE	
FA3244	FK3244	法兰	316 SST		EPDM	FKM 含氟弹性体	FKM 含氟弹性体	

柱塞安装的可选配置

泵型号	修理套件	阀座	O 形圈	阀球	隔膜
24G743	FK3113	316 不锈钢	PTFE	PTFE, 白色	超模压 PTFE
24G744	FK3132	316 sst	PTFE	带有不锈钢芯的聚氯丁烯	热塑橡胶

零部件 - 型号 2150

请参见第 48 页以了解专为柱塞安装而设计的 2150 型号。



⚠ 有些型号没有使用。

* 这些零部件均包含在泵修理配件包中，该配件包可能可以单独购买。请参见 2150 的可用配置的第 43 页为泵订购正确的配件包。

这些零部件含在空气阀修理包 255061 (不锈钢芯外壳型号) 中，用户可另行购买修理包。

◆ 这些零部件含在空气阀修理包 236273 (铝芯外壳型号) 中，用户可另行购买修理包。

▲ 可免费提供各种危险和警告的标牌、标签及卡片更换件。

零部件，型号 2150，续

气动马达（泵型号中 6 个数字的第 2 位）

数字	参考号	零配件号	说明	数量
D	1	15K009	中央机壳，不锈钢	1
	2	15K696	空气阀盖，不锈钢	1
	8	15H178	空气阀板，不锈钢	1
A	1	188838	中央机壳，铝质	1
	2	188854	空气阀盖，铝质	1
	8	188615	空气阀板，铝质	1
	55◆	188617	阀板密封	1

气动马达通用零部件

参考号	零配件号	说明	数量
3	116344	六角凸缘机制螺钉，M5 x 0.8，12 毫米 (0.47 英寸)	10
4 ◆	188618	盖板垫圈	1
5	188855	铝质托架	1
6 ◆	108730	O 形圈，丁腈橡胶	1
7 ◆	188616	空气阀块，缩醛	1
10 ◆	---	U 形环填料，丁腈橡胶	4
11	188612	传动器活塞，缩醛	2
12	188613	活塞轴承，缩醛	2
13	103778	管塞	2
15	188611	销轴承，缩醛	2
16	188610	导向销，不锈钢	2
17 ◆	157628	O 形圈，丁腈橡胶	2
18 ◆	188614	导向块，缩醛	1
19	188609	主轴轴承，缩醛	2
20	116344	接地螺钉	1
22	188603	空气盖垫圈，泡沫	2
23	15H859	空气盖，不锈钢	2
24	189304	隔膜主轴，不锈钢	1
25	112178	螺钉，M8 x 1.25，25 毫米 (1 英寸)，不锈钢	12
402	112181	U 形环填料，丁腈橡胶	2

这些零部件含在空气阀修理包 255061（不锈钢芯外壳型号）中，用户可另行购买修理包。

- ◆ 这些零部件含在空气阀修理包 236273（铝芯外壳型号）中，用户可另行购买修理包。

O 形圈

零配件号	说明	数量
26B354	O 形圈 -H2 PT	4
26B355	O 形圈 -H2 EP	4
26B356	O 形圈 -H2 FK-PT	4

流体部分

参考号	零配件号	说明	数量
101	277264	流体盖，不锈钢	2
102	277269 24U152	入口歧管，不锈钢	1
		法兰 DIN	
103	277270 24U153	出口歧管，不锈钢	1
		法兰 DIN	
106	15H513	卫生管夹，隔膜	2
110▲	188621	警告标签	1
111	15G332	消声器	1
113	510490	卫生管夹	4
---	111265	润滑剂，食品级，管	AR

- ▲ 可免费提供各种危险和警告的标牌、标签及卡片更换件。

阀座（泵型号中 6 个数字的第 4 位）

数字	参考号	零配件号	说明	数量
1	201	26C568	阀座，316 不锈钢	4
		26B354	O 形圈，PTFE	4
2	201	26C568	阀座，316 不锈钢	4
		26B355	O 形圈，EPDM	4

阀球（泵型号中 6 个数字的第 5 位）

数字	参考号	零配件号	说明	数量
1	301*	DOF010	阀球，PTFE	4
2	301*	DOF060	阀球，Santoprene	4
3	301*	DOF0H0	阀球，聚氯乙烯 / 不锈钢芯	4
4	301	DOF080	阀球，FKM	4

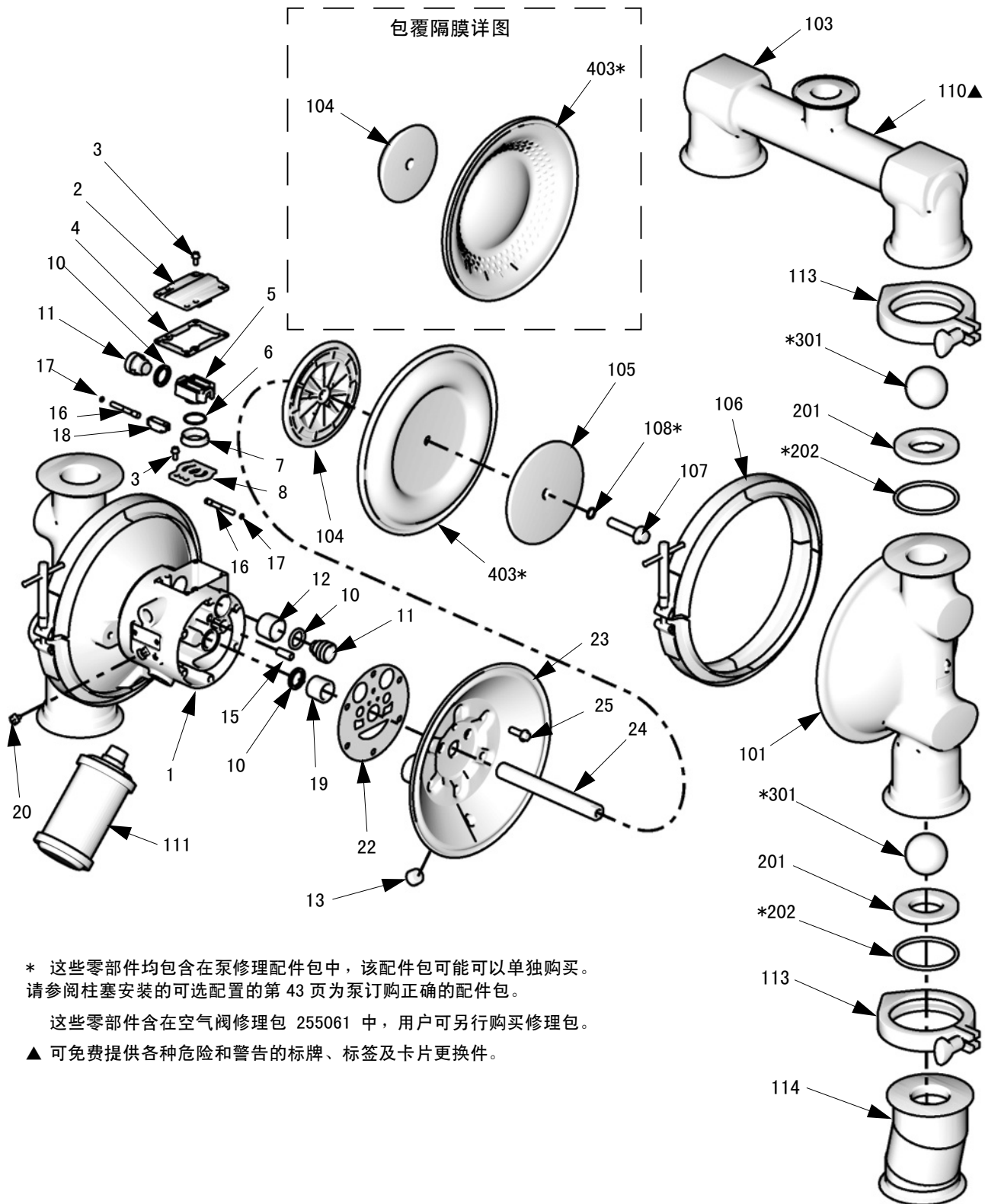
隔膜（泵型号中 6 个数字的第 6 位）

数字	参考号	零配件号	说明	数量
1	401	---	支承隔膜，EPDM	2
		25B451	隔膜，PTFE	2
		108	O 形圈，PTFE	2
2	403	DOF006	Santoprene 隔膜	2
		108	O 形圈，PTFE	2
3	403	25P267	超模压隔膜，PTFE，包含两个隔膜和两个填料 (402)	1
4	403	DOF008	隔膜，FKM	2
		108	O 形圈，PTFE	2

--- 不单独提供

零部件 - 2150 型号 (柱塞安装)

型号 24G743 和 24G744



* 这些零部件均包含在泵修理配件包中，该配件包可能可以单独购买。
请参阅柱塞安装的可选配置的第 43 页为泵订购正确的配件包。

这些零部件含在空气阀修理包 255061 中，用户可另行购买修理包。

▲ 可免费提供各种危险和警告的标牌、标签及卡片更换件。

T18929b

2150 型的 24G743 和 24G744 (用于柱塞安装)

参考号	零配件号	说明	数量
1	15K009	中央机壳, 不锈钢	1
2	15K696	空气阀盖, 不锈钢	1
3	116344	六角凸缘机制螺钉, M5 x 0.8, 12 毫米 (0.47 英寸)	9
4	188618	盖板垫圈	1
5	188855	铝质托架	1
6	108730	O 形圈, 丁腈橡胶	1
7	188616	空气阀块, 缩醛	1
8	15H178	空气阀板, 不锈钢	1
10	112181	U 形环填料, 丁腈橡胶	4
11	188612	传动器活塞, 缩醛	2
12	188613	活塞轴承, 缩醛	2
13	103778	管塞	2
15	188611	销轴承, 缩醛	2
16	188610	导向销, 不锈钢	2
17	157628	O 形圈, 丁腈橡胶	2
18	188614	导向块, 缩醛	1
19	188609	主轴轴承, 缩醛	2
20	116344	接地螺钉	1
22	188603	空气盖垫圈, 泡沫	2
23	15H859	空气盖, 不锈钢	2
24	189304	隔膜主轴, 不锈钢	1
25	112178	螺钉, M8 x 1.25, 25 毫米 (1 英寸), 不锈钢	12
101	277264	流体盖, 不锈钢	2
103	16F257	出口歧管, 不锈钢	1
104	15H811	空气侧板, 铝质, 适用于型号 24G743	2
	189298	空气侧板, 铝质, 适用于型号 24G744	2
105	189299	流体侧板, 不锈钢, 适用于型号 24G744	2
106	15H513	卫生管夹, 隔膜	2
107	189410	螺栓, M12 x 1.75, 55 毫米 (2.16 英寸), 不锈钢, 适用于型号 24G744	2
108*	104319	O 形圈, PTFE	2
110▲	188621	警告标签	1
113	510490	卫生管夹	4

114	24G855	转接头, 适用于柱塞板	2
201	26C568	阀座, 316 不锈钢	4
202*	26B354	O 形圈, PTFE	8
301*	D0F010	球阀, PTFE, 适用于型号 24G743	4
	D0F0H0	球阀, 聚氯乙烯 / 不锈钢芯, 适用于型号 24G744	4
403*	25P267	超模压隔膜, PTFE, 包含两个隔膜和两个填料 (10), 适用于型号 24G743	1
	D0F006	Santoprene 隔膜, 适用于型号 24G744	2
- - -	111265	润滑剂, 食品级, 管	AR

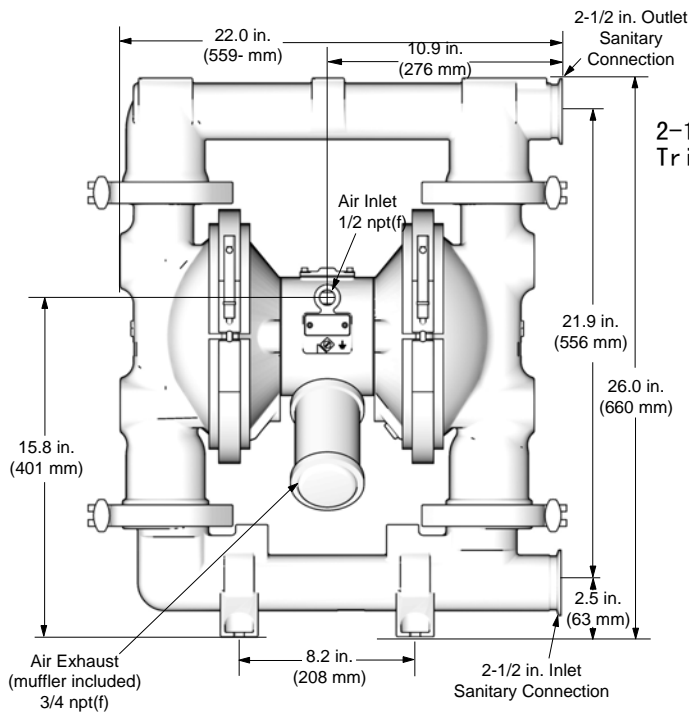
这些零部件含在空气阀修理包 255061 中, 用户可另行购买修理包。

* 这些零部件均包含在泵修理配件包中, 该配件包可能可以单独购买。订购用于型号 24G743 的配件包 FK3113。订购用于型号 24G744 的配件包 FK3132。

▲ 可免费提供各种危险和警告的标牌、标签及卡片更换件。

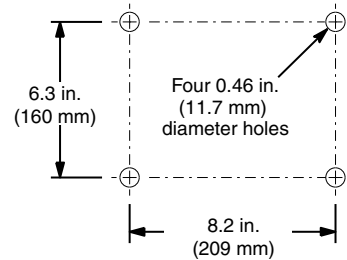
封装在氟橡胶中的四个替换用 PTFE O 形圈在套件 24Z917 中有提供, 该套件可能需要单独购买。

尺寸图 - 型号 2150



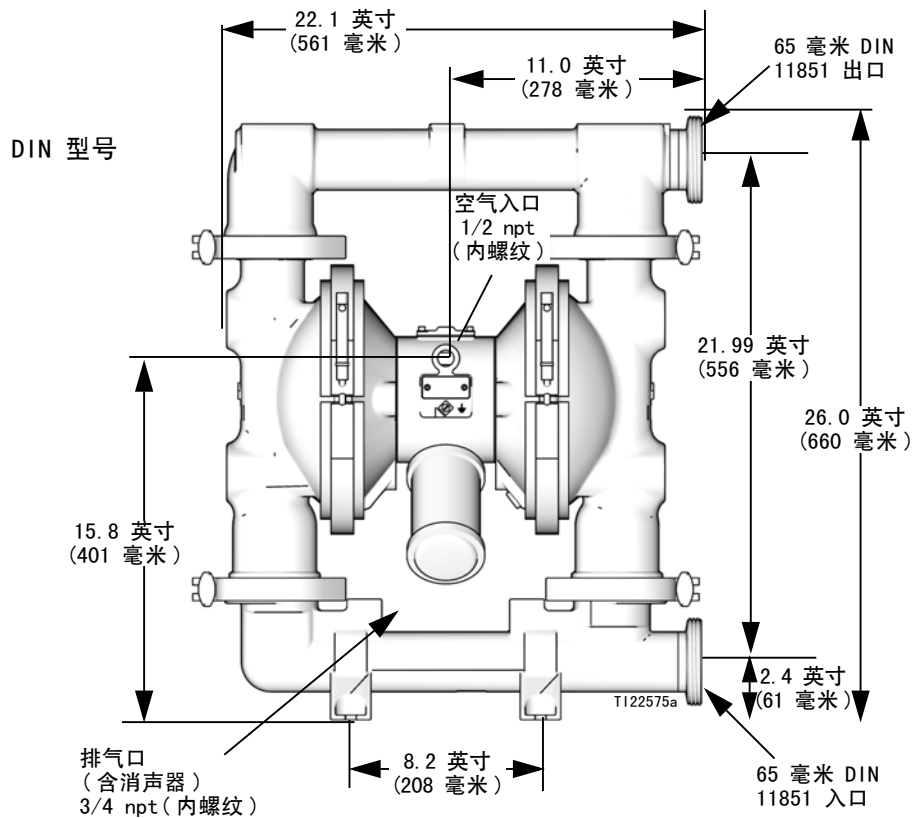
2-1 / 2 英寸
Tri-clamp 型号

泵安装
孔位置图



Overall Width = 12.3 in. (312 mm)

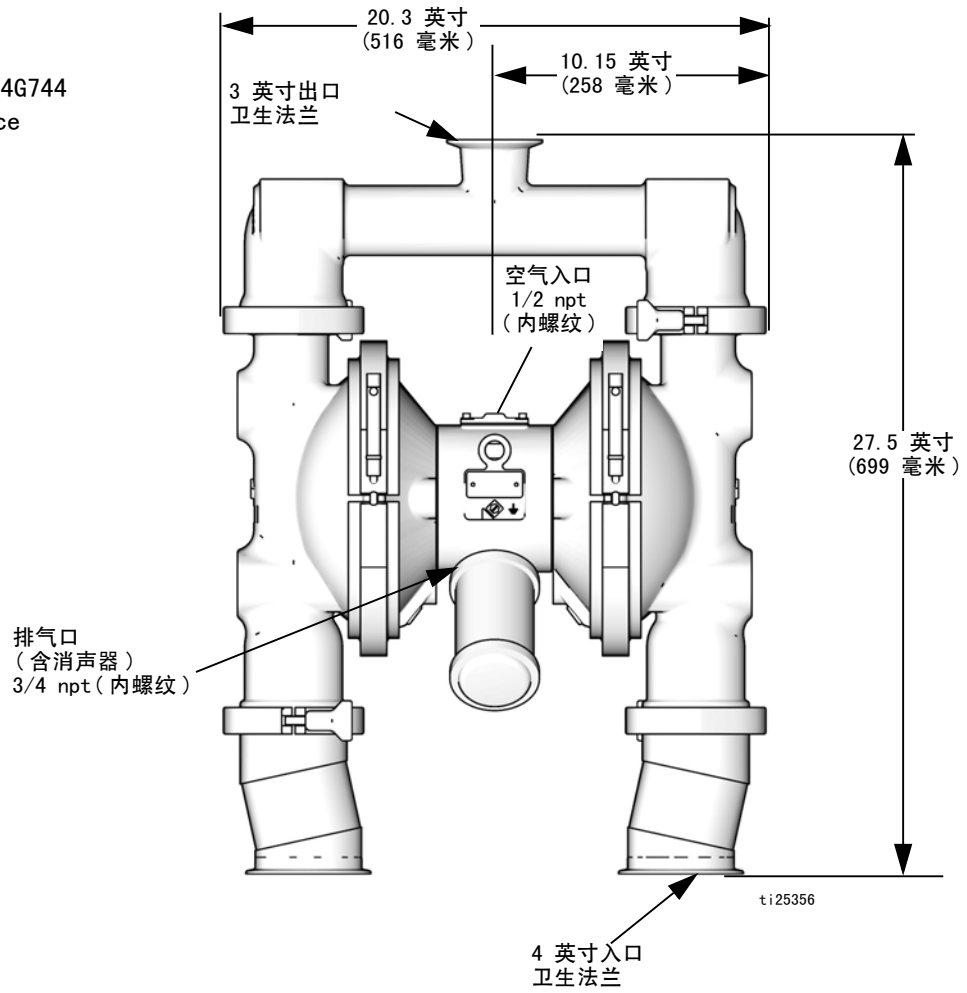
T19096a



DIN 型号

总宽 = 10.1 英寸 (257 毫米)

型号 24G743 和 24G744
(适用于 SaniForce
卫生柱塞)



技术数据 - 型号 2150

最大流体工作压力	120 磅 / 平方英寸 (0.8 兆帕, 8 巴)
空气工作压力范围	20-120 磅 / 平方英寸 (0.14-0.8 兆帕, 1.4-8 巴)
最大空气消耗量	175 scfm
在 70 磅 / 平方英寸 / 80 加仑 / 分条件下的耗气量	70 立方英尺 / 分 (参见图表)
最大自由流量	160 加仑 / 分 (568 升 / 分)
最大泵速	165 cpm
* 加仑数 (升数) / 转	0.97 (3.67)
最大抽吸高度	湿时 29 英尺 (8.83 米), 干时 16 英尺 (4.87 米)
最大可泵送固体尺寸	1/4 英寸 (6.3 毫米)
** 在 100 磅 / 平方英寸满流量条件下的最大噪音水平	95 dBa
** 噪音功率水平	102 dBa
** 在 70 磅 / 平方英寸和 50 加仑 / 分条件下的噪音水平	84 dBa
流体工作温度取决于以下隔膜、 球阀和球座的最大额定温度。	PTFE 两件套 -40° - 180° F (-40° - 82° C) 超模压 PTFE -40° - 180° F (-40° - 82° C) 山都平 (Santoprene®) -40° - 180° F (-40° - 82° C) 聚氯丁烯 14° - 176° F (-10° - 80° C) EPDM -40° - 250° F (-40° - 121° C) 不锈钢 -40° - 250° F (-40° - 121° C) 含氟弹性体 -40° to 320° F (-40° to 160° C) FKM 含氟弹性体 -40° - 275° F (-40° - 135° C)
空气入口尺寸	0.5 英寸 npt (内螺纹)
流体入口尺寸	4 英寸 卫生法兰
型号 24G743 和 24G744 (用于柱塞安装)	2.5 英寸卫生法兰或 65 毫米 DIN 11851 或 2.1 英寸 ****
其他所有型号	
液体出口尺寸	3 英寸 卫生法兰
型号 24G743 和 24G744 (用于柱塞安装)	2.5 英寸卫生法兰或 65 毫米 DIN 11851 或 1.8 英寸 ****
其他所有型号	
流体零部件	
*** 所有流体接触材料均符合 FDA 标准和美国联邦法规汇编 (CFR) 第 21 篇第 177 节的规定。	
所有型号上的流体材料	316 SST
取决于型号的流体材料	EPDM、聚氯丁烯、PTFE、Santoprene
警告:	
Santoprene 可能只可用于非脂肪、非油类食品或酒精最高含量为 15% 的物质。	
非接液外部零件	300 系列不锈钢, 铝 (A380), 聚酯 (标签), LDPE 泡沫 (垫圈)
重量	
FD3, FW3 型号	147 磅 (66.7 千克)
FA3 型号	141 磅 (64.0 千克)

Santoprene 是 Monsanto Co. 的注册商标。

* 每转排量可能因抽吸条件、排气压头、空气压力和流体类型而不同。

** 泵安装在实体表面测量的噪音水平。按照 ISO 标准 9614-1 测量的噪音功率。

*** 泵操作员必须确认制造材料是否符合其具体应用的要求。

**** 仅适用于柱塞安装型号。

S 性能图 - 型号 2150

试验条件：将泵入口浸没在水中测试

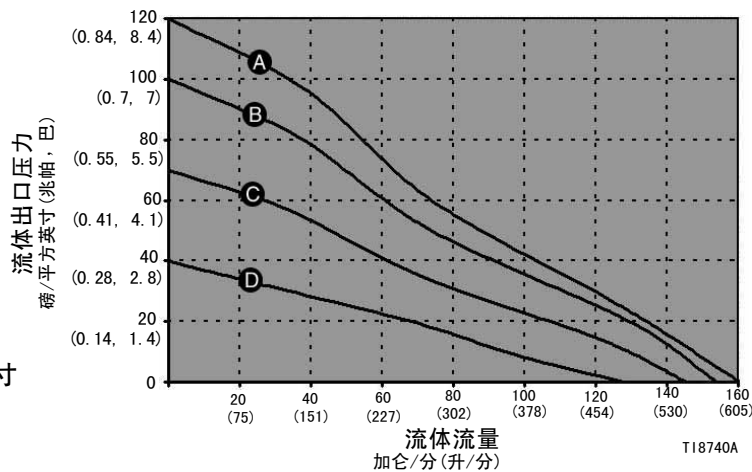
流体压力曲线

- A 在 120 磅 / 平方英寸 (0.7 兆帕, 7 巴) 条件下的工作气压
- B 在 100 磅 / 平方英寸 (0.7 兆帕, 7 巴) 条件下的工作气压
- C 在 70 磅 / 平方英寸 (0.48 兆帕, 4.8 巴) 条件下的工作气压
- D 在 40 磅 / 平方英寸 (0.28 兆帕, 2.8 巴) 条件下的工作气压

要查找流体出口压力

在具体流体流量 (加仑 / 分 / 升 / 分) 和工作气压 (磅 / 平方英寸 / 兆帕 / 巴) 下的压力 (磅 / 平方英寸 / 兆帕 / 巴) :

1. 沿着图表底部找到流体流速。
2. 沿垂直线向上至与所选工作空气压力曲线的交叉处。
3. 沿水平线向左读取流体出口压力。



AIR PRESSURES	
Ⓐ	= @ 120 psi (8.4 bar, 0.84 MPa)
Ⓑ	= @ 100 psi (7.0 bar, 0.7 MPa)
Ⓒ	= @ 70 psi (4.8 bar, 0.5 MPa)
Ⓓ	= @ 40 psi (2.8 bar, 0.3 MPa)

T18742A

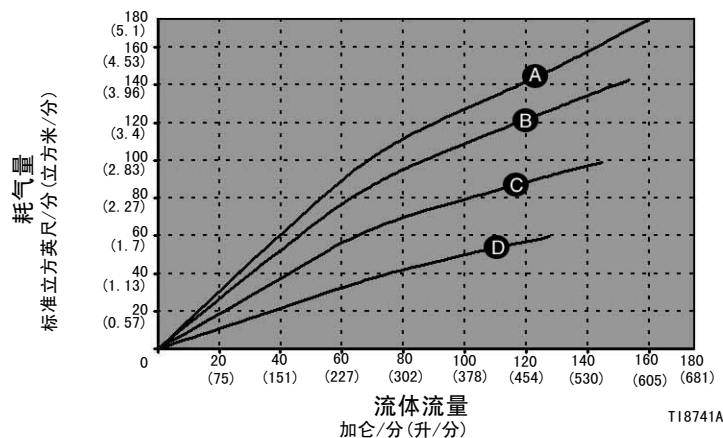
耗气量曲线

- A 在 120 磅 / 平方英寸 (0.7 兆帕, 7 巴) 条件下的工作气压
- B 在 100 磅 / 平方英寸 (0.7 兆帕, 7 巴) 条件下的工作气压
- C 在 70 磅 / 平方英寸 (0.48 兆帕, 4.8 巴) 条件下的工作气压
- D 在 40 磅 / 平方英寸 (0.28 兆帕, 2.8 巴) 条件下的工作气压

要查找泵耗气量

在具体流体流量 (加仑 / 分 / 升 / 分) 和工作气压 (磅 / 平方英寸 / 兆帕 / 巴) 条件下的压力 (立方英尺 / 分或米³ / 分) :

1. 沿着图表底部找到流体流速。
2. 沿垂直线向上至与所选空气工作压力曲线的交叉处。
3. 按照水平线向左读取耗气量。




AIR PRESSURES	
Ⓐ	= @ 120 psi (8.4 bar, 0.84 MPa)
Ⓑ	= @ 100 psi (7.0 bar, 0.7 MPa)
Ⓒ	= @ 70 psi (4.8 bar, 0.5 MPa)
Ⓓ	= @ 40 psi (2.8 bar, 0.3 MPa)

T18742A

California Proposition 65

加州居民

 警告：癌症及生殖系统损害 - www.P65warnings.ca.gov.

Graco 担保书

Graco 标准泵担保

Graco 保证由 Graco 生产之所有设备及 Graco 品牌设备，在销售给初始购买者的当日无材料和工艺缺陷。除 Graco 公布的任何特别、延长、或有限担保以外，Graco 将从销售之日起提供 十二个月担保期，修理或更换任何 Graco 认定有缺陷的设备部件。本担保仅在设备按照 Graco 的书面建议安装、操作和维护时适用。

本担保不涵盖且 Graco 对普通磨损、或任何因错误安装、误用、磨损、腐蚀、维护不足或不当、疏忽、事故、篡改或用非 Graco 零部件更换部件导致的故障、损坏或磨损不负责任。Graco 对因非 Graco 提供的结构、附件、设备或材料与 Graco 设备不兼容，或非 Graco 提供的结构、附件、设备或材料的不当设计、制造、安装、操作或维护所导致的故障、损坏或磨损亦概不负责。

本担保在声称有缺陷的设备经预付费退还给经授权的 Graco 分销商进行核实后才生效。如果所声称的缺陷得到核实，Graco 将免费修理或更换所有缺陷零部件。该设备将会返还给最初购买者，运输费预先支付。如果检查发现设备无任何材料或工艺缺陷，则会对修理收取合理费用，该费用可能包括零部件、人工和运输费用。

本担保属于唯一性担保，它替代了任何其他明示或暗示担保，其中包括对适销性或适用于某一特定用途的担保。

Graco 的唯一义务和买方的对任何违反担保的行为的唯一补救措施如上所述。买方同意无任何其他补救措施（包括但不限于利润损失、销售损失、人员伤亡或财产损害的意外损害或继发性损害，或任何其他意外损失或继发性损失）。任何违反担保的行为必须在从销售之日起的两（2）年内提交。

对所销售的非 Graco 生产的附件、设备、材料或组件，Graco 不做任何担保，亦放弃所有隐含适销性和适用于某一特定用途的担保。Graco 所销售的非 Graco 制造的设备（例如电机、开关、软管等）均享受各自制造商的担保。Graco 将为买家提供合理的帮助，协助他们对违反担保条款的行为提出索赔。

在任何情况下，Graco 对 Graco 按照协议条款供应设备或销售的任何产品或其他商品的装备、性能或使用所造成的间接、意外、特殊或继发性损害不负责任，不论是否归因于违反合同、违反担保、Graco 的疏忽或任何其他原因。

Graco 信息

有关 Graco 产品的最新信息，请访问 www.graco.com。

有关专利信息，请参见 www.graco.com/patents。

如需订购，请与您的 Graco 经销商联系或拨打以下电话确定最近的经销商。

电话：612-623-6921 或免费电话：1-800-328-0211 传真：612-378-3505

本文件中的所有书面和视觉资料均为发布时的最新产品信息。
Graco 保留随时修改的权利，恕不另行通知。

技术手册原文翻译。This manual contains Chinese. MM 311879

Graco 总部：明尼阿波利斯
国际办事处：比利时、中国、日本、韩国

GRACO INC. AND SUBSIDIARIES P. O. BOX 1441 MINNEAPOLIS MN 55440-1441 USA

Graco Inc. 2006 版权所有。所有 Graco 的制造厂均通过 ISO 9001 认证。

www.graco.com

修订版 ZAN, 2021 年 12 月