

## Пистолети за пръскане Contractor и FTx

Модели Contractor: 288420, 288421, 288425, 288475, 288477, 288478, 826085, 288009, 262114, 17C926, 18H150

Модели FTx: 288427, 288428, 288429, 288430, 288431, 288436, 288438, 288477, 288478, 826086, 288008, 262116, 826256, 20A479, 826282

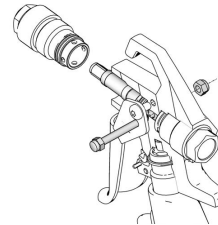
312286P  
BG

### За полагане на архитектурни бои и покрития.

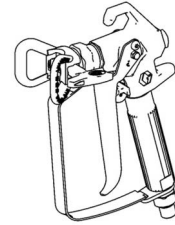
Максимално работно налягане: 248 бара, 24,8 MPa (3600 psi)



**ВАЖНИ ИНСТРУКЦИИ ЗА БЕЗОПАСНОСТ.** Прочетете всички предупреждения и инструкции в това ръководство. Направете справка във вашето ръководство с инструкции за работа с пръскачката относно понижаване на налягането и предписанията за пръскане. Запазете всички инструкции.









ti8501b



ti8522b

Следните предупреждения се отнасят за настройването, използването, заземяването, поддръжката и ремонта на това оборудване. Удивителният знак обозначава общо предупреждение, а знакът за опасност се отнася до специфичен за дадена процедура риск. Вижте отново предупрежденията. Допълнителните, специфични за продукта, предупреждения могат да бъдат намерени в текста на съответните места в това ръководство.

### ПРЕДУПРЕЖДЕНИЕ

  	<p><b>ОПАСНОСТ ОТ ИНЖЕКТИРАНЕ В КОЖАТА</b></p> <p>Течност под високо налягане от пистолета, течове от маркуча или счупени елементи може да проникнат кожата ви. Това може да изглежда като обикновено порязване, но представлява сериозно нараняване, което може да доведе до ампутация. <b>Подложете се на незабавно хирургично лечение.</b></p> <ul style="list-style-type: none"> <li>• Не насочвайте пистолет към някого или към някоя част от тялото му.</li> <li>• Не слагайте ръката си върху крайника за пръскане.</li> <li>• Не спирайте и не отклонявайте течовете с ръка, тяло, ръкавица или парцал.</li> <li>• Не пръскайте, без да са монтирани предпазител на дюзата и предпазител на спусъка.</li> <li>• Когато не пръскате, блокирайте спусъка.</li> <li>• Следвайте <b>Процедурата за понижаване на налягането</b> в настоящото ръководство, щом спрете да пръскате и преди почистване, проверка или техническо обслужване на устройството.</li> </ul>
  	<p><b>ОПАСНОСТ ОТ ПОЖАР И ЕКСПЛОЗИЯ</b></p> <p>Леснозапалими изпарения, като изпарения от разтворители и бои, на <b>работната площадка</b> могат да се възпламенят или да избухнат. За да предотвратите пожар и експлозия:</p> <ul style="list-style-type: none"> <li>• Използвайте оборудването само на добре проветриво място.</li> <li>• Отстранете всички източници на възпламеняване, като сигнални лампи, цигари, преносими електрически лампи и найлонови покривала (вероятност от образуване на електростатичен разряд).</li> <li>• Почиствайте работната площадка от отпадъчни материали, включително от разтворители, парцали и бензин.</li> <li>• Не включвайте или изключвайте захранващи кабели, не включвайте или изключвайте мрежови прекъсвачи или ключове за осветление при наличие на леснозапалими газове.</li> <li>• Заземявайте оборудването на работната площадка. Вижте инструкциите за <b>Заземяване</b>.</li> <li>• Използвайте само заземени маркучи.</li> <li>• Дръжте пистолета здраво към страната на заземения контейнер, когато пръскате в него.</li> <li>• Ако има статични искри или почувствате удар, <b>спрете работа незабавно</b>. Не използвайте оборудването, докато не откриете и отстраните проблема.</li> <li>• Дръжте на разположение работещ пожарогасител на работната площадка.</li> </ul>
	<p><b>ОПАСНОСТ ПРИ АЛУМИНИЕВИ ЧАСТИ ПОД ВИСОКО НАЛЯГАНЕ</b></p> <p>Използването на течности, несъвместими с алуминий, в оборудване под налягане, може да предизвика сериозна химическа реакция и разкъсване на оборудването. Неспазването на това предупреждение може да доведе до смърт, сериозно нараняване или повреди на имуществото.</p> <ul style="list-style-type: none"> <li>• Не използвайте 1,1,1-трихлоретан, метилхлорид, други халогенирани въглеродородни разтворители или течности, които съдържат такива разтворители.</li> <li>• Много други течности могат да съдържат материали, които са несъвместими с алуминия. Свържете се със своя доставчик на материали за проверка.</li> </ul>



## ПРЕДУПРЕЖДЕНИЕ



### ОПАСНОСТ ОТ НЕПРАВИЛНА ЕКСПЛОАТАЦИЯ НА ОБОРУДВАНЕТО

Неправилната експлоатация може да причини смърт или сериозно нараняване.

- Не работете с устройството, когато сте уморени или сте под влияние на медикаменти или алкохол.
- Не надвишавайте максималното работно налягане или номиналната температура на компонента от системата с най-ниски параметри. Направете справка в **Технически данни** във всички ръководства за оборудването.
- Използвайте течности и разтворители, които са съвместими с мокреците се части на оборудването. Направете справка в **Техническите данни** във всички ръководства за оборудването. Прочетете предупрежденията на производителите на течността и разтворителя. За пълна информация относно използвания от вас материал изисквайте MSDS-формите (спецификациите за безопасна работа с материалите) от дистрибутора или продавача на дребно.
- Ежедневно проверявайте оборудването. Незабавно поправете или сменяйте износените или повредени части само с оригинални резервни части на производителя.
- Не променяйте и не модифицирайте оборудването.
- Използвайте оборудването само по предназначение. За информация се обърнете към вашия дистрибутор.
- Прокарвайте маркучите и кабелите далече от местата, в които има движение, далече от остри ръбове, движещи се части и горещи повърхности.
- Не усуквайте маркучите, не ги огъвайте прекомерно и не ги използвайте, за да теглите оборудването.
- Дръжте децата и животните далеч от работната площадка.
- Придържайте се към всички действащи разпоредби за безопасност.

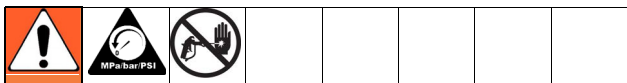


### ЛИЧНИ ПРЕДПАЗНИ СРЕДСТВА

За да се предпазите от сериозно нараняване при работа, обслужване или ако се намирате в работната зона на оборудването, вие трябва да носите подходящи защитни средства. Това оборудване включва, но не се ограничава до:

- Предпазни очила, ръкавици и предпазни средства за ушите
- Облекло и противогаз, които се препоръчват от производителя на флуида и разтворителя

## Процедура за освобождаване на налягането

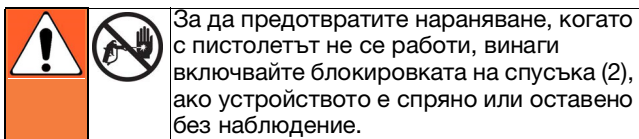


Следвайте тази **Процедура за понижаване на налягането** всеки път, когато трябва да се освободи налягането, да се преустанови пръскането, да се прави проверка или техническо обслужване на устройството, или да се монтира или почиства дюзата за пръскане.

1. Изключете захранването (OFF) и завъртете управлението на налягането на най-ниската му стойност.
2. Дръжте пистолета опрян до стената на контейнера за промиване. Задействайте пистолета в контейнера, за да освободите налягането.

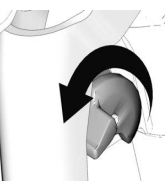
Ако се съмнявате, че дюзата за пръскане или маркучът е задръстен, или че налягането не е било напълно понижено след описаните по-горе действия, **МНОГО ВНИМАТЕЛНО** разхлабете осигурителната гайка на дюзата за пръскане или присъединителната муфа на маркуча, за да понижите постепенно налягането, а след това я разхлабете напълно. Изчистете запушването на маркуча или дюзата.

### Блокировка на спусъка на пистолета (2)



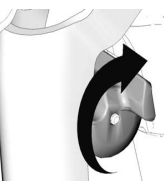
Блокиран спусък (няма пръскане)

ti10166a

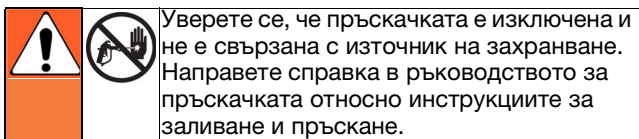


Спусък Освободен (пръскане)

ti10167a



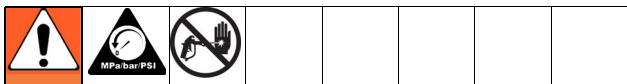
### Настройка



### Свързване на пистолета към пръскачката

1. Съединете захранващия маркуч към щуцера за флуида на пръскачката.
2. Свържете другия край на захранващия маркуч към холендера (8). Използвайте два гаечни ключа (един на холендера (8) и един на маркуча), за да затегнете стабилно всички връзки.
3. Направете справка в ръководството с инструкциите за работа с пръскачката относно предписанията за заливането.

### Монтаж на дюзата (26) и предпазителя (25) на пистолета



1. Ако непосредствено преди това е извършвана дейност със съоръжението, **понижете налягането**. Поставете блокировката на спусъка (2).
2. С помощта на мотив или подобен предмет, поставете уплътнителя (24) отзад в предпазителя (25).
3. Монтирайте предпазителя (25) в края на пистолета (1).
4. Поставете върха (26) в предпазителя (25). Затегнете задържащата гайка.

## Експлоатация

### Пръскане

1. Освободете блокировката на спусъка (2).
2. Уверете се, че накрайникът с форма на стрелка (26) сочи напред (пръскане).
3. Дръжте пистолета отвесно и на около 304 mm (12 инча) от повърхността. Първо задвижете пистолета, а след това дръпнете спусъка (13), за да направите пробен рисунък.
4. Внимателно повишете налягането в помпата, докато покритието стане равномерно и достатъчно (за допълнителни сведения вижте в ръководството с инструкциите за работа с пръскачката).

### Регулиране на струята



1. **Понижете налягането**. Поставете блокировката на спусъка (2). Разхлабете осигурителната гайка на предпазителя.
2. Разхлабете осигурителната гайка на предпазителя.
3. Подравнете предпазителя (25) хоризонтално, за да пръска в хоризонтална полоса.
4. Поставете предпазителя (25) вертикално, за да пръска във вертикална полоса.

(3) Хоризонтално



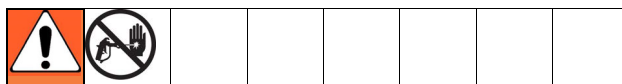
ti9535B

(4) Вертикално



ti9534B

### Почистване на задръстванията

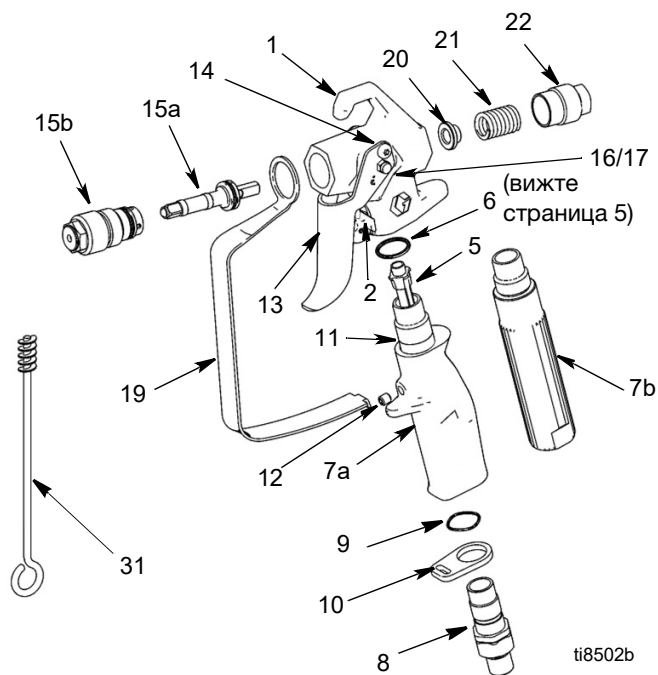


1. **Понижете налягането**. Поставете блокировката на спусъка (2).
2. Завъртете върха (26) на 180°. Освободете блокировката на спусъка (2). Натиснете спусъка, след като насочите пистолета към кофа или към земята, за да премахнете задръстване.
3. Поставете блокировката на спусъка (2). Завъртете върха (26) обратно на 180° на позиция за пръскане.

### Промиване

Промивайте пистолета след всяка работна смяна и го съхранявайте в сухо помещение. Не потопявайте пистолета или неговите части във вода или почистващи разтворители.

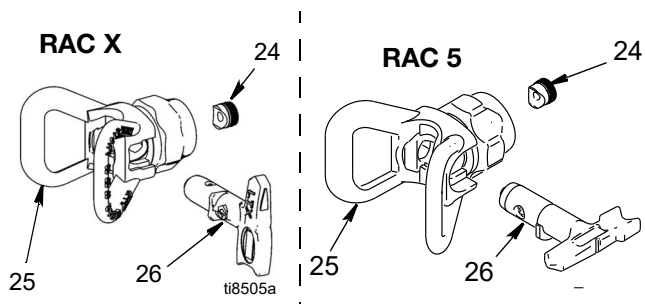
# Резервни части



**Озна-  
чение  
(№)**

Озна- чение (№)	Част	Описание	Кол
1	288812	КОЖУХ, комплект, Contractor	1
	289914	КОЖУХ, комплект, FTX	1
5	287032	ФИЛТЪР, меш 60	1
	287033	ФИЛТЪР, меш 100	1
	287034	ФИЛТЪР, меш 60 и меш 100 комбинирани	1
6	120777	УПЛЪТНЕНИЕ, О-пръстен	1
7		ДРЪЖКА	1
7a	15K282	Пистолет Contractor	1
7b	15J735	Пистолет FTX	1
	15J736	Пистолет FTX-A (не е показан)	1
8	288811	ШАРНИР, агрегат, пистолет	1
9	120733	О-ПРЪСЕН, уретан, чист	1
10	15J706	ФИКСАТОР, предпазител, спусък	1
11	15J698	ТРЪБА, на ръкохватката, пистолет Contractor	1
12	120834	ВИНТ, набор, пистолет Contractor	1
13	15J409	СПУСЪК, пистолет Contractor/FTX, за 2 пръста	1
	15J768	СПУСЪК, пистолет Contractor, за 4 пръста (не е показан)	1
	15J769	СПУСЪК, пистолет FTX, за 4 пръста (не е показан)	1
14	117602	ВИНТ, с удебелено стебло, с шестоъгълна глава	2
15	288488	КОМПЛЕКТ, игла за регулиране, ремонт	1
15a		ИГЛА, монтажен възел	1
15b		РАЗПРЪСКВАЧ, монтажен възел	1
16	15J696	ЩИФТ, спусък (страница 5)	1
17	105334	ГАЙКА, осигурителна, шестостенна (страница 5)	1
19	15J464	ПРЕДПАЗИТЕЛ, спусък	1
20	15J528	НАПРАВЛЯВАЩ ЕЛЕМЕНТ, пружина	1
21	121093	ПРУЖИНА, притискаща	1
22	15B549	ГАЙКА, крайна	1
31	119799	ЧЕТКА, почистване	1

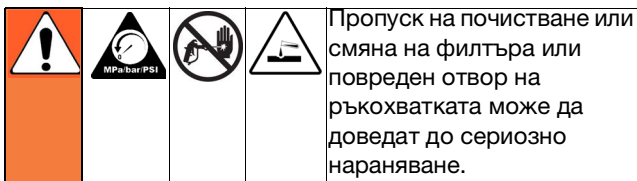
## Дюза и предпазител



**Озна-  
чение  
(№)**

Озна- чение (№)	Част	Описание	Кол
24	246453	OneSeal™, RAC (рем. к-т) X (пакет от 5)	1
	243281	OneSeal™, от RAC 5 (пакет от 5)	1
	17P501	OneSeal™, от FFLP (фино пръскане под ниско налягане) (пакет от 5)	1
25	246215	ПРЕДПАЗИТЕЛ, RAC X	1
	243161	ПРЕДПАЗИТЕЛ, от RAC 5	1
26	LTX515	НАКРАЙНИК, спрей 515, RAC X	1
	LTX517	НАКРАЙНИК, спрей 517, RAC X	1
	286515	ДЮЗА, спрей 515, от RAC 5	1
	286517	ДЮЗА, спрей 517, от RAC 5	1
	РАА517	ДЮЗА, спрей, за латекс, от RAC X (517), Европа	1
	РАА515	ДЮЗА, спрей, за латекс, от RAC X (515), Европа	1
	262517	ДЮЗА, спрей. 517, RAC 5, Европа	1
	LP515	ДЮЗА, спрей LP515, от RAC X	1
	LP517	ДЮЗА, спрей LP 517, от RAC X	1

## Поддръжка



Преди да изпълните някакво техническо обслужване на пистолета, прочетете всички предупреждения на предната корица на настоящото ръководство и **понижете налягането**.

### Почистване/Смяна на филтъра (5)

Задръстен филтър намалява работната характеристика на пистолета. Почиствайте филтъра след всяка употреба.

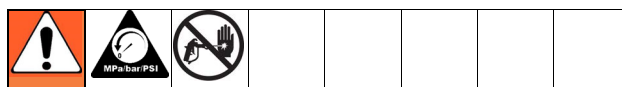
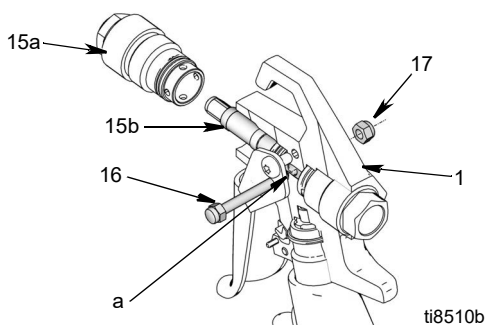
1. **Понижете налягането.** Поставете блокировката на спусъка (2).
2. Разединете маркуча за флуида от пистолета при холендера (8).
3. Разединете предпазната скоба за спусъка (19) от фиксиращата планка (10).
4. Развийте дръжката (7) от пистолета (1).
5. Извадете филтъра (5) от горната страна на дръжката (7).
6. Проверете филтъра (5) за повреда на филтърния меш (филтърния елемент). Сменете филтъра, ако филтърния меш има дупки или празнини.
7. Почистете филтъра (5). Използвайте мека четка да разхлабите и отстраните излишните наслоявания.
8. Проверете тръбата в дръжката (7) за повреда. Сменете я, ако е корозирала или разядена и проверете материала за съвместимост с алуминий.
9. Поставете почистения филтър (5) в дръжката (7).
10. Поставете отново дръжката (7) на пистолета (1). Затегнете здраво.
11. Монтирайте отново предпазната скоба за спусъка (19) към фиксиращата планка (10).

## Ремонт

### Необходими инструменти:

- Раздвижен ключ 8"
- Глух ключ 1/4"

### Смяна на иглата за дюзата



1. **Понижете налягането.** Поставете блокировката на спусъка (2).
2. Свалете дюзата (26) и предпазителя (25) от пистолета (1).
3. Разединете маркуча за флуида от пистолета при холендера (8).
4. Демонтирайте гайката (17) и щифта на спусъка (16).
5. Развийте дифузора (15a) от предната страна на пистолета (1).
6. Демонтирайте комплекта на иглата на дюзата (15b) отпред от пистолета (1).
7. Използвайте мека четка, за да почистите вътрешните отвори на пистолета.
8. Смажете „о“-пръстените на новата игла с грес без съдържание на силиций.
9. Въведете новата игла (15b) отпред на пистолета (1), като се уверите, че плоските страни (a) на комплекта на иглата съвпадат със стените на кожуха на пистолета.
10. Монтирайте дифузора (15a). Затегнете дифузора със сила 35,25 - 43,38 N•m (26-30 футфунта).
11. Поставете отново щифта (16) и гайката (17).

## Преведени ръководства

Испански - 312098	Естонски - 312277
Френски - 312099	Латвийски - 312278
Холандски - 312265	Литовски - 312279
Немски - 312266	Полски - 312280
Италиански - 312267	Унгарски - 312281
Турски - 312268	Чешки - 312282
Гръцки - 312269	Словашки - 312283
Хърватски - 312270	Словенски - 312284
Португалски - 312271	Румънски - 312285
Датски - 312272	Български - 312286
Финландски - 312273	Китайски - 312287
Шведски - 312274	Японски - 312288
Норвежки - 312275	Корейски - 312289
Руски - 312276	

Преведените ръководства могат да бъдат заявени чрез дистрибутор или на Интернет адрес [www.graco.com](http://www.graco.com).

## Технически данни

Максимално работно налягане	248 бара, 24,8 MPa (3600 psi)	
Диаметър на отвора за течност	3,18 мм (0,125 инча)	
Тегло (с дюзата и предпазителя)	630 г (22 унции)	
Входен отвор	1/4" NPSM холендер	
Максимална температура на материалите	49°C (120°F)	
Части в контакт с течността	Неръждаема стомана, полиуретан, найлон, алуминий, волфрамов карбид, устойчив на разтворители еластомер, месинг	
Тегло		
<u>Пистолет</u>	<u>Без дюза и предпазител</u>	<u>С дюза и предпазител</u>
Contractor	601 г (21,2 унции)	675 г (23,8 унции)
Contractor PC - A	493 г (17,4 унции)	567 г (20,0 унции)
Contractor PC - B	533 г (18,8 унции)	607 г (21,4 унции)
Contractor PC Compact	456 г (16,1 унции)	530 г (18,7 унции)
Ниво на шума*		
Звукова мощност	87 dBa (децибела)	
Ниво на звуковото налягане	78 dBa (децибела)	
*Измерено на 1 m (3,1 фута) разстояние, докато се пръска с боя на водна основа, с относително тегло 1,36, през дюза 517 при налягане 207 бара, 20,7 MPa (3000 psi) според стандарта ISO 3744		

За пълна информация за гаранцията се свържете с местния дистрибутор на Graco, обадете се на Обслужване на клиенти Graco: 1-800-690-2894 или посетете нашия уеб сайт: [www.graco.com](http://www.graco.com)

Всички писмени и визуални данни, съдържащи се в този документ, отразяват най-новата налична информация за продукта към момента на публикуването. Graco си запазва правото да прави промени по всяко време без предварително уведомление.

За патентна информация вижте [www.graco.com/patents](http://www.graco.com/patents).

Превод на оригиналните инструкции. This manual contains Bulgarian. MM 311861

**Централен офис на Graco:** Minneapolis

**Международни офиси:** Белгия, Китай, Япония, Корея

**GRACO INC. AND SUBSIDIARIES • P.O. BOX 1441 • MINNEAPOLIS MN 55440-1441 • USA**

Всички права запазени 2007, Graco Inc. Всички производствени помещения на Graco са регистрирани по ISO 9001.

[www.graco.com](http://www.graco.com)

Коригиран документ P, януари 2023