

Contractor modellene: 288420, 288421, 288425, 288475, 288477, 288478, 826085, 288009, 262114, 17C926, 18H150

FTx modellene: 288427, 288428, 288429, 288430, 288431, 288436, 288438, 288477, 288478, 826086, 288008, 262116, 826256, 20A479, 826282

312275P  
NO

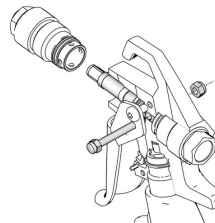
### For påføring av maling og belegg på bygninger.

Maksimalt arbeidstrykk: 248 bar, 24,8 MPa (3600 psi)

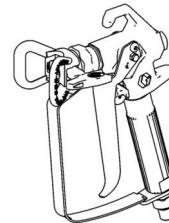


#### VIKTIGE SIKKERHETSINSTRUKSJONER.

Les alle advarsler og instruksjoner i denne håndboken. Se sprøytebrukerhåndbok for trykkavlastning, oppfylling og sprøyteinstruksjoner. Ta vare på alle instruksjonene.



ti8501b



ti8522b

Følgende advarsler gjelder for oppsett, bruk, jording, vedlikehold og reparasjon av dette utstyret. Utopropstegnet gjør deg oppmerksom på en generell advarsel og faresymbolene viser til risiko forbundet med prosedyren. Henvist til disse sikkerhetsadvarslene. Andre, mer produktspesifikke advarsler er gitt i teksten i denne håndboken der det er aktuelt.

## ⚠ ADVARSEL



#### HUDINJEKSJONSFARE

Væsker under høyt trykk fra pistol, slangelekkasjer eller ødelagte komponenter vil trenge gjennom huden. Dette kan se ut som et vanlig sår, men det er en meget alvorlig skade som kan resultere i amputasjon.

**Søk kirurgisk behandling øyeblikkelig.**

- La aldri pistolen peke mot andre mennesker eller mot noen del av kroppen.
- Legg aldri hånden over sprøytedysen.
- Forsøk aldri å stoppe eller forhindre lekkasjer med hånden, kroppen, hansker eller filler.
- Ikke sprøyt uten at dyseholderen og avtrekkersikringen er montert.
- Sett alltid på avtrekkerlåsen når du ikke sprøyter.
- Følg **Trykkavlastningsprosedyren** i denne håndboken hver gang du stanser sprøytingen og før du rengjør, sjekker eller utfører service på utstyret.



#### BRANN- OG EKSPLOSJONSFARE

Brannfarlig damp, slik som fra løsemidler og maling i **arbeidsområdet** kan antennes eller eksplodere.

For å unngå brann og eksplosjon:

- Utstyret må kun brukes på steder med god ventilasjon.
- Alt som kan antenne må fjernes, slik som pilotflammer, sigaretter, bærbare elektriske lamper og plastduker (kan danne elektrostatiske utladninger).
- Arbeidsområdet må holdes fritt for søppel, inkludert løsemidler, filler og bensin.
- Strømledninger må ikke settes i/tas ut av strømmuttaket, og strøm- eller lysbrytere må ikke slås av eller på når det er brannfarlig damp tilstede.
- Alt utstyr i arbeidsområdet må jordes. Se **Instruksjoner** for jording.
- Bruk kun slanger som er jordet.
- Hold pistolen godt mot siden av et jordet spenn mens avtrekkeren trekkes inn og væsken sprøytes ned i spennet.
- Hvis det dannes elektrostatiske gnister eller du føler et støt, **stans arbeidet øyeblikkelig**. Utstyret må ikke brukes igjen før feilen er blitt funnet og reparert.
- Sørg for å ha en brannslukker som fungerer i arbeidsområdet.



#### FARE FORÅRSAKET AV ALUMINIUMSDELER UNDER TRYKK

Bruk av væsker som ikke er forenlig med aluminium kan, i trykksatt utstyr, forårsake en alvorlig kjemisk reaksjon og føre til at utstyret sprenges. Unnlattelse av å følge denne advarselen kan føre til at noen blir drept, alvorlig skadet, eller skade på eiendom.

- Ikke bruk 1,1,1-trikloreten, metylenklorid, andre halogenerede hydrokarbonløsemidler eller væsker som inneholder slike løsemidler.
- Mange andre væsker kan inneholde stoffer som ikke er forenlig med aluminium. Ta kontakt med din materialleverandør for å verifisere.

## ADVARSEL



### FARE VED FEIL BRUK AV UTSTYRET

Feil bruk av utstyret kan føre til død eller alvorlig skade.

- Ikke bruk maskinen hvis du er sliten eller påvirket av legemidler, rusmidler eller alkohol.
- Bruk aldri høyere trykk eller temperatur enn det maksimale arbeidstrykket eller temperaturgrensen som gjelder for den svakeste delen i systemet. Se **Tekniske data** i alle håndbøkene for utstyret.
- Bruk væsker og løsemidler som er forenlige med de våte delene i utstyret. Se **Tekniske data** i alle håndbøkene for utstyret. Les advarslene fra væske- og løsemiddelprodusenten. For å se fullstendig informasjon om materialene du bruker, be forhandleren om å gi deg HMS-databladene.
- Sjekk utstyret daglig. Reparer eller skift ut slitte eller ødelagte deler umiddelbart, og bruk kun originale reservedeler fra produsenten.
- Utstyret skal ikke endres eller modifiseres.
- Utstyret skal kun brukes til sitt tiltenkte formål. Ta kontakt med din forhandler for å få informasjon.
- Slinger og kabler må plasseres slik at de ikke ligger i trafikkerte områder og de må holdes unna skarpe kanter, bevegelige deler og varme flater.
- Slangene må ikke knekkes eller bøyes for mye, og de må ikke brukes til å dra utstyret med.
- Barn og dyr må holdes unna arbeidsområdet.
- Følg alle gjeldende sikkerhetsforskrifter.

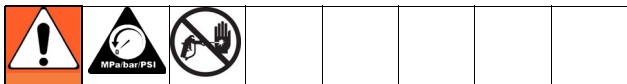


### PERSONLIG VERNEUTSTYR

For å unngå alvorlige skader må hensiktsmessig personlig verneutstyr anvendes ved bruk og vedlikehold av utstyret, samt ved opphold i driftsområdet for utstyret. Dette utstyret inkluderer, men er ikke begrenset til:

- Vernebriller, hansker, hørselvern.
- Verne drakt og pustemaske slik som anbefalt av væske- og løsemiddelprodusenten

## Trykkavlastningsprosedyre

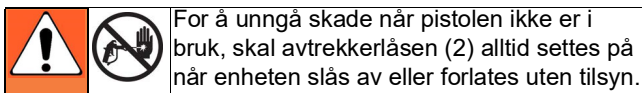


Følg denne **Trykkavlastningsprosedyren** hver gang du blir bedt om å avlaste trykket, stopper sprøytearbeidet, undersøker eller foretar vedlikehold på utstyret, eller monterer eller rengjør dysen.

1. Slå AV strømtilførselen og still sprøytens trykkregulering på laveste trykkinnstilling.
2. Hold pistolen mot siden av skyllespannet. Slipp trykket ut i spannet ved å trykke på avtrekkeren.

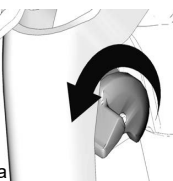
Hvis du har mistanke om at dysen eller slangen er tett, eller at trykket ikke er helt avlastet etter trinnene ovenfor, skal du først løsne dyseholderens mutter eller slangens endekobling **MEGET LANGSOMT** for å slippe trykket ut gradvis. Løsne deretter helt. Fjern tilstoppingen i slangen eller dysen.

## Pistolens avtrekkerlås (2)



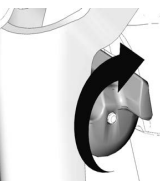
For å unngå skade når pistolen ikke er i bruk, skal avtrekkerlåsen (2) alltid settes på når enheten slås av eller forlattes uten tilsyn.

Avtrekker låst  
(Ingen  
sprøyting)



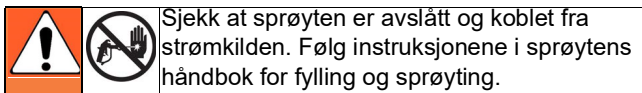
ti10166a

Avtrekker  
Ulåst  
(sprøyting)



ti10167a

## Oppsett



Sjekk at sprøyten er avslått og koblet fra strømkilden. Følg instruksjonene i sprøytens håndbok for fylling og sprøyting.

## Kobling av pistol på sprøyten

1. Koble forsyningsslangen på sprøytens væsketilførsel.
2. Koble den andre enden på forsyningsslangen til pistolens svivel (8). Bruk to skiftenekler (en på svivelen (8) og en på slangen) for å stramme alle koblinger slik at de sitter godt fast.
3. Se instruksjoner angående oppfylling i sprøytens instruksjonshåndbok.

## Montering av dyse (26) og dyseholder (25) på pistolen



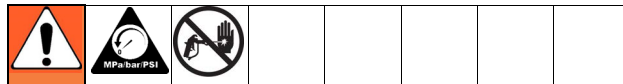
1. Når utstyret nettopp har vært i bruk, **avlast trykket**. Sett på avtrekkerlåsen (2).
2. Sett pakningen (24) inn bak på dyseholderen (25) ved å bruke en blyant eller et liknende instrument.
3. Sett dyseholderen (25) over enden på pistolen (1).
4. Sett dysen (26) inn i dyseholderen (25). Stram kontramutteren.

## Bruk

### Sprøyting

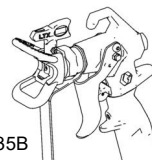
1. Lås opp avtrekkerlåsen (2).
2. Sjekk at den pilformede dysen (26) peker framover (sprøyting).
3. Hold pistolen vinkelrett og omtrent 304 mm (12 tommer) fra overflaten. Beveg pistolen først, trekk deretter inn pistolavtrekkeren (13) for å sprøyte et prøvebilde.
4. Trykket økes deretter sakte til malingen dekker helt og jevnt (se sprøytens instruksjonshåndbok for mer informasjon).

### Justering av spray



1. **Avlast trykket**. Sett på avtrekkerlåsen (2). Løsne mutteren på dyseholderen.
2. Løsne mutteren på dyseholderen.
3. Vri dyseholderen (25) horisontalt for å sprøyte et horisontalt bilde.
4. Vri dyseholderen (25) vertikalt for å sprøyte et vertikalt bilde.

(3) Horisontal



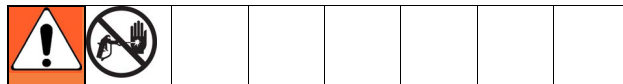
ti9535B

(4) Vertikal



ti9534B

## Rensing av blokkeringer

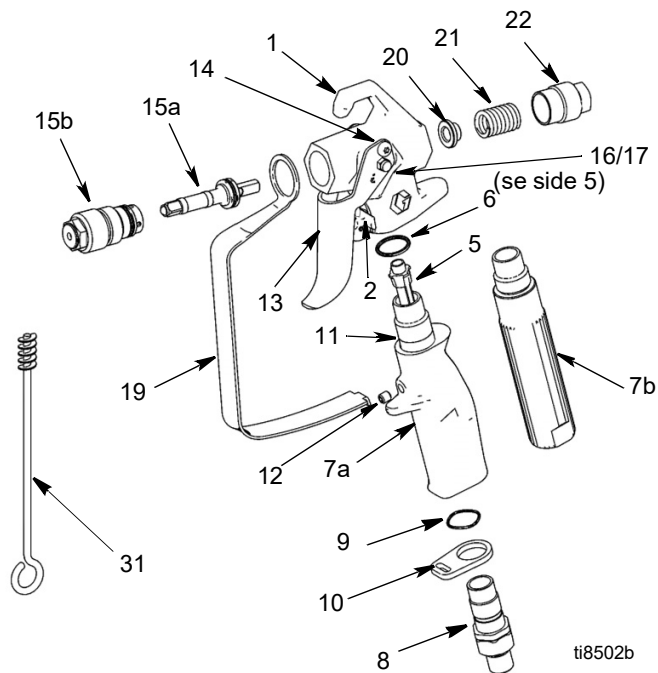


1. **Avlast trykket**. Sett på avtrekkerlåsen (2).
2. Drei dysen (26) 180°. Lås opp avtrekkerlåsen (2). Trykk inn avtrekkeren for å blåse ut blokkeringen fra dysen ned i et spann eller på bakken.
3. Sett på avtrekkerlåsen (2). Drei dysen (26) 180° tilbake til sprøyteposisjon.

## Rengjøring

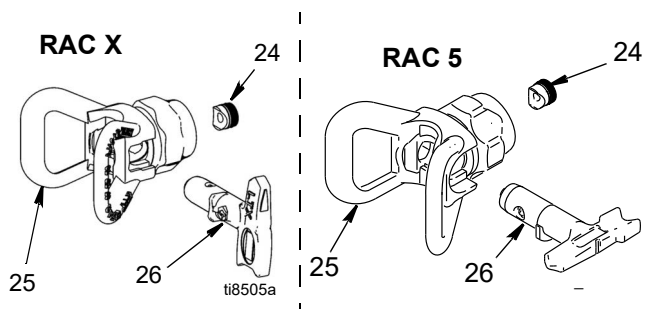
Skyll pistolen etter hver gangs bruk og oppbevar den på et tørt sted. La aldri pistolen eller noen andre deler bli liggende i vann eller rensemidler.

# Deler



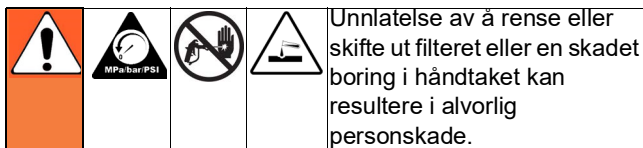
Ref.	Del	Beskrivelse	Ant
1	288812	HUS, enh., Contractor	1
	289914	HUS, enh., FTX	1
5	287032	FILTER, 60 mesh	1
	287033	FILTER, 100 mesh	1
	287034	FILTER, 60 og 100 mesh	1
6	120777	PAKNING, o-ring	1
7		HÅNDTAK	1
7a	15K282	Contractor-pistol	1
7b	15J735	FTX-pistol	1
	15J736	FTX-A pistol (ikke vist)	1
8	288811	SVIVEL, enhet, pistol	1
9	120733	O-RING, uretan, klar	1
10	15J706	HOLDER, dyseholder, avtrekker	1
11	15J698	RØR, håndtak, Contractor-pistol	1
12	120834	SKRUE, sett, Contractor-pistol	1
13	15J409	AVTREKKER,	1
		Contractor-/FTX-pistol, 2-fingers	
	15J768	AVTREKKER, Contractor-pistol,	1
		4-fingers (ikke vist)	
	15J769	AVTREKKER, FTX-pistol, 4-fingers	1
		(ikke vist)	
14	117602	SKRUE, ansats, panhd	2
15	288488	SETT, nål, reparasjon	1
15a		NÅL, enhet	1
15b		SPREDER, enhet	1
16	15J696	PINNEBOLT, avtrekker (side 5)	1
17	105334	MUTTER, låse, sekskant (side 5)	1
19	15J464	SIKRING, avtrekker	1
20	15J528	GUIDE, fjær	1
21	121093	FJÆR, kompresjon	1
22	15B549	MUTTER, ende	1
31	119799	BØRSTE, rengjøring	1

## Dyse og dyseholder



Ref.	Del	Beskrivelse	Ant
24	246453	OneSeal™, RAC X (5-stk.)	1
	243281	OneSeal™, RAC 5 (5-stk.)	1
	17P501	OneSeal™, FFLP (5-stk.)	1
25	246215	DYSEHOLDER, RAC X	1
	243161	DYSEHOLDER, RAC 5	1
26	LTX515	DYSE, sprøyte 515 RAC X	1
	LTX517	DYSE, sprøyte 517 RAC X	1
	286515	DYSE, sprøyte 515, RAC 5	1
	286517	DYSE, 517, RAC 5	1
	PAA517	DYSE, sprøyte, lateks, RAC X (517),	1
		Europa	
	PAA515	DYSE, sprøyte, lateks, RAC X (515),	1
		Europa	
	262517	DYSE, sprøyte. 517, RAC 5, Europa	1
	LP515	DYSE, sprøyte LP515, RAC X	1
	LP517	DYSE, sprøyte, LP 517, RAC X	1

## Vedlikehold



Les alle advarsler på forsiden av denne håndboken før det utføres noen form for vedlikehold av pistolen og **avlast trykket**.

### Rengjøring/skifte av filter (5)

Ett tett filter reduserer pistolens ytelse. Rengjør filteret etter hver bruk.

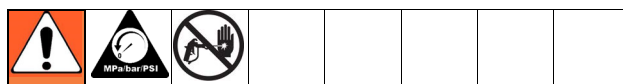
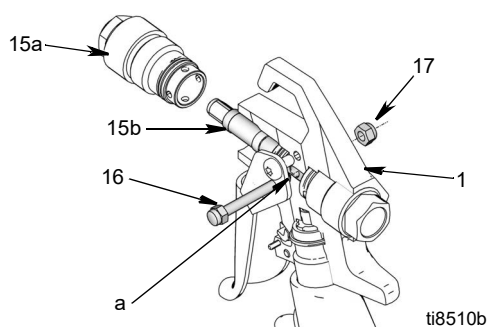
1. **Avlast trykket.** Sett på avtrekkerlåsen (2).
2. Maleslangen kobles fra pistolen ved svivelen (8).
3. Avtrekkersikringen (19) kobles fra sikringsholderen (10).
4. Skru håndtaket (7) av pistolen (1).
5. Ta ut filteret (5) gjennom toppen av håndtaket (7).
6. Undersøk filterets (5) mesh for å se om det er skadet. Filteret må skiftes ut hvis det er hull eller tette områder i meshen.
7. Rengjør filteret (5). Bruk en myk børste til å løsne og fjerne overflødig smuss.
8. Undersøk om boringen i håndtaket (7) er skadet. Skift ut boringen i håndtaket hvis det finnes korrosjon eller groptæring og sjekk om materialet er forenlig med aluminium.
9. Sett inn det rene filteret (5) i håndtaket (7).
10. Fest håndtaket (7) til pistolen igjen (1). Skru godt fast.
11. Koble avtrekkersikringen (19) tilbake på til sikringsholderen (10).

## Reparasjon

### Nødvendig verktøy:

- 8-tommers skiftenøkkel
- 1/4-tommers muttertrekker

### Skifte av nål



1. **Avlast trykket.** Sett på avtrekkerlåsen (2).
2. Fjern dysen (26) og dyseholderen (25) fra pistolen (1).
3. Maleslangen kobles fra pistolen ved svivelen (8).
4. Fjern mutteren (17) og avtrekkerpinnen (16).
5. Skru av sprederen (15a) foran på pistolen (1).
6. Ta ut nål-enheten (15b) gjennom pistolens forside (1).
7. Bruk en myk børste til å rense innvendige kanaler i pistolen.
8. Smør o-ringene til den nye nålen med et silikonfritt smøremiddel.
9. Før den nye nålen (15b) gjennom pistolens forside (1) og pass på at de flate sidene (a) på nål-enheten vender mot sidene i pistolhuset.
10. Monter sprederen (15a). Stram sprederen med moment på 35,25 - 43,38 N•m (26 - 30 ft-lbs).
11. Sett pinnebolten (16) og mutteren (17) tilbake på plass.

## Oversatte håndbøker

Spansk - 312098	Estisk - 312277
Fransk - 312099	Latvisk - 312278
Nederlandsk - 312265	Litauisk - 312279
Tysk - 312266	Polsk - 312280
Italiensk - 312267	Ungarsk - 312281
Tyrkisk - 312268	Tsjekkisk - 312282
Gresk - 312269	Slovakisk - 312283
Kroatisk - 312270	Slovensk - 312284
Portugisisk - 312271	Romansk - 312285
Dansk - 312272	Bulgarsk - 312286
Finsk - 312273	Kinesisk - 312287
Svensk - 312274	Japansk - 312288
Norsk - 312275	Koreansk - 312289
Russisk - 312276	

Oversatte håndbøker kan bestilles hos en forhandler eller fra [www.graco.com](http://www.graco.com).

## Tekniske data

Maksimalt arbeidstrykk	248 bar, 24,8 MPa (3600 psi)	
Størrelse på væskeåpning	3,18 mm (0,125 in.)	
Vekt (med dyse og dyseholder)	630 g (22 oz.)	
Inntak	1/4 npsm svivel	
Maksimum materialtemperatur	49°C (120°F)	
Våte deler	Rustfritt stål, polyuretan, nylon, aluminium, wolframkarbid, løsemiddelbestandig elastomer, messing	
Vekt		
<u>Pistol</u>	<u>Uten dyse og dyseholder</u>	<u>Med dyse og dyseholder</u>
Contractor	601 g (21,2 oz)	675 g (23,8 oz)
Contractor PC - A	493 g (17,4 oz)	567 g (20,0 oz)
Contractor PC - B	533 g (18,8 oz)	607 g (21,4 oz)
Contractor PC Compact	456 g (16,1 oz)	530 g (18,7 oz)
Støynivå*		
Lydeffekt	87 dBa	
Lydtrykk	78 dBa	
*Målt ved 1 m (3,1 fot) avstand under sprøyting med vannbasert maling, spesifikk gravitet 1,36, med en 517 dyse ved 207 bar, 20,7 MPa (3000 psi) i henhold til ISO 3744		

Få komplett informasjon om garantien ved å kontakte din Graco-forhandler, ringe Graco kundeservice:  
1-800-690-2894 eller besøke vårt nettsted: [www.graco.com](http://www.graco.com)

All data i bilder og tekst i dette dokumentet er basert på produktinformasjonen som var tilgjengelig da dokumentet ble publisert.  
Graco forbeholder seg retten til å foreta endringer når som helst, uten forvarsel.

For patentinformasjon, se [www.graco.com/patents](http://www.graco.com/patents).

Oversettelse av originale instruksjoner. This manual contains Norwegian. MM 311861

**Graco Hovedkontor:** Minneapolis

**Internasjonale kontorer:** Belgia, Kina Japan, Korea

**GRACO INC. AND SUBSIDIARIES • P.O. BOX 1441 • MINNEAPOLIS MN 55440-1441 • USA**  
Opphavsrett 2007, Graco Inc. Alle Graco produksjonsavdelinger er ISO 9001-godkjente.

[www.graco.com](http://www.graco.com)

Revidert P, januar 2023