

Contractor & FTx sprøjtepistoler



Contractor-modeller: 288420, 288421, 288425, 288475, 288477, 288478, 826085, 288009, 262114, 17C926, 18H150

FTx modeller: 288427, 288428, 288429, 288430, 288431, 288436, 288438, 288477, 288478, 826086, 288008, 262116, 826256, 20A479, 826282

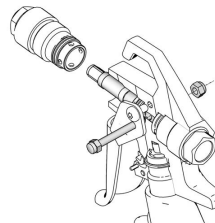
312272P
DA

Til påføring af facademaling og overfladebehandlingsmaterialer.

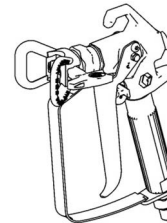
Maksimalt arbejdstryk: 248 bar, 24,8 MPa (3600 psi)



VIGTIGE SIKKERHEDSFORSKRIFTER. Læs alle advarsler og anvisninger i denne brugsanvisning. Se i din brugerhåndbog til sprøjten for oplysninger om trykaflastning, spædning og sprøjtevejledning. Gem alle vejledninger.



ti8501b



ti8522b

Følgende advarsler gælder for opstilling, brug, jordforbindelse, vedligeholdelse og reparation af dette udstyr. Udråbstegnet varskor dig om en generel advarsel, og faresymbolet henviser til procedurespecifik risiko. Henvi tilbage til disse advarsler. Yderligere produktspecifikke advarsler findes løbende igennem hele håndbogen, hvor det er påkrævet.

⚠ ADVARSEL



FARE FOR INJICERING GENNEM HUDEN

Væske under højt tryk fra pistolen, utætte slanger eller sprængte komponenter kan gennemtrænge huden. Skaden kan se ud som blot et almindeligt snitsår, men det er en alvorlig personskade, der kan medføre amputation.

Søg straks lægehjælp (kirurgisk behandling).

- Ret aldrig pistolen mod andre personer eller mod nogen del af kroppen.
- Læg aldrig hånden over sprøjtedysen.
- Forsøg ikke at standse eller afbøje lækager med hænderne, kroppen, handsker eller klude.
- Foretag ikke sprøjtearbejde uden dysebeskyttelse og aftræktersikring monteret.
- Aktivér aftrækkerlåsen, når sprøjten ikke anvendes.
- Følg den anviste **Procedure for trykaflastning** i denne vejledning, når du standser sprøjtearbejdet, og før du foretager rengøring eller eftersyn af udstyret.



BRAND- OG EKSPLOSIONSFARE

Brandfarlige dampe såsom dampe fra opløsningsmidler og maling i **arbejdsområdet** kan antændes eller eksplodere. Forebyggelse af brand- og eksplosion:

- Anvend kun udstyret på et sted med god udluftning.
- Fjern alle antændelseskilder, f.eks. vågeblus, cigaretter og bærbare elektriske lamper, og undgå faren ved statiske lysbuedannelser fra plastforhæng.
- Sørg for, at arbejdsområdet er ryddeligt, samt at der ikke forefindes f.eks. opløsningsmidler, klude og benzin.
- Sæt ikke stik i stikkontakter, tag ikke stik ud, og tænd og sluk ikke for strøm eller lys, når der forefindes brændbare dampe.
- Sørg for, at alt udstyr på arbejdsområdet er jordforbundet. Se vejledning for Jordforbindelse.
- Anvend kun jordforbundne slanger.
- Hold pistolen godt fast mod siden af en jordforbundet metalspand, når pistolens aftrækker aktiveres.
- Hvis der opstår statisk gnistdannelse, eller du mærker elektrisk stød, skal pumpearbejdet **standses øjeblikkeligt**. Anvend ikke udstyret, før du har lokaliseret og afhjulpet problemet.
- Sørg for, at der er et velfungerende brandslukningsapparat på arbejdsområdet.



FARE I FORBINDELSE MED TRYKSATTE ALUMINIUMSDELE

Brug af væsker, der ikke er kompatible med aluminium i udstyr under tryk, kan forårsage en alvorlig kemisk reaktion og revner på udstyret. Manglende overholdelse af denne advarsel kan medføre dødsfald, alvorlig personskade eller materiel skade.

- Der må ikke anvendes 1,1,1-triklorethan, metylenklorid, andre halogenerede kulbrinteopløsningsmidler eller -væsker, der indeholder sådanne opløsningsmidler.
- Mange andre væsker kan indeholde materialer, der ikke er kompatible med aluminium. Kontakt din materialeleverandør for bekræftelse.



ADVARSEL



FARE VED FORKERT ANVENDELSE AF UDSTYR

Forkert anvendelse kan forårsage dødsfald eller alvorlig personskade.

- Betjen aldrig enheden, hvis du er træt eller har indtaget medicin eller alkohol.
- Overskrid aldrig det maksimale arbejdstryk eller den maksimalt tilladte temperatur for den svageste komponent i systemet. Se afsnittet **Tekniske data** i alle udstyrshåndbøger.
- Anvend væsker og opløsningsmidler, der er kemisk forenelige med dette udstyrs våddele. Se afsnittet **Tekniske data** i alle udstyrshåndbøger. Læs advarslerne fra producenterne af væske- og opløsningsmidler. Fuldstændige oplysninger om det pågældende materiale fås ved at anmode producenten eller forhandleren om de relevante materialesikkerhedsdataark.
- Kontroller udstyret dagligt. Reparer eller udskift nedslidte eller beskadigede dele øjeblikkeligt, og benyt kun originale dele fra producenten.
- Foretag aldrig ændringer eller modifikationer på udstyret.
- Anvend kun udstyret til det formål, det er beregnet til. Yderligere oplysninger fås ved henvendelse til forhandleren.
- Slang og kabler skal altid føres i sikker afstand fra trafikerede områder, skarpe kanter, bevægelige dele og varme overflader.
- Slangerne må ikke knækkes eller bøjes for meget, og slangerne må ikke anvendes til at trække udstyret.
- Der må ikke opholde sig børn eller dyr i arbejdsområdet.
- Overhold alle gældende bestemmelser vedrørende sikkerhed.

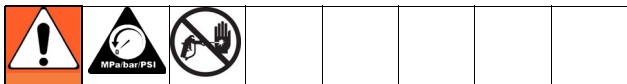


PERSONLIGE VÆRNEMIDLER

Du skal bære passende beskyttelsesudstyr når du betjener udstyret eller udfører service, eller befinder dig på udstyrets betjeningsområde, for at beskytte dig mod alvorlig skade. Sådant udstyr inkluderer, men er ikke begrænset til:

- Øjenbeskyttelse, handsler og høreværn
- Arbejdstøj og åndedrætsværn i overensstemmelse med væske- og opløsningsmiddelproducentens anbefalinger

Trykaflastningsprocedure

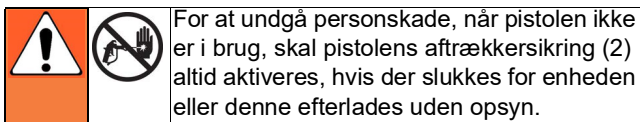


Følg denne **Trykaflastningsprocedure**, når der instrueres om at aflaste trykket, stoppe sprøjtningen, kontrollere eller servicere udstyr eller installere eller rengøre sprøjtedyse.

1. SLUK for strømmen og drej sprøjtetrykkontrollet til laveste trykindstilling.
2. Hold pistolen mod siden af skyllspanden. Aktivér pistolen ned i spanden for at aflaste trykket.

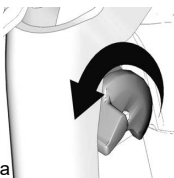
Hvis du har mistanke om, at sprøjtedyse eller slangen er tilstoppet, eller trykket ikke er aflastet helt efter at have fulgt ovenstående trin, løsn dyseholderens holdemøtrik eller slangeendekoblingen MEGET LANGSOMT for at aflaste trykket gradvist, løsn så helt. Fjern tilstopningen fra dysen eller slangen.

Aftrækkerlås på pistol (2)



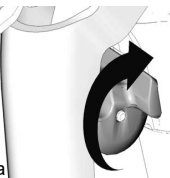
For at undgå personskade, når pistolen ikke er i brug, skal pistolens aftrækkerlås (2) altid aktiveres, hvis der slukkes for enheden eller denne efterlades uden opsyn.

Aftrækkerlås
(intet sprøjt)



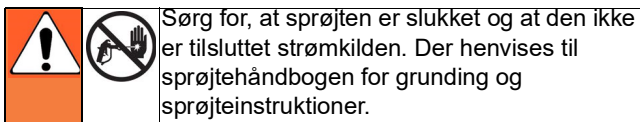
ti10166a

Aftrækker
Ulåst
(sprøjt)



ti10167a

Opstilling



Sørg for, at sprøjtten er slukket og at den ikke er tilsluttet strømkilden. Der henvises til sprøjtehandbogen for grundning og sprøjteinstruktioner.

Tilslutning af sprøjtepistolen til sprøjtten

1. Kobl forsyningsslangen på sprøjtens væskeudgang.
2. Kobl den anden ende af tilførselsslangen til pistoldrejeledet (8). Anvend to skruenøgler (én til drejeledet (8) og den anden til slangen) for derved at stramme alle tilslutninger forsvarligt.
3. Se i din brugerhåndbog til sprøjtning for spædning og sprøjtevejledning.

Installation af dyse (26) og dyseholder (25) på pistolen



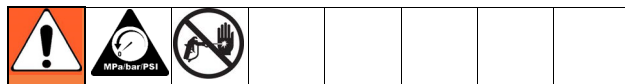
1. Hvis udstyret er blevet anvendt for nylig, **aflast trykket**. Aktivér aftrækkerlås (2).
2. Ved at anvende en blyant eller en lignende genstand sættes pakningen (24) ind i holderens bagside (25).
3. Monter dyseholderen (25) på enden af pistolen (1).
4. Monter dysen (26) i dyseholderen (25). Spænd holdemøtrikken.

Betjening

Sprøjtning

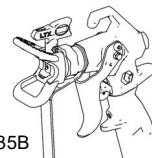
1. Lås aftrækkerlås (2).
2. Sørg for, at den pileformede dyse (26) vender fremad (sprøjtning).
3. Hold pistolen lodret og cirka 304 mm (12 tommer) fra overfladen. Bevæg pistolen først, og tryk derefter på aftrækkeren (13) for at sprøjte et testmønster.
4. Øg langsomt pumpetrykket, indtil spredningen er homogen og jævn (se i brugerhåndbogen til sprøjtten for yderligere informationer).

Sprøjtningens regulering



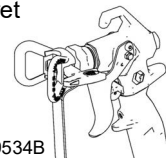
1. **Reducér trykket**. Aktivér aftrækkerlås (2). Løsn holdemøtrikken på holderen.
2. Løsn holdemøtrikken på holderen.
3. Stil holderen (25) vandret for at sprøjte et vandret mønster.
4. Stil holderen (25) lodret for at sprøjte et lodret mønster.

(3) Vandret



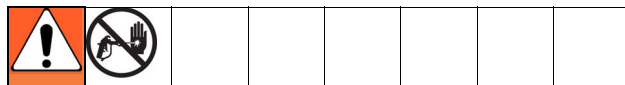
ti9535B

(4) Lodret



ti9534B

Fjernelse af tilstopninger

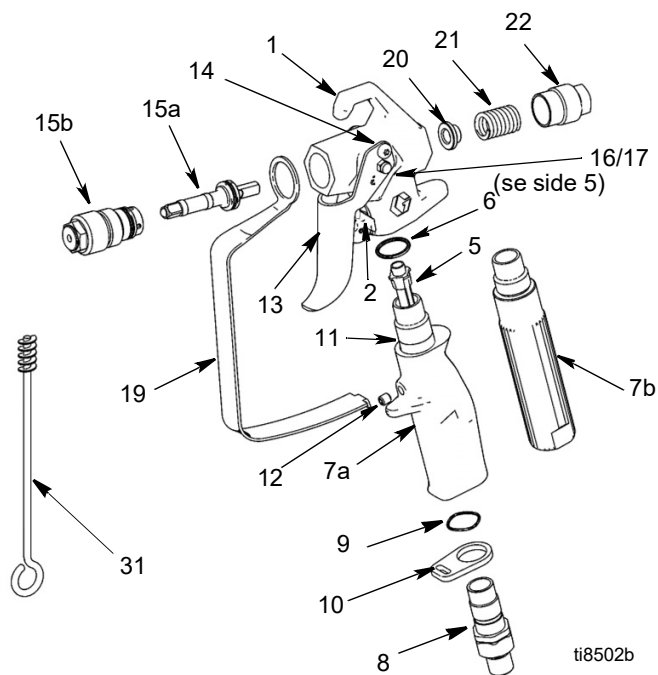


1. **Reducér trykket**. Aktivér aftrækkerlås (2).
2. Drej spidsen (26) 180°. Lås aftrækkerlås (2). Aktivér pistolen ned i spanden eller på jorden for at fjerne tilstopningen.
3. Aktivér aftrækkerlås (2). Drej dysen (26) 180° tilbage til sprøjtepositionen.

Rengøring

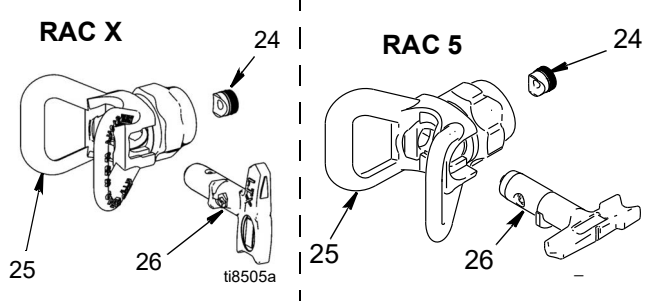
Skyl pistolen efter hvert arbejds skift, og opbevar den et tørt sted. Efterlad ikke pistolen eller andre dele i vand eller rengøringsmidler.

Dele



Ref.	Del	Beskrivelse	An-tal
1	288812	HUS, samling, Contractor	1
	289914	HUS, samling, FTX	1
5	287032	FILTER, 60 maske	1
	287033	FILTER, 100 maske	1
	287034	FILTER, 60 and 100 maskekombi	1
6	120777	PAKNING, O-ring	1
7		HÅNDTAG	1
7a	15K282	Contractor sprøjtepistol	1
7b	15J735	FTX-sprøjtepistol	1
	15J736	FTX-A pistol (ikke vist)	1
8	288811	DREJELED, samling, pistol	1
9	120733	O-RING, uretan, klar	1
10	15J706	HOLDER, værn, aftrækker	1
11	15J698	RØRO, håndtag, Contractor pistol	1
12	120834	SKRUE, sæt, Contractor pistol	1
13	15J409	AFTRÆKKER, Contractor/FTX pistol, 2-fingers	1
	15J768	AFTRÆKKER, Contractor pistol, 4-fingers (ikke vist)	1
	15J769	AFTRÆKKER, FTX pistol, 4-fingers (ikke vist)	1
14	117602	SKRUE, skulder, panhoved	2
15	288488	SÆT, nål, reparation	1
15a		NÅL, samling	1
15b		DIFFUSOR, samling	1
16	15J696	STIFT, aftrækker (side 5)	1
17	105334	MØTRIK, lås, sekskant (side 5)	1
19	15J464	SIKRING, aftrækker	1
20	15J528	STYR, fjeder	1
21	121093	FJEDER, kompressions	1
22	15B549	MØTRIK, ende	1
31	119799	BØRSTE, rengøring	1

Dyse og dyseholder



Ref.	Del	Beskrivelse	An-tal
24	246453	OneSeal™, RAC X (pakke med 5)	1
	243281	OneSeal™, RAC 5 (pakke med 5)	1
	17P501	OneSeal™, FFLP (pakke m. 5)	1
25	246215	SIKRING, RAC X	1
	243161	SIKRING, RAC 5	1
26	LTX515	DYSE, sprøjtepistol 515, RAC X	1
	LTX517	DYSE, sprøjtepistol 517, RAC X	1
	286515	DYSE, sprøjtepistol 515, RAC 5	1
	286517	DYSE, 517, RAC 5	1
	PAA517	DYSE, sprøjtepistol, gummi, RAC X (517), Europa	1
	PAA515	DYSE, sprøjtepistol, gummi, RAC X (515), Europa	1
	262517	DYSE, sprøjtepistol. 517, RAC 5, Europa	1
	LP515	DYSE, sprøjtepistol, LP515, RAC X	1
	LP517	DYSE, sprøjtepistol, LP 517, RAC X	1

Vedligeholdelse



Før du udfører vedligeholdelse på pistolen, skal du læse alle advarsler på denne brugerhåndbogs forside og **aflaste trykket**.

Rengøring/udskiftning af filter (5)

Et tilstoppet filter nedsætter pistolens præstationsevne. Rengør filteret efter hver brug.

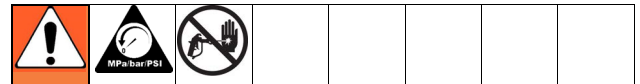
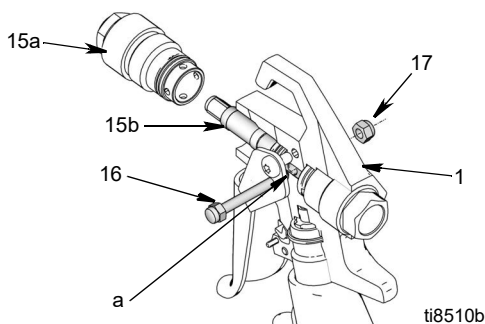
1. **Reducér trykket.** Aktivér aftrækkesikringen (2).
2. Kobl væskeslangen fra pistolen ved drejeledstilslutningen (8).
3. Kobl aftrækkerholderen (19) fra beskyttelsesholderen (10).
4. Skru håndtaget (7) fra pistolen (1).
5. Fjern filteret (5) gennem håndtagets øverste del (7).
6. Undersøg filteret (5) for beskadigelse af filternettet. Udskift filteret, hvis filternettet har huller eller buler.
7. Rengør filteret (5). Brug en blød børste til at løsne og fjerne overskydende snavs.
8. Undersøg håndtagsboringen (7) for beskadigelse. Udskift håndtagsboringen, hvis den er korroderet eller tæret, og kontrollér, om materialet er kompatibelt med aluminium.
9. Indsæt det rene filter (5) i pistolhåndtaget (7).
10. Fastspænd igen håndtaget (7) på pistolen (1). Spænd den godt fast.
11. Tilslut igen aftrækkerholderen (19) på beskyttelsesholderen (10).

Reparation

Nødvendige værktøjer:

- 8-tommer justerbar skruenøgle
- 1/4-tommers møtrikskruetrækker

Udskift nål



1. **Reducér trykket.** Aktivér aftrækkesikringen (2).
2. Fjern dysen (26) og dyseholderen (25) fra pistolen (1).
3. Kobl væskeslangen fra pistolen ved drejeledstilslutningen (8).
4. Fjern møtrik (17) og aftrækkerstift (16).
5. Skru diffusoren (15a) ud af forenden på pistolen (1).
6. Fjern nålesamlingen (15b) gennem fronten på pistolen (1).
7. Brug en blød børste til at rengøre pistolens indvendige kanaler.
8. Smør O-ringene på den nye nål med et fedtstof, der ikke indeholder silikone.
9. Før den nye nål (15b) gennem pistolens (1) front, og sørg for, at nålesamlingens flade sider (a) vender mod siderne af pistolhuset.
10. Installée diffusoren (15a). Tilspænd diffusoren med et moment på 35,25 - 43,38 N•m (26 - 30 ft-lbs).
11. Udskift stift (16) og møtrik (17).

Oversatte håndbøger

Spansk - 312098	Estisk - 312277
Fransk - 312099	Lettisk - 312278
Hollandsk - 312265	Litauisk - 312279
Tysk - 312266	Polsk - 312280
Italiensk - 312267	Ungarsk - 312281
Tyrkisk - 312268	Tjekkisk - 312282
Græsk - 312269	Slovakisk - 312283
Kroatisk - 312270	Slovensk - 312284
Portugisisk - 312271	Rumænsk - 312285
Dansk - 312272	Bulgarsk - 312286
Finsk - 312273	Kinesisk - 312287
Svensk - 312274	Japansk - 312288
Norsk - 312275	Koreansk - 312289
Russisk - 312276	

Oversatte håndbøger er tilgængelige via en forhandler eller på www.graco.com.

Tekniske data

Maksimalt arbejdstryk	248 bar, 24,8 MPa (3600 psi)	
Væskeåbningsstørrelse	3,18 mm (0,125 tommer)	
Vægt (med dyse og dyseholder)	630 g (22 oz.)	
Indgang	1/4 npsm drejeled	
Maksimal materialetemperatur	49°C (120°F)	
Våddele	Rustfrit stål, polyurethan, nylon, aluminium, wolframcarbid, opløsningsmiddelbestandig elastomer, messing	
Vægt		
<u>Pistol</u>	<u>Uden dyse og værn</u>	<u>Med dyse og værn</u>
Contractor	601 g (21,2 oz)	675 g (23,8 oz)
Contractor PC - A	493 g (17,4 oz)	567 g (20,0 oz)
Contractor PC - B	533 g (18,8 oz)	607 g (21,4 oz)
Contractor PC Compact	456 g (16,1 oz)	530 g (18,7 oz)
Støjniveau*		
Lydeffekt	87 dBa	
Lydtryk	78 dBa	
*Målt med en afstand på 1 m (3,1 fod) ved sprøjtning med vandbaseret maling, specifik tyngdekraft på 1,36, gennem en 517 dyse med et arbejdsdruk på 207 bar, 20,7 MPa (3.000 psi) pr. ISO 3744		

For yderligere garantiinformation, kontakt din lokale Graco distributør, ring til Gracos kundeservice: 1-800-690-2894 eller besøg vores hjemmeside: www.graco.com

Dette dokument – såvel tekst som illustrationer – afspejler de senest tilgængelige produktoplysninger på tidspunktet for offentliggørelsen heraf. Graco forbeholder sig ret til at foretage ændringer når som helst uden forudgående varsel.

For patentoplysninger henvises der til www.graco.com/patents.

Oversættelse af originale instruktioner. This manual contains Danish. MM 311861

Gracos hovedkvarter: Minneapolis

Internationale kontorer: Belgien, Kina, Japan, Korea

GRACO INC. AND SUBSIDIARIES • P.O. BOX 1441 • MINNEAPOLIS MN 55440-1441 • USA

Copyright 2007, Graco Inc. Alle Gracos produktionssteder er certificerede iht. ISO 9001.

www.graco.com

Revideret P, januar 2023