

# Instrucciones - Piezas

## Pistolas de pulverización Contractor y FTx



Modelos Contractor: 288420, 288421, 288425, 288475, 288477, 288478, 826085, 288009, 262114, 17C926, 18H150

Modelos FTx: 288427, 288428, 288429, 288430, 288431, 288436, 288438, 288477, 288478, 826086, 288008, 262116, 826256, 20A479, 826282

312098P  
ES

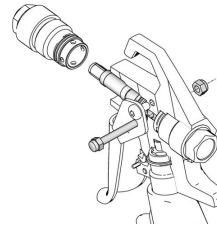
**Para la aplicación de pinturas y recubrimientos con fines arquitectónicos.**

Presión máxima de trabajo de 248 bar, 24,8 MPa (3600 psi)

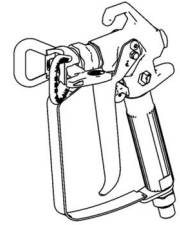


### INSTRUCCIONES DE SEGURIDAD IMPORTANTES.

Lea todas las advertencias e instrucciones de este manual. Consulte el manual de instrucciones del pulverizador para obtener instrucciones sobre cómo aliviar la presión, cebar y pulverizar. Conserve todas las instrucciones.



ti8501b



ti8522b

Las advertencias siguientes corresponden a la configuración, el uso, la conexión a tierra, el mantenimiento y la reparación de este equipo. El signo de exclamación le indica que se trata de una advertencia general y el símbolo de peligro se refiere a un riesgo específico de procedimiento. Consulte a menudo estas advertencias. En este manual encontrará advertencias adicionales o específicas del producto.

## ⚠ ADVERTENCIA



### PELIGRO DE INYECCIÓN EN LA PIEL

El fluido a alta presión procedente de la pistola, fugas de la manguera o componentes rotos penetrarán en la piel. Esto puede considerarse como un simple corte, pero se trata de una lesión grave que puede dar como resultado una amputación. **Obtenga tratamiento quirúrgico de inmediato.**

- No apunte nunca la pistola hacia nadie ni hacia ninguna parte del cuerpo.
- No coloque la mano sobre la boquilla de pulverización.
- No intente bloquear ni desviar fugas con la mano, el cuerpo, los guantes o un trapo.
- No pulverizar sin el portaboquillas y el protector del gatillo puestos.
- Ponga el seguro del gatillo cuando no esté pulverizando.
- Siga el **Procedimiento de descompresión** de este manual cuando deje de pulverizar y antes de limpiar, revisar o dar servicio al equipo.



### PELIGRO DE INCENDIO Y DE EXPLOSIÓN

Los vapores inflamables, como los de disolvente o pintura, en la **zona de trabajo** pueden incendiarse o explotar. Para ayudar a prevenir incendios y explosiones:

- Utilice el equipo únicamente en áreas bien ventiladas.
- Elimine toda fuente de ignición, tales como luces piloto, cigarrillos, linternas eléctricas y cubiertas de plástico (arcos estáticos potenciales).
- Mantenga limpia la zona de trabajo, sin disolventes, trapos o gasolina.
- No enchufe ni desenchufe cables de alimentación, ni apague ni encienda los interruptores de alimentación o de luces en presencia de vapores inflamables.
- Conecte a tierra todos los equipos en la zona de trabajo. Consulte las **instrucciones de conexión a tierra**.
- Utilice únicamente mangueras conectadas a tierra.
- Sostenga la pistola firmemente contra un lado de un cubo conectado a tierra al disparar dentro de este.
- Si hay chispas de electricidad estática o siente una descarga eléctrica, **deje de trabajar inmediatamente**. No utilice el equipo hasta haber identificado y corregido el problema.
- Mantenga un extintor de incendios que funcione correctamente en la zona de trabajo.



### PELIGRO DE PIEZAS DE ALUMINIO PRESURIZADAS

La utilización de fluidos que son incompatibles con aluminio en un equipo presurizado puede provocar una reacción química grave y la rotura del equipo. La no observancia de esta advertencia puede provocar la muerte, lesiones graves o daños a la propiedad.

- No use 1,1,1 tricloroetano, cloruro de metileno ni otros disolventes de hidrocarburos halogenados o fluidos que contengan dichos disolventes.
- Muchos otros fluidos pueden contener materiales que son incompatibles con aluminio. Contacte con su proveedor de materiales para verificación.



PROVEN QUALITY. LEADING TECHNOLOGY.

## ADVERTENCIA



### PELIGROS DEBIDOS A LA UTILIZACIÓN INCORRECTA DEL EQUIPO

El uso incorrecto del equipo puede causar la muerte o lesiones graves.

- No use el equipo si está cansado o bajo los efectos de medicamentos o del alcohol.
- No exceda la presión máxima de trabajo o el rango de temperatura del componente con menor valor nominal del sistema. Consulte la sección **Datos técnicos** de todos los manuales de los equipos.
- Utilice fluidos y disolventes compatibles con las piezas húmedas del equipo. Consulte la sección **Datos técnicos** de todos los manuales de los equipos. Lea las advertencias de los fabricantes de los fluidos y los disolventes. Para obtener información completa sobre el material, pida los formularios MSDS al distribuidor o minorista.
- Revise el equipo a diario. Repare o sustituya de inmediato las piezas desgastadas o dañadas únicamente con piezas de repuesto originales del fabricante.
- No altere ni modifique el equipo.
- Utilice el equipo únicamente para el fin para el que se ha diseñado. Si desea obtener información adicional, llame a su distribuidor.
- Coloque las mangueras y cables alejados de zonas de tráfico intenso, bordes cortantes, piezas en movimiento y superficies calientes.
- No retuerza o doble en exceso las mangueras, ni las use para arrastrar el equipo.
- Mantenga a niños y mascotas alejados de la zona de trabajo.
- Cumpla con todas las normas de seguridad correspondientes.

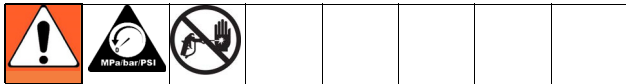


### EQUIPO DE PROTECCIÓN INDIVIDUAL

Debe usar equipo de protección adecuado cuando trabaje, revise o esté en la zona de funcionamiento del equipo con el fin de protegerse contra lesiones graves. Este equipo incluye, entre otros, lo siguiente:

- Gafas protectoras, guantes y protección auditiva
- Ropa de protección y mascarilla, recomendadas por los fabricantes de fluido y de disolvente

## Procedimiento de descompresión

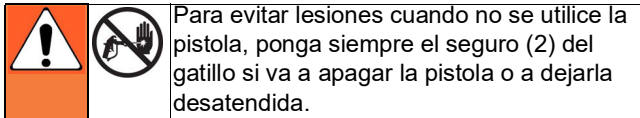


Siga este **Procedimiento de descompresión** siempre que se le pida que alivie la presión, detenga la pulverización, compruebe el equipo, realice labores de mantenimiento en él o instale o limpie la boquilla de pulverización.

1. Apague el equipo y ajuste el dispositivo de control de presión al valor más bajo.
2. Sostenga la pistola contra el costado del cubo de limpieza. Dispare la pistola dentro del cubo para aliviar la presión.

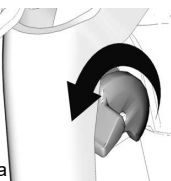
Si sospecha que la boquilla de pulverización o la manguera están obstruidas, o que no se ha liberado completamente la presión después de llevar a cabo los pasos precedentes, afloje **MUY DESPACIO** la tuerca de retención del portaboquillas o el acoplamiento del extremo de la manguera para liberar la presión poco a poco, luego afloje del todo. Limpie la obstrucción de la manguera o la boquilla.

## Seguro del gatillo de la pistola (2)



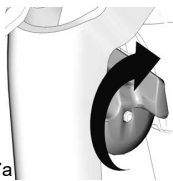
Para evitar lesiones cuando no se utilice la pistola, ponga siempre el seguro (2) del gatillo si va a apagar la pistola o a dejarla desatendida.

Gatillo con seguro (sin pulverización)



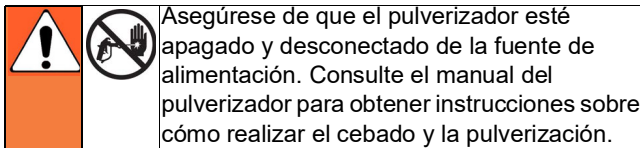
ti10166a

Gatillo Desbloqueo (pulverización)



ti10167a

## Configuración

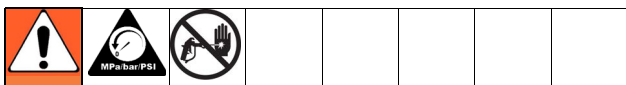


Asegúrese de que el pulverizador esté apagado y desconectado de la fuente de alimentación. Consulte el manual del pulverizador para obtener instrucciones sobre cómo realizar el cebado y la pulverización.

## Conexión de la pistola al pulverizador

1. Conecte la manguera de suministro a la salida de fluido del pulverizador.
2. Conecte el otro extremo de la manguera de suministro a la pieza giratoria de la pistola (8). Utilice dos llaves de tuercas (una para la pieza giratoria (8) y otra para la manguera) y apriete firmemente todas las conexiones.
3. Consulte el manual de del pulverizador para obtener instrucciones sobre cómo realizar el cebado.

## Colocación de la boquilla (26) y el portaboquillas (25) en la pistola



1. Si se ha utilizado recientemente el equipo, **alivie la presión**. Ponga el seguro del gatillo (2).

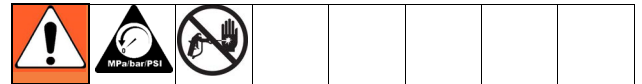
2. Con ayuda de un lapicero u objeto similar, inserte la junta (24) en la parte trasera del portaboquillas (25).
3. Instale el portaboquillas (25) sobre el extremo de la pistola (1).
4. Inserte la boquilla (26) en el portaboquillas (25). Apriete la tuerca de retención.

## Funcionamiento

### Pulverización

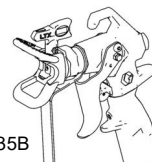
1. Quite el seguro de gatillo (2).
2. Asegúrese de que la boquilla en forma de flecha (26) esté dirigida hacia adelante (pulverización).
3. Mantenga la pistola perpendicular y aproximadamente a 304 mm (12 pulg.) desde la superficie. Mueva primero la pistola y después apriete el gatillo (13) para realizar un patrón de prueba.
4. Aumente lentamente la presión de la bomba hasta que la cobertura sea uniforme y homogénea (consulte el manual de instrucciones del pulverizador para obtener más información).

### Alineación de la pulverización



1. **Alivie la presión.** Ponga el seguro del gatillo (2). Afloje la tuerca de retención del portaboquillas.
2. Afloje la tuerca de retención del portaboquillas.
3. Alinee el portaboquillas (25) horizontalmente para pulverizar un patrón horizontal.
4. Alinee el portaboquillas (25) verticalmente para pulverizar con un patrón vertical.

(3) Horizontal



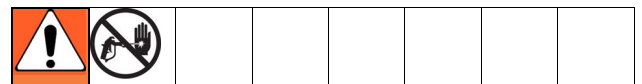
ti9535B

(4) Vertical



ti9534B

### Eliminación de obstrucciones

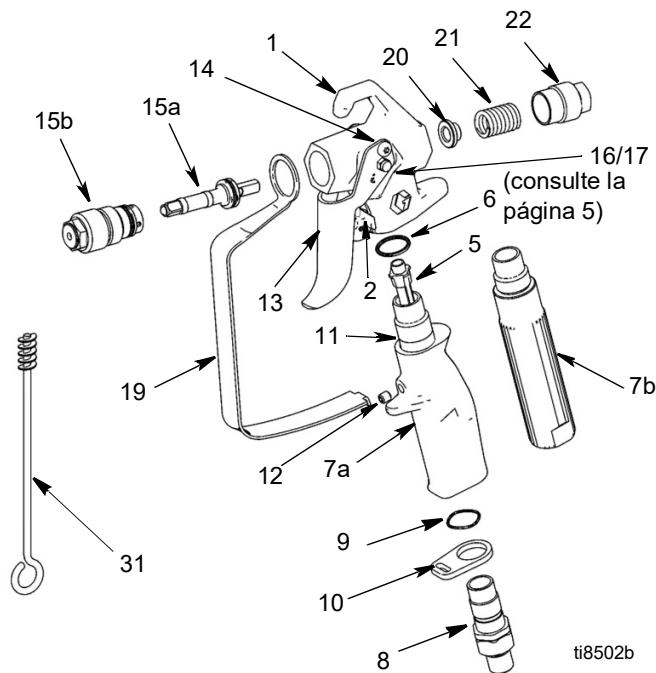


1. **Alivie la presión.** Ponga el seguro del gatillo (2).
2. Gire la boquilla (26) 180°. Quite el seguro de gatillo (2). Dispare la pistola en un cubo o al suelo para eliminar la obstrucción.
3. Ponga el seguro del gatillo (2). Gire la boquilla (26) 180° de vuelta a la posición de pulverización.

### Limpieza

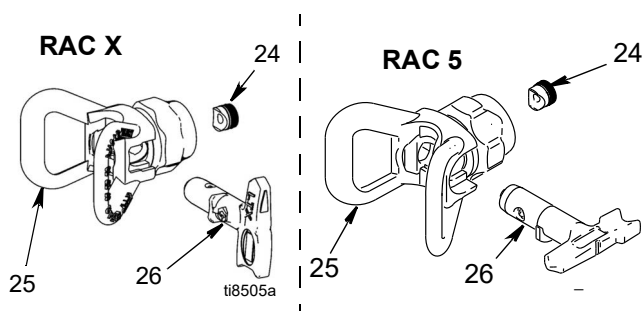
Limpie la pistola después de cada turno de trabajo y guárdela en un lugar seco. No deje la pistola ni otras piezas en agua o disolventes de limpieza.

## Piezas



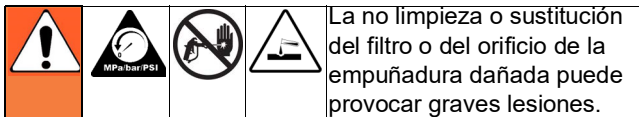
Ref.	Pieza	Descripción	Cant.
1	288812	ALOJAMIENTO, conj., Contractor	1
	289914	ALOJAMIENTO, conj., FTx	1
5	287032	FILTRO, malla 60	1
	287033	FILTRO, malla 100	1
	287034	FILTRO, combinación de malla de 60 y 100	1
6	120777	EMPAQUETADURA, junta tórica	1
7		EMPUÑADURA	1
7a	15K282	Pistola Contractor	1
7b	15J735	Pistola FTx	1
	15J736	Pistola FTx (no se muestra)	1
8	288811	PIEZA GIRATORIA, conj., pistola	1
9	120733	JUNTA TÓRICA, uretano, transparente	1
10	15J706	RETENEDOR, portaboquillas, gatillo	1
11	15J698	TUBO, empuñadura, pistola Contractor	1
12	120834	TORNILLO, fijación, pistola Contractor	1
13	15J409	GATILLO, pistola Contractor/FTx, 2 dedos	1
	15J768	GATILLO, pistola Contractor, 4 dedos (no se muestra)	1
	15J769	GATILLO, pistola FTx, 4 dedos (no se muestra)	1
14	117602	TORNILLO, resalto, cab. tronc.	2
15	288488	KIT, aguja, reparación	1
15a		AGUJA, conjunto	1
15b		DIFUSOR, conjunto	1
16	15J696	PASADOR, gatillo (página 5)	1
17	105334	TUERCA, seguridad, hex. (página 5)	1
19	15J464	PROTECTOR, gatillo	1
20	15J528	GUÍA, muelle	1
21	121093	MUELLE, compresión	1
22	15B549	NUT, extremo	1
31	119799	CEPILLO, limpieza	1

## Boquilla y portaboquillas



Ref.	Pieza	Descripción	Cant.
24	246453	OneSeal™, RAC X (paquete de 5 unidades)	1
	243281	OneSeal™, RAC 5 (paquete de 5)	1
	17P501	OneSeal™, FFLP (paquete de 5 unidades)	1
25	246215	PORTABOQUILLAS, RAC X	1
	243161	PROTECCIÓN, RAC 5	1
26	LTX515	BOQUILLA, pulverización 515, RAC X	1
	LTX517	BOQUILLA, pulverización 517, RAC X	1
	286515	BOQUILLA, pulverización 515, RAC 5	1
	286517	BOQUILLA, 517, RAC 5	1
	PAA517	BOQUILLA, pulverización, látex, RAC X (517), Europa	1
	PAA515	BOQUILLA, pulverización, látex, RAC X (515), Europa	1
	262517	BOQUILLA, pulverizador. 517, RAC 5, Europa	1
	LP515	BOQUILLA, pulverización, LP 515, RAC X	1
	LP517	BOQUILLA, pulverización, LP 517, RAC X	1

## Mantenimiento



Antes de realizar cualquier trabajo de mantenimiento en la pistola, lea todas las advertencias en este manual y **alivie la presión**.

### Limpieza/sustitución del filtro (5)

Un filtro obstruido reduce el rendimiento de la pistola. Limpie el filtro después de cada uso.

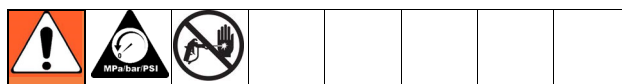
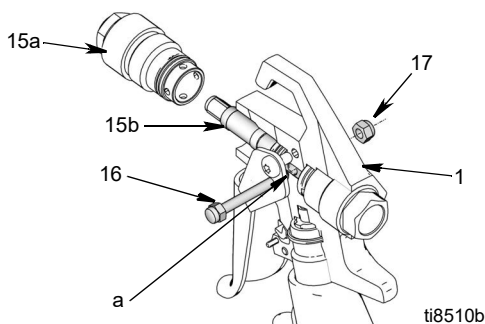
1. **Alivie la presión.** Ponga el seguro del gatillo (2).
2. Desconecte la manguera de fluido de la pieza giratoria (8) de la pistola.
3. Desconecte el protector de gatillo (19) del retenedor del portaboquillas (10).
4. Desenrosque la empuñadura (7) de la pistola (1).
5. Retire el filtro (5) por la parte superior de la empuñadura (7).
6. Inspeccione el filtro (5) para detectar daños en la malla. Reemplace el filtro si la malla tiene orificios o huecos.
7. Limpie el filtro (5). Use un cepillo suave para aflojar y eliminar el exceso de residuos.
8. Inspeccione el orificio de la empuñadura (7) en busca de daños. Sustituya el orificio de la empuñadura si está corroído o picado y verifique la compatibilidad del material con el aluminio.
9. Coloque el filtro limpio (5) en la empuñadura (7).
10. Vuelva a conectar la empuñadura (7) a la pistola (1). Apriete firmemente.
11. Conecte el protector de gatillo (19) al retenedor del portaboquillas (10).

## Reparación

### Herramientas necesarias:

- Llave inglesa de 8 pulg.
- Llave para tuercas de 1/4 pulg.

### Sustitución de la aguja



1. **Alivie la presión.** Ponga el seguro del gatillo (2).
2. Quite la boquilla (26) y el protector de la boquilla (25) de la pistola (1).
3. Desconecte la manguera de fluido de la pieza giratoria (8) de la pistola.
4. Quite la tuerca (17) y el pasador del gatillo (16).
5. Desenrosque el difusor (15a) de la parte delantera de la pistola (1).
6. Extraiga el conjunto de la aguja (15b) por la parte delantera de la pistola (1).
7. Use un cepillo suave para limpiar los conductos internos de la pistola.
8. Engrase las juntas tóricas de la aguja nueva con grasa sin silicona.
9. Pase la aguja nueva (15b) por la parte delantera de la pistola (1) asegurándose de que las caras planas (a) del conjunto de la aguja miren hacia las del alojamiento de la pistola.
10. Coloque el difusor (15a). Apriete el difusor a un par de 35,25 - 43,38 N•m (26-30 lb-pie).
11. Vuelva a poner el pasador (16) y la tuerca (17).

## Manuales traducidos

Español - 312098	Estonio - 312277
Francés - 312099	Letón - 312278
Holandés - 312265	Lituano - 312279
Alemán - 312266	Polaco - 312280
Italiano - 312267	Húngaro - 312281
Turco - 312268	Checo - 312282
Griego - 312269	Eslovaco - 312283
Croata - 312270	Esloveno - 312284
Portugués - 312271	Rumano - 312285
Danés - 312272	Búlgaro - 312286
Finlandés - 312273	Chino - 312287
Sueco - 312274	Japonés - 312288
Noruego - 312275	Coreano - 312289
Ruso - 312276	

Los manuales traducidos se pueden solicitar a través de un distribuidor o en [www.graco.com](http://www.graco.com).

## Datos técnicos

Presión máxima de trabajo	248 bar, 24,8 MPa (3600 psi)	
Tamaño del orificio de fluido	3,18 mm (0,125 pulg.)	
Peso (con boquilla y portaboquillas)	630 g (22 oz)	
Entrada	Pieza giratoria de 1/4 npsm	
Temperatura máxima del material	49 °C (120 °F)	
Piezas húmedas	Acero inoxidable, poliuretano, nailon, aluminio, carburo de tungsteno, elastómero resistente a disolventes, latón	
Peso		
<u>Pistola</u>	<u>Sin boquilla y portaboquillas</u>	<u>Con boquilla y portaboquillas</u>
Contractor	601 g (21,2 onzas)	675 g (23,8 onzas)
Contractor PC - A	493 g (17,4 onzas)	567 g (20,0 onzas)
Contractor PC - B	533 g (18,8 onzas)	607 g (21,4 onzas)
Contractor PC Compact	456 g (16,1 onzas)	530 g (18,7 onzas)
Nivel de ruido*		
Potencia de sonido	87 dBA	
Presión de sonido	78 dBA	
*Medido a una distancia de 1 m (3,1 pies) mientras se pulverizaba pintura de base agua, densidad de 1,36, a través de una boquilla 517 a 207 bar, 20,7 MPa (3000 psi) según la norma ISO 3744		

Para conocer toda la información sobre la garantía, póngase en contacto con su distribuidor de Graco, llame al Servicio de atención al cliente al 1-800-690-2894 o visite nuestro sitio web: [www.graco.com](http://www.graco.com)

Todos los datos presentados por escrito y visualmente contenidos en este documento reflejan la información más reciente sobre el producto, disponible en el momento de la publicación. Graco se reserva el derecho a realizar cambios en cualquier momento sin previo aviso.

Para obtener información sobre patentes, visite [www.graco.com/patents](http://www.graco.com/patents).

Traducción de las instrucciones originales. This manual contains Spanish. MM 311861

**Oficinas centrales de Graco:** Minneapolis

**Oficinas internacionales:** Bélgica, China, Japón, Corea

**GRACO INC. AND SUBSIDIARIES • P.O. BOX 1441 • MINNEAPOLIS MN 55440-1441 • USA**  
**Copyright 2007, Graco Inc. Todas las instalaciones de fabricación de Graco están registradas**  
**conforme a la norma ISO 9001.**

[www.graco.com](http://www.graco.com)

Revisión P, enero 2023