

Silnik pneumatyczny NXT[®]

312397ZAT

PL

Do stosowania z wysokowydajnymi pompami do wykończenia powierzchni i wykonywania powłok w miejscach niebezpiecznych i bezpiecznych.

Wyłącznie do zastosowań profesjonalnych.

Maksymalne ciśnienie robocze 0,7 MPa (7,0 barów, 100 psi)

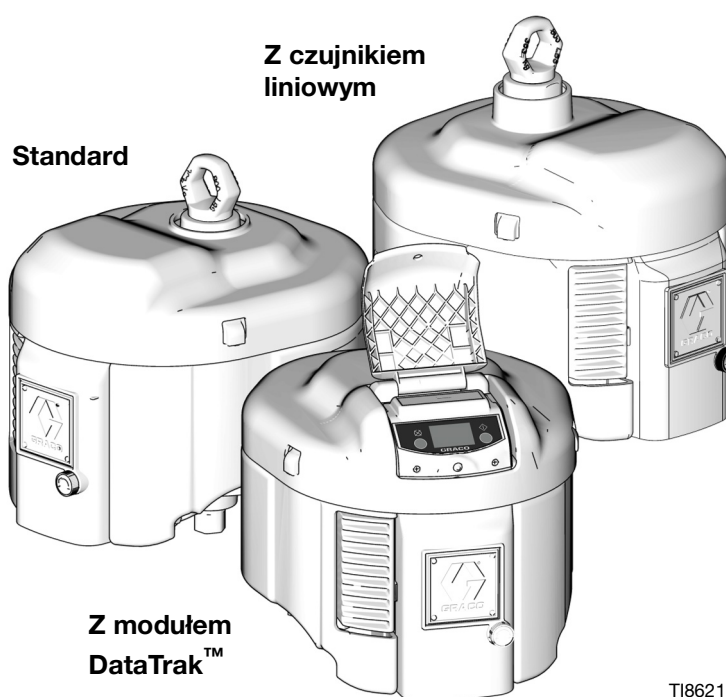


Istotne instrukcje dotyczące bezpieczeństwa

Prosimy przeczytać wszystkie ostrzeżenia i zalecenia zawarte w niniejszej instrukcji obsługi.

Należy zachować te zalecenia.

Informacje na temat modelu podano na stronie 3.



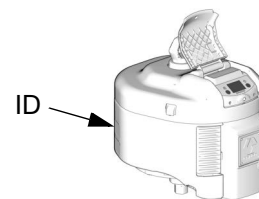
Spis treści

Modele	3	Naprawa	20
Silnik pneumatyczny - schemat oznaczeń numeru części	3	Harmonogram przeglądów okresowych	20
Silnik pneumatyczny - numery części.	4	Wymagane narzędzia	20
Ostrzeżenia	5	Procedura usuwania nadmiaru ciśnienia	20
Powiązane instrukcje obsługi	6	Naprawa zaworu powietrza	20
Identyfikacja części	7	Naprawa cylindra i tłoka	24
Sterowanie odlodzeniem (F)	8	Naprawa zaworu grzybkowego	27
Zintegrowany moduł sterowania powietrza (akcesoria)	8	Wymiana czujnika liniowego (jeśli jest na wyposażeniu)	28
Smarowanie silnika	8	Zestaw do podłączenia zdalnego DataTrak NXT406 29	
Uziemienie	9	Części	30
Elementy sterowania i wskaźniki DataTrak	10	Rysunek części silnika pneumatycznego (z DataTrak i cichym układem wylotowym) .	30
Obsługa DataTrak	11	Rysunek części silnika pneumatycznego (wyposażonego w czujnik liniowy)	31
Tryb ustawiania	11	Silniki pneumatyczne NXT Model 2200	32
Run Mode (Tryb pracy)	11	Silniki pneumatyczne NXT Model 3400	34
Wymiana baterii lub bezpiecznika w module DataTrak	14	Silniki pneumatyczne NXT Model 6500	36
Rozwiązywanie problemów	15	Rysunek części silnika pneumatycznego (do stosowania ze zdalnym DataTrak)	38
Dioda LED miga.	15	Lista części silnika pneumatycznego (do stosowania ze zdalnym DataTrak)	39
Silnik pneumatyczny nie pracuje z Data Trak ..	15	Zawór powietrza	40
Silnik pneumatyczny nie pracuje dotyczy wszystkich modeli	16	Wymiary	42
Błędna praca silnika	17	Akcesoria	42
Błędne ciśnienie powietrza przy wbudowanym sterowaniu powietrzem	18	Schematy otworów montażowych	43
Powietrze stale wydobywa się z silnika	18	Dane techniczne	44
		Standardowa gwarancja firmy Graco	48
		Informacje o firmie Graco	48

Modele

Silnik pneumatyczny - schemat oznaczeń numeru części

Sprawdzić 6-cyfrowy numer silnika podany na tabliczce znamionowej silnika (ID). Korzystając z poniższego schematu na podstawie sześciu cyfr można określić konstrukcję silnika. Na przykład, numer części silnika **N 6 5 D T 0** określa silnik NXT (**N**), 6500 cm³ na skok (**6 5**), wyposażony w wylot odlodzenia (**D**) oraz układ monitoringu DataTrak (**T**). Ostatnia cyfra (**0**) nie została przydzielona.



N	6 5		D		T		0
Pierwsza cyfra (silnik)	Druga i trzecia cyfra (pojemność silnika w cm³ na skok)		Czwarta cyfra (typ wylotu)		Piąta cyfra (monitoring danych)		Szosta cyfra (nieprzydzielona)
N (silnik pneumatyczny NXT)	65	6500	D	Odlodzenie	N	Brak	0
	34	3400	L	Cichobieżny	T	DataTrak	2
	22	2200	R	Zdalny wylot (patrz uwaga poniżej)	R	Zdalny DataTrak	
					H	Czujnik liniowy	
							Nie przyporządkowano

Modele ze zdalnym wylotem są wyposażone w 1-calowe npt(f) wyjście wylotu, umożliwiające instalację tłumika lub instalacji wodno-kanalizacyjnej w celu skierowania wylotu do oddalonej lokalizacji.

Nie należy uruchamiać silnika pneumatycznego ze zdalnym wylotem bez zainstalowania pionowego przewodu wylotowego lub tłumika.						

Modele wyposażone w zdalny DataTrak nie posiadają wyświetlacza DataTrak na silniku. Zewnętrzna wtyczka łączy system za pomocą zdalnego interfejsu wyświetlacza. Na stronach od 38 do 39 znajdują się informacje dotyczące części.

DataTrak™ są certyfikowane przez agencję wymienioną poniżej.

Intertek
9902471
Klasa I, Dział 1
Grupa D T3A

Ex ia IIA T3 Ga
ITS13ATEX27862X
ITS23UKEX0740X

Silnik pneumatyczny - numery części.

Silnik pneumatyczny, nr części.	Seria	Mode I NXT	średnica tłoka, mm (in.)	Odlodzenie	Cicho-bieżny	Zdalny wylot	Zawiera DataTrak™	Zawiera zdalny DataTrak™	Zawiera czujnik liniowy
N22DN0	L	2200	152 (6,0)	✓					
N22DT0	L	2200	152 (6,0)	✓			✓		
N22DH0	L	2200	152 (6,0)	✓					✓
N22LN0	L	2200	152 (6,0)		✓				
N22LT0	L	2200	152 (6,0)		✓		✓		
N22LR0	L	2200	152 (6,0)		✓			✓	
N22LH0	L	2200	152 (6,0)		✓				✓
N22RN0	L	2200	152 (6,0)			✓			
N22RT0	L	2200	152 (6,0)			✓	✓		
N22RH0	L	2200	152 (6,0)			✓			✓
N34DN0	L	3400	191 (7,5)	✓					
N34DT0	L	3400	191 (7,5)	✓			✓		
N34DH0	L	3400	191 (7,5)	✓					✓
N34LN0	L	3400	191 (7,5)		✓				
N34LN2	L	3400	191 (7,5)		✓				
N34LT0	L	3400	191 (7,5)		✓		✓		
N34LR0	L	3400	191 (7,5)		✓			✓	
N34LH0	L	3400	191 (7,5)		✓				✓
N34RN0	L	3400	191 (7,5)			✓			
N34RT0	L	3400	191 (7,5)			✓	✓		
N34RH0	L	3400	191 (7,5)			✓			✓
N65DN0	L	6500	264 (10,375)	✓					
N65DT0	L	6500	264 (10,375)	✓			✓		
N65DH0	L	6500	264 (10,375)	✓					✓
N65LN0	L	6500	264 (10,375)		✓				
N65LN2	L	6500	264 (10,375)		✓				
N65LT0	L	6500	264 (10,375)		✓		✓		
N65LR0	L	6500	264 (10,375)		✓			✓	
N65LH0	L	6500	264 (10,375)		✓				✓
N65RN0	L	6500	264 (10,375)			✓			
N65RT0	L	6500	264 (10,375)			✓	✓		
N65RH0	L	6500	264 (10,375)			✓			✓
257055	L	6500	264 (10,375)	✓					✓✿




✿ Silnik pneumatyczny wyposażony jest w czujnik liniowy w szczelnej obudowie, dopuszczony do stosowania w niebezpiecznych warunkach, jednakże wyłącznie wtedy, gdy jest stosowany wraz z rozpylaczami wielokomponentowymi XM.

Ostrzeżenia

Poniższe ostrzeżenia dotyczą instalacji, użytkowania, uziemienia, konserwacji i napraw opisywanego urządzenia. Znak wykrzyknika oznacza ostrzeżenie ogólne, zaś symbol niebezpieczeństwa oznacza występowanie ryzyka specyficznego przy wykonywaniu czynności. Na te ostrzeżenia należy zwracać baczną uwagę. W niniejszej instrukcji obsługi można znaleźć również dodatkowe ostrzeżenia, właściwe dla określonych produktów.

 OSTRZEŻENIE	
   	<p>NIEBEZPIECZEŃSTWO POŻARU I WYBUCHU</p> <p>Łatwopalne opary pochodzące z rozpuszczalników oraz farb, znajdujące się w obszarze roboczym, mogą ulec zapłonowi lub eksplodować. Aby zapobiec wybuchowi pożaru lub eksplozji:</p> <ul style="list-style-type: none"> • Używać urządzenia wyłącznie w dobrze wentylowanych miejscach. • Usunąć wszystkie potencjalne źródła zapłonu takie jak lampki kontrolne, papierosy, przenośne lampy elektryczne oraz plastikowe płachty malarskie (potencjalne zagrożenie wyładowaniami elektrostatycznymi). • W obszarze roboczym nie powinny znajdować się niepotrzebne przedmioty, wliczając w to rozpuszczalniki, szmaty i benzynę. • Nie przyłączać lub odłączać przewodów zasilania ani włączać lub wyłączać oświetlenia w obecności łatwopalnych oparów. • Należy uziemić cały sprzęt w obszarze roboczym. Patrz Instrukcje dotyczące Uziemienia. • Używać wyłącznie uziemionych węży. • Podczas prób na mokro z pistoletem, mocno przyciskać pistolet do uziemionego kubła. • Jeżeli zauważą Państwo iskrzenie elektrostatyczne lub odczują wstrząs, natychmiast przerwać działanie. Nie stosować ponownie urządzeń do czasu zidentyfikowania i wyjaśnienia problemu. • W obszarze roboczym powinna się znajdować działająca gaśnica.
 	<p>SPECJALNE ZALECENIA DOTYCZĄCE BEZPIECZNEGO UŻYTKOWANIA</p> <p>W celu uniknięcia wystąpienia niebezpiecznych warunków, stwarzających zagrożenie pożarem lub eksplozją urządzenia muszą spełniać określone poniżej warunki.</p> <ul style="list-style-type: none"> • Wszystkie etykiety i materiały oznaczające należy czyścić wilgotną szmatką (lub jej odpowiednikiem). • Wymagane jest uziemienie elektronicznego systemu monitorowania. Patrz instrukcje dotyczące Uziemienia.
 	<p>NIEBEZPIECZEŃSTWO WTRYSKU PODSKÓRNEGO</p> <p>Ciecz wypływająca pod wysokim ciśnieniem z pistoletu, przeciekających węży lub pękniętych elementów może spowodować przebicie skóry. Uszkodzenie to może wyglądać jak zwykłe skaleczenie, ale jest poważnym urazem, który w rezultacie może doprowadzić do amputacji.</p> <p>Konieczna jest natychmiastowa pomoc chirurgiczna.</p> <ul style="list-style-type: none"> • Nie kierować pistoletu w kierunku innej osoby lub jakiegokolwiek części ciała. • Nie przykładać ręki do dyszy natryskowej. • Nie zatrzymywać lub nie zmieniać kierunku wycieku za pomocą ręki, ciała, rękawicy ani szmaty. • Nie rozpoczynać natryskiwania bez zainstalowania osłony dyszy oraz osłony spustu. • W przerwach między natryskiwaniem należy włączyć blokadę spustu. • Po zakończeniu rozpylania oraz przed czyszczeniem, kontrolą oraz serwisowaniem urządzenia należy postępować zgodnie z opisaną w niniejszej instrukcji Procedurą usuwania nadmiaru ciśnienia (dekompresji).
	<p>NIEBEZPIECZEŃSTWO – URZĄDZENIE POD CIŚNIENIEM</p> <p>Rozlana ciecz z zaworu pistoletu/dozowania, wycieków lub części pod ciśnieniem może przedostać się do oczu lub na skórę i spowodować poważne obrażenia ciała.</p> <ul style="list-style-type: none"> • Po zakończeniu rozpylania oraz przed czyszczeniem, kontrolą oraz serwisowaniem urządzenia należy postępować zgodnie z opisaną w niniejszej instrukcji Procedurą usuwania nadmiaru ciśnienia (dekompresji). • Dokręcić wszystkie połączenia doprowadzania cieczy przed włączeniem urządzenia. • Codziennie sprawdzać węże, rury i złączki. Natychmiast naprawić lub wymienić zużyte lub uszkodzone części.

**OSTRZEŻENIE**

	<p>NIEBEZPIECZEŃSTWO ZWIĄZANE Z CZĘŚCIAMI RUCHOMYMI Ruchome części mogą ścisnąć lub obciążyć palce oraz inne części ciała.</p> <ul style="list-style-type: none"> • Nie zbliżać się do ruchomych części. • Nie obsługiwać sprzętu bez założonych osłon i pokryw zabezpieczających. • Sprzęt pod ciśnieniem może uruchomić się bez ostrzeżenia. Przed rozpoczęciem sprawdzania, przenoszenia lub serwisowania sprzętu należy zastosować Procedurę dekompresji opisaną w niniejszej instrukcji. Odłączyć zasilanie elektryczne lub zasilanie sprężonym powietrzem.
	<p>NIEBEZPIECZEŃSTWO WYNIKAJĄCE Z NIEPRAWIDŁOWEGO UŻYCIA URZĄDZENIA Niewłaściwe stosowanie sprzętu może prowadzić do śmierci lub kalectwa.</p> <ul style="list-style-type: none"> • Nie obsługiwać sprzętu w stanie zmęczenia lub pod wpływem substancji odurzających lub alkoholu. • Nie przekraczać maksymalnego ciśnienia roboczego lub wartości znamionowej temperatury odnoszących się do części systemu o najniższych wartościach znamionowych. Patrz rozdział Dane techniczne znajdujący się we wszystkich instrukcjach obsługi sprzętu. • Używać płynów i rozpuszczalników zgodnych ze zwilżonymi częściami urządzenia. Patrz rozdział Dane techniczne znajdujący się we wszystkich instrukcjach obsługi sprzętu. Zapoznać się z ostrzeżeniami producentów cieczy i rozpuszczalników. W celu uzyskania pełnych informacji na temat materiału, należy uzyskać kartę charakterystyki bezpieczeństwa produktu (MSDS) od dystrybutora lub sprzedawcy. • Sprawdzać urządzenie codziennie. Naprawić lub natychmiast wymienić uszkodzone części wyłącznie na oryginalne części zamienne firmy Graco. • Nie zmieniać ani modyfikować sprzętu. • Sprzętu należy używać wyłącznie zgodnie z jego przeznaczeniem. W celu uzyskania dodatkowych informacji należy skontaktować się z Państwa dystrybutorem sprzętu firmy Graco. • Węże i kable robocze należy prowadzić z dala od ruchu pieszego, ostrych krawędzi, ruchomych części oraz gorących powierzchni. • Nie zaginać lub nadmiernie wyginać węży lub używać ich do ciągnięcia wyposażenia. • Dzieci i zwierzęta trzymać z dala od obszaru roboczego. • Należy postępować zgodnie z obowiązującymi przepisami BHP.
	<p>ŚRODKI OCHRONY OSOBISTEJ Aby zapobiec powstaniu poważnych obrażeń, w tym uszkodzenia oczu, wdychania oparów substancji toksycznych, oparzeń i ubytków słuchu, w czasie używania, serwisowania oraz przebywania w polu roboczym urządzenia, należy stosować odpowiednie środki ochrony osobistej. Obejmują one między innymi:</p> <ul style="list-style-type: none"> • okulary ochronne, • odzież ochronną i aparat oddechowy zgodne z zaleceniami producenta cieczy i rozpuszczalnika, • rękawice, • ochronniki słuchu.

Powiązane instrukcje obsługi

Instrukcje obsługi komponentów w języku angielskim:

Instrukcja obsługi	Opis
311239	Instrukcja zintegrowanych modułów silnika pneumatycznego – części
311486	Instrukcja zestawu do konwersji DataTrak – części
312148	Instrukcja konwersji mocowania silnika pneumatycznego NXT – części
3A0293	Instrukcja systemów sterowania układem pneumatycznym – części

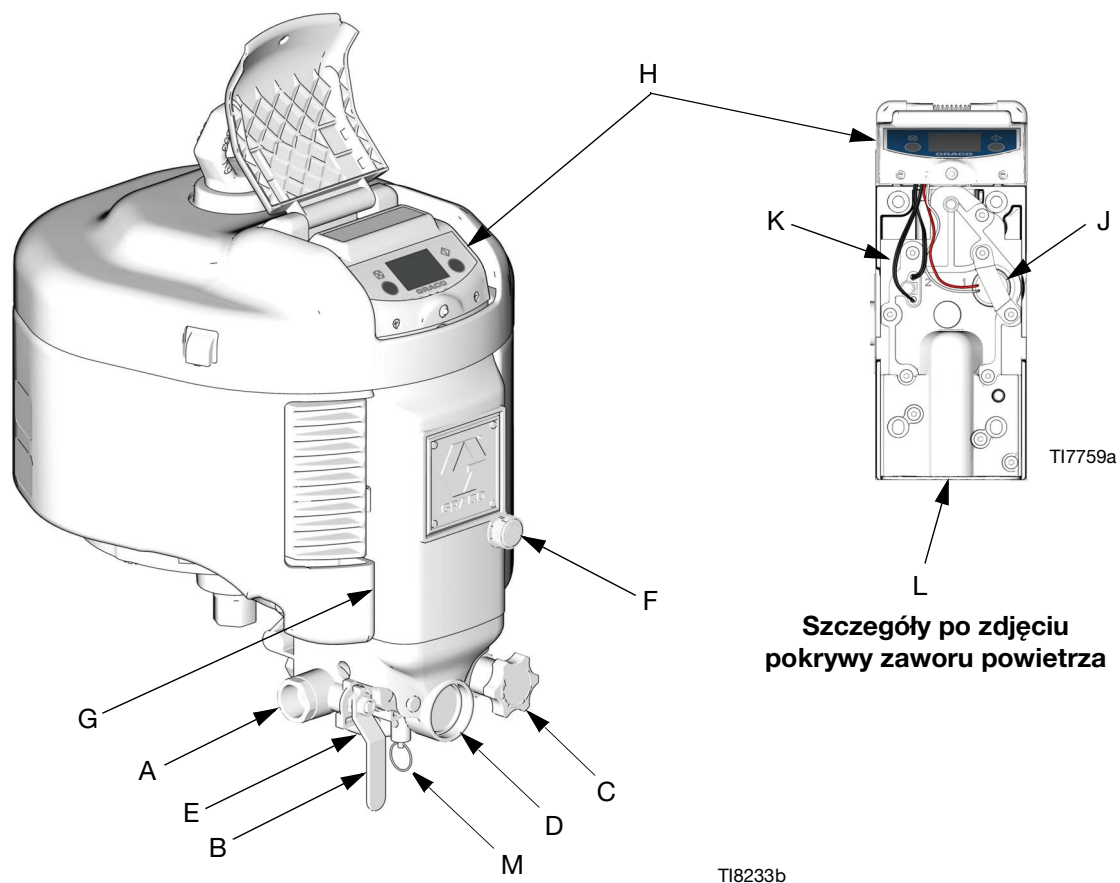
Instrukcja obsługi	Opis
406656	Zestaw uszczeltek zaworu powietrza NXT135
406657	Zestaw przebudowy zaworu powietrza NXT144
406658	Zestawy naprawcze silnika pneumatycznego
406820	Zestawy wymiany NXT145

Identyfikacja części

Opis Rys. 1

- A Wlot powietrza 3/4 npt(f)
- B Główny zawór upustowy powietrza
- C Pokrętło regulatora powietrza
- D Manometr ciśnienia powietrza
- E Filtr powietrza (niepokazany; znajduje się z tyłu zestawu sterowania powietrza)

- F Sterowanie odlodzeniem
- G Zawór powietrza (za pokrywą)
- H Moduł DataTrak (patrz strony od 9 do 14; niedostępny dla niektórych modeli)
- J Elektromagnes bezpieczeństwa (element 1)
- K Czujniki DataTrak (element 2)
- L Otwór wlotowy zaworu powietrza, 3/4 npt(f)
- M Zawór nadmiarowy bezpieczeństwa

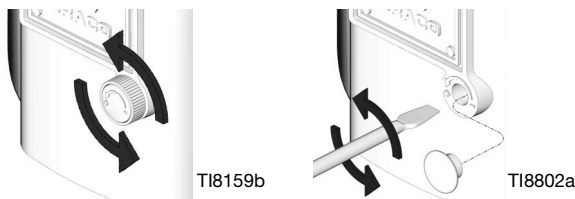


Rys. 1. Części urządzenia (na rysunku model wyposażony w moduł DataTrak i akcesoryjny zestaw sterowania układem pneumatycznym)

Sterowanie odlodzeniem (F)

Otworzyć pokręteł lub wkrętakiem płaskim, aby zmniejszyć oblodzenie. Jeśli to niezbędne, dostosować doprowadzanie ciepłego powietrza w celu wyeliminowania oblodzenia.

Modele niskosumowe wyposażone są w przegrody, które z łatwością mogą gromadzić lód.



Zintegrowany moduł sterowania powietrza (akcesoria)

Zestawy sterowania powietrza (akcesoria) zawierają części przewodów powietrza w zintegrowanym zespole. Zestawy należy zamawiać oddzielnie. Instrukcje instalacji podano w podręczniku 311239.

- **NXT011** z regulatorem powietrza blokującego i zaworem bezpieczeństwa 0,76 MPa (7,6 bara, 110 psi)
- **NXT031** z regulatorem powietrza blokującego i zaworem bezpieczeństwa 0,51 MPa (5,1 bara, 75 psi)
- **NXT021** z regulatorem powietrza nieblokującego i zaworem bezpieczeństwa 0,76 MPa (7,6 bara, 110 psi).

Smarowanie silnika

Graco nie wymaga dodatkowego smarowania niż smar nakładany fabrycznie lub podczas regularnych konserwacji. Przy sprężonym powietrzu o dobrej jakości oraz w normalnych warunkach otoczenia, silniki pneumatyczne NXT mogą wykonać miliony cykli bez konieczności dodatkowego smarowania.

W przypadku jednak, gdy którekolwiek z poniższych kryteriów ma zastosowanie do Państwa systemu, korzystnym rozwiązaniem będzie zamontowanie smarownicy przewodu powietrza 3/4 cala na przewodzie powietrza przed silnikiem pneumatycznym lub okresowe uzupełnianie oleju w obudowie filtra powietrza.

Główny zawór upustowy powietrza (B)

Uwięzione powietrze może spowodować nieoczekiwane uruchomienie pompy i w rezultacie poważne obrażenia spowodowane rozbryzgiem lub działaniem ruchomych części.						

- Wymagany w systemie w celu upuszczenia powietrza uwięzionego pomiędzy nim a silnikiem, gdy zawór jest zamknięty.
- Upewnić się, że zawór jest łatwo dostępny od strony pompy i że znajduje się poniżej regulatora powietrza.

Regulator powietrza (C)

Reguluje ciśnienie powietrza dopływające do silnika i ciśnienie wylotowe cieczy pompy. Umieścić go blisko pompy. Zamontować manometr (D), aby odczytać ciśnienie powietrza.

Zawór bezpieczeństwa (M)

Otwiera się automatycznie, aby zredukować ciśnienie powietrza, zapobiegając w ten sposób wytwarzaniu się nadmiernego ciśnienia w pompie.

Filtr powietrza (E)

Usuwa szkodliwe zanieczyszczenia podchodzące z układu zasilania sprężonym powietrzem.

Firma Graco zaleca stosowanie filtra powietrza o minimalnej wielkości 40 mikronów.

- Dostarczane powietrze nie zawiera oleju.
- Dostarczane powietrze jest bardzo wilgotne.
- Dostarczane powietrze jest bardzo suche.
- Silnik pneumatyczny pracuje przy niskim ciśnieniu powietrza.
- Silnik pneumatyczny pracuje w niezwykle gorącym lub zimnym otoczeniu.

Obszary, dla których smarowanie jest korzystne:

- pierścienie uszczelniające (o-ringi) głównego tłoka (17),
- suwak zaworu suwakowego (119/108) oraz
- zespół zapadki silnika (113).

Uzupełnianie środka smarnego

Poniżej przedstawiono trzy metody uzupełniania smarowania.


Smarowanie zaworu powietrza

Poniższe kroki należy wykonywać w cyklu rocznym lub częściej w zależności od cyklu pracy, ciśnienia i jakości powietrza. Należy stosować smar wysokiej jakości na bazie litu.

1. Wykręcić 10 śrub pokrywy zaworu powietrza (124) i zdjąć pokrywę zaworu powietrza (112).
2. Nasmarować wszystkie widoczne części ruchome, szczególnie zapadkę (113) i tłoki zaworu (119).


Smarowanie miski filtra powietrza

W przypadku stosowania silnika ze zintegrowanym sterowaniem powietrza, wlać 50-75 ml oleju do miski filtra powietrza i uruchomić silnik na kilka minut, utrzymując wysokie obroty. Olej przemieści się przez zawór powietrza oraz główny tłok.

 Część oleju może wyciec przez wylot, co jest normalnym zjawiskiem.

Montaż dodatkowych urządzeń do smarowania obwodów pneumatycznych

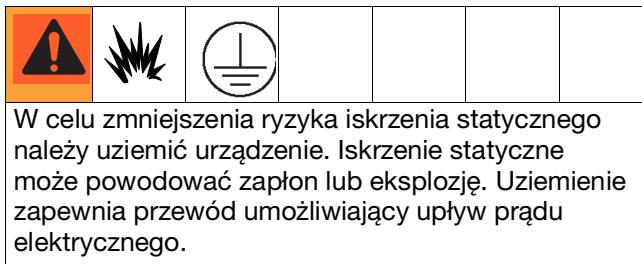
W przypadku stosowania silnika ze zintegrowanym sterowaniem powietrza, zamontować dodatkowe (akcesoryjne) urządzenie smarujące obwód powietrza** na wlocie silnika. Olej przemieści się przez filtr powietrza.

 W zależności od jakości powietrza może istnieć konieczność częstszej wymiany filtra powietrza.

- * Graco oferuje urządzenia do smarowania przewodów powietrznych dla silników pneumatycznych NXT. Dla silników pneumatycznych NXT 2200 i NXT 3400 należy zamówić urządzenie smarujące 214848 (1/2 cala). Dla silnika pneumatycznego NXT 6500 należy zamówić urządzenie smarujące 214849 (3/4 cala).

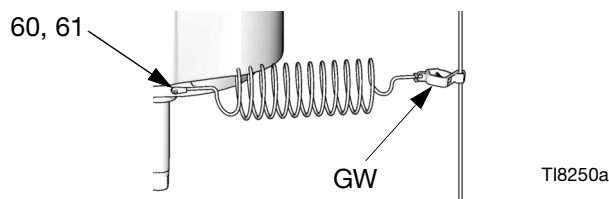
W przypadku stosowania silnika pneumatycznego bez zintegrowanego sterowania powietrzem, należy dodać standardowy typ filtra/regulatora/urządzenia smarującego dostosowanego do konkretnego silnika pneumatycznego, taki jak 217073 (3/4 cala) lub 217072 (1/2 cala).

Uziemienie



Sprzęt musi być uziemiony. Uziemienie zmniejsza ryzyko związane z występowaniem elektryczności statycznej i porażeniem elektrycznym wskutek nagromadzenia ładunku elektryczności statycznej lub zwarcia dzięki zastosowaniu przewodu odprowadzającego prąd elektryczny.

Patrz Rys. 2. Przy pomocy śruby uziemienia (60) i podkładki zabezpieczającej (61) przymocować część nr 244524 Przewód uziemienia (GW) z tyłu silnika pneumatycznego. Dokręcić mocno śrubę. Podłączyć drugi koniec przewodu uziemienia do uziomu.



Rys. 2. Przewód ochronny

Elementy sterowania i wskaźniki DataTrak

DataTrak wchodzi w skład wyposażenia niektórych modeli. Patrz strona 3, na której podano wykaz modeli wyposażonych w DataTrak

W przypadku modeli wyposażonych w DataTrak zaleca się stosowanie urządzenia smarującego obwody powietrza 3/4 cala.

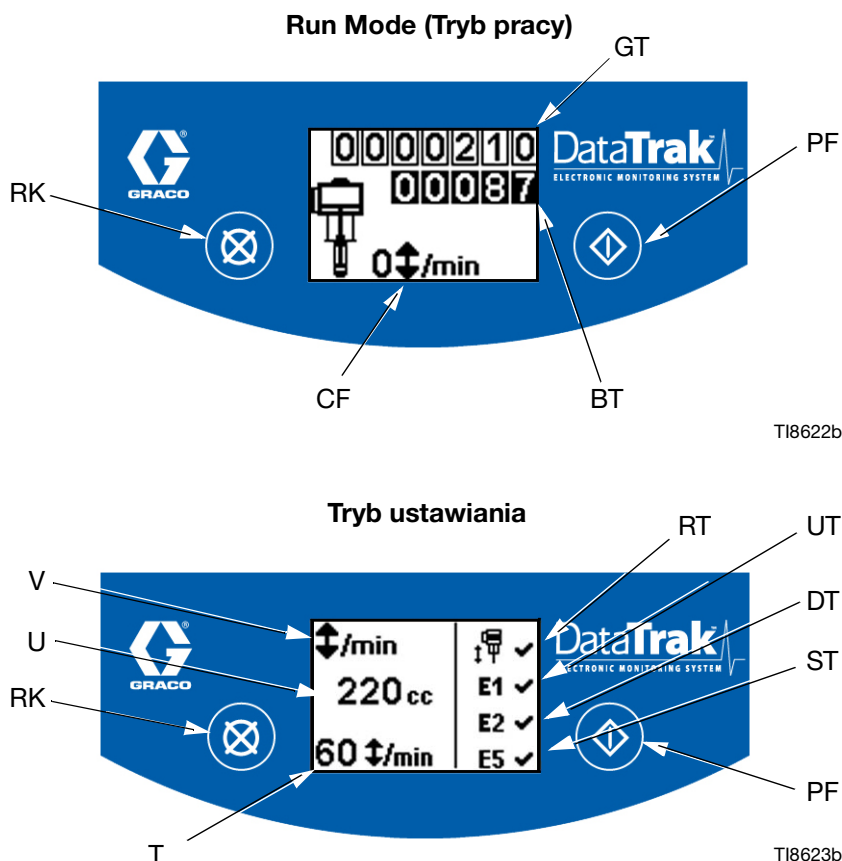
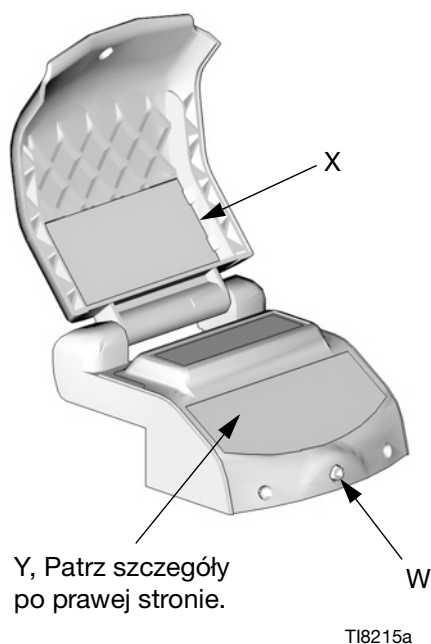
Informacje na temat modeli ze zdalnym DataTrak znajdują się w podręcznikach obsługi systemu.

Aby zapobiec uszkodzeniu przycisków typu Soft, nie należy naciskać ich ostrymi przedmiotami takimi, jak długopisy, karty z tworzywa czy paznokcie.

Opis Rys. 3


- T Limit bezpieczeństwa w cyklach na minutę (ustawiany przez użytkownika; 00=WYŁ.)
- U Dolna objętość skokowa (ustawiana przez użytkownika)
- V Jednostki prędkości przepływu (ustawiane przez użytkownika) \updownarrow /min, gpm [US], gpm [kontynentalne], oz/min [US], oz/min [kontynentalne], l/min lub cm^3/min
- W Dioda LED (zapalona wskazuje uszkodzenie)
- X Karta referencyjna diagnostyki (patrz TABELA 1, strona 13)
- Y Wyświetlacz

- PF Przycisk zalewania/płukania (Aktywuje tryb zalewania/płukania. W trybie zalewania/płukania zabezpieczenie przed niekontrolowaną pracą nie działa a licznik wsadowy [BT] nie zlicza.)
- RK Przycisk reset (Kasowanie usterek. Nacisnąć i przytrzymać przez 3 sekundy, aby wyzerować licznik wsadowy.)
- CF Prędkość cykli/przepływu
- BT Licznik wsadowy
- GT Licznik całkowity
- RT Przełącznik zabezpieczenia przed niekontrolowaną pracą (włączenie/wyłączenie)




Rys. 3. Elementy sterowania i wskaźniki DataTrak




Obsługa DataTrak


 DataTrak wchodzi w skład wyposażenia niektórych modeli. Patrz strona 3, na której podano wykaz modeli wyposażonych w DataTrak.


Informacje na temat modeli ze zdalnym DataTrak znajdują się w podręcznikach obsługi systemu. Na stronach od 38 do 39 znajdują się informacje dotyczące części.

 Wyświetlacz (Y) DataTrak wyłącza się po 1 minucie, aby zaoszczędzić energię baterii. Naciśnięcie dowolny przycisk, aby aktywować wyświetlacz.

Tryb ustawiania


1. Patrz Rys. 3. Naciśnięcie i przytrzymanie  przez 5 sekund do momentu wyświetlenia menu ustawień.
2. Aby wprowadzić ustawienia dla bezpieczeństwa, dolnej pojemności i jednostek natężenia przepływu oraz aktywacji bezpieczeństwa, opcji błędów E1, E2 i E5, należy nacisnąć  w celu zmiany wartości, a następnie , aby zapisać wartość i przesunąć kursor do następnego pola danych.

 W sytuacji niekontrolowanej pracy, opcje błędów E1, E2 i E5 są aktywne; na ekranie ustawień wyświetli się ✓. Patrz Rys. 3.

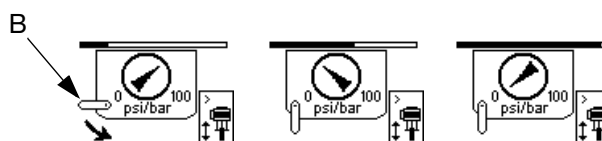
3. Przesunąć kursor do pola opcji aktywacji błędu E5, następnie nacisnąć , aby opuścić tryb ustawiania.

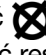
Run Mode (Tryb pracy)

Praca niekontrolowana

 Sterowanie niekontrolowanej pracy należy testować regularnie. W celu przeprowadzenia testu należy przejść do Trybu ustawiania (Setup Mode) i ustawić wartość na 1 (jeden). Pompa powinna zatrzymać się po sześciu cyklach.



1. Patrz Rys. 3. Jeśli wystąpi niekontrolowana praca pompy, zadziała elektromagnes bezpieczeństwa, zatrzymując pompę. Dioda (W) zacznie migać i wyświetlacz (Y) zasygnalizuje stan niekontrolowanej pracy (patrz Tabela 1).
2. W celu zresetowania monitora niekontrolowanej pracy zamknąć główny zawór powietrza (B). Przed przejściem do kroku 3 należy odczekać, aż nastąpi całkowity upust powietrza z silnika pneumatycznego. Ekran zmieni się, sygnalizując ten stan, jak przedstawiamy poniżej.



3. Naciśnięcie  w celu wyzerowania kodu diagnostycznego i wykonania resetu elektromagnesu bezpieczeństwa.




4. Otworzyć główny zawór powietrza (B), aby ponownie uruchomić pompę.

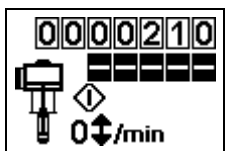
 Aby wyłączyć monitoring niekontrolowanej pracy należy przejść do trybu ustawień i ustawić wartość bezpieczeństwa na 0 (zero) lub wyłączyć przełącznik (RT)  (patrz Rys. 3).


Zalewanie/płukanie

1. Patrz Rys. 3. Aby wejść do trybu zalewania/płukania, należy nacisnąć dowolny przycisk, aby aktywować wyświetlacz, a następnie


nacisnąć . Na wyświetlaczu pojawi się symbol zalewania/płukania i dioda LED



zacznie migać



2. W trybie zalewania/płukania zabezpieczenie przed niekontrolowaną pracą jest wyłączone a licznik wsadowy (BT) nie działa.
3. Aby opuścić tryb zalewania/płukania, nacisnąć dowolny przycisk w celu aktywowania wyświetlacza, a następnie nacisnąć . Symbol zalewania/płukania zniknie z ekranu a dioda LED przestanie migać.


Licznik/licznik sumujący

Patrz Rys. 3. Ostatnia cyfra licznika wsadowego (BT) oznacza dziesiątne części galonów lub litrów. Aby wykonać reset licznika sumującego, należy nacisnąć dowolny klawisz w celu aktywacji wyświetlacza, a następnie nacisnąć i przez 3 sekundy przytrzymać .

 Jeśli prędkość przepływu jest ustawiona na  /min, oba liczniki będą wyświetlały liczbę cykli pompy.

Wyświetlacz

Patrz Rys. 3. Wyświetlacz (Y) wyłączy się po 1 minucie braku aktywności w trybie pracy lub po 3 minutach w trybie ustawienia. Nacisnąć dowolny przycisk, aby aktywować wyświetlacz.

 DataTrak kontynuuje zliczanie cykli, gdy wyświetlacz jest wygaszony.

Diagnostyka

DataTrak może diagnozować niektóre uszkodzenia pompy. Gdy monitor wykryje uszkodzenie, dioda LED (W, Rys. 3) zacznie migać, a na wyświetlaczu wyświetli się kod diagnostyczny. Patrz Tabela 1.


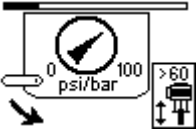




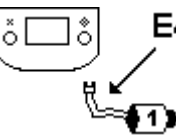
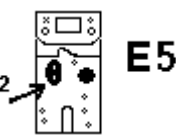
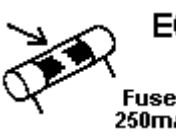
W celu potwierdzenia diagnozy i powrotu do normalnego ekranu pracy należy nacisnąć  jeden raz, aby aktywować wyświetlacz i drugi raz, aby wyzerować ekran kodów diagnostycznych.

Tabela 1: Kody diagnostyczne

Symbol	Nr kodu.	Nazwa kodu	Diagnoza	Przyczyna
		Praca niekontrolowana	Pompa pracuje szybciej niż ustawiony limit bezpieczeństwa.	<ul style="list-style-type: none"> Zwiększone ciśnienie powietrza. Zwiększony wylot cieczy. Wyczerpana ilość składnika.
 E1	E-1	Zanurzenie w górę	Przeciek podczas skoku w górę.	Zużycie zaworu tłokowego lub uszczelnienia.
 E2	E-2	Zanurzenie w dół	Przeciek podczas skoku w dół.	Zużyty zawór wlotowy.
 E3	E-3	Rozładowana bateria	Napięcie baterii zbyt niskie, aby zatrzymać niekontrolowaną pracę.	<ul style="list-style-type: none"> Bateria rozładowana. Informacje dotyczące wymiany baterii znajdują się na stronie 14. Wyłączyć tryb niekontrolowanej pracy aż do momentu wymiany baterii, patrz strona 11.
 E4	E-4	Element serwisowy 1	Problem z zatrzymaniem niekontrolowanej pracy.	<ul style="list-style-type: none"> Uszkodzony elektromagnes bezpieczeństwa. Uszkodzone sanie zaworu.
 E4	E-4	Odłączony elektromagnes bezpieczeństwa	Elektromagnes bezpieczeństwa jest odłączony.	<ul style="list-style-type: none"> Wtyk elektromagnesu bezpieczeństwa wyjęty. Uszkodzone przewody elektromagnesu bezpieczeństwa.
 E5	E-5	Element serwisowy 2	Problem z ruchem zaworu czujnikowego.	<ul style="list-style-type: none"> Wtyki czujników wyjęte. Czujniki niewłaściwie zamontowane. Uszkodzone czujniki. Uszkodzone sanie zaworu.
 E6 Fuse 250mA	E-6	Przepalony bezpiecznik	Bezpiecznik jest przepalony.	<ul style="list-style-type: none"> Uszkodzenie elektromagnesu bezpieczeństwa lub przewodów elektromagnesu bezpieczeństwa. Skrajne temperatury powyżej 60°C [140°F]. Wyłączyć tryb niekontrolowanej pracy aż do momentu korekty błędu oraz wymiany bezpiecznika. Patrz strony 11 i 14.

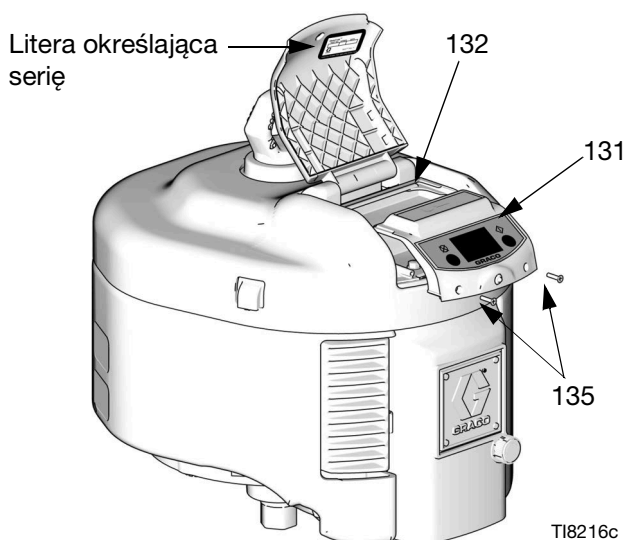
Wymiana baterii lub bezpiecznika w module DataTrak



Aby zmniejszyć ryzyko pożaru i wybuchu, wymianę bezpiecznika i baterii należy przeprowadzać w miejscu bezpiecznym.

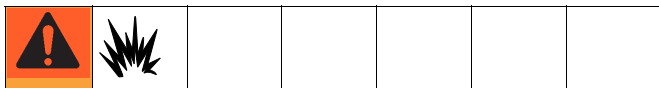
Należy używać wyłącznie zatwierdzonych baterii wymiennych, podanych w Tabeli 2 i zatwierdzonych bezpieczników, podanych w Tabeli 3. Użycie niezatwierdzonych baterii lub bezpieczników spowoduje unieważnienie gwarancji Graco oraz dopuszczeń Intertek oraz Ex.

1. Wykręcić dwie śruby (135). Ostrożnie wysunąć moduł DataTrak (131) z obudowy (132). Patrz Rys. 4.



Rys. 4. Demontaż modułu DataTrak

2. Od płyty modułu odłączyć elektromagnes bezpieczeństwa i przewody czujników. Patrz Rys. 5.
3. Przenieść moduł DataTrak (131) w bezpieczne miejsce.
4. **W celu wymiany baterii** odłączyć zużytą baterię i wymienić ją na baterię atestowaną.



Używać wyłącznie bezpieczników zatwierdzonych (131a) przez firmę Graco.

Tabela 2: Zatwierdzone baterie

Alkaliczna Energizer # 522
Alkaliczna Varta # 4922
Litowa Ultralife # U9VL
Alkaliczna Duracell # MN1604

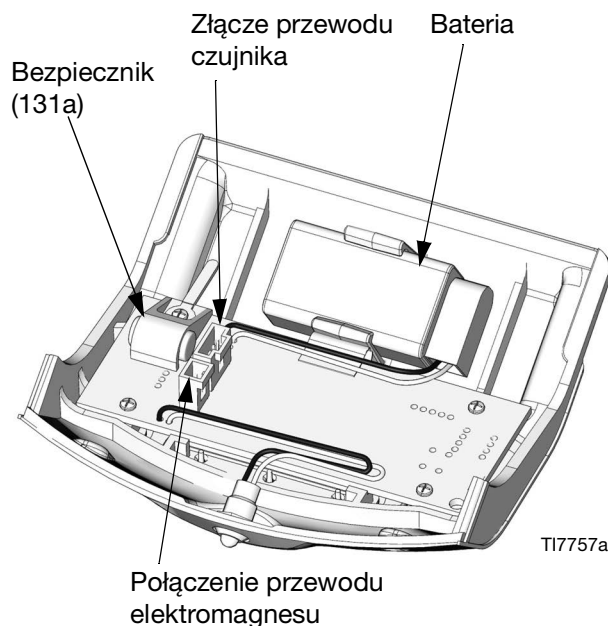
5. Wymiana bezpiecznika (131a):

- a. Odkręcić śrubę, zdjąć opaskę metalową i plastikową oprawkę.
- b. Wyjąć bezpiecznik z płytki.
- c. Zamontować nowy bezpiecznik (131a).

Tabela 3: Zatwierdzone bezpieczniki


Seria*	Wymagany bezpiecznik
A	NXT413
B i późniejsze	24V216


*Na Rys. 4 wskazano, gdzie należy szukać liter określających serię.



Rys. 5. Lokalizacja baterii i bezpiecznika DataTrak

Rozwiązywanie problemów

 Patrz również rozdział poświęcony rozwiązywaniu problemów w podręczniku 31 1239 Modułu sterowania powietrzem.

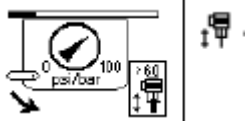

 Aby znaleźć wykazy części dla części zidentyfikowanych w tabelach rozwiązywania problemów, patrz numery stron wyszczególnione w poniższej tabeli.

Model silnika pneumatycznego	Strona z wykazem części
NXT Model 2200	32
NXT Model 3400	34
NXT Model 6500	36

Dioda LED miga.

Patrz TABELA 1: Kody diagnostyczne, strona 13.

Silnik pneumatyczny nie pracuje z Data Trak

Objaw	Przyczyna	Procedura kontroli	Rozwiązanie
<p>Wyswietla się kod błędu pracy niekontrolowanej, pompa pracuje szybciej niż ustawiona wartość graniczna pracy niekontrolowanej.</p> 	<p>Nie ma zasilania cieczy, zwiększone ciśnienie powietrza, zwiększony wypływ cieczy, wartość zadana zbyt niska.</p>	<p>Sprawdzić ciśnienie powietrza wlotowego, zasilanie cieczy, wypływ cieczy i wartość zadaną pracy niekontrolowanej.</p>	<p>Sprawdzić, czy ciśnienie powietrza zostało usunięte, odczekać 30 sekund, po czym nacisnąć reset. Patrz praca niekontrolowana na stronie 12 podręcznika.</p> <p>Nacisnąć (x), aby wyczyścić kod diagnostyczny i nastawić elektromagnes zabezpieczający przed pracą niekontrolowaną.</p> 
<p>Kod błędu pracy niekontrolowanej nie został wyczyszczony.</p>	<p>Czop elektromagnesu nie cofnął się.</p>	<p>Zdjąć pokrywę zewnętrzną zaworu (47-287844) i wyjąć elektromagnes (140-NXT403), aby zobaczyć, czy czop jest całkowicie cofnięty.</p>	<p>Wymienić elektromagnes (140-NXT403).</p>


Silnik pneumatyczny nie pracuje dotyczy wszystkich modeli

Objaw	Przyczyna	Procedura kontroli	Rozwiązanie
Silnik zakleszcza się w górnym lub dolnym położeniu skoku tłoka.	Ciśnienie powietrza ustawione poniżej 20 psi (140 kpa, 1,4 bar).	Zwiększyć ciśnienie powietrza do 20 psi (140 kpa, 1,4 bar) lub więcej.	Sprawdzić, czy ciśnienie powietrza wynosi 20 psi (140 kpa, 1,4 bar) lub więcej.
	Gniazdo grzybka jest zanieczyszczone lub uszkodzone w górnym zaworze grzybkowym (12-NXT100).	Zamienić zawory grzybkowe (12-NXT100), i sprawdzić, czy problem występuje po przeciwnej stronie. Uwaga: Upewnić się, czy uszczelka okrągła (12d) i pierścień podpierający nie pozostały w odlewie kołpaka końcowego.	Oczyścić lub wymienić zawór grzybkowy (12-NXT100) Uwaga: Problem z grzybkiem występuje typowo po przeciwnej stronie do zatrzymania silnika, gdyż przy ostatniej zmianie ten grzybek zakleszczył się w pozycji otwarcia uniemożliwiająca następną zmianę.
	Przyczepienie/zakleszczenie talerzyka/wózka (108-NXT138), lub zaworu tłokowego (119-NXT142).	Zdjąć pokrywę zaworu powietrznego (112-16A038) i sprawdzić, czy nie ma przyczepienia/zakleszczenia talerzyka/wózka (108-NXT138) lub zaworu tłokowego (119-NXT142) Uwaga: uważać podczas wyjmowania uszczelki (106-15H634).	Wyjąć talerzyk/wózek zaworu powietrznego (108-NXT138) i/lub zawór tłokowy (119-NXT142), sprawdzić, czy nie ma nacięć lub zadziorów, nasmarować i zmontować. Wymienić talerzyk/wózek zaworu powietrznego (108-NXT138) lub zawór tłokowy (119-NXT142)
	Przyczepienie/zakleszczenie zapadki obciążonej sprężyną (113-NXT145).	Zdjąć pokrywę zaworu powietrznego (112-16A038) i sprawdzić, czy nie ma przyczepienia/zakleszczenia zapadki obciążonej sprężyną (113-NXT145) Uwaga: uważać podczas wyjmowania uszczelki (106-15H634).	Wyjąć pokrywę zaworu powietrznego (112-16A038) i zapadkę obciążoną sprężyną (113-NXT145). Oczyszczyć, sprawdzić, nasmarować i ponownie zamontować.
Zawór grzybkowy (12-NXT100) lub zawory przeciekają stale przez wylot tłumika grzybka (58-120206).	Zawór grzybkowy zakleszczony w stanie otwarcia, powietrze usuwane jest przez tłumik w połowie skoku.	Zatrzymać silnik powietrzny pod obciążeniem w środku skoku, zdjąć pokrywę górną (30) i sprawdzić, czy nie ma przecieków przez tłumik grzybka (120206) na górnej płycie kołpaka (1-15F955), i/lub sprawdzić, czy nie ma przecieków przez tłumik grzybka (58-120206) w dolnej pokrywie silnika (3-NXT202).	Wyjąć i wyczyścić zawór grzybkowy. Uwaga: Upewnić się, czy uszczelka okrągła (12d) i pierścień podpierający (12c) nie pozostały w odlewie kołpaka końcowego.
Przedmuchy powietrza tylnego głównego wylotu silnika.	Zużyta lub uszkodzona uszczelka okrągła (17) tłoka silnika.	Zatrzymać silnik pod obciążeniem w środku skoku, sprawdzić, czy powietrze wypływa z tylnego głównego wylotu silnika.	Wymienić uszczelkę okrągłą (17) tłoka silnika. Modele: 2200 -123196 3400- 122434 6500- 122675
	Zużyty lub uszkodzony talerzyk/wózek zaworu powietrznego (108-NXT138).		Zdjąć pokrywę zaworu (112-16A038) i sprawdzić, czy nie ma zakleszczenia talerzyka/wózka zaworu (108-NXT138). Uwaga: uważać podczas wyjmowania uszczelki (106-15H634). Wymienić talerzyk zaworu powietrznego (108-NXT138).
	Uszkodzona uszczelka płytki zaworu (104-15F435).		Wymienić uszczelkę płytki zaworu (104-15F435).

Błędna praca silnika

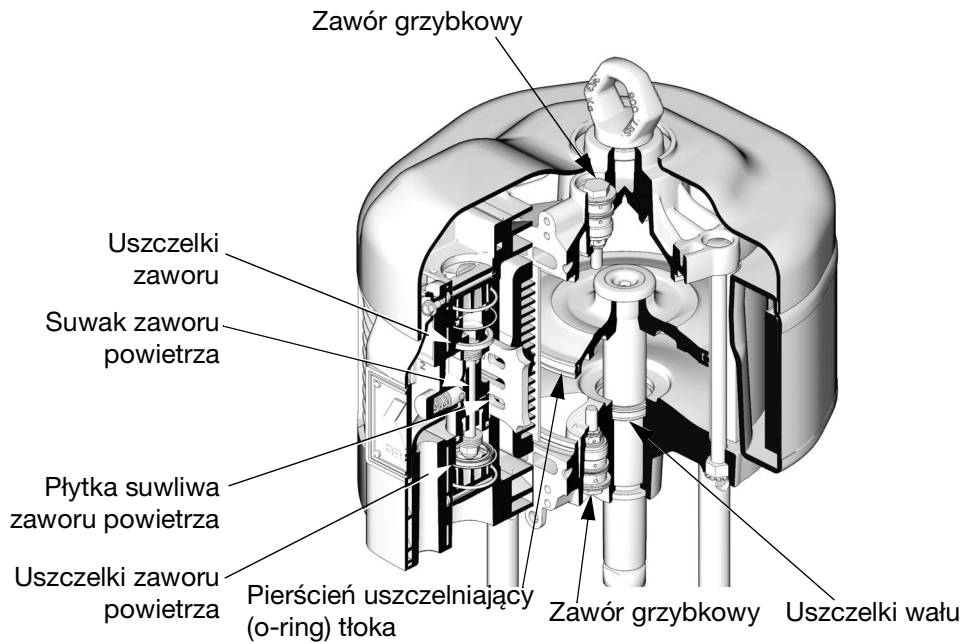
Objaw	Przyczyna	Procedura kontroli	Rozwiązanie
Silnik pracuje wolno	Oblodzenie Uwaga: Oblodzenie zewnętrzne jest normalne.	Zatrzymać natryskiwanie na kilka minut, aby sprawdzić, czy prędkość silnika powraca do wartości normalnej.	Zmniejszyć ciśnienie, szybkość cykli lub cykl pracy silnika i/lub obrócić pokrętkę sterowania odładzania (62-NXT112) w kierunku przeciwnym do ruchu wskazówek zegara w celu otwarcia. Silniki ciche obładzają się szybciej niż modele odładzane Zmienić na tłumik odładzania przez wyjęcie dyfuzora (63-15G689) i deflektora (54-15H179). Dodać filtr koalescencyjny z automatycznym spustem (NXT093), jeśli modele mają wbudowane sterowanie powietrzem,.
	Nieodpowiednie zasilanie powietrzem, wielkość przewodu i/lub zmniejszenie połączeń QC.	Sprawdzić zasilanie powietrza i wielkość przewodu.	Zwiększyć zasilanie powietrza, usunąć wszystkie ograniczenia w łączeniu urządzeń Uwaga: stosować przewód o minimalnej wielkości 3/4 cala. Dane zużycia powietrza podano w podręczniku systemu.
Powolny nawrót silnika.	Zapchany tłumik grzybkowy (58-120206) na górnej płycie (1) i/lub tłumik grzybkowy (58-120206) w dolnej pokrywie silnika (3). Zespół zaworu jest suchy i lepący.	Wyjąć tłumiki grzybkowe (58) i sprawdzić, czy zamiana jest prawidłowa.	Wymienić tłumik grzybkowy (58-120206) na górnej płycie (1) i/lub tłumik grzybkowy (58-120206) w dolnej pokrywie silnika (3-NXT302). Uzupełnić olej w obudowie filtra powietrza lub uzupełnić w smarownicy przewodu powietrza.
	Silnik pneumatyczny „odbija” na górze lub na dole skoku.	Gniazdo grzybka jest zanieczyszczone lub uszkodzone w górnym lub dolnym zaworze grzybkowym (12-NXT100). Uszczelka zaworu tłokowego uszkodzona lub założona odwrotnie na zaworze tłokowym (119-NXT142). Korpus zaworu (103) jest pęknięty z powodu zbyt mocnego dokręcenia śrub ((123-120089)).	Sprawdzić zawór tłokowy, czy nie jest uszkodzony i czy jest właściwie ukierunkowany.
Silnik pracuje poniżej ciśnienia wlotowego 10 psi Uwaga: 20 psi (140 kpa, 1,4 bar) lub więcej wymagane jest do pracy silnika powietrznego NXT.	Brak lub uszkodzenie zapadki obciążonej sprężyną (113-NXT145).	Zdjąć pokrywę zaworu powietrznego (112-16A038) i sprawdzić, czy nie ma przyłączenia/zakleszczenia zapadki obciążonej sprężyną (113-NXT145) Uwaga: uważać podczas wyjmowania uszczelki (106-15H634).	Wymienić zapadkę obciążoną sprężyną (113-NXT145).
Silnik pracuje tylko przy ciśnieniu 50 psi (345 kpa, 3,4 bar) lub większym	Płaska uszczelka przecieka (46-253476).	Zdjąć pokrywę zewnętrzną zaworu (47-287844) i sprawdzić, czy cztery śruby 3/8 -16 x 4" (41-120088), dokręcone są momentem 20 ft-lbs (27.1 N•m)	Wymienić płaską uszczelkę (46-253476). Uwaga: przed montażem nasmarować powierzchnię uszczelki.
Silnik pracuje przy 20 - 50 psi (140-345 kPa, 1,4-3,4 bar), lecz zatrzymuje się, gdy ciśnienie powietrza wlotowe wynosi 50 psi (345 kpa, 3,4 bar) lub więcej.	Dwa odbojniki (59-277366) zainstalowane poniżej głównego tłoka nr 4.	Rozłożyć i skontrolować.	Wyjąć dodatkowy odbojnik (59-277366).

Błędne ciśnienie powietrza przy wbudowanym sterowaniu powietrzem

Objaw	Przyczyna	Procedura kontroli	Rozwiązanie
Wbudowany manometr wlotu powietrza wskazuje zero "0".	Brak ciśnienie powietrza.	Sprawdzić, czy dostępne jest zasilanie powietrza, główny zawór powietrzny jest włączony, obrócić pokrętko regulatora "C" w kierunku zgodnym z ruchem wskazówek zegara na požądane zadane ciśnienie.	Sprawdzić, czy dostępne jest zasilanie powietrza, główny zawór powietrzny jest włączony, obrócić pokrętko regulatora "C" w kierunku zgodnym z ruchem wskazówek zegara na požądane zadane ciśnienie. Uwaga: Jeśli pokrętko regulatora jest z blokadą, wyciągnąć przed regulacją.
Ciśnienie powietrza różni się o 5 - 10 psi od wartości zadanej.	Dławik upustowy zaworu sterującego (17-NXT095) jest zablokowany.		Naprawić przy pomocy zestawu naprawczego regulatora (17-NXT095).
Ciśnienie powietrza zmienia się skokowo na ciśnienie wlotowe linii od wartości zadanej.	Formowana uszczelka (17-15G439) przecieka. Zakleszczony/uszkodzony suwak zaworu regulatora (8-NXT098).		Wymienić uszczelkę (3-15G439) lub użyć zestawu naprawczego uszczelnienia (NXT096). Wyjąć, sprawdzić, czy nie ma uszkodzeń, nasmarować i zmontować, wymienić suwak zaworu regulatora (8-NXT098) jeśli jest uszkodzony. Wyjąć regulator powietrza i zainstalować inny regulator w otworze wlotowym powietrza silnika 3/4 npt(f), aby sprawdzić, czy problem występuje nadal z silnikiem pneumatycznym. Zestaw do pracy przy lekkich obciążeniach. (Ligh Duty): 262230 Praca przy dużych obciążeniach (Heavy Duty) lub skrajnych (Xtreme Duty): 262231

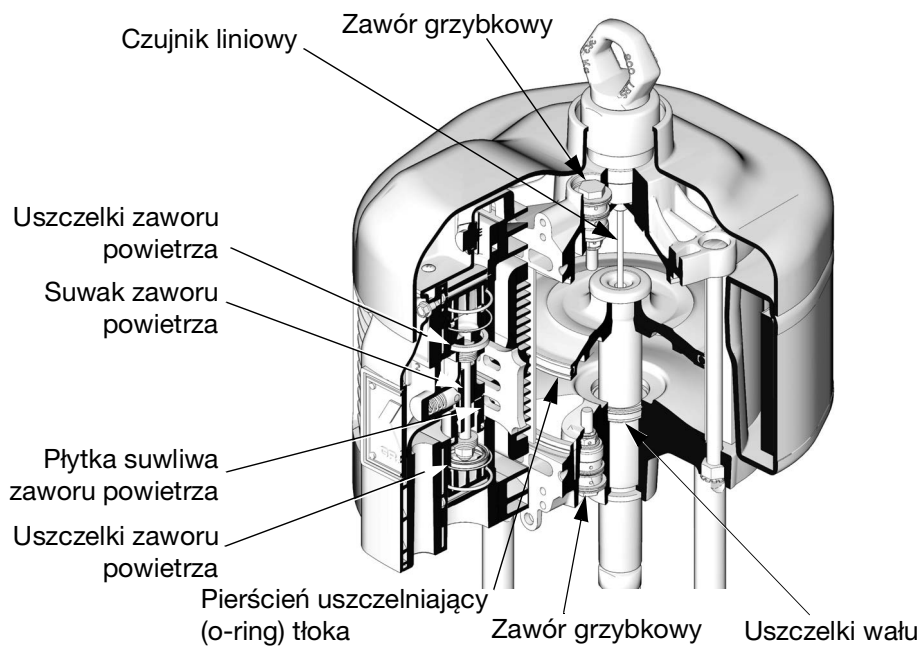
Powietrze stale wydobywa się z silnika

Objaw	Przyczyna	Procedura kontroli	Rozwiązanie
Powietrze stale wydobywa się wokół wału silnika.	Uszkodzona uszczelka wału silnika pneumatycznego.		Wymienić uszczelki z zestawu uszczelki silnika NXT200 (2200), NXT300 (3400), NXT600 (6500). Patrz Części , strona 30.
Powietrze jest stale wyrzucane z tłumika przy skokach w górę i w dół.	Regulator odladzania jest otwarty.	Sprawdzić pokrętko sterowania odladzania.	Zamknąć regulator odladzania pokrętkiem lub płaskim śrubokrętem.



T18624a

Rys. 6. Częściowy przekrój perspektywiczny, modele standardowy i DataTrak



T18066b

Rys. 7. Częściowy przekrój perspektywiczny, modele z czujnikiem liniowym

Naprawa

Harmonogram przeglądów okresowych

Warunki pracy konkretnego systemu określają częstotliwość wymaganej konserwacji. Ustalić plan przeglądów okresowych na podstawie okresu i rodzaju wymaganej konserwacji i następnie ustalić plan regularnej kontroli systemu.

Wymagane narzędzia

- Wkrętak płaski
- Wkrętak krzyżowy
- Klucz nasadowy 3/4 cala
- Klucz nasadowy 9/16 cala
- Klucz nasadowy 3/8 cala
- Klucz dynamometryczny
- Smar
- Klej do gwintów

Procedura usuwania nadmiaru ciśnienia

Uwężone powietrze może spowodować nieoczekiwane uruchomienie pompy i w rezultacie poważne obrażenia nacięcia skóry spowodowane działaniem ruchomych części.							

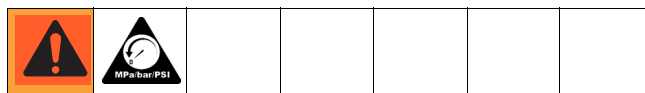
Nie podnosić ani nie przesuwać silnika znajdującego się pod ciśnieniem.							

1. Włączyć blokadę spustu.
2. Zamknąć główny zawór upustowy powietrza.
3. Zwolnić blokadę spustu.

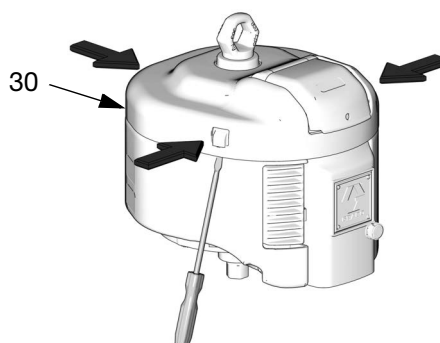
4. Mocno przycisnąć metalową część pistoletu do uziemionego metalowego kubła. Nacisnąć spust pistoletu, aby spuścić nadmiar ciśnienia.
5. Włączyć blokadę spustu.
6. Po przygotowaniu zbiornika na odpady do zebrania odprowadzanej cieczy otworzyć wszystkie zawory spustowe cieczy systemu. Pozostawić zawory spustowe otwarte do momentu rozpoczęcia ponownego natryskiwania.
7. Jeśli podejrzewają Państwo, że końcówka natryskowa lub wąż urządzenia jest zatkany, lub po wykonaniu powyższych czynności, w układzie nadal pozostaje ciśnienie, należy BARDZO POWOLI poluzować zakrętkę zabezpieczającą osłony końcówki lub mocowanie węża, aby stopniowo spuścić nadmiar ciśnienia, a następnie odkręcić je do końca. Wyczyścić wąż lub zatkaną końcówkę.

Naprawa zaworu powietrza

Demontaż zaworu powietrza



1. Zatrzymać pompę w środku skoku. Uwolnić ciśnienie, strona 20.
2. Odłączyć przewód powietrza doprowadzony do silnika.
3. Patrz Rys. 8. Podważyć pokrywę górną (30).

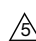
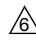




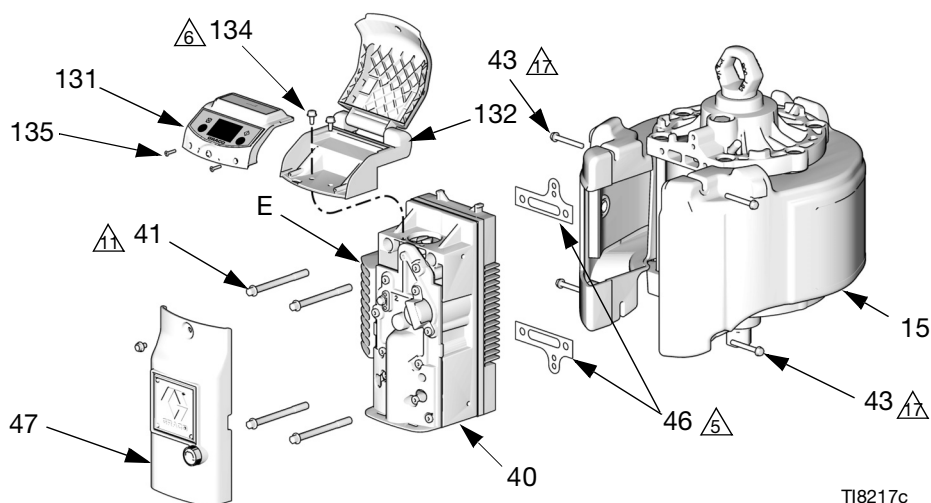
T18218b

Rys. 8. Zdejmowanie górnej pokrywy

4. Patrz Rys. 9. Zdemontować zewnętrzną pokrywę zaworu (47).


5. Dla silników z DataTrak lub czujnikiem liniowym:
 - a. **DataTrak Modele:** Odkręcić dwie śruby (135). Ostrożnie wymontować moduł DataTrak (131), patrz strona 14. Od płyty modułu odłączyć elektromagnes bezpieczeństwa i przewody czujników. Wykręcić dwie śruby (134) i ostrożnie wysunąć obudowę (132) z zaworu powietrza.
 - b. **Modele z czujnikiem liniowym:** Wykręcić śruby (134) i ostrożnie wysunąć obudowę (132) z zaworu powietrza. Odłączyć przewód czujnika od płyty obwodu. Patrz Rys. 15 na stronie 28.
 - c. **Modele wyposażone w zdalny DataTrak:** Podczas demontażu zewnętrznej pokrywy (47) ostrożnie wysunąć wiązkę przewodów oraz pierścień uszczelniający z gniazda w obudowie. Patrz Rys. 17 na stronie 29.
6. Odkręcić śruby (43 i 41). Wymontować zawór powietrza (40) poprzez uchwycenie górnej i dolnej części zaworu i obracając go od prawej strony w celu wyciągnięcia obudowy wylotu (E) z tłumika (15). Wymienić uszczelki (46).
7. W celu naprawy zaworu powietrza przejdź do **Demontaż zaworu powietrza**, strona 22. Aby zamontować nowy kompletny zawór powietrza, kontynuować od kroku 8.
8. Nasmarować uszczelki (46) i upewnić się, czy znajdują się w osi otworów z tyłu zaworu powietrza (40). Zainstalować zawór powietrza. Zamontować śruby (41) i dokręcić momentem 27,1 N•m (20 funtów/stopę). Wkręcić śruby (43) ręcznie, a następnie dokręcić mocno względem tłumika (15).
9. Dla silników z DataTrak lub z czujnikiem liniowym:
 - a. **DataTrak Modele:** Ostrożnie nasunąć obudowę (132) na zawór powietrza. Wkręcić śruby (134) ręcznie i dokręcić momentem 11,3 N•m (100 funtów/cal). Podłączyć przewody elektromagnesu i czujnika do modułu DataTrak (131), patrz strona 14. Ostrożnie wsunąć moduł do obudowy (132). Ponownie wkręcić dwie śruby (135).
 - b. **Modele z czujnikiem liniowym:** Ponownie podłączyć przewód czujnika do płytki drukowanej. Patrz Rys. 15 na stronie 28. Ostrożnie nasunąć obudowę (132) na zawór powietrza. Wkręcić śruby (134) ręcznie i dokręcić momentem 11,3 N•m (100 funtów/cal).
 - c. **Modele wyposażone w zdalny DataTrak:** Podczas instalowania zewnętrznej pokrywy (47) ostrożnie wsunąć wiązkę przewodów zdalnego modułu oraz pierścień uszczelniający do gniazda w obudowie. Patrz Rys. 17 na stronie 29.
10. Założyć pokrywę górną (30).
11. Podłączyć przewód powietrza do silnika.

-  Nałożyć smar.
-  Wkręcić ręcznie, a następnie dokręcić momentem 11,3 N•m (100 funtów/cal).
-  Dokręcić momentem 27,1 N•m (20 funtów/stopę).
-  Dokręcić dokładnie względem tłumika (15).



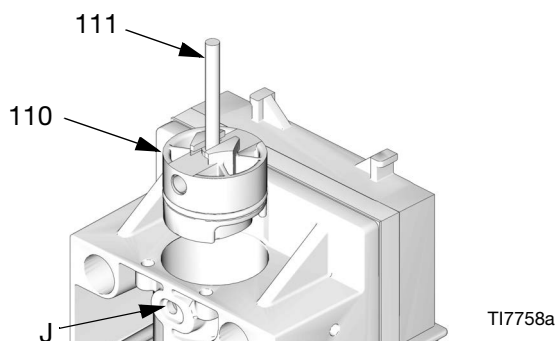
Rys. 9. Demontaż zaworu powietrza (na rysunku model wyposażony w moduł DataTrak)

Demontaż zaworu powietrza

 Dostępny jest zestaw naprawczy uszczelki zaworu powietrza NXT135. Części znajdujące się w zestawie oznaczono symbolem (†). Zestawy zawierają najnowsze części i uszczelki, należy wykorzystać wszystkie części dostarczane w zestawie.

Dostępny jest zestaw przebudowy zaworu powietrza NXT144. Części znajdujące się w zestawie oznaczono symbolem (‡). Zestawy zawierają najnowsze części i uszczelki, należy wykorzystać wszystkie części dostarczane w zestawie.

- Wykonać kroki opisane w punktach 1-6 w **Demontaż zaworu powietrza**, strona 20.
- Patrz Rys. 11. Wykręcić śruby (124), wyjąć pokrywę sań (112), zapadkę sprężynową (113), uszczelkę (106) oraz regulator odladzenia (145).
- Patrz Rys. 10. Wyjąć kołki ustalające (111) z otworów (J). Odwrócić kołki i wsunąć łby w rowki ograniczników tłoka (110). Użyć kołków do wyciągnięcia ograniczników tłoka.



Rys. 10. Demontaż ograniczników tłoka

- Patrz Rys. 11. Obrócić zespół zaworu tłoka (119) tak, aby czopy (P) były dostępne. Podnieść sprężynę (S) i wyciągnąć jeden czop. Wyciągnąć jeden koniec zaworu tłoka z góry korpusu zaworu (103) oraz z drugi koniec z dołu. Nie należy trwale odkształcać sprężyn (S).
- Skontrolować tłok i uszczelki. Jeśli uszkodzony, należy wymienić zespół zaworu tłoka (119). Otwarty kołnierz uszczelki należy skierować do środka.

- Ostrożnie wyjąć tuleje (109). Sprawdzić uszczelki (109a) oraz wewnętrzną powierzchnię tulei oraz obudowę (103) pod kątem zużycia lub zniszczenia.
- Wyjąć sanie (108) i zapadkę sań (107).
- Wyjąć śruby (123), ustalacze (117), płytkę zaworu (105) i uszczelkę (104).
- Sprawdzić gniazdo (107), sanie (108), płytkę (105), obudowę(103) oraz uszczelkę (104) pod kątem występowania uszkodzeń lub pęknięć.

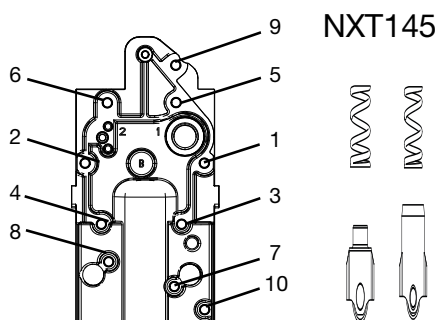
Ponowny montaż zaworu powietrza

- Zamontować nową uszczelkę (102†‡) pomiędzy korpusem zaworu (103) a pokrywą wylotu (101).
- Nasmarować płytkę zaworu (105‡). Włożyć uszczelkę (104†‡) i płytkę (105‡) w korpus zaworu (103). Wkręcić śruby (123) i ustalacze (117) ręcznie, a następnie dokręcić momentem 28,5-31,1 N•m (21-23 funtów/stopy). Nasmarować powierzchnię uszczelniającą sań (108‡). Zainstalować sanie i gniazdo (107‡).
- Nasmarować pierścienie uszczelniające (o-ringi) (109a) na tulejach (109‡). Zainstalować tuleje. Nasmarować powierzchnie wewnętrzne.
- Powlec tłoki i uszczelki zespołu zaworu tłoka (119) smarem litowym. Zamontować jeden koniec zespołu zaworu tłoka w korpusie zaworu (103). Obrócić tłok tak, aby otwory czopów były dostępne. Zainstalować drugi koniec i zabezpieczyć czopem (P) lub sprężyną (S).

OSTRZEŻENIE

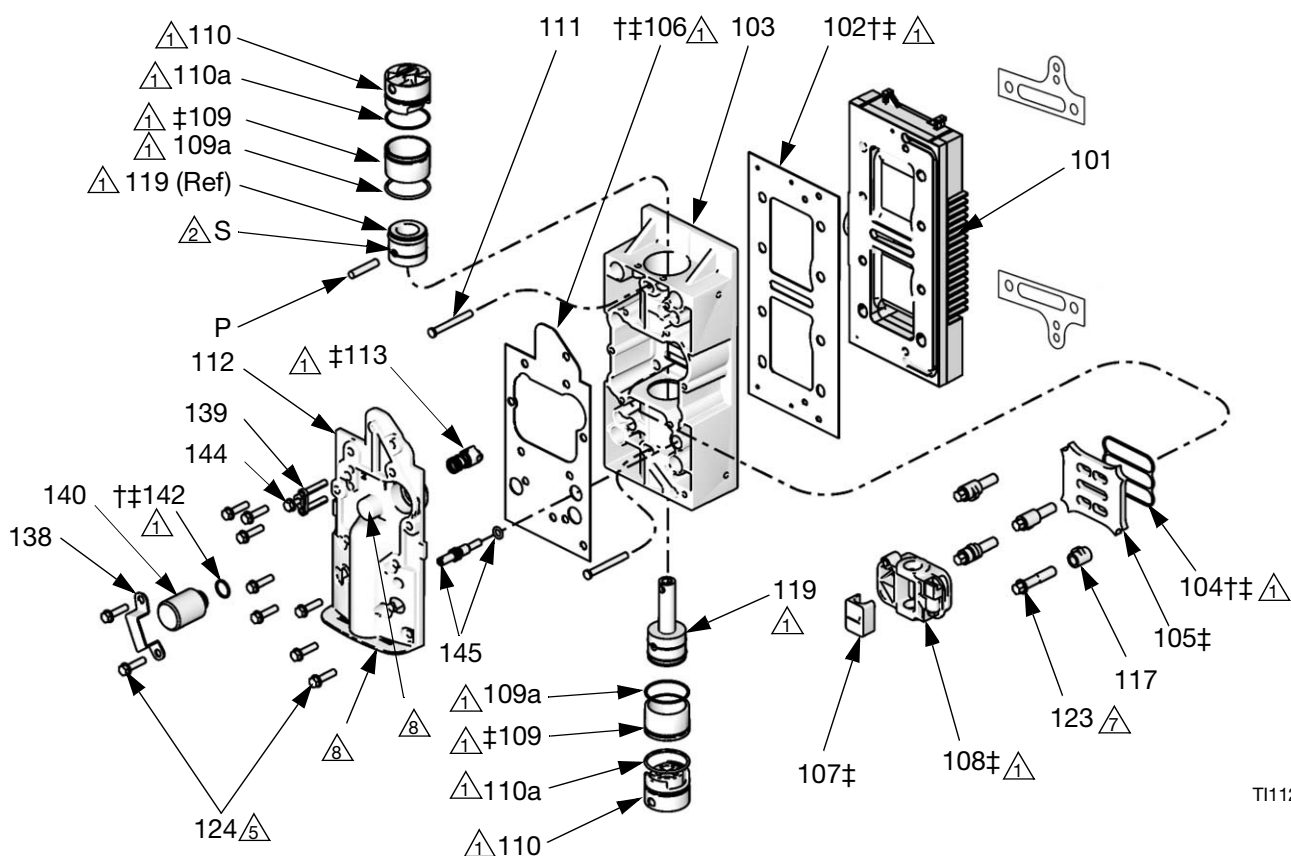
Nie należy trwale odkształcać sprężyn. Sprężyny powinny być dokładnie dokręcone względem zespołu zaworu tłoka (119) w celu zapobieżenia luzu ujemnego. Upewnić się, że dwa końce drutu sprężynowego nie znajdują się po tej samej stronie zapinki.

5. Nasmarować pierścienie uszczelniające (o-ringi) (110a). Włożyć ograniczniki tłoka (110) i kołki ustalające (111).
6. Patrz Rys. 11. Nasmarować i zainstalować zapadkę sprężynową (113±), uszczelkę (106†±), pokrywę sań (112) i śruby (124). Dokręcić momentem 19,2-21,4 N•m (170-190 funtów/cal) według schematu przedstawionego na wkładce 11a.
7. Patrz Rys. 9 na stronie 21. Nasmarować uszczelki (46) i upewnić się, czy znajdują się w osi otworów z tyłu zaworu powietrza (40). Zainstalować zawór powietrza. Zamontować śruby (41) i dokręcić momentem 27,1 N•m (20 funtów/stopę). Wkręcić śruby (43) ręcznie, a następnie dokręcić mocno względem tłumika (15).
8. W silnikach z DataTrak lub z czujnikiem liniowym zainstalować moduły, parz krok 9, strona 21.




Wkładka 11a. Schemat dokręcania

- △1 Powlec smarem wysokiej jakości na bazie litu.
- △2 **Ważne:** Nie należy trwale odkształcać sprężyny (S). Sprężyna powinna być precyzyjnie osadzona względem tłoka (119), aby elementy nie stykały się ze sobą.
- △5 Dokręcić momentem 14,7 N•m (180 funtów/cal).
- △7 Ręcznie wkręcić i dokręcić momentem 28,5-31,1 N•m (21-23 funtów/cal).

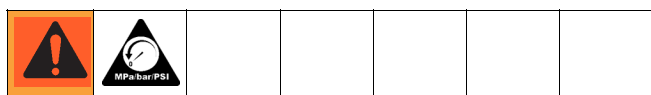


Rys. 11. Naprawa zaworu powietrza (na rysunku model NXT107)

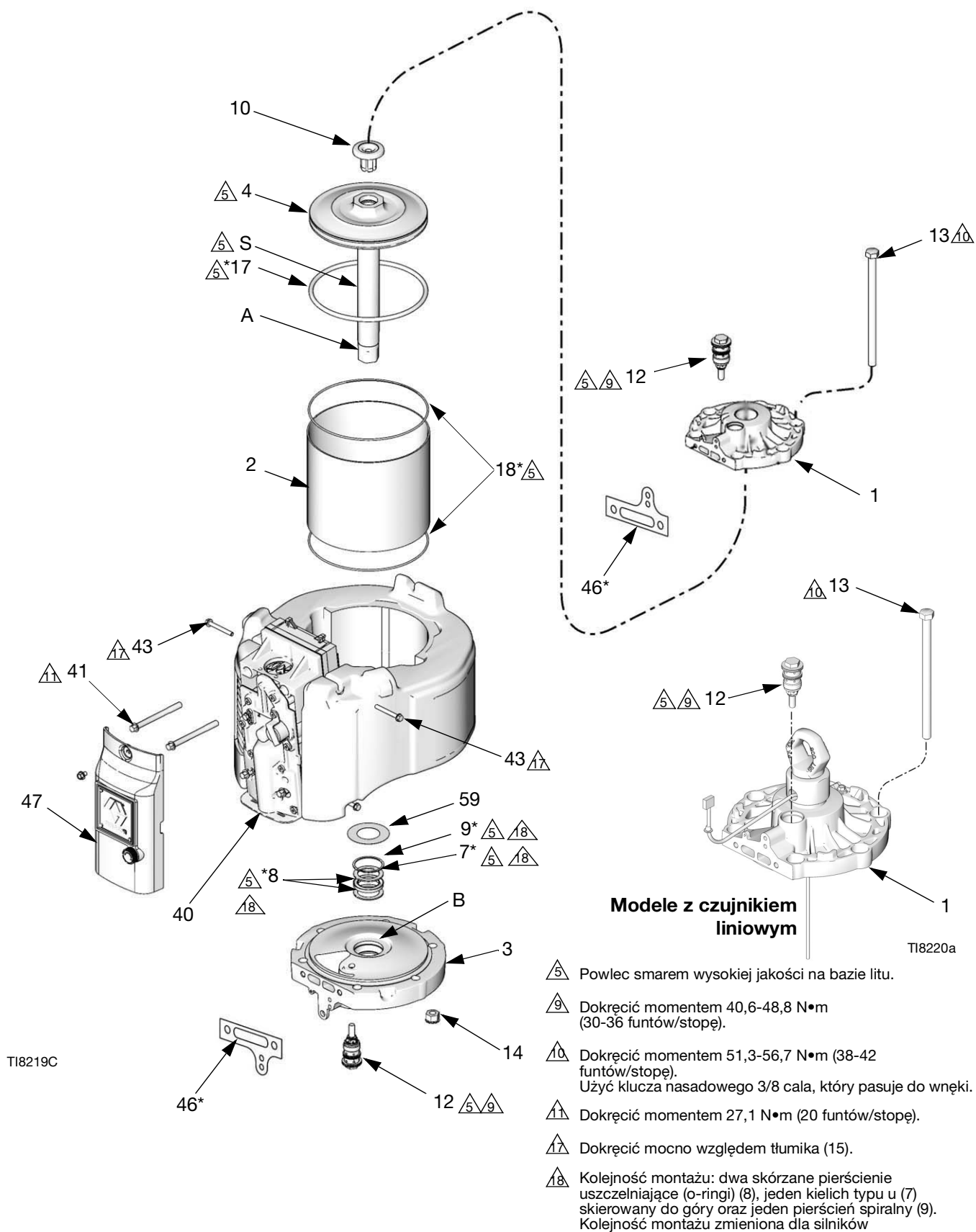
Naprawa cylindra i tłoka

 Dostępne są zestawy naprawcze uszczelnień silnika pneumatycznego. W wykazach części na stronach 32, 34 i 36 można znaleźć właściwy zestaw dla danego silnika. Części znajdujące się w zestawach oznaczono symbolem gwiazdki (*). Aby uzyskać najlepsze wyniki należy zastosować wszystkie części wchodzące w skład zestawu.

Demontaż silnika pneumatycznego




1. Zatrzymać pompę w środku skoku. Uwolnić ciśnienie, strona 20.
2. Odłączyć przewód powietrza doprowadzony do silnika.
3. Patrz Rys. 8 na stronie 20. Podważyć pokrywę górną (30).
4. Dla silników z DataTrak lub czujnikiem liniowym:
 - a. **DataTrak Modele:** Wykręcić dwie śruby (135). Ostrożnie wymontować moduł DataTrak (131), patrz strona 14. Od płyty modułu odłączyć elektromagnes bezpieczeństwa i przewody czujników. Wykręcić dwie śruby (134) i ostrożnie wysunąć obudowę (132) z zaworu powietrza.
 - b. **Modele z czujnikiem liniowym:** Wykręcić śruby (134) i ostrożnie wysunąć obudowę (132) z zaworu powietrza. Odłączyć przewód czujnika od płyty obwodu. Patrz Rys. 15 na stronie 28.
5. Zdemontować zewnętrzną pokrywę zaworu (47). Patrz Rys. 12.
6. Wykręcić cztery śruby (43) i tłumik (15).
7. Wykręcić dwie górne śruby zaworu powietrza (41). Poluzować, ale nie wykręcać, dwie dolne śruby (41). Pochylić zawór powietrza (40), aby ułatwić demontaż.
8. Wyjąć sworznie (13). Aby oddzielić pokrywę górną (1), uderzyć od spodu gumowym młotkiem. Podnieść górną pokrywę silnika.
9. Odłączyć silnik pneumatyczny od pompy (patrz oddzielny podręcznik pompy). Adapter wału tłoka (A) pozostawić przymocowany do wału (S).
10. Wypchnąć zespół tłoka (4) przez górę cylindra (2).
11. Skontrolować pierścień uszczelniający (o-ring) (17) tłoka. Sprawdzić, czy tłok (4) lub wał tłoka (S) nie mają zarysowań lub uszkodzeń. Tłok zamienny (4) obejmuje tłok, wał (S), adapter (A) i zderzak (10).
12. Wyjąć cylinder (2). Sprawdzić, czy powierzchnia wewnętrzna nie jest zarysowana lub uszkodzona w inny sposób. W razie uszkodzenia wymienić.
13. Wyjąć zderzak (59), pierścień ustalający (9), uszczelnienie dodatkowe (8) oraz uszczelnienie v (7) z pokrywy dolnej (3). Sprawdzić części pod kątem występowania zużycia lub uszkodzeń. Sprawdzić łożysko (B) w miejscu zamontowania (niewielkie zatarcia są dopuszczalne). Jeśli łożysko jest uszkodzone, wymienić pokrywę dolną (3).





Rys. 12. Naprawa silnika pneumatycznego

Ponowny montaż silnika pneumatycznego


1. Patrz Rys. 12. Zamontować dwa uszczelnienia dodatkowe (8*) oraz uszczelnienie v (7*), których kołnierze skierowane są ku górze. Następnie zamontować pierścień ustalający (9*) w dolnej pokrywie (3). Nasmarować uszczelnienia. Zainstalować zderzak (59).

 W przypadku silników wcześniejszych niż seria H, kielich u (7) był montowany pomiędzy skórzanymi uszczelnieniami (8).
2. Na tłok (4) założyć pierścień uszczelniający (o-ring) (17*). Upewnić się, czy zderzak tłoka (10) znajduje się na w swoim miejscu.

 Pierścień uszczelniający (o-ring) może wydawać się zbyt duży (17*), co jest normalnym zjawiskiem.
3. Zamontować zespół tłoka na dolnej pokrywie (3), ostrożnie przesunąć adapter (A) oraz wał (S) poprzez uszczelnienia.
4. Nasmarować wnętrze cylindra (2). Założyć cylinder (2) na tłok (4). Należy uważać, aby nie uszkodzić pierścienia uszczelniającego (o-ring) (17*). Powoli wprowadzić pierścień uszczelniający (o-ring) do rowka, ścisnąć aż do momentu, gdy cylinder nasunie się na pierścień.

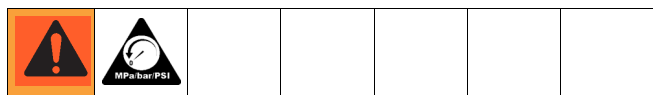
 Pierścień uszczelniający (o-ring) może wydawać się zbyt duży, aby zmieścić się do cylindra (17*), co jest normalnym zjawiskiem.
5. Ostrożnie umieścić pokrywę górną na cylindrze (2) tak, aby płaska krawędź pokryła się z płaską krawędzią pokrywy dolnej (3). Ręcznie dokręcić sworznie (13).
6. Stosując nowe uszczelki (46), ponownie zamocować zespół zaworu za pomocą dwóch górnych śrub zaworu powietrza (41) i dokręcić momentem 27,1 N•m (20 funtów/stopę). Zamocować dwie dolne śruby zaworu powietrza (41), dokręcić je tak, aby wyrównały się z górnymi pokrywami (1) i pokrywą dolną (3). Następnie poluzować dwie dolne śruby (41).
7. Dokręcić równo sworznie zamykające (13) momentem 51,3-56,7 N•m (38-42 funtów/stopę).
8. Ponownie dokręcić dwie dolne śruby zaworu powietrza (41) i dokręcić momentem 27,1 N•m (20 funtów/stopę).

9. Podłączyć silnik pneumatyczny do pompy (patrz oddzielna instrukcja pompy).

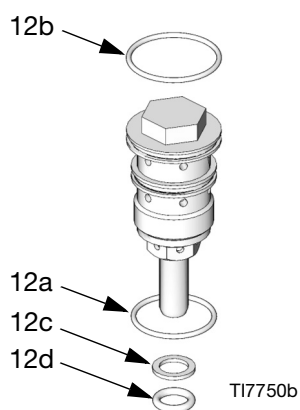
 Patrz **Akcesoria**, strona 42, gdzie podano wykaz dostępnych adapterów umożliwiających podłączenie silnika NXT do różnych pomp firmy Graco.

10. Ponownie zainstalować tłumik (15). Mocno dokręcić śruby (43) względem tłumika.
11. Założyć pokrywę zewnętrzną zaworu (47).
12. Dla silników z DataTrak lub czujnikiem liniowym:
 - a. **DataTrak Modele:** Ostrożnie nasunąć obudowę (132) na zawór powietrza. Wkręcić śruby (134) ręcznie i dokręcić momentem 11,3 N•m (100 funtów/cal). Podłączyć przewody elektromagnesu i czujnika do modułu DataTrak (131), patrz strona 14. Ostrożnie wsunąć moduł do obudowy (132). Ponownie wkręcić dwie śruby (135).
 - b. **Modele z czujnikiem liniowym:** Ponownie podłączyć przewód czujnika do płytki drukowanej. Patrz Rys. 15 na stronie 28. Ostrożnie nasunąć obudowę (132) na zawór powietrza. Wkręcić śruby (134) ręcznie i dokręcić momentem 11,3 N•m (100 funtów/cal).
13. Założyć pokrywę górną (30).
14. Podłączyć przewód powietrza do silnika.

Naprawa zaworu grzybkowego



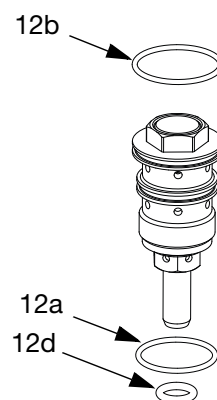
1. Zatrzymać pompę w środku skoku. Uwolnić ciśnienie, strona 9.
2. Odłączyć przewód powietrza doprowadzony do silnika.
3. Patrz Rys. 8 na stronie 20. Podważyć pokrywę górną (30).
4. Patrz Rys. 13. Odkręcić zespoły grzybkowe (12). Małe pierścienie o-ring (12c, 12d) mogą nie zostać wymontowane z zespołami grzybków. Upewnić się, czy zostały wyjęte z pokrywy górnej (1) lub pokrywy dolnej (3).
5. Skontrolować pierścienie o-ring zaworu grzybkowego (12a, 12b, 12d) i podpierający (12c). Wymienić uszkodzone pierścienie o-ring lub wymienić cały zespół grzybkowy.
6. Nasmarować zespoły grzybkowe (12) i zainstalować w pokrywie górnej (1) i pokrywie dolnej (3). Dokręcić momentem 40,6-48,8 N•m (30-36 funtów/stopę).



Rys. 13. Szczegóły pierwotnego zaworu grzybkowego

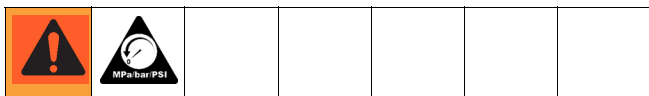
Zawory grzybkowe zostały zmodernizowane w połowie 2009 roku pod kątem poprawy uszczelnienia i wcześniejszego uruchamiania. Nowe zawory grzybkowe można stosować w starszych silnikach pneumatycznych, ale nie należy wówczas stosować dodatkowego pierścienia uszczelniającego (o-ring) (12c).

W przypadku zamówienia zapasowego zaworu grzybkowego NXT100 automatycznie otrzymają Państwo zawór nowego typu.



Rys. 14. Szczegóły zaworu grzybkowego nowego typu

Wymiana czujnika liniowego (jeśli jest na wyposażeniu)



1. Zatrzymać pompę w środku skoku. Uwolnić ciśnienie, strona 9.
2. Odłączyć przewód powietrza doprowadzony do silnika.
3. Patrz Rys. 8 na stronie 20. Podważyć pokrywę górną (30).
4. Przytrzymać adapter (33) kluczem, aby uniemożliwić jego obrót i odkręcić pierścień (21). Patrz Rys. 16.
5. Wykręcić śruby (134) i ostrożnie wysunąć obudowę (132) z zaworu powietrza. Odłączyć przewód czujnika od płyty obwodu. Patrz Rys. 15.



Rys. 15. Złącze przewodu czujnika

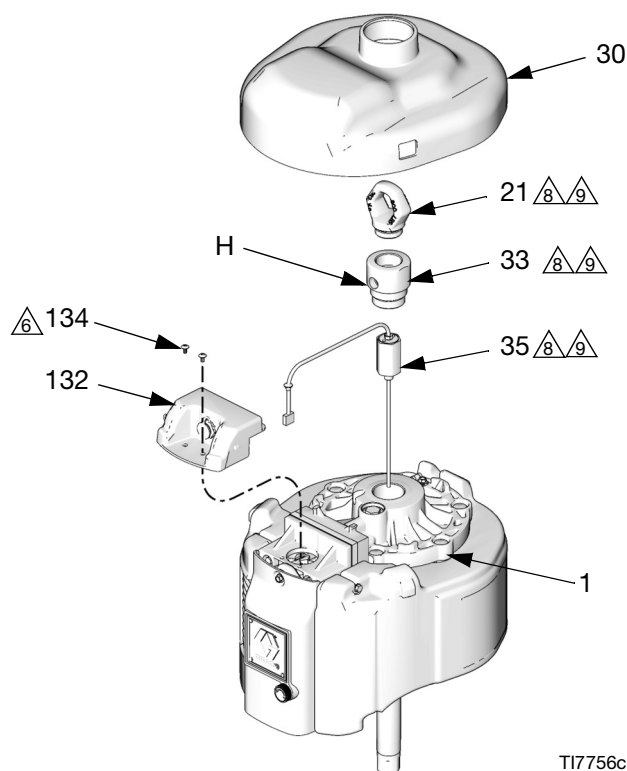
6. Przeprowadzić przewód przez otwór (H) z boku adaptera (33) i wyciągnąć go przez górę adaptera.
7. Odkręcić adapter (33) i czujnik (35). Wyciągnąć czujnik prosto do góry z silnika pneumatycznego.
8. Nałożyć klej do gwintów na nową obudowę czujnika. Wkręcić czujnik (35) w pokrywę górną (1). Dokręcić momentem 40,6-48,8 N•m (30-36 funtów/stopę).
9. Nałożyć klej do gwintów na adapter (33). Wyciągnąć przewód czujnika prosto do góry z adaptera, po czym wkręcić adapter w pokrywę górną (1). Dokręcić momentem 40,6-48,8 N•m (30-36 funtów/stopę).

10. Przeciągnąć przewód czujnika przez otwór (H) z boku adaptera i podłączyć go do płyty obwodu. Patrz Rys. 15 na stronie 28. Ostrożnie nasunąć obudowę (132) na zawór powietrza. Wkręcić śruby (134) ręcznie i dokręcić momentem 11,3 N•m (100 funtów/cal).
11. Nałożyć klej do gwintów na pierścień do podnoszenia (21). Przytrzymać adapter (33) kluczem, aby uniemożliwić jego obrót i dokręcić pierścień do podnoszenia 40,6-48,8 N•m (30-36 funtów/stopę).
12. Założyć pokrywę górną (30).
13. Podłączyć przewód powietrza do silnika.

Ręcznie wkręcić i dokręcić momentem 11,3 N•m (100 funtów/cal).

Nałożyć klej.


Dokręcić momentem 40,6-48,8 N•m (30-36 funtów/stopę).

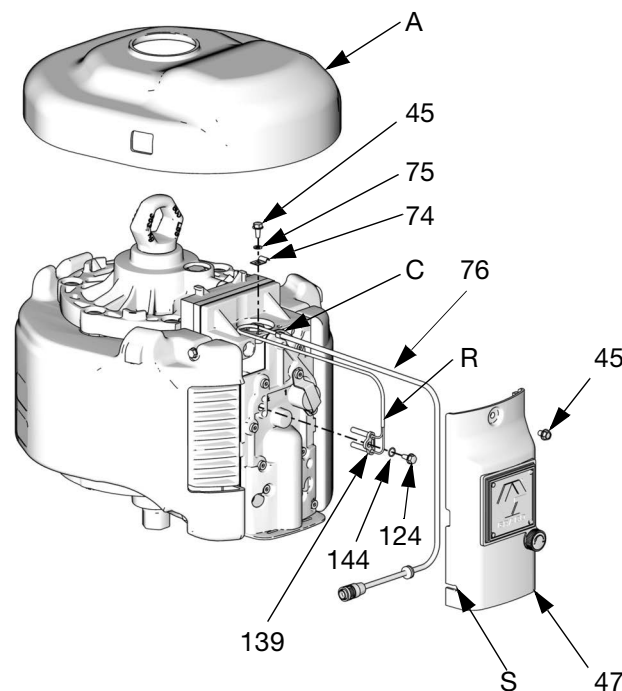


Rys. 16. Wymiana czujnika liniowego

Zestaw do podłączenia zdalnego DataTrak NXT406

1. Zatrzymać pompę podczas skoku w górę. Postępować zgodnie z **Procedura usuwania nadmiaru ciśnienia**, strona 20.
2. Odłączyć przewód powietrza doprowadzony do silnika.
3. Podważyć pokrywę górną. Usunąć pokrywę zaworu powietrza i odłożyć na bok.
4. Zainstalować czujnik przełącznika hermetycznego (139) oraz zabezpieczyć śrubą (124) i pierścieniem uszczelniającym (o-ringiem) (144). Patrz Rys. 17. Podłączyć przewód czujnika przełącznika hermetycznego (R) do wiązki przewodów (76) zdalnego DataTrak.
5. Skierować przewody ku górze zaworu powietrza. Zainstalować przewód odciążenia (74) za pomocą śruby (45) i podkładki (75) na czujniku przełącznika hermetycznego około 50 mm (2 cale) za połączeniem (C).
6. Skierować wiązkę przewodów zdalnego DataTrak (76) do dołu w kierunku zaworu powietrza i ostrożnie wsunąć przewodu czujnika do gniazda (S) nowej pokrywy zaworu powietrza (47). Z pokrywy zaworu powietrza powinno wystawać ok. 76 mm (3 cale) kabla.
7. Zamocować nową pokrywę zaworu powietrza (47) przy pomocy śruby (45), umieszczając wiązkę przewodów (76) tak, aby jej nie przyciąć.
8. Ponownie zamocować pokrywę górną (A).
9. Podłączyć przewód powietrza do silnika.
10. Podłączyć przewód modułu zdalnego DataTrak do wiązki przewodów (76).

 Skorzystać z podręczników użytkownika systemu w celu zapoznania się z pełnymi instrukcjami na temat zdalnego DataTrak.



TI10949A

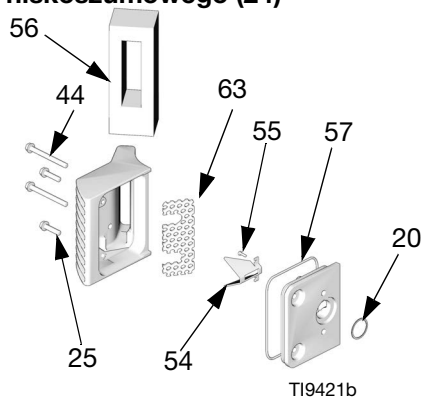
Rys. 17. Zestaw do podłączania zdalnego DataTrak

Części

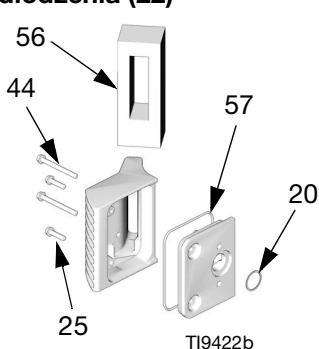
Rysunek części silnika pneumatycznego (z DataTrak i cichym układem wylotowym)

Model silnika pneumatycznego	Strona z wykazem części
NXT Model 2200	32
NXT Model 3400	34
NXT Model 6500	36

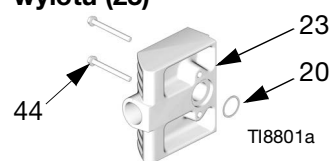
Szczegóły wylotu niskoszumowego (24)



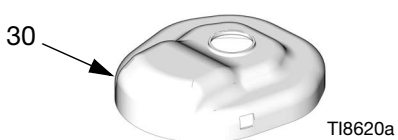
Szczegóły wylotu odlodzenia (22)



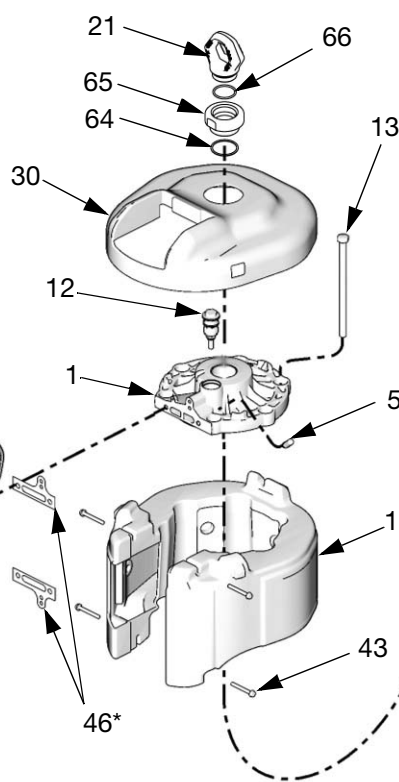
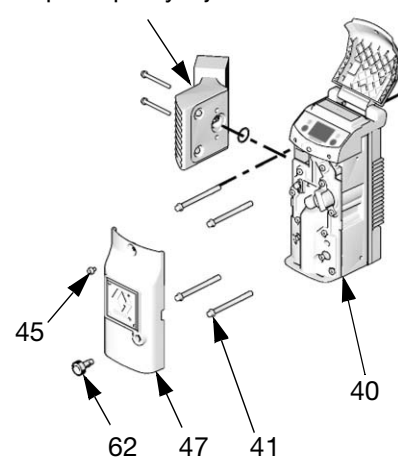
Szczegóły zdalnego wylotu (23)



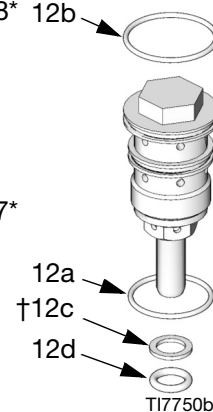
Szczegóły pokrywy górnej (30) dla modeli bez modułu DataTrak



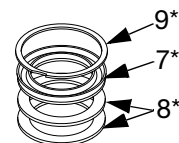
Szczegóły wylotu patrz powyżej



Szczegóły grzybka (12) (patrz strona 27)



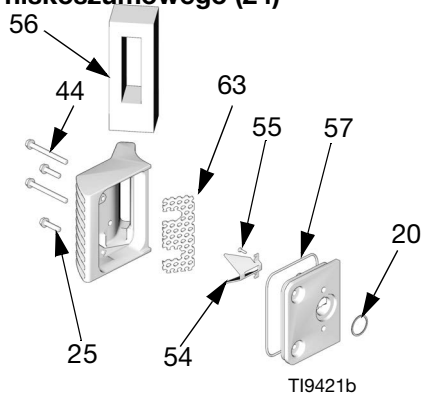
Szczegóły kolejności uszczelnień



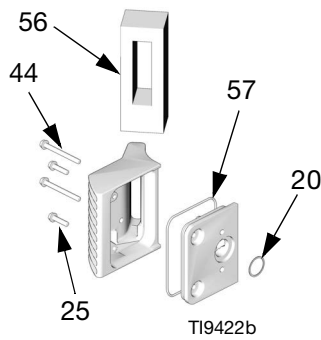
Rysunek części silnika pneumatycznego (wyposażonego w czujnik liniowy)

Model silnika pneumatycznego	Strona z wykazem części
NXT Model 2200	32
NXT Model 3400	34
NXT Model 6500	36

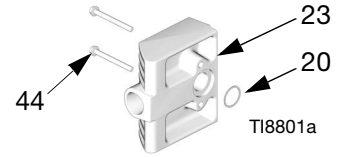
Szczegóły wylotu niskosumowego (24)



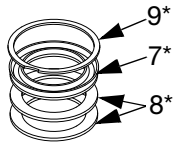
Szczegóły wylotu odlodzenia (22)



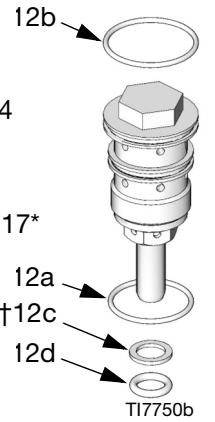
Szczegóły zdalnego wylotu (23)



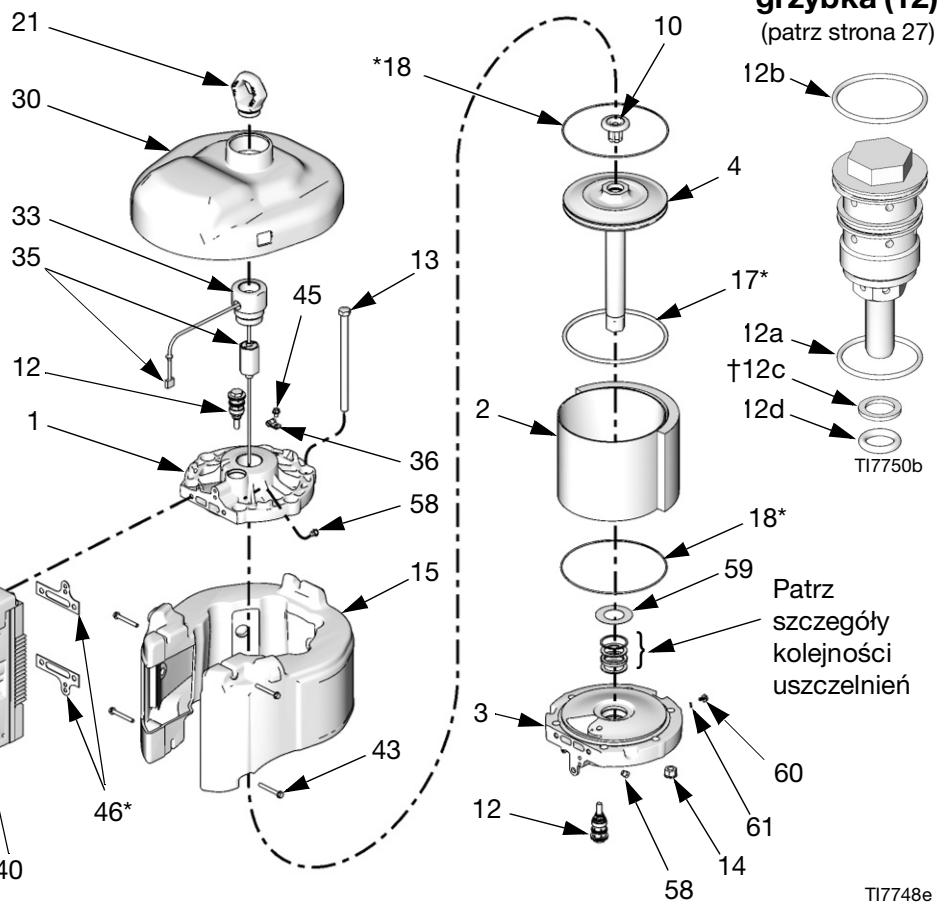
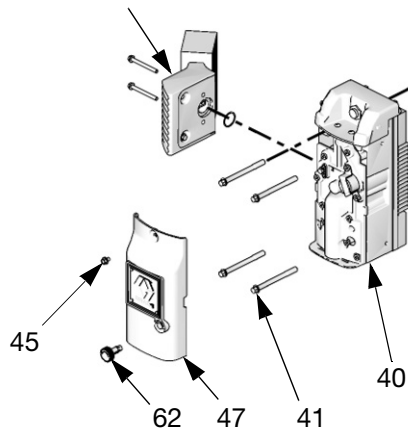
Szczegóły kolejności uszczelnień



Szczegóły grzybka (12) (patrz strona 27)



Szczegóły wylotu patrz powyżej



Silniki pneumatyczne NXT Model 2200

Części wspólne NXT Model 2200

Nr ref.	Część	Opis	Ilość	Nr ref.	Część	Opis	Ilość
1	15F955	POKRYWA, górna	1	14	15F639	NAKRĘTKA, z podkładką zabezpieczającą; 1/2-13	4
2	NXT204	CYLINDER	1	15	NXT203	TŁUMIK	1
3	NXT202	POKRYWA, dolna	1	17*	123196	PIERŚCIEŃ USZCZELNIAJĄCY (O-RING), tłok; kauczuk nitrylowy	1
4	NXT201	ZESPÓŁ TŁOKA	1	18*	15F449	PIERŚCIEŃ USZCZELNIAJĄCY (O-RING), zatyczka; kauczuk nitrylowy	2
7*	161562	USZCZELNIENIE, blok V; kauczuk nitrylowy	1	20★	119990	PIERŚCIEŃ USZCZELNIAJĄCY (O-RING); buna-N	1
8*	15H610	USZCZELNIENIE, podtrzymujące; skóra	2	21	15F931	WIESZAK, okrągły	1
9*	16A026	PIERŚCIEŃ, zabezpieczający	1	41	120088	ŚRUBA; 3/8-16 x 101 mm (4 cale)	4
10	NXT106	ZDERZAK, tłoka; zawiera magnes	1	43	120091	WKREŃ, samogwintujący; 1/4-20 x 51 mm (2 cale)	4
12	NXT100	ZAWÓR GRZYBKOWY; uwzględniono elementy 12a-12d	2	44	120092	WKREŃ, samogwintujący; 1/4-20 x 63 mm (2-1/2 cala)	2
12a		. PIERŚCIEŃ USZCZELNIAJĄCY (O-RING); buna-N	1	46*	253476	USZCZELKA	1
12b		. PIERŚCIEŃ USZCZELNIAJĄCY (O-RING); buna-N	1	47	287844	POKRYWA zaworu, zewnętrzna	1
12c†	NXT101	. PIERŚCIEŃ USZCZELNIAJĄCY (O-RING); podtrzymujący, buna-N	1	51▲	15F674	NAKLEJKA, bezpieczeństwo	1
12d		. PIERŚCIEŃ USZCZELNIAJĄCY (O-RING); buna-N	1	52▲	15F973	NAKLEJKA, bezpieczeństwo	1
13	119050	ŚRUBA, z łbem sześciokątnym; 1/2-13 x 203 mm (8 cali)	4	58	120206	TŁUMIK, zawór grzybkowy	2
				59	277366	ZDERZAK	1
				60	116343	ŚRUBA, uziemienia; M5 x 0,8	1
				61	111307	PODKŁADKA, zabezpieczająca; 5 mm	1
				62	NXT112	POKRĘTŁO, odladanie	1

Części dedykowane NXT Model 2200

Nr ref.	Opis	Numery części silnika pneumatycznego									Ilość
		N22DN0	N22DT0	N22DH0	N22LN0	N22LT0	N22LH0	N22RN0	N22RT0	N22RH0	
22	ZESTAW, wylot odladzania, obejmuje elementy 20, 25, 44, 56, 57	NXT110	NXT110	NXT110							1
23	ZESTAW, wylot zdalny; obejmuje elementy 20, 44							NXT105	NXT105	NXT105	1
24	ZESTAW, wylot niskosumowy; obejmuje elementy 20, 22, 25, 44, 54, 55, 56, 57, 63				NXT104	NXT104	NXT104				1
25	SRUBA, z łbem sześciokątnym, maszynowy; 1/4-20 x 25 mm (1 cal)	120730	120730	120730	120730	120730	120730				2
30	POKRYWA, górna	15G377	15G576	15G379	15G377	15G576	15G379	15G377	15G576	15G379	1
33	ADAPTER, wieszak okrągły			15F772			15F772			15F772	1
35	ZESPOŁ CZUJNIKA			287839			287839			287839	1
36	PROWADNICA, złączka odciążenia			120143			120143			120143	1
40	ZESPOŁ ZAWORU POWIETRZA; patrz strona 39	NXT107	NXT108	NXT109	NXT107	NXT108	NXT109	NXT107	NXT108	NXT109	1
45	WKREŃ, samogwintujący; 1/4-20 x 13 mm (1/2 cala)	107257			107257			107257			1
			107257			107257			107257		3
				107257			107257			107257	4
54★	DEFLEKTOR				15H179	15H179	15H179				1
55★	WKREŃ, samogwintujący; 1/4-20 x 13 mm (1/2 cala)				107257	107257	107257				2
56	USZCZELKA, wylotu	15H190	15H190	15H190	15H190	15H190	15H190				1
57★	USZCZELKA; buna-N	15K345	15K345	15K345	15K345	15K345	15K345				1
63★	DYFUZOR, wylotu				15G689	15G689	15G689				1
64	PIERSCIEN USZCZELNIAJĄCY (O-RING)	108014	108014		108014	108014		108014	108104		1
65	ADAPTER, wieszak okrągły	16D001	16D001		16D001	16D001		16D001	16D001		1
66	PIERSCIEN USZCZELNIAJĄCY (O-RING)	C20987	C20987		C20987	C20987		C20987	C20987		1

▲ Naklejki o niebezpieczeństwie wymiany i ostrzegawcze, przywieszki i karty dostępne są bezpłatnie.

* Części ujęte w Zestawie naprawczym NXT200 (oddzielne zamówienie).

★ Części zestawu do konwersji dla niskosumowego wylotu NXT111 (oddzielne zamówienie).

† Stosowany wyłącznie dla oryginalnego zaworu grzybkowego (patrz Rys. 13) produkowanego do połowy 2009 r.

Silniki pneumatyczne NXT Model 3400

Części wspólne NXT Model 3400

Nr ref.	Część	Opis	Ilość	Nr ref.	Część	Opis	Ilość
1	15F954	POKRYWA, górna	1	14	15F639	NAKRĘTKA, z podkładką zabezpieczającą; 1/2-13	6
2	NXT304	CYLINDER	1	15	NXT303	TŁUMIK	1
3	NXT302	POKRYWA, dolna	1	17*	122434	PIERŚCIEŃ USZCZELNIAJĄCY (O-RING); tłok, kauczuk nitrylowy	1
4	NXT301	ZESPÓŁ TŁOKA	1	18*	15F449	PIERŚCIEŃ USZCZELNIAJĄCY (O-RING), zatyczka; kauczuk nitrylowy	2
7*	161562	USZCZELNIENIE, blok V; kauczuk nitrylowy	1	20★	119990	PIERŚCIEŃ USZCZELNIAJĄCY (O-RING); buna-N	1
8*	15H610	USZCZELNIENIE, podtrzymujące; skóra	2	21	15F931	WIESZAK, okrągły	1
9*	16A026	PIERŚCIEŃ, zabezpieczający	1	41	120088	ŚRUBA; 3/8-16 x 101 mm (4 cale)	4
10	NXT106	ZDERZAK, tłoka; zawiera magnes	1	43	120091	WKREŃ, samogwintujący; 1/4-20 x 51 mm (2 cale)	4
12	NXT100	ZAWÓR GRZYBKOWY; uwzględniono elementy 12a-12d	2	44	120092	WKREŃ, samogwintujący; 1/4-20 x 63 mm (2-1/2 cale)	2
12a		. PIERŚCIEŃ USZCZELNIAJĄCY (O-RING); buna-N	1	46*	253476	USZCZELKA	1
12b		. PIERŚCIEŃ USZCZELNIAJĄCY (O-RING); buna-N	1	47	287844	POKRYWA, zaworu, zewnętrzna	1
12c†	NXT101	. PIERŚCIEŃ USZCZELNIAJĄCY (O-RING); podtrzymujący, buna-N	1	51▲	15F674	NAKLEJKA, bezpieczeństwo	1
12d		. PIERŚCIEŃ USZCZELNIAJĄCY (O-RING); buna-N	1	52▲	15F973	NAKLEJKA, bezpieczeństwo	1
13	119050	ŚRUBA, z łbem sześciokątnym, 1/2-13 x 203 mm (8 cali)	6	58	120206	TŁUMIK, zawór grzybkowy	2
				59	277366	ZDERZAK	1
				60	116343	ŚRUBA, uziemienia; M5 x 0,8	1
				61	111307	PODKŁADKA, zabezpieczająca; 5 mm	1
				62	NXT112	POKRĘTŁO, odladanie	1

Części dedykowane NXT Model 3400

Nr ref.	Opis	Numery części silnika pneumatycznego									Ilość
		N34DN0	N34DT0	N34DH0	N34LN0 N34LN2	N34LT0	N34LH0	N34RN0	N34RT0	N34RH0	
22	ZESTAW, wylot odladania, obejmuje elementy 20, 25, 44, 56, 57	NXT110	NXT110	NXT110							1
23	ZESTAW, wylot zdalny, obejmuje elementy 20, 44							NXT105	NXT105	NXT105	1
24	ZESTAW, wylot niskosumowy, obejmuje elementy 20, 22, 25, 44, 54, 55, 56, 57				NXT104	NXT104	NXT104				1
25	ŚRUBA, z łbem sześciokątnym, maszynowy 1/4-20 x 25 mm (1 cal)	120730	120730	120730	120730	120730	120730				2
30	POKRYWA, górna	15G556	15G575	15G558	15G556	15G575	15G558	15G556	15G575	15G558	1
33	ADAPTER, wieszak okrągły			15F772			15F772			15F772	1
35	ZESPÓŁ CZUJNIKA			287839			287839			287839	1
36	PROWADNICA, złączka odciążenia			120143			120143			120143	1
40	ZESPÓŁ ZAWORU POWIETRZA; patrz strona 39	NXT107	NXT108	NXT109	NXT107	NXT108	NXT109	NXT107	NXT108	NXT109	1
45	WKREŃ, samogwintujący; 1/4-20 x 13 mm (1/2 cala)	107257			107257			107257			1
			107257			107257			107257		3
				107257			107257			107257	4
54★	DEFLEKTOR				15H179	15H179	15H179				1
55★	WKREŃ, samogwintujący; 1/4-20 x 13 mm (1/2 cala)				107257	107257	107257				2
56	USZCZELKA, wylotu	15H190	15H190	15H190	15H190	15H190	15H190				1
57★	USZCZELKA; buna-N	15K345	15K345	15K345	15K345	15K345	15K345				1
63★	DYFUZOR, wylotu				15G689	15G689	15G689				1
64	PIERŚCIEŃ USZCZELNIAJĄCY (O-RING)	108014	108014		108014	108014		108014	108104		1
65	ADAPTER, wieszak okrągły	16D001	16D001		16D001	16D001		16D001	16D001		1
66	PIERŚCIEŃ USZCZELNIAJĄCY (O-RING)	C20987	C20987		C20987	C20987		C20987	C20987		1

▲ Naklejki o niebezpieczeństwie wymiany i ostrzegawcze, przywieszki i karty dostępne są bezpłatnie.

* Części ujęte w Zestawie naprawczym NXT300 (oddzielne zamówienie).

★ Części zestawu do konwersji dla niskosumowego wylotu NXT111 (oddzielne zamówienie).

† Stosowany wyłącznie dla oryginalnego zaworu grzybkowego (patrz Rys. 13) produkowanego do połowy 2009 r.

Silniki pneumatyczne NXT Model 6500

Części wspólne NXT Model 6500

Nrref.	Część	Opis	Ilość	Nrref.	Część	Opis	Ilość
1	15F953	POKRYWA, górna	1	14	15F639	NAKRĘTKA, z podkładką zabezpieczającą 1/2-13	6
2	NXT604	CYLINDER	1				
3	NXT602	POKRYWA, dolna	1	15	NXT603	TŁUMIK	1
4	NXT601	ZESPÓŁ TŁOKA	1	17*	122675	PIERŚCIEŃ USZCZELNIAJĄCY (O-RING); tłok, kauczuk nitrylowy	1
7*	161562	USZCZELNIENIE, blok V; kauczuk nitrylowy	1	18*	15F448	PIERŚCIEŃ USZCZELNIAJĄCY (O-RING); zatyczka, kauczuk nitrylowy	2
8*	15H610	USZCZELNIENIE, podtrzymujące, skóra	2	20★	119990	PIERŚCIEŃ USZCZELNIAJĄCY (O-RING); buna-N	1
9*	16A026	PIERŚCIEŃ zabezpieczający	1	21	15F931	WIESZAK, okrągły	1
10	NXT106	ZDERZAK, tłoka; zawiera magnes	1	41	120088	ŚRUBA; 3/8-16 x 101 mm (4 cale)	4
12	NXT100	ZAWÓR GRZYBKOWY, uwzględniono elementy 12a-12d	2	43	120091	WKREŃ, samogwintujący; 1/4-20 x 51 mm (2 cale)	4
12a		. PIERŚCIEŃ USZCZELNIAJĄCY (O-RING); buna-N	1	44	120092	WKREŃ, samogwintujący; 1/4-20 x 63 mm (2-1/2 cala)	2
12b		. PIERŚCIEŃ USZCZELNIAJĄCY (O-RING); buna-N	1	46*	253476	USZCZELKA	1
12c†	NXT101	. PIERŚCIEŃ USZCZELNIAJĄCY (O-RING); podtrzymujący, buna-N	1	47	287844	POKRYWA zaworu, zewnętrzna	1
12d		. PIERŚCIEŃ USZCZELNIAJĄCY (O-RING); buna-N	1	51▲	15F674	NAKLEJKA, bezpieczeństwo	1
13	119050	ŚRUBA, z łbem sześciokątnym, 1/2-13 x 203 mm (8 cali)	6	52▲	15F973	NAKLEJKA, bezpieczeństwo	1
				58	120206	TŁUMIK, zawór grzybkowy	2
				59	277366	ZDERZAK	1
				60	116343	ŚRUBA, uziemienia; M5 x 0,8	1
				61	111307	PODKŁADKA, zabezpieczająca; 5 mm	1
				62	NXT112	POKRĘTŁO, odladanie	1

Części dedykowane NXT Model 6500

Nr ref.	Opis	Numery części silnika pneumatycznego										Ilość
		N65DN0	N65DT0	N65DH0	N65LN0 N65LN2	N65LT0	N65LH0	N65RN0	N65RT0	N65RH0	257055	
22	ZESTAW, wylot odladzania, obejmuje elementy 20, 25, 44, 56, 57	NXT110	NXT110	NXT110							NXT110	1
23	ZESTAW, wylot zdalny, obejmuje elementy 20, 44							NXT105	NXT105	NXT105		1
24	ZESTAW, wylot niskosumowy, obejmuje elementy 20, 22, 25, 44, 54, 55, 56, 57				NXT104	NXT104	NXT104					1
25	ŚRUBA, z łbem sześciokątnym, maszynowy 1/4-20 x 25 mm (1 cal)	120730	120730	120730	120730	120730	120730				120730	2
30	POKRYWA, górna	16R866	16R868	15F880	16R866	16R868	15F880	16R866	16R868	15F880	15F880	1
33	ADAPTER, wieszak okrągły			15F772			15F772			15F772	15F772	1
35	ZESPÓŁ CZUJNIKA			287839			287839			287839	256893	1
36	PROWADNICA, złączka odciążenia			120143			120143			120143	120143	1
40	ZESPÓŁ ZAWORU POWIETRZA; patrz strona 39	NXT107	NXT108	NXT109	NXT107	NXT108	NXT109	NXT107	NXT108	NXT109	NXT109	1
45	WKREŃ, samogwintujący; 1/4-20 x 13 mm (1/2 cala)	107257			107257			107257				1
			107257			107257			107257			3
				107257		107257				107257	107257	4
54★	DEFLEKTOR				15H179	15H179	15H179					1
55★	WKREŃ, samogwintujący; 1/4-20 x 13 mm (1/2 cala)				107257	107257	107257					2
56	USZCZELKA, wylotu	15H190	15H190	15H190	15H190	15H190	15H190				15H190	1
57★	USZCZELKA; buna-N	15K345	15K345	15K345	15K345	15K345	15K345				15K345	1
63★	DYFUZOR, wylotu				15G689	15G689	15G689					1
64	PIERŚCIEN USZCZELNIAJĄCY (O-RING)	108014	108014		108014	108014		108014	108104			1
65	ADAPTER, wieszak okrągły	16D001	16D001		16D001	16D001		16D001	16D001			1
66	PIERŚCIEN USZCZELNIAJĄCY (O-RING)	C20987	C20987		C20987	C20987		C20987	C20987			1

▲ Naklejki o niebezpieczeństwie wymiany i ostrzegawcze, przywieszki i karty dostępne są bezpłatnie.

* Części ujęte w Zestawie naprawczym NXT600 (oddzielne zamówienie).

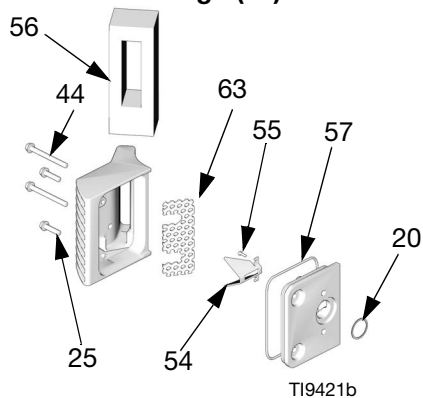
★ Części zestawu do konwersji dla niskosumowego wylotu NXT111 (oddzielne zamówienie).

† Stosowany wyłącznie dla oryginalnego zaworu grzybkowego (patrz Rys. 13) produkowanego do połowy 2009 r.

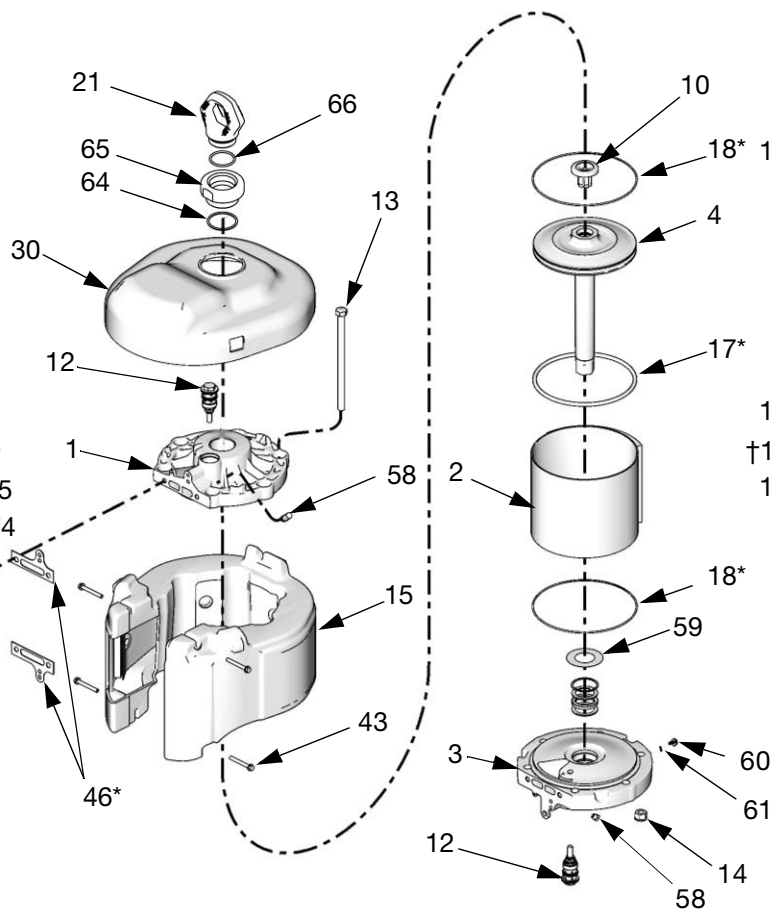
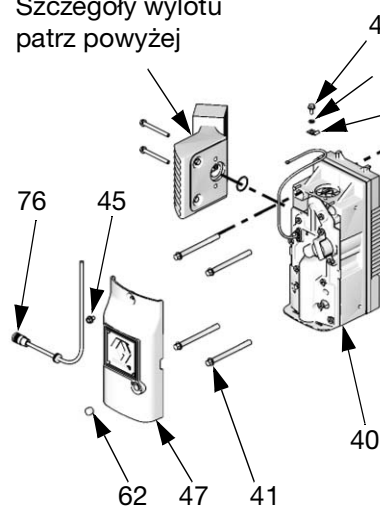
Rysunek części silnika pneumatycznego (do stosowania ze zdalnym DataTrak)

Modele silnika pneumatycznego
N22LR0
N34LR0
N65LR0

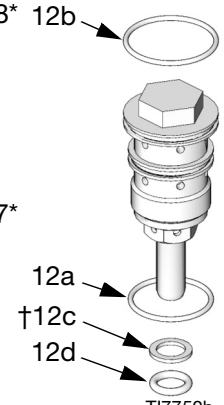
Szczegóły wylotu niskoszumowego (24)



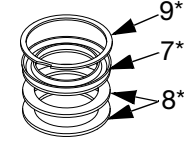
Szczegóły wylotu patrz powyżej



Szczegóły grzybka (12) (patrz strona 27)



Szczegóły kolejności uszczelnień



T110948B

Lista części silnika pneumatycznego (do stosowania ze zdalnym DataTrak)

Modele silnika pneumatycznego
N22LR0
N34LR0
N65LR0

Części wymienione poniżej są wspólne dla wszystkich modeli silników pneumatycznych NXT współpracujących ze zdalnym DataTrak. Części, które różnią się w zależności od silnika podano w tabeli na dole strony.

Nr ref.	Część	Opis	Ilość	Nr ref.	Część	Opis	Ilość
7*	161562	USZCZELNIENIE, blok V; kauczuk nitylowy	1	41	120088	ŚRUBA; 3/8-16 x 101 mm (4 cale)	4
8*	15H610	USZCZELNIENIE, podtrzymujące, skóra	2	43	120091	WKREŃT, samogwintujący; 1/4-20 x 51 mm (2 cale)	4
9*	16A026	PIERŚCIEN zabezpieczający	1	44	120092	WKREŃT, samogwintujący; 1/4-20 x 63 mm (2-1/2 cala)	2
10	NXT106	ZDERZAK, tłoka; zawiera magnes	1	45♦	107257	WKREŃT, samogwintujący; 1/4-20 x 13 mm (1/2 cala)	4
12	NXT100	ZAWÓR GRZYBKOWY, uwzględniono elementy 12a-12d	2	46*	253476	USZCZELKA	1
12a		. PIERŚCIEN USZCZELNIAJĄCY (O-RING); buna-N	1	47♦	15M568	POKRYWA zaworu, zewnętrzna	1
12b		. PIERŚCIEN USZCZELNIAJĄCY (O-RING); buna-N	1	51▲	15F674	NAKLEJKA, bezpieczeństwo	1
12c†	NXT101	. PIERŚCIEN USZCZELNIAJĄCY (O-RING); podtrzymujący, buna-N	1	54★	15H179	DEFLEKTOR	1
12d		. PIERŚCIEN USZCZELNIAJĄCY (O-RING); buna-N	1	55★	107257	WKREŃT, samogwintujący; 1/4-20 x 13 mm (1/2 cala)	2
13	119050	ŚRUBA, z łbem sześciokątnym, 1/2-13 x 203 mm (8 cali)	4	56	15H190	USZCZELKA, wylotu	1
14	15F639	NAKREŃKA, z podkładką zabezpieczającą 1/2-13	4	57★	15K345	USZCZELKA; buna-N	1
18*	15F449	PIERŚCIEN USZCZELNIAJĄCY (O-RING); zatyczka, kauczuk nitylowy	2	58	120206	TŁUMIK, zawór grzybkowy	2
20★	119990	PIERŚCIEN USZCZELNIAJĄCY (O-RING); buna-N	1	59	277366	ZDERZAK	1
21	15F931	WIESZAK, okrągły	1	60	116343	ŚRUBA, uziemienia; M5 x 0,8	1
24	NXT104	ZESTAW, wylot niskosumowy, obejmuje elementy 20, 25, 44, 54, 55, 56, 57, 63	1	61	111307	PODKŁADKA, zabezpieczająca; 5 mm	1
25	120730	ŚRUBA, z łbem sześciokątnym, maszynowy 1/4-20 x 25 mm (1 cal)	5	62	n/d	WTYCZKA	1
40	NXT107	ZESPÓŁ ZAWORU POWIETRZA; patrz strona 39	1	63★	15G689	DYFUZOR, wylotu	1
				64	108014	PIERŚCIEN USZCZELNIAJĄCY (O-RING)	1
				65	16D001	ADAPTER, wieszak okrągły	1
				66	C20987	PIERŚCIEN USZCZELNIAJĄCY (O-RING)	1
				74♦	120143	PROWADNICA, złączka odciążenia	1
				75♦	117018	PODKŁADKA	1
				76♦	15X619	WIĄZKA PRZEWODÓW, zdalnych	1

Nr ref.	Opis	Numery części silnika pneumatycznego			Ilość
		N22LR0	N34LR0	N65LR0	
1	ZATYCZKA, górna	15F955	15F954	15F953	1
2	CYLINDER	NXT204	NXT304	NXT604	1
3	POKRYWA, dolna	NXT202	NXT302	NXT602	1
4	ZESPÓŁ TŁOKA, zawiera pozycję 10	NXT201	NXT301	NXT601	1
15	TŁUMIK	NXT203	NXT303	NXT603	1
17*	PIERŚCIEN USZCZELNIAJĄCY (O-RING); tłok, kauczuk nitylowy	123196	122434	122675	1
30	POKRYWA, górna	15G377	15G556	16R866	1

▲ Naklejki o niebezpieczeństwie wymiany i ostrzegawcze, przywieszki i karty dostępne są bezpłatnie.

* Części ujęte w Zestawach naprawczych NXT200 (N22LR0), NXT300 (N34LR0), NXT600 (N65LR0). Zamawiane oddzielnie.

★ Części zestawu do konwersji dla niskosumowego wylotu NXT111 (oddzielne zamówienie).

♦ Części ujęte w Zestawie zdalnego DataTrak NXT406 (oddzielne zamówienie). Zestaw zawiera również elementy 139 i 144 (patrz strona 40).

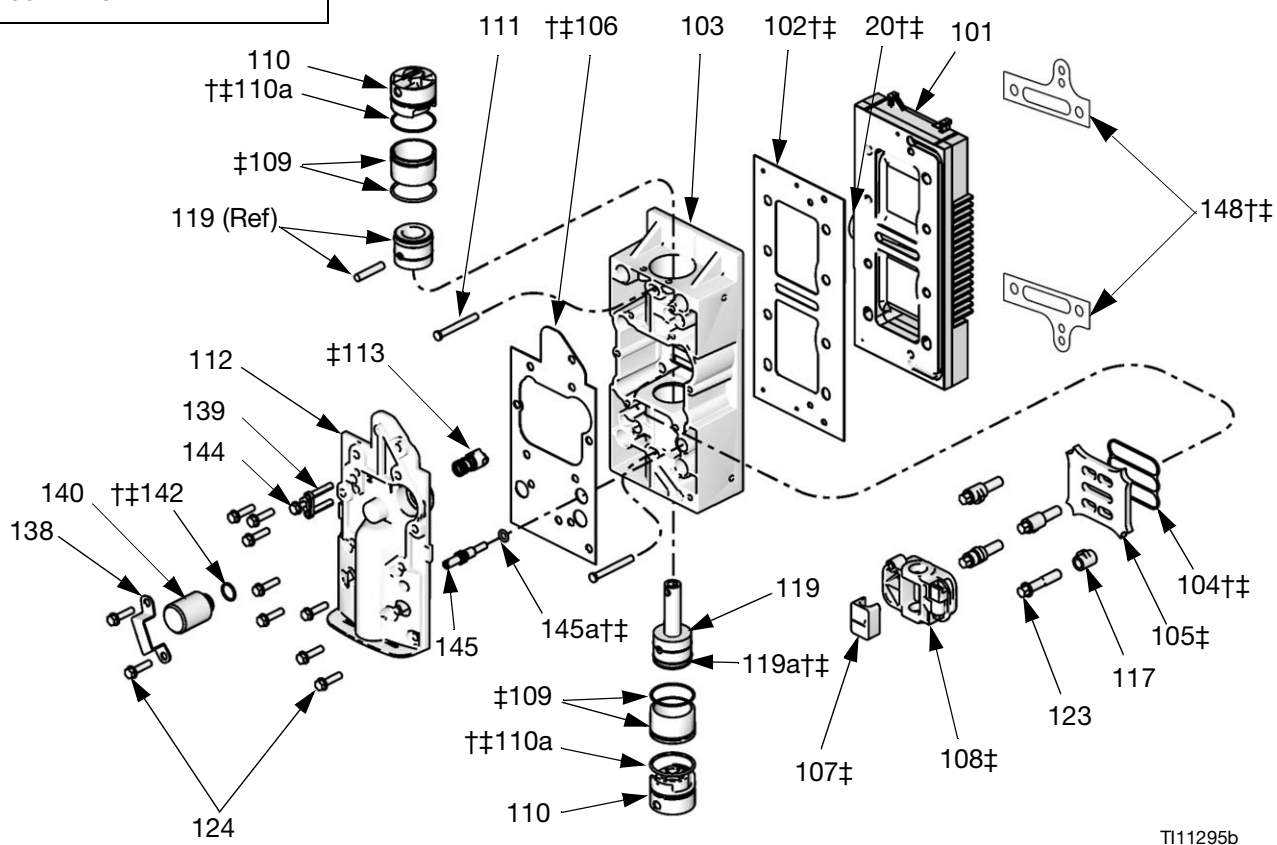
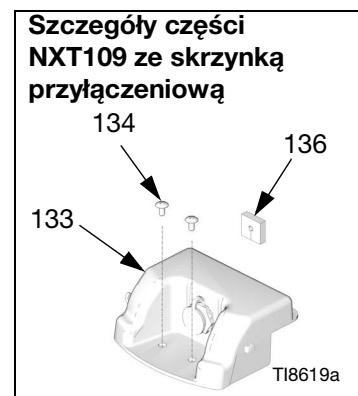
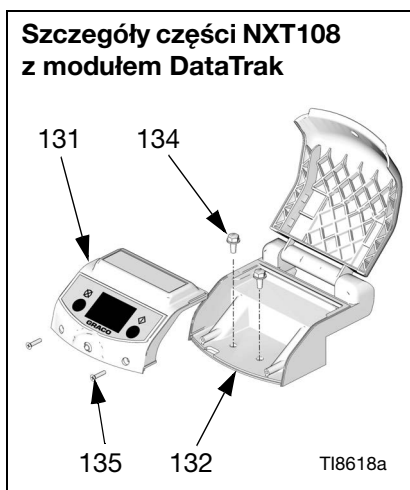
† Stosowany wyłącznie dla oryginalnego zaworu grzybkowego (patrz Rys. 13) produkowanego do połowy 2009 r. Części oznaczone jako n/d nie są dostępne oddzielnie.

Zawór powietrza

Część NXT107 Nieizolowany zawór powietrza

Część NXT108 Zawór powietrza z modułem DataTrak

Część NXT109 Zawór powietrza ze skrzynką przyłączeniową



Część NXT107 Nieizolowany zawór powietrza

Część NXT108 Zawór powietrza z modułem DataTrak (na rysunku)

Część NXT109 Zawór powietrza z obudową skrzynki przyłączeniowej

Nr ref.	Część	Opis	Ilość	Nr ref.	Część	Opis	Ilość
20†‡	119990	PIERŚCIEŃ USZCZELNIAJĄCY (O-RING); buna-N	1	140	NXT403	ELEKTROMAGNES, 7 Vdc; zawiera elementy 138 i 124 (ilość 2); wyłącznie NXT108	1
101	15X996	POKRYWA wydechu	1	277355	WTYCZKA gniazda elektromagnesu, wyłącznie NXT107 i NXT109	1	
102†‡	15H633	USZCZELKA, pokrywa wylotu	1	142†‡	104130	PIERŚCIEŃ USZCZELNIAJĄCY (O-RING); buna-N, wyłącznie NXT107 i NXT109	1
103	15H394	KORPUS, zawór	1	144◆	118605	PIERŚCIEŃ USZCZELNIAJĄCY (O-RING); kauczuk nitylowy, wyłącznie NXT108 i NXT109	1
104†‡	15F435	USZCZELKA, płytka zaworu, kauczuk nitylowy	1	145	NXT102	STEROWANIE, odladzaniem, z przyciskiem i pierścieniem uszczelniającym (o-ringiem)	1
105‡	15F438	PŁYTKA, zawór	1	145a†‡	159589	O-RING, trzpień, upust	1
106†‡	15H634	USZCZELKA, pokrywa sań	1	147	15G722	KARTA, diagnostyczna, wielojęzyczna, wyłącznie NXT108	1
107‡	15G055	SANIE, gniazdo zapadki	1	148†‡	253476	USZCZELKA, zatyczek, para	1
108‡	NXT138	SANIE, korpus	1				
109‡	NXT140	TULEJA, cylinder z pierścieniem uszczelniającym (o-ringiem)	2				
110	NXT141	STOP, tłoka zaworu z pierścieniem uszczelniającym (o-ringiem)	2				
110a†‡	108014	O-RING, zaślepka, szpula	2				
111	15F440	CZOP, ustalacz zatyczki	2				
112	16A038	POKRYWA zaworu	1				
113‡	NXT145	ZAPADKA, sprężynowa (silniki pneumatyczne serii H lub pokrywy zaworu; oznaczona literą „B”)	1				
117	15G905	USTALACZ, płytka zaworu	4				
119‡	NXT142	ZAWÓR tłok	1				
119a†‡n/d		USZCZELNIENIE, w kształcie litery U, tłok, szpula	1				
123	120089	ŚRUBA, 3/8-16 x 44 mm (1-3/4 cala)	4				
124◆	120730	ŚRUBA, z łbem sześciokątnym, maszynowy z podkładką 1/4-20 x 25 mm (1 cal); NXT108 i NXT109	11				
	120730	ŚRUBA, z łbem sześciokątnym, maszynowy z podkładką 1/4-20 x 25 mm (1 cal); NXT107	10				
131	NXT402	MODUŁ, DataTrak; zawiera elementy 131a i 135; NXT108 wyłącznie	1				
131a	Nie	. BEZPIECZNIK; 63 mA; patrz Tabela 3 na stronie 14	1				
132	NXT401	OBUDOWA, DataTrak; zawiera elementy 134 i 135; NXT108 wyłącznie	1				
133	NXT411	ZESPÓŁ SKRZYŃKI PRZYŁĄCZENIOWEJ, zawiera elementy 134 i 136; wyłącznie NXT109	1				
134	107257	WKREŃ, samogwintujący; 1/4-20 x 13 mm (1/2 cala), wyłącznie NXT108 i NXT109	2				
135	120279	WKREŃ, samogwintujący; #6 x 16 mm (5/8 cala); wyłącznie NXT108	2				
136	15G225	PIERŚCIEŃ USZCZELNIAJĄCY, skrzynka przyłączeniowa, wyłącznie NXT109	1				
138	15G790	ZACISK, elektromagnes	1				
139◆	NXT404	CZUJNIK, przełącznika hermetycznego; zawiera elementy 144 i 124 (ilość 1); wyłącznie NXT108 i NXT109	1				

† Części zestawu naprawczego uszczelki zaworu powietrza NXT135 (oddzielne zamówienie).

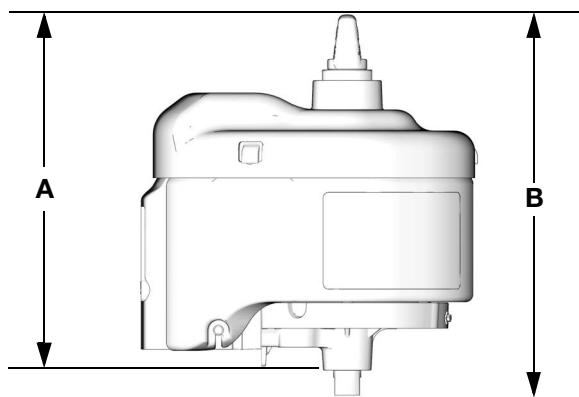
‡ Części zawarte w Zestawie do przebudowy zaworu powietrza NXT144 (zamawiany oddzielnie) dla silników pneumatycznych serii H (i późniejszych); oznaczonych na pokrywie literą „B” (112); patrz **Demontaż zaworu powietrza**, strona 22.

◆ Części ujęte w Zestawie zdalnego DataTrak NXT406 (oddzielne zamówienie). Zestaw zawiera również elementy 74, 75 i 76 (patrz strona 38).

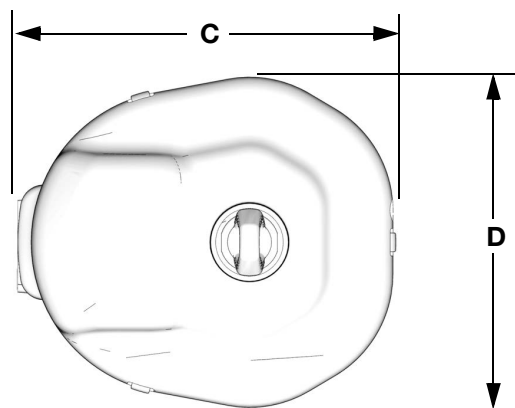
Części oznaczone jako n/d nie są dostępne oddzielnie.

Wymiary

Model silnika pneumatycznego	A, mm (cal)	B, mm (cal)	C, mm (cal)	D, mm (cal)
NXT Model 2200	394 (15,6)	427 (16,8)	391 (15,4)	315 (12,4)
NXT Model 3400	394 (15,5)	424 (16,7)	409 (16,1)	356 (14,0)
NXT Model 6500	404 (15,9)	434 (17,1)	480 (18,9)	411 (16,2)



TI7772A



TI7773A

Akcesoria

Adaptory silnik/pompa

Poniższe adaptory są dostępne jako akcesoria do podłączenia silnika pneumatycznego NXT do pompy firmy Graco.

Pompa	ADAPTER
High-Flo	15H369
Dura-Flo 600, 750, 900 i 1200	15H370
Dura-Flo 1800 i 2400	15H371
Xtreme	15H392

Urządzenia do smarowania powietrza

Silnik pneumatyczny	Smarownica
NXT 2200	214848
NXT 3400	214848
NXT 6500	214849

DataTrak Zestawy konwersji

Do konwersji standardowych silników pneumatycznych NXT na silniki zawierające moduł DataTrak.

Silnik pneumatyczny	Zestaw konwersji
NXT 2200	NXT206
NXT 3400	NXT306
NXT 6500	NXT606

111897 Tłumik gwintowany

1 cal z gwintem stożkowym (męski). Do użycia z oddzielnym kolektorem wylotowym.

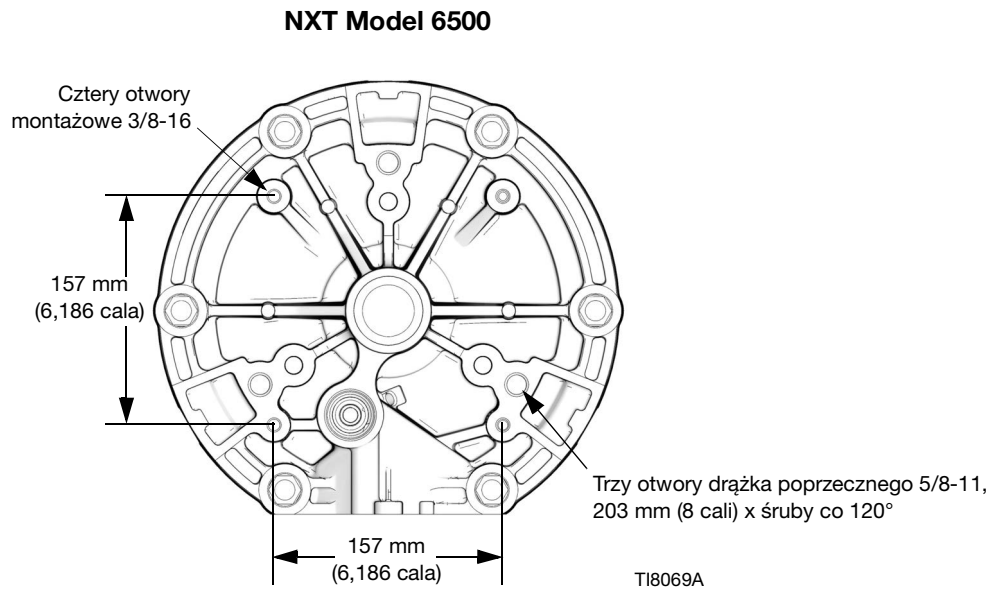
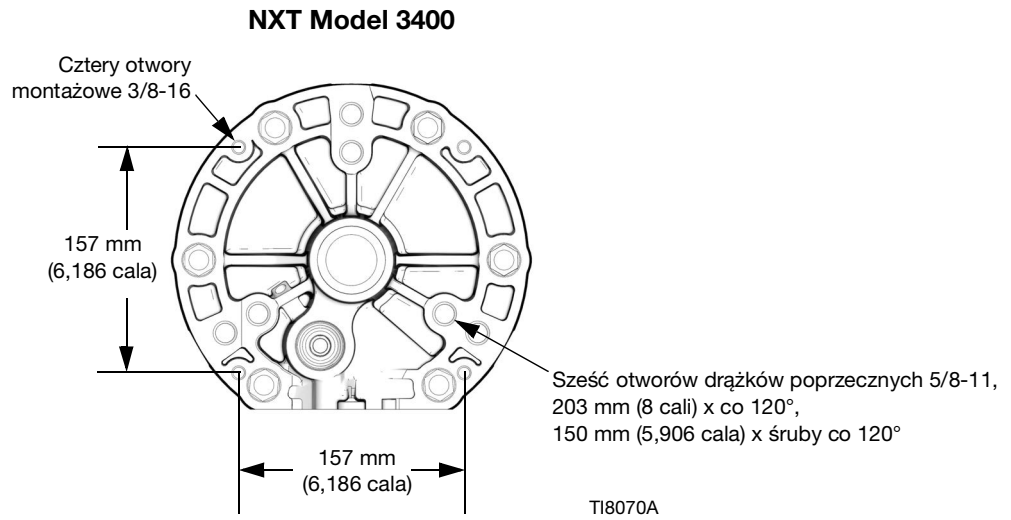
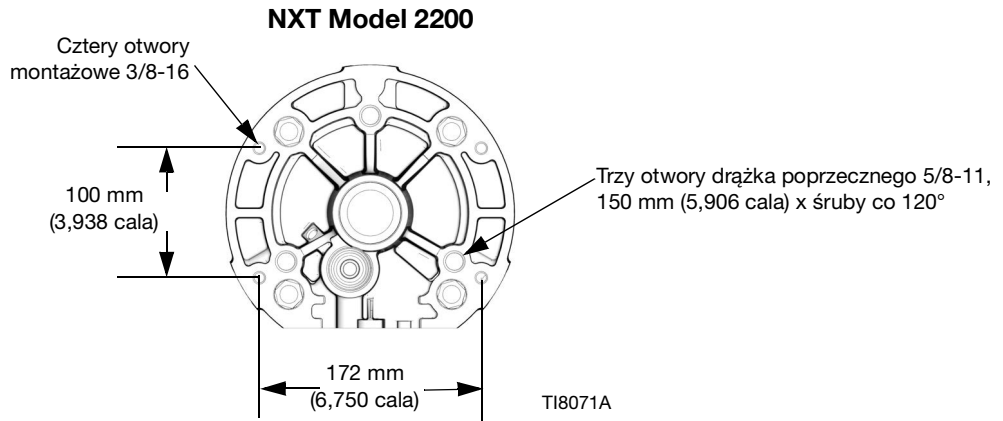
Zintegrowane moduły sterowania powietrzem

Patrz podręcznik obsługi 311239 Zintegrowane moduły sterowania powietrza.

Sterownik powietrza

Patrz instrukcja sterowników powietrza 3A0293.

Schematy otworów montażowych



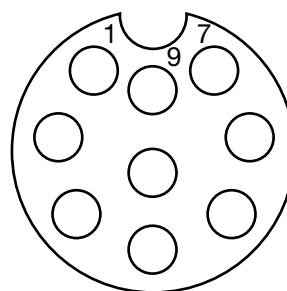
Dane techniczne

Silnik pneumatyczny NXT		
	US	Jedn. miary
Maksymalne ciśnienie wlotowe powietrza	100 psi	0,7 MPa, 7,0 bara
Air motor piston diameter		
NXT Model 6500:	10,375 cale	264 mm
NXT Model 3400:	7,5 cala	191 mm
NXT Model 2200:	6,0 cali	152 mm
Długość skoku	4,75 cale	120 mm
Średnica końca wlotu powietrza	3/4 brytyjski (żeński) z gwintem stożkowym (żeński)	
Wielkość oddzielnego wylotu (tylko modele zdalne)	1 cale npt(f)	
Maksymalna prędkość silnika		
(Nie przekraczać zalecanej maksymalnej prędkości pompy cieczy, aby zapobiec przedwczesnemu zużyciu pompy)		
	60 cykli na minutę	
Zakres temperatur roboczych	32-140°F	0-60°C
Materiały konstrukcyjne	Aluminium, żelazo plastyczne, stal nierdzewna, stal węglowa, acetal, polietylen, Santoprene®, stal stopowa, polipropylen	
Uszczelki i uszczelnienia	Kauczuk nitylowy	
Ciężar		
NXT Model 6500:	69 funtów	31 kg
NXT Model 3400:	50 funtów	23 kg
NXT Model 2200:	46 funtów	21 kg

Santoprene® jest zarejestrowanym znakiem handlowym firmy Monsanto Company.

Informacja o wyprowadzeniach (pinach) silnika z czujnikiem liniowym

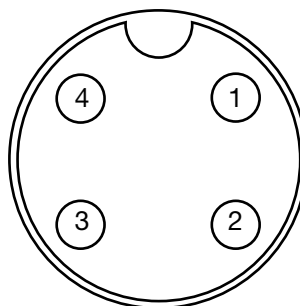
Pin	Opis
1	5V wspólny
2	Wyjście napięciowe
3	Zasilanie +5 V
4	Ekran
5	Rozszerzony wysoki pin
6	Cofnięty wysoki pin
7	Sygnal SW dolny
8	Sygnal SW górny
9	Wspólny



TI9239A

Informacje o wyprowadzeniach (pinach) dla silnika pneumatycznego ze zdalnym łącznikiem DataTrak

Pin	Opis
1	Sygnal SW dolny
2	Sygnal SW górny
3	Wspólny
4	Ekran



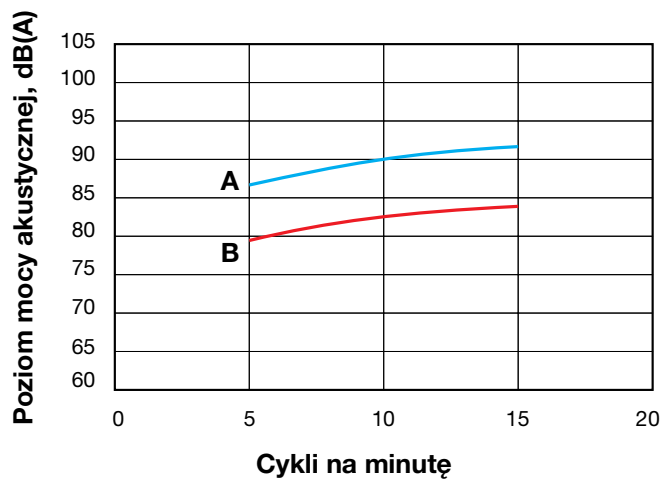
TI10950A

Dane dotyczące emisji hałasu

Legenda:

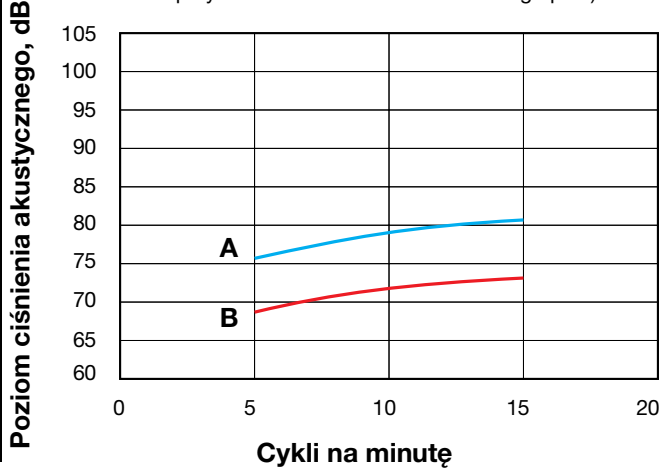
- A 0,7 MPa (7 barów, 100 psi)
B 0,3 MPa (2,8 bara, 40 psi)

Moc akustyczna N22DN0



Ciśnienie akustyczne N22DN0

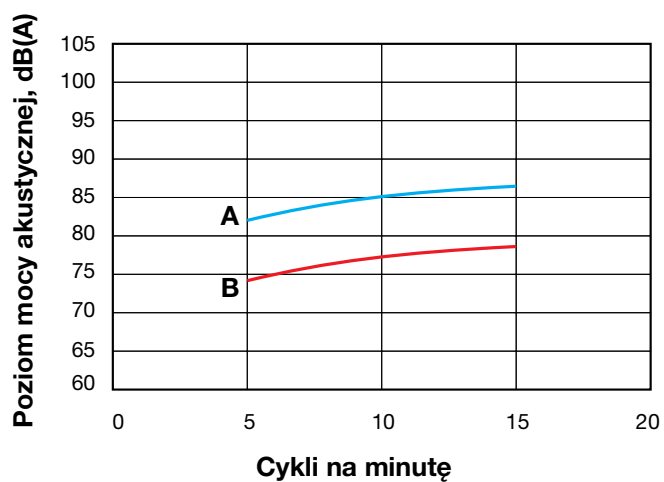
(skorygowane poziomy ciśnienia akustycznego w odległości 1 m oparte na odczytach średniego ciśnienia akustycznego przy założeniu warunków swobodnego pola)



Legenda:

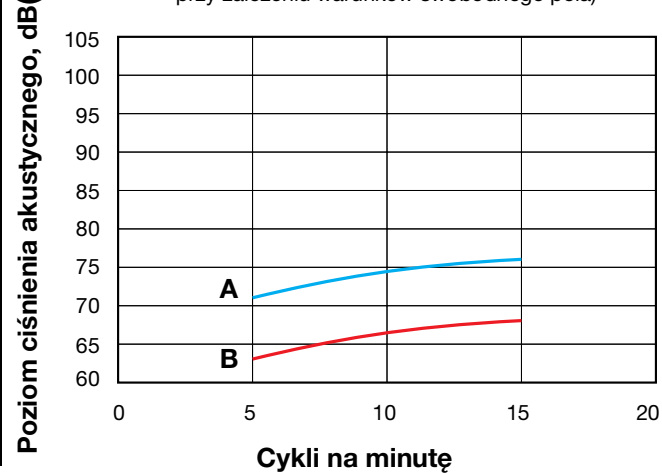
- A 0,7 MPa (7 barów, 100 psi)
B 0,3 MPa (2,8 bara, 40 psi)

Moc akustyczna N22LN0



Ciśnienie akustyczne N22LN0

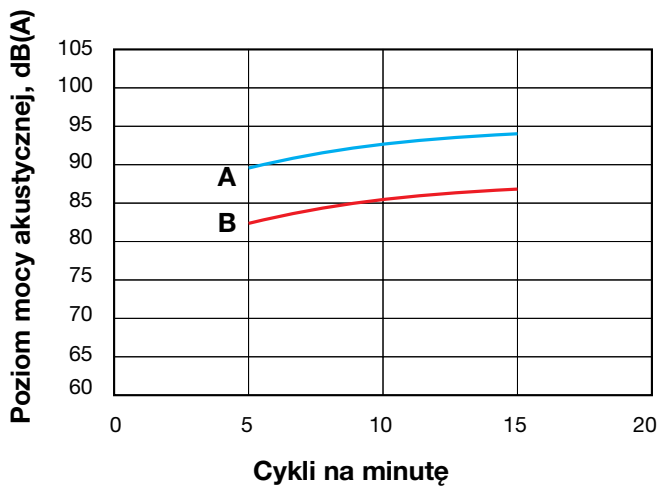
(skorygowane poziomy ciśnienia akustycznego w odległości 1 m oparte na odczytach średniego ciśnienia akustycznego przy założeniu warunków swobodnego pola)



Legenda:

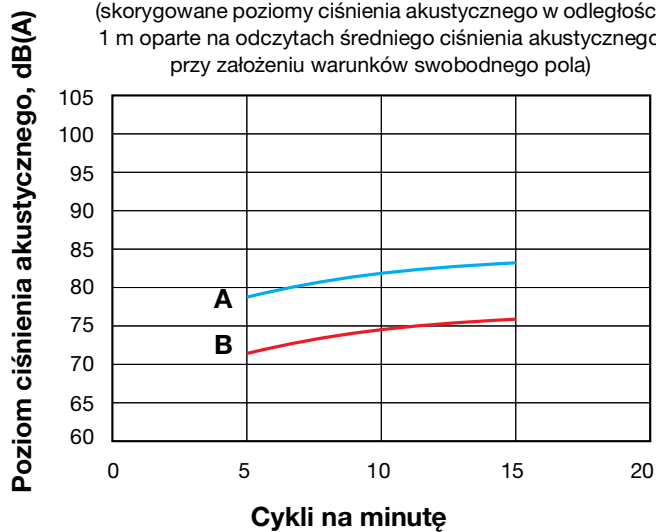
- A 0,7 MPa (7 barów, 100 psi)
- B 0,3 MPa (2,8 bara, 40 psi)

Moc akustyczna N34DN0



Ciśnienie akustyczne N34DN0

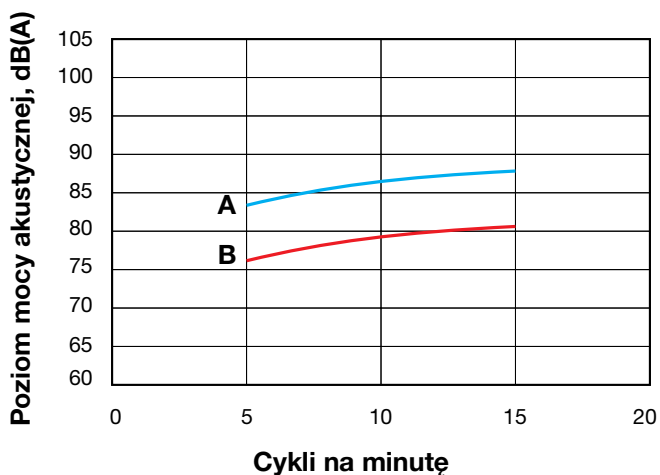
(skorygowane poziomy ciśnienia akustycznego w odległości 1 m oparte na odczytach średniego ciśnienia akustycznego przy założeniu warunków swobodnego pola)



Legenda:

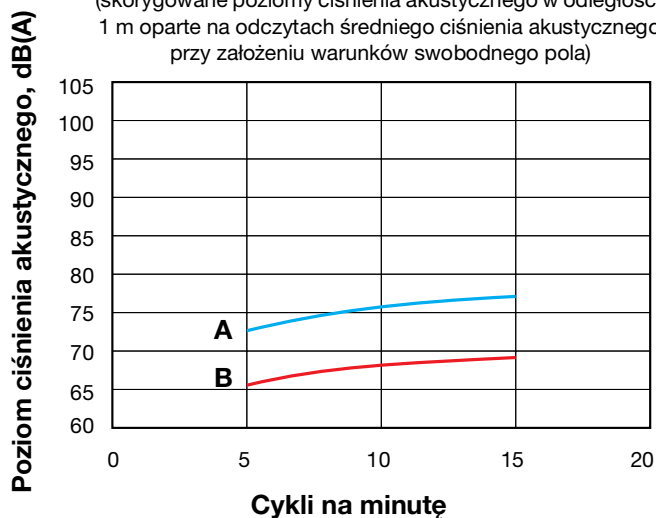
- A 0,7 MPa (7 barów, 100 psi)
- B 0,3 MPa (2,8 bara, 40 psi)

Moc akustyczna N34LN0, N34LN2



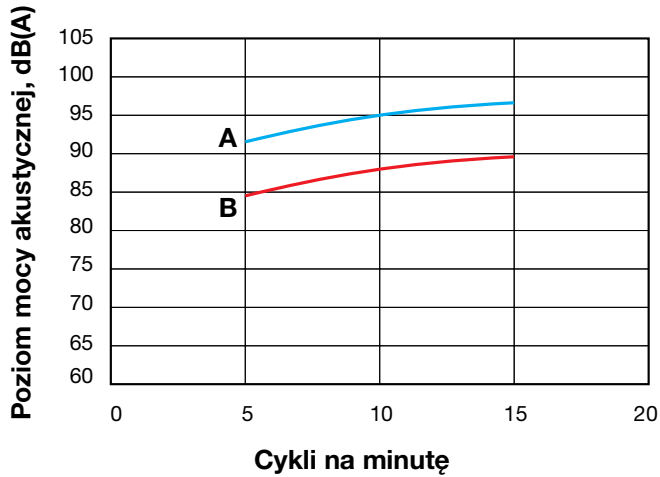
Ciśnienie akustyczne N34LN0, N34LN2

(skorygowane poziomy ciśnienia akustycznego w odległości 1 m oparte na odczytach średniego ciśnienia akustycznego przy założeniu warunków swobodnego pola)

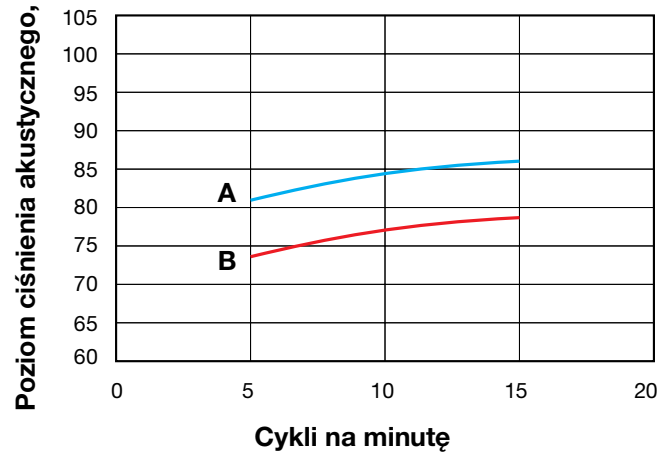


Legenda:

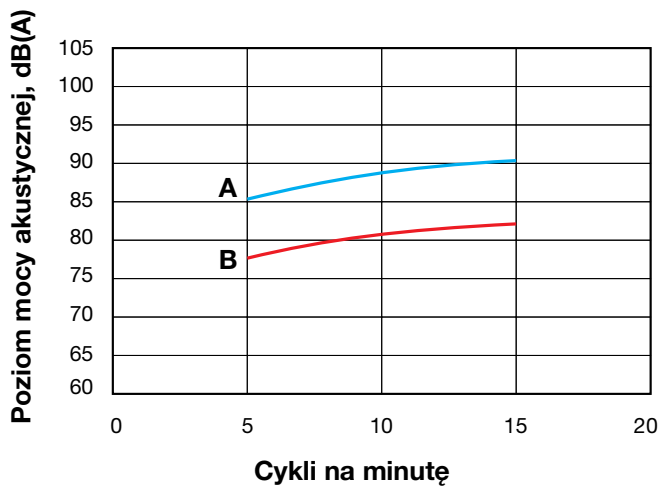
- A 0,7 MPa (7 barów, 100 psi)
B 0,3 MPa (2,8 bara, 40 psi)

Moc akustyczna N65DN0**Ciśnienie akustyczne N65DN0**

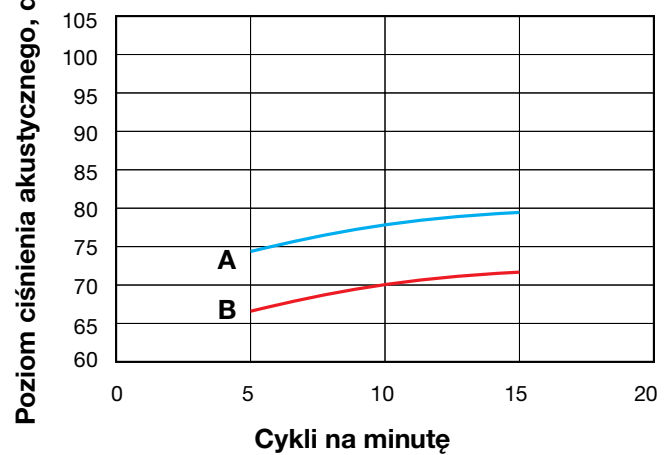
(skorygowane poziomy ciśnienia akustycznego w odległości 1 m oparte na odczytach średniego ciśnienia akustycznego przy założeniu warunków swobodnego pola)

**Legenda:**

- A 0,7 MPa (7 barów, 100 psi)
B 0,3 MPa (2,8 bara, 40 psi)

Moc akustyczna N65LN0, N65LN2**Ciśnienie akustyczne N65LN0, N65LN2**

(skorygowane poziomy ciśnienia akustycznego w odległości 1 m oparte na odczytach średniego ciśnienia akustycznego przy założeniu warunków swobodnego pola)



Standardowa gwarancja firmy Graco

Standardowa gwarancja firmy Graco gwarantuje, że wszystkie urządzenia wymienione w tym podręczniku, a wyprodukowane przez firmę Graco i opatrzone jej nazwą, były w dniu ich sprzedaży nabywcy wolne od wad materiałowych i wykonawczych. O ile firma Graco nie wystawiła specjalnej, przedłużonej lub skróconej gwarancji, produkt jest objęty dwunastomiesięczną gwarancją, na naprawę lub wymianę wszystkich uszkodzonych części urządzenia, które firma Graco uzna za wadliwe. Gwarancja zachowuje ważność wyłącznie dla urządzeń montowanych, obsługiwanych i poddawanych konserwacji zgodnie z zaleceniami pisemnymi firmy Graco.

Gwarancja nie obejmuje przypadków ogólnego zużycia urządzenia oraz wszelkich uszkodzeń, zniszczeń lub zużycia urządzenia, powstałych w wyniku niewłaściwego montażu czy wykorzystania niezgodnie z przeznaczeniem, korozji, wytarcia elementów, niewłaściwej lub niefachowej konserwacji, zaniedbań, wypadku przy pracy, niedozwolonych manipulacji lub wymiany części na inne, nieoryginalne. Za takie przypadki firma Graco nie ponosi odpowiedzialności, podobnie jak za niewłaściwe działanie urządzenia, jego zniszczenie lub zużycie spowodowane niekompatybilnością z konstrukcjami, akcesoriami, sprzętem lub materiałami innych producentów, tudzież niewłaściwą konstrukcją, montażem, działaniem lub konserwacją tychże.

Warunkiem gwarancji jest zwrot na własny koszt reklamowanego wyposażenia do autoryzowanego dystrybutora firmy Graco w celu weryfikacji reklamowanej wady. Jeśli reklamowana wada zostanie zweryfikowana, firma Graco naprawi lub wymieni bezpłatnie wszystkie uszkodzone części. Wyposażenie zostanie zwrócone do pierwotnego nabywcy z opłaconym transportem. Jeśli kontrola wyposażenia nie wykryje wady materiałowej lub wykonawstwa, naprawa będzie wykonana według uzasadnionych kosztów, które mogą obejmować koszty części, robocizny i transportu.

NINIEJSZA GWARANCJA JEST GWARANCJĄ WYŁĄCZNĄ, A JEJ WARUNKI ZNOSZĄ POSTANOWIENIA WSZEKICH INNYCH GWARANCJI, ZWYKŁYCH LUB DOROZUMIANYCH, Z UWZGLĘDNIENIEM MIĘDZY INNYMI GWARANCJI USTAWOWEJ ORAZ GWARANCJI DZIAŁANIA URZĄDZENIA W DANYM ZASTOSOWANIU.

Wszystkie zobowiązania firmy Graco i prawa gwarancyjne nabywcy w przypadku złamania umowy podano powyżej. Nabywca potwierdza, że nie ma prawa do żadnych innych form zadośćuczynienia (między innymi odszkodowania za utracone przypadkowo lub umyślnie zyski, zarobki, uszkodzenia osób lub mienia albo inne zawinione lub niezawinione straty). Wszelkie czynności związane z dochodzeniem praw w związku z tymi zastrzeżeniami należy zgłaszać w ciągu dwóch (2) lat od daty sprzedaży.

FIRMA GRACO NIE DAJE ŻADNEJ GWARANCJI RZECZYWISTEJ LUB DOMNIEMANEJ ORAZ NIE GWARANTUJE, ŻE URZĄDZENIE BĘDZIE DZIAŁAĆ ZGODNIE Z PRZEZNACZENIEM, STOSOWANE Z AKCESORIAMI, SPRZĘTEM, MATERIAŁAMI I ELEMENTAMI INNYCH PRODUCENTÓW SPRZEDAWANYMI PRZEZ FIRMĘ GRACO. Części innych producentów, sprzedawane przez firmę Graco (takie jak silniki elektryczne, spalinowe, przełączniki, wąż itd.) objęte są gwarancją ich producentów, jeśli jest udzielana. Firma Graco zapewni nabywcy pomoc w dochodzeniu roszczeń w ramach tych gwarancji.

Firma Graco w żadnym wypadku nie ponosi odpowiedzialności za szkody pośrednie, przypadkowe, specjalne lub wynikowe wynikające z dostawy wyposażenia firmy Graco bądź dostarczenia, wykonania lub użycia jakichkolwiek produktów lub innych sprzedanych towarów na skutek naruszenia umowy, gwarancji, zaniedbania ze strony firmy Graco lub innego powodu.

Informacje o firmie Graco

Najnowsze informacje na temat produktów firmy Graco znajdują się na stronie www.graco.com.
Informacje dotyczące patentów są dostępne na stronie www.graco.com/patents.

W CELU ZŁOŻENIA ZAMÓWIENIA należy skontaktować się ze swoim dystrybutorem firmy Graco lub zadzwonić, aby określić najbliższego dystrybutora.

Telefon: 612-623-6921 lub bezpłatnie: 1-800-328-0211, faks: 612-378-3505

*Wszystkie informacje przedstawione w niniejszym dokumencie w formie pisemnej i rysunkowej odpowiadają ostatnim danym produkcyjnym dostępnym w czasie publikacji.
Firma Graco zastrzega sobie prawo do wprowadzania zmian bez uprzedniego powiadomienia.*

Tłumaczenie instrukcji oryginalnych. This manual contains Polish. MM 311238

Graco Headquarters: Minneapolis

International Offices: Belgium, China, Japan, Korea

GRACO INC. AND SUBSIDIARIES • P.O. BOX 1441 • MINNEAPOLIS MN 55440-1441 • USA

Copyright 2006, Graco Inc. Wszystkie zakłady produkcyjne firmy Graco uzyskały certyfikat ISO 9001.

www.graco.com

Wersja ZAT, wrzesień 2023 r