

# Fusion<sup>®</sup> AP sprøjte- pistol

312568ZAS

DA

**Flerkomponent indtrængnings- og blandingsprøjtepistol med luftskylning til dosering af ikke-brændbart skum og polyurea. Kun til erhvervsmæssig brug.**

**Ikke godkendt til brug på europæiske placeringer med sprængfarlig atmosfære.**

24,5 MPa (245 bar; 3500 psi) Maksimalt væskekærlings-  
tryk

0,56-0,9 MPa (5,6-9,0 bar; 80-130 psi)  
Luftindgangstrykinterval

94 °C (200 °F) maksimal væsketemperatur

Se side 4 for information om model.



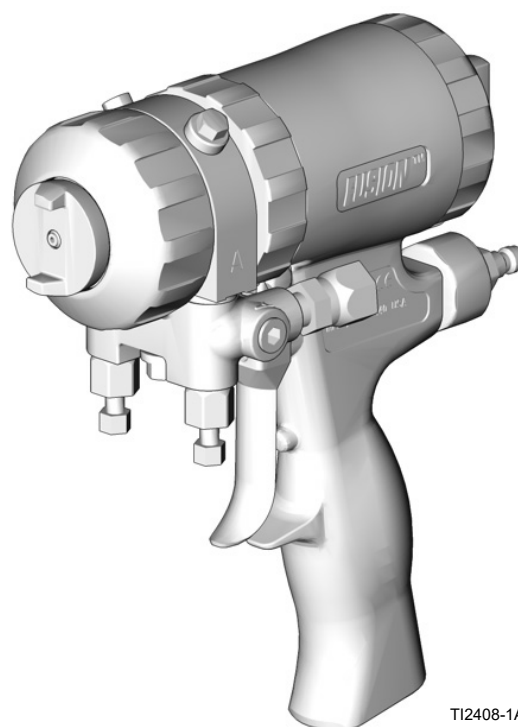
### Vigtige sikkerhedsforskrifter

Læs alle advarsler og instruktioner i denne vejledning og alle relaterede vejledninger inden brug af udstyret. Gem denne vejledning.



### Vigtige medicinske oplysninger

Læs det helbreds-kort, der følger med sprøjtepistolen. Det indeholder oplysninger til læger om behandling af injicerings-skader. Hav kortet på dig, når du betjener udstyret.



T12408-1A

# Indholdsfortegnelse

<b>Relaterede håndbøger</b> . . . . .	<b>3</b>	Efterse kontraventilerne . . . . .	26
<b>Modeller</b> . . . . .	<b>4</b>	Rengør væskemanifolden . . . . .	27
Pistoler med rundt sprøjtemønster . . . . .	4	Rengør gennemstrømningsåbninger . . . . .	27
Pistoler med fladt sprøjtemønster . . . . .	5	Rengør lyddæmperen . . . . .	27
Pistol med fladt sprøjtemønster; støttevægs- . . . . .	6	Efterse stemplet . . . . .	28
Pistoler med bredt, rundt sprøjtemønster . . . . .	6	Efterse luftventilen . . . . .	28
Fire-slanget pistol . . . . .	7	Fjern frontsiden . . . . .	29
Pistol med stænksprøjtemønster . . . . .	7	Fastspænd frontsiden . . . . .	29
Ikke 1:1 forhold pistoler . . . . .	7	<b>Fejlfinding</b> . . . . .	<b>30</b>
<b>Advarsler</b> . . . . .	<b>8</b>	<b>Dele</b> . . . . .	<b>33</b>
<b>Vigtig information om isocyanat (ISO)</b> . . . . .	<b>11</b>	Detailtegninger . . . . .	35
Forholdsregler der skal træffes i forbindelse med isocyanater . . . . .	11	Blandingskammersæt . . . . .	36
Selvantændelse af materiale . . . . .	12	Flade dysesæt . . . . .	37
Hold komponent A og B adskilt fra hinanden . . . . .	12	Pistolreparationssæt . . . . .	38
Isocyanaters fugtfølsomhed . . . . .	12	Kontraventil, netsæt . . . . .	38
Skumharpiks med 245 fa skumblæredannende stoffer . . . . .	12	Borehovedsæt . . . . .	38
Udskiftning af materialer . . . . .	12	Borsæt til rensning af håndtag . . . . .	38
<b>Oversigt</b> . . . . .	<b>13</b>	Borehovedsæt . . . . .	39
Driftsteori . . . . .	13	Oprømmersæt . . . . .	40
<b>Komponentoversigt</b> . . . . .	<b>14</b>	<b>Tilbehør</b> . . . . .	<b>41</b>
<b>Montering</b> . . . . .	<b>15</b>	Fusion PC konverteringssæt . . . . .	41
Jordforbindelse . . . . .	15	Sidepakningsssæt . . . . .	42
Opstilling . . . . .	15	Sidepakningspatronsæt . . . . .	42
Ekstra konfigurationer . . . . .	17	Forlængerdysesæt . . . . .	42
<b>Betjening</b> . . . . .	<b>19</b>	Forlængerdysepakningsssæt . . . . .	42
Trykaflastningsprocedure . . . . .	19	Forlængerdyseluftthættesæt . . . . .	42
Stempelsikkerhedslås . . . . .	20	Fladt mønster støttevægsæt . . . . .	42
Drej luftthætten . . . . .	20	Hældedysesæt . . . . .	43
Tab af lufttryk . . . . .	20	Pistolrensesæt . . . . .	43
Skyl pistolen . . . . .	20	Slangeadaptersæt . . . . .	43
Daglig nedlukning . . . . .	21	Stænkkonversionssæt . . . . .	43
<b>Vedligeholdelse</b> . . . . .	<b>22</b>	Pistolafskærmning . . . . .	43
Forebyggende vedligeholdelse . . . . .	22	Smøremiddel til pistolreovering . . . . .	43
Leveret værktøjssæt . . . . .	22	Fedtsmør patronen for pistolnedlukning . . . . .	43
Rengør pistoloverfladen . . . . .	22	Skylning af manifolden . . . . .	43
Rengør blandingskammerdysen . . . . .	23	Justerbart flowhættesæt . . . . .	43
Rengør luftthætten . . . . .	23	Opløsningskylle-kanistersæt . . . . .	44
Rengør indtrængningsportene . . . . .	23	Opløsningsmiddelskyllespandsæt . . . . .	44
Smøring . . . . .	24	Dyseudrenningsværktøj . . . . .	44
Efterse blandingskammer og sidepakningspatroner . . . . .	24	Cirkulationsmanifold . . . . .	44
Efterse stempelsikkerhedslåsen . . . . .	26	<b>Tekniske specifikationer</b> . . . . .	<b>45</b>
		Luftflow iht. blandingskammer . . . . .	45
		<b>Gracos Standardgaranti</b> . . . . .	<b>46</b>

## Relaterede håndbøger

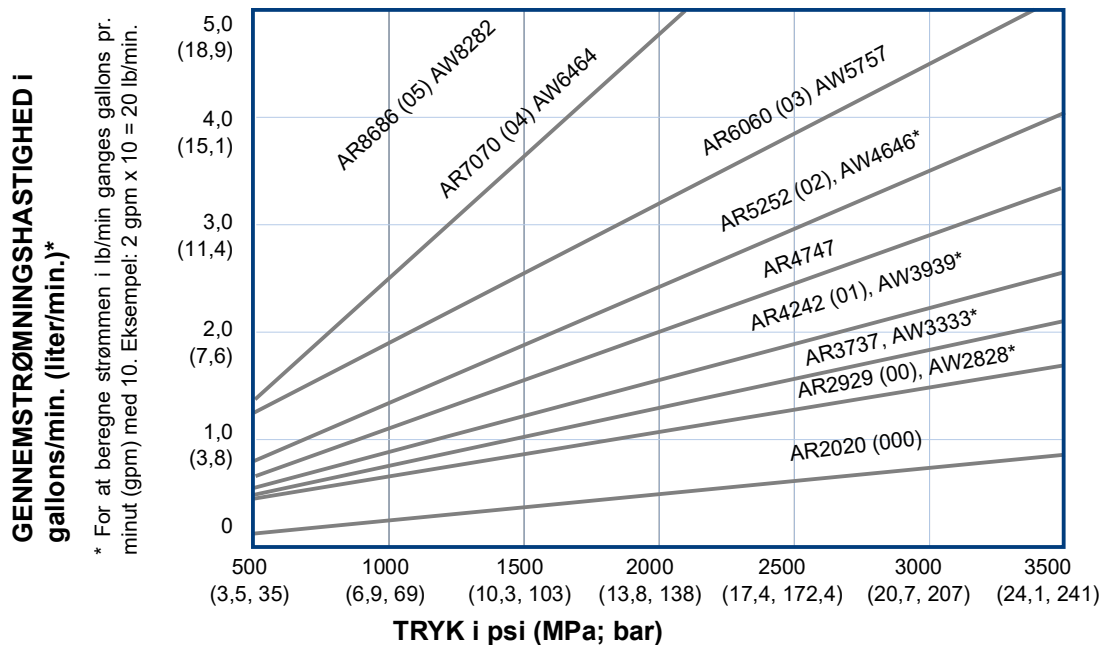
Håndbog på engelsk	Beskrivelse
309963	Fusion opløsningsmiddelsæt
309818	Cirkulationsmanifoldsæt
3A5616	Fusion justerbart flowhættesæt
311071	Skumsæt til støttevæg og TP100 sæt
3A7314	Brugerhåndbog til Fusion PC sprøjtepistol
3A7318	Fusion PC konverteringssæt

# Modeller

## Pistoler med rundt sprøjtemønster

Pistoldel, Serier	Blandingskammer				
	Varenummer	Indtrængningsportstørrelse tommer (mm)	Ækvivalent størrelse	Pakning Materiale	Mønster ved 61 cm (24") fra målet tommer (mm)
246099, A	AR2020	0,020 (0,50)	-000	RUSTFRIT STÅL	5 (127)
246100, A	AR2929	0,029 (0,70)	-00	RUSTFRIT STÅL	8 (203)
248617, A	AR3737	0,037 (0,94)	Ingen	RUSTFRIT STÅL	9 (227)
246101, A	AR4242	0,042 (1,00)	-01	RUSTFRIT STÅL	11 (279)
246102, A	AR5252	0,052 (1,30)	-02	RUSTFRIT STÅL	12 (305)
246103, A	AR6060	0,060 (1,50)	-03	RUSTFRIT STÅL	14 (356)
246104, A	AR7070	0,070 (1,75)	-04	RUSTFRIT STÅL	15 (381)
246105, A	AR8686	0,086 (2,15)	-05	RUSTFRIT STÅL	18 (457)
255201, A	AR4242	0,042 (1,00)	-01	Polycarballoy	11 (279)
255202, A	AR5252	0,052 (1,30)	-02	Polycarballoy	12 (305)

### Blandingskamre med rundt mønster iht. tryk og flowhastighed

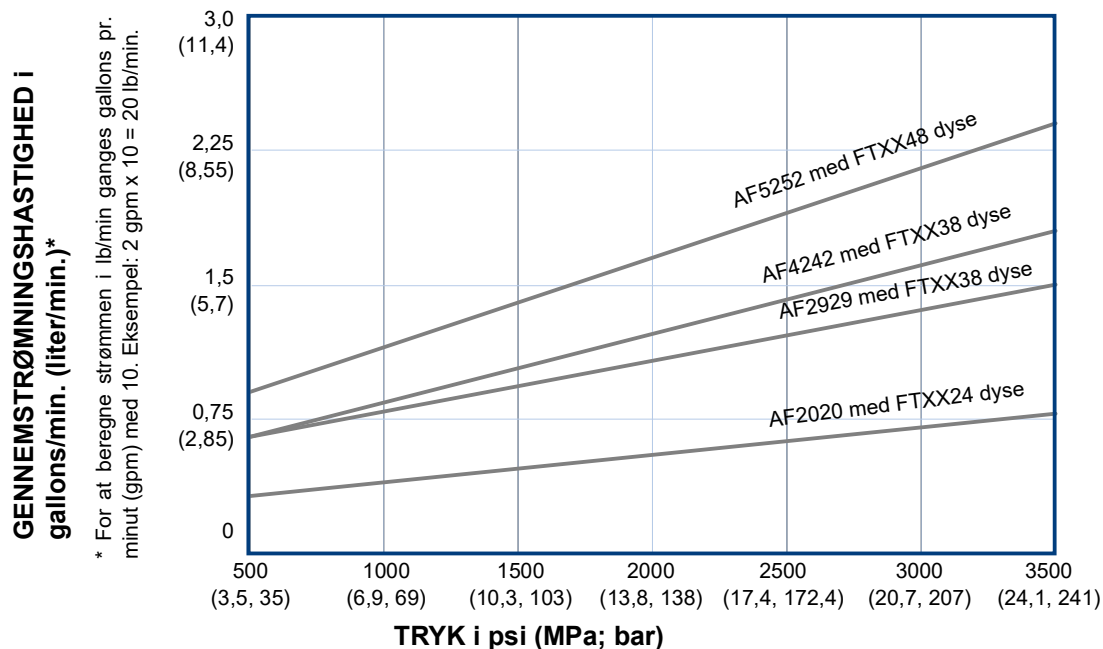


\*Tilbehørs AW (bredt mønster) blandingskamre kan leveres. Se **Forlængerdyse**sæt, side 42.

## Pistoler med fladt sprøjtemønster

Pistodel, Serier	Blandingskammer			Flad dyse		
	Vare- nummer	Indtræng- ningsport- størrelse tommer (mm)	Ækvivalent størrelse	Vare- nummer	Mønsterstørrelse tommer (mm)	Åbningsstør- relse mm (tommer)
247101, A	AF2020	0,020 (0,50)	-000	FT0424	8-10 (203-254)	0,024 (0,61)
247102, A	AF2020	0,020 (0,50)	-000	FT0438	8-10 (203-254)	0,038 (0,97)
247103, A	AF2020	0,020 (0,50)	-000	FT0624	12-14 (305-356)	0,024 (0,61)
247104, A	AF2020	0,020 (0,50)	-000	FT0638	12-14 (305-356)	0,038 (0,97)
247107, A	AF2020	0,020 (0,50)	-000	FT0838	16-18 (406-457)	0,038 (0,97)
247108, A	AF2020	0,020 (0,50)	-000	FT0848	16-18 (406-457)	0,048 (1,22)
247111, A	AF2929	0,029 (0,70)	-00	FT0424	8-10 (203-254)	0,024 (0,61)
247112, A	AF2929	0,029 (0,70)	-00	FT0438	8-10 (203-254)	0,038 (0,97)
247113, A	AF2929	0,029 (0,70)	-00	FT0624	12-14 (305-356)	0,024 (0,61)
247114, A	AF2929	0,029 (0,70)	-00	FT0638	12-14 (305-356)	0,038 (0,97)
247117, A	AF2929	0,029 (0,70)	-00	FT0838	16-18 (406-457)	0,038 (0,97)
247118, A	AF2929	0,029 (0,70)	-00	FT0848	16-18 (406-457)	0,048 (1,22)
247121, A	AF4242	0,042 (1,00)	-01	FT0424	8-10 (203-254)	0,024 (0,61)
247122, A	AF4242	0,042 (1,00)	-01	FT0438	8-10 (203-254)	0,038 (0,97)
247123, A	AF4242	0,042 (1,00)	-01	FT0624	12-14 (305-356)	0,024 (0,61)
247124, A	AF4242	0,042 (1,00)	-01	FT0638	12-14 (305-356)	0,038 (0,97)
247127, A	AF4242	0,042 (1,00)	-01	FT0838	16-18 (406-457)	0,038 (0,97)
247128, A	AF4242	0,042 (1,00)	-01	FT0848	16-18 (406-457)	0,048 (1,22)
247131, A	AF5252	0,052 (1,30)	-02	FT0424	8-10 (203-254)	0,024 (0,61)
247132, A	AF5252	0,052 (1,30)	-02	FT0438	8-10 (203-254)	0,038 (0,97)
247133, A	AF5252	0,052 (1,30)	-02	FT0624	12-14 (305-356)	0,024 (0,61)
247134, A	AF5252	0,052 (1,30)	-02	FT0638	12-14 (305-356)	0,038 (0,97)
247137, A	AF5252	0,052 (1,30)	-02	FT0838	16-18 (406-457)	0,038 (0,97)
247138, A	AF5252	0,052 (1,30)	-02	FT0848	16-18 (406-457)	0,048 (1,22)

## Blandingskamre med fladt mønster iht. tryk og flowhastighed



## Pistol med fladt sprøjtemønster; støttevægs-

Se håndbog til skumsæt til støttevæg og TP100 for yderligere oplysninger. Se **Relaterede håndbøger**, side 3.

Pistol vare-nummer	Blandingskammer			Flad dyse			Væskestrømdata
	Vare-nummer	Indtrængningsportstørrelse tommer (mm)	Ækvivalent størrelse	Vare-nummer	Mønsterdiameter ved 610 mm (24") til målet mm (tommer) tommer (mm)	Åbningsstørrelse tommer (mm)	Omtrentlig flowhastighed ved 1000 psi (7,0 MPa, 70 bar)
249525	AF4242	0,042 (1,00)	-01	FTM979	22 (559)	0,038 (0,97)	11 lb/min (4,99 kg/min)
249526	AF5252	0,052 (1,30)	-02	FTM979	22 (559)	0,038 (0,97)	15 lb/min (6,81 kg/min)

## Pistoler med bredt, rundt sprøjtemønster

Pistol vare-nummer	Blandingskammer			Mønsterdiameter ved 610 mm (24") til målet mm (tommer) tommer (mm)	Referencevare-nummer med tilsvarende flow
	Vare-nummer	Indtrængningsportstørrelse tommer (mm)	Ækvivalent størrelse		
249529	AW3939	0,039 (0,99)	-01	16 (406,4)	AR4242
249530	AW4646	0,046 (1,17)	-02	18 (457,2)	AR5252

## Fire-slanget pistol

Pistol med bredt rundt sprøjtemønster og fire- slanget recirkulerende pistolmanifold

Pistol varenummer	Blandingskammer			Mønsterdiameter ved 610 mm (24") til målet mm (tommer)	Omtrentlig flowhastighed ved 1000 psi (7,0 MPa, 70 bar)
	Vare-nummer	Indtrængnings portstørrelse tommer (mm)	Ækvivalent størrelse		
249810	AW2222	0,022 (0,56)	Ikke tilgængelig	8-9 (203-229)	4,5 lb/min (204 kg/min)

## Pistol med stænksprøjtemønster

Pistol vare-nummer	Blandingskammer		
	Vare-nummer	Indtrængnings portstørrelse tommer (mm)	Ækvivalent størrelse
248408	AR7070	0,070 (1,75)	-04

## Ikke 1:1 forhold pistoler

Pistol varenummer	Blanding skammer
253888	AR2232

# Advarsler

Følgende advarsler gælder for opstilling, brug, jordforbindelse, vedligeholdelse og reparation af dette udstyr. Udråbstegnet indikerer en generel advarsel, og faresymbolerne henviser til procedurespecifikke risici. Når disse symboler forekommer i denne håndbogs hovedtekst eller på advarselsmærkater, henvises der til disse advarsler. Der kan fremgå produktspecifikke faresymboler og advarsler, der ikke er gennemgået i dette afsnit, overalt i denne håndbogs hovedtekst, hvor det er relevant.

 <h2 style="margin: 0;">ADVARSEL</h2>	
	<p><b>FARE I FORBINDELSE MED GIFTIGE VÆSKER ELLER DAMPE</b></p> <p>Giftige væsker eller dampe kan forårsage alvorlig personskade eller død, hvis væsken sprøjtes i øjnene eller på huden, indåndes eller sluges.</p> <ul style="list-style-type: none"> <li>• Læs Sikkerhedsdatabladene (SDS'er) med henblik på vejledning i håndtering og for at kende de specifikke farer, der er forbundet med de væsker, du bruger, herunder virkningerne af længerevarende udsættelse for dem.</li> <li>• Under sprøjtearbejde, ved serviceeftersyn af udstyret eller når du befinder dig i arbejdsområdet, sørg altid for, at arbejdsområdet udluftes godt, og bær altid egnet personligt beskyttelsesudstyr. Se advarslerne i forbindelse med <b>Personligt beskyttelsesudstyr</b> i denne brugerhåndbog.</li> <li>• Opbevar farlig væske i godkendte beholdere, og bortskaf dem i henhold til gældende retningslinjer.</li> </ul>
	<p><b>PERSONBESKYTTELSESDUSTYR</b></p> <p>Bær altid egnet personligt beskyttelsesudstyr, og tildæk al din hud under sprøjtearbejde, serviceeftersyn af udstyret eller når du befinder dig i arbejdsområdet. Beskyttelsesudstyret er med til at forhindre alvorlig personskade, herunder længerevarende udsættelse; indånding af giftige dampe, tåger eller emme; allergisk reaktion; forbrændinger; øjenskader og høretab. De personlige værnemidler omfatter, men er ikke begrænset til:</p> <ul style="list-style-type: none"> <li>• Et korrekt tilpasset åndedrætsværn, som kan omfatte et lufttilført åndedrætsværn, kemisk uigennemtrængelige handsker, beskyttelsesbeklædning og fodtøjstildækning som anbefalet af væskeproducenten og den lokale reguleringsmyndighed.</li> <li>• Øjenbeskyttelse og høreværn.</li> </ul>
    	<p><b>FARE FOR INJICERING GENNEM HUDEN</b></p> <p>Væske under højt tryk fra pistolen, utætte slanger eller sprængte komponenter kan gennemtrænge huden. Skaden kan se ud som blot et almindeligt snitsår, men det er en alvorlig personskade, der kan medføre amputation. <b>Søg straks lægehjælp (kirurgisk behandling).</b></p> <ul style="list-style-type: none"> <li>• Aktivér stempelsikkerhedslåsen, når sprøjten ikke er i brug.</li> <li>• Ret aldrig pistolen mod andre personer eller mod nogen del af kroppen.</li> <li>• Læg aldrig hånden over sprøjtedysen.</li> <li>• Forsøg ikke at standse eller afbøje lækager med hænderne, kroppen, handsker eller klude.</li> <li>• Følg <b>Trykaflastningsprocedure</b>, når du standser sprøjtearbejdet, og før du rengør, undersøger eller efterser udstyret.</li> <li>• Spænd alle væsketilslutninger, før udstyret anvendes.</li> <li>• Kontrollér slanger og koblinger dagligt. Udskift straks slidte eller beskadigede dele.</li> </ul>



# ADVARSEL



## FARE FOR FORBRÆNDINGER

Udstyrsflader og væske, der varmes op, kan blive meget varmt under betjening. Sådan undgås alvorlige forbrændinger:

- Undgå at berøre varm væske eller varmt udstyr.



## BRAND- OG EKSPLOSIONSFARE

Brandfarlige dampe såsom dampe fra opløsningsmidler og maling i **arbejdsområdet** kan antændes eller eksplodere. Maling eller opløsningsmiddel, der flyder gennem systemet, kan forårsage statisk gnistdannelse. Forebyggelse af brand- og eksplosion:



- Anvend kun udstyret på et sted med god udluftning.
- Fjern alle antændelseskilder, f.eks. vågeblus, cigaretter og bærbare, elektriske lamper og plastforhæng (risiko for statisk gnistdannelse).
- Sørg for, at alt udstyr på arbejdsområdet er jordforbundet. Se **Jordforbindelse vejledningen**.
- Brug aldrig højtryk til at sprøjte eller skylle med opløsningsmiddel.
- Sørg for, at arbejdsområdet er ryddeligt, samt at der ikke forefindes f.eks. opløsningsmidler, klude og benzin.
- Sæt ikke stik i stikkontakter, tag ikke stik ud, og tænd og sluk ikke for strøm eller lys, når der er brændbare dampe til stede.
- Anvend kun jordforbundne slanger.
- Hold pistolen godt fast mod siden af en jordforbundet metalspand, når pistolens aftrækker aktiveres. Undlad at bruge foring til spand, medmindre den er antistatisk eller ledende.
- **Stop omgående brug**, hvis der forekommer statisk elektricitet, eller du mærker et stød. Anvend ikke udstyret, før du har lokaliseret og afhjulpet problemet.
- Sørg for, at der er et velfungerende brandslukningsapparat på arbejdsområdet.



# ADVARSEL



## FARE VED FORKERT ANVENDELSE AF UDSTYR

Forkert anvendelse kan forårsage død eller alvorlig personskade.



- Betjen aldrig enheden, hvis du er træt eller har indtaget medicin eller alkohol.
- Overskrid aldrig det maksimale arbejdstryk eller den maksimalt tilladte temperatur for den svageste komponent i systemet. Se afsnittet **Tekniske specifikationer** i alle udstyrshåndbøgerne.
- Anvend væsker og opløsningsmidler, der er kemisk forenelige med dette udstyrs våddele. Se afsnittet **Tekniske specifikationer** i alle udstyrshåndbøgerne. Læs advarselene fra producenterne af væske- og opløsningsmidler. Udførlige oplysninger om dit materiale fås ved at rekvirere de relevante materialesikkerhedsdatablade fra distributøren eller forhandleren.
- Sluk for alt udstyret, og følg **Trykaflastningsprocedure** når udstyret ikke er i brug.
- Kontroller udstyret dagligt. Reparer eller udskift nedslidte eller beskadigede dele øjeblikkeligt, og benyt kun originale dele fra fabrikanten.
- Foretag aldrig ændringer eller modifikationer på udstyret. Ændringer eller modifikationer kan ugyldiggøre styrelsens godkendelser og medføre sikkerhedsrisici.
- Sørg for, at alt udstyr er klassificeret og godkendt til det miljø, du benytter det i.
- Anvend kun udstyret til det formål, det er beregnet til. Yderligere oplysninger fås ved henvendelse til forhandleren.
- Slang og kabler skal altid føres i sikker afstand fra trafikerede områder, skarpe kanter, bevægelige dele og varme overflader.
- Slangerne må ikke knækkes eller bøjes for meget, og slangerne må ikke anvendes til at trække udstyret.
- Der må ikke opholde sig børn eller dyr i arbejdsområdet.
- Overhold alle gældende bestemmelser vedrørende sikkerhed.



## FARE I FORBINDELSE MED TRYKSATTE ALUMINIUMSDELE

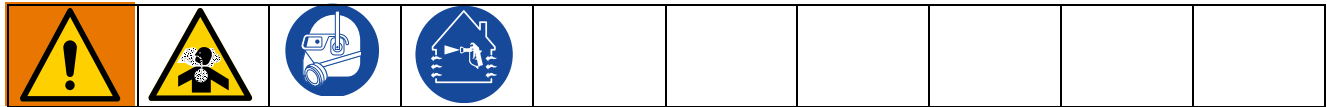
Brug af væsker, der er uforenelige med aluminium i tryksat udstyr, kan forårsage en alvorlig kemisk reaktion og brud på udstyret. Hvis denne advarsel ikke følges, kan det medføre død, alvorlig personskade eller ejendomsskade.

- Der må ikke anvendes 1,1,1-trikloroethan, methylenklorid, andre halogenerede kulbrinteopløsningsmidler eller -væsker, der indeholder sådanne opløsningsmidler.
- Brug aldrig klorblegemiddel.
- Mange andre væsker kan indeholde kemikalier, der kan reagere med aluminium. Kontakt din materiale leverandør for kompatibilitet.

# Vigtig information om isocyanat (ISO)

Isocyanater (ISO) er katalysatorer, der bruges i tokomponentmaterialer.

## Forholdsregler der skal træffes i forbindelse med isocyanater



Sprøjtning eller dosering af væsker, som indeholder isocyanater, danner potentielt skadelige tåger, dampe og forstøvede partikler.

- Læs og forstå væskeproducentens advarsler og sikkerhedsdatablade (SDS'er) for at være bekendt med de specifikke farer og sikkerhedsforanstaltninger, der er forbundet med isocyanater.
- Brug af isocyanater indebærer potentielt farlige procedurer. Sprøjt ikke med dette udstyr, med mindre du er blevet oplært til brug af dette, uddannet dertil og har læst og forstået anvisningerne i denne brugerhåndbog og i væskeproducentens brugervejledninger og sikkerhedsdatabladene (SDS'er).
- Brug af ukorrekt vedligeholdt eller fejlljusteret udstyr kan medføre forkert hærdet materiale, hvilket kan forårsage afgasning og modbydelige lugte. Udstyr skal vedligeholdes og justeres omhyggeligt i henhold til vejledningerne i brugerhåndbogen.
- Undgå indånding af isocyanattåger, -dampe og atomiserede partikler ved at sørge for at alle i arbejdsområdet anvender egnet åndedrætsværn. Bær altid korrekt tilpasset åndedrætsværn, som kan indeholde lufttilført åndedrætsværn. Udluft arbejdsområdet i henhold til væskeproducentens vejledninger i sikkerhedsdatablade (SDS'er).
- Undgå at huden kommer i kontakt med isocyanater. Alle i arbejdsområdet skal bære kemisk uigennemtrængelige handsker, beskyttelsestøj og fodtøjstildækning i overensstemmelse med anbefalingerne fra væskeproducenten og den lokale reguleringsmyndighed. Følg alle væskeproducentens anbefalinger, herunder dem som vedrører håndtering af forurenede tøj. Efter sprøjtarbejdet skal du vaske hænder og ansigt, før du spiser eller drikker.
- Fare for udsættelse af isocyanater fortsætter efter sprøjtning. Enhver, som ikke bærer egnet personligt beskyttelsesudstyr, skal holde sig væk fra arbejdsområdet under anvendelse og efter anvendelse i den tidsperiode, som væskeproducenten har specificeret. Generelt er denne tidsperiode på mindst 24 timer.
- Advar andre, som måtte gå ind på arbejdsområdet, om faren for udsættelse af isocyanater. Følg væskeproducentens og den lokale reguleringsmyndigheds anbefalinger. Det anbefales som følgende at sætte en plakat op udenfor arbejdsområdet:

 <b>ADVARSEL</b>	
	<b>ADVARSEL OM GIFTIGE DAMPE</b>
ADGANG FORBUDT UNDER PÅFØRING AF SPRØJTESKUM ELLER I ____ EFTER PÅFØRINGEN ER AFSLUTTET	
<b>ADGANG FORBUDT INDTIL:</b>	
DATO: _____	
KLOKKESLÆT: _____	

## Selvantændelse af materiale



Nogle materialer kan blive selvantændelige, hvis de påføres i for tykt et lag. Læs materialeproducentens advarsler og sikkerhedsdatabladene (SDS'er).

## Hold komponent A og B adskilt fra hinanden



Der kan forekomme krydskontaminering i hærdet materiale i væskeslangerne, hvilket kan medføre alvorlig personskade eller beskadigelse af udstyret. For at undgå krydskontaminering:

- Må A-komponentens og B-komponentens våddel **aldrig** byttes om.
- Brug aldrig opløsningsmiddel på den ene side, hvis det er blevet kontamineret fra den anden side.

## Isocyanaters fugtfølsomhed

ISO reagerer med fugt (som f.eks. luftfugtighed) og danner små, hårde slibende krystaller, som opslæmnes i væsken. Til sidst dannes en film på overfladen, og ISO'et vil begynde at stivne, hvorved viskositeten øges.

### BEMÆRK

Delvist hærdet ISO vil reducere alle våddelens ydeevne og levetid.

- Anvend altid en forseglede beholder med et tørremiddel i udluftningen eller en kvælstofholdig atmosfære. Opbevar **aldrig** ISO i en åben beholder.
- Sørg for, at ISO-pumpens smørekop eller beholder (hvis monteret) er fyldt op med den rette smørelse. Smørelsen skaber en barriere mellem ISO'et og atmosfæren.
- Brug kun fugtbestandige slanger, som er forenelige med ISO.
- Brug aldrig regenererede opløsningsmidler, som kan indeholde fugt. Hold altid beholdere med opløsningsmidler lukkede, når de ikke er i brug.
- Smør altid gevinddele med en egnet smørelse, når de samles igen.

**BEMÆRK:** Mængden af filmdannelse og krystalliseringshastigheden varierer alt efter ISO-blandingen, luftfugtigheden og temperaturen.

## Skumharpiks med 245 fa skumblæredannende stoffer

Visse skumblæredannende stoffer skummer ved temperaturer over 90°F (33°C), når de ikke er under tryk, især hvis de er omrørte. For at reducere skumning skal forvarmning i et cirkulationssystem minimeres.

## Udskiftning af materialer

### BEMÆRK

Skift af materialetyper, der bruges i udstyret, kræver særlig opmærksomhed for at undgå beskadigelse af udstyret og driftsstop.

- Ved udskiftning af materialer skal udstyret skylles mange gange for at sikre, at det er fuldstændig rent.
- Rengør altid væskeindløbets filtersier efter gennemskylning.
- Tjek den kemiske forenelighed med materialeproducenten.
- Når der skiftes mellem epoxyer og uretaner eller polyureaer, skal alle væskekomponenter skilles ad og rengøres og alle slanger udskiftes. Epoxyer har ofte aminer på B (hærdemiddel)-siden. Polyurea har ofte aminer på B (harpiks)-siden.

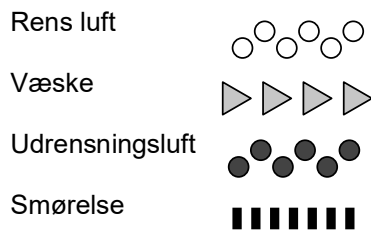
# Oversigt

## Driftsteori

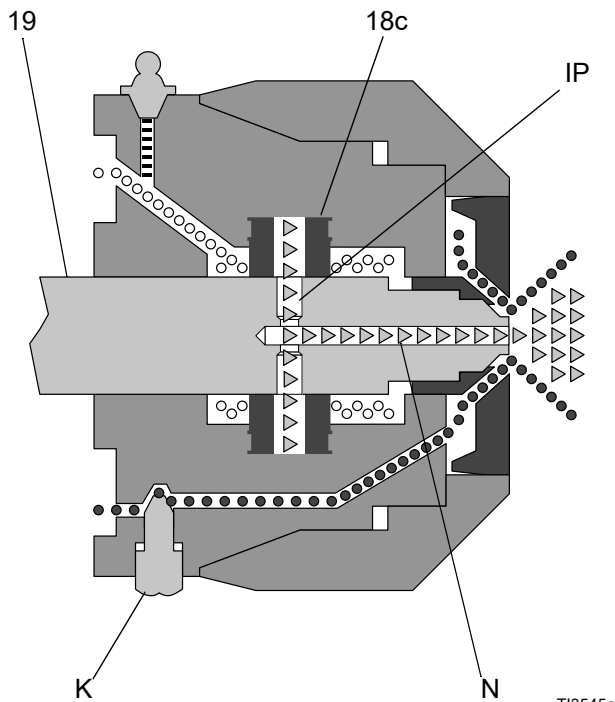
### Pistol aktiveret (Væskesprøjtning)

Blandingskammer (19) bevæger sig bagud og slukker for renseluftstrømmen. Indtrængningsportene (IP) flugter med væskeportene på sidepakningerne (18c), hvilket gør det muligt for væsken at strømme gennem blandingskammerdysen (N).

#### Signaturforklaring



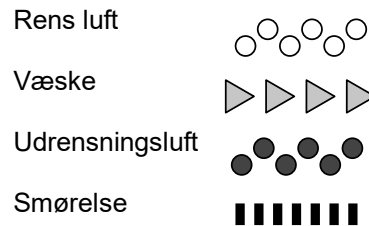
**BEMÆRK:** Gennemstrømningsveje er ikke vist med målestoksforhold.



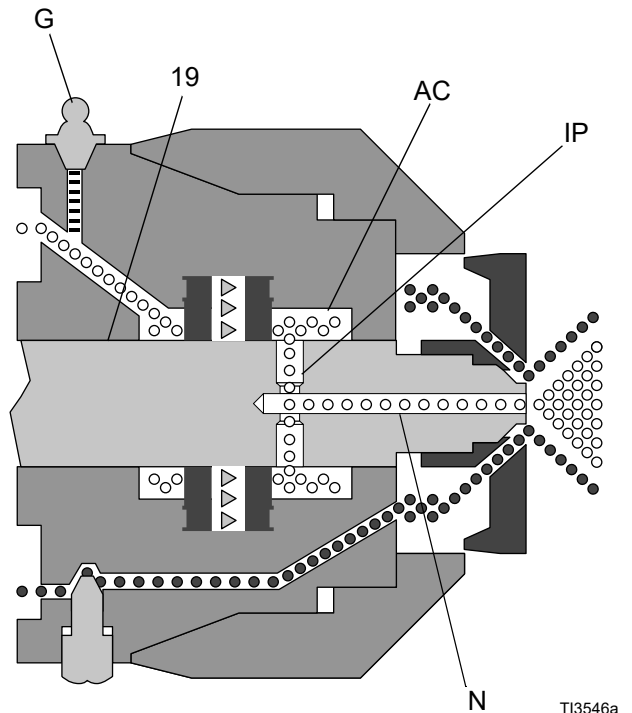
### Pistol deaktiveret (Luftrensning)

Blandingskammer (19) bevæger sig fremad og slukker for væskestrømmen. Indtrængningsportene (IP) åbner op for luftkammeret (AC), hvilket gør det muligt for renseluften at strømme gennem blandingskammerdysen (N).

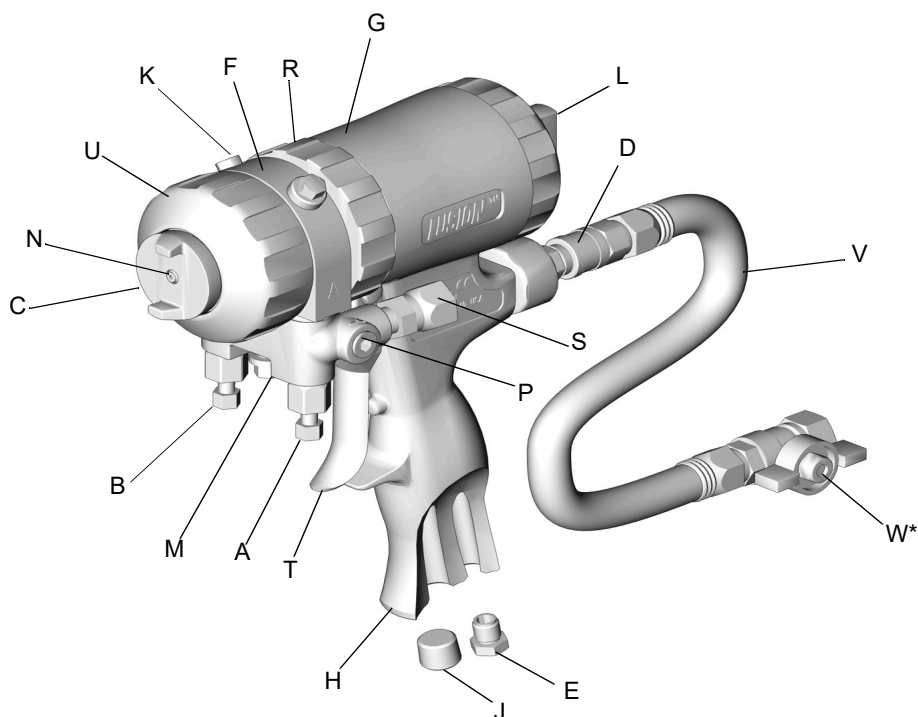
#### Signaturforklaring



**BEMÆRK:** Gennemstrømningsveje er ikke vist med målestoksforhold.



# Komponentoversigt



T12408A

FIG. 1: Komponentoversigt

## Signatur- forklaring

A	A Sidevæskeventil (ISO)
B	B Sidevæskeventil (HARPIKS)
C	Lufthætte
D	Luftledningslynkobling
E	Lyddæmper
F	Væskehus
G	Smørefitting (under hætte)
H	Håndtag
J	Ekstra luftindgang
K	Udrensningluftventil
L	Stempelsikkerhedslås

## Signatur- forklaring

M	Pistolvæskemanifold
N	Blandingskammerdyse
P	Ekstra væskeindgang (A Side vist)
R	Låsering
S	Væskeindgangsdrejeled (A Side vist)
T	Aftrækker
U	Holdering foran
V	Pistolluftstavslange
W*	Luftventil

\* Luftventil (W) er ikke inkluderet med sprøjtepistol med stænkemønster.

# Montering

## Jordforbindelse

				
---	---	---	--	--

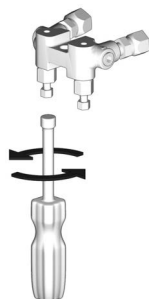
Udstyret skal være jordet for at reducere risikoen for statiske gnister. Statische gnister kan få dampe til at antænde eller eksplodere. Jordforbindelsen fungerer som en afleder for den elektriske strøm.

**Sprøjtepistol:** Lav stelforbindelse til korrekt jordet væskeslange og -pumpe.

**Tilblander:** Følg anvisningerne i håndbogen til tilblanderen.

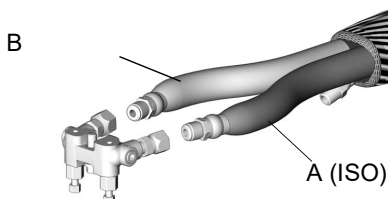
## Opstilling

1. Luk væskeventilerne A og B.



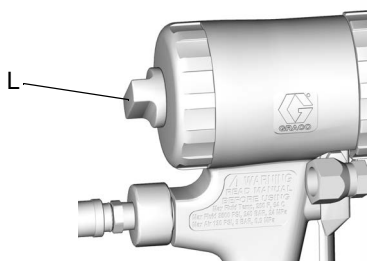
ti2411a

2. Kobl A (ISO) og B (HARPIKS) væskeslangerne til væskemanifolden.



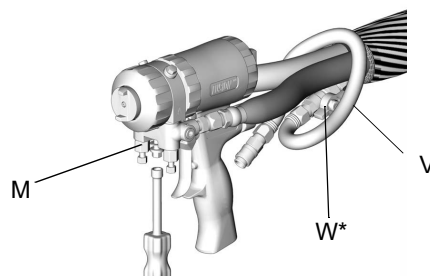
TI2417A

3. Indkobl stempelsikkerhedslåsen (L).  
Se **Stempelsikkerhedslås**, side 20.



TI2409A

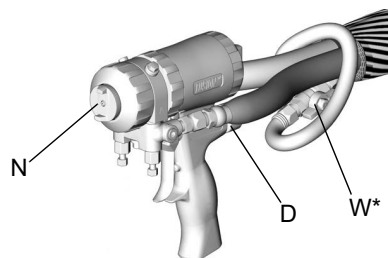
4. Kobl pistolluftstavslangen (V) og luftventilen (W\*) til hovedluftslangen. Forbind væskemanifolden (M) til pistolen.



TI2554A

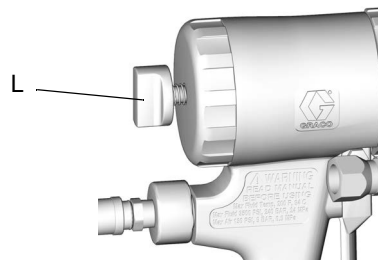
\* Luftventil (W) er ikke inkluderet med sprøjtepistol med stænkemønster.

5. Tilslut lynkoblingen på luftledningen (D). Skru op for luften. Åben luftventilen (W\*). Der skal strømme luft ud af dysen (N).



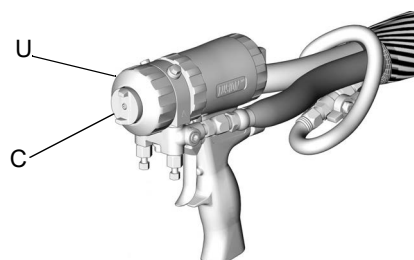
TI2414-1A

6. Udkobl stempelsikkerhedslåsen (L).  
Se **Stempelsikkerhedslås**, side 20.



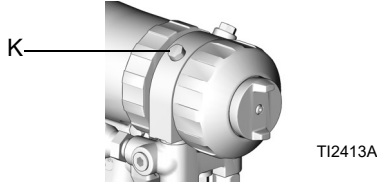
TI2410A

7. Tryk på pistolaftrækkeren for at sørge for komplet blandingskammervandring. Lufthætten foran (C) bør næsten være i flugt med holderingen foran (U).



TI2414-1A

8. Åbn udrensingsluftventilen (K) 1/4-1/2 omdrejning, og tryk på pistolaftækkeren for at sikre dig, at udrensingsluften strømmer igennem. Justér efter ønske. Denne procedure gælder ikke pistoler med stænksprøjtemønster 248408.

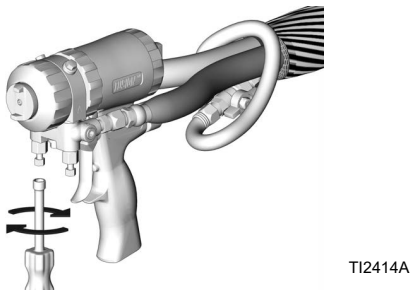


9. Indkobl stempelsikkerhedslåsen (L). Se **Stempelsikkerhedslås**, side 20.



10. Tænd for tilblanderen.

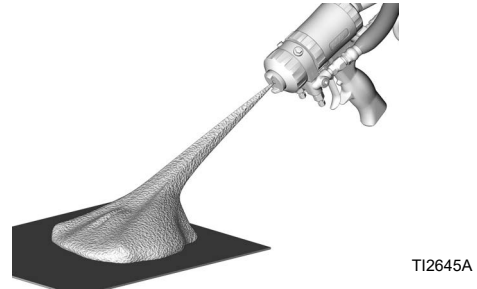
11. Åben B (HARPIKS) væskeventilen (omkring halvanden omgang). Åben derefter A (ISO) væskeventilen.



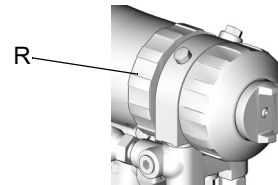
12. Udkobl stempelsikkerhedslåsen (L). Se **Stempelsikkerhedslås**, side 20.



13. Test sprøjtning på et stykke karton. Justér trykket og temperaturen for at opnå det ønskede resultat.



14. Påfør et lag smøremiddel på pistolens frontside og låseringen eller beskyt pistolen for at undgå oversprøjtningsophobninger og for at lette demonteringen. Se **Smøremiddel til pistolreovering**, side 43 for bestilling af smøremiddel og pistoldæksel.



15. Pistolen er klar til at sprøjte.



## Ekstra konfigurationer

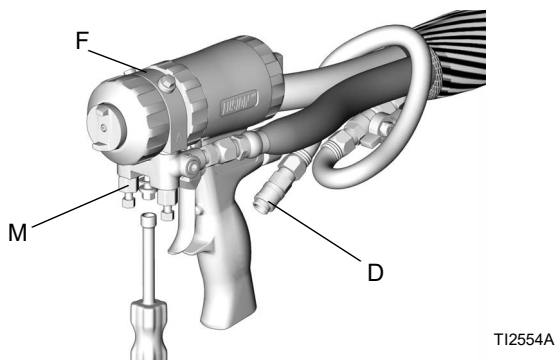
### Skift af væskemanifoldposition

Væskemanifolden er opstillet på pistolbunden, med A siden til venstre, set fra brugerpositionen ved pistolbagsiden. Hvis du ønsker det, kan manifolden flyttes til pistoltoppen. Ved at flytte manifolden vil A side delene blive repositioneret (væskeindgangsdrejeled, kontraventil, sidepakkingspatron og blandingskammer) til højre.

#### BEMÆRK

For at undgå krydsforurening af pistolens våddele, undlad at bytte om på A komponent (isocyanat) og B komponent (harpiks) delene. Krydsforurening kan medføre hærdet materiale i pistolen. Hærdet materiale kan beskadige pakningsoverfladerne, blokere væskepassager og forhindre pistolen i at fungere.

1. Følg **Trykaflastningsprocedure**, side 19.
2. Frakobl luftledningens lynkobling (D) og fjern væskemanifolden (M).



3. Følg **Fjern frontsiden**-proceduren, side 29.
4. Drej væskehuset (F) 180 grader.
5. Følg **Fastspænd frontsiden**-proceduren, side 29.
6. Tilslut væskemanifolden igen. Tilslut luftledningen igen. Idriftsæt pistolen igen.

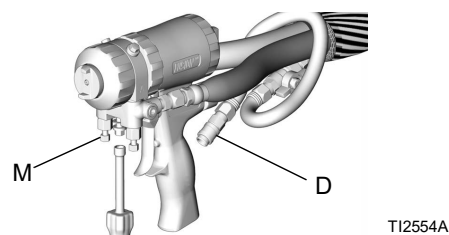
### Skift af slangestilling

Væskeindgangsdrejeleddene og luftlynfrakoblingsfittingen monteres bag på pistolen. Hvis du ønsker det, kan disse positioner ændres, således at slangevandringen foretages nedad.

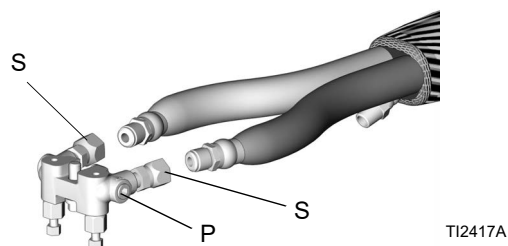
#### BEMÆRK

For at undgå krydsforurening af pistolens våddele, undlad at bytte om på A komponent (isocyanat) og B komponent (harpiks) delene. Krydsforurening kan medføre hærdet materiale i pistolen. Hærdet materiale kan beskadige pakningsoverfladerne, blokere væskepassager og forhindre pistolen i at fungere.

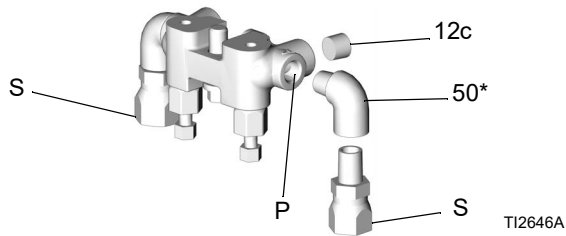
1. Følg **Trykaflastningsprocedure**, side 19.
2. Reducering af systemtrykket. Følg **Trykaflastningsproceduren** i tilblanderhåndbogen.
3. Frakobl luftledningen (D) og fjern væskemanifolden (M).



4. Frakobl væskeslangerne fra væskeindgangsdrejeleddene (S). Fjern drejeleddene. Fjern blændpropene fra ekstrairgangene (P).

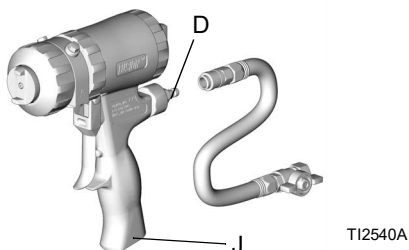


5. Påfør gevindtætningsmiddel på propperne (12c), knæstykkerne (50\*) og væskeindgangsdrejeleddenes hangevind (S). Monter knæstykker (50\*) i de ekstra væskeindløb (P), så de vender nedad. Monter drejeled (S) i knæstykkerne. Sørg for at montere A-drejeledet (det mindste) i A-siden. Monter de medfølgende propper det sted, hvor drejeleddene var placeret. Tilspænd alle dele med et moment på 26,6-27,7 N•m (235-245 in-lb).



\* Vinkelstykkerne (50\*) er ikke inkluderet i pistoler med stænksprøjtemønster.

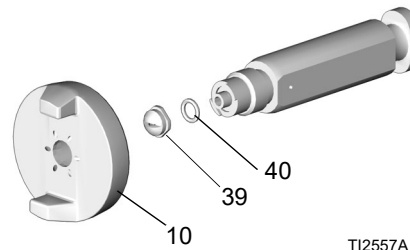
6. Kobl A og B slangerne til A og B drejeleddene.  
7. Frakobl luftledningens lynkobling (D) og proppen (J) (ekstrayudstyr) fra luftindtaget. Byt om på positionerne. Påfør gevindtætningsmiddel, og tilspænd med et moment på 14-15 N•m (125-135 in-lb).



8. Tilslut væskemanifolden igen. Tilslut luftforsyningen igen. Idriftsæt pistolen igen.

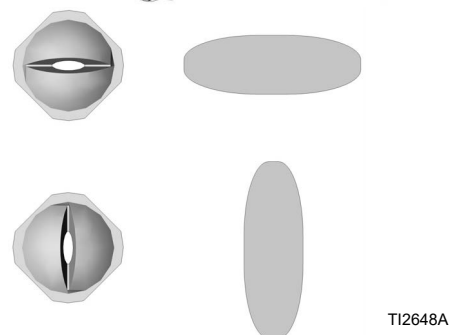
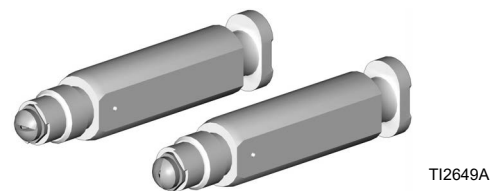
## Flytning eller udskiftning af sprøjtedyser med flad dyse

1. Følg **Trykaflastningsprocedure**, side 19.
2. Fjern lufthætten (10) og den flade sprøjtedyse (39). Efterse O-ring (40).



**BEMÆRK:** Hvis dysen sidder fast, skal du lirke denne af med en lille skruetrækker eller trække denne af med en tang. Dysen er hærdet til at kunne modstå denne håndtering.

3. For rengøring skal dysen blødgøres i et kompatibelt opløsningsmiddel, se **Leveret værktøjssæt** side 22. Rengør forsigtigt med dyseudrenningsværktøj 15D234. Se **Dyseudrenningsværktøj** side 44 for oplysninger om dysekonfiguration.
4. Genplacér dysen horisontalt eller vertikalt eller monter en anden dysestørrelse.



**BEMÆRK:** Dyser mærket på bagsiden med de sidste tre tegn i varenummeret. Se **Flad dyse, delnr. referencevejledning**, side 37.

5. Genmonter lufthætten og stram denne med fingrene.

**BEMÆRK:** Justeringen af renseluftportene på lufthætten påvirker ikke driften.

# Betjening

## Trykaflastningsprocedure

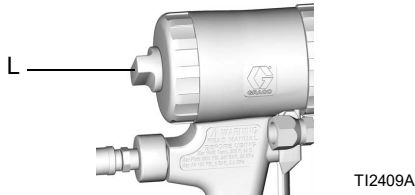


Følg Trykaflastningsproceduren, hver gang du ser dette symbol.

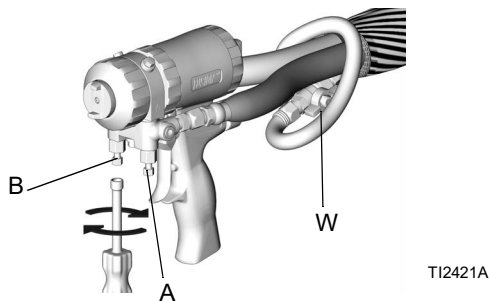


Dette udstyr forbliver under tryk, indtil trykket aflastes manuelt. For at forebygge alvorlige personskader forårsaget af tryksat væske, såsom hudinjektion og væskesprøjt, skal **trykaflastningsproceduren** følges, når du standser sprøjtning, og før du rengør, kontrollerer eller vedligeholder udstyret.

1. Indkobl stempelsikkerhedslåsen (L).  
Se **Stempelsikkerhedslås**, side 20.



2. Luk væskeventilerne A og B. Lad luftventilen (W) stå åben.



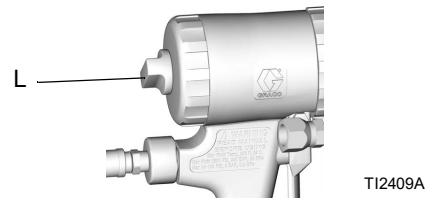
3. Udkobl stempelsikkerhedslåsen (L).  
Se **Stempelsikkerhedslås**, side 20.



4. Sprøjt med pistolen på et stykke karton eller ind i en spildbeholder for at lette trykket.



5. Indkobl stempelsikkerhedslåsen (L).  
Se **Stempelsikkerhedslås**, side 20.



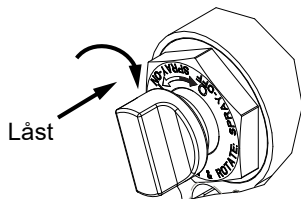
**BEMÆRK:** Efter at trykket i sprøjtepistolen er aflastet, forbliver væsken i slangen og tilblenderen under tryk. Følg **Trykaflastningsproceduren** i tilblenderhåndbogen for at aflaste trykket i systemet.

## Stempelsikkerhedslås



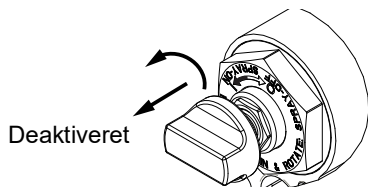
Væske under højt tryk fra pistoler kan gennemtrænge huden. For at bidrage til at forhindre alvorlig personskade grundet væske under tryk, skal du altid indkoble stempelsikkerhedslåsen og lukke materialeventilerne for at undgå utilsigtet aktivering, når du stopper med at sprøjte.

**Sådan indkobles stempelsikkerhedslåsen:** Skub knappen ind, og drej med uret. Hvis denne er aktiveret, vil pistolen ikke sættes i gang.



r\_257826\_313266\_1\_2b

**For at deaktivere stempelsikkerhedslåsen skal du:** trykke knappen ind og dreje denne mod uret, indtil denne springer ud. Der vil være et mellemrum mellem knappen og pistolhuset

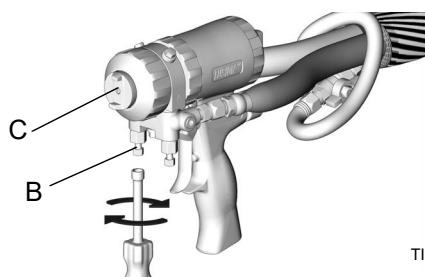


r\_257826\_313266\_1\_1b

## Drej lufthætten



Følg altid **Trykaflastningsprocedure**, side 19, før du drejer lufthætten (C).

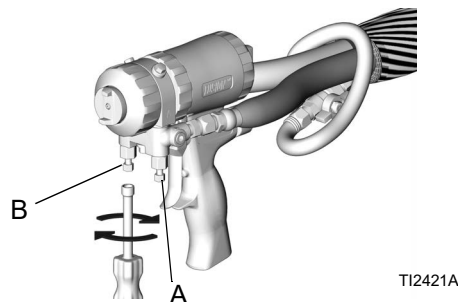


T12421A

## Tab af lufttryk

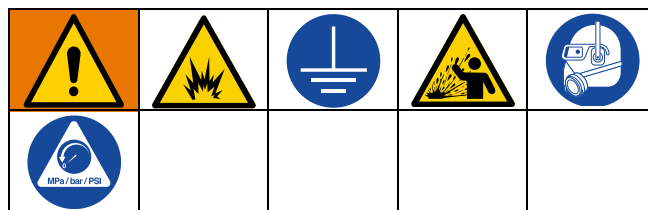
I tilfælde af tab af lufttryk vil pistolen fortsætte med at sprøjte. For at lukke for pistolen udfør én af følgende handlinger:

- Indkobl stempelsikkerhedslåsen. Se **Stempelsikkerhedslås**.
- Luk væskeventilerne A og B.



T12421A

## Skyl pistolen



For at undgå brand og eksplosion skal udstyr og affaldsbeholder altid jordes. For at undgå statisk gnistdannelse og personskade forårsaget af sprøjt skal du altid skylle ved det lavest mulige tryk.

1. Følg **Trykaflastningsprocedure**, side 19.
2. Kobl pistolen fra slangen.
3. Tilslut pistolen til væskemanifoldblokken (52).
4. Skyl med et kompatibelt opløsningsmiddel ind i en jordforbundet metalspand ved at holde væskemanifoldens del godt fast mod siden af metalspanden. Brug det lavest mulige tryk ved udførelse af skyllearbejde.
5. Følg **Trykaflastningsprocedure**, side 19.
6. Frakobl pistolen fra væskemanifoldblokken.

**BEMÆRK:** For en grundigere skylning kan opløsningskyllesættene 248139 og 248229 købes som tilbehør. Sættene slutes til skyllemanifolden 15B817. Se vejledningen til dit opløsningskyllesæt for detaljerede skylleinstruktioner.

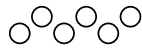
## Daglig nedlukning



Fedtsmør pistolen dagligt for at undgå tokomponenthærdning og holde væskegennemstrømsåbningerne rene. Rensluft bærer fedttåge gennem luftkammeret (AC), indtrængningsportene (IP) og ud af blandingskammerdysen (N) og dækker alle indvendige overflader.

### Signaturforklaring

Rens luft



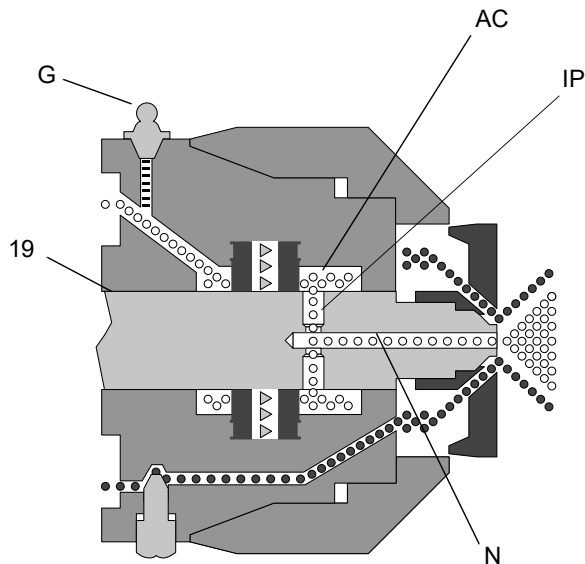
Væske



Udrensningluft

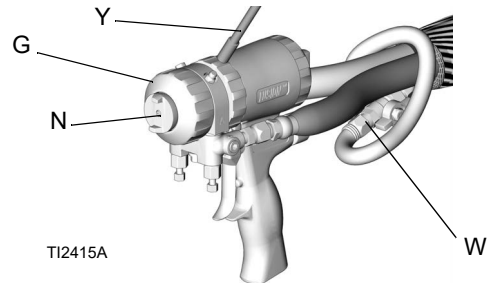


Smørelse



1. Følg **Trykafastningsprocedure**, side 19.
2. Lad luften stå tændt og undlad at trykke på pistolaftrækkeren.
3. Fjern hættten på smørefittingen. Ved at anvende smørepistolen (Y), fordel fedt ind i fitting (G) indtil fedttåge sprøjtes fra blandingskammerdysen (N).

**BEMÆRK:** Må ikke oversmøres. Brug maksimalt to tryk. Sprøjt ikke fedttåge på sprøjtet materiale.



4. Udskift smørehætten.
5. **Kun pistoler med rundt og fladt sprøjtemønster:** Sluk for luftventilen (W).  
**Kun pistoler med stænksprøjtemønster:** Luk for hovedluftforsyningen.

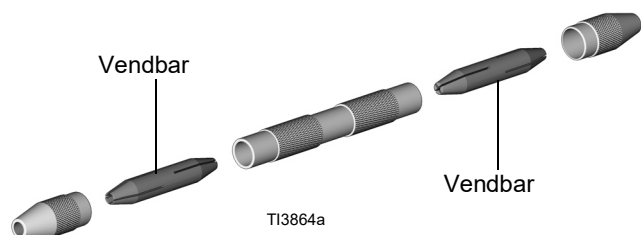
# Vedligeholdelse

## Forebyggende vedligeholdelse

Anbefalet tidsplan	Vedligeholdelsesprocedure
Dagligt	Skyl pistolen, side 20.
	Rengør blandingskammerdysen, side 23.
	Rengør lufthætten, side 23
Ugentligt	Efterse blandingskammer og sidepakkingspatroner, side 24. Kontrollér O-ringene.
	Efterse kontraventilerne, side 26. Kontrollér O-ringene og filtrene.
	Efterse stempelsikkerhedslåsen, side 26.
	Efterse kontraventilerne, side 26.
Som påkræves	Rengør indtrængningsportene, side 23.
	Smøring, side 24

## Leveret værktøjssæt

- Sekskantmøtriknøgle; 5/16
- Skruetrækker, 1/8 klinge
- Dyseborehoved. Forskellige størrelser afhængig af dysestørrelse.
- Indtrængingsportborehoved; forskellige størrelser afhængig af portstørrelsen. Se SKEMA 1, side 23.
- 117661 Nåleskruestik; dobbelt vendbare borepatroner



- 551189 smørepistol; med cirka 85 g. fedt
- 15B817 Skyllemanifold (ikke inkluderet i pistol med stænksprøjttemønster).

## Rengør pistoloverfladen

Hold pistolen ren med den ekstra pistolbeskyttelsesanordning.

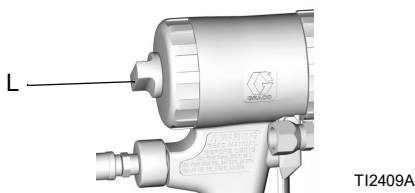
Påfør et tyndt lag smøremiddel gør det lettere at rengøre.

Aftør pistolens yderside med et kompatibelt opløsningsmiddel.

Brug N Metyl Pyrrolidon (NMP), Dynaloy®-brand Dynasolve CU-6, SB Versaflex-mærket Dzolv® eller tilsvarende for at blødgøre hærdet materiale.

## Rengør blandingskammerdysen

1. Følg **Trykaflastningsprocedure**, side 19.
2. Indkobl stempelsikkerhedslåsen (L).  
Se **Stempelsikkerhedslås**, side 20.



3. Brug de passende borehovedstørrelser for at rengøre blandingskammerdysen (N). Hvis det er nødvendigt, rengør lufthætten (C) forsigtigt med en hård børste.

**BEMÆRK:** Se SKEMA 1 og **Borehovedsæt**, side 39.

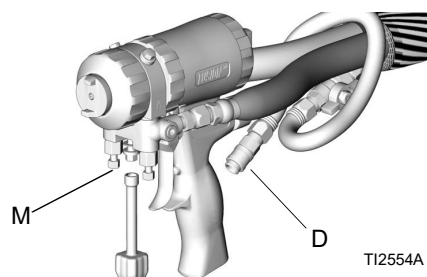
Skema 1: Dyseborehoveder, størrelser			
Rundsprøjtning		Flad sprøjtning	
Blandingskammer varennummer	Bordiameter tommer (mm)	Blandingskammer varennummer	Bordiameter tommer (mm)
AR2020	nr. 58, 0,042 (1,00)	AF2020	3/32, 0,094 (2,35)
AR2929	nr. 55, 0,052 (1,30)	AF2929	3/32, 0,094 (2,35)
AR3737	nr. 55, 0,052 (1,30)		
AR4242	nr. 53, 0,060 (1,50)	AF4242	3/32, 0,094 (2,35)
AR4747	1/16, 0,0625 (1,59)		
AR5252	nr. 50, 0,070 (1,75)	AF5252	3/32, 0,094 (2,35)
AR6060	nr. 44, 0,086 (2,15)		
AR7070	3/32, 0,094 (2,35)		
AR8686	nr. 32, 0,116 (2,90)		
AR2237	0,47 (1,2)	AF2033	3/32, 0,094 (2,35)
AR2924	nr. 55, 0,052 (1,30)	AF2942	3/32, 0,094 (2,35)
AR3729	nr. 55, 0,052 (1,3 mm)		

## Rengør lufthætten

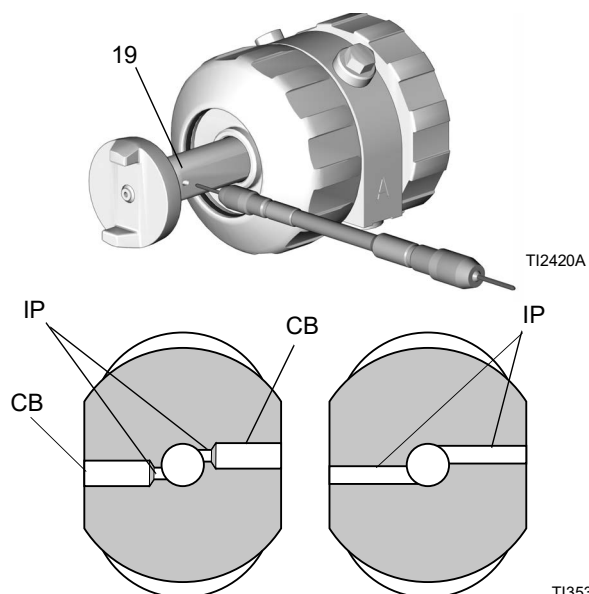
Læg lufthætten i blød i et kompatibelt opløsningsmiddel. Rengør hullerne med et nr. 58 (0,042) borehoved.

## Rengør indtrængningsportene

1. Følg **Trykaflastningsprocedure**, side 19.
2. Frakobl luftledningens lynkobling (D) og fjern væskemanifolden (M).
3. Følg **Skyl pistolen**-proceduren, side 20. Hvis du ikke kan skylle pistolen, se **Efterse blandingskammer og sidepakkingspatroner** side 24.



4. Følg **Fjern frontsiden**-proceduren, side 29.
5. Skub blandingskammeret (19) fremad indtil indtrængningsportene (IP) er synlige. Nogle blandingskamre har forsænkingsborede huller (CB) og kræver to borestørrelser for at rengøre indtrængningsportene helt. Se SKEMA 2, side 24, for oplysninger om vane af korrekt borehovedstørrelse. Se også **Borehovedsæt**, side 39.



Blandingskamre AR og AF, 2020 og 2929      Blandingskamre AR og AF, 4242 eller større

Skema 2: Borehovedstørrelser for indtrængningsport		
Blandingskammer varenr.	Borehovedstørrelser for indtrængningsport (mm)	Forsænkingsbor, hovedstørrelse, mm (tommer)
AR2020	nr. 76, 0,020 (0,50)	nr. 53, 0,060 (1,50)
AR2929	nr. 69, 0,029 (0,70)	nr. 53, 0,060 (1,50)
AR3737	nr. 63, 0,037 (0,94)	Ikke relevant
AR4242	nr. 58, 0,042 (1,00)	Ikke relevant
AR4747	nr. 56, 0,0165 (1,18)	Ikke relevant
AR5252	nr. 55, 0,052 (1,30)	Ikke relevant
AR6060	nr. 53, 0,060 (1,50)	Ikke relevant
AR7070	nr. 50, 0,070 (1,75)	Ikke relevant
AR8686	nr. 44, 0,086 (2,15)	Ikke relevant
AF2020	nr. 76, 0,020 (0,50)	nr. 53, 0,060 (1,50)
AF2929	nr. 69, 0,029 (0,70)	nr. 53, 0,060 (1,50)
AF4242	nr. 58, 0,042 (1,00)	Ikke relevant
AF5252	nr. 55, 0,052 (1,30)	Ikke relevant
Ikke 1:1 forhold blandingskammersæt		
AR2232	nr. 74, 0,023 (0,59) nr. 61, 0,032 (0,81)	nr. 53, 0,060 (1,50)
AR2942	nr. 58, 0,042 (1,07) nr. 69, 0,029 (0,74)	nr. 53, 0,060 (1,50)
AR3729	nr. 63, 0,037 (0,94) nr. 69, 0,029 (0,74)	nr. 53, 0,060 (1,50)
AR2033	nr. 76, 0,020 (0,50) 66/0,033 (84)	nr. 53, 0,060 (1,50)
AR2942	nr. 69, 0,029 (0,74) nr. 58, 0,042 (1,07)	nr. 53, 0,060 (1,50)

- Skub blandingskammeret (19) tilbage i dets oprindelige position.
- Følg **Fastspænd frontsidens**-proceduren, side 29.
- Tilslut væskemanifolden (M) igen. Tilslut luftforsyningen igen. Idriftsæt pistolen igen.

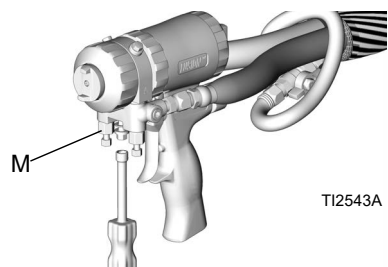
## Smøring

Smør O-ring, pakninger og gevind med tilstrækkeligt smøremiddel. Smør gevind og ydersiden af låseringen (11). Se **Smøremiddel til pistolreovering** side 43 for køb af smøremiddel.

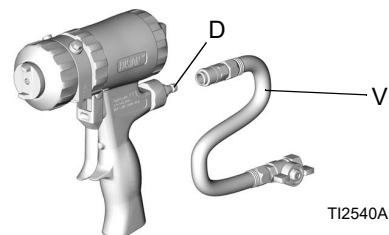
## Efterse blandingskammer og sidepakningspatroner

Se **Modeller** side 4 for hvilke blandingskammerstørrelser, der kan købes.

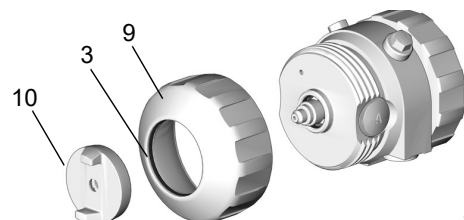
- Følg **Trykaflastningsproceduren**, side 19.
- Følg **Skyl pistolen**-proceduren, side 20, for at fjerne kemikalierester.
- Fjern væskemanifolden (M). Lad luften være tilsluttet.



- Frakobl pistolluftstavslangen (V) fra luftledningens lynkobling (D).

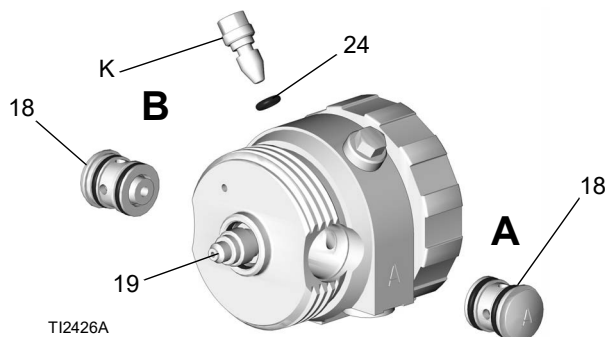


- Følg **Fjern frontsidens**-proceduren, side 29.
- Fjern lufthætten (10) og holderingen (9). Efterse O-ringen (3) inde i holderingen.

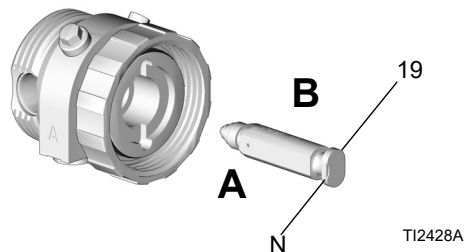




7. Træk sidepakkingspatronerne (18) ud.



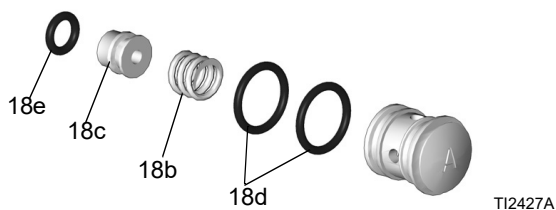
8. Træk blandingskammeret (19) ud af væskehusets bagside. Inspicér for skader. Følg **Rengør indtrængningsportene**-proceduren, side 23.
9. Påfør et tyndt lag smøremiddel på blandingskammeret (19). Montér blandingskammeret. Det ætsede bogstav A og hakket (N) skal være på samme side som bogstavet A på væskehuset. Blandingskammeret er fastkilet til at passe ind i væskehuset.



### BEMÆRK

For at undgå krydsforurening af pistolens våddelle, undlad at bytte om på A komponent (isocyanat) og B komponent (harpiks) delene. Krydsforurening kan medføre hærdet materiale i pistolen. Hærdet materiale kan beskadige pakningsoverfladerne, blokere væskepassager og forhindre pistolen i at fungere.

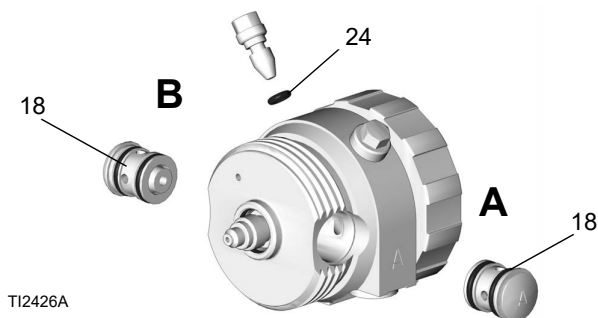
10. Efterse grundigt sidepakkingspatron O-ringene og overfladerne. Udskift slidte og ødelagte dele. Smør O-ringene (18d, 18e) med tilstrækkeligt smøremiddel og saml disse igen. Tryk på sidepakningen (18c) for at kontrollere korrekt fjeder (18b) virkning.



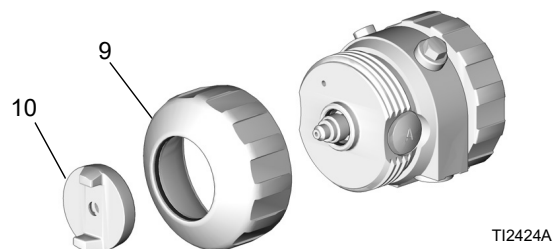
11. Smør og genmonter sidepakkingspatronerne (18) med smøremiddel.

### BEMÆRK

For at undgå krydsforurening af pistolens våddelle, undlad at bytte om på A komponent (isocyanat) og B komponent (harpiks) delene. Krydsforurening kan medføre hærdet materiale i pistolen. Hærdet materiale kan beskadige pakningsoverfladerne, blokere væskepassager og forhindre pistolen i at fungere.



12. Smør alle gevind, og genmonter holderingen (9). Montér lufthætten (10).



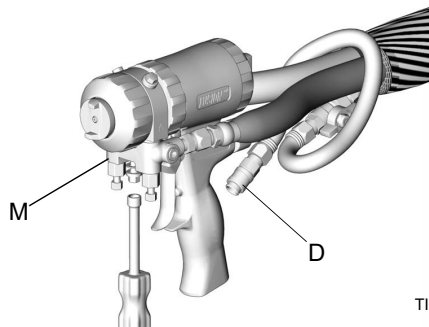
13. Følg **Fastspænd frontsiden**-proceduren, side 29.

14. Tilslut luften og tryk nogle få gange på pistolaftrækkeren for at kontrollere for lækager. Hvis kontraventilen springer ud fra sin plads er der enten en dårlig væskepakning placeret på den side af blandingskammeret eller på sidepakkings/patronkomponenterne. Afhjælp problemet før væskemanifolden fastspændes.

15. Tilslut væskemanifolden. Tilslut luften. Idriftsæt pistolen igen.

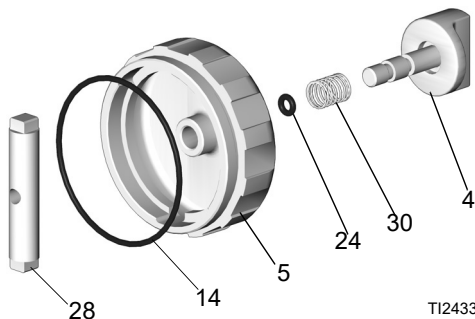
## Efterse stempelsikkerhedslåsen

1. Følg **Trykaflastningsprocedure**, side 19.
2. Frakobl luftledningens lynkobling (D) og fjern væskemanifolden (M).



TI2554A

3. Skru cylinderhætten (5) af. Hold stempelstoppestiften (28) med en skruenøgle, og skru denne af sikkerhedslåsen (4). Efterse fjederen (30) og O-ringene (14, 24).

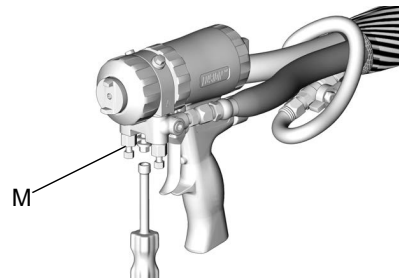


TI2433A

4. Smør O-ringene med tilstrækkeligt smøremiddel, og saml disse igen. Rengør gevind med opløsningsmiddel eller alkohol. Påfør en middelstærk Loctite® eller tilsvarende til gevind på stoppestiften (28), og saml igen.
5. Tilslut væskemanifolden.
6. Tilslut luften. Idriftsæt pistolen igen.

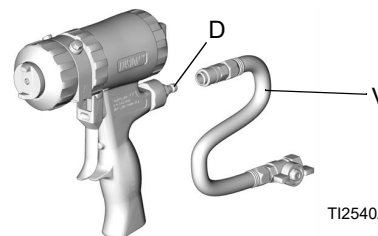
## Efterse kontraventilerne

1. Følg **Trykaflastningsprocedure**, side 19.
2. Følg **Skyl pistolen**-proceduren, side 20, for at fjerne kemikalierester.
3. Fjern væskemanifolden (M). Lad luften være tilsluttet.



TI2543A

4. Frakobl pistolluftstavslangen (V) fra luftledningens lynkobling (D).



TI2540A

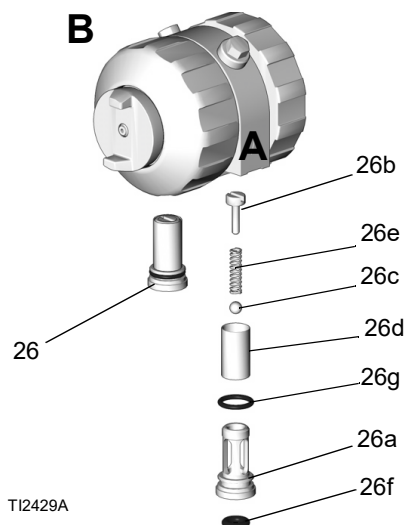
### BEMÆRK

For at undgå krydsforurening af pistolens våddele, undlad at bytte om på A komponent (isocyanat) og B komponent (harpiks) delene. Krydsforurening kan medføre hærdet materiale i pistolen. Hærdet materiale kan beskadige pakningsoverfladerne, blokere væskepassager og forhindre pistolen i at fungere.

5. Lirk kontraventilerne ud (26) ved hakket.

<p>Ødelagte kontraventil O-ringe (26f, 26g) kan resultere i ekstern lækage. For at undgå muligheden for lækager og alvorlig personskade grundet injektion i huden skal eventuelle beskadigede O-ringe udskiftes.</p>				

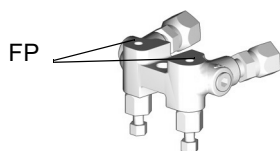
6. Glid filteret (26d) af. Rengør og efterse delene. Efterse grundigt O-ringene (26f, 26g). Hvis det er nødvendigt, fjern skruen (26b) og skil kontraventilen fuldstændigt ad.



7. Saml kontraventilerne igen. Skruen (26b) skal flugte (med en afstand på højst 1,5 mm (1/16")) med husets (26a) overflade. Smør O-ringene (26f, 26g) med tilstrækkeligt smøremiddel og genmonter forsigtigt disse i væskehuset.
8. Tilslut væskemanifolden. Tilslut luften. Idriftsæt pistolen igen.

## Rengør væskemanifolden

Rengør væskemanifoldpakningssiderne med et kompatibelt opløsningsmiddel og en børste, så snart disse er fjernet fra pistolen Sørg for at rengøre de to væskeporte (FP) i topkontraoverfladen. Undgå at beskadige de flade pakningsoverflader Tildæk med fedt på udsatte områder for at tætte over for fugtighed.



TI2411-1

## Rengør gennemstrømningsåbninger

Hvis det er nødvendigt skal du rengøre gennemstrømningsåbningerne i væskehuset og bruge borehoveder. Der henvises til SKEMA 3 og til FIG. 2 for diametermål og placering af gennemstrømningsåbningerne. Alle borehoveder leveres i et tilbehørssæt, se **Tilbehør** side 41.

Skema 3: Diametre for gennemstrømningsåbninger		
Gennemstrømningsåbningsbeskrivelse	Ref. Bogstav	Diameter tommer (mm)
Ekstra luftindgang	C	7/16, 1/8 (11,0, 3,1)
Rens luft	D	1/8 (3,1)
Stempelluft	E, F	1/8 (3,1)
Luftudstødning	G	11/32, 1/8 (8,7, 3,1)
Luftventilboringsdiameter	H	9/32 (7,1)
Udrensningluft	Ikke vist	3/32 (2,35)
Kontraventilhuller	Ikke vist	3/32 (2,35)
Smørelse	Ikke vist	3/32 (2,35)

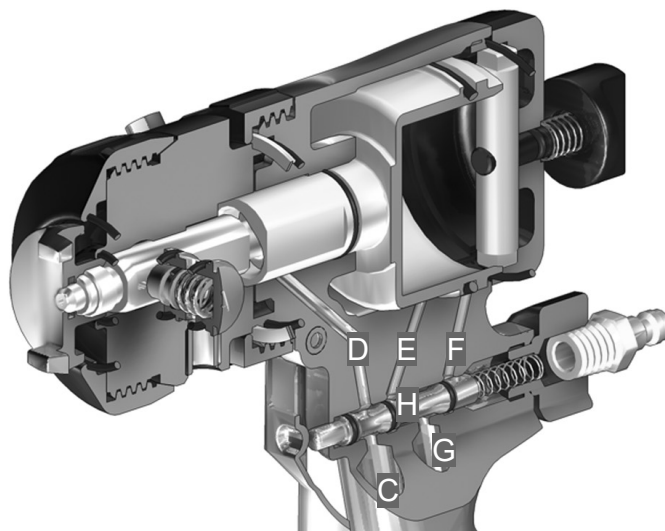


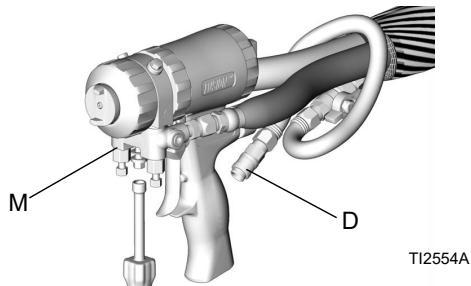
FIG. 2 Pistolens gennemstrømningsåbninger

## Rengør lyddæmperen

Fjern og rengør lyddæmper med et kompatibelt opløsningsmiddel.

## Efterse stemplet

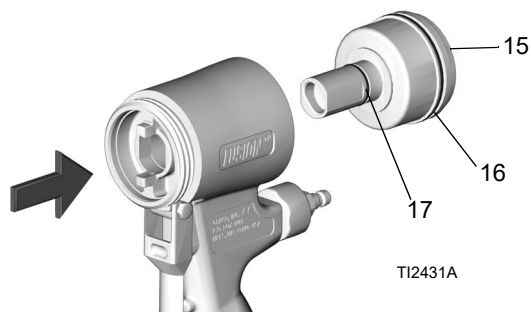
1. Følg **Trykaflastningsprocedure**, side 19.
2. Frakobl luftledningen (D) og fjern væskemanifolden (M).



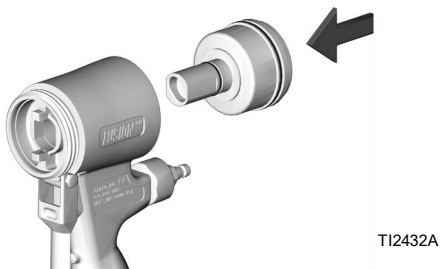
3. Følg **Fjern frontsidens**-proceduren, side 29.
4. Skru cylinderhætten (5) af og efterse O-ringen (14).



5. Tryk på stempelskaftet for at fjerne stemplet (15).
6. Efterse stempel O-ringen (16) og skaft O-ringen (17). Udskift O-ringene, hvis de er slidte eller beskadigede.



7. Smør stempel O-ringene med tilstrækkeligt smøremiddel. Genmonter stemplet. Skaftet er fastkilet for korrekt samling. Skub solidt til sædestemplet.



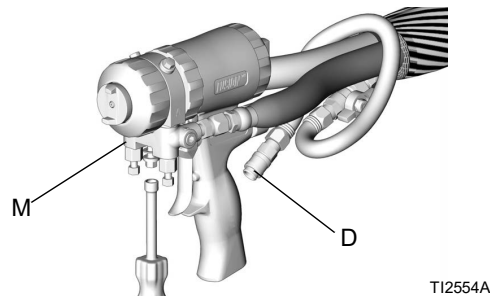
8. Montér cylinderhætten (5).



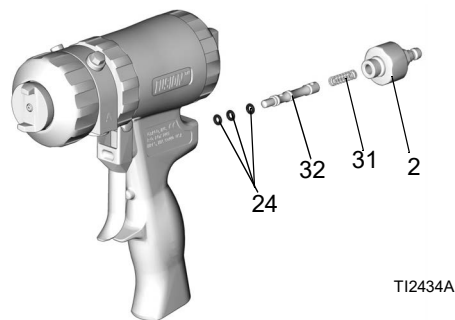
9. Følg **Fastspænd frontsidens**-proceduren, side 29.
10. Tilslut væskemanifolden. Tilslut luften. Idriftsæt pistolen igen.

## Efterse luftventilen

1. Følg **Trykaflastningsprocedure**, side 19.
2. Frakobl luftledningen (D) og fjern væskemanifolden (M).



3. Skru luftventilblændproppen (2) af og fjern fjederen (31). Brug et værktøj med en lille diameter (32), og skub spolen ud af frontsidens. Efterse O-ringene (24).



4. Smør O-ringene med tilstrækkeligt smøremiddel, og saml disse igen. Tilspænd proppen (2) til 14-15 N•m (125-135 in-lb).
5. Tilslut væskemanifolden.
6. Tilslut luften. Idriftsæt pistolen igen.

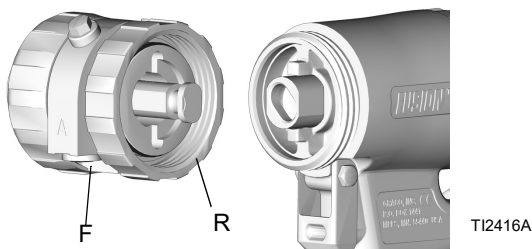
## Fjern frontsiden

1. Følg **Trykaflastningsprocedure**, side 19.
2. Følg **Skyl pistolen-proceduren**, side 20.

### BEMÆRK

Hvis låseringen (R) sidder fast på grund af materialeophobninger, må du ikke tvinge denne ved at dreje frontsiden fuldstændig. Positionstapperne (Z) kan brække af. Læg pistolens frontside i blød i et opløsningsmiddel for at blødgøre hærdet materiale og frigør låseringen.

3. Skru låseringen af (R) indtil pistolens frontside er løsnet. Drej væskehuset (F) 1/8 omgang mod uret. Skru låseringen fuldstændig af og fjern pistolens frontside.

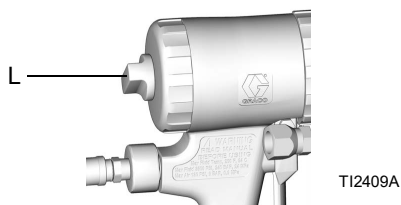


## Fastspænd frontsiden

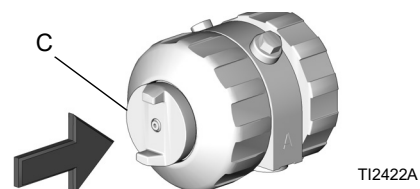


Forkert fastgørelse af frontsiden kan resultere i alvorlig personskade pga. hudinjektion. For at undgå personskade skal du kontrollere, at frontsiden er ordentligt fastgjort, og at låseringen sidder tæt mod håndtaget, før pistolen betjenes.

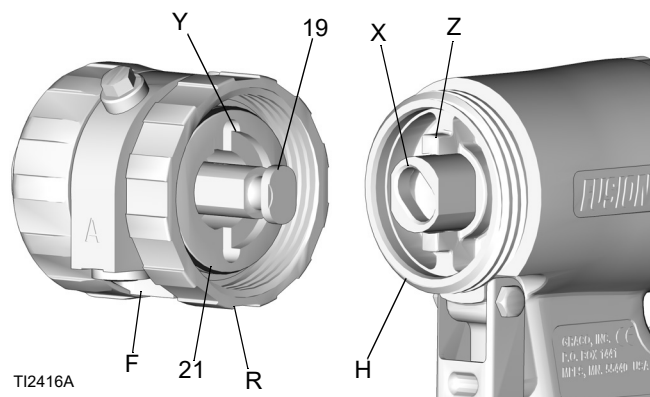
1. Indkobl stempelsikkerhedslåsen (L).  
Se **Stempelsikkerhedslås**, side 20.



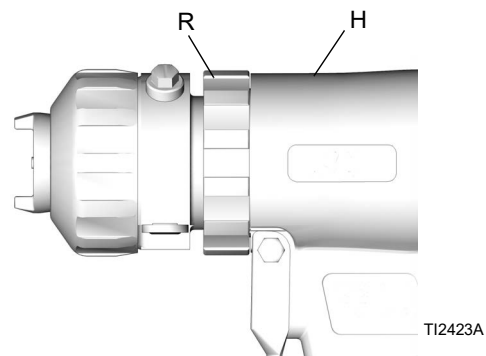
2. Tryk på lufthætten (C), indtil denne bringes i niveau med pistolens frontside. Dette sikrer, at blandingskammeret sidder hele vejen tilbage.



3. Kontrollér, at O-ringen (21) sidder på plads. Smør O-ringen, gevind på låseringen (R) og grebet (H) og ydersiden af låseringen med tilstrækkeligt smøremiddel. Vend frontsiden (F) som påkrævet for ønsket væskemanifoldmontering (bundmontering er vist).
4. Isæt den fastkilede side af blandingskammeret (19) ind i fatningen (X). Skru låseringen på grebet så meget du kan med fingrene.



5. Drej væskehuset 1/8 omgang med uret for at tilkoble spalteåbninger (Y) og tapper (Z). Tryk på frontsiden for at sikre dig, at denne sidder forsvarligt. Fortsæt med at skru låseringen (R) på grebet (H), således at denne sidder forsvarligt. Når dette er samlet korrekt skal låseringen slutte sig tæt til grebet.



# Fejlfinding



1. Følg **Trykafastningsprocedure**, side 19, før pistolen kontrolleres eller repareres.
2. Kontrollér alle mulige årsager og problemer, før pistolen skilles ad.

## BEMÆRK

For at undgå krydsforurening af pistolens våddele, undlad at bytte om på A komponent (isocyanat) og B komponent (harpiks) delene. Krydsforurening kan medføre hærdet materiale i pistolen. Hærdet materiale kan beskadige pakningsoverfladerne, blokere væskepassager og forhindre pistolen i at fungere.

Problem	Årsag	Løsning
Pistolen aktiveres ikke fuldstændig, når der trykkes på aftrækkeren	Sikkerhedslåsen er aktiveret.	Udkobl sikkerhedslåsen. Se <b>Stempelsikkerhedslås</b> , side 20.
	Lyddæmperen er tilstoppet (22).	Rengør lyddæmperen. Se <b>Rengør lyddæmperen</b> , side 27.
	Ødelagte luftventil O-ringe (24).	Udskift luftventil O-ringene. Se <b>Efterse luftventilen</b> , side 28.
Væsken sprøjtes ikke, når pistolen er fuldt aktiveret.	Væskeventilerne er lukket (12b).	Åbn væskeventilerne.
	Indtrængningsportene er tilstoppet.	Rengør indtrængningsportene. Se <b>Rengør indtrængningsportene</b> , side 23.
	Kontraventilerne er tilstoppet (26).	Rengør kontraventilerne. Se <b>Efterse kontraventilerne</b> , side 26.
Pistol aktiveres langsomt	Lyddæmperen er tilstoppet (22).	Rengør lyddæmperen. Se <b>Rengør lyddæmperen</b> , side 27.
	Stemplets O-ringe er ødelagt (16, 17).	udskift stemplets O-ringe. Se <b>Dele</b> , side 33.
	Tilsmudset luftventil eller ødelagte O-ringe (24).	Rengør luftventilen, eller udskift O-ringene. Se <b>Efterse luftventilen</b> , side 28.
Pistol arbejder langsomt for derefter at blive aktiveret pludseligt	Hærdet materiale omkring sidepakningerne (18).	Efterse sidepakningerne (18c) og blandingskammer (19) for furer. Udskift. Se <b>Efterse blandingskammer og sidepakningspatroner</b> , side 24.
	Holderingen (9) når ikke i bund.	Stram holderingen, indtil denne når bunden.
Tab af rundt sprøjtemønster	Beskidt blandingskammerdysen.	Rengør blandingskammerdysen. Se <b>Rengør blandingskammerdysen</b> , side 23.

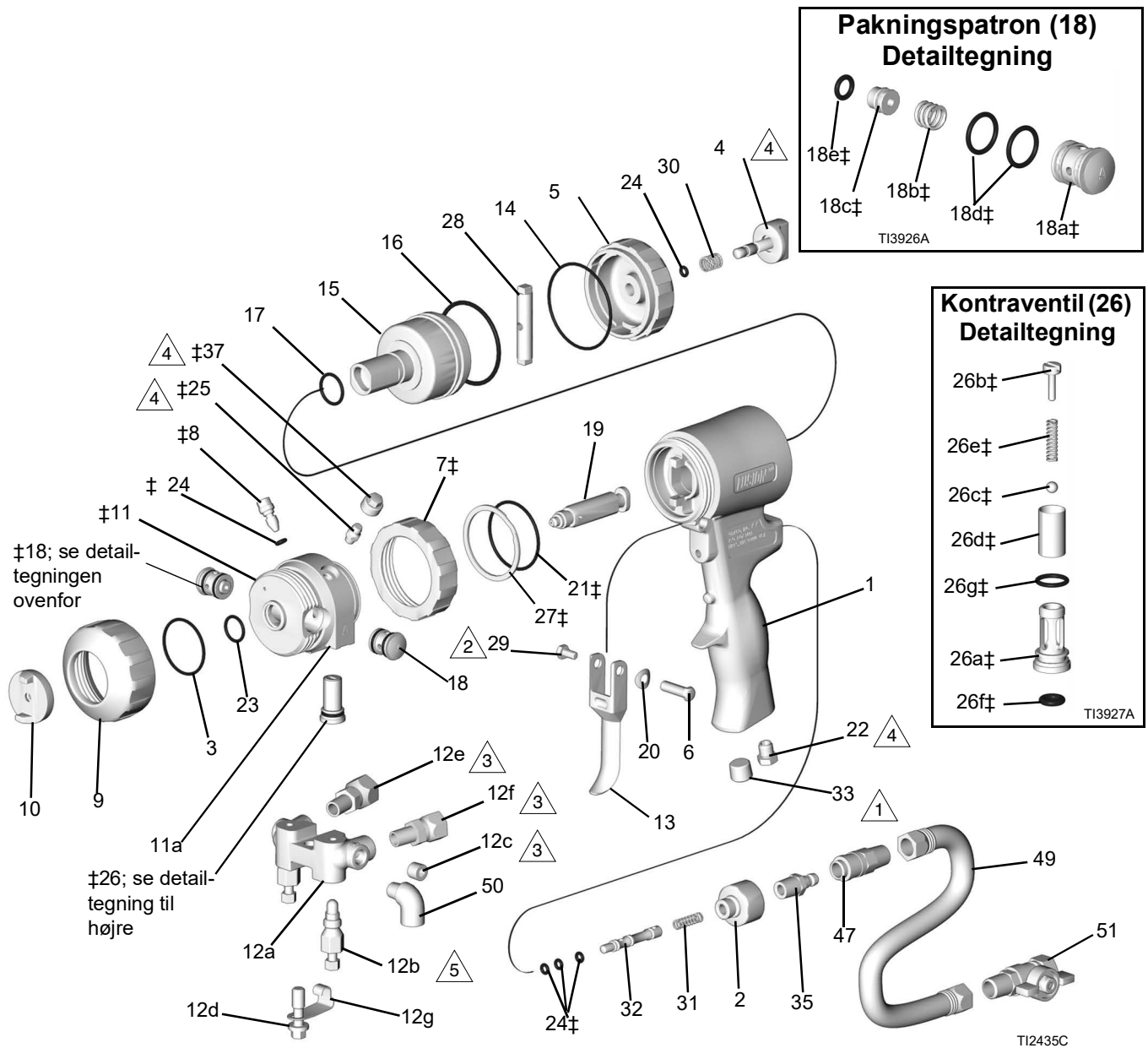
Problem	Årsag	Løsning
Tab af fladt sprøjtemønster	Sprøjtedysen er tilstoppet.	Rengør i et kompatibelt opløsningsmiddel. Se <b>Flytning eller udskiftning af sprøjtedyser med flad dyse</b> , side 18.
	Dysen er slidt.	Udskift den flade sprøjtedyse. Se <b>Flytning eller udskiftning af sprøjtedyser med flad dyse</b> , side 18.
	Beskidt blandingskammerdyse.	Rengør blandingskammerdysen. Se <b>Rengør blandingskammerdysen</b> , side 23.
Lækage mellem flad dyse og blandingskammer	Dyse ikke placeret korrekt.	Saml igen. Se <b>Flytning eller udskiftning af sprøjtedyser med flad dyse</b> , side 18.
	Der mangler en O-ring, eller også er den beskadiget (40).	Udskift den flade sprøjtedyses O-ring. Se <b>Flytning eller udskiftning af sprøjtedyser med flad dyse</b> , side 18.
Uregelmæssigt tryk	Indtrængningsportene er tilstoppet.	Rengør indtrængningsportene. Se <b>Rengør indtrængningsportene</b> , side 23.
	Kontraventilerne er tilstoppet (26).	Rengør kontraventilerne. Se <b>Efterse kontraventilerne</b> , side 26.
	Uensartet viskositet.	Justér temperaturen for at afhjælpe problemet.
A og/eller B væske i pistolluftdelen	Sidepakningerne er beskadiget (18c).	Udskift. Se <b>Efterse blandingskammer og sidepakningspatroner</b> , side 24.
	Blandingskammeret er beskadiget (19).	Udskift. Se <b>Efterse blandingskammer og sidepakningspatroner</b> , side 24.
	Sidepakningens O-ringe er beskadiget (18d, 18e).	Udskift sidepakningens O-ringe. Se <b>Efterse blandingskammer og sidepakningspatroner</b> , side 24.
	Lufthætten er tilspændt, mens væskeventilerne (12b) er åbne.	Luk ventilerne først.
Væsketåge fra blandingskammer eller lufthætte	Sidepakningerne (18c) er beskadiget.	Udskift sidepakningerne. Se <b>Efterse blandingskammer og sidepakningspatroner</b> , side 24.
	Sidepakningens O-ringe (18d, 18e) er beskadiget.	Udskift sidepakningens O-ringe. Se <b>Efterse blandingskammer og sidepakningspatroner</b> , side 24.
	Blandingskammeret er beskadiget (19).	Udskift blandingskammeret. Se <b>Efterse blandingskammer og sidepakningspatroner</b> , side 24.
Overdreven oversprøjtning	For meget udrensningluft.	Reducer udrensningsluften. Se <b>Opstilling</b> , side 15.

Problem	Årsag	Løsning
Hurtig materialeophobning på lufthætte.	Hullerne i lufthætten er tipstoppet.	Rens hullerne i lufthætten. Se <b>Rengør lufthætten</b> , side 23.
	For lidt udrensningsluft.	Øg udrensningsluften. Se <b>Opstilling</b> , side 15.
	Ødelagt/manglende væskehus O-ring (23).	Udskift væskehusets O-ring. Se <b>Dele</b> , side 33.
	O-ringen foran (3) er beskadiget.	Udskift O-ringen foran. Se <b>Dele</b> , side 33.
Reduceret udrensningsluft.	O-ringen foran (3) er beskadiget.	Udskift O-ringen foran. Se <b>Dele</b> , side 33.
Overdreven udrensningsluft når væskeventilerne er lukkede og pistolen er udløst.	Ødelagt/manglende væskehus O-ring (23).	Udskift væskehusets O-ring. Se <b>Dele</b> , side 33.
Væskestrømmen standser ikke, når væskeventilerne er lukkede.	Væskeventilerne (12b) er beskadiget.	Udskift væskeventilerne.
Luftekspllosioner fra lyddæmper når pistolen aktiveres.	Normal funktion.	Der kræves ingen handling.
Konstant luftlækage fra lyddæmper.	Luftventilens O-ringe (24) er beskadiget.	Udskift ventilens O-ringe. Se <b>Efterse luftventilen</b> , side 28.
	Stemplets O-ringe (16, 17) er beskadiget.	Udskift stemplets O-ringe. Se <b>Dele</b> , side 33.
Luftlækage fra frontluftventilen.	Luftventilens O-ringe (24) er beskadiget	Udskift ventilens O-ringe. Se <b>Efterse luftventilen</b> , side 28.
Luftutæthed omkring låseringe.	O-ringen (21) er beskadiget	Udskift O-ringen. Se <b>Dele</b> , side 33.
Kan ikke stramme holderingen (9) indtil denne når bunden.	Lufthætten (10) blev samlet før holderingen (9).	Montér holderingen (9) først, derefter lufthætten (10). Se <b>Efterse blandingskammer og sidepakkingspatroner</b> , side 24.



# Dele

**BEMÆRK:** Nedenfor vises pistolen med rundt sprøjtemønster. Se **Detailtegninger**, side 35, for dele til andre modeller.



- △1 Tilspænd til et moment på 14-15 N•m (125-135 in-lb).
- △2 Tilspænd til et moment på 2,3-3,4 N•m (20-30 in-lb).
- △3 Tilspænd til et moment på 26,6-27,7 N•m (235-245 in-lb).
- △4 Tilspænd til et moment på 4-5 N•m (35-45 in-lb).
- △5 Tilspænd med et moment på 43-54 N•m (32-40 ft-lb).

Ref.	Del	Beskrivelse	Stk.	Ref.	Del	Beskrivelse	Stk.
1	15K365	HÅNDTAG	1	246352	VENTIL, kontra, B side, inkluderer 26a-26g	1	
2	15B208	STIK, luftventil	1	26a‡	---- HUS	1	
3‡	248137	O-RING, PTFE, pakke med 6	1	26b‡	15B214 SKRUE, 13 mm (5/16-18 x 1/2")	1	
4	15B206	LÅS, sikkerheds-	1	26c‡	257420 KUGLE; karbidstål; pakke med 10 stk.	1	
5	15B204	HÆTTE, cylinder-	1	26d‡	---- SKÆRM; se <b>Kontraventil, netsæt</b> side 38	1	
6	192272	TAP	1	26e‡	117490 FJEDER	1	
7‡	15B215	RING, låse-	1	26f‡	248133 O-RING, kontraventilforside, pakke med 6 stk.	1	
8‡	15B223	VENTIL, udrensingsluft-	1	26g‡	248129 O-RING, kontraventilhus; pakke med 6 stk.	1	
9‡	15B211	RING, holde-	1	27‡	116550 RING, holde-	1	
10‡	15B210	LUFTHÆTTE, til pistoler med rundt sprøjtemønster	1	28	15B205 STOPPESTIFT, stempel	1	
11‡	246491	HUS, væske-	1	29	203953 SKRUE, 10 mm (10-24 x 3/8")	1	
11a	248860	SÆT, gevindindsats, fusion	1	30	114070 FJEDER	1	
12	246012	MANIFOLD, væske, 2-slanget, inkluderer 12a-12g	1	31	117485 FJEDER	1	
	249523	MANIFOLD, væske, 4-slanget, inkluderer 12a, 12b, 12d-12g, 50; se <b>Detailtegninger</b> , side 35	1	32	15B202 SPOLE, ventil	1	
12a	----	MANIFOLD	1	33	100721 PROP, rør-, 1/4-18 npt kun pistoler med rundt og fladt sprøjtemønster	1	
12b	246356	VENTIL, væske-	2	35	117509 LYN-FRAKOBLING, han, luft, 1/4 npt-gevind (han), kun til rundt og fladt sprøjtemønster	1	
12c	100139	PROP, rør-, 1/8-27 npt	2	36	222385 MÆRKAT, advarsels-, ikke vist	1	
12d	15B221	BOLT, 5/16-24	1	37‡	15B689 DÆKSEL, smørefitting	1	
12e	117634	DREJELED, B-side; 1/8 npt-gevind (han) x nr. 6 JIC (hun); til 2-slanget manifold	1	46	117792 SMØREPISTOL, ikke vist	1	
12f	117635	DREJELED, B-side; 1/8 npt-gevind (han) x nr. 5 JIC (hun); til 2-slanget manifold	1	47	117510 KOBLING, luftlednings-	1	
12g	15B993	FJEDER, ring, låse-	1	49	15B772 SLANGE, luft-, 1/4 npsm-gevind (hun/hun); 0,46 m (18") (0,46 m)	1	
13	15B209	AFTRÆKKER	1	50	112307 VINKELSTYKKE; med indvendigt og udvendigt gevind; 1/8 npt-gevind (han x hun); kun pistoler med rundt og fladt sprøjtemønster	2	
14	248136	O-RING, cylinderhætte, pakke med 6 stk.	1	51	15B565 VENTIL, kugle, 1/4 npt-gevind (han x hun); kun pistoler med rundt og fladt sprøjtemønster	1	
15	15B203	STEMPEL	1	55	172479 SKILT, advarsels-, ikke vist	1	
16	248135	O-RING, stempel; pakke med 6 stk.	1	56	15D235 TAVLE, instruktions-, ikke vist	1	
17	248134	O-RING, stempelskaft; pakke med 6 stk.	1	57	117773 FEDTSMØRING AF PATRON; cirka 85 g. fedt; ikke vist; du kan finde sikkerhedsdataarkene (SDS) på hjemmesiden <a href="http://www.graco.com">www.graco.com</a>	1	
18‡	246349	PATRON, pakning, A side, SST; indeholder 18a-18e	1	65	248279 SMØREPATRON; cirka 113 g. fedt; ikke vist; du kan finde sikkerhedsdataarkene (SDS) på hjemmesiden <a href="http://www.graco.com">www.graco.com</a>	1	
	246350	PATRON, pakning, B side, SST; indeholder 18a-18e	1				
18a	----	PATRONHUS	1				
18b	117491	FJEDER	1				
18c	----	PAKNINGSSÆT, se <b>Sidepakningssæt</b> , side 42	1				
18d	248130	O-RING, patronhus; pakke med 6 stk.	1				
18e	248128	O-RING, sidepakning, pakke med 6 stk.	1				
19	----	KAMMER, blandings-, se <b>Blandingskammersæt</b> , side 36	1				
20	15C480	SKIVE, bølge	1				
21‡	248132	O-RING; pakning med 6 stk.	1				
22	119626	LYDDÆMPER	1				
23‡	248131	O-RING, pakke med 6 stk.	1				
24‡	246354	O-RING, pakke med 6 stk.	1				
25‡	100846	FITTING, smøre	1				
26‡	246731	VENTIL, kontra, A side, inkluderer 26a-26g	1				

**BEMÆRK:** Se **Detailtegninger**, side 35, for øvrige dele.

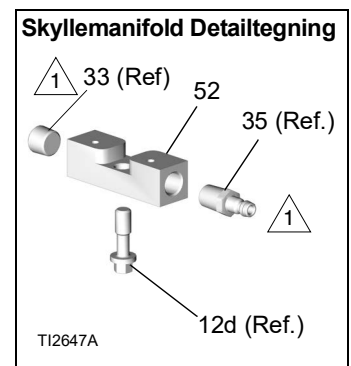
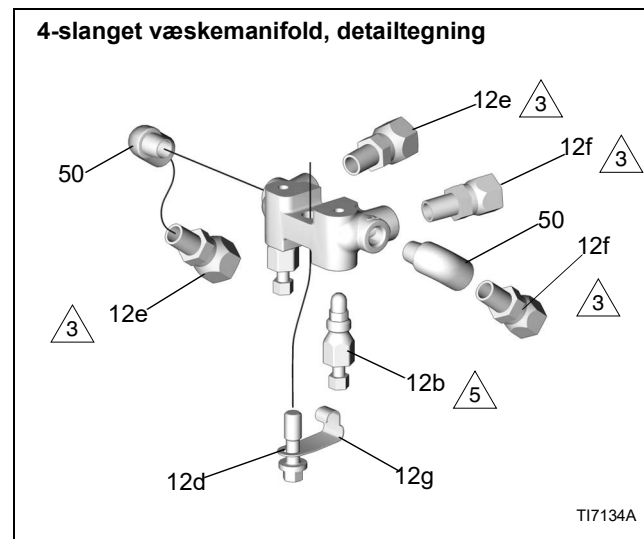
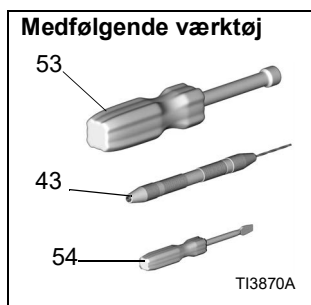
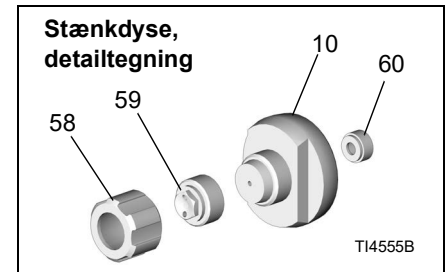
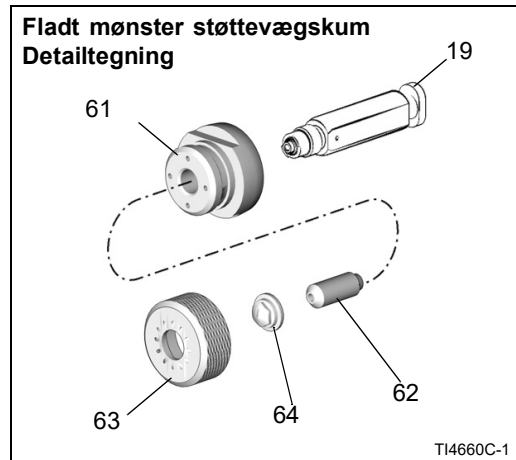
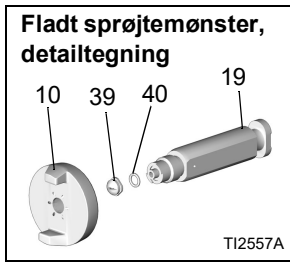
*Ekstra sikkerhedsmærkater, -skilte og -kort fås uden beregning.*

‡ *Inkluderet i Frontsideudskiftningssættet 246361.*

*For datokode B17 eller tidligere, se håndbog 310767.*

*Inkluderet i Sikkerhedsstopenheden 248064 (inkluderer 1 af artikel 24).*

## Detailtegninger



△1 Tilspænd til et moment på 14-15 N•m (125-135 in-lb).

△3 Tilspænd til et moment på 26,6-27,7 N•m (235-245 in-lb).

△5 Tilspænd med et moment på 43-54 N•m (32-40 ft-lb).

Ref.	Del	Beskrivelse	Stk.	Ref.	Del	Beskrivelse	Stk.
39	FTxxxx	DYSE, flad, se <b>Flade dysesæt</b> , side 37	1	60	248019	PAKNING, pakke med 5 stk., kun pistol med stænkprøjtemønster.	1
40	246360	O-RING; PTFE; kun flade dysemodeller; pakke med 3 stk.; Se <b>Flade dysesæt</b> , side 37	1	61	15F240	ADAPTER, støttevæg	1
43	117661	Nåleskruestik, dobbelt vendbare borepatroner	1	62	15F854	PAKNING, dyse, støttevæg	1
52	15B817	MANIFOLD, pistolskylning; kun pistoler med rundt og fladt sprøjtemønster	1	63	15F241	HÆTTE, luft, støttevæg	1
53	117642	MØTRIKNØGLE, sekskantet, 5/16	1	64	FTM979	DYSE, flad, støttevæg	1
54	118575	SKRUETRÆKKER, 1/8 klinge	1	10	15B801	LUFTHÆTTE, til pistoler med fladt sprøjtemønster, ikke inkluderet i sættet til frontsideudskiftning 24636.	1
58	15D972	HOLDER, dyse, kun pistoler med stænkprøjtemønster	1		15D973	LUFTHÆTTE, til pistoler med stænkprøjtemønster; ikke inkluderet i sættet til frontsideudskiftning 246361.	1
59	15D971	DYSE, kun pistoler med stænkprøjtemønster	1				

*Inkluderet i stænkdysesættet 248414.*

*Inkluderet i Støttevægskumsættet 249421.*

## Blandingskammersæt

### Blandingskammer delnr. referencevejledning

Eksempel på delnummer AR4242:

<b>AR</b>	<b>42</b>	<b>42</b>
AR=Rundt luftrensingsmønster	A åbningsstørrelse (0,042 tommer)	B åbningsstørrelse (0,042 tommer)
AF=Fladt luftrensingsmønster		

### Rund spredning

Blandingskammer-sæt i rustfrit stål	Blandingskammer-sæt i Cromex	Dyseåbningsstørrelse	Dyseborehoveder, størrelser tommer (mm)	Indtrængningsportstørrelse	Borehovedstørrelser for indtrængningsport tommer (mm)	Forsækningsborestørrelse	Forsækningsbor, størrelser tommer (mm)
AR2020	AR20CX	0,042	nr. 58 (1,00)	0,020	nr. 76 (0,50)	0,060	nr. 53 (1,50)
AR2929	AR29CX	0,052	nr. 55 (1,30)	0,029	nr. 69 (0,70)	0,060	nr. 53 (1,50)
AR3737	AR37CX	0,052	nr. 55 (1,30)	0,037	nr. 63 (0,94)	Ikke relevant	Ikke relevant
AR4242	AR42CX	0,060	nr. 53 (1,50)	0,042	nr. 58 (1,00)	Ikke relevant	Ikke relevant
AR4747	AR47CX	0,0635	1/16 (1,59)	0,0469	nr. 56 (1,18)	Ikke relevant	Ikke relevant
AR5252	AR52CX	0,070	nr. 50 (1,75)	0,052	nr. 55 (1,30)	Ikke relevant	Ikke relevant
AR6060	AR60CX	0,086	nr. 44 (2,15)	0,060	nr. 53 (1,50)	Ikke relevant	Ikke relevant
AR7070	AR70CX	0,094	3/32 (2,35)	0,070	nr. 50 (1,75)	Ikke relevant	Ikke relevant
AR8686	AR86CX	0,116	nr. 32 (2,90)	0,086	nr. 44 (2,15)	Ikke relevant	Ikke relevant

#### Ikke 1:1 forhold, flade blandingskammersæt

Blandingskammer-sættet (inkluderer borehoveder)	Dyseåbningsstørrelse	Dyseborehoveder, størrelser tommer (mm)	Indtrængningsportstørrelse	Borehovedstørrelser for indtrængningsport tommer (mm)	Forsækningsborestørrelse	Forsækningsbor, størrelser tommer (mm)
AR2232	0,094	0,047 (1,2)	0,024 0,0325	nr. 74, 0,023 (0,57) nr. 67, 0,032 (0,81)	0,061	nr. 53, 0,0595 (1,5)
AR2942	0,053	nr. 55 (1,3)	0,043 0,031	nr. 58, 0,042 (1,07) nr. 69, 0,029 (0,74)	0,061	nr. 53, 0,0595 (1,5)
AR3729	0,053	nr. 55 (1,3)	0,038 0,031	nr. 63, 0,037 (0,94) nr. 69, 0,029 (0,74)	0,061	nr. 53, 0,0595 (1,5)

## Fladt sprøjtemønster

Blandingskammersæt (inkluderer borchoveder og O-ring)	Dyseåbningsstørrelse	Dyseborehoveder, størrelser tommer (mm)	Indtrængningsportstørrelse	Borchovedstørrelser for indtrængningsport tommer (mm)	Forsænkingsborestørrelse	Forsænkingsbor, størrelser tommer (mm)
AF2020	0,094	3/32 (2,35)	0,020	nr. 76 (0,50)	0,060	nr. 53 (1,50)
AF2929	0,094	3/32 (2,35)	0,029	nr. 69 (0,70)	0,060	nr. 53 (1,50)
AF4242	0,094	3/32 (2,35)	0,042	nr. 58 (1,00)	Ikke relevant	Ikke relevant
AF5252	0,094	3/32 (2,35)	0,052	nr. 55 (1,30)	Ikke relevant	Ikke relevant

Ikke 1:1 forhold, flade blandingskammersæt						
Blandingskammersættet (inkluderer borchoveder)	Dyseåbningsstørrelse	Dyseborehoveder, størrelser tommer (mm)	Indtrængningsportstørrelse	Borchovedstørrelser for indtrængningsport tommer (mm)	Forsænkingsborestørrelse	Forsænkingsbor, størrelser tommer (mm)
AF2033	0,094	3/32 (2,35)	0,035 0,021	nr. 66, 0,033 (0,84) nr. 76 0,020 (0,51)	0,061	nr. 53, 0,0595 (1,50)
AF2942	0,094	3/32 (2,35)	0,042 0,031	nr. 58, 0,042 (1,07) nr. 69 0,029 (0,74)	0,061	nr. 53, 0,0595 (1,50)

## Bredt mønster

Sæt inkluderer blandingskammer og rensbor. Sprøjtepisoler med blandingskammer med bredt mønster sprøjter mønstre med større diameter, end pisoler med standardblandingskammer.

Sæt	Mønsterdiameter ved 609,6 mm (24") til målet tommer (mm)	Ækvivalent strøm til blandingskammerstørrelse	Dyseborehoveder, størrelser tommer (mm)	Indtrængningsbor, hovedstørrelse, tommer (mm)
AW2222	8 (203,2)	Ikke relevant	0,047 (1,20)	nr. 74, 0,022 (0,56)
AW2828	15 (381,0)	AR2929	1/16, 0,062 (1,59)	nr. 70, 0,028 (0,71)
AW3333	15 (381,0)	AR3737	nr. 53, 0,060 (1,52)	nr. 66, 0,033 (0,84)
AW3939	16 (406,4)	AR4242	nr. 50, 0,070 (1,78)	nr. 61, 0,039 (0,99)
AW4646	18 (457,2)	AR5252	0,085 (2,15)	nr. 56, 0,046 (1,17)
AW5757	18 (457,2)	AR6060	nr. 43, 0,089 (2,26)	1,45 mm, 0,057 (1,45)
AW6464	22 (563,9)	AR7070	7/64, 0,109 (2,77)	nr. 52, 0,064 (1,63)
AW8282	24 (609,6)	AR8686	1/8, 0,125 (3,18)	nr. 45, 0,082 (2,08)

## Flade dysesæt

### Flad dyse, delnr. referencevejledning

Eksempel på delnummer FT0848:

FT	08	48
FT=Flad dyse	x2=mønsterlængde (8x2=16 tommer; 40 cm)	Ækvivalent åbningsdiameterstørrelse (0,048 tommer; 1,2 mm)

### Flad dyse

Flad sprøjtedyse (ref. 39)	Mønsterstørrelse, mm (tommer)
FT0424	lav gennemstrømning, 203-254 (8-10)
FT0438	middel gennemstrømning, 203-254 (8-10)
FT0624	lav gennemstrømning, 305-356 (12-14)
FT0638	middel gennemstrømning, 305-356 (12-14)
FT0838	middel gennemstrømning, 406-457 (16-18)
FT0848	høj gennemstrømning, 406-457 (16-18)

## Pistolreparationssæt

Læs skemaet fra venstre til højre oppe fra og nedad for at finde antallet på alle dele i sættene.

Ref.	Indeholder					129209 High Temperature (høj temperatur)/ højtryks O-ringssæt
	Masse O-ringssæt, (antal)	246347 Sidepakkingspa- tron O-ringssæt	246348 Sidepak- ningssæt	246351 Kontraventil O-ringssæt	246355 Komplet O-ringssæt	
3	248137 (6) 25M244 (50)				1	
14	248136 (6)				1	
16	248135 (6) 25M245 (25)				1	
17	248134 (6)				1	
18c	----		2			
18d	248130 (6) 25M242 (50)	4			4	
18e	248128 (6) 298790 (50) 25M221 (10)	2	2		2	2
21	248132 (6)				1	
23	248131 (6) 25M243 (50)				1	
24	246354 (6) 25M239 (50)				5	
26f	248133 (6)			2	2	
26g	248129 (6) 25M247 (25)			2	2	
40	246360 (3) 25M248 (25)					

## Kontraventil, netsæt

Hvert sæt indeholder ti filternet.

Pistolen leveres med 80 meshfilternet.

Del	Beskrivelse
246357	netstørrelse 40 (375 my, 0,015")
246358	netstørrelse 60 (238 my, 0,010")
246359	netstørrelse 80 (175 my, 0,007")

## Borehovedsæt

### 119386

Sættet inkluderer 20 rensborehoveder i størrelser fra nr. 61 til og med nr. 80.

## Borsæt til rensning af håndtag

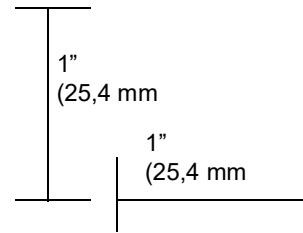
### 248969

Sættet inkluderer alle 5 borehoveder af ekstralang længde, da der er behov for at rense ud i luftgennemstrømningsåbningerne i Luftrensepistolgreb og væskehus.

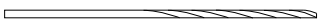











## Borehovedsæt

For rengøring af pistolporte og åbninger. Illustrationerne er beregnet til sammenligning af diameter. Den reelle længde kan variere.

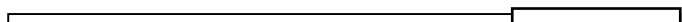

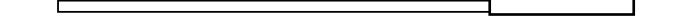


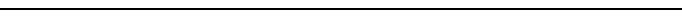


**BEMÆRK:** Ikke alle størrelser bruges med din pistol.



Sætdel	Stk.	Borehovedstørrelse			Billede
		nominel	tomme	mm	
249115	6	1/8	0,125	3,18	
246623	3	#32	0,116	2,90	
246810	3	7/64	0,109	2,77	
246813	3	#39	0,099	2,51	
246624	3	3/32	0,094	2,39	
246812	3	#43	0,089	2,26	
246625	3	#44	0,086	2,18	
248639	6	2,15 mm	0,085	2,15	
249114	6	#45	0,082	2,08	
246811	3	2 mm	0,079	2,00	
246626	6	#50	0,070	1,78	
249113	6	#52	0,64	1,63	
248893	6	1/16	0,062	1,59	
246627	6	#53	0,060	1,52	
249112	6	1,45 mm	0,057	1,45	
246809	6	#54	0,055	1,40	
246628	6	#55	0,052	1,32	
249764	6	1,20 mm	0,047	1,20	
246814	6	#56	0,046	1,18	
246629	6	#58	0,042	1,07	

Sætdel	Stk.	Borehovedstørrelse			Billede
		nominel	tomme	mm	
246808	6	#60	0,040	1,02	
248640	6	#61	0,039	0,99	
248618	6	#63	0,037	0,94	
248891	6	#66	0,033	0,84	
246807	6	#67	0,032	0,81	
246630	6	#69	0,029	0,74	
248892	6	#70	0,028	0,71	
246815	6	#73	0,024	0,61	
276984	6	#74	0,023	0,57	
246631	6	#76	0,020	0,51	
246816	6	#77	0,018	0,46	
246817	6	#81	0,013	0,33	

## Oprømmersæt

Sætdel	Stk.	Oprømmerstørrelse			Billede
		nominel	tomme	mm	
25B041	1	#32	0,116	2,90	
25B040	1	3/32	0,094	2,39	
25B039	1	#44	0,086	2,18	
25B038	1	#50	0,070	1,78	
25B037	1	1/16	0,062	1,59	
25B035	1	#53	0,060	1,52	
25B034	1	#55	0,052	1,32	
25B032	1	#58	0,042	1,07	



# Tilbehør

## Fusion PC konverteringssæt

Til konvertering af Fusion AP sprøjtepipstolen til en Fusion PC sprøjtepipstol til brug med ProConnect™ væskepatroner. Se **Relaterede håndbøger**, side 3.

### Rund spredning

Ombygningssæt	Blandingskammer			
	Varenummer	Indtrængningsportstørrelse tommer (mm)	Ækvivalent størrelse	Mønster ved 61 cm (24") fra målet tommer (mm)
25P700	PC29RD	0,029 (0,70)	00	8 (203)
25R087	PC37RD	0,037 (0,94)	00-01	9 (227)
25P701	PC42RD	0,042 (1)	01	11 (279)
25P703	PC47RD	0,0469 (1,18)	01-02	11 (279)
25P702	PC52RD	0,052 (1,3)	02	12 (305)
25R088	PC60RD	0,060 (1,50)	03	14 (356)

### Fladt sprøjtemønster

Ombygningssæt	Blandingskammer			Flad dyse		
	Varenummer	Indtrængningsportstørrelse tommer (mm)	Ækvivalent størrelse	Varenummer	Mønsterstørrelse tommer (mm)	Åbningsstørrelse mm (tommer)
25R089	AF2929	0,029 (0,70)	00	FT0438	8-10 (203-254)	0,038 (0,97)

### Simpel

**BEMÆRK:** Simple ombygningssæt indeholder samme tilbehør som standard-ombygningssæt, men uden blandingskammer og borehoveder. Der medfølger en rund lufthætte.

Ombygningssæt
25P704

## Sidepakningssæt

Sættene inkluderer en pakning af O-ringe for hver pakning.

Materiale	Sæt	Beskrivelse	Stk.
Rustfrit stål	246348	PAKNINGSSÆT	2
	277299	PAKNINGSSÆT	50
Polycarballoy	249990	PAKNINGSSÆT	2
	277298	PAKNINGSSÆT	50
Chromex	25N573	PAKNINGSSÆT	2

## Sidepakningspatronsæt

Materiale	Sætdel	Beskrivelse	Stk.
Rustfrit stål	246349	PATRON SÆT, A side	1
	246348	PATRON SÆT, B side	1
Polycarballoy	277297	PATRON SÆT, A side	1
	277296	PATRON SÆT, B side	1
Chromex	25N571	PATRON SÆT, A side	1
	25N752	PATRON, B side	1

## Forlængerdysesæt

Sættene inkluderer forlængelse, flad dysepakning og rund dysepakning, udrensningborehoved og instruktioner.

**BEMÆRK:** Forlængerdysesæt kræver 248020 Forlængerdyselufthættesæt (købes særskilt).

Sæt	Huldiameter x Længde, tommer (mm)	Anbefalet Blandingskamre	Sprøjteafstand, fod (m)	Mønsterdiameter, tommer (mm)
248010	0,042 x 0,50 (1,06 x 12,7)	AR2020/AF2929	15 (4,57)	10 (254)
248011	0,052 x 0,50 (1,32 x 12,7)	AR2929/AF2929	12 (3,66)	10 (254)
248012	0,060 x 0,50 (1,52 x 12,7)	AR4242/AF4242	12 (3,66)	12 (305)
248013	0,070 x 0,50 (1,78 x 12,7)	AR5252/AF5252	8 (2,44)	20 (508)
248014	0,042 x 1,0 (1,06 x 25,4)	AR2020/AF2929	15 (4,57)	10 (254)
248015	0,052 x 1,0 (1,32 x 25,4)	AR2929/AF2929	12 (3,66)	8 (203)
248016	0,060 x 1,0 (1,52 x 25,4)	AR4242/AF4242	12 (3,66)	8 (203)
248017	0,070 x 1,0 (1,78 x 25,4)	AR5252/AF5252	8 (2,44)	8 (203)

\* Målt med mindre end en 203 mm (8") dråbe i strømcentret ved et statisk tryk på 8,4 MPa (84 bar; 1200 psi).

## Forlængerdysepakningssæt

Sættene indeholder 5 pakninger.

Sætdel	Beskrivelse
248018	Forlængerdysepakningssæt, flad
248019	Forlængerdysepakningssæt, rund

## Forlængerdyselufthættesæt

### 248020

Inkluderer lufthætte til brug med forlængerdysesættene 248010-248017.

## Fladt mønster støttevægsæt

### 249421

Til sprøjtning af flade mønstre med stærk væskestrøm. Kan kun anvendes med flade blandingskamre: AF2929, AF4242, AF5252. Inkluderer adapterdele og udrensningværktøj. Se **Relaterede håndbøger**, side 3.

**BEMÆRK:** Fladt mønsterblandingskammer ikke inkluderet. Købes særskilt.

**BEMÆRK:** Ekstradyse FTM762 findes til mindre strøm og mindre mønsteranvendelser

### 24C358

TP100 tilbehør til støttevæg til at sprøjte isoleringsskum ind i støttevægge. Se **Relaterede håndbøger**, side 3.

## Hældedysesæt

**248528**

For at konvertere luftrensepistolen til hældeanvendelser. Inkluderer dyse, pakninger, rørledninger og rensning af borehoveder.

## Pistolrensesæt

**15D546**

Sætter indeholder elleve stykker værktøj og børster til at rense pistolen med.

## Slangeadaptersæt

**246944**

For at tilslutte pistoler, der ikke er fremstillet af Graco, til Graco-opvarmet slange.

**248029**

For at tilslutte Graco-Fusionspistoler til ikke Graco D-pistolslangesæt.

**246945**

For at tilslutte Graco Fusion-pistol til opvarmet slange, der ikke er fremstillet af Graco.

## Stænkkonversionsæt

**248414**

For at konvertere Fusion-luftrensepistolen til kun at sprøjte runde mønstre, store dråber, lave oversprøjtningssanvendelser. Inkluderer lufthætte, dyse, holder, pakning og udrensningborehoveder. Se **Relaterede håndbøger**, side 3.

## Pistolafskærmning

**244914**

Holder pistolen ren under sprøjtning. Pakke med 10 stk.

## Smøremiddel til pistolrenovering

**248279, 113 gram (4 oz) (10 stk.)**

Høj klæbeevne, vandfast, litiumholdigt smøremiddel. Sikkerhedsdataarkene findes på hjemmesiden [www.graco.com](http://www.graco.com).

## Fedtsmør patronen for pistolnedlukning

**248280 Patron, 85 g. (10 stk.)**

Specielt udtrykt lavviskosefedtstrømme løber let gennem pistolgennemstrømsåbningerne og forhindrer ophobning af to komponenter og holder væskegennemstrømsåbningerne rene.

## Skylning af manifolden

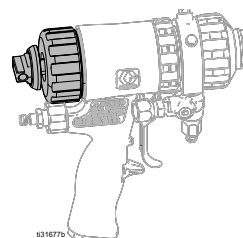
**15B817 Manifoldenhed**

Se ref. 52.

## Justerbart flowhættesæt

**25D632**

Anvendes til at muliggøre justerbart flow til Fusion AP-pistolen. Se vejledningen til Fusion justerbart flowhættesæt. Se **Relaterede håndbøger**, side 3.



## Opløsningskylle-kanistersæt

### 248139, 0,95 liter (1 qt) Opløsningsmiddelbæger

Afslut med 15B817 Skyllemanifolden for at skylle pistolen med opløsningsmiddel. Flytbar til fjernskylning. Se vejledningen til opløsningsmiddelskyllesættet. Se **Relaterede håndbøger**, side 3.

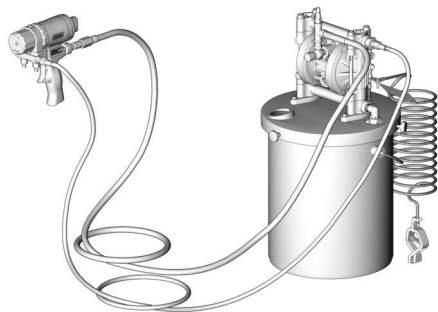


TI4165a

## Opløsningsmiddelskyllespandsæt

### 248229 19 liter (5 gal.) spand

Inkluderer skyllemanifolden med individuelle A og B afspæringsventiler og luftregulator. Se vejledningen til opløsningsmiddelskyllesættet. Se **Relaterede håndbøger**, side 3.

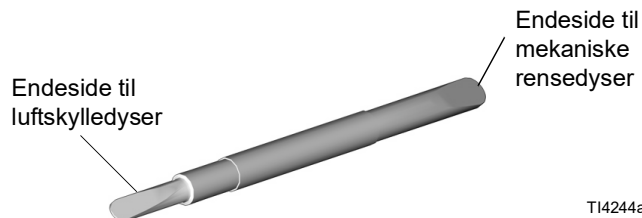


TI4211b

## Dyseudrensningsværktøj

### 15D234

Fremstillet til at passe til CeramTip indvendig kuppel og flade dysesprækker.

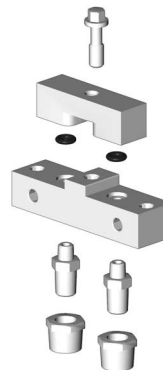


TI4244a

## Cirkulationsmanifold

### 246362

Tilkobl pistolvæskemanifolden for at forvarme slangen. Se vejledningen til cirkulationsmanifoldsættet. Se **Relaterede håndbøger**, side 3.



TI3877a

## Tekniske specifikationer

Fusion sprøjtepistol med luftskylning		
	USA	Metrisk
Maksimalt væskedriftstryk	3500 psi	24,5 MPa, 245 bar
Minimalt luftindgangstryk	80 psi	0,56 MPa, 5,6 bar
Maksimalt luftindgangstryk	130 psi	0,9 MPa, 9 bar
Luftstrøminterval	Se skema nedenfor	
Typisk væskestrøm for pistoler med rundt sprøjtemønster	Se <b>Pistoler med rundt sprøjtemønster</b> skema side 4.	
Typisk væskestrøm for pistoler med fladt sprøjtemønster	Se <b>Pistoler med fladt sprøjtemønster</b> skema side 5.	
Maksimal væsketemperatur	200° F	94° C
Luftindgangsstørrelse	1/4 npt-gevind Lynfrakoblingsnippel	
A Komponent (ISO) indgangsstørrelse	-5 JIC	1/2-20 UNF
B Komponent (Harpiks) indgangsstørrelse	-6 JIC	9/16-18 UNF
Mål	7,5 x 8,1 x 3,3"	191 x 206 x 84 mm
Vægt	2,6 lb	1,2 kg
Våddele	A, rustfrit stål, kulstofstål, hårdmetal, kemikaliebestandige O-ringe	
<b>Støj</b>		
Maksimalt lydtryk	81,1 dB(A) ved brug af AR5252 ved 0,7 MPa (7 bar; 100 psi)	
Maksimal lydeffekt	91,0 dB(A) ved brug af AR5252 ved 0,7 MPa (7 bar; 100 psi)	
<i>Lydeffekt målt pr. ISO-9416-2.</i>		
<b>Noter</b>		
Alle varemærker eller registrerede varemærker tilhører deres respektive ejere.		

## Lufflow iht. blandingskammer

Lufftryk (deaktiveret) psi (MPa, bar)	Blandingskammerstørrelser (scfm (m <sup>3</sup> /min))							
	AR2020	AR2929	AR3737	AR4242	AR5252	AR6060	AR7070	AR8686
80 (0,56, 5,6)	0,8 (0,022)	1,4 (0,039)	2,0 (0,056)	2,6 (0,073)	3,7 (0,104)	4,6 (0,129)	5,7 (0,160)	7,1 (0,200)
100 (0,7, 7)	0,9 (0,025)	1,7 (0,048)	2,9 (0,081)	3,1 (0,087)	4,6 (0,129)	5,7 (0,160)	7,1 (0,200)	8,8 (0,246)
130 (0,9, 9)	1,2 (0,034)	2,3 (0,064)	3,2 (0,090)	4,1 (0,115)	5,9 (0,165)	7,3 (0,204)	9,2 (0,258)	11,3 (0,316)

# Gracos Standardgaranti

Graco garanterer, at alt udstyr, der henvises til i dette dokument, og som er fremstillet af Graco, og som bærer Gracos navn, er fri for materiale- eller fabrikationsfejl på den dato, hvor det sælges til den oprindelige køber med anvendelse for øje. Med undtagelse af eventuelle særlige, udvidede eller begrænsede garantier, der måtte blive udstedt af Graco, påtager Graco sig i en periode på tolv måneder fra købsdatoen at reparere eller udskifte enhver del af udstyret, som Graco finder at være fejlbehæftet. Denne garanti gælder kun, når udstyret installeres, betjenes og vedligeholdes i henhold til de af Graco anbefalede, skriftlige anvisninger.

Denne garanti dækker ikke, og Graco påtager sig intet ansvar for, almindelig slitage eller eventuelle funktionsfejl, beskadigelse eller slitage, der skyldes ukorrekt installation, anvendelse til forkerte formål, slid, korrosion, utilstrækkelig eller forkert vedligeholdelse, forsømmelighed, uheld, ukorrekte tekniske indgreb eller udskiftning med komponentdele, der ikke er fremstillet af Graco. Graco påtager sig endvidere intet ansvar for funktionsfejl, beskadigelse eller slitage, der måtte skyldes, at det af Graco leverede udstyr ikke er foreneligt med konstruktioner, tilbehør, udstyr eller materialer, der ikke er leveret af Graco, eller som måtte skyldes ukorrekt konstruktion, fremstilling, installation, betjening eller vedligeholdelse af systemer, tilbehør, udstyr og materialer, der ikke er leveret af Graco.

Denne garanti er betinget af, at det udstyr, der hævdes at være fejlbehæftet, indsendes franko til en autoriseret Graco-forhandler til bekræftelse af den påståede fejl. Hvis den påståede fejl kan accepteres, foretager Graco reparation eller udskiftning af alle defekte dele uden beregning. Udstyret vil derefter blive sendt franko til den oprindelige køber. Såfremt en undersøgelse af udstyret ikke måtte afsløre nogen materiale- eller fabrikationsfejl, vil reparationen blive udført mod et rimeligt gebyr, der kan omfatte udgifter til dele, arbejds løn og forsendelse.

**DENNE GARANTI ER DEN ENESTE, OG DEN TRÆDER I STEDET FOR ENHVER ANDEN GARANTI, DET VÆRE SIG UDTRYKKELIG ELLER STILTIENDE, HERUNDER MEN IKKE BEGRÆNSET TIL GARANTI OM SALGBARHED ELLER GARANTI OM EGNETHED TIL ET BESTEMT FORMÅL.**

Gracos eneste forpligtelse og købers eneste afhjælpningsret i tilfælde af garantibrud skal være som ovenfor beskrevet. Køberen accepterer, at denne ikke har nogen anden afhjælpningsret (herunder, men ikke begrænset til, erstatning for utilsigtet eller følgemæssig driftstab, mistet omsætning, personskaade eller tingsskaade eller noget andet deraf afledt eller følgende tab). Ethvert søgsmål for garantibrud skal anlægges inden to (2) år fra købsdatoen.

**GRACO GIVER INGEN GARANTI OG FRASIGER SIG ENHVER STILTIENDE GARANTI OM SALGBARHED OG EGNETHED TIL ET BESTEMT FORMÅL I FORBINDELSE MED TILBEHØR, UDSKYR, MATERIALER ELLER KOMPONENTER, DER SÆLGES AF, MEN IKKE ER FREMSTILLET AF GRACO.** Sådanne genstande, der sælges men ikke er fremstillet af Graco (f.eks. elektromotorer, kontakter, slanger osv.), er omfattet af sådanne eventuelle garantier, som ydes af producenterne af disse genstande. Graco vil i rimeligt omfang bistå køberen i forbindelse med krav, der rejses som følge af brud på sådanne garantiforpligtelser.

Graco påtager sig under ingen omstændigheder erstatningsansvar for indirekte, utilsigtede, særlige eller følgemæssige skader som følge af Gracos levering af udstyr i forbindelse hermed eller som følge af leverance, ydelse eller anvendelse af produkter eller andre varer, der sælges i forbindelse hermed, uanset om sådanne skader skyldes kontraktbrud, garantibrud, forsømmelighed fra Gracos side eller andre forhold.

## Oplysninger om Graco

For at få de seneste nyheder om Gracos produkter bedes du besøge [www.graco.com](http://www.graco.com).

For patentoplysninger, se [www.graco.com/patents](http://www.graco.com/patents).

**BESTILLING OG SERVICE**, kontakt din Graco-forhandler, eller ring på følgende nummer, for at få oplyst nærmeste forhandler.

**Tlf.:** +1 612-623-6921 **eller gratis:** 1-800-328-0211, **Fax:** 612-378-3505

*Dette dokument – såvel tekst som illustrationer – afspejler de senest tilgængelige produktoplysninger på tidspunktet for offentliggørelsen heraf. Graco forbeholder sig ret til at foretage ændringer når som helst uden varsel.*

Oversættelse af originale instruktioner. This manual contains Danish. MM 309550

**Graco Headquarters:** Minneapolis

**International Offices:** Belgium, China, Japan, Korea

**GRACO INC. AND SUBSIDIARIES • P.O. BOX 1441 • MINNEAPOLIS MN 55440-1441 • USA**  
**Copyright 2020, Alle Gracos produktionssteder er registreret iht. ISO 9001.**

[www.graco.com](http://www.graco.com)  
Revision ZAS, juli 2022