

Niederdruck

Materialregler

3A2268V

DE

Für den Einsatz bei luftunterstützten Spritzsystemen, um eine präzise Steuerung des Materialdrucks zu einer Spritzpistole, einem Niederdruck-Extrusionsventil oder einem Zerstäuberkopf zu ermöglichen.

Anwendung nur durch geschultes Personal.



Wichtige Sicherheitshinweise

Lesen Sie alle Warnhinweise und Anweisungen in diesem Handbuch aufmerksam durch. Bewahren Sie diese Anleitung sorgfältig auf.



Abbildung:
Modell 233757



Inhaltsverzeichnis

Konventionen in dieser Betriebsanleitung	2	Mechanische Gegendruckregler Teilenr. 233812 und 234258	15
Liste der Modelle	3	Mechanische Materialdruckregler Teilenr. 233757, 233774, 234263, 234273 und 17L324	16
Einleitung	6	Mechanische Gegendruckregler Teilenr. 233758, 233811, 233950, 234255, 234261 und 234262	17
Gegendruckregler	6	Pneumatische Materialdruckregler Teilenr. 233773, 233809, 234272 und 234256 18	
Einbau	8	Pneumatische Rückdruckregler Teilenr. 233810 und 234257	19
Betrieb	11	Technische Daten	20
Vor der erstmaligen Inbetriebnahme spülen	11	Manometer als Zubehör	21
Druckentlastung	11	Förderleistung	21
Reglereinstellung	11	Montageabmessungen	22
Fehlerbehebung	12	Graco-Garantie	24
Wartung	13	Graco-Informationen	24
Spülen	13		
Reinigung und Reparatur	13		
Teile	14		
Mechanische Materialdruckregler Teilenr. 233759 und 234267	14		

Konventionen in dieser Betriebsanleitung

Warnhinweis

WARNHINWEIS

Ein Warnsymbol warnt vor möglichen schweren oder tödlichen Verletzungen bei Missachtung dieser Anweisungen.

Verschiedene Symbole, wie zum Beispiel Brand und Explosion (Abbildung oben), warnen vor bestimmten Gefahren und weisen den Leser darauf hin, die angegebenen Warnhinweise (Seiten 4–5) zu beachten.

Vorsicht

VORSICHT

Ein Vorsicht-Symbol warnt vor möglicher Beschädigung oder Zerstörung des Geräts bei Missachtung dieser Anweisungen.

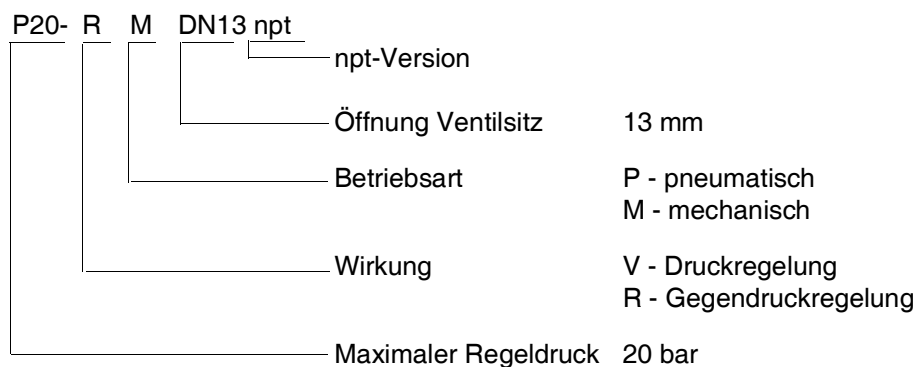
Liste der Modelle

Materialdruckregler					
Teilenr.	Serie	Modell	Typ	Maximaler Materialeinlassdruck	Druckregelbereich
233757	B	P20-VM	Mechanisch, Materialdruck	4000 kPa (40 bar, 580 psi)	100-2000 kPa (1-20 bar, 15-290 psi)
234263	B	P20-VM npt			
17L324✓	B	P20-VM npt	Mechanisch, Materialdruck	10.3 MPa (103 bar, 1500 psi)	100-2000 kPa (1-20 bar, 15-290 psi). Ist voreingestellt auf 1275 kPa (13 bar, 185 psi).
233759	B	P50-VM	Mechanisch, Materialdruck	7000 kPa (70 bar, 1015 psi)	1000-5000 kPa (10-50 bar, 145-725 psi)
234267	B	P50-VM npt			
233773	B	P10-VP	Pneumatisch, Materialdruck	4000 kPa (40 bar, 580 psi)	40-1000 kPa (0,4-10 bar, 6-145 psi)
234272	B	P10-VP npt			
233774	B	P10-VM	Mechanisch, Materialdruck	4000 kPa (40 bar, 580 psi)	100-1000 kPa (1-10 bar, 15-145 psi)
234273	B	P10-VM npt			
233809	B	P10-VP, OEM	Pneumatisch, Materialdruck	4000 kPa (40 bar, 580 psi)	40-1000 kPa 0,4-10 bar, 6-145 psi)
234256	B	P10-VP, OEM npt			
Gegendruckregler					
Teilenr.	Serie	Modell	Typ	Maximaler Dauer-Zufuhrdruck	Druckregelbereich
233758	B	P10-RM	Mechanisch, Gegendruck	1000 kPa (10 bar, 145 psi)	100-1000 kPa (1-10 bar, 15-145 psi)
234262	B	P10-RM npt			
233810	B	P10-RP	Pneumatisch, Gegendruck	1000 kPa (10 bar, 145 psi)	100-1000 kPa (1-10 bar, 15-145 psi)
234257	B	P10-RP npt			
233811	B	P20-RM DN13	Mechanisch, Gegendruck	2000 kPa (20 bar, 290 psi)	200-2000 kPa (2-20 bar, 29-290 psi)
234255	B	P20-RM DN13 npt			
233812	B	P50-RM	Mechanisch, Gegendruck	5000 kPa (50 bar, 725 psi)	500-5000 kPa (5-50 bar, 73-725 psi)
234258	B	P50-RM npt			
233950	B	P20-RM DN1	Mechanisch, Gegendruck	2000 kPa (20 bar, 290 psi)	100-2000 kPa (1-20 bar, 15-290 psi)
234261	B	P20-RM DN1 npt			

✓ 17L324 ist für Systeme auf Wasserbasis ausgelegt.

Legende für Modellbezeichnung

Druckregelventil, z.B.






WARNHINWEIS:



GEFAHR DURCH MISSBRÄUCLICHE GERÄTEVERWENDUNG

Missbräuchliche Geräteverwendung kann zu Beschädigungen oder Funktionsstörungen des Gerätes führen und schwere Verletzungen verursachen.

- Dieses Gerät darf nur von geschultem Personal verwendet werden.
- Alle Handbücher, Warnschilder und Etiketten vor Inbetriebnahme des Gerätes lesen.
- Das Gerät nur für den vorgegebenen Zweck benutzen. Bei Fragen die Technische Abteilung von Graco kontaktieren.
- Dieses Gerät nicht verändern oder modifizieren. Nur Originalteile und -zubehör von Graco benutzen.
- Das Gerät täglich prüfen. Verschlossene oder schadhafte Teile unverzüglich reparieren oder austauschen.
- Niemals den zulässigen Betriebsüberdruck der Systemkomponente mit dem niedrigsten Nennwert überschreiten. Der zulässige Betriebsüberdruck dieses Geräts ist im Abschnitt **Technische Daten** auf Seite 20 angegeben.
- Nur Materialien oder Lösungsmittel verwenden, die mit den benetzten Teilen des Gerätes verträglich sind. Siehe Abschnitt **Technische Daten** in den Betriebsanleitungen aller Geräte. Sicherheitshinweise des Material- und Lösungsmittelherstellers beachten.
- Die Schläuche nicht in der Nähe von belebten Bereichen, scharfen Kanten, beweglichen Teilen oder heißen Flächen verlegen. Graco-Schläuche keinen Temperaturen von mehr als 82°C (180°F) oder weniger als -40°C (-40°F) aussetzen.
- Bei Betrieb dieses Geräts Gehörschutz tragen.
- Niemals 1,1,1-Trichlorethan, Methylenchlorid, andere Lösungsmittel mit halogenisierten Kohlenwasserstoffen oder Materialien, die solche Lösungsmittel enthalten, in druckbeaufschlagten Aluminiumgeräten verwenden. Dies könnte zu einer chemischen Reaktion führen und in der Folge eine Explosion verursachen.
- Alle zutreffenden örtlichen und nationalen Vorschriften betreffend Brandschutz und Anwendung elektrischer Geräte sowie alle Sicherheitsvorschriften einhalten.

WARNHINWEIS: 	
	<p>GEFAHR DURCH DRUCKBEAUFSCHLAGTES GERÄT</p> <p>Durch Spritzer aus der Pistole, undichten Schläuchen oder gerissenen Teilen kann Material in die Augen oder auf die Haut gelangen und schwere Verletzungen verursachen.</p> <ul style="list-style-type: none"> • Pistole niemals gegen eine Person oder Körperteile richten. • Undichte Stellen nicht mit der Hand, dem Körper, einem Handschuh oder Lappen zuhalten oder ablenken. • Stets die Schritte im Abschnitt Druckentlastung auf Seite 11 ausführen, wenn zum Druckentlasten aufgefordert wird; die Spritzarbeiten eingestellt werden; das Gerät gereinigt, überprüft oder repariert wird; und die Spritzdüse installiert oder gereinigt wird. • Vor Inbetriebnahme des Geräts alle Materialanschlüsse festziehen. • Schläuche, Rohre und Kupplungen täglich prüfen. Verschlossene, beschädigte oder lose Teile unverzüglich austauschen. Permanent angekuppelte Schläuche können nicht repariert werden; in diesem Fall ist der gesamte Schlauch auszuwechseln.
	<p>GEFAHR DURCH GIFTIGE FLÜSSIGKEITEN</p> <p>Gefährliche Flüssigkeiten oder giftige Dämpfe können schwere oder tödliche Verletzungen verursachen, wenn sie in die Augen oder auf die Haut gelangen oder geschluckt oder eingeatmet werden.</p> <ul style="list-style-type: none"> • Informieren Sie sich über die spezifischen Gefahren der verwendeten Materialien. Lesen Sie die Sicherheitshinweise des Materialherstellers. • Gefährliche Flüssigkeiten nur in dafür zugelassenen Behältern lagern. Gefährliche Materialien unter Beachtung aller örtlichen, landes- und bundesstaatlichen Bestimmungen entsorgen. • Stets Schutzbrille, Handschuhe, Schutzkleidung und Atemgerät gemäß den Empfehlungen des Material- und Lösungsmittelherstellers tragen.

Einleitung

Ein Materialdruckregler wird in Luftspritzsystemen benötigt, um eine präzise Steuerung des Materialdrucks zu einer Luftspritzpistole, einem Niederdruck-Extrusionsventil oder einem Zerstäuberkopf zu ermöglichen.

Ein Regler, der an einem Abnahmepunkt einer Zirkulationsleitung oder an einer Pumpe installiert ist, verringert den Druck in der Hauptleitung und ermöglicht dadurch einen konstanten Druck des zu der Luftspritzpistole, einem Niederdruck-Extrusionsventil oder einem Zerstäuberkopf zugeführten Spritzmaterials.

Gegendruckregler

Die Modelle 233810, 233811, 233812, 233950, 234255, 234257, 234258, 233758, 234261 und 234262 sind Gegendruckregler, welche den Zufuhrdruck auf einen eingestellten Wert begrenzen, indem sie einen Auslass öffnen und überschüssiges Material zurückleiten, sobald ein bestimmter Druck erreicht wurde. Diese Ventile werden in Zirkulationssystemen eingesetzt. Der pneumatische Gegendruckregler 233810 ist in Fig. 1. dargestellt.

Materialdruckregler

Die Modelle 233757, 233759, 233774, 234263, 234267, 234273, und 17L324 (Fig. 2.) sind mechanische Materialdruckregler, die in erster Linie für Spritzmaterialien mit niedriger bis mittlerer Viskosität eingesetzt werden.

Die Modelle 233773, 233809, 234256 und 234272 (Fig. 3.) sind pneumatische Materialdruckregler, die in erster Linie für Beschichtungsstoffe mit höherer Viskosität eingesetzt werden.

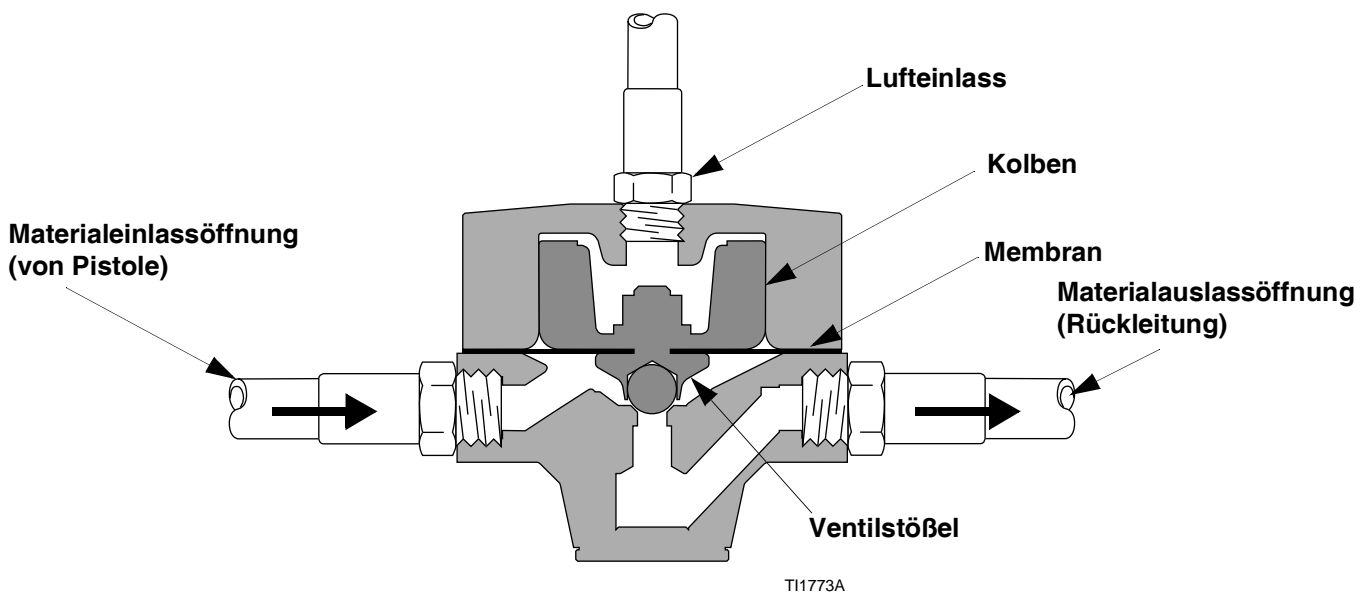
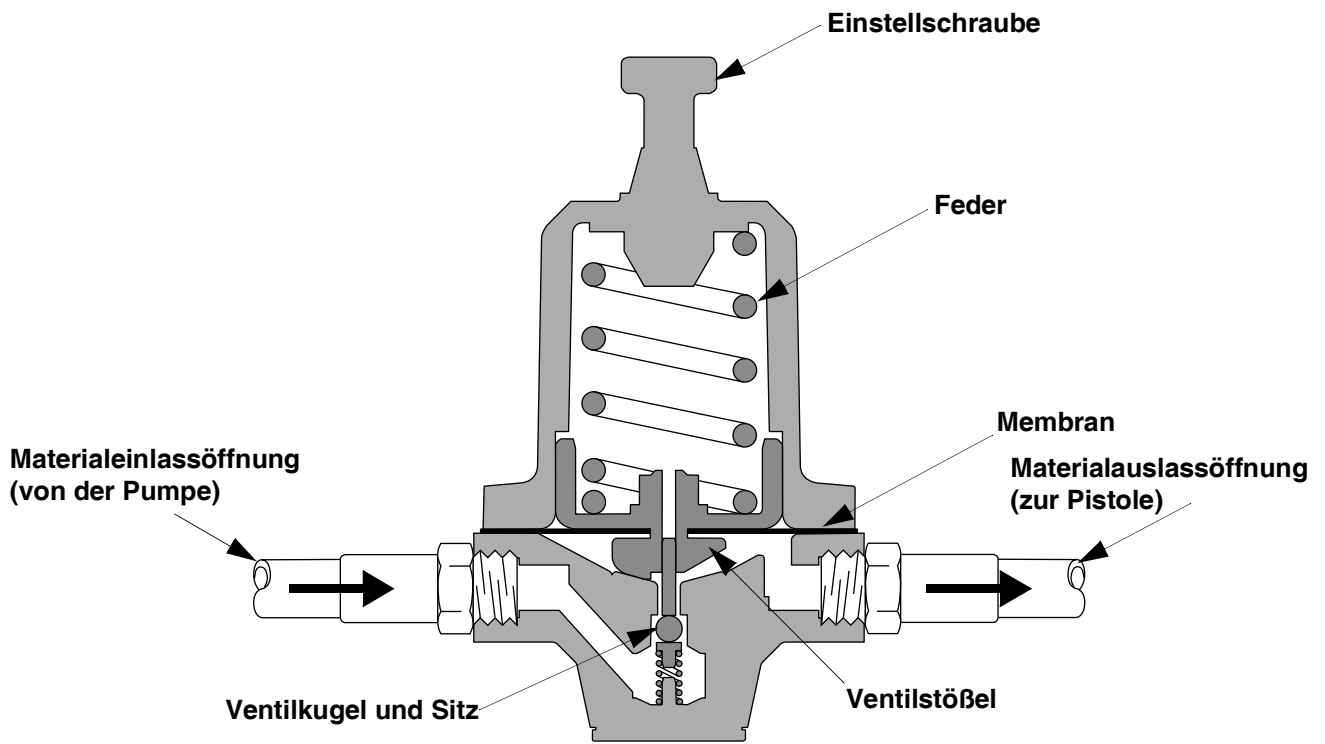
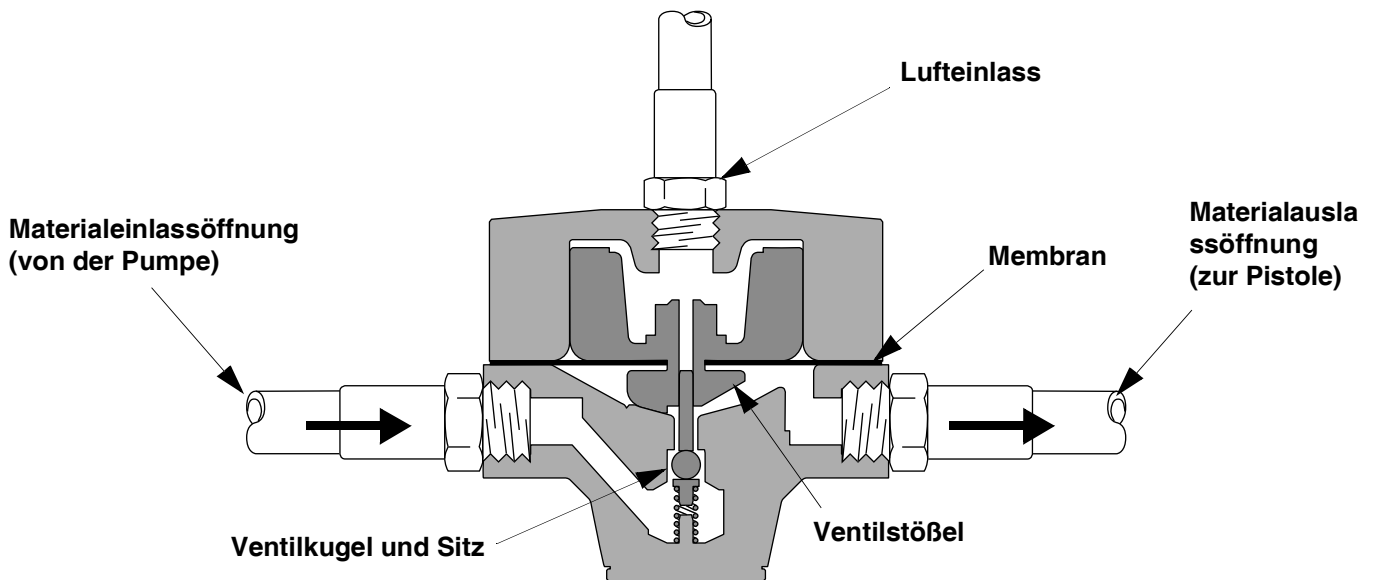


Fig. 1. Schnittansicht eines pneumatischen Gegendruckreglers



T11772B

Fig. 2. Schnittansicht eines mechanischen Druckreglers



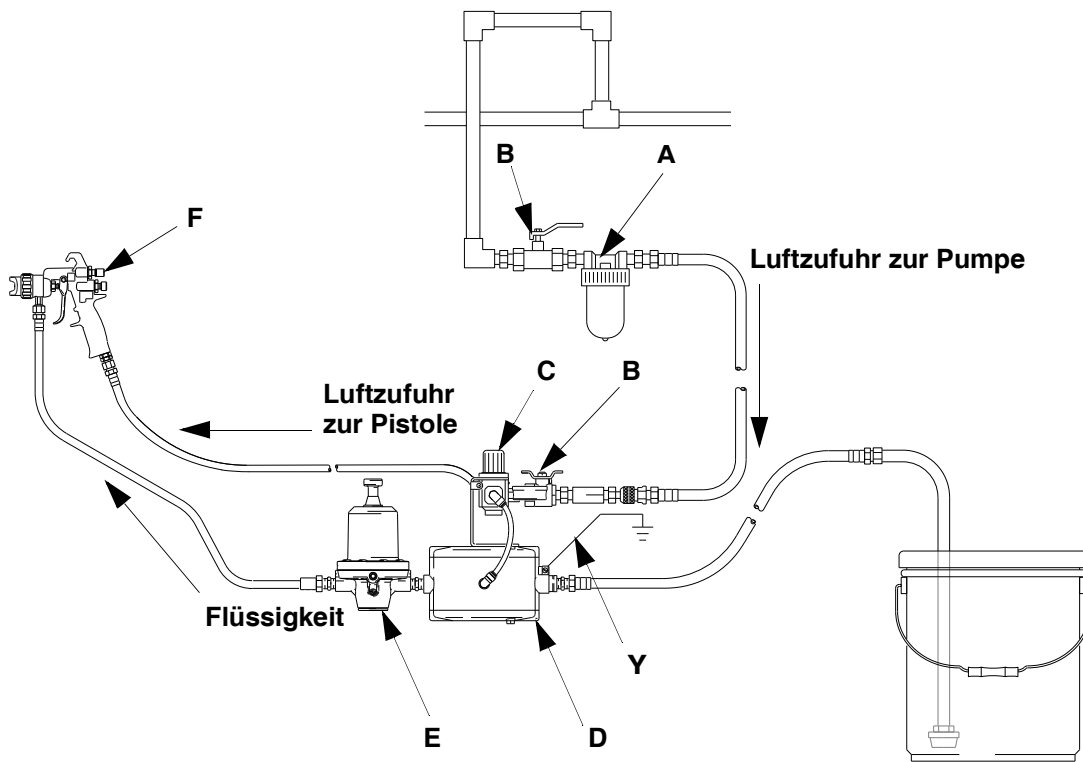
T11771B

Fig. 3. Schnittansicht eines pneumatischen Druckreglers

Einbau

1. Einen Regler für jede Spritzpistole einbauen.
2. Gewindedichtmittel nach Bedarf auf die Verbindungen auftragen.
3. Die Durchflussrichtung muss mit den Richtungsmarkierungen am Reglergehäuse übereinstimmen.
 - a. Einen Materialdruckregler *vor* der Pistole einbauen: Die von der Pumpe führende Materialleitung an der Einlassöffnung des Materialreglers anschließen. Die zur Pistole führende Materialleitung an der Auslassöffnung des Reglers anschließen.
 - b. Einen Gegendruckregler *nach* der Pistole einbauen. Die von der Pistole führende Materialrückleitung an der Einlassöffnung des Gegendruckreglers anschließen. Die zur Pumpe führende Materialrückleitung an der Auslassöffnung des Reglers anschließen.
4. Das gesamte System spülen und testen.

FIG. 4., FIG. 5. und FIG. 6. zeigen Möglichkeiten für eine Systeminstallation. Es handelt sich dabei um keine tatsächlichen Systemanordnungen. Ihr Graco-Händler hilft Ihnen gerne bei der Zusammenstellung eines auf Ihre individuellen Anforderungen abgestimmten Systems.



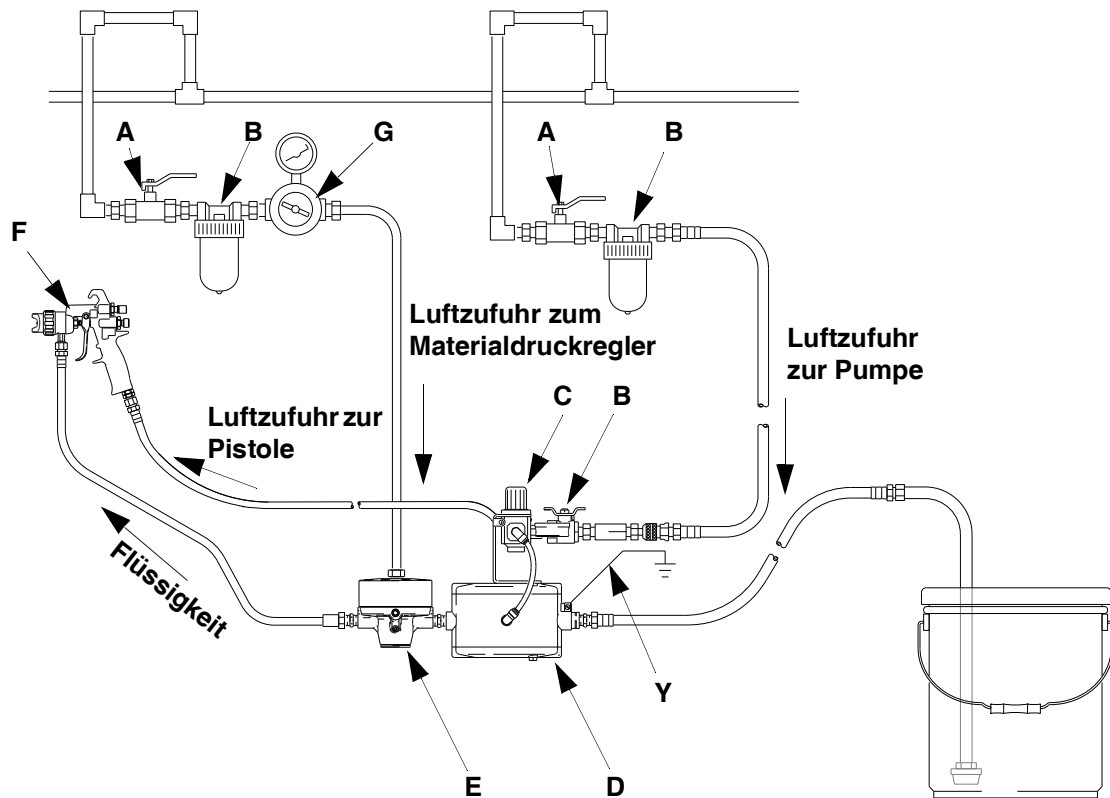
TI1767A

Fig. 4. Mechanischer Niederdruck-Regler für Nicht-Zirkulationssystem

Schlüssel

A	Luftfilter
B	Lufthahn mit Entlastungsbohrung
C	Luftregler für Pumpe und Pistole
D	Pumpe

E	Materialregler
F	Luftspritzpistole auf Wasserbasis
Y	Pumpenerdungsleiter



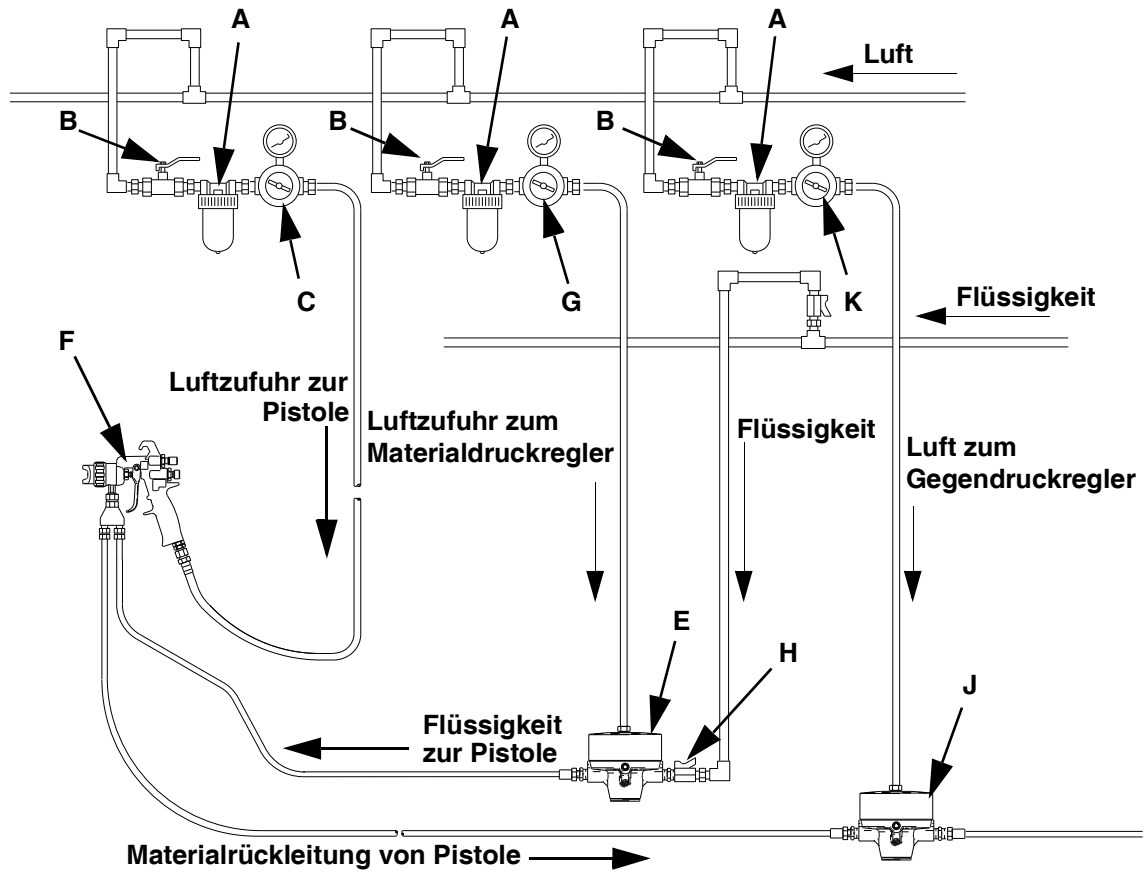
T11766A

Fig. 5. Pneumatische Niederdruck-Regler für Nicht-Zirkulationssystem

Schlüssel

A	Luftfilter
B	Lufthahn mit Entlastungsbohrung
C	Luftregler für Pumpe und Pistole
D	Pumpe

E	Materialregler
F	Luftspritzpistole auf Wasserbasis
G	Luftregler für den Materialregler
Y	Pumpenerdungsleiter



TI1768A

Fig. 6. Pneumatischer Materialdruckregler und Gegendruckregler für Niederdruck-Zirkulationssystem

Schlüssel

A	Luftfilter
B	Lufthahn mit Entlastungsbohrung
C	Luftregler für Pumpe und Pistole
E	Materialregler
F	Luftspritzpistole auf Wasserbasis

G	Luftregler für den Materialregler
H	Material-Sperrventil
J	Gegendruckregler
K	Luftregler für den Gegendruckregler
Y	Pumpenerdungsleiter

Betrieb

Vor der erstmaligen Inbetriebnahme spülen

Der Druckregler wurde im Werk mit einer korrosionshemmenden Flüssigkeit getestet. Vor der erstmaligen Verwendung des Reglers muss das System gründlich mit einem Lösungsmittel gespült werden, um Rückstände dieser Flüssigkeit sowie Verschmutzungen zu entfernen, die sich beim Zusammenbauen im System angesammelt haben könnten.

Druckentlastung

WARNHINWEIS

Die Warnhinweise auf Seite 5 lesen und die im folgenden beschriebene Druckentlastung ausführen, wenn:

- zum Druckentlasten angewiesen wird
- die Spritzarbeiten eingestellt werden
- das Gerät überprüft oder gewartet wird
- eine Düse installiert oder gereinigt wird.

1. Die Luftzufuhr zur Pumpe abschalten.
2. Luftspritzpistole abziehen, um den Materialdruck zu entlasten.
3. Das Druckentlastungsventil öffnen, um den Materialdruck vollständig zu entlasten. Einen Behälter zum Auffangen des abgelassenen Materials bereithalten.

Reglereinstellung

Der Druck wird vom Materialdruckregler an seiner Auslassöffnung geregelt. Der Materialeinlassdruck sollte immer höher sein als der Materialauslassdruck.

Wenn ein Materialdruckmanometer verwendet wird, muss beim Druckentlasten die Luftspritzpistole abgezogen werden, um den Druck in der Leitung zu entlasten, damit eine korrekte Druckanzeige ermöglicht wird.

Den Pumpenluftdruck und den Materialdruckregler so einstellen, dass damit die beste Spritzleistung erzielt wird.

In einem Zirkulationssystem regelt das Gegendruckventil den Materialdruck in derselben Art und Weise vor seiner Einlassöffnung.

Mechanischer Regler

1. Die Stellschraube herausdrehen, bis kein Federdruck mehr vorhanden ist.
2. Die Materialzufuhr einschalten, damit Spritzmaterial in den Regler gelangen kann.
3. Die Schraube im Uhrzeigersinn drehen, um den Materialdruck auf den gewünschten Wert einzustellen.

Pneumatischer Regler

1. Bei abgeschalteter Materialzufuhr die Luftdruckzufuhr zum Regler einschalten.
2. Die Materialzufuhr einschalten, damit Spritzmaterial in den Regler gelangen kann.
3. Den Materialeinlassdruck erhöhen. Die Druckluftzufuhr zum Materialregler ausschalten, sobald der Materialauslassdruck den gewünschten Wert erreicht hat.

Fehlerbehebung

Den Druck entlasten (Seite 11), bevor das Gerät überprüft oder repariert wird.

Anleitungen zur Reparatur des Reglers: siehe Seite 13.

Problem	Ursache	Abhilfe
Materialauslassdruck fällt ab.	Membrane (15) ist gerissen.	Membrane auswechseln.
	Luft tritt aus (nur bei pneumatischen Reglern).	Luftschlauch und Anschlüsse überprüfen. Kolbendichtung (21) auswechseln.
Materialauslassdruck steigt auf denselben Wert an wie der Materialeinlassdruck.	Ventilkugel (5) und Ventilsitz (2) verschlissen oder in offener Stellung steckengeblieben.	Ventilkugel und Sitz reinigen. Verschlissene oder schadhafte Teile austauschen.
Material tritt am oberen Gehäuse aus.	Membrane (15) ist gerissen.	Membrane auswechseln.

Wartung

Spülen

Vor jedem Farbwechsel, am Ende des Arbeitstags sowie vor dem Einlagern oder Reparieren das Gerät spülen.

Zum Spülen ist eine Flüssigkeit zu verwenden, die mit dem gepumpten Material sowie mit den benetzten Teilen des Systems verträglich ist. Fragen Sie Ihren Materialhersteller bzw. Produkthändler nach empfohlenen Spülflüssigkeiten und der Spülhäufigkeit. Den Druck nach dem Spülen entlasten.

Farbe oder Lösungsmittel nicht für längere Zeit im System belassen. Farbe könnte im Regler antrocknen und Leckagen verursachen. Bei Leckagen zuerst den Druck entlasten, dann den Regler zerlegen und reinigen.

Reinigung und Reparatur

Beim Wechseln von Lacken oder Farben sollte der Regler zerlegt und gereinigt werden. Regelmäßige Reinigung und Überprüfung der Innenteile sind notwendig, um den Regler funktionstüchtig zu halten.

1. Luft- und Materialdruck vollständig im System entlasten.
2. Den Regler aus dem System ausbauen.
3. Den Regler zerlegen (siehe Teilezeichnungen auf den Seiten 14 bis 19).
4. Alle Teile reinigen und untersuchen.

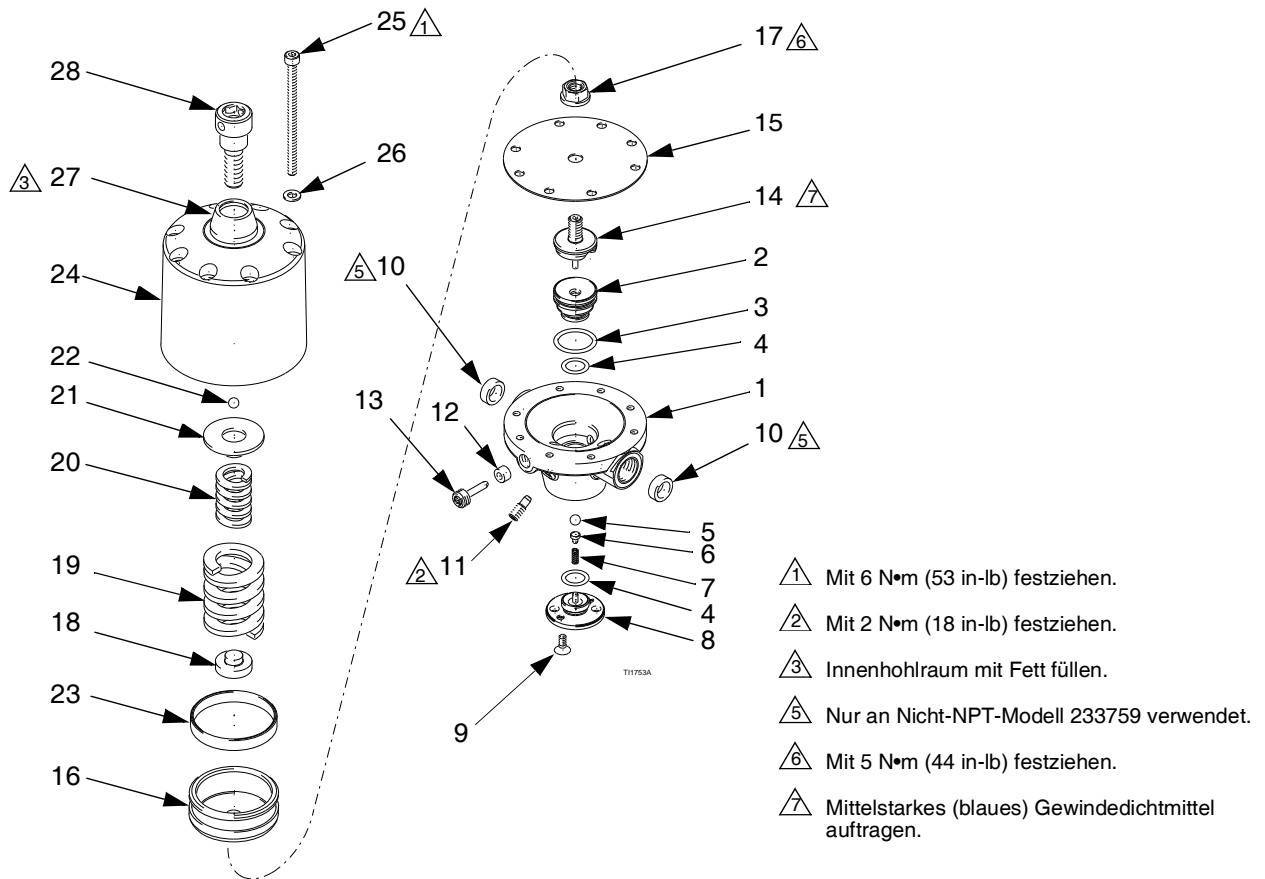
VORSICHT

Beim Umgang mit den aus Hartmetall hergestellten Kugeln und Sitzen sehr vorsichtig sein. Eine Beschädigung an diesen Teilen führt zu schlechter Leistung und Leckagen.

5. Membrane, Kompletteräte, O-Ringe und Dichtungen auf Verschleiß überprüfen. Kugel und Sitz auf Scharten, Verschleiß oder andere Schäden überprüfen.
6. Packungen, O-Ringe und Dichtungen beim Zusammenbauen des Reglers einfetten.

Teile

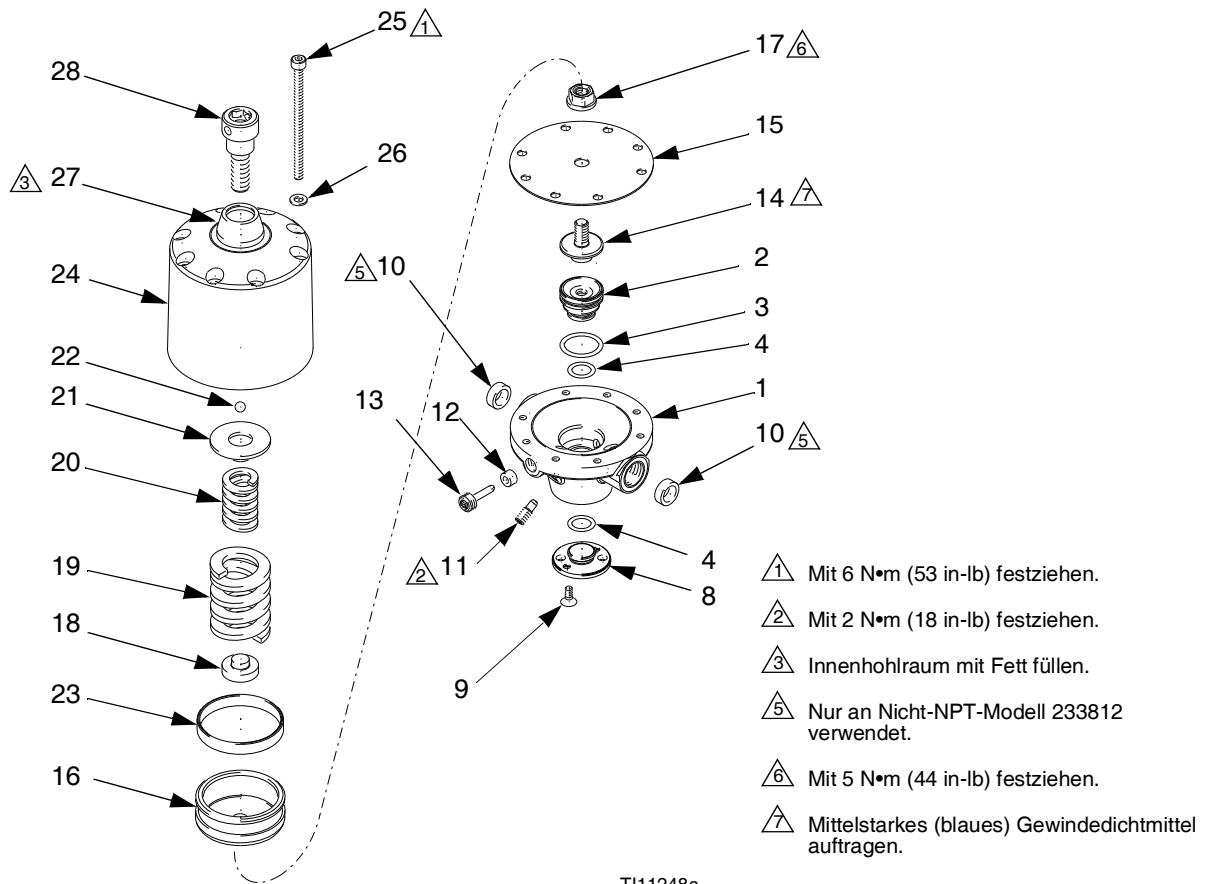
Mechanische Materialdruckregler Teilenr. 233759 und 234267



Pos.-Nr.	Teilenr.	Beschreibung	Menge	Pos.-Nr.	Teilenr.	Beschreibung	Menge
1		GEHÄUSE, unteres; für 233759	1	14	245372	VENTILSTÖSSEL	1
		GEHÄUSE, unteres; für 234267	1	15	15A179	MEMBRAN	1
2	245368	VENTILSITZ	1	16	15A173	FEDERKAPPE	1
3	15Y036	O-RING	1	17	117122	SICHERUNGSMUTTER	1
4	15Y035	O-RING	2	18	15A175	FEDERPLATTE, unten	1
5*	117106	KUGEL; 6 mm; Hartmetall	1	19	117096	DRUCKFEDER	1
6	15A205	KUGELHALTERUNG	1	20	117092	DRUCKFEDER	1
7	117090	DRUCKFEDER	1	21	15A176	FEDERPLATTE, oben	1
8	15A144	ABDECKUNG	1	22	117105	KUGEL; 6 mm	1
9	117123	SCHRAUBE, M4x10	2	23	15A186	PACKUNG, PTFE mit Kohlenstoff	1
10	15A219	RING, nur für Nicht-NPT-Modell 233759	2	24	245366	OBERES GEHÄUSE	1
11	117101	GEWINDESTOPFEN	2	25	117129	SCHRAUBE; M5x80	8
12	117085	RINGDICHTUNG	1	26	117017	UNTERLEGSCHIEBE	8
13	117099	GEWINDESTOPFEN	1	27	15A141	KAPPE	1
				28	15A242	SCHRAUBE	1

* 18F818: Eine optionale Ersatzkugel aus Silikonitrid ist für das Modell 234267 erhältlich.

Mechanische Gegendruckregler Teilenr. 233812 und 234258

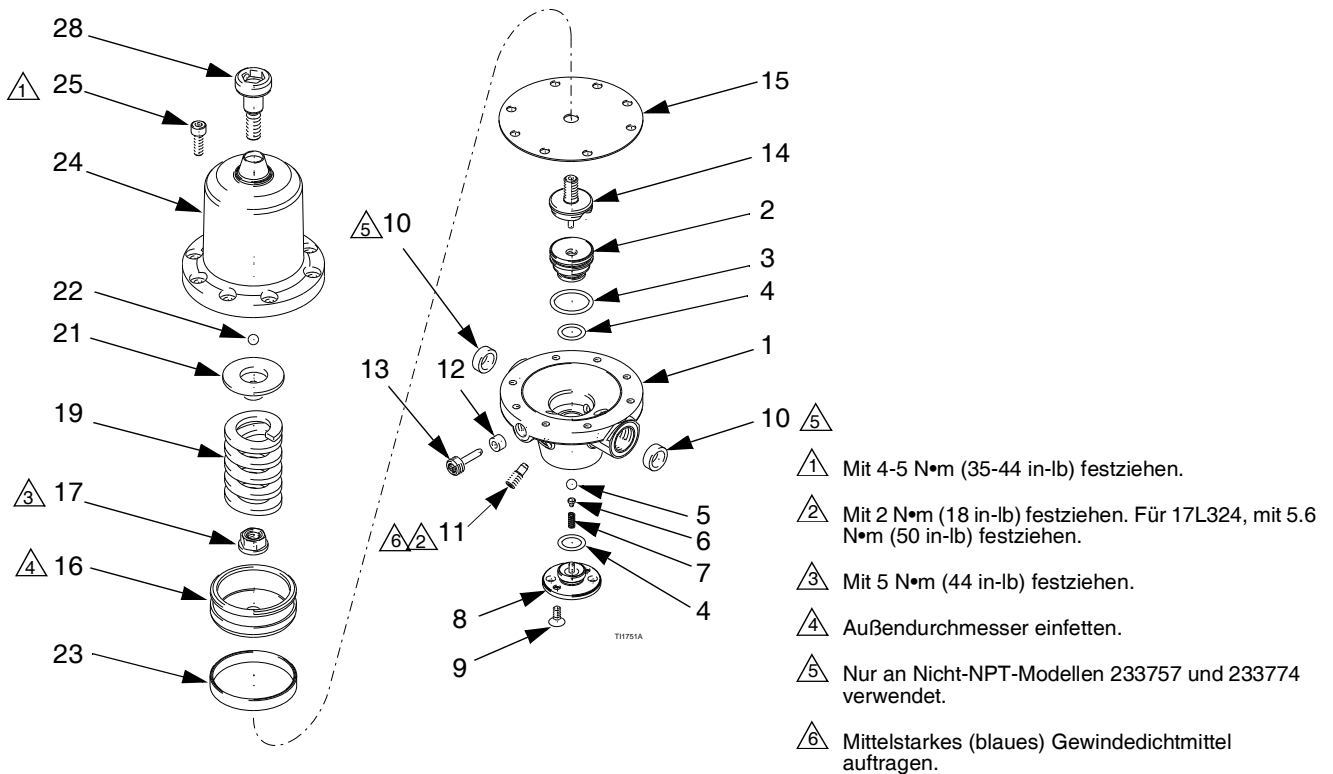


TI11248a

Pos.-Nr.	Teilenr.	Beschreibung	Menge	Pos.-Nr.	Teilenr.	Beschreibung	Menge
1		GEHÄUSE, unteres; für 233812	1	23	15A186	PACKUNG, PTFE mit Kohlenstoff	1
		GEHÄUSE, unteres; für 234258	1	24	245366	OBERES GEHÄUSE	1
2	245369	VENTILSITZ	1	25	117129	SCHRAUBE; M5x80	8
3	15Y036	O-RING	1	26	117017	UNTERLEGSCHIEBE	8
4	15Y035	O-RING	2	27	15A141	KAPPE	1
8	15A143	ABDECKUNG	1	28	15A242	SCHRAUBE	1
9	117123	SCHRAUBE, M4x10	2				
10	15A219	RING, nur für Nicht-NPT-Modell 233812	2				
11	117101	GEWINDESTOPFEN	2				
12	117085	RINGDICHTUNG	1				
13	117099	GEWINDESTOPFEN	1				
14	245373	VENTILSTÖSSEL	1				
15	15A179	MEMBRAN	1				
16	15A173	FEDERKAPPE	1				
17	117122	SICHERUNGSMUTTER	1				
18	15A175	FEDERPLATTE, unten	1				
19	117096	DRUCKFEDER	1				
20	117092	DRUCKFEDER	1				
21	15A176	FEDERPLATTE, oben	1				
22	117108	KUGEL; 8 mm	1				

Mechanische Materialdruckregler

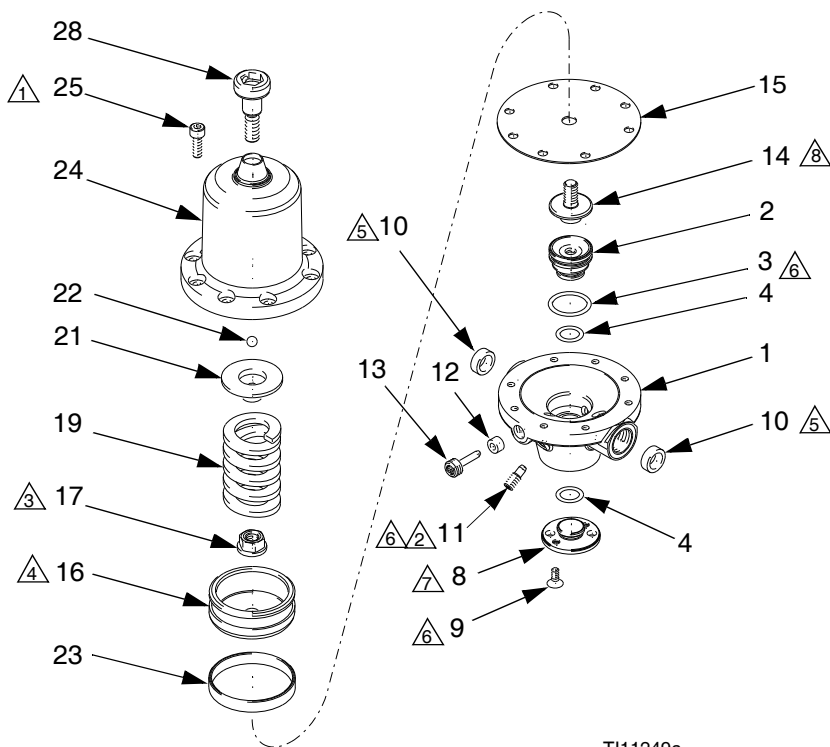
Teilenr. 233757, 233774, 234263, 234273 und 17L324



Pos.-Nr.	Teilenr.	Beschreibung	Menge	Pos.-Nr.	Teilenr.	Beschreibung	Menge
1		GEHÄUSE, unteres; für 233757 und 233774	1	11	117101	GEWINDESTOPFEN	2
		GEHÄUSE, unteres; für 234263, 234273, und 17L324	1	117099	GEWINDESTOPFEN, nur für 17L324		2
2	245368	VENTILSITZ	1	12	117085	RINGDICHTUNG	1
	24Z180	VENTILSITZ, nur für 17L324	1	13	117099	GEWINDESTOPFEN	1
3	15Y036	O-RING	1	14	245372	VENTILSTÖSSEL	1
4	15Y035	O-RING	2	15	15A179	MEMBRAN	1
5	117106	KUGEL; 6 mm; Hartmetall	1	16	15A172	FEDERKAPPE	1
	17L570	KUGEL, 6mm, Wolframkarbid, nur für 17L324	1	17	117122	SICHERUNGSMUTTER	1
6	15A205	KUGELHALTERUNG	1	19	117087	DRUCKFEDER; für 233774 und 234273	1
7	117090	DRUCKFEDER	1	117095	DRUCKFEDER; für 233757, 234263, und 17L324		1
8	15A144	ABDECKUNG	1	21	15A177	FEDERPLATTE, oben	1
	17R503	ABDECKUNG, nur für 17L324	1	22	117105	KUGEL; 6 mm	1
9	117123	SCHRAUBE, M4x10	2	23	15A185	PACKUNG, PTFE mit Kohlenstoff	1
10	15A219	RING, nur für Nicht-NPT-Modelle 233757 und 233774	2	24	245365	OBERES GEHÄUSE	1
				25	117126	SCHRAUBE; M5x16	8
				28	15A241	SCHRAUBE	1

Mechanische Gegendruckregler

Teilenr. 233758, 233811, 233950, 234255, 234261 und 234262



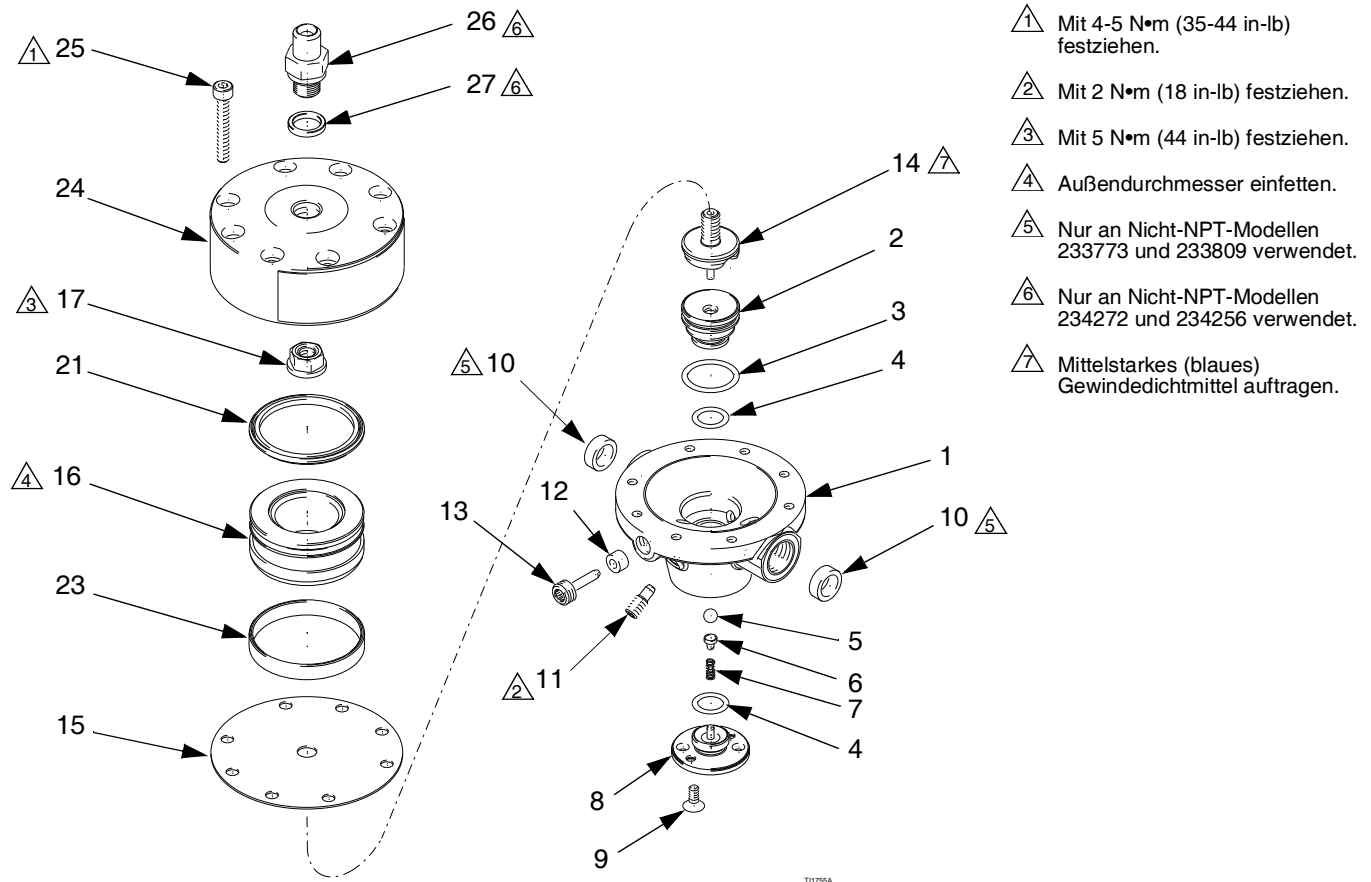
- △1 Mit 4-5 N•m (35-44 in-lb) festziehen.
- △2 Mit 2 N•m (18 in-lb) festziehen.
- △3 Mit 5 N•m (44 in-lb) festziehen.
- △4 Außendurchmesser einfetten.
- △5 Nur an Nicht-NPT-Modellen 233758, 233950 und 233811 verwendet.
- △6 Nicht für Modelle 233811 und 234255 verwendet.
- △7 Modelle 233811 und 234255 verwenden einen Stopfen und Haltering (nicht abgebildet).
- △8 Mittelstarkes (blaues) Gewindedichtmittel auftragen.

TI11249a

Pos.-Nr.	Teilenr.	Beschreibung	Menge	Pos.-Nr.	Teilenr.	Beschreibung	Menge
1		GEHÄUSE, unteres; für 233758 und 233950	1	11	117101	GEWINDESTOPFEN, nicht für Modelle 233811 und 234255 verwendet	2
		GEHÄUSE, unteres; für 234262 und 234261	1	12	117085	RINGDICHTUNG	1
	15A198	GEHÄUSE, unteres; für 233811	1	13	117099	GEWINDESTOPFEN	1
	15C303	GEHÄUSE, unteres; für 234255	1	14	245373	VENTILSTÖSSEL, für 233758, 233950, 234261 und 234262	1
2	245369	VENTILSITZ, für 233758, 233950, 234261 und 234262	1		245378	VENTILSTÖSSEL, für 233811 und 234255	1
	15A228	VENTILSITZ, für 233811 und 234255	1	15	15A179	MEMBRAN	1
3	15Y036	O-RING, nicht für Modelle 233811 und 234255 verwendet	1	16	15A172	FEDERKAPPE	1
				17	117122	SICHERUNGSMUTTER	1
4	15Y035	O-RING, für 233758, 233950, 234261 und 234262	2	19	117087	DRUCKFEDER; für 233758 und 234262	1
					117095	DRUCKFEDER, für 233811, 233950, 234261 und 234255	1
	15Y031	O-RING, für 233811 und 234255	2	21	15A177	FEDERPLATTE, oben	1
8	15A143	ABDECKUNG, für 233758, 233950, 234261 und 234262	1	22	117105	KUGEL; 6 mm	1
	15A222	STOPFEN, für 233811 und 234255	1	23	15A185	PACKUNG, PTFE mit Kohlenstoff	1
9	117123	SCHRAUBEN, M4x10, nicht für Modelle 233811 und 234255 verwendet	2	24	245365	OBERES GEHÄUSE	1
				25	117126	SCHRAUBE; M5x16	8
10	15A219	RING, für Nicht-NPT-Modelle 233758 und 233950	2	28	15A241	SCHRAUBE	1
	15A221	RING, nur für Nicht-NPT-Modell 233811	2	29	117124	HALTERING, nur für 233811 und 234255	1

Pneumatische Materialdruckregler

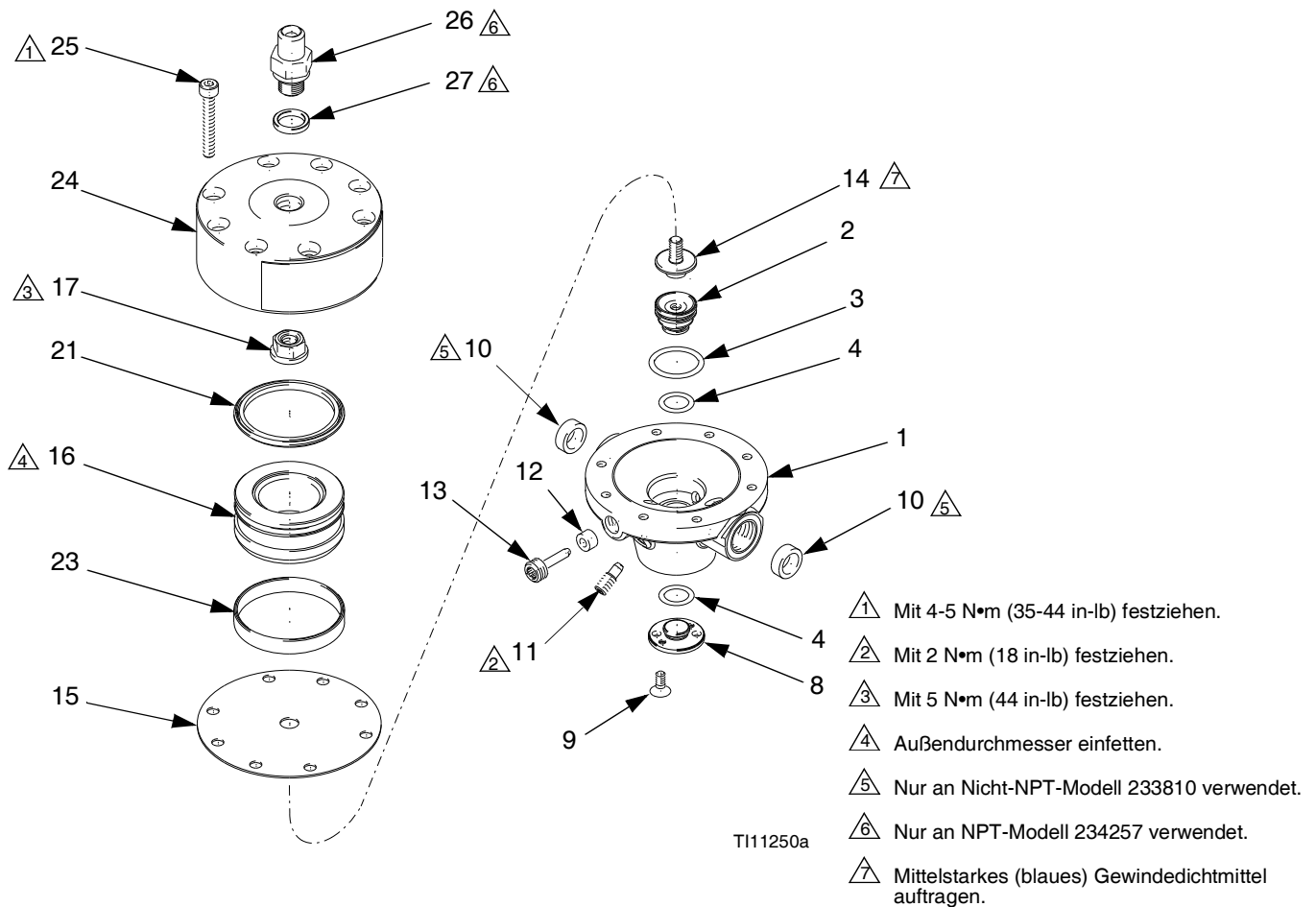
Teilenr. 233773, 233809, 234272 und 234256



Pos.-Nr.	Teilenr.	Beschreibung	Menge	Pos.-Nr.	Teilenr.	Beschreibung	Menge
1		GEHÄUSE, unteres; für 233773 und 233809	1	9	117123	SCHRAUBE, M4x10	2
		GEHÄUSE, unteres; für 234272 und 234256	1	10	15A219	RING, für Nicht-NPT-Modelle 233773 und 233809	2
2	245368	VENTILSITZ, für 233773 und 234272	1	11	117101	GEWINDESTOPFEN	2
	245371	VENTILSITZ, für 233809 und 234256	1	12	117085	RINGDICHTUNG	1
3	15Y036	O-RING	1	13	117099	GEWINDESTOPFEN	1
4	15Y035	O-RING	1	14	245372	VENTILSTÖSSEL	1
5	117106	KUGEL, 6 mm, Hartmetall, für 233773 und 234272	1	15	15A179	MEMBRAN	1
	117110	KUGEL, 6 mm, Hartmetall, für 233809 und 234256	1	16	15A204	KOLBEN	1
6	15A205	KUGELHALTERUNG	1	17	117122	SICHERUNGSMUTTER	1
7	117090	DRUCKFEDER	1	21	117102	DICHTUNG, flach	1
8	15A144	ABDECKUNG	1	23	15A185	PACKUNG, PTFE mit Kohlenstoff	1
				24	15A191	OBERES GEHÄUSE	1
				25	117127	SCHRAUBE; M5x35	8
				26	15C332	FITTING, nur für NPT-Modelle 234272 und 234256	1
				27	15C333	UNTERLEGSCHIEBE, nur für NPT-Modelle 234272 und 234256	1

Pneumatische Rückdruckregler

Teilenr. 233810 und 234257



TH11250a

Pos.-Nr.	Teilenr.	Beschreibung	Menge	Pos.-Nr.	Teilenr.	Beschreibung	Menge
1		GEHÄUSE, unteres; für 233810	1	15	15A179	MEMBRAN	1
		GEHÄUSE, unteres; für 234257	1	16	15A204	KOLBEN	1
2	245369	VENTILSITZ	1	17	117122	SICHERUNGSMUTTER	1
3	15Y036	O-RING	1	21	117102	DICHTUNG, flach	1
4	15Y035	O-RING	1	23	15A185	PACKUNG, PTFE mit Kohlenstoff	1
8	15A143	ABDECKUNG	1	24	15A191	OBERES GEHÄUSE	1
9	117123	SCHRAUBE, M4x10	2	25	117127	SCHRAUBE; M5x35	8
10	15A219	RING, nur für Nicht-NPT-Modell 233810	2	26	15C332	RING, nur für NPT-Modell 234257	1
11	117101	GEWINDESTOPFEN	2	27	15C333	UNTERLEGSCHIEBE, nur für NPT-Modell 234257	1
12	117085	RINGDICHTUNG	1				
13	117099	GEWINDESTOPFEN	1				
14	245373	VENTILSTÖSSEL	1				

Technische Daten

Kategorie	Daten
Zulässiger Materialeinlassdruck (Materialdruckregler)	233757, 233773, 233774, 233809, 234256, 234263, 234272, 234273: 4000 kPa (40 bar, 580 psi) 17L324: 10.3 MPa (103 bar, 1500 psi) 233759, 234267: 7000 kPa (70 bar, 1015 psi)
Maximaler Dauer-Zufuhrdruck (Gegendruckregler)	233758, 233810, 234257, 234262: 1000 kPa (10 bar, 145 psi) 233811, 233950, 234255, 234261: 2000 kPa (20 bar, 290 psi) 233812, 234258: 5000 kPa (50 bar, 725 psi)
Druckregelbereich	233773, 233809, 234272, 234256: 40-1000 kPa (0.4-10 bar, 6-145 psi) 233758, 233774, 233810, 234257, 234262, 234273: 100-1000 kPa (1-10 bar, 15-145 psi) 233757, 234263: 100-2000 kPa (1-20 bar, 15-290 psi) 17L324: 100-2000 kPa (1-20 bar, 15-290 psi). Ist voreingestellt auf 1275 kPa (13 bar, 185 psi). 233811, 233950, 234255, 234261: 200-2000 kPa (2-20 bar, 29-290 psi) 233812, 234258: 500-5000 kPa (5-50 bar, 73-725 psi) 233759, 234267: 1000-5000 kPa (10-50 bar, 145-725 psi)
Zulässiger Betriebsluftdruck (nur pneumatische Regler)	1 MPa (10 bar, 145 psi)
Lärmdruckpegel	<70 dB(A)
Maximale Förderleistung	Siehe Tabelle auf Seite 21.
Temperaturbereich	233757, 233758, 233759, 233773, 233774, 233809, 233810, 233811, 233950, 234255, 234256, 234261, 234262, 234263, 234273, 17L324: 0-90°C (32-194°F) 233812, 234258: 10-80°C (50-176°F)
Materialeinlass und -auslass	233757, 233758, 233759, 233773, 233774, 233809, 233810, 233812, 233950: 3/8" BSPP(I) 234256, 234257, 234258, 234261, 234262, 234263, 234267, 234272, 234273, 17L324: 3/8" npt(i) 233811: 1" BSPP(I) 234255: 1" npt(i)
Luftreinlass	233773, 233809, 233810: 1/4" BSPP(I) 234256, 234257, 234272: 1/4" npt (a)
*Manometeröffnung	1/8" BSPP(I)
Benetzte Teile	Edelstahl, Wolframkarbid, PTFE, chemikalienbeständiger Fluorelastomer, PEEK(nur 233809 und 234256)

* Manometer als Zubehör verfügbar.

Manometer als Zubehör

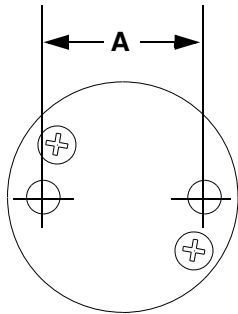
Teilenr.	Manometer	Teilenr.	Manometer
233774	118338	233758	118338
243273	118338	234262	118338
233757	118338	233950	118338
234262	118338	234261	118338
233759	118339	233811	118338
234267	118339	234255	118338
234773	118338	233812	118339
234272	118338	234258	118339
233809	118338	233810	118338
234273	118338	234257	118338

Förderleistung

Maximale Förderleistung bei Leichtöl Nr. 10, Regler weit offen und ohne Behinderungen stromabwärts.

Teilenr.	Testdruck Materialeinlass	Größe Einlass-/ Auslassöffnung	Sitzgröße	Förderleistung
233757 234263	4000 kPa (40 bar, 580 psi)	3/8" BSPP(l) 3/8" npt(i)	5 mm	26,6 l/min (7,0 gpm)
17L324	10.3 MPa (103 bar, 1500 psi)	3/8 npt(f)	5 mm	26.6 lpm (7.0 gpm)
233758 234262	1000 kPa (10 bar, 145 psi)	3/8" BSPP(l) 3/8" npt(i)	6,5 mm	17,5 l/min (4,6 gpm)
233759 234267	7000 kPa (70 bar, 1015 psi)	3/8" BSPP(l) 3/8" npt(i)	5 mm	37,2 l/min (9,8 gpm)
233773 234272	4000 kPa (40 bar, 580 psi)	3/8" BSPP(l) 3/8" npt(i)	5 mm	26,6 l/min (7,0 gpm)
233774 234273	4000 kPa (40 bar, 580 psi)	3/8" BSPP(l) 3/8" npt(i)	5 mm	26,6 l/min (7,0 gpm)
233809 234256	4000 kPa (40 bar, 580 psi)	3/8" BSPP(l) 3/8" npt(i)	5 mm	26,6 l/min (7,0 gpm)
233810 234257	1000 kPa (10 bar, 145 psi)	3/8" BSPP(l) 3/8" npt(i)	6,5 mm	17,5 l/min (4,6 gpm)
233811 234255	2000 kPa (20 bar, 290 psi)	1" BSPP(l) 1" npt(i)	13 mm	29,6 l/min (7,8 gpm)
233812 234258	5000 kPa (50 bar, 725 psi)	3/8" BSPP(l) 3/8" npt(i)	6,5 mm	43,7 l/min (11,5 gpm)
233950 234261	2000 kPa (20 bar, 290 psi)	3/8" BSPP(l) 1" npt(i)	6,5 mm	21,7 l/min (5,7 gpm)

Montageabmessungen



Teilenr.	Gewinde	Abmessung A
233757 234263 17L324	M5	24 mm (0,95 Zoll)
233758 234262	M5	24 mm (0,95 Zoll)
233759 234267	M5	24 mm (0,95 Zoll)
233773 234272	M5	24 mm (0,95 Zoll)
233774 234273	M5	24 mm (0,95 Zoll)
233809 234256	M5	24 mm (0,95 Zoll)
233810 234257	M5	24 mm (0,95 Zoll)
233811 234255	M5	36 mm (1,42 Zoll)
233812 234258	M5	24 mm (0,95 Zoll)
233950 234261	M5	24 mm (0,95 Zoll)

Graco-Garantie

Graco garantiert, dass alle in diesem Dokument erwähnten Geräte, die von Graco hergestellt worden sind und den Namen Graco tragen, zum Zeitpunkt des Verkaufs an den Erstkäufer frei von Material- und Verarbeitungsschäden sind. Mit Ausnahme einer speziellen, erweiterten oder eingeschränkten Garantie, die von Graco bekannt gegeben wurde, garantiert Graco für eine Dauer von zwölf Monaten ab Kaufdatum die Reparatur oder den Austausch jedes Teiles, das von Graco als defekt anerkannt wird. Diese Garantie gilt nur dann, wenn das Gerät in Übereinstimmung mit den schriftlichen Graco-Empfehlungen installiert, betrieben und gewartet wurde.

Diese Garantie erstreckt sich nicht auf allgemeinen Verschleiß, Fehlfunktionen, Beschädigungen oder Verschleiß aufgrund fehlerhafter Installation, falscher Anwendung, Abrieb, Korrosion, inadäquater oder falscher Wartung, Vernachlässigung, Unfall, Durchführung unerlaubter Veränderungen oder Einbau von Teilen, die keine Original-Graco-Teile sind, und Graco kann für derartige Fehlfunktionen, Beschädigungen oder Verschleiß nicht haftbar gemacht werden. Ebenso wenig kann Graco für Fehlfunktionen, Beschädigungen oder Verschleiß aufgrund einer Unverträglichkeit von Graco-Geräten mit Strukturen, Zubehörteilen, Geräten oder Materialien anderer Hersteller oder durch falsche Bauweise, Herstellung, Installation, Betrieb oder Wartung von Strukturen, Zubehörteilen, Geräten oder Materialien anderer Hersteller haftbar gemacht werden.

Diese Garantie gilt unter der Bedingung, dass das Gerät, für welches die Garantieleistungen beansprucht werden, kostenfrei an einen autorisierten Graco-Vertragshändler geschickt wird, um den behaupteten Schaden bestätigen zu lassen. Wird der behauptete Schaden bestätigt, so wird jeder schadhafte Teil von Graco kostenlos repariert oder ausgetauscht. Das Gerät wird kostenfrei an den Originalkäufer zurückgeschickt. Sollte sich bei der Überprüfung des Gerätes kein Material- oder Herstellungsfehler nachweisen lassen, so werden die Reparaturen zu einem angemessenen Preis durchgeführt, der die Kosten für Ersatzteile, Arbeit und Transport umfasst.

DIESE GARANTIE HAT AUSSCHLIESSENDE GÜLTIGKEIT UND GILT ANSTELLE VON JEDLICHEN ANDEREN GARANTIEEN, SEIEN SIE AUSDRÜCKLICH ODER IMPLIZIT, UND ZWAR EINSCHLIESSLICH, JEDOCH NICHT AUSSCHLIESSLICH, DER GARANTIE, DASS DIE WAREN VON DURCHSCHNITTLICHER QUALITÄT UND FÜR DEN NORMALEN GEBRAUCH SOWIE FÜR EINEN BESTIMMTEN ZWECK GEEIGNET SIND.

Gracos einzige Verpflichtung sowie das einzige Rechtsmittel des Käufers bei Nichteinhaltung der Garantiepflichten ergeben sich aus dem oben Dargelegten. Der Käufer anerkennt, dass kein anderes Rechtsmittel (einschließlich, jedoch nicht ausschließlich Schadenersatzforderungen für Gewinnverluste, nicht zustande gekommene Verkaufsabschlüsse, Personen- oder Sachschäden oder andere Folgeschäden) zulässig ist. Jede Nichteinhaltung der Garantiepflichten ist innerhalb von zwei (2) Jahren ab Kaufdatum vorzubringen.

GRACO ERSTRECKT SEINE GARANTIE NICHT AUF ZUBEHÖRTEILE, GERÄTE, MATERIALIEN ODER KOMPONENTEN, DIE VON GRACO VERKAUFT, ABER NICHT VON GRACO HERGESTELLT WERDEN, UND GEWÄHRT DARAUF KEINE WIE IMMER IMPLIZIERTE GARANTIE BEZÜGLICH DER MARKTFÄHIGKEIT UND EIGNUNG FÜR EINEN BESTIMMTEN ZWECK. Diese von Graco verkauften, aber nicht von Graco hergestellten Teile (wie zum Beispiel Elektromotoren, Schalter, Schläuche usw.) unterliegen den Garantieleistungen der jeweiligen Hersteller. Graco unterstützt die Käufer bei der Geltendmachung eventueller Garantieansprüche nach Maßgabe.

Auf keinen Fall kann Graco für indirekte, beiläufig entstandene, spezielle oder Folgeschäden haftbar gemacht werden, die sich aus der Lieferung von Geräten durch Graco unter diesen Bestimmungen ergeben, oder der Lieferung, Leistung oder Verwendung irgendwelcher Produkte oder anderer Güter, die unter diesen Bestimmungen verkauft werden, sei es aufgrund eines Vertragsbruches, eines Garantiebruches, einer Fahrlässigkeit von Graco oder sonstigem.

FOR GRACO CANADA CUSTOMERS

The Parties acknowledge that they have required that the present document, as well as all documents, notices and legal proceedings entered into, given or instituted pursuant hereto or relating directly or indirectly hereto, be drawn up in English. Les parties reconnaissent avoir convenu que la rédaction du présent document sera en Anglais, ainsi que tous documents, avis et procédures judiciaires exécutés, donnés ou intentés, à la suite de ou en rapport, directement ou indirectement, avec les procédures concernées.

Graco-Informationen

Besuchen Sie www.graco.com für die neuesten Informationen über Graco-Produkte.
Informationen über Patente siehe www.graco.com/patents.

FÜR BESTELLUNGEN: Bitte kontaktieren Sie Ihren Graco-Vertragshändler oder rufen Sie Graco an, um sich über einen Händler in Ihrer Nähe zu informieren.

Telefonnr.: 612-623-6921 oder gebührenfrei: 1-800-328-0211 Fax: 612-378-3505

Alle Angaben und Abbildungen in diesem Dokument stellen die zum Zeitpunkt der Veröffentlichung erhältlichen neuesten Produktinformationen dar. Graco behält sich das Recht vor, jederzeit unangekündigt Änderungen vorzunehmen.

Übersetzung der Originalbetriebsanleitung. *This manual contains German. MM 309474*

Graco-Unternehmenszentrale: Minneapolis, USA
Internationale Büros: Belgien, China, Japan, Korea

GRACO INC. AND SUBSIDIARIES • P.O. BOX 1441 • MINNEAPOLIS MN 55440-1441 • USA

Copyright 2002, Graco Inc. ist zertifiziert nach ISO 9001

www.graco.com

Revision V, Mai 2022