

POMĚR 1 : 1

Membránové čerpadlo TRITON

3A3924V

CS

*Používáno k čerpání vodou ředitelných barev a barev na bázi organických rozpouštědel a katalyzátorů.
Určeno jen k profesionálnímu používání.*

Maximální pracovní tlak kapaliny 0,8 MPa (8 bar, 115 psi)

Maximální vstupní tlak vzduchu 0,8 MPa (8 bar, 115 psi)

Díl č. 233500 Hliníkové čerpadlo, řada D, závity NPT

Díl č. 233501 Nerezové čerpadlo, řada C, závity NPT

Díl č. 233776 Hliníkové čerpadlo, řada C, závity BSPP

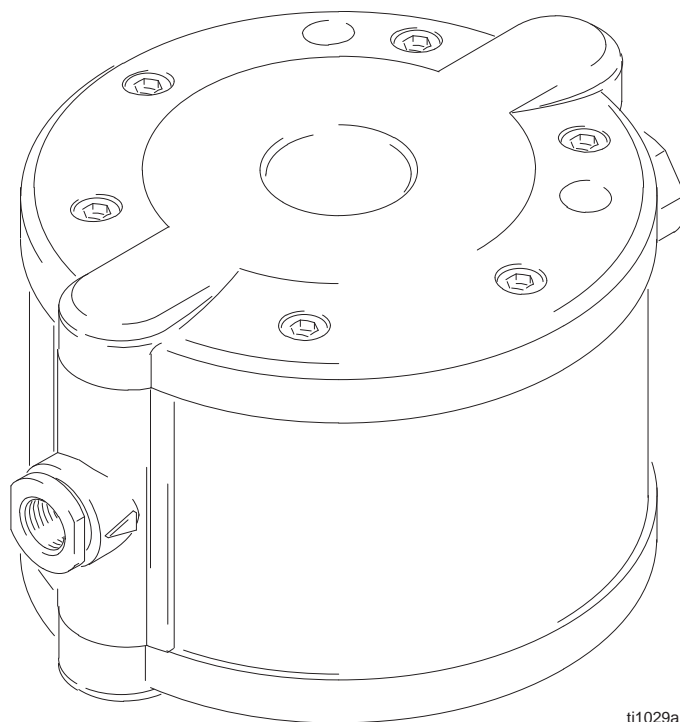
Díl č. 233777 Nerezové čerpadlo, řada C, závity BSPP



Důležité bezpečnostní pokyny

Přečtěte si všechna varování a pokyny
v této příručce.

Tyto pokyny uschovejte.



Zobrazené číslo dílu 233501

ti1029a



Obsah

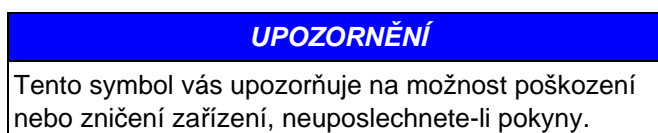
Obsah	2	Servis	14
Symbol varování	2	Vyjmutí krytů kapaliny a bočních krytů	14
Symbol upozornění	2	Oprava zpětných kulových ventilů	16
Montáž	5	Oprava membrán	17
Všeobecné informace	5	Oprava vzduchového ventilu	18
Utažení utěsněných spojů před prvním použitím	5	Oprava vzduchového ventilu (pokračování)	19
Montáž čerpadla	6	Oprava hřídele	20
Uzemnění	6	Oprava hřídele (pokračování)	21
Vzduchové vedení	7	Díly	22
Sací potrubí kapaliny	9	Technické údaje	24
Vedení výstupu kapaliny	9	Rozměry	25
Před prvním použitím čerpadlo propláchněte.	9	Standardní záruka společnosti Graco	26
Ovládání	10	Informace společnosti Graco	26
Postup uvolnění tlaku	10		
Spouštění a seřizování čerpadla	10		
Vypnutí čerpadla	10		
Údržba	11		
Dotahování závitových spojů	11		
Čištění	11		
Skladování	11		
Harmonogram preventivní údržby	11		

Symbole

Symbol varování



Symbol upozornění





VAROVÁNÍ



NEBEZPEČÍ NESPRÁVNÉHO POUŽITÍ ZAŘÍZENÍ

Při nesprávném použití hrozí roztržení, porucha nebo nečekané spuštění zařízení a vážný úraz. Toto zařízení je určeno výhradně k profesionálnímu použití.



- Před prací se zařízením si přečtěte všechny návody, štítky a nálepky.
- Zařízení používejte jedině k tomu účelu, ke kterému je určeno. Pokud si nejste jisti, obraťte se na prodejce výrobků společnosti Graco.
- Zařízení nepozměňujte ani neupravujte. Používejte pouze originální díly a příslušenství společnosti Graco.
- Kontrolujte zařízení denně. Opatřené nebo poškozené díly neprodleně vyměňte nebo opravte.
- Nepřekračujte maximální pracovní tlak součásti systému s nejnižším dimenzováním. Maximální provozní tlak zařízení je **0,8 MPa (8 bar, 115 psi) při maximálním vstupním tlaku vzduchu 0,8 MPa (8 bar, 115 psi)**.
- Používejte kapaliny a rozpouštědla, která jsou kompatibilní se smáčenými díly zařízení. Podrobnosti naleznete v části **Technické údaje** v příručkách všech zařízení. Pročtěte si varování výrobce kapalin a rozpouštědel.
- **Pouze hliníková čerpadla:** Nikdy nepoužívejte 1.1.1-trichlorethan, metylenchlorid ani jiná rozpouštědla s halogenovanými uhlovodíky nebo jiné kapaliny s obsahem těchto látek v tlakovém hliníkovém zařízení. Používání takových látek může způsobit chemickou reakci, která může vést k možné explozi.
- Nepoužívejte hadice k tahání zařízení.
- Hadice vedte po trasách, ležících mimo prostory s dopravou, ostré hrany, pohybující se součástky a horké plochy. Hadice zn. Graco nevystavujte teplotě vyšší než 82 °C (180 °F) a nižší než -40 °C (-40 °F).
- Při práci s tímto zařízením noste ochranu sluchu.
- Splňte všechny platné místní, státní a evropské požární, elektrické a bezpečnostní předpisy.



VAROVÁNÍ



NEBEZPEČÍ POŽÁRU A VÝBUCHU

Nesprávné uzemnění, špatné větrání, otevřený oheň nebo jiskry mohou způsobit nebezpečné podmínky a vést k požáru nebo k výbuchu a k vážnému poranění. Zařízení uzemněte. Viz část **Uzemnění** na straně 6.



- Pokud během používání zařízení dojde k jiskření statické elektřiny nebo ucítíte zásah proudem, **okamžitě přerušete čerpání**. Nepracujte se zařízením, dokud problém neodhalíte a neopravíte.



- Zajistěte přívod čerstvého vzduchu, abyste zabránili hromadění hořlavých výparů z rozpouštědel nebo z kapaliny, kterou čerpáte.



- Na pracovišti nesmí být nečistoty a zbytky, například rozpouštědel, hadrů a benzínu.

- Odpojte od elektřiny všechna zařízení na pracovišti.

- Uhaste na pracovišti všechny otevřené ohně a vypněte inspekční osvětlení.

- Na pracovišti nekuřte

- Na pracovišti během práce nebo za přítomnosti výparů nezapínejte ani nevypínejte světla.

- Na pracovišti nemanipulujte s benzínovým motorem.



NEBEZPEČÍ SOUVISEJÍCÍ S NATLAKOVANOU KAPALINOU

Stříkání z pistole, úniky z hadic nebo poškozené součásti mohou vést ke stříknutí kapaliny do očí nebo na kůži, a tím způsobit vážný úraz. Nepokoušejte se zastavit úniky rukou, rukavicí nebo hadrem.



- Před čištěním, kontrolou a údržbou zařízení postupujte podle pokynů uvedených v části **Postup uvolnění tlaku** na straně 10.



- Před použitím utáhněte všechny spoje kapalinového vedení.

- Denně kontrolujte hadice, potrubí a jejich spojky. Opatřované, poškozené nebo uvolněné díly neprodleně vyměňte. Trvale spojené hadice nelze opravit.



NEBEZPEČÍ SOUVISEJÍCÍ S TOXICKÝMI KAPALINAMI

Nebezpečné kapaliny nebo toxické výpary mohou způsobit vážné poranění nebo smrt, jestliže dojde k jejich vystříknutí do očí nebo na kůži, spolknutí nebo vdechnutí. Přečtěte si varování výrobce kapaliny.

- Nebezpečné kapaliny skladujte ve schválených nádobách. Nebezpečné kapaliny likvidujte v souladu se všemi místními, státními či evropskými předpisy.

- Používejte vhodnou ochranu očí, ochranné rukavice, oděv a respirátor.

- V případě prorušení membrány ze zařízení vychází výpary kapaliny promíchané se vzduchem.

Montáž

Všeobecné informace

- Na obrázku 2 je znázorněna aplikace lakovacího systému HVLP s montáží na zeď. Slouží pouze jako návod k výběru a instalaci součástí systému. Potřebujete-li pomoc s plánováním systému, který bude splňovat vaše požadavky, kontaktujte prodejce výrobků společnosti Graco.
- Vždy používejte originální součástky a příslušenství Graco, která jsou k dispozici od vašeho distributora firmy Graco. Pokud dodáváte svoje vlastní příslušenství, ujistěte se, že mají správné rozměry a že jsou stavěny na tlak vašeho zařízení.
- Na všechny vnější závity použijte kompatibilní, tekuté těsnění na závity. Všechny spoje pevně utáhněte, abyste předešli únikům vzduchu a tekutiny.
POZNÁMKA: U všech závitů NPT utáhněte o 2–3 otáčky za polohu volného dotažení rukou.
- Referenční čísla a písmena v závorkách odkazují na popisky obrázků a seznamy dílů na stránkách 23–22.
- V lakovacím systému vyvětrejte stříkací kabinu.

Utažení utěsněných spojů před prvním použitím

POZNÁMKA: Před použitím čerpadla uvolněte šrouby krytu kapaliny (38) jedním až dvěma otočeními a pak je znovu utáhněte momentem 13,6 Nm (10 ft-lb).

Specifikace utahovacího momentu jsou popsány v části **Servis**.

- Po vybalení čerpadla a před jeho prvním použitím zkontrolujte a dotáhněte všechny externí spojovací prvky.
- Po prvním dni používání čerpadla znovu dotáhněte všechny spojovací součásti.
- Coby všeobecné doporučení, každé dva měsíce dotahujte všechny upevňovací součásti.

VAROVÁNÍ



NEBEZPEČÍ POŽÁRU A VÝBUCHU

Abyste předešli vytváření nebezpečné koncentrace toxických a/nebo hořlavých výparů, stříkejte pouze v dobře odvětrané stříkací kabině. Stříkací pistoli používejte pouze v případě, že jsou v provozu odvětrávací ventilátory.

Kontrolujte a dodržujte veškeré národní, státní a místní kódy týkající se požadavků na rychlost vyfukování vzduchu.

VAROVÁNÍ



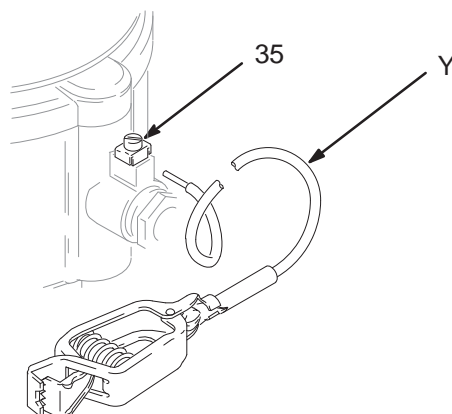
NEBEZPEČÍ – TOXICKÁ KAPALINA

Nebezpečné kapaliny nebo toxické výpary mohou způsobit vážné poranění nebo smrt, jestliže dojde k jejich vystříknutí do očí nebo na kůži, vdechnutí nebo spolknutí.

1. Přečtěte si část **Nebezpečí související s toxickýmikapalinami** na straně 4.
2. Používejte kapaliny a rozpouštědla, která jsou kompatibilní se smáčenými díly zařízení. Podrobnosti naleznete v části **Technické údaje** v příručkách všech zařízení. Pročtěte si varování výrobce kapalin a rozpouštědel.

Montáž čerpadla

- Čerpadlo nainstalujte do dobře větrané prostory s dostatečným místem po stranách pro přístup na obsluhu a údržbu.
- Ujistěte se, že podstavec je dimenzován na hmotnost čerpadla, hadic a příslušenství a také, že vydrží namáhání, způsobené během provozu.
- Čerpadlo lze instalovat svisle nebo vodorovně. Zkontrolujte, zda je čerpadlo ve všech směrech vyrovnané.
- Montážní sady pro instalaci na stěnu, nádobu, stojan nebo mobilní vozík jsou k dispozici od společnosti Graco. V případě jiných instalací zajistěte, aby bylo čerpadlo náležitě zabezpečeno. Čerpadlo má dva montážní otvory pro šrouby o průměru 9 mm (0,31 palce). Viz obrázek rozměrů na straně 25.



ti1030b

Fig. 1

- *Vzduchové hadice a hadice na kapalinu:* Použijte pouze elektricky vodivé hadice.
- *Vzduchový kompresor:* Postupujte podle pokynů výrobce.
- *Nádoby s rozpouštědlem používané při proplachování:* Postupujte podle místních předpisů. Používejte pouze vodivé kovové nádoby. Nádoby nepokládejte na nevodivé povrchy, jakými jsou papír nebo karton, protože mohou přerušit spojitost uzemnění.
- *Nádoba zásobníku na kapalinu:* Postupujte podle místních předpisů.

Uzemnění

VAROVÁNÍ	
	<p>NEBEZPEČÍ POŽÁRU A VÝBUCHU</p> <p>Čerpadlo musí být uzemněno. Před spuštěním čerpadla uzemněte systém podle následujícího popisu. Přečtěte si také část Nebezpečí požáru a výbuchu na straně 4.</p>

V zájmu snížení rizika jiskření statické elektřiny uzemněte čerpadlo a veškeré ostatní vybavení používané nebo umístěné v oblasti čerpání. Podrobné pokyny týkající uzemnění se vaší oblasti a používaného vybavení najdete v místní legislativě pro elektrická zařízení.

Uzemněte všechna tato zařízení:

- Čerpadlo: Pomocí šroubu připojte k uzemňovacímu šroubu čerpadla (35) kostřící kabel (Y) podle obrázku 1. K uzemnění připojte konec kostřícího kabelu se svorkou. Objednejte díl č. 238909 – kostřící kabel se svorkou.

Vzduchové vedení

VAROVÁNÍ

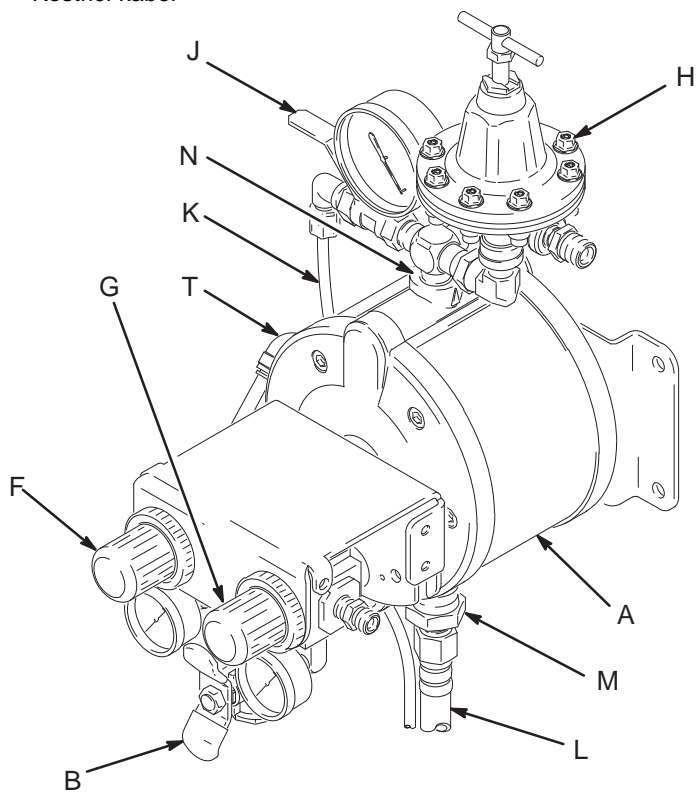
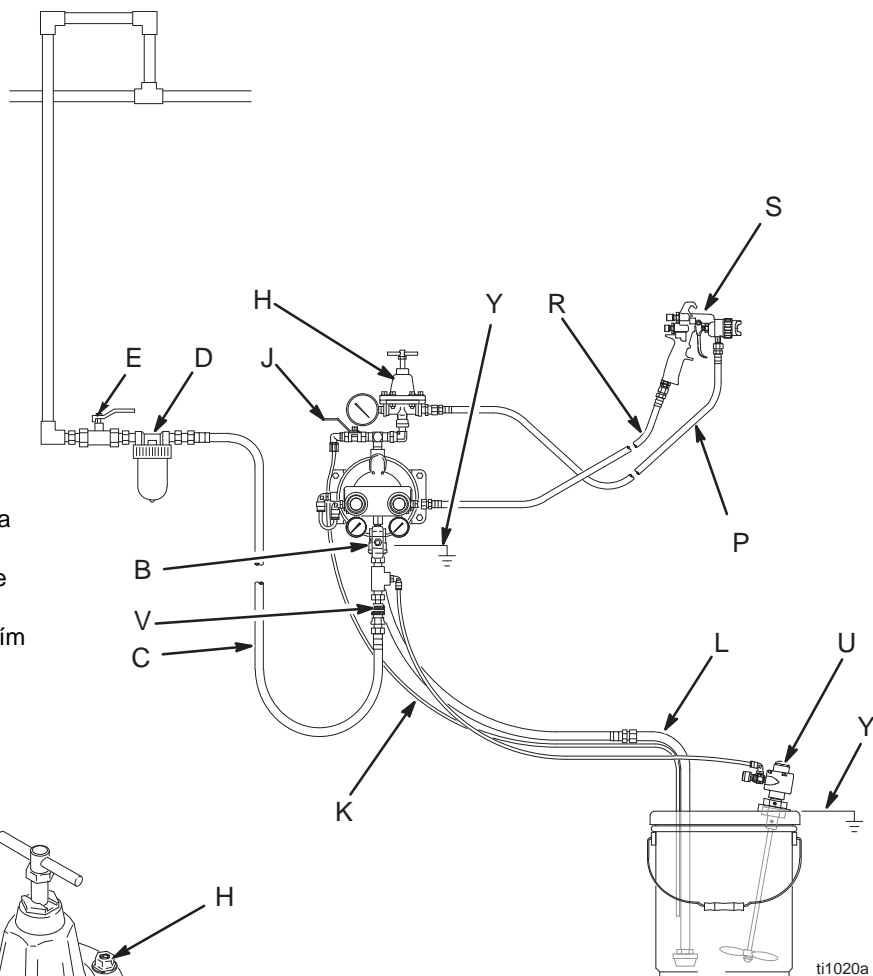
Na systém je nutné namontovat hlavní odvzdušňovací ventil (B), který uvolňuje vzduch zachycený mezi tímto ventilem a čerpadlem. Viz FIG. 2. Zachycený vzduch může způsobit náhlé cyklování čerpadla, což může mít za následek vážné zranění, jako vystříknutí do očí nebo na pokožku, poranění způsobené pohyblivými součástmi nebo kontaminaci nebezpečnými kapalinami.

1. Podle obrázku FIG. 2 namontujte příslušenství vzduchového vedení. Příslušenství namontujte na zeď nebo na držák. Ujistěte se, že vedení přivádějící vzduch do příslušenství je elektricky vodivé.
 - a. Tlak kapaliny lze řídit dvěma způsoby – ovládním toku vzduchu do čerpadla vzduchovým regulátorem (F) nebo odtoku kapaliny z čerpadla regulátorem kapaliny (H).
 - b. Najděte hlavní odvzdušňovací ventil (B) v blízkost čerpadla a uvolněte zachycený vzduch. Viz část **VAROVÁNÍ** vlevo. Vyhledejte další vzduchový ventil (E) na sací straně všech vzduchových příslušenství, aby tyto mohly být izolovány během čištění a oprav.
 - c. Nainstalujte filtr vzduchového potrubí (D), kterým se budou zachycovat nebezpečné kontaminanty jako prach, vlhkost nebo olej z přívodu tlakového vzduchu.
2. Vzduchový ventil se nemusí mazat.
3. Mezi příslušenství a vstup vzduchu do čerpadla (T) instalujte elektricky vodivou, ohebnou vzduchovou hadici (C). Použijte vzduchovou hadici o vnitřním průměru min. 6,3 mm (1/4 palce). Na konec vzduchové hadice (V) přišroubujte rychlospojku vzduchového vedení a do přívodního vzduchového otvoru čerpadla našroubujte sdruženou armaturu tak, aby přiléhala. Zatím spojku nepřipojujte k armatuře.

Zobrazena je instalace lakovacího systému HVLP s upevněním na zeď

KEY:

- A Čerpadlo TRITON 308
- B Hlavní odvzdušňovací ventil (požadovaný pro čerpadlo)
- C Vzduchové přírodní vedení
- D Vzduchový filtr
- E Uzavírací ventil vzduchového potrubí
- F Regulátor přívodu vzduchu čerpadla
- G Regulátor přívodu vzduchu pistole (použit pouze v lakovacím systému)
- H Regulátor tlaku kapaliny (použit pouze v lakovacím systému)
- J Výtokový/proplachovací ventil
- K Vypouštěcí trubice
- L Sací trubice
- M Sací potrubí čerpadla
- N Výtlačné potrubí čerpadla
- P Kapalinová hadice (v zobrazení připojena na pistoli v lakovacím systému)
- R Vzduchová hadice pistole (použit pouze v lakovacím systému)
- S Stříkací pistole (použita pouze v lakovacím systému)
- T Vstup vzduchu čerpadla
- U Míchací zařízení (použito pouze v lakovacím systému)
- V Rychlé odpojení vzduchové hadice
- Y Kostřící kabel



ti1007a

FIG. 2

Sací potrubí kapaliny

- Našroubujte sací potrubí (L) do vstupního otvoru čerpadla (M) tak, aby přiléhalo. Aby se zabránilo vstupu vzduchu do kapalinového potrubí, použijte vhodný tekutý tmel na závity.
- Do tohoto čerpadla nepřivádějte tlak.
- Maximální sací výšku naleznete v části **Technické údaje** na straně 24.
- Abyste zabránili usazování kapaliny, použijte míchač barvy (U). Sada míchače barvy (příslušenství) má objednávací číslo 245081.

Vedení výstupu kapaliny

VAROVÁNÍ

Vypouštěcí ventil kapaliny (J) je povinný pro případ nutnosti uvolnění tlaku v ucpané hadici. Viz FIG. 2. Vypouštěcí ventil snižuje riziko vážného úrazu, včetně vystříknutí do očí nebo postříkání pokožky nebo znečištění nebezpečnými kapalinami při uvolňování tlaku. Ventil namontujte v blízkosti výstupu kapaliny z čerpadla. Pokud chcete ventil použít jako proplachovací, zapojte odvodušňovací trubku (K) mezi ventil a nádobu na lak.

UPOZORNĚNÍ

Některé systémy mohou vyžadovat instalaci pojistného ventilu na výstup čerpadla, aby se omezilo riziko nadměrného zvýšení tlaku a protržení hadice nebo čerpadla.

Tepelné roztahování kapaliny ve výtlačném vedení může způsobit přetlakování. To může nastat při použití dlouhého kapalinového vedení, které je vystaveno slunečnímu záření nebo okolnímu teplu, nebo když se pumpuje z chladného do teplého prostředí (například z podzemní nádrže).

K přetlakování může také dojít, pokud je čerpadlo použito k čerpání kapaliny do pístového čerpadla a kdy se vstupní ventil pístového čerpadla neuzavře, čímž se kapalina dostane zpět do výtlačného potrubí.

- Použijte elektricky vodivé hadice kapaliny (P). Našroubujte kapalinovou armaturu do vstupního otvoru čerpadla (N) tak, aby přiléhala.
- Potřebujete-li regulovat tlak kapaliny, nainstalujte regulátor (H) na výtlačné čerpadlo. Další způsob řízení tlaku naleznete v části **Vzduchová hadice**, krok 1a.
- Vypouštěcí ventil kapaliny (J) nainstalujte v blízkosti výtlačku. Viz část **VAROVÁNÍ** vlevo.

Před prvním použitím čerpadlo propláchněte.

Čerpadlo bylo testováno s lehkým olejem. Pokud by olej mohl znečistit tekutinu, kterou budete čerpat, důkladně propláchněte čerpadlo kompatibilním rozpouštědlem. Postupujte podle pokynů v části **Spouštění a seřizování čerpadla** na straně 10.

Ovládání

Postup uvolnění tlaku

VAROVÁNÍ

System zůstává natlakovaný, dokud nedojde k ručnímu uvolnění tlaku. Pro snížení nebezpečí vážného poranění způsobeného natlakovanou kapalinou náhodným výstřikem z pistole nebo stříkající kapalinou proveďte tento postup vždy, když:

- Přerušíte stříkání.
- Dostanete pokyn k uvolnění tlaku.
- Kontrolujete nebo opravujete jakoukoli část systému.
- Instalujete, čistíte nebo měníte stříkací trysky.

1. Zavřete vypouštěcí vzduchový ventil (B).
2. V *lakovacím systému* podržte pistoli (S) pevně přitisknutou k uzemněné kovové nádobě. Stiskněte spoušť pistole, abyste uvolnili tlak.
3. Vložte vypouštěcí trubici (K) do odpadní nádoby. Otevřete výtokový/proplachovací ventil (J) a uvolněte tlak kapaliny zachycené v systému.

Spouštění a seřizování čerpadla

1.



Přečtěte si část **Nebezpečí související s toxickými kapalinami** na straně 4.

2.



Při zvedání čerpadla postupujte podle výše uvedeného **Postupu uvolnění tlaku**.

3.



Ujistěte se, že čerpadlo je správně uzemněné. Přečtěte si část **Nebezpečí požáru a výbuchu** na straně 4.

4. Zkontrolujte všechny armatury, abyste se ujistili, že jsou utažené. Na všechny vnější závity použijte kompatibilní, tekuté těsnění na závity. Armatury vstupu a výstupu kapaliny utáhněte tak, aby přiléhaly. Armatury nadměrně nedotahujte.

POZNÁMKA: Před použitím čerpadla znovu utáhněte šrouby krytu kapaliny (38) momentem 13,6 Nm (10 ft-lb).

5. Sací trubici (L, pokud se používá) ponořte do kapaliny, kterou budete čerpat.
6. Hadici na kapalinu (P) vložte do nádoby.
7. Zavřete výtokový/proplachovací ventil (J).
8. Uzavřete pneumatický regulátor čerpadla (F). Otevřete všechny hlavní odvzdušňovací ventily (B, E).
9. Pokud je kapalinová hadice vybavena vypouštěcím zařízením, mějte je otevřené a proveďte následující krok. Pomalu otevírejte vzduchový regulátor (F) až do okamžiku, kdy se čerpadlo spustí. Nechte čerpadlo pomalu běžet až do celkového naplnění, čímž se zároveň vytlačí veškerý vzduch z trubek.

Pokud provádíte proplachování, nechte čerpadlo běžet dostatečně dlouho, aby se důkladně vyčistilo celé čerpadlo a hadice. Uzavřete pneumatický regulátor. Vyjměte sací trubici z rozpouštědla a ponořte ji do kapaliny, která má být čerpána.

Vypnutí čerpadla

VAROVÁNÍ

V zájmu snížení rizika vážného úrazu vždy přesně dodržte **Postup uvolnění tlaku** popsany vlevo pokaždé, když obdržíte pokyn k uvolnění tlaku.

Na konci pracovní směny čerpadlo propláchněte a uvolněte tlak.

Údržba

Dotahování závitových spojů

Před každým použitím zkontrolujte všechny hadice, jestli nejsou opotřebené nebo poškozené. V případě potřeby vyměňte. Ověřte, zda jsou všechna závitová spojení pevná a bez netěsností.

POZNÁMKA: Pravidelně znovu utahujte šrouby krytu kapaliny (38) momentem 13,6 Nm (10 ft-lb).

Čištění

Vnější stranu zařízení čistěte každý den jemným hadříkem a kompatibilním rozpouštědlem.

Sací trubici (L) a sací víko čistěte každý den kompatibilním rozpouštědlem.

Vzduchový filtr (D) v hlavním vedení vzduchu čistěte nejméně jednou týdně.

Skladování

Čerpadlo před uskladněním vždy propláchněte a uvolněte tlak.

Harmonogram preventivní údržby

Vypracuje harmonogram preventivní údržby na základě servisní historie čerpadla. Je to zvláště důležité pro prevenci průsaků a úniků způsobených prasknutím membrány.

Odstraňování problémů

VAROVÁNÍ

Pokaždé, když obdržíte pokyn k uvolnění tlaku, v zájmu snížení rizika vážného úrazu vždy přesně dodržte **Postup uvolnění tlaku** na straně 10.

1. Před kontrolou nebo opravou zařízení **snízte tlak**.
2. Před rozebráním čerpadla zkontrolujte všechny možné problémy a jejich příčiny.

Problém	Příčina	Řešení
Čerpadlo se nespustí.	Zavřený ventil vzduchového vedení.	Otevřete ventil.
	Nepřiměřený přívod vzduchu nebo ucpané/omezené vedení vzduchu.	Zvyšte přívod vzduchu. Nepřekračujte maximální tlak na přívodu vzduchu.
		Otevřete nebo vyčistěte vzduchové vedení.
		Vyčistěte vzduchový filtr.
	Ucpané čerpadlo, vedení kapaliny nebo ucpaná stříkací pistole.	Vyčistěte, proveďte údržbu. Pravidelně proplachujte. Zamezte hromadění kapaliny v čerpadle a vedení.
	Zaseknutý nebo poškozený vzduchový ventil čerpadla.	Rozeberte a vyčistěte vzduchový ventil. Opotřeбенé díly vyměňte. Viz strana 18. Používejte filtrovaný vzduch.
	Protržená membrána.	Membrány vyměňte. Viz strana 17.
Deska vzduchového ventilu je nainstalována nesprávně.	Zarovnejte desku se středním tělem. Viz strana 19.	
Čerpadlo běží pomalu.	Opotřebované nebo poškozené těsnící kroužky přenosové části.	Proveďte údržbu vzduchového ventilu. Viz strana 18.
Čerpadlo funguje s výpadky.	Ucpané sací potrubí nebo sací víko.	Vyčistěte.
	Lepivé nebo netěsnící zpětné kulové ventily.	Rozeberte a vyčistěte zpětné kulové ventily. Opotřeбенé díly vyměňte. Viz strana 16.
Čerpadlo běží příliš rychle.	Došla kapalina.	Doplňte kapalinu a čerpadlo zaplavte.
Čerpadlo se zastaví, nebo při zastavení neudrží tlak.	Opotřebované zpětné kulové ventily.	Rozeberte a vyčistěte zpětné kulové ventily. Opotřeбенé díly vyměňte. Viz strana 16.
Slyšitelný únik vzduchu.	Opotřebovaná těsnící manžeta nebo deska ventilu.	Proveďte údržbu vzduchového ventilu. Viz strana 18.
Unikající vzduch z montážních otvorů.	Kryty kapaliny jsou nesprávně nainstalovány.	Zarovnejte montážní otvory v krytech kapaliny s otvory ve středním těle. Viz strana 14.
Kapalina ve výstupním vzduchu.	Protržená membrána.	Membrány vyměňte. Viz strana 17.
Bubliny vzduchu v kapalině.	Uvolněné sací potrubí.	Dotáhněte. Na všechna připojení použijte kompatibilní, tekuté těsnění na závity.
	Protržená membrána.	Membrány vyměňte. Viz strana 17.

Problém	Příčina	Řešení
Nedokonalá finální úprava nebo nepravidelný vzorek stříkání.	Nesprávný tlak kapaliny nebo vzduchu na pistoli.	Viz příručka k pistoli; přečtěte si doporučení výrobce kapaliny. Použijte regulátor kapaliny.
	Kapalina je příliš hustá nebo příliš řídká.	Upravte viskozitu kapaliny; přečtěte si doporučení výrobce kapaliny.
	Znečištěná, opotřebovaná nebo poškozená stříkací pistole.	Opravte pistoli.
	Kapalina se usazuje.	Použijte míchač barvy. Objednejte číslo dílu 245081 Sada míchače barvy.

Servis

Vyjmutí krytů kapaliny a bočních krytů

Potřebné nástroje

- Momentový klíč
- Šestihranný klíč 2,5 mm
- Šestihranný klíč 6 mm
- Nastavitelný klíč

Demontáž



VAROVÁNÍ

Pokaždé, když obdržíte pokyn k uvolnění tlaku, v zájmu snížení rizika vážného úrazu vždy přesně dodržte **Postup uvolnění tlaku** na straně 10.

1. **Uvolněte tlak.**
2. Odpojte hadice a kostřicí kabel.

3. Odmontujte čerpadlo ze svého umístění.

UPOZORNĚNÍ

Při vyjímání krytů kapaliny dbejte na to, aby nevypadly zpětné kulové ventily (32).

4. Vyšroubujte šest šroubů (38) a horní kryt (32) ze středního těla (1). Odstraňte těsnění zpětných kulových ventilů (24). Sejměte spodní kryt a těsnění.

POZNÁMKA: Kdykoliv, kdy odmontujete kapalinové kryty (32), vyměňte zpětné kulové uzávěry (24). Těsnění jsou součástí čtyř sad na opravu.

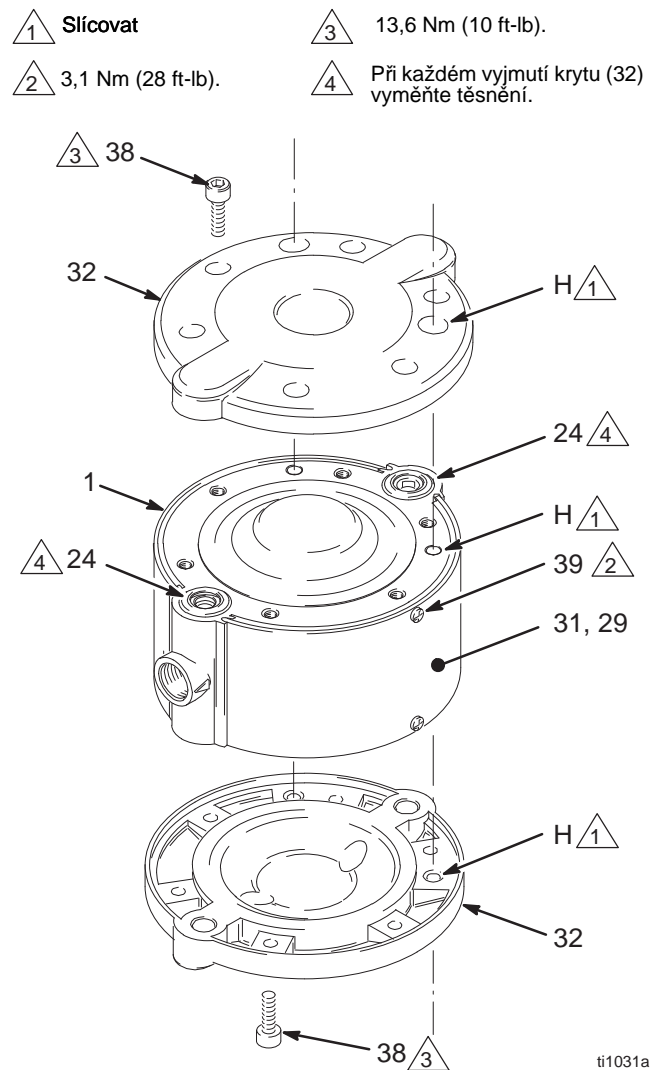
POZNÁMKA: Krok 5 proveďte pouze v případě, že opravujete vzduchový ventil nebo hřídel membrány.

5. Vyšroubujte dva šrouby (39) a sejměte boční kryt (31) a plstěný tlumič (29).

Vyjmutí krytů kapaliny a bočních krytů

Opětovná montáž

1. Všechny díly očistěte a pečlivě zkontrolujte, zda nejsou poškozeny nebo opotřebený. V případě potřeby díly vyměňte.
2. V případě potřeby znovu nainstalujte plstěný tlumič (29) a boční kryt (31). Utáhněte šrouby (39) momentem 3,1 Nm (28 in-lb).
3. Namontujte nová těsnění zpětných kulových ventilů (24).
4. Kryty kapaliny (32) umístěte na tělo (1). Zarovnejte montážní otvory (H) v krytech kapaliny s otvory v těle. Volně našroubujte šrouby (38) a v opačném směru je rovnoměrně utáhněte na moment 13,6 Nm (10 ft-lb).
5. Namontujte čerpadlo na jeho umístění.
6. Znovu připojte kostřicí kabel a hadice.



ti1031a

FIG. 3

Oprava zpětných kulových ventilů

Potřebné nástroje

- Páčidlo na těsnící kroužky

Demontáž

POZNÁMKA: K dispozici je sada na opravu zpětných kulových ventilů 245067. Součástky obsažené v sadě jsou označeny dvojitým křížkem, například (21‡). Abyste dosáhli co nejlepšího výsledku, použijte všechny díly obsažené v sadě.

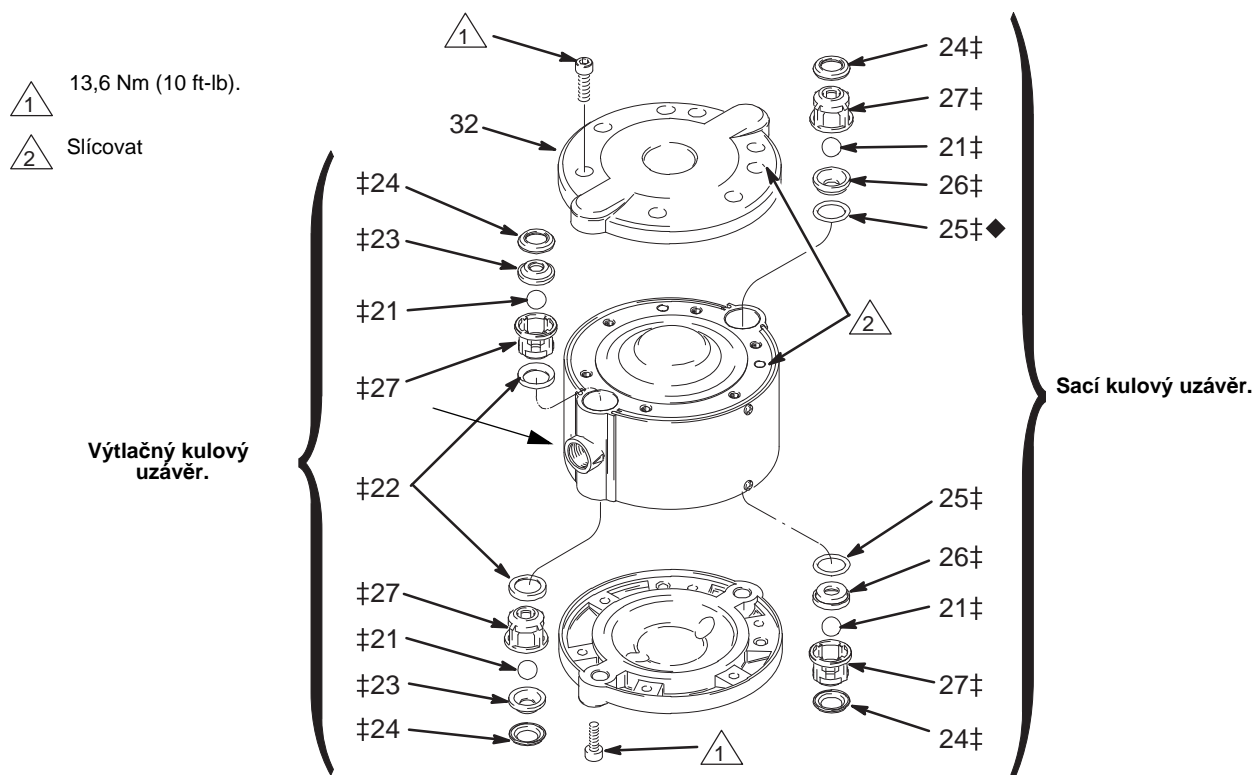
1. Sejměte kapalinové kryty. Viz strana 14.
2. Odstraňte vstupní a výstupní kulové uzávěry. Uvědomte si, že orientace dílů vstupního uzávěru je jiná, než u dílů výstupního uzávěru. Viz FIG. 4.

POZNÁMKA: Pokud je obtížné odstranit vstupní uzávěry (26), vyrazte je z protilehlé strany pomocí mosazné tyčky a kladiva.

3. Všechny díly očistěte a pečlivě zkontrolujte, zda nejsou poškozeny nebo opotřebený. V případě potřeby díly vyměňte.

Opětovná montáž

1. Na jednu stranu čerpadla namontujte vstupní a výstupní kulové uzávěry. Vstupní a výstupní kulové uzávěry se sestavují odlišně. Díly instaluje přesně podle obrázku FIG. 4.
2. Volně namontujte jeden kryt (32), aby zajistil kulové uzávěry proti vypadnutí. Viz strana 14.
3. Otočte čerpadlo a namontujte kulové uzávěry na druhé straně přesně podle obrázku.
4. Namontujte kapalinové kryty. Viz strana 14.



ti1032a

FIG. 4

Oprava membrán

Potřebné nástroje

- Šroub M8
- Šestihránná matice M8
- Nastavitelný klíč nebo svěrák

POZNÁMKA: Na opravy je dispozici sada membrán (245065). Součásti obsažené v sadě jsou označeny hvězdičkou, například (6*). Vždy vyměňujte obě membrány, abyste dosáhli co nejlepších výsledků.

1. Sejměte kapalinové kryty. Viz strana 14.

VAROVÁNÍ

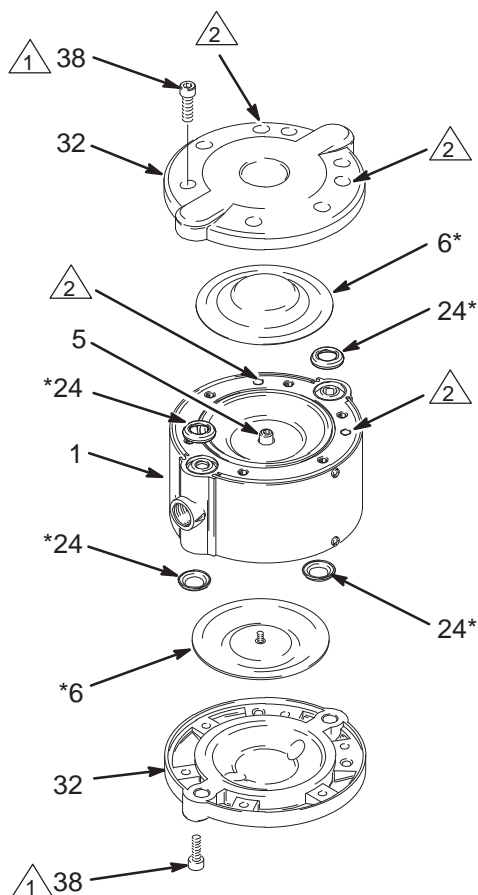
Během rozebírání membrán noste rukavice, abyste omezili možnost pořezání.

2. Rukou odšroubujte jednu membránu (6) z hřídele (5). Viz FIG. 5.
3. Našroubujte šestihránnou matici M8 (A) na šroub M8. Šroubujte šroub na hřídel (5), až bude vysunut dolů. Našroubujte matici do hřídele a zajistěte jej tak.
4. Podržte matici klíčem nebo svěrákem, aby se hřídel neotáčel. Rukou odšroubujte druhou membránu (6).

POZNÁMKA: Pokud se vám druhou membránu nedaří sejmut, přečtěte si část **Demontáž hřídele při opravě** na straně 20.

Opětovná montáž

1. Našroubujte nové membrány (6*) na hřídel (5) a ručně je utáhněte.
2. Těsnění zpětných kulových ventilů (24*) nahraďte novými ze sady.
3. Namontujte kapalinové kryty. Viz strana 14.



1 13,6 Nm (10 ft-lb).

2 Slícovat

3 Pomocí šroubu a matice M8 zamezte hřídeli v otáčení.

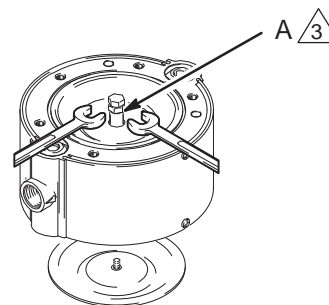


FIG. 5

ti1033a

Oprava vzduchového ventilu

Potřebné nástroje

- Šestihranný klíč 3 mm
- Kleště s dlouhými úzkými čelistmi
- Nástroj na vyjmutí přídržného kroužku
- Páčidlo na těsnicí kroužky

Demontáž

POZNÁMKA: K dispozici je sada na opravu vzduchového ventilu 245066. Součásti obsažené v sadě jsou označené křížkem, například (8†). Abyste dosáhli co nejlepšího výsledku, použijte všechny díly obsažené v sadě.

1. Vyjměte boční kryt (31) a plstěný tlumič (29).
2. Vyšroubujte čtyři šrouby (36), vyjměte kryt vzduchového ventilu (17) a těsnění (16). Viz FIG. 7.
3. Viz obr. 6. Dejte pozor na orientaci vzduchové desky ventilu (13) vzhledem k šipce výstupu kapaliny, označení POM by mělo směřovat nahoru. Vytáhněte desku ze středního těla (1). Z desky vyjměte tři těsnicí kroužky (14, 15) a dva těsnicí kroužky (43). Viz FIG. 7.
4. Vyjměte těsnicí manžetu vzduchového ventilu (12) ze středního těla (1).

5. Vyjměte přídržné kroužky (11) a záslepku (9) z obou stran a vysuňte přenosovou část (7) ze středního těla (1). Vyjměte těsnicí kroužky (8, 10) z přenosové části a záslepky.
6. Všechny díly očistěte a pečlivě zkontrolujte, zda nejsou poškozeny nebo opotřebený. V případě potřeby díly vyměňte.

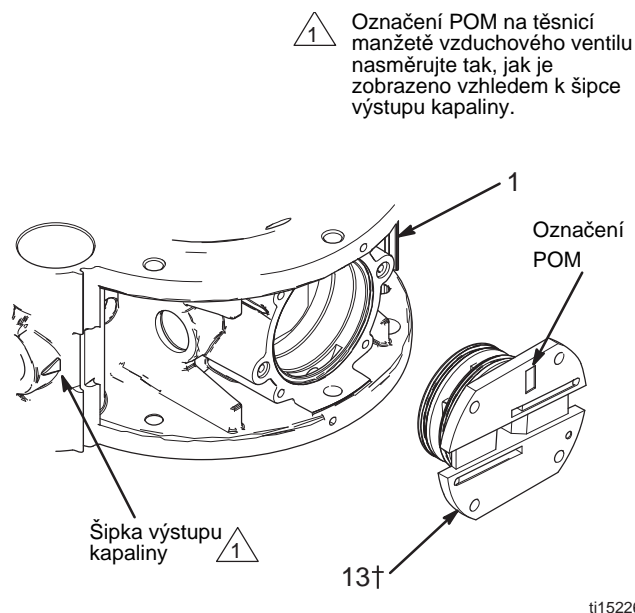


FIG. 6

Oprava vzduchového ventilu (pokračování)

Opětovná montáž

1. Promažte těsnicí kroužky (8†) a nainstalujte je na přenosovou část (7). Zasuňte přenosovou část do středního těla (1) tak, aby výřez směřoval ven, jak je zobrazeno na FIG. 7.
2. Promažte jednotlivé těsnicí kroužky (10†) a nainstalujte je na záslepky (9). Záslepku vložte do každé strany, abyste zajistili přenosovou část (7). Nainstalujte přídržné kroužky (11), které tyto díly udrží na místě.
3. Nainstalujte těsnicí manžetu vzduchového ventilu (12†) do zářezu přenosové části (7) tak, aby otevřená strana směřovala ven.
4. Nainstalujte dva těsnicí kroužky (43) do zhloubení vzduchového motoru.
5. Promažte velký těsnicí kroužek (15†) a dva malé těsnicí kroužky (14†) a nainstalujte je na desku vzduchového ventilu (13†). Zarovnejte bod na desce se šípkou na středním těle (1), jak je zobrazeno na FIG. 6. Nainstalujte desku do krytu.
6. Nainstalujte těsnění (16†). Dávejte pozor na orientaci.
7. Znovu nainstalujte kryt vzduchového ventilu (17) a našroubujte šrouby (36). Utáhněte šrouby momentem 3,1 Nm (28 in-lb).
8. Těsnění zpětných kulových ventilů (24†) nahradte novými ze sady.
9. Znovu nainstalujte plstěný tlumič (29) a boční kryt (31). Viz strana 14.

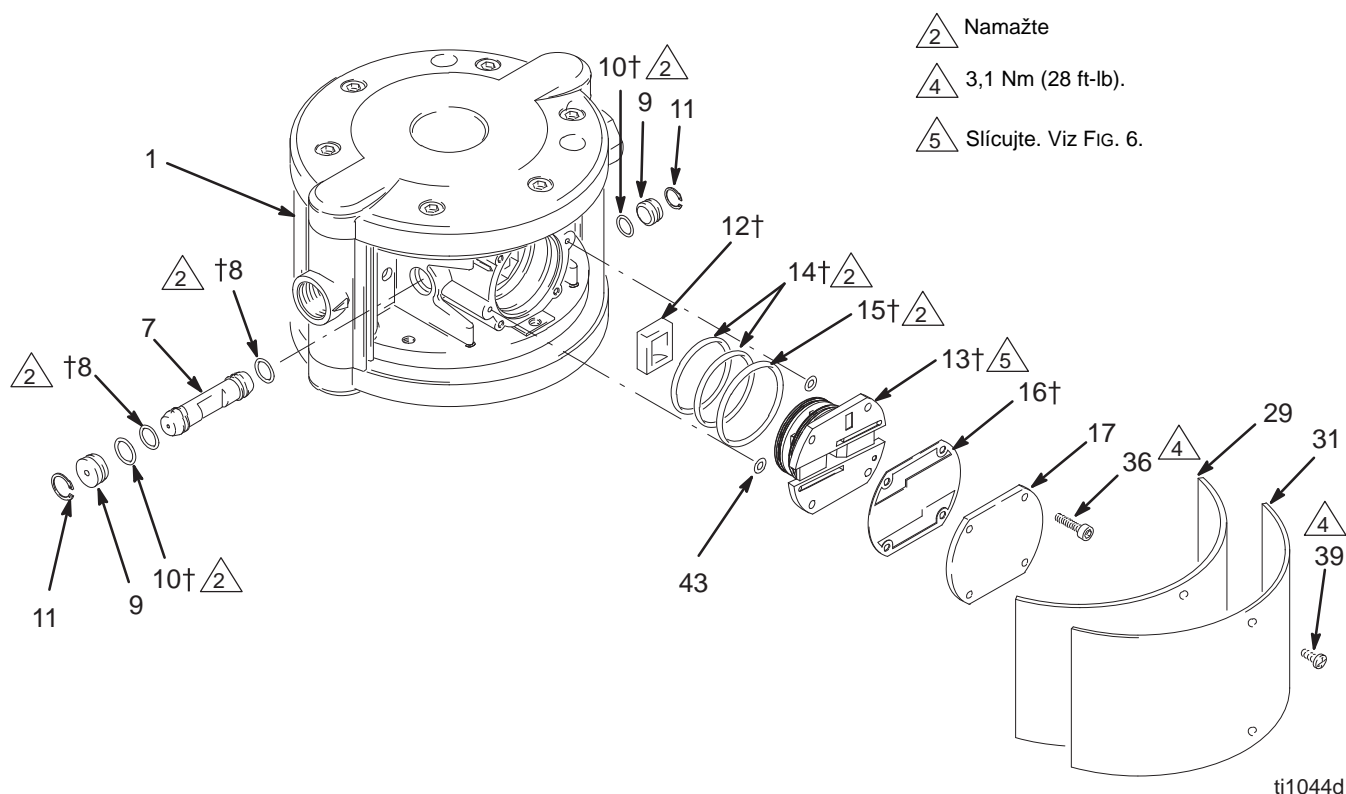


FIG. 7

Oprava hřídele

Potřebné nástroje

- Kleště s dlouhými úzkými čelistmi
- Pácidlo na těsnicí kroužky
- Nástroj na vyjmutí přídržného kroužku
- Svěrák s měkkými čelistmi

Demontáž

POZNÁMKA: K dispozici je sada na opravu hřídele 24A155. Součástky obsažené v sadě jsou označené hvězdičkou, například (5☆). Abyste dosáhli co nejlepšího výsledku, použijte všechny díly obsažené v sadě.

POZNÁMKA: K dispozici je sada na opravu hřídele a ložiska. Součástky obsažené v sadě jsou označené symbolem, například (44☆). Abyste dosáhli co nejlepšího výsledku, použijte všechny díly obsažené v sadě.

1. Sejměte kapalinové kryty. Viz strana 14. Vyjměte boční kryt (31) a plstěný tlumič (29).
2. Rozmontujte vzduchový ventil. Viz strana 18.
3. Odstraňte membrány (6). Viz strana 17.
4. Vyjměte přídržné kroužky (4☆) z hřídele (5). Viz FIG. 8.
5. Vytáhněte hřídel (5) ze středního těla (1). Vyjměte přenosovou část ventilu (3) z těla.
6. Vyjměte přídržné kroužky (47) a ložiska (44). Vyjměte těsnicí kroužky (45, 46) z ložisek.
7. Pokud se vám z hřídele nedaří vyjmout membránu, umístěte hřídel do svěráku s měkkými čelistmi. Rukou odšroubujte zbývající membránu (6) z hřídele (5).
8. Všechny díly očistěte a pečlivě zkontrolujte, zda nejsou poškozeny nebo opotřebený. V případě potřeby díly vyměňte.

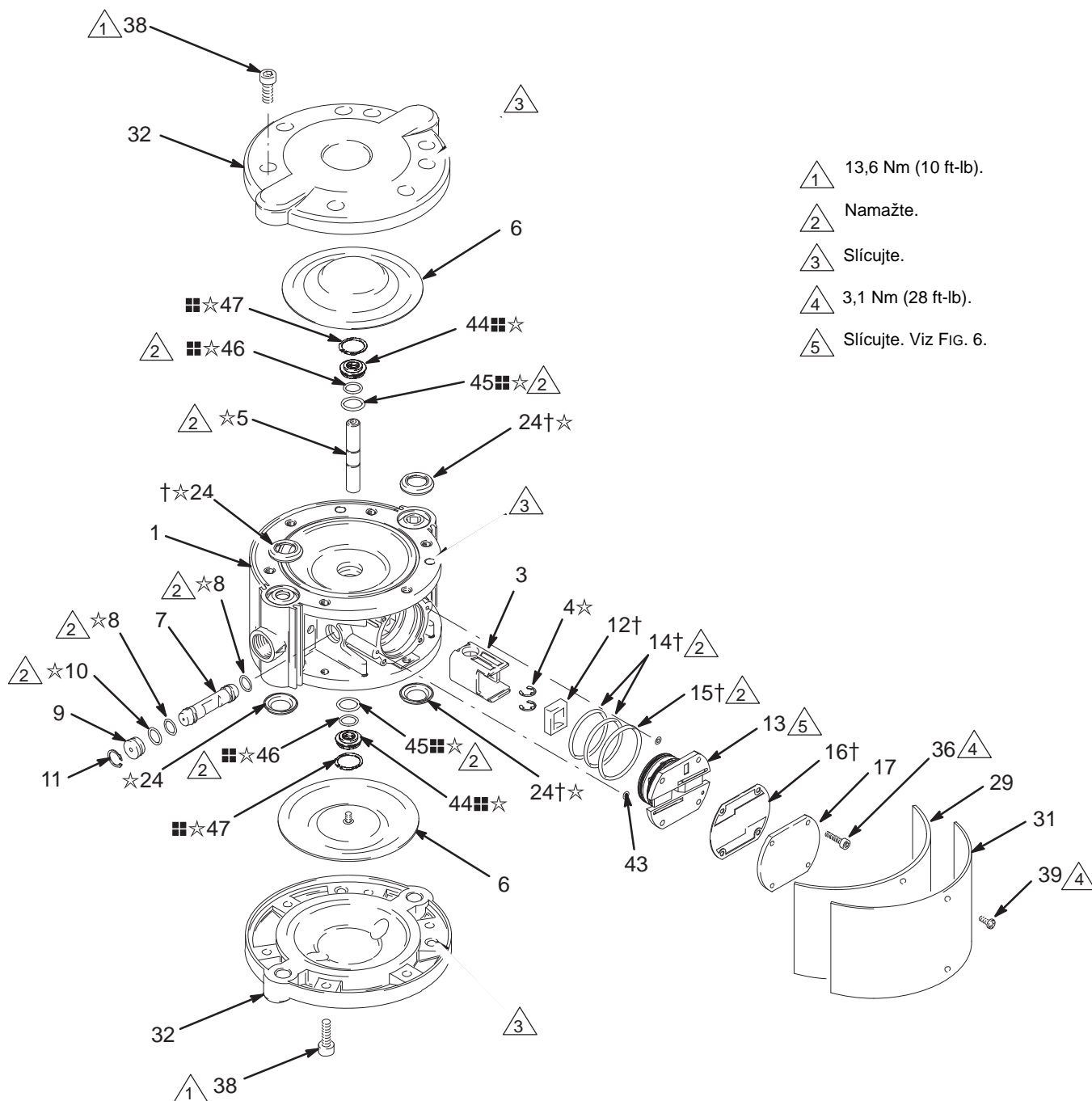
Opětovná montáž

1. Našroubujte jednu membránu (6) na hřídel (5☆) a ručně utáhněte.
2. Promažte těsnicí kroužky (45, 46) a nainstalujte je na ložiska (44). Ložiska nainstalujte na střední tělo (1) a zajistěte je přídržnými kroužky (47).
3. Přenosovou část ventilu (3) umístěte do středního těla (1). Promažte hřídel (5☆) a protáhněte jej středním tělem a přenosovou částí ventilu.
4. Nainstalujte přídržné kroužky (4☆) na hřídel (5☆).
5. Našroubujte druhou membránu (6) na hřídel (5☆) a ručně utáhněte.
6. Opět smontujte vzduchový ventil a přenosovou část (viz strana 18) pomocí těsnicích kroužků (8☆, 10☆, 14☆, 15☆) a těsnění (16☆) obsažených v sadě pro opravu hřídele.
7. Těsnění zpětných kulových ventilů (24☆) nahraďte novými ze sady.
8. Namontujte kapalinové kryty. Viz strana 14.

UPOZORNĚNÍ

Hřídel nadržte nástroji, které by jej mohli poškrábat nebo poškodit, například klíči nebo kleštěmi.

Oprava hřídele (pokračování)



ti1035E

FIG. 8

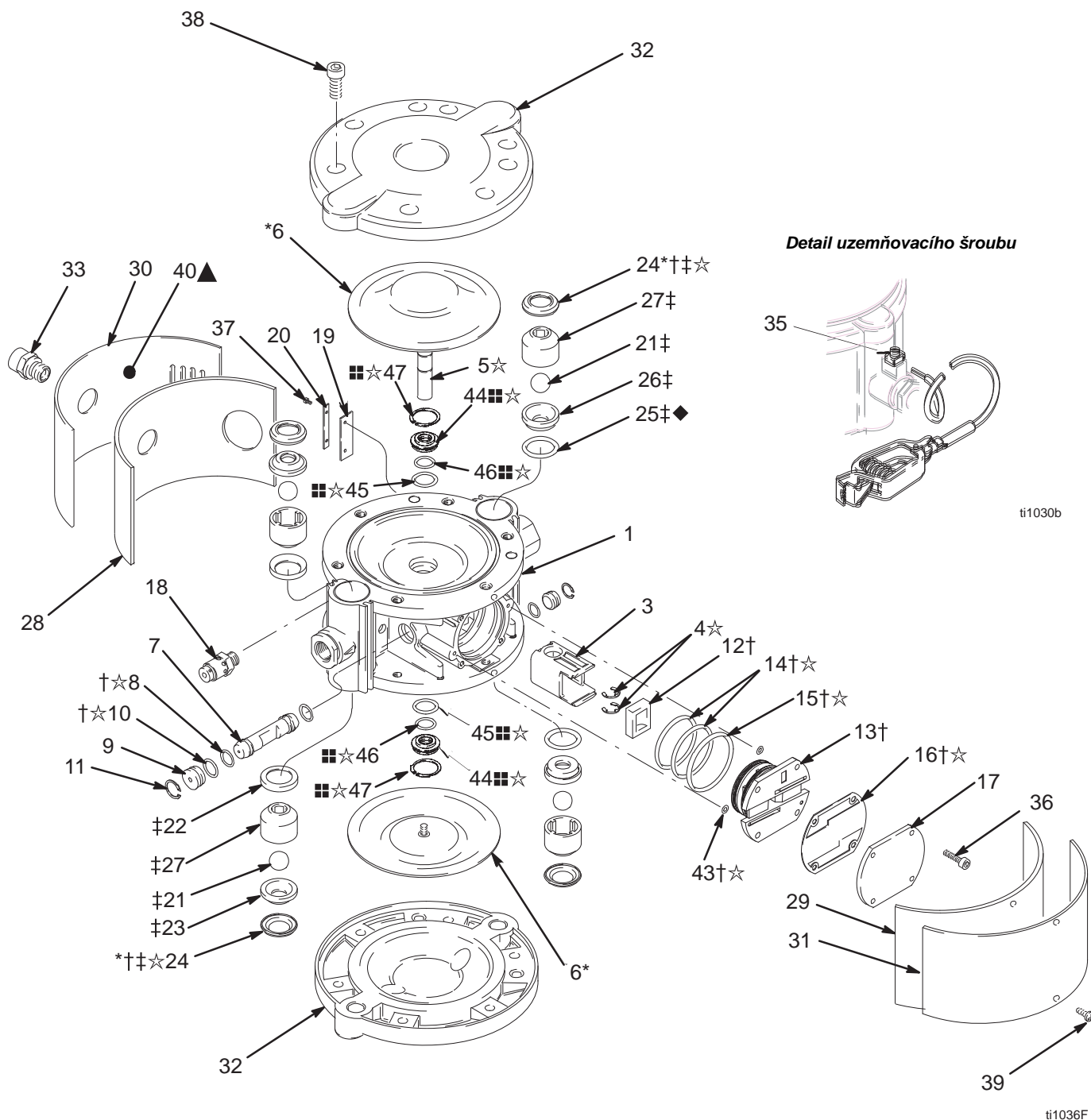
Díly

Díl č. 233500 Hliníkové čerpadlo, řada D, závity NPT

Díl č. 233501 Nerezové čerpadlo, řada C, závity NPT (zobrazeno)

Díl č. 233776 Hliníkové čerpadlo, řada C, závity BSPP

Díl č. 233777 Nerezové čerpadlo, řada C, závity BSPP



Díly

POZNÁMKA: Položky 36–39 zakoupíte místně.

Ref. č.	Číslo dílu	Popis	Mn.	Ref. č.	Číslo dílu	Popis	Mn.
1	15J732	KRYT, střední; pro díl č. 233500; hliníkový	1	32	197674	KRYT, tělo; pro díly č. 233500 a 233776; hliník	2
	198894	KRYT, střední; pro díl č. 233501; nerezový	1		197680	KRYT, tělo; pro díly č. 233501 a 233777; Nerezová ocel	2
	198892	KRYT, střední; pro díl č. 233776; hliníkový	1	33	198832	ARMATURA, přívod vzduchu; pro díly č. 233500 a 233501	1
	197679	KRYT, střední; pro díl č. 233777; nerezový	1		198831	ARMATURA, přívod vzduchu; pro díly č. 233776 a 233777	1
3	197645	KÁMEN, ventil	1	35	116343	ŠROUB, uzemnění; M5 x 10	1
4☆	197646	KROUŽEK, přídržný, hřídel	2	36	116474	ŠROUB, s vnitřním šestihranem; M4 x 20	4
5☆	Nepoužito	HŘÍDEL, membrány	1	37	116475	ŠROUB, s vnitřním šestihranem; M4 x 12	2
6*	197648	MEMBRÁNA; kompozit PTFE	2	38	117367	ŠROUB, s vnitřním šestihranem; M8 x 18; pro díly č. 233500 a 233776	12
7	197649	PŘENOSOVÁ ČÁST	1		15D128	ŠROUB, stejný jako výše, pro díly č. 233501 a 233777	12
8†☆	197650	TĚSNICÍ KROUŽEK, přenosová část	2	39	116595	ŠROUB, šestihran; M4 x 12	2
9	197651	ZÁSLEPKA, přenosová část	2	40▲	188621	ŠTÍTEK, varovný	1
10†☆	197652	TĚSNICÍ KROUŽEK, záslepka	2	43†☆	157628	TĚSNICÍ KROUŽEK	2
11	197653	KROUŽEK, přídržný, přenosová část	2	44☆	Nepoužito	LOŽISKO	2
12†	197654	TĚSNICÍ MANŽETA, ventil, vzduchový	1	45☆	Nepoužito	TĚSNICÍ KROUŽEK, nitrilový	2
13†	197655	DESTIČKA, ventil, vzduchový	1	46☆	Nepoužito	TĚSNICÍ KROUŽEK, nitrilový	2
14†☆	197656	TĚSNICÍ KROUŽEK, ventil, vzduchový	2	47☆	Nepoužito	KROUŽEK, pojistný	2
15†☆	197657	TĚSNICÍ KROUŽEK, ventil, vzduchový	1				
16†☆	197658	TĚSNĚNÍ, ventil, vzduchový	1				
17	197659	KRYT, ventil, vzduchový	1				
18	197660	VENTIL, pojistný, vzduchový	1				
19	197661	DESTIČKA, tlumič; neopren	1				
20	197662	TLUMIČ; ocelový	1				
21‡	197663	KULOVÝ; acetal	4				
22‡	197664	TĚSNĚNÍ, ventil, výtlač; acetál	2				
23‡	197665	SEDLO, ventil, výtlač; Nerezová ocel	2				
24*†‡☆	197666	TĚSNĚNÍ, zpětný ventil, nylon	4				
25‡◆	197667	O-KROUŽEK, ventil, sání; fluoroelastomer	2				
26‡	197668	SEDLO, ventil, sání; Nerezová ocel	2				
27‡	197669	VODÍTKO, koule; acetál TLUMIČ, plst', strana vstupu vzduchu	4				
28	197670	TLUMIČ, plst', strana	1				
29	197671	KRYT, strana vstupu vzduchu	1				
30	16A659	KRYT, boční	1				
31	16A661		1				

* Tyto díly jsou k dispozici pouze v sadě na opravu membrán 245065.

† Tyto díly jsou k dispozici pouze v sadě na opravu vzduchového ventilu 245066.

‡ Tyto díly jsou k dispozici pouze v sadě na opravu kulového zpětného ventilu 245067.

☆ Tyto díly jsou k dispozici pouze v sadě na opravu hřídele a ložiska 24A155.

▲ Náhradní tabulky Nebezpečí a Varování, štítky a karty jsou k dispozici zdarma.

◆ Tento díl je k dispozici v sadě 10 kusů 15D564 nebo v sadě na opravu kulového zpětného ventilu 245067.

Technické údaje

Kategorie	Data
Maximální pracovní tlak kapaliny	0,8 MPa (8,0 bar, 115 psi)
Provozní rozsah tlaku vzduchu	0,8 až 8,0 MPa (0,08 až 0,8 bar, 12 až 115 psi)
Poměr	1:1
Maximální volná dodávka	32 l/min (8,5 gal/min)
Rozsah provozních teplot kapaliny	50 až 176 °C (10 až 80 °C)
Maximální sací výška	4,8 m (16 ft) za sucha; 6,5 m (22 ft) za mokra
Hmotnost	díly č. 233500, 233776: 4 kg (9 lb) díly č. 233501, 233777: 6,4 kg (14 lb)
Smáčené části	díly č. 233500, 233776: Hliník, nerezová ocel, acetál, nylon, PTFE, fluoroelastomer díly č. 233501, 233777: Nerezová ocel, acetál, nylon, PTFE, fluoroelastomer

Hladiny akustického tlaku v dB(A)* (měřeno ve vzdálenosti 1 m od jednotky)

Vstupní tlak vzduchu	Hladina akustického tlaku
0,28 MPa (2,8 bar, 40 psi)	69.1
0,42 MPa (4,2 bar, 60 psi)	72.1

Hladiny akustického tlaku v dB(A)* (testováno v souladu s ISO 3744)

Vstupní tlak vzduchu	Hladina akustického tlaku
0,28 MPa (2,8 bar, 40 psi)	80.8
0,42 MPa (4,2 bar, 60 psi)	83.7

Výkonová křivka

Vyhledání výstupního tlaku kapaliny (MPa/bar/psi) při konkrétním průtoku kapaliny (l/min / gal/min) a provozním tlaku vzduchu (MPa/bar/psi):

1. Vyhledejte požadovaný průtok na dolním okraji grafu.
2. Po svislé čáře postupujte vzhůru, až dosáhnete průsečíku s křivkou výstupního tlaku kapaliny (černá). Od průsečíku postupujte doleva a zjistíte výstupní tlak kapaliny.

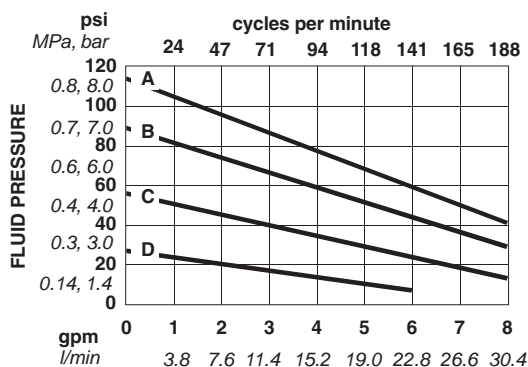
Vyhledání spotřeby vzduchu čerpadla (l/min neboli scfm) při konkrétním průtoku kapaliny (l/min / gal/min) a tlaku vzduchu (MPa/bar/psi):

1. Vyhledejte požadovaný průtok na dolním okraji grafu.
2. Po svislé čáře postupujte vzhůru, až dosáhnete průsečíku s vybranou křivkou spotřeby vzduchu (čárky). Od průsečíku postupujte doleva a zjistíte spotřebu vzduchu.

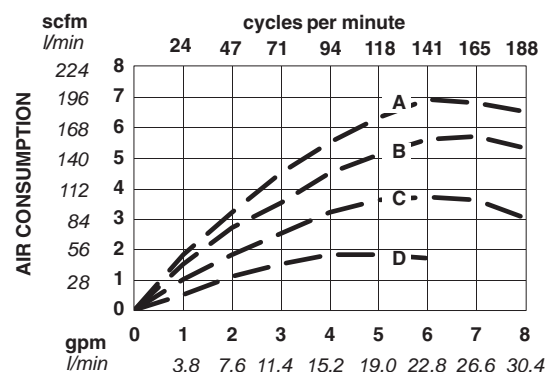
- A 0,8 MPa (8 bar, 115 psi)
- B 0,6 MPa (6 bar, 90 psi)
- C 0,4 MPa (4 bar, 60 psi)
- D 0,2 MPa (2 bar, 30 psi)

Testovací kapalina: Hmotnost oleje č. 10

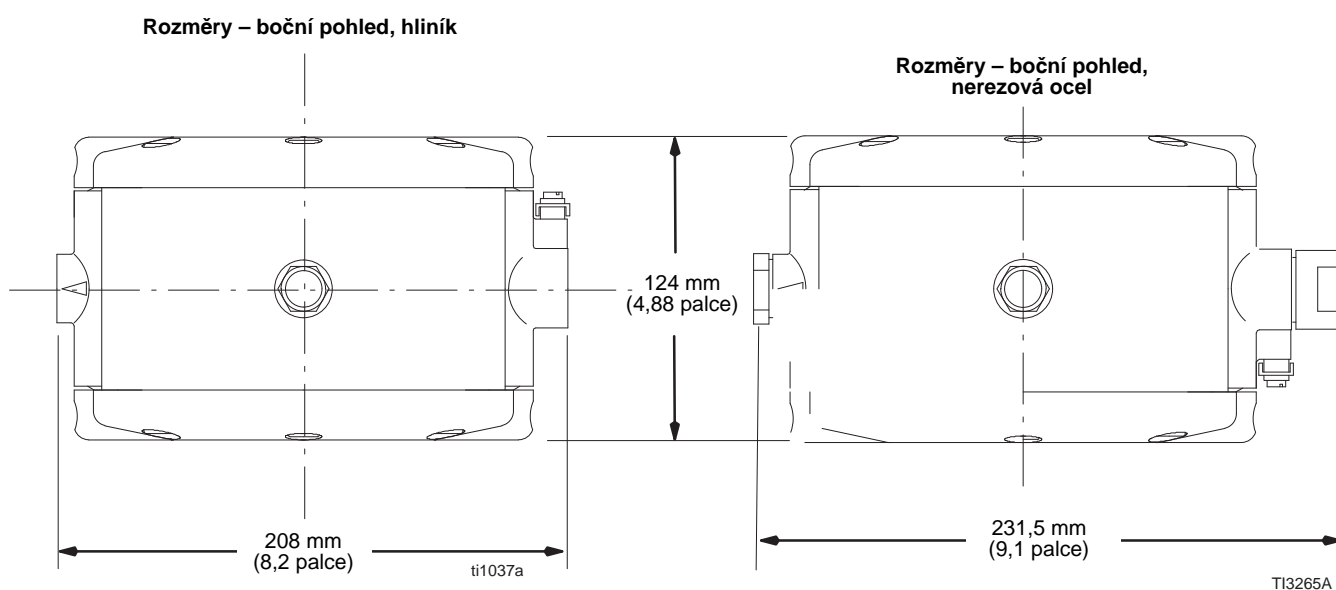
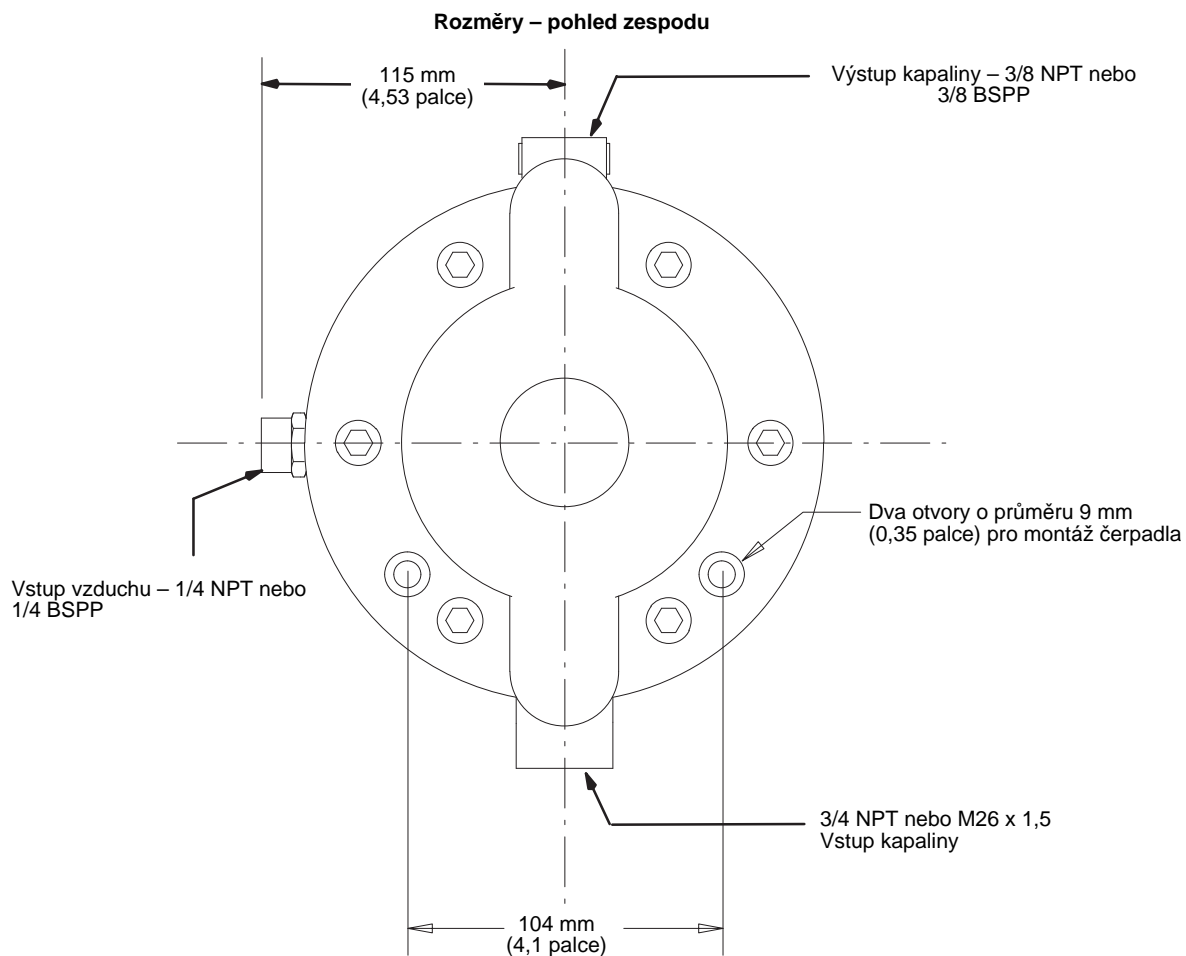
Výstupní tlak kapaliny



Spotřeba vzduchu



Rozměry



Standardní záruka společnosti Graco

Společnost Graco zaručuje, že veškeré zařízení, které společnost Graco vyrábí a které nese její jméno, nemá ke dni prodeje původnímu odběrateli žádné vady na materiálu ani zpracování. Společnost Graco po dobu dvanácti měsíců ode dne prodeje opraví nebo vymění jakoukoli součást zařízení označenou společností Graco jako vadnou, a to s výjimkou případné speciální, rozšířené nebo omezené záruky zveřejněné společností Graco. Tato záruka platí pouze v případě, že je zařízení nainstalováno, provozováno a udržováno v souladu s písemnými doporučeními společnosti Graco.

Tato záruka nekryje běžné opotřebení nebo jakoukoli poruchu, škodu či opotřebení způsobené nesprávnou instalací, nesprávným používáním, abrazy, korozi, nedostatečnou či nesprávnou údržbou, nedbalostí, nehodou, nedovolenou manipulací nebo použitím dílů, které nedodává společnost Graco, a společnost Graco v těchto případech nenesou žádnou odpovědnost. Společnost Graco rovněž neponese odpovědnost za poruchy, poškození nebo opotřebení způsobené neslučitelností zařízení společnosti Graco s konstrukcemi, příslušenstvím, zařízeními nebo materiály nedodanými společností Graco nebo nevhodnou konstrukcí, výrobou, instalací, provozem a údržbou konstrukcí, příslušenství, zařízení nebo materiálů nedodaných společností Graco.

Tato záruka je podmíněna tím, že zařízení s reklamovanou vadou bude na náklady odesílatele vráceno oprávněnému distributorovi společnosti Graco k ověření reklamované vady. Pokud se reklamovaná vada potvrdí, společnost Graco zdarma opraví či vymění jakékoli vadné díly. Zařízení bude na náklady odesílatele vráceno původnímu kupujícímu. Jestliže kontrola zařízení neodhalí žádnou vadu na materiálu nebo dílenském zpracování, opravy budou provedeny za přiměřenou cenu, kdy tyto poplatky mohou zahrnovat náklady na součásti, práci a přepravu.

TATO ZÁRUKA JE VÝLUČNÁ A NAHRAZUJE VŠECHNY OSTATNÍ ZÁRUKY, VÝSLOVNÉ NEBO ODVOZENÉ, KROMĚ JINÉHO ZÁRUKU PRODEJNOSTI NEBO VHODNOSTI PRO SPECIFICKÝ ÚČEL.

Jediný závazek společnosti Graco a jediný opravný prostředek kupujícího v případě porušení záruky je uveden výše. Kupující souhlasí s tím, že nebude mít k dispozici žádný jiný opravný prostředek (včetně například náhodné či následné škody z titulu ušlého zisku, ušlého prodeje, poranění osob či poškození majetku nebo jakékoli jiné náhodné či následné ztráty). Jakýkoli krok kvůli porušení záruky musí být učiněn do dvou (2) let ode dne prodeje.

SPOLEČNOST GRACO NEPOSKYTUJE ŽÁDNOU ZÁRUKU A ODMÍTÁ VŠECHNY PŘEDPOKLÁDANÉ ZÁRUKY PRODEJNOSTI A VHODNOSTI PRO KONKRÉTNÍ ÚČEL V SOUVISLOSTI S PŘÍSLUŠENSTVÍM, ZAŘÍZENÍM, MATERIÁLY NEBO SOUČÁSTI, KTERÉ BYLY PRODÁNY SPOLEČNOSTÍ GRACO, AVŠAK NEBYLY TOUTO SPOLEČNOSTÍ VYROBENY. Položky prodávané, ale nevyroběné společností Graco (například elektromotory, vypínače, hadice atd.), se řídí případnou zárukou jejich výrobce. Společnost Graco poskytne kupujícímu přiměřenou pomoc při uplatňování jakékoliv reklamace při porušení těchto záruk.

Společnost Graco nebude v žádném případě odpovědná za nepřímé, náhodné, zvláštní či následné škody vyplývající z dodání zde uvedeného zařízení společností Graco či z poskytnutí, fungování nebo používání jakýchkoli výrobků nebo jiného zboží prodávaného k tomuto účelu, ať už z důvodu porušení smlouvy, porušení záruky, nedbalosti společnosti Graco či jinak.

Informace společnosti Graco

Nejnovější informace o produktech Graco naleznete na adrese www.graco.com.

Informace o patentech naleznete na adrese www.graco.com/patents.

PŘI ZADÁVÁNÍ OBJEDNÁVKY se obraťte na svého distributora společnosti Graco nebo telefonicky vyhledejte nejbližšího distributora.

Telefon: 612 623 6921 nebo bezplatné telefonní číslo: 1 800 328 0211 Fax: 612-378-3505

Všechny písemné a obrazové materiály v tomto dokumentu odpovídají stavu v době odevzdání dokumentu do tisku. Společnost Graco si vyhrazuje právo kdykoli provést změny bez předchozího upozornění.

Překlad původních pokynů. This manual contains Czech. MM 309303

Sídlo společnosti Graco: Minneapolis

Mezinárodní kanceláře: Belgie, Čína, Japonsko, Korea

GRACO INC. AND SUBSIDIARIES • P.O. BOX 1441 • MINNEAPOLIS MN 55440-1441 • USA

Copyright 2001 Graco Inc. Všechna výrobní místa společnosti Graco jsou schválena podle normy ISO 9001.

www.graco.com

Revize V, June 2016