

Module de la boîte de rinçage de pistolet

332333M

FR

*Système de rinçage automatique pour les pistolets pulvérisateurs manuels.
Pour une utilisation avec les systèmes de dosage Graco.
Usage professionnel uniquement.*

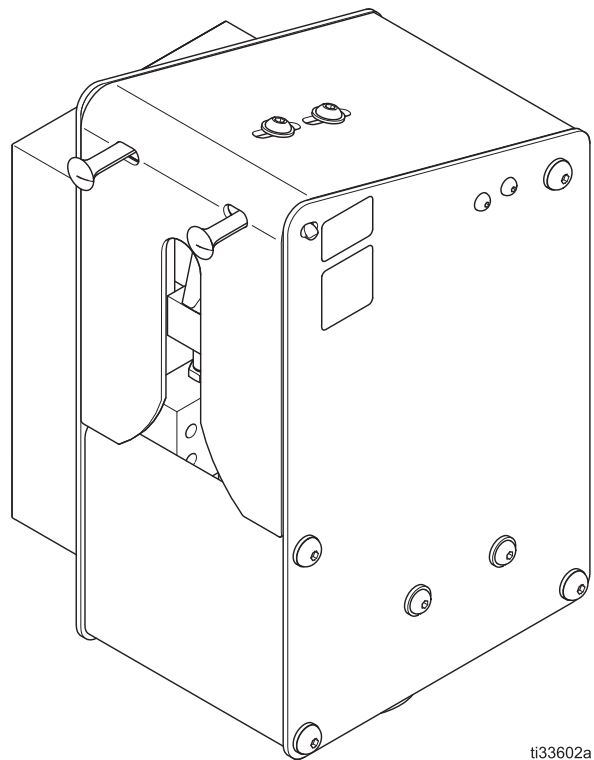
Réf. n° 244105

Pression d'entrée d'air maximum de 7 bars (0,7 MPa,
100 psi)



Instructions de sécurité importantes

Veillez lire tous les avertissements et toutes les instructions contenus dans ce manuel avant d'utiliser cet équipement. Conservez ces instructions.



ti33602a

Table des matières

Avertissements	3	Branchement des tuyaux sur les commandes pneumatiques	12
Introduction	6	Réglage en hauteur de la gâchette	13
Mode de fonctionnement de la boîte de rinçage de pistolet	6	Fonctionnement	14
Identification des composants	7	Fonctionnement du régulateur du doseur	14
Installation	8	Liste de contrôle de fonctionnement	14
Installation type	8	Instructions d'utilisation	15
Ventilation	8	Maintenance	16
Emplacement	8	Dépannage	17
Montage	10	Pièces	18
Installation du support de pistolet	10	Accessoires	20
Réservoir à déchets fermé	11	Caractéristiques techniques	23
Mise à la terre	11	Garantie standard de Graco	24

Manuels connexes







Manuelles	Description
312784	Kit de la boîte de rinçage du pistolet pour les systèmes de dosage 2KS, 2KE et PD2K

Avertissements

Les avertissements suivants concernent la configuration, l'utilisation, la mise à la terre, la maintenance et la réparation de cet équipement. Le point d'exclamation est un symbole d'avertissement général tandis que les symboles de danger font référence aux risques associés à une procédure particulière. Lorsque ces symboles apparaissent dans le texte du présent manuel, ou sur les étiquettes d'avertissement, reportez-vous à ces avertissements. Les symboles de danger et les avertissements spécifiques au produit qui ne sont pas mentionnés dans cette section pourront, le cas échéant, apparaître dans le texte du présent manuel.

 <h1 style="margin: 0;">AVERTISSEMENT</h1>	
    	<p>RISQUES D'INCENDIE ET D'EXPLOSION</p> <p>Des vapeurs inflammables sur la zone de travail, telles que les vapeurs de solvant et de peinture, peuvent s'enflammer ou exploser. Le solvant ou la peinture s'écoulant dans l'équipement peut générer des étincelles d'électricité statique. Pour éviter tout incendie, explosion ou décharge électrique :</p> <ul style="list-style-type: none"> • Raccordez à la terre tous les équipements de la zone de travail. Consultez les instructions de mise à la terre. • Utilisez uniquement des flexibles d'alimentation en air conducteurs et mis à la terre homologués par Graco. • N'utilisez pas de doublures de seau, à moins qu'elles ne soient conductrices et mises à la terre. • Arrêtez immédiatement le fonctionnement en cas d'étincelle d'électricité statique ou en cas de décharge électrique. N'utilisez pas l'équipement tant que le problème n'a pas été identifié et résolu. • Utilisez et nettoyez l'équipement uniquement dans un local bien aéré. • Contrôlez les pressions de rinçage inférieures à 21 bar (2 MPa, 300 psi) pour réduire la vitesse de rinçage du matériau et l'accumulation d'électricité statique qui peut survenir avec certaines solutions chimiques contenant des matériaux. • Supprimez toutes les sources d'inflammation, telles que les veilleuses, cigarettes, lampes de poche et bâches plastiques (risque d'étincelles d'électricité statique). • Ne branchez pas ou ne débranchez pas les câbles d'alimentation, et n'allumez pas ou n'éteignez pas la lumière en présence de vapeurs inflammables. • Veillez à débarrasser la zone de travail de tout résidu, y compris de tout solvant, chiffon et essence. • Gardez un extincteur opérationnel sur la zone de travail. <p>Précautions relatives au pistolet électrostatique</p> <ul style="list-style-type: none"> • L'équipement électrostatique doit être exclusivement utilisé par un personnel formé et qualifié, connaissant parfaitement les exigences de ce manuel. • Vérifiez quotidiennement la résistance du pistolet, du flexible ainsi que la mise à terre. • Veillez à toujours éteindre les équipements électrostatiques lors du rinçage, du nettoyage ou de la maintenance. • Ne pas rincer l'appareil si le système électrostatique du pistolet est sur marche. • Asservissez l'alimentation d'air de la turbine du pistolet pour empêcher tout enclenchement de l'alimentation électrique pendant le rinçage. • Ne mettez pas les pistolets électrostatiques en marche tant que tout le solvant n'a pas été purgé du circuit de l'appareil. • Utilisez des solvants ayant un point éclair le plus élevé possible lors du rinçage ou du nettoyage de l'équipement. • Ne pulvérisez et ne rincez jamais un solvant à haute pression. • Pour nettoyer l'extérieur de l'équipement, les solvants de nettoyage doivent avoir un point éclair supérieur de 15 °C à la température ambiante. Les liquides ininflammables sont recommandés.

AVERTISSEMENT

  	<p>RISQUES RELATIFS AU MATÉRIEL SOUS PRESSION</p> <p>Du liquide s'échappant de l'équipement, provenant de fuites ou d'éléments endommagés, peut être projeté dans les yeux ou sur la peau et provoquer de graves blessures.</p> <ul style="list-style-type: none"> • Exécutez la Procédure de décompression du manuel de votre appareil lorsque vous arrêtez la pulvérisation/distribution et avant tout nettoyage, toute vérification ou tout entretien de l'équipement. • Serrez tous les raccords de liquide avant de faire fonctionner l'équipement. • Vérifiez quotidiennement les flexibles, les tuyaux et les raccords. Remplacez immédiatement les pièces usagées ou endommagées. • Ne pas arrêter ni dévier les fuites de produit avec la main, le corps, un gant ou un chiffon.
 	<p>RISQUES RELATIFS À UNE MAUVAISE UTILISATION DE L'ÉQUIPEMENT</p> <p>Une mauvaise utilisation peut être la cause de blessures graves, voire mortelles.</p> <ul style="list-style-type: none"> • N'utilisez pas l'appareil si vous êtes fatigué si vous avez pris des médicaments ou êtes sous l'emprise de drogue ou d'alcool. • Ne dépassez pas la pression de service ou la température maximums spécifiées pour le composant le plus sensible du système. Consultez les données techniques figurant dans les manuels des équipements. • Utilisez des liquides et des solvants compatibles avec les pièces en contact avec l'équipement. Consultez les données techniques figurant dans les manuels des équipements. Lisez les avertissements du fabricant de liquides et de solvants. Pour plus d'informations sur le matériel, demandez la fiche signalétique (SDS) au distributeur ou au revendeur. • Ne quittez pas la zone de travail tant que l'équipement est sous tension ou sous pression. • Éteignez tous les équipements et effectuez la Procédure de décompression lorsque ces équipements ne sont pas utilisés. • Vérifiez l'équipement quotidiennement. Réparez ou remplacez immédiatement toutes les pièces usées ou endommagées uniquement par des pièces d'origine du fabricant. • Ne modifiez pas cet équipement. Toute modification apportée à l'appareil peut invalider les autorisations des agences et entraîner des risques de sécurité. • Assurez-vous que l'ensemble de l'équipement est adapté et homologué pour l'environnement dans lequel il est utilisé. • Utilisez l'équipement uniquement aux fins auxquelles il est destiné. Pour plus d'informations, contactez votre distributeur. • Faites passer les flexibles et câbles loin des zones de circulation, des bords coupants, des pièces mobiles et des surfaces chaudes. • Ne tordez pas et ne pliez pas excessivement les tuyaux et n'utilisez pas les tuyaux pour tirer l'équipement. • Éloignez les enfants et animaux de la zone de travail. • Observez l'ensemble des réglementations de sécurité en vigueur.
	<p>RISQUES RELATIFS AUX FLUIDES OU VAPEURS TOXIQUES</p> <p>Les fluides ou vapeurs toxiques peuvent causer des blessures graves, voire mortelles, en cas de projection dans les yeux ou sur la peau, ou en cas d'inhalation ou d'ingestion.</p> <ul style="list-style-type: none"> • Lisez toutes les fiches techniques de santé-sécurité (FTSS) pour prendre connaissance des risques spécifiques liés aux fluides que vous utilisez. • Stockez les fluides dangereux dans des récipients homologués et éliminez-les conformément à la réglementation en vigueur.

AVERTISSEMENT



RISQUES RELATIFS AUX PIÈCES EN MOUVEMENT

Les pièces en mouvement peuvent pincer, couper ou amputer des doigts ou d'autres parties du corps.

- Tenez-vous à l'écart des pièces en mouvement.
- Ne faites pas fonctionner l'équipement si les écrans de protection ou les capots ont été retirés.
- Un équipement sous pression peut démarrer de façon intempestive. Avant de procéder au contrôle, au déplacement ou à la maintenance de l'équipement, observez la **Procédure de décompression** figurant dans le manuel de votre appareil et débranchez toutes les sources d'alimentation.



ÉQUIPEMENT DE PROTECTION INDIVIDUELLE

Portez un équipement de protection approprié dans la zone de travail afin d'éviter des blessures graves, y compris des lésions oculaires ou auditives, l'inhalation de vapeurs toxiques et des brûlures.

Cet équipement de protection comprend ce qui suit, mais sans s'y limiter :

- des lunettes protectrices et un casque antibruit ;
- Masques respiratoires, vêtements et gants de protection recommandés par le fabricant de liquide et de solvant.

Introduction

Mode de fonctionnement de la boîte de rinçage de pistolet

Avec un système de dosage Graco, la boîte de rinçage de pistolet fonctionne avec un régulateur qui permet le rinçage automatique des pistolets manuels et l'écoulement du solvant dans un réservoir à déchets fermé.

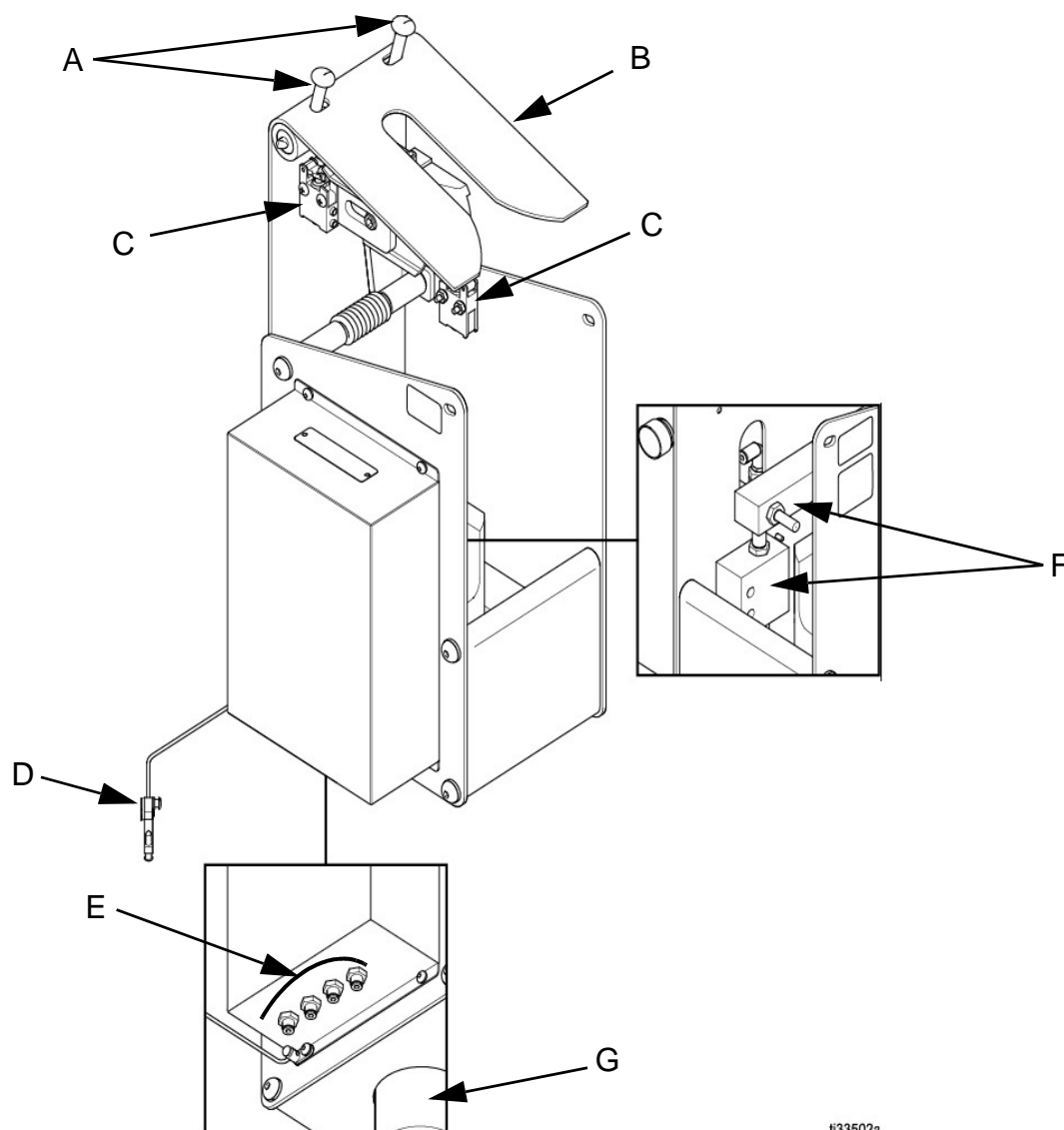
Le régulateur de la boîte de rinçage de pistolet dispense l'exacte quantité de solvant nécessaire au rinçage du système. Il diminue également les émissions de COV en empêchant le solvant d'être atomisé pendant le cycle de rinçage.

La boîte de rinçage de pistolet empêche un actionnement accidentel du pistolet grâce aux verrouillages de sécurité.

Les verrouillages permettront à l'air d'atomisation d'arriver au pistolet seulement si le pistolet est hors de la boîte de rinçage pistolet et que le couvercle de la boîte est fermé. Si un interrupteur tombe en panne ou si l'air du système est coupé, l'arrivée d'air d'atomisation au pistolet sera coupée.

En cas d'utilisation d'un pistolet électrostatique, les verrouillages de la boîte de rinçage de pistolet coupent l'arrivée d'air d'atomisation au pistolet et permettent de s'assurer que la turbine du pistolet électrostatique sera arrêtée dès l'instant où l'opérateur commencera le rinçage.

Identification des composants



t133502a

Fig. 1 : identification des composants (boîte de rinçage de pistolet)

Réf.	Description
A	Boutons de verrouillage : appuyez sur les deux boutons en même temps pour ouvrir ou fermer le couvercle de la boîte de rinçage de pistolet.
B	Couvercle : fermez le couvercle à ressort pour fixer le pistolet à l'intérieur de la boîte de rinçage de pistolet ou pour préparer le système à la pulvérisation. Le couvercle doit être fermé pour envoyer l'air d'automatisation dans le pistolet pulvérisateur.
C	Interrupteurs de fin de course pneumatiques : la position des deux interrupteurs indique au doseur si le couvercle est ouvert ou fermé et, lorsqu'il est fermé, si un pistolet se trouve à l'intérieur de la boîte de rinçage de pistolet.
D	Collier de serrage de mise à la terre : sert à connecter la boîte de rinçage de pistolet à une véritable prise de terre.




Réf.	Description
E	Raccords pneumatiques : quatre raccords de tuyau instantanés raccordent la boîte de rinçage de pistolet au système de dosage.
F	Actionnement du bras et du bloc de cylindre : lorsque le doseur commence le rinçage ou le remplissage, deux cylindres pneumatiques se mettent en expansion pour actionner le pistolet à l'intérieur de la boîte de rinçage de pistolet.
G	Support de pistolet (non compris) : positionne le pistolet correctement à l'intérieur de la boîte de rinçage de pistolet. Commande le support de pistolet correspondant au pistolet utilisé.

Installation

Installation type

Reportez-vous au plan d'installation type de la FIG. 2, page 9, qui vous aidera à installer la boîte de rinçage de pistolet. Contactez votre distributeur Graco pour toute information sur une installation réelle.

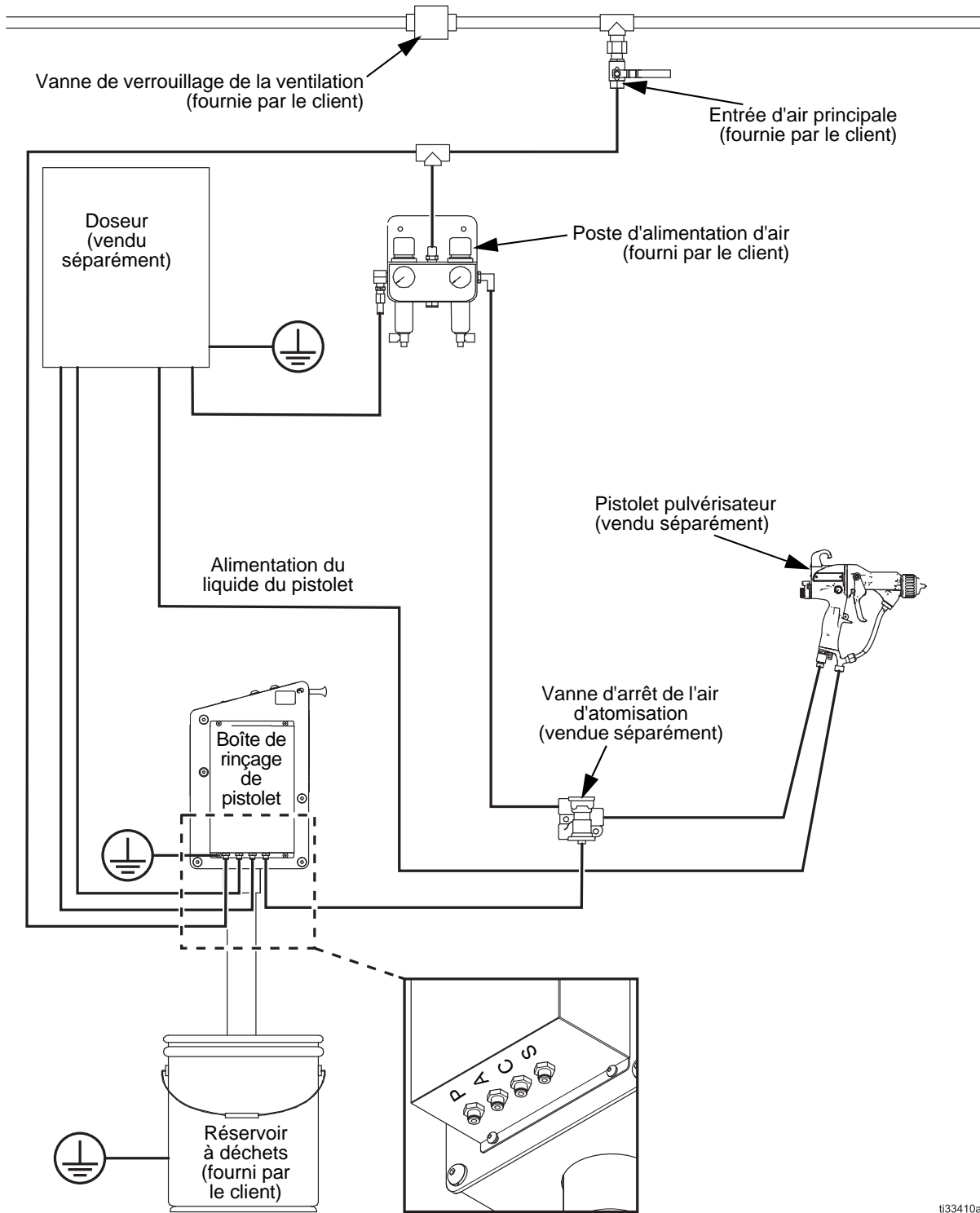
Ventilation

				
DANGERS RELATIFS AUX VAPEURS TOXIQUES OU INFLAMMABLES				
Pour éviter les concentrations dangereuses de vapeurs inflammables ou toxiques :				
<ul style="list-style-type: none">• Installez la boîte de rinçage de pistolet dans une cabine de pulvérisation bien ventilée.• Asservissez électriquement l'alimentation d'air de la boîte de rinçage de pistolet aux ventilateurs pour empêcher tout fonctionnement de la boîte tant que les ventilateurs ne tournent pas.• Ne faites jamais fonctionner la boîte de rinçage de pistolet si le ventilateur n'est pas en marche.• Suivez l'ensemble des codes et des régulations en vigueur localement en matière de vitesse d'échappement d'air.				

Emplacement

Implantez la boîte de rinçage de pistolet dans une cabine de pulvérisation bien ventilée, dans une zone facilement accessible à l'opérateur et à l'écart du jet ou du point d'application pour éviter qu'elle ne soit recouverte de peinture.

Installation type



t:33410a

FIG. 2 : installation type

Montage

La boîte de rinçage de pistolet peut être montée en cabine de pulvérisation sur un mur, un pied ou un fût. Pour monter la/les boîte(s) de rinçage de pistolet, utilisez les trous de fixation comme gabarit. Reportez-vous à la FIG. 3 pour voir les dimensions. Veillez à ce que la surface de montage supporte le poids de la boîte de rinçage de pistolet et des flexibles ainsi que les sollicitations dues au fonctionnement.

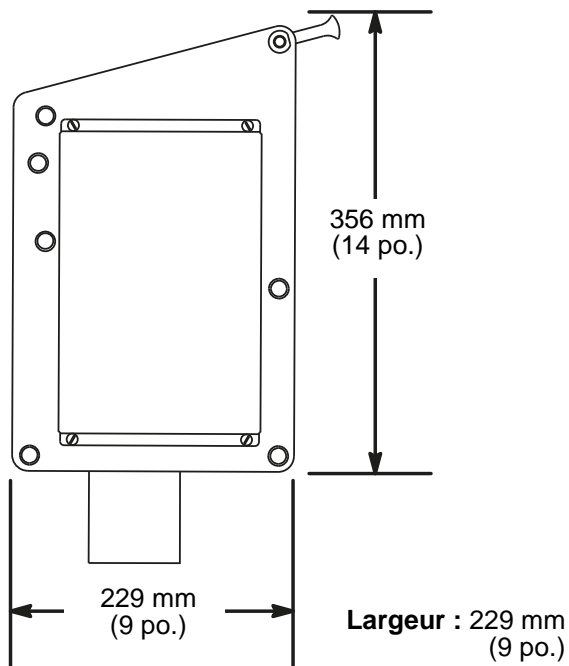


FIG. 3 : dimensions de montage

Installation du support de pistolet

Le support de pistolet approprié est nécessaire pour faire fonctionner la boîte de rinçage de pistolet. Utilisez le support de pistolet qui correspond au pistolet pulvérisateur à utiliser.

1. Commandez le support de pistolet correspondant à votre pistolet. Reportez-vous à la page 20.
2. Ôtez les deux vis et les rondelles (41, 8) en maintenant le support de fixation (40) à droite de la boîte de rinçage de pistolet. Reportez-vous à la FIG. 4 ou à la FIG. 5.
3. Installez le support de pistolet (SP), en alignant ses orifices de fixation avec les orifices du support de fixation (40) et le côté de la boîte de rinçage de pistolet. Fixez à l'aide des vis et des rondelles (41, 8).

Pour les pistolets Pro Xs3 et Pro Xs4, installez le support de pistolet 198405 avec le nom du pistolet correspondant orienté vers l'avant.

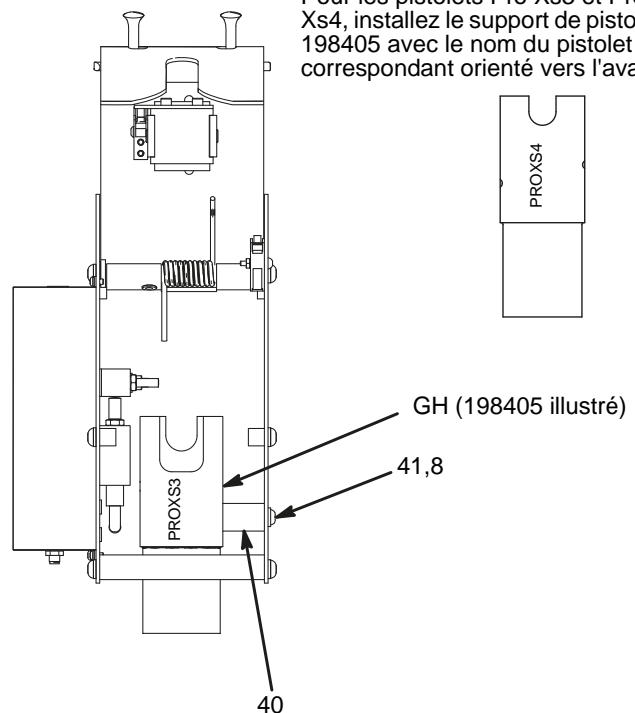


FIG. 4 : installation du support de pistolet (pistolets Pro Xs3 et Xs4)

Pour le pistolet Pro Xp 60 kV, installez le support de pistolet 24N528 avec la section la plus profonde orientée vers l'avant.

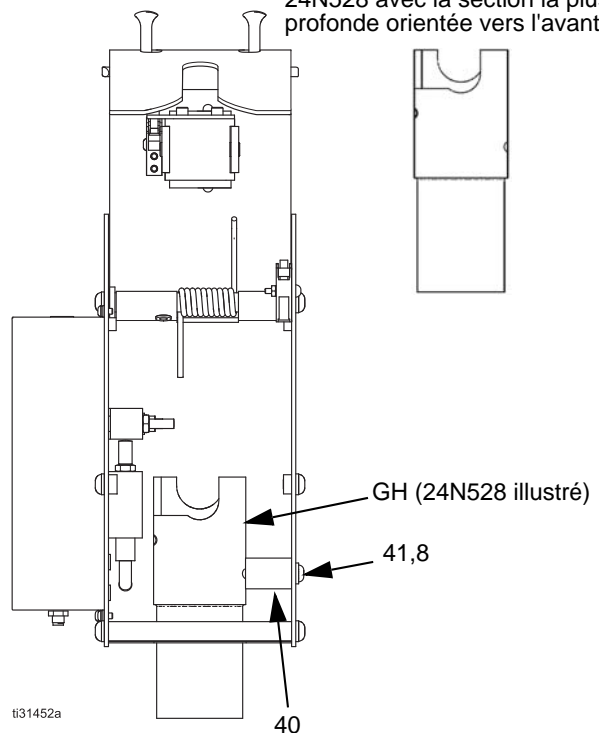


FIG. 5 : installation du support de pistolet (pistolet Pro Xp 60kV)

Réservoir à déchets fermé



Pour réduire les risques d'éclaboussures et de génération d'électricité statique, posez une tuyauterie droite en plastique ou métallique raccordée à la terre de 0,6 m (2 pi.) minimum entre la boîte de rinçage de pistolet et un réservoir à déchets fermé pour le solvant.

Posez une section aussi longue que possible de tuyauterie droite en plastique ou métallique raccordée à la terre (P) entre la sortie du liquide de la boîte de rinçage de pistolet (O) et un réservoir à déchets fermé (W). Consultez la section FIG. 6.

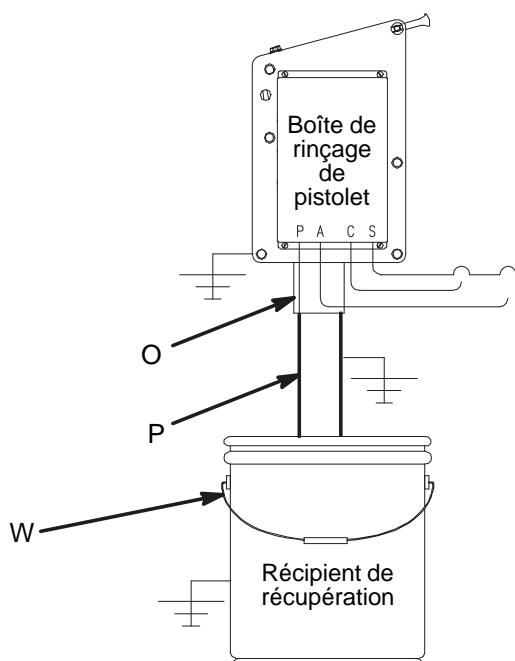


FIG. 6 : exigences relatives au réservoir à déchets fermé

Mise à la terre



Pour réduire les risques d'incendie, d'explosion ou de décharge électrique, il faut que le système soit correctement mis à la terre.

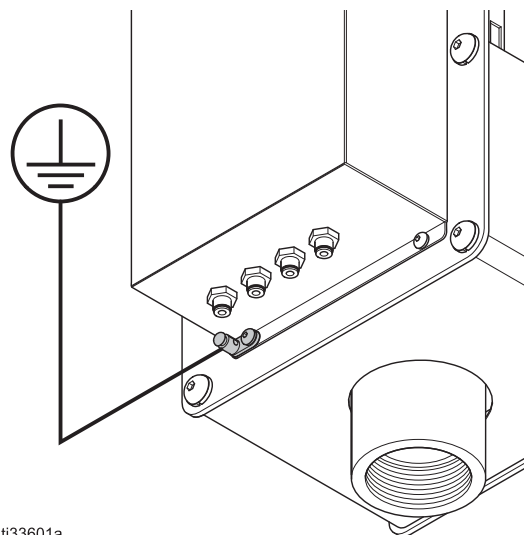
- Suivez les avertissements à partir de la page 3.
- Mettez la boîte de rinçage de pistolet et le réservoir à déchets à la terre comme spécifié ci-dessous.
- Mettez votre système à la terre en suivant les instructions figurant dans le manuel du système.

Boîte de rinçage du pistolet : branchez un fil de terre sur la borne de terre de la boîte. Reliez le collier de serrage de mise à la terre à une véritable prise de terre. Consultez FIG. 7.

Réservoir à déchets : branchez un fil et un collier de serrage de mise à la terre entre le réservoir métallique à déchets et une véritable prise de terre.

Pistolet pulvérisateur : consultez le manuel d'instructions de votre pistolet.

Les liquides inflammables présents dans la zone de pulvérisation doivent être conservés dans des réservoirs homologués raccordés à la terre.



t33601a

FIG. 7 : cosse de mise à la terre

Branchement des tuyaux sur les commandes pneumatiques

FIG. 8 montre le dessous de la boîte de rinçage de pistolet. Les quatre raccords pneumatiques sont étiquetés :

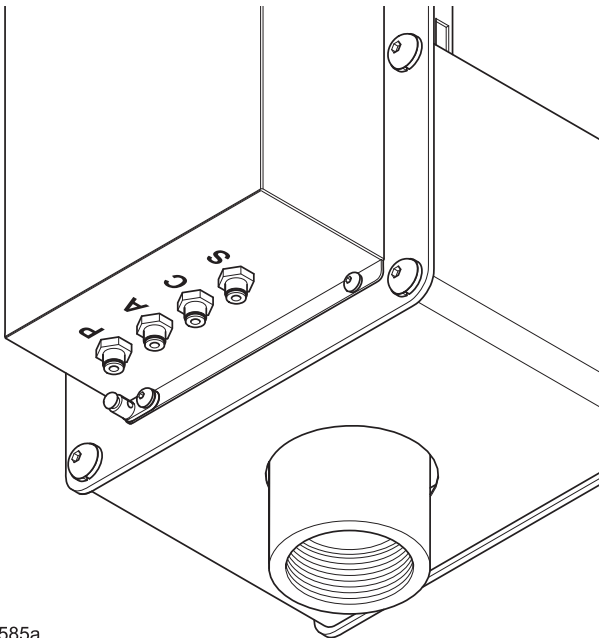
P = Arrivée d'air

A = Signal de sortie d'air : le signal d'air est « activé » lorsque le pistolet est dans la boîte et lorsque le couvercle est fermé.

C = Entrée d'air pour cylindre de gâchette de pistolet (active la gâchette de pistolet à l'intérieur de la boîte de rinçage de pistolet)

S = Signal de sortie d'air pour la vanne d'arrêt de l'air d'atomisation : le signal d'air est « activé » lorsqu'il n'y a aucun pistolet dans la boîte et lorsque le couvercle est fermé.

1. Branchez un tuyau de 4 mm (5/32 po.) de DE entre l'entrée d'air fournie par l'utilisateur et le raccord **P**. Utilisez un air propre et sec, filtré à 10 microns.
2. Branchez un tuyau de 4 mm (5/32 po.) de DE entre le raccord **A** et l'entrée de l'air de retour sur le régulateur.
3. Branchez un tuyau de 4 mm (5/32 po.) de DE entre le raccord **C** et la sortie de l'électrovanne de commande du pistolet sur le boîtier d'électrovanne ou le boîtier de commande de la boîte de rinçage de pistolet.
4. Branchez un tuyau de 4 mm (5/32 po.) de DE entre le raccord **S** et le port pilote de la vanne d'arrêt de sécurité de l'air d'atomisation.



ti33585a

FIG. 8 : aperçu du dessous de la boîte de rinçage de pistolet et des raccords pneumatiques

Réglage en hauteur de la gâchette

Suivez cette procédure pour que l'actionnement du pistolet fonctionne bien pendant l'utilisation.

1. Introduisez le pistolet dans le support de pistolet, à l'intérieur de la boîte de rinçage de pistolet.

REMARQUE : en cas d'utilisation d'un modèle Pro Xp™ Smart Gun, le pistolet doit être tourné pour dégager le ressort de la charnière au cours de l'insertion et du retrait.

2. Enlevez les quatre vis (9) fixant le couvercle (5) sur la boîte de rinçage de pistolet. Consultez la section FIG. 9.
3. Obligez le cylindre à actionner le pistolet en branchant l'arrivée d'air sur le raccord C. Ouvrez l'air pour mettre les boutons de cylindre (31) et (35) en expansion.
4. Dévissez les deux vis (26) du côté de la boîte où est fixé le bloc de cylindre (28). Consultez la section FIG. 10.

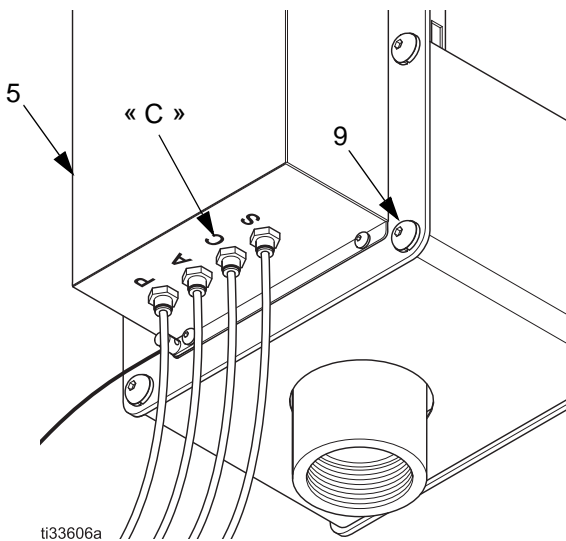


FIG. 9 : aperçu du couvercle de la boîte de rinçage de pistolet et des raccords à air

5. Soulevez le bloc de cylindre (28) jusqu'à ce que la broche (35) ouvre la gâchette complètement. Consultez la section FIG. 10.
6. Serrez les deux vis (26) pour fixer le bloc de cylindre à l'emplacement voulu (28).

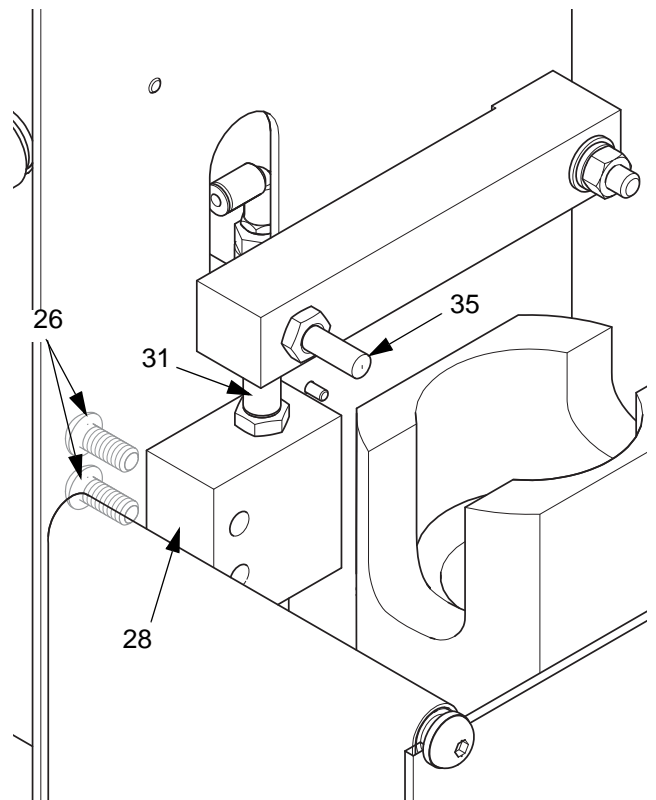
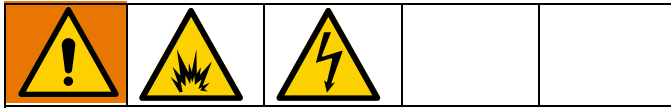


FIG. 10 : réglage de la hauteur de la gâchette

Fonctionnement



Pour réduire les risques d'incendie, d'explosion et de décharge électrique :

- Maintenez la pression du liquide inférieure à 21 bars (2 MPa, 300 psi).
- Pour les pistolets électrostatiques :
 - Arrêtez le système électrostatique du pistolet avant de mettre le pistolet dans la boîte de rinçage de pistolet et à chaque arrêt de la pulvérisation.
 - Dans les systèmes à plusieurs pistolets, pour votre sécurité, tout pistolet doit être utilisé seulement avec sa boîte de rinçage de pistolet correspondante pour que les verrouillages fonctionnent. **Par exemple** : dans un système à deux pistolets, le fait de mettre le pistolet n° 1 dans la boîte de rinçage de pistolet n° 2 coupera l'air d'atomisation du pistolet n° 2 et maintiendra ouverte l'arrivée de l'air d'atomisation au pistolet n° 1 pendant l'utilisation.

Fonctionnement du régulateur du doseur

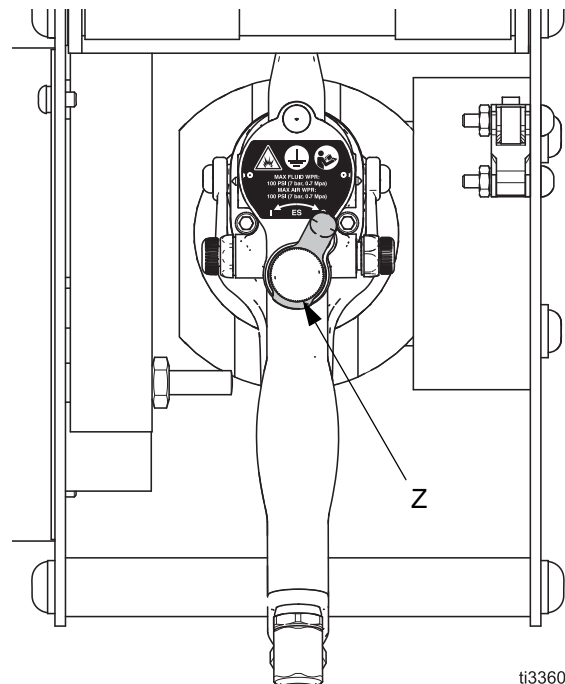
Consultez le manuel de votre système pour obtenir des instructions de fonctionnement.

Liste de contrôle de fonctionnement

Procédez quotidiennement aux vérifications mentionnées dans cette liste, avant de commencer à utiliser le système.

- ___ 1. Les opérateurs sont formés à l'utilisation du système.
- ___ 2. En cas d'utilisation d'un système électrostatique, les opérateurs sont formés à couper le système électrostatique (Z) avant de mettre le pistolet pulvérisateur dans la boîte de rinçage de pistolet. Consultez la section FIG. 11.
- ___ 3. Le système est relié à la terre et l'opérateur ainsi que toutes les personnes pénétrant sur le site de pulvérisation sont correctement reliés à la terre. Reportez-vous à la section **Mise à la terre**, page 11.
- ___ 4. Les ventilateurs fonctionnent correctement.
- ___ 5. La zone de pulvérisation est exempte de tous résidus, notamment les chiffons et les équipements non essentiels.
- ___ 6. Tous les liquides inflammables présents dans la cabine de pulvérisation se trouvent dans des réservoirs homologués et reliés à la terre.

- ___ 7. Tous les objets électroconducteurs se trouvant dans la zone de pulvérisation, notamment les réservoirs de peinture, boîtes de rinçage de pistolet et bacs de lavage, sont reliés à la terre et le sol de la zone de pulvérisation est électroconducteur et relié à la terre.



ti33603a

FIG. 11 : désactivation des systèmes électrostatiques avant le rinçage

Instructions d'utilisation



L'ouverture et la fermeture du couvercle de la boîte de rinçage de pistolet peuvent provoquer le pincement ou la coupure des doigts ou d'autres parties du corps. Soyez prudent lorsque vous appuyez sur ou lorsque vous relâchez les boutons de verrouillage et tenez-vous à l'écart du couvercle de fermeture.

1. En cas d'utilisation d'un pistolet électrostatique, coupez le système électrostatique.
2. Introduisez le pistolet dans le support de pistolet, à l'intérieur de la boîte de rinçage de pistolet.
3. Appuyez sur les deux boutons de verrouillage à ressort (11) vers l'intérieur et fermez le couvercle de la boîte de rinçage de pistolet.

REMARQUE : les interrupteurs de verrouillage de la boîte de rinçage de pistolet empêchent le remplissage ou le rinçage, à moins que le pistolet ne soit dans le support de pistolet et que le couvercle de la boîte de rinçage de pistolet ne soit fermé.

4. Respectez les instructions mentionnées dans le manuel d'utilisation de votre doseur ou dans le manuel de votre boîtier de commande pour remplir le pistolet de peinture ou pour rincer le pistolet avec du solvant.
5. Une fois le processus de remplissage ou de rinçage terminé, ouvrez le couvercle de la boîte de rinçage de pistolet et retirez le pistolet.
6. Fermez le couvercle de la boîte de rinçage de pistolet.

Reportez-vous au tableau suivant pour obtenir un résumé des fonctions de la boîte de rinçage de pistolet en cas d'utilisation d'un doseur Graco.

Couvercle de la boîte de rinçage de pistolet	Pistolet dans la boîte de rinçage de pistolet ?	État de l'air d'atomisation	Pression du port A ?	Pression du port S ?
Ouvert	Oui	Verrouillé par la vanne d'arrêt de sécurité	Non	Non
Ouvert	Non	Verrouillé par la vanne d'arrêt de sécurité	Non	Non
Fermés	Oui	Verrouillé par la vanne d'arrêt de sécurité	Oui	Non
Fermés	Non	Fourni au pistolet	Non	Oui

Maintenance

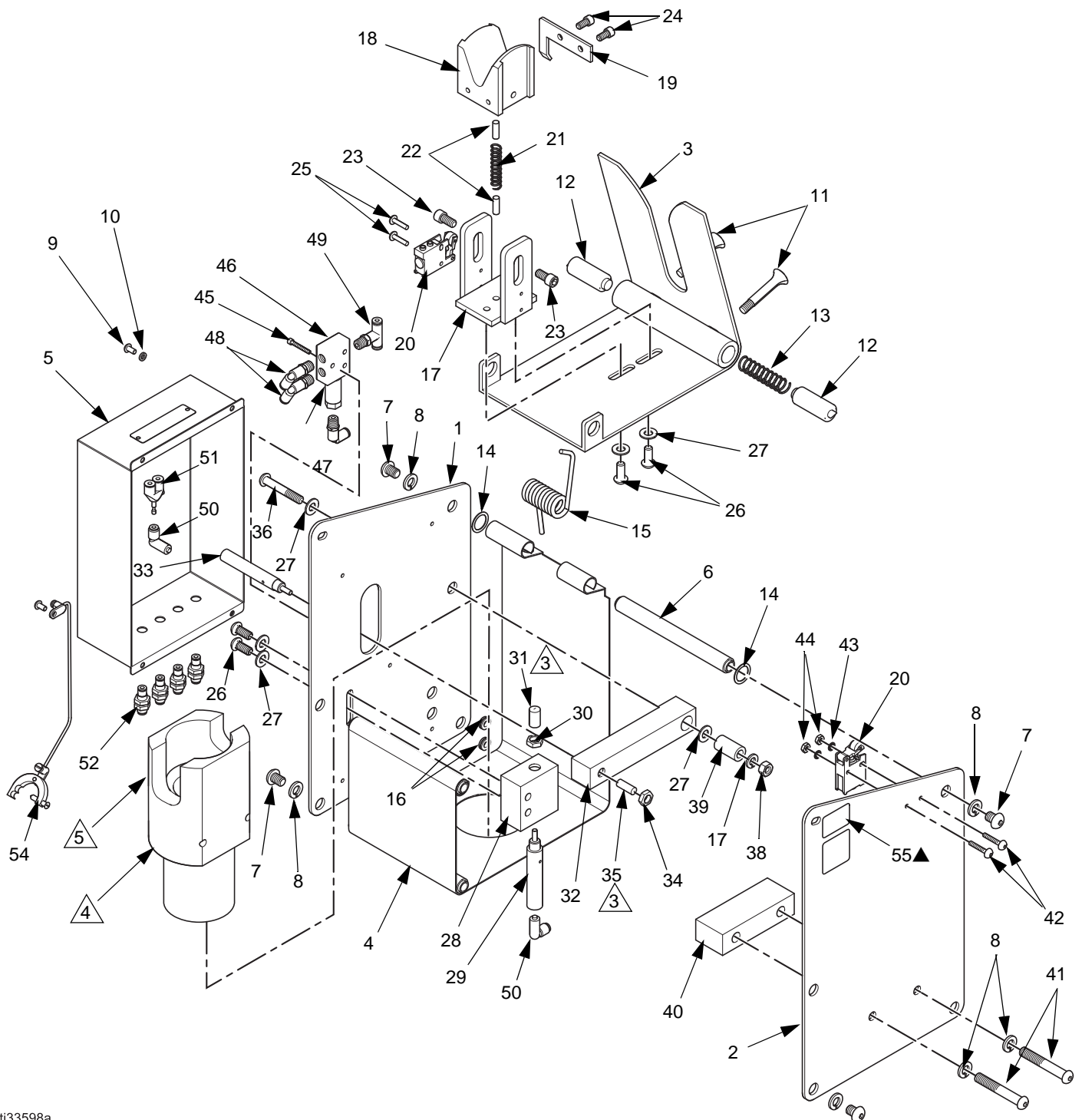
	Tous les jours	Toutes les semaines	Toutes les deux semaines, au minimum
Enceinte de la boîte de rinçage	Veiller à ce que l'intérieur soit le plus propre possible. Nettoyer à l'aide d'un solvant compatible.	Nettoyez l'intérieur et l'extérieur de l'enceinte avec un solvant compatible.	
Couvercle	Veillez à ce que les orifices des charnières soient le plus propres possible.		Graisser les charnières.
Cylindres			Tirez la tige du cylindre et l'enduire de graisse ou de pétrolatum.
Interrupteurs			Nettoyez et lubrifiez.
Tuyau pour sortie de liquide		Regardez s'il existe des dépôts de mélange et le remplacer si la section est réduite.	

Dépannage



Problème	Cause	Solution
Le pistolet est dans la boîte de rinçage, mais le système n'effectue aucun rinçage ou mélange.	<p>L'air est coupé.</p> <p>Le contacteur du pistolet ne fonctionne pas.</p> <p>Le commutateur de l'opérateur n'est pas câblé correctement.</p> <p>Le tuyau n'est pas installé correctement.</p>	<p>Ouvrir l'air pour alimenter le système.</p> <p>Tester le contacteur. Remplacez les éléments endommagés.</p> <p>Contrôler l'E/S pour voir si l'entrée adéquate est active. Recâblez l'interrupteur si nécessaire.</p> <p>Contrôlez le tuyau en comparant avec le plan d'installation type à la page 9.</p>
La boîte de rinçage de pistolet ne rince plus à l'expiration de la durée d'utilisation du produit.	<p>Le pistolet n'est pas dans la boîte de rinçage.</p> <p>Le contacteur du pistolet ne fonctionne pas.</p>	<p>Placer le pistolet dans la boîte de rinçage quand il ne sert pas.</p> <p>Tester le contacteur. Remplacez les éléments endommagés.</p>
La gâchette du pistolet n'est pas actionnée alors que le régulateur de la boîte de rinçage l'active.	<p>Le tuyau n'est pas installé correctement.</p> <p>Le cylindre est endommagé.</p> <p>Le pistolet n'est pas placé correctement sur son support.</p> <p>Le cylindre inférieur est dérégulé.</p>	<p>Contrôlez le tuyau en comparant avec le plan d'installation type à la page 9.</p> <p>Nettoyez ou remplacez la tige du cylindre.</p> <p>Assurez-vous que le support du pistolet est bien dépourvu de dépôt.</p> <p>Ajustez le bloc de cylindre comme indiqué à la procédure Réglage en hauteur de la gâchette à la page 13.</p>
Le pistolet est hors de la boîte de rinçage et le couvercle est fermé, mais l'air d'atomisation est coupé.	<p>Contacteur du couvercle ou du pistolet défectueux.</p> <p>Pas d'arrivée d'air à la boîte de rinçage.</p>	<p>Contrôler les contacteurs et les remplacer si nécessaire.</p> <p>Contrôler l'alimentation d'air et le tuyau.</p>

Pièces



ti33598a

REMARQUE : graisser tous les cylindres et capteurs.

3 Bien nettoyer les filets avant l'application. Utilisez un apprêt pour accélérer le séchage. Appliquez un produit adhésif Loctite® 2760 ou équivalent sur les filetages femelles. Attention de ne pas rayer le cylindre. Essuyer l'excédent d'adhésif.

4 Le support de pistolet présenté est en option ; non compris dans l'ensemble. **Choisir le bon support de pistolet pour un bon fonctionnement.**

5 Installez la partie de l'adaptateur avec la fente plus profonde vers l'avant de la boîte de rinçage pour y loger la gâchette et permettre au couvercle de se refermer. Uniquement avec le pistolet électrostatique 85 kV.

Réf.	Pièce	Description	Qté.	Réf.	Pièce	Description	Qté.
1	196709	PANNEAU, coffret, gauche	1	30	551795	ÉCROU, à tête hex. 7/16–20	1
2	196710	PANNEAU, coffret, droite	1	31	626504	BOUTON, cylindre	1
3	196711	COUVERCLE, armoire	1	32	196708	BRAS, levier	1
4	196712	RUBAN, coffret	1	33✓	551793	CYLINDRE pneum., 0,438 dia.	1
5	626489	COUVERCLE, cylindre	1	34	551890	ÉCROU, hex. 3/8–24	1
6	626488	TIGE, raccord	4	35✓	626523	BOUTON, petit cylindre	1
7	551789	VIS à tête, 3/8 x 1	8	36	551786	VIS à tête, 5/16 x 2	1
8	103975	RONDELLE, frein, 3/8	10	37	107542	RONDELLE d'arrêt, fendue, n° 8	1
9	551787	VIS, à tête, 10-32 x 32 mm (0,38 po.)	4	38	108946	ÉCROU, six pans, 5/16 x 18	1
10	551788	RONDELLE d'arrêt, fendue, n° 10	4	39	626517	AXE, support	1
11	626495	BOUTON, verrou	2	40	196766	SUPPORT, montage	1
12	626496	BROCHE, verrou	2	41	116194	VIS, à tête, tête ronde, 3/8-16 x 108 mm (2,5 po.)	2
13	116174	RESSORT de compression, 89 mm (3,5 po.)	1	42	116195	VIS, à tête, tête ronde, 8–32 x 2,54 cm (1 po.)	2
14	551891	RONDELLE, DI 21/32 x DE 7/8	2	43	157021	RONDELLE d'arrêt, dent. interne ; n° 8	2
15	196844	RESSORT, torsion	1	44	102931	ÉCROU, vis à métaux, hex, 8-32	2
16	551849	PASSE-FIL, DI 5/16 x DE 1/2	3	45	C19964	VIS, à tête, 6-32 x 32 mm (1 po.)	1
17	196703	SUPPORT, chape, supérieur	1	46	502473	VANNE d'air, 4 voies, rappel par ressort	1
18	196700	CHAPE, pistolet, supérieure	1	47	501014	ACTIONNEUR pneumatique, 1/8 ptn(f)	1
19	196704	INTERRUPTEUR, came	1	48	598140	COUDE, tuyau 5/32 1-1/8 ptn(m)	3
20	116172	INTERRUPTEUR de fin de course, pneumatique	2	49	598141	RACCORD EN T, tuyau 5/32 x 1/8 ptn	1
21	116173	RESSORT de compression, 89 mm (2,25 po.)	1	50	514581	CONNECTEUR, tuyau 4 mm (5/32 po.) x 10–32	2
22	116193	BROCHE, goujon	2	51	514896	RACCORD EN T, 3 voies, DE 5/32 (m x f)	1
23	108751	VIS, à tête, tête creuse, 5/16 x 108 mm (0,625 po.)	2	52	113284	RACCORD, pneumatique instantané, tuyau M10 x 1 x 4 mm (5/32 po.)	4
24	C19800	VIS, à tête, tête creuse, 1/4-20 x 108 mm (0,5 po.)	2	53	551731	TUYAU, DE 5/32, polyéthylène, blanc	☆
25	112598	VIS à métaux à tête bombée, 8–32 x 19 mm (0,75 po.)	2	54	222011	COLLIER DE SERRAGE, mise à la terre	1
26	112944	VIS à tête, rivet à tête ronde 5/16 x 19 mm (0,75 po.)	4	55▲	180233	ÉTIQUETTE d'avertissement, attention pincement	2
27	104034	RONDELLE, plate, 5/16	6	57	C78216	COLLIER DE SERRAGE, Ty-Rap	1
28	626502	BLOC, couvercle	1	58	103473	ATTACHE, lien, fil	1
29	551794	CYLINDRE pneum., 14 mm (0.568 po.) dia.	1				

--- Élément non disponible séparément.

▲ *Des étiquettes, plaques et cartes de danger et d'avertissement de remplacement sont disponibles gratuitement.*

☆ *Commandez la longueur nécessaire.*

✓ *Gardez ces pièces de rechange à portée de main pour réduire les temps morts.*

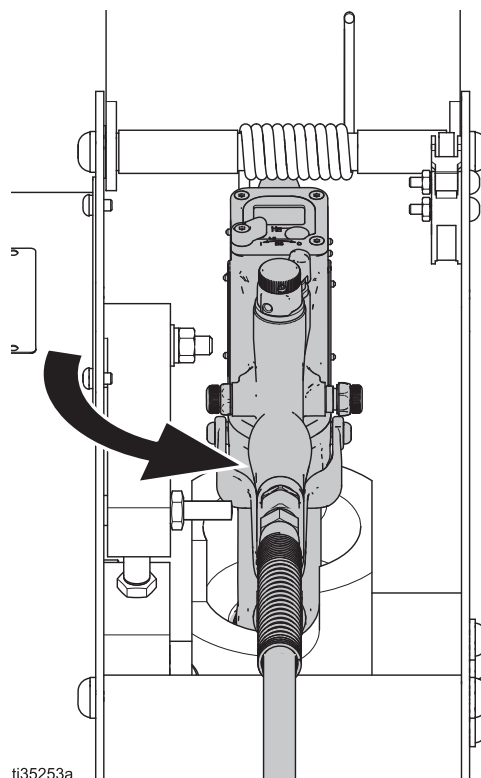
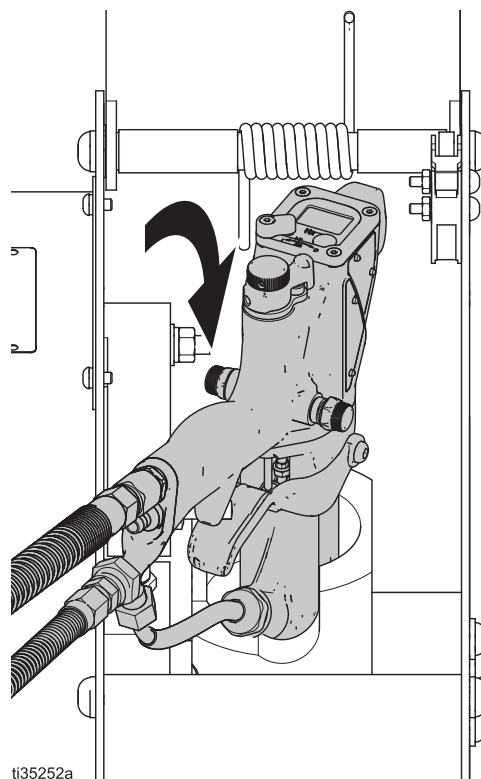
Accessoires

Support de pistolet

N° de réf.	Description
198405	Graco Pro™ Xs3, Pro™ Xs4
198787	Graco Pro™ Xs2
196769	Pistolet Delta Spray™ de Graco
196770	Pistolet Alpha de Graco
196771	Alpha Plus de Graco, Alpha Plus avec buse RAC
196767	Devilbiss JGA/MSA*
15T646	Pistolet AirPro™ de Graco
15G093	Pistolet G15 AA de Graco
15G346	Pistolet G40 AA de Graco
24N528 ‡	Pistolet Graco Pro Xp™ 60 et 85 kV
24N529	Pistolet Graco Pro Xp™ 40 kV

* Les diverses marques sont utilisées à des fins d'identification et sont des marques de fabrique.

‡ Comprend la chape. Lorsque vous utilisez la pièce 24N528 pour pistolets intelligents ProXP 60 kV, faites tourner le pistolet dans le sens horaire et insérez-le dans le support. Une fois que le pistolet est installé, faites-le tourner dans le sens antihoraire pour que le couvercle puisse être fermé.



Kit de conversion 244169 pour support de pistolet

Permet la fixation d'un support de pistolet neuf dans l'ancienne boîte de rinçage de pistolet (réf. 570046). Exige l'achat du support de pistolet approprié (voir tableau ci-dessus).

Kit de conversion contacteur pistolet/chape réf. 244373

Permet de transformer l'ancienne boîte de rinçage (réf. 570046) en un nouvel ensemble supérieur contacteur pistolet/chape.

Kit pour montage mural 570123

Pour monter la boîte de rinçage de pistolet sur la cloison de la cabine de pulvérisation. Le kit peut uniquement être monté côté droit de la boîte de rinçage de pistolet.

Kits de rattrapage de boîte de rinçage de pistolet pour PrecisionMix II

Réf. n° 241389 Un pistolet

Réf. n° 241394 Deux pistolets

Caractéristiques techniques

Module de la boîte de rinçage de pistolet		
	États-Unis	Syst. métrique
Pression maximale d'entrée d'air	100 psi	(0,7 MPa, 7 bars)
Hauteur	356 mm (14 po.)	356 mm
Avec couvercle ouvert	356 mm (21 po.)	533 mm
Largeur	356 mm (7 po.)	178 mm
Longueur	279 mm (11 po.)	279 mm
Dimensions d'entrée/de sortie		
Raccord sortie	2 po. npt(f)	
Matériaux de construction		
Matériaux au contact du produit	Acier inoxydable, nylon, polyéthylène à poids moléculaire très élevé	
Poids		
	22 lbs.	9,6 kg

Garantie standard de Graco

Graco garantit que tout le matériel mentionné dans le présent document, fabriqué par Graco et portant son nom, est exempt de défaut de matériel et de fabrication à la date de la vente à l'acheteur et utilisateur initial. Sauf garantie spéciale, élargie ou limitée, publiée par Graco, Graco réparera ou remplacera, pendant une période de douze mois à compter de la date de la vente, toute pièce de l'équipement jugée défectueuse par Graco. Cette garantie s'applique uniquement si l'équipement est installé, utilisé et entretenu conformément aux recommandations écrites de Graco.

Cette garantie ne couvre pas, et Graco n'en sera pas tenu pour responsable, une usure et une détérioration générales ou tout autre dysfonctionnement, dommage ou usure à la suite d'une mauvaise installation, d'une mauvaise application ou utilisation, d'une abrasion, d'une corrosion, d'un entretien inapproprié ou incorrect, d'une négligence, d'un accident, d'une modification ou d'une substitution par des pièces ou composants qui ne portent pas la marque Graco. Graco ne sera également pas tenu pour responsable en cas de mauvais fonctionnement, dommage ou usure dus à l'incompatibilité de l'équipement Graco avec des structures, accessoires, équipements ou matériaux non fournis par Graco ou dus à une mauvaise conception, fabrication, installation, utilisation ou un mauvais entretien desdits structures, accessoires, équipements ou matériaux non fournis par Graco.

Cette garantie sera appliquée à condition que l'équipement objet de la réclamation soit retourné en port payé à un distributeur agréé de Graco pour une vérification du défaut signalé. Si le défaut est reconnu, Graco réparera ou remplacera gratuitement toutes les pièces défectueuses. L'équipement sera renvoyé à l'acheteur original en port payé. Si l'inspection de l'équipement ne révèle aucun défaut de matériel ou de fabrication, les réparations seront effectuées à un coût raisonnable pouvant inclure le coût des pièces, de la main-d'œuvre et du transport.

CETTE GARANTIE EST UNE GARANTIE EXCLUSIVE ET REMPLACE TOUTE AUTRE GARANTIE, EXPRESSE OU IMPLICITE, COMPRENANT, MAIS SANS S'Y LIMITER, UNE GARANTIE MARCHANDE OU UNE GARANTIE DE FINALITÉ PARTICULIÈRE.

La seule obligation de Graco et la seule voie de recours de l'acheteur pour toute violation de la garantie seront telles que définies ci-dessus. L'acheteur convient qu'aucun autre recours (pour, la liste n'ayant aucun caractère exhaustif, dommages indirects ou consécutifs de manque à gagner, perte de marché, dommages corporels ou matériels ou tout autre dommage indirect ou consécutif) ne sera possible. Toute action faisant appel à la garantie doit être intentée dans les deux (2) ans à compter de la date de vente.

GRACO NE GARANTIT PAS ET REFUSE TOUTE GARANTIE IMPLICITE DE QUALITÉ MARCHANDE ET DE FINALITÉ PARTICULIÈRE POUR LES ACCESSOIRES, ÉQUIPEMENTS, MATÉRIAUX OU COMPOSANTS VENDUS MAIS NON FABRIQUÉS PAR GRACO. Ces articles vendus, mais non fabriqués par Graco (tels que les moteurs électriques, commutateurs, flexibles, etc.) sont couverts par la garantie, s'il en existe une, de leur fabricant. Graco fournira à l'acheteur une assistance raisonnable pour toute réclamation faisant appel à ces garanties.

En aucun cas, Graco ne sera tenu responsable de dommages indirects, accessoires, particuliers ou consécutifs résultant de la fourniture par Graco de l'équipement ci-dessous ou de la garniture, de la performance, ou l'utilisation de produits ou d'autres biens vendus par les présentes, que ce soit en raison d'une violation de contrat, d'une violation de la garantie, d'une négligence de Graco, ou autrement.

À L'ATTENTION DES CLIENTS CANADIENS DE GRACO

The Parties acknowledge that they have required that the present document, as well as all documents, notices and legal proceedings entered into, given or instituted pursuant hereto or relating directly or indirectly hereto, be drawn up in English. Les parties reconnaissent avoir convenu que la rédaction du présente document sera en Anglais, ainsi que tous documents, avis et procédures judiciaires exécutés, donnés ou intentés, à la suite de ou en rapport, directement ou indirectement, avec les procédures concernées

Informations Graco

Pour en savoir plus sur les derniers produits de Graco, visitez le site www.graco.com.
Pour obtenir des informations sur les brevets, consultez la page www.graco.com/patents.

POUR COMMANDER, contactez votre distributeur Graco ou appelez pour connaître le distributeur le plus proche de chez vous.

Téléphone : +1 612-623-6921 ou **n° vert** : +1-800-328-0211, **télécopie** : 612-378-3505

Tous les textes et illustrations contenus dans ce document reflètent les dernières informations disponibles concernant le produit au moment de la publication.

Graco se réserve le droit de procéder à des modifications à tout moment et sans préavis.

Traduction des instructions originales. This manual contains French. MM 309227

Siège social de Graco : Minneapolis

Bureaux à l'étranger : Belgique, Chine, Japon, Corée

GRACO INC. ET FILIALES • P.O. BOX 1441 • MINNEAPOLIS, MN 55440-1441 • USA
Copyright 2000, Graco Inc. Tous les sites de fabrication de Graco sont certifiés ISO 9001.

www.graco.com
Révision M, février 2019