

Pistoolspoelkastmodule

332332M

NL

*Automatisch spoelsysteem voor handbediende spuitpistolen.
Voor gebruik met Graco-doseersystemen.
Alleen voor professioneel gebruik.*

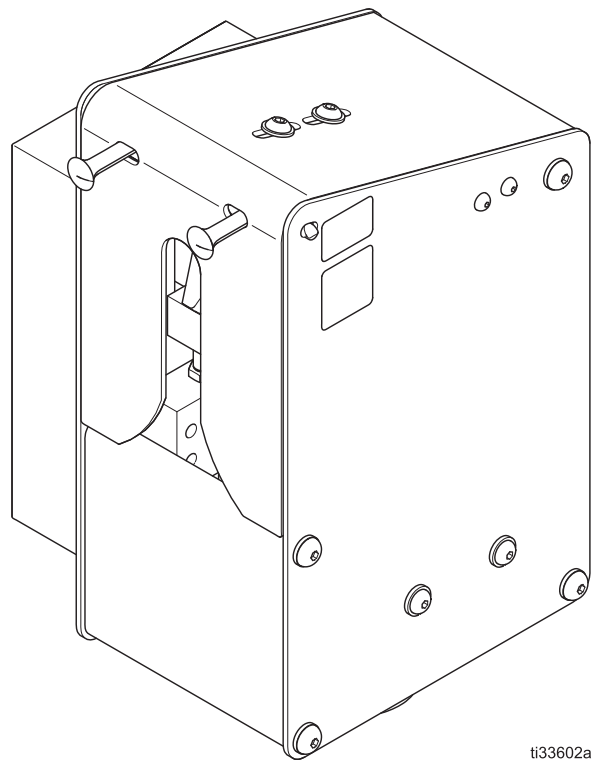
Onderdeelnr. 244105

Maximale luchtinlaatdruk: 7 bar (0,7 MPa, 100 psi)



Belangrijke veiligheidsinstructies

Lees alle waarschuwingen en instructies in deze handleiding voordat u dit apparaat gebruikt. Bewaar deze instructies.



ti33602a

Inhoudsopgave





Waarschuwingen	3	De trekkerhoogte afstellen	13
Inleiding	6	Bediening	14
Zo werkt de pistoolspoelkast	6	Bediening van de controller van het doseersysteem	14
Identificatie van de onderdelen	7	Checklist voor de bediening	14
Installatie	8	Bedieningsinstructies	15
Voorbeeldinstallatie	8	Onderhoud	16
Ventilatie	8	Probleemoplossing	17
Locatie	8	Onderdelen	18
Montage	10	Accessoires	20
De pistoolhouder installeren	10	Technische specificaties	23
Omsloten afvalbak	11	Standaardgarantie van Graco	24
Aarding	11		
De buizen aansluiten op de pneumatische bediening	12		

Gerelateerde handleidingen







Handleiding	Beschrijving
312784	Pistoolspoelkastset voor de doseersystemen 2KS, 2KE en PD2K

Waarschuwingen

De onderstaande waarschuwingen betreffen de installatie, het gebruik, de aarding, het onderhoud en de reparatie van deze apparatuur. Het symbool met het uitroepteken verwijst naar een algemene waarschuwing en de gevarensymbolen verwijzen naar procedurespecifieke risico's. Als u deze symbolen in de handleiding of op de waarschuwingsetiketten ziet, raadpleeg dan deze Waarschuwingen. Productspecifieke gevaarsymbolen en waarschuwingen die niet in dit hoofdstuk staan beschreven, staan vermeld in de gehele handleiding waar deze van toepassing zijn.

 <h1 style="margin: 0;">WAARSCHUWING</h1>	
    	<p>BRAND- EN EXPLOSIEGEVAAR</p> <p>Ontvlambare dampen in het werkgebied, zoals die van oplosmiddelen en verf, kunnen ontbranden of exploderen. Verf of oplosmiddelen die door het apparaat stromen, kunnen statische elektriciteit opwekken. Ter voorkoming van brand, explosies en elektrische schokken:</p> <ul style="list-style-type: none"> • Aard alle apparatuur in de werkomgeving. Zie de instructies onder Aarding. • Gebruik enkel geaarde geleidende luchttoevoerslangen van Graco. • Gebruik geen emmervoeringen tenzij deze geleidend en geaard zijn. • Stop onmiddellijk met de bediening van het systeem wanneer er zich statische vonken voordoen of u een schok voelt. Gebruik het apparaat pas weer als u de oorzaak van het probleem kent en het probleem is verholpen. • Gebruik en reinig de apparatuur alleen in een goed geventileerde ruimte. • Zorg dat de spoeldruk minder dan 2 MPa (21 bar, 300 psi) bedraagt om de snelheid van het materiaaldebiet te verlagen en de opbouw van statische lading, die kan optreden bij bepaalde materiaalcombinaties, te verminderen. • Zorg dat er geen ontstekingsbronnen zijn, zoals waakvlammen, sigaretten, draagbare elektrische lampen en kunststof druppelvangsers (deze kunnen statische vonkoverslag geven). • Haal geen stekkers uit stopcontacten, steek geen stekkers in stopcontacten en doe geen lampen aan of uit als er brandbare dampen aanwezig zijn. • Houd het werkgebied vrij van afval, inclusief oplosmiddelen, poetslappen en benzine. • Zorg dat er altijd een werkend brandblusapparaat op de werkplek aanwezig is. <p>Voorzorgsmaatregelen elektrostatisch pistool</p> <ul style="list-style-type: none"> • Elektrostatische apparatuur mag alleen worden gebruikt door hiertoe opgeleide en gekwalificeerde medewerkers die de voorwaarden vermeld in deze handleiding begrijpen. • Controleer de elektrische aarding en de weerstand van het pistool en de slang dagelijks. • Zet het elektrostatische systeem altijd uit wanneer de apparatuur gespoeld, gereinigd of onderhouden wordt. • Spoel het systeem niet door terwijl het elektrostatische systeem van het pistool ingeschakeld is. • Vergrendel de turbine voor de luchttoevoer naar het pistool om te voorkomen dat de voeding wordt ingeschakeld tijdens het spoelen. • Schakel het elektrostatische systeem van het pistool niet in voordat eerst alle oplosmiddel uit het systeem verdwenen is. • Gebruik reinigingsmiddelen met het hoogst mogelijke vlampunt wanneer de apparatuur gespoeld of gereinigd wordt. • Spuit of spoel nooit oplosmiddelen onder hoge druk. • Het vlampunt van reinigingsmiddelen waarmee u de buitenkant van de apparatuur reinigt, moet minstens 15 °C hoger zijn dan de omgevingstemperatuur. Niet-ontvlambare vloeistoffen hebben de voorkeur.

WAARSCHUWING

  	<p>GEVAAR VAN APPARATUUR ONDER DRUK</p> <p>Vloeistof uit de apparatuur, uit lekkages of uit beschadigde onderdelen kan in de ogen of op de huid spatten en ernstig letsel veroorzaken.</p> <ul style="list-style-type: none"> • Volg altijd de Drukontlastingsprocedure van uw systeemhandleiding wanneer u ophoudt met spuiten/doseren en vóór reiniging en controle van of onderhoud aan de apparatuur. • Draai steeds eerst alle vloeistofkoppelingen goed vast voordat u de apparatuur gaat bedienen. • Kijk slangen, buizen en koppelingen elke dag na. Vervang versleten of beschadigde onderdelen onmiddellijk. • Gebruik nooit uw handen, een ander lichaamsdeel, een handschoen of poetslap om een lek te dichten of lekkende vloeistof te doen afwijken.
 	<p>GEVAAR VAN VERKEERD GEBRUIK VAN APPARATUUR</p> <p>Verkeerd gebruik kan leiden tot dodelijke ongevallen of ernstig letsel.</p> <ul style="list-style-type: none"> • Bedien het systeem niet als u moe bent of onder invloed van alcohol of geneesmiddelen. • Overschrijd nooit de maximale werkdruk of de maximale bedrijfstemperatuur van het zwakste onderdeel in uw systeem. Zie de Technische gegevens van alle apparatuurhandleidingen. • Gebruik vloeistoffen en oplosmiddelen die geschikt zijn voor de bevochtigde onderdelen van de apparatuur. Zie de Technische gegevens van alle apparatuurhandleidingen. Lees de waarschuwingen van de fabrikant van de gebruikte vloeistoffen en oplosmiddelen. Vraag de leverancier of verkoper van het materiaal om het veiligheidsinformatieblad (VIB) voor de complete informatie. • Verlaat de werkplaats niet als de apparatuur in werking is of onder druk staat. • Schakel alle apparatuur uit en volg de Drukontlastingsprocedure wanneer de apparatuur niet wordt gebruikt. • Controleer de apparatuur dagelijks. Repareer of vervang versleten of beschadigde onderdelen onmiddellijk en vervang ze uitsluitend door originele reserveonderdelen van de fabrikant. • Breng geen veranderingen of wijzigingen in de apparatuur aan. Veranderingen of wijzigingen kunnen veiligheidsrisico's inhouden en ertoe leiden dat de goedkeuringen van agentschappen ongeldig worden. • Zorg dat alle apparatuur gekeurd en goedgekeurd is voor de omgeving waarin u deze gebruikt. • Gebruik de apparatuur alleen voor het beoogde doel. Neem contact op met uw leverancier voor meer informatie. • Houd slangen en kabels uit de buurt van plaatsen met druk verkeer, scherpe randen, bewegende onderdelen en hete oppervlakken. • Zorg dat er geen kink in slangen komt en buig ze niet te ver door; verplaats het apparaat nooit door aan de slang te trekken. • Houd kinderen en dieren weg uit het werkgebied. • Houd u aan alle geldende veiligheidsvoorschriften.
	<p>GEVAAR VAN GIFTIGE VLOEISTOFFEN OF DAMPEN</p> <p>Giftige vloeistoffen of dampen kunnen ernstig letsel of zelfs de dood veroorzaken als deze in de ogen of op de huid spatten of ingeademd of ingeslikt worden.</p> <ul style="list-style-type: none"> • Lees het veiligheidsinformatieblad (VIB) zodat u de specifieke gevaren kent van de gebruikte vloeistoffen. • Bewaar gevaarlijke vloeistoffen in goedgekeurde vaten en voer ze af conform alle geldende richtlijnen.



WAARSCHUWING



GEVAAR VAN BEWEGENDE ONDERDELEN

Bewegende onderdelen kunnen vingers en andere lichaamsdelen afknellen, amputeren of snijwonden veroorzaken.

- Blijf uit de buurt van bewegende onderdelen.
- Bedien de apparatuur niet als de beschermwanden of -kappen zijn verwijderd.
- Apparatuur die onder druk staat, kan zonder waarschuwing starten. Voordat u de apparatuur controleert, verplaatst of er onderhoud aan uitvoert, dient u eerst de **Drukontlastingsprocedure** van uw systeemhandleiding te volgen en alle voedingsbronnen los te koppelen.



PERSOONLIJKE BESCHERMINGSMIDDELEN

Draag de juiste beschermingsmiddelen als u in het werkgebied aanwezig bent om ernstige letsels zoals oogletsels, gehoorbeschadiging, inademing van giftige dampen en brandwonden te voorkomen. Deze beschermingsmiddelen bestaan uit (maar zijn niet beperkt tot):

- Gezichts- en gehoorbescherming.
- Ademhalingstoestellen, beschermende kleding en handschoenen, zoals aanbevolen door de fabrikant van de vloeistof en oplosmiddelen.

Inleiding

Zo werkt de pistoolspoelkast

Als u de pistoolspoelkast (GFB - Gun Flush Box) gebruikt in combinatie met een Graco-doseersysteem, dan werkt hij met een controller om handbediende pistolen automatisch uit te spoelen in een omsloten afvalbak.

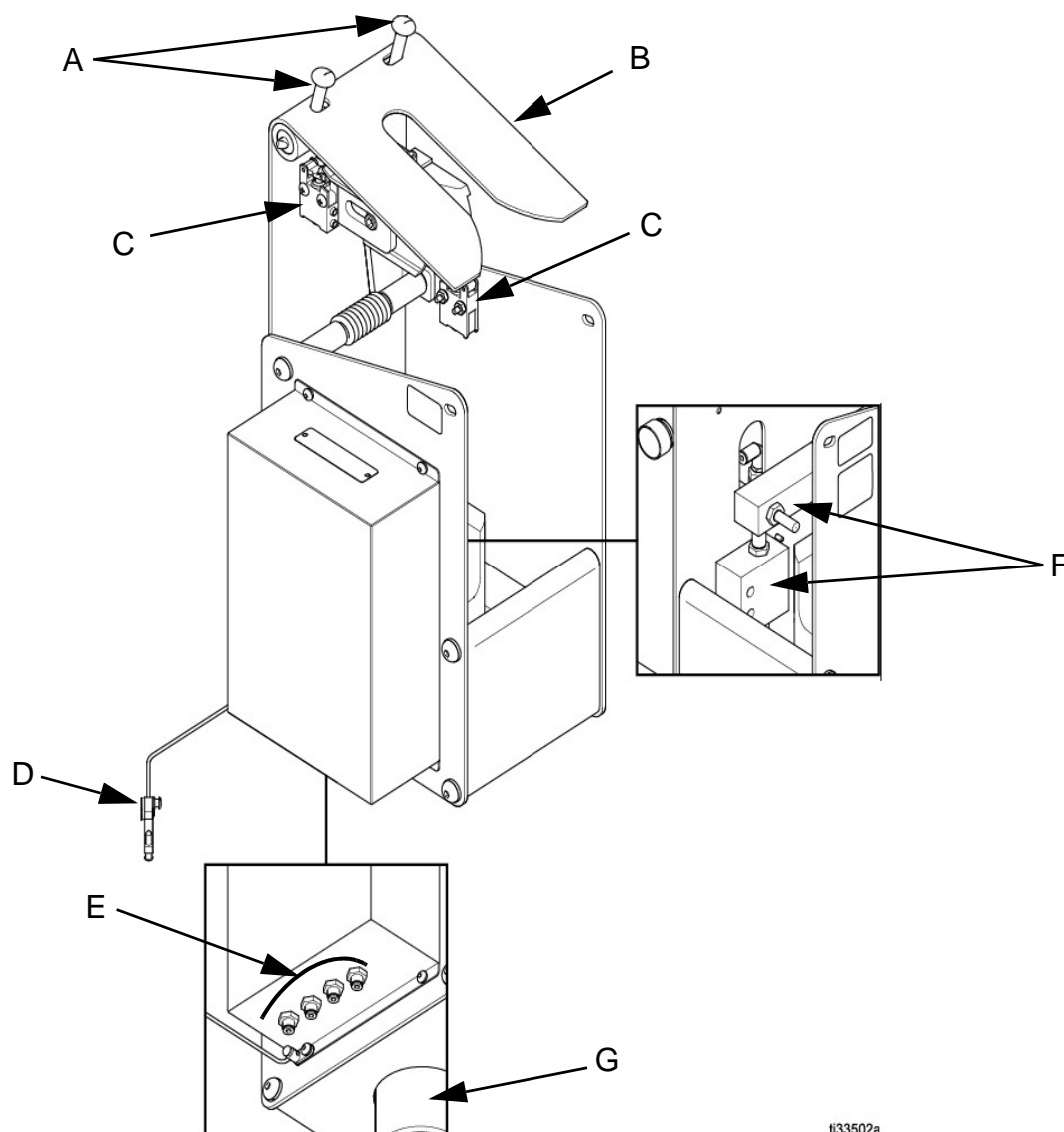
De controller van de pistoolspoelkast spoelt met de juiste hoeveelheid oplosmiddel die nodig is om het systeem te reinigen. Hij reduceert ook de hoeveelheid VOS doordat hij voorkomt dat het oplosmiddel vernevelt tijdens de spoelcyclus.

De pistoolspoelkast heeft veiligheidsvergrendelingen om per ongeluk activeren van het pistool te voorkomen.

De vergrendelingen laten alleen vernevelingslucht toe naar het pistool als het uit de pistoolspoelkast is en de deur van de kast dicht is. Als een schakelaar defect is of als de systeemplucht wordt afgesloten, wordt de vernevelingslucht naar het pistool afgesloten.

Wanneer een elektrostatisch pistool wordt gebruikt, sluiten de vergrendelingen van de pistoolspoelkast de vernevelingslucht naar het pistool af en zorgen dat de elektrostatische turbine van het pistool uit staat wanneer de bediener begint met spoelen.

Identificatie van de onderdelen



t133502a

AFB. 1: Identificatie van onderdelen (pistoolspoelkast)

Ref.	Beschrijving
A	Vergrendelknoppen: druk de twee knoppen tegen elkaar om het GFB-deksel te openen of sluiten.
B	Deksel: sluit het veerbelaste deksel om het pistool vast te zetten in de GFB of om het systeem klaar te zetten om te spuiten. Het deksel moet gesloten zijn om vernevelingslucht naar het pistool te kunnen leiden.
C	Pneumatische eindschakelaars: de positie van de twee schakelaars laat het doseersysteem weten of het deksel open of dicht is, en als het dicht is, of er een pistool aanwezig is in de GFB.
D	Aardingsklem: gebruik deze om de GFB te verbinden met een aardingspunt.




Ref.	Beschrijving
E	Pneumatische fittingen: vier insteek-buisfittingen verbinden de GFB met het doseersysteem.
F	Trekkercilinderblok en -arm: wanneer het doseersysteem begint met spoelen of vullen, worden twee pneumatische cilinders uitgeschoven om het pistool in de GFB te activeren.
G	Pistoolhouder (niet inbegrepen): positioneert het pistool op de juiste manier in de GFB. Bestel de pistoolhouder die geschikt is voor het gebruikte pistool.

Installatie

Voorbeeldinstallatie

Gebruik de tekening van een voorbeeldinstallatie op AFB. 2 pagina 9, als leidraad voor het installeren van de pistoolspoelkast. Neem contact op met uw Graco-leverancier voor een bestaande systeemconfiguratie.

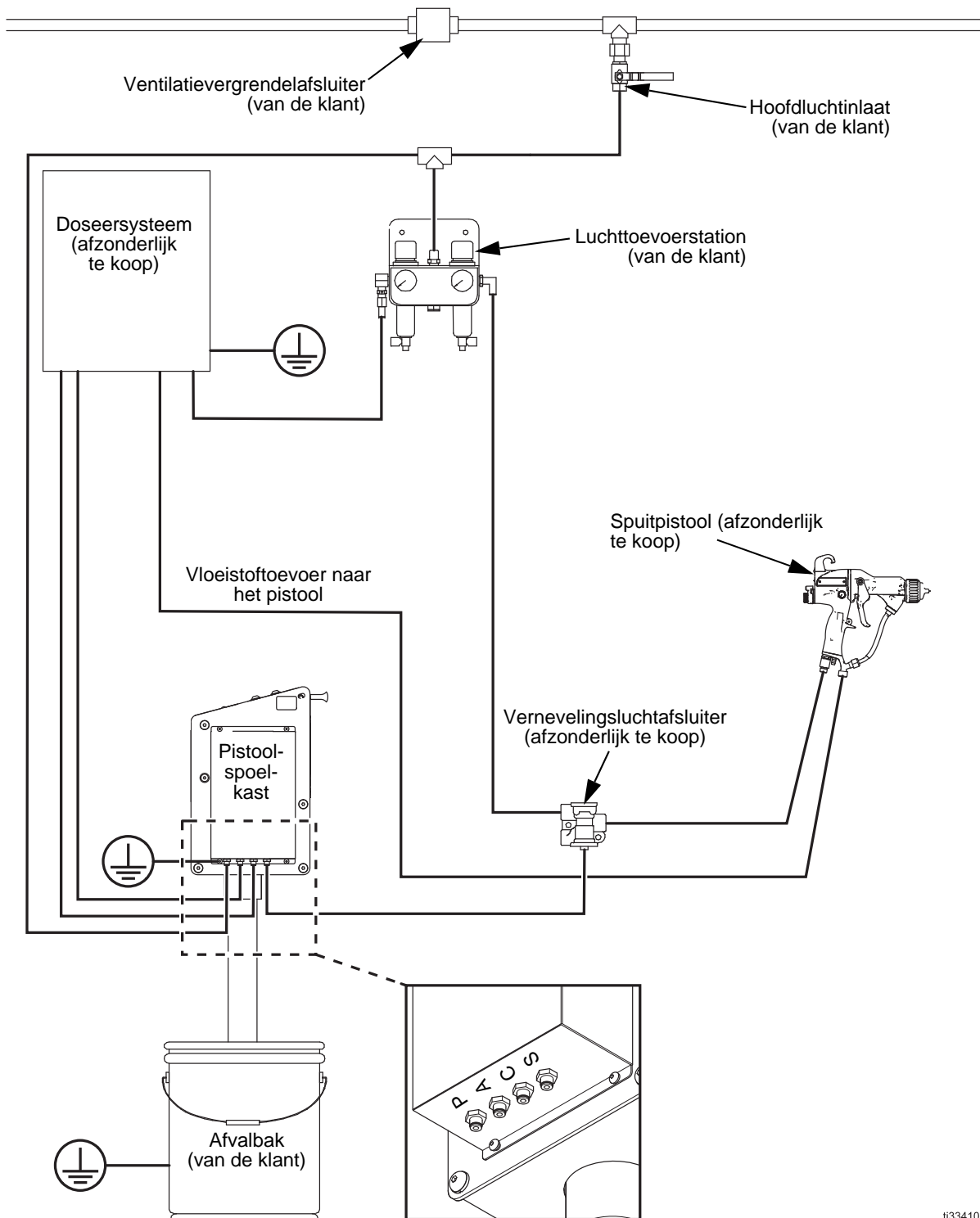
Ventilatie

				
GEVAAR VAN GIFTIGE OF ONTVLAMBARE DAMPEN Om gevaarlijke concentraties ontvlambare of giftige dampen te voorkomen:				
<ul style="list-style-type: none">• Installeer de pistoolspoelkast in een goed geventileerde spuitcabine.• Vergrendel de luchttoevoer van de pistoolspoelkast met de ventilatoren elektrisch, zodat de kast niet kan functioneren als de ventilatoren niet werken.• Bedien de pistoolspoelkast alleen als de ventilatoren draaien.• Houd u aan alle plaatselijke wetten en voorschriften met betrekking tot de snelheidsvereisten voor de luchtuitlaat.				

Locatie

Plaats de pistoolspoelkast in een goed geventileerde spuitcabine, in een ruimte die gemakkelijk toegankelijk is voor de bediener en uit de buurt van het spuit- of afgiftepunt om te voorkomen dat er overspray op komt.

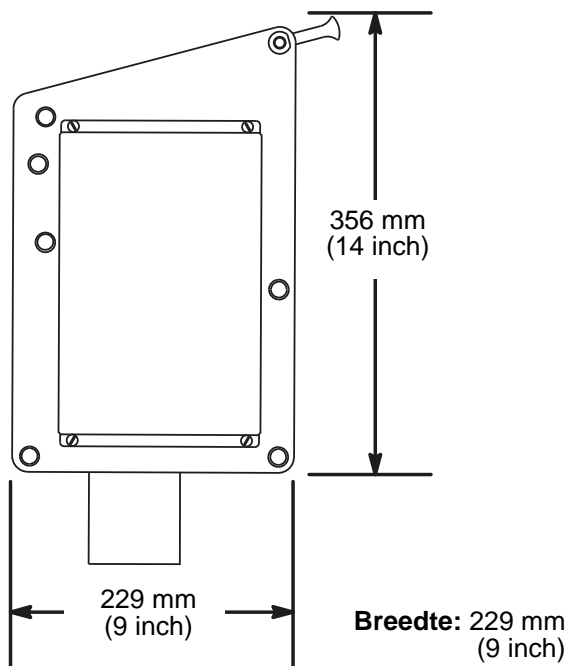
Voorbeeldinstallatie



AFB. 2: Typische installatie

Montage

De pistoolspoelkast kan in de spuitcabine aan de wand, op een steun of op een vat worden gemonteerd. Installeer de pistoolspoelkast(en), waarbij u de montagegaten als mal gebruikt. Zie AFB. 3 voor de afmetingen. Zorg ervoor dat het montageoppervlak het gewicht van de pistoolspoelkast, de slangen en de druk tijdens de werking aankan.



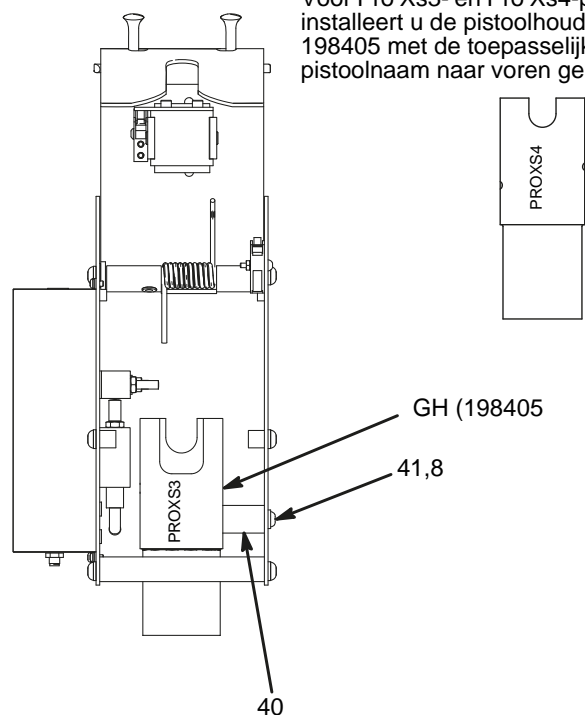
AFB. 3: Montageafmetingen

De pistoolhouder installeren

U hebt de juiste pistoolhouder nodig om de pistoolspoelkast te gebruiken. Gebruik de pistoolhouder die geschikt is voor het gebruikte spuitpistool.

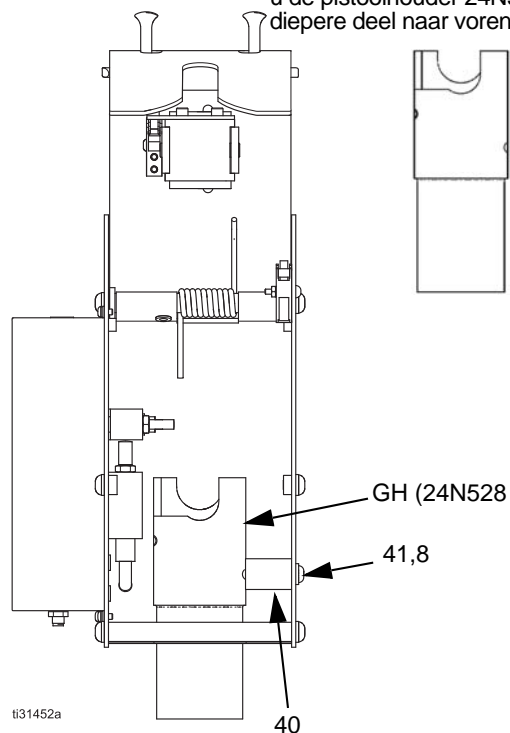
1. Bestel de juiste pistoolhouder voor uw pistool. Zie pagina 20.
2. Verwijder de twee schroeven en sluitringen (41, 8) waarmee de montageconsole (40) is bevestigd aan de rechterkant van de pistoolspoelkast. Zie AFB. 4 of AFB. 5.
3. Installeer de pistoolhouder (GH) waarbij u de montagegaten op één lijn brengt met de gaten in de montageconsole (40) en de zijkant van de pistoolspoelkast. Bevestig met behulp van de schroeven en sluitringen (41, 8).

Voor Pro Xs3- en Pro Xs4-pistolen installeert u de pistoolhouder 198405 met de toepasselijke pistoolnaam naar voren gericht.



AFB. 4: Installatie van pistoolhouder (Pro Xs3- en Xs4-pistolen)

Bij het Pro Xp 60 kV-pistool installeert u de pistoolhouder 24N528 met het diepere deel naar voren gericht.



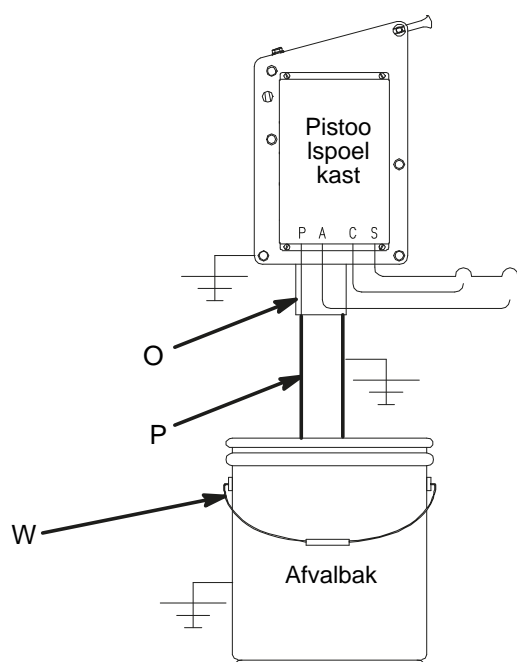
AFB. 5: Installatie van pistoolhouder (Pro Xp 60 kV-pistool)

Omsloten afvalbak



Om het risico van spatten en statische elektriciteit te verminderen, moet een rechte kunststof of geaarde metalen pijp (minimaal 0,6 m (twee voet) lang) worden aangesloten tussen de pistoolspoelkast en een omsloten afvalbak voor het oplosmiddel.

Sluit een zo lang mogelijke rechte kunststof of geaarde metalen pijp (P) aan tussen de vloeistofuitlaat van de pistoolspoelkast (O) en een omsloten afvalbak (W). Zie AFB. 6.



AFB. 6: Vereisten omsloten afvalbak

Aarding



Om het gevaar van brand, ontploffing of elektrische schokken tot een minimum te beperken, moet het systeem goed worden geaard.

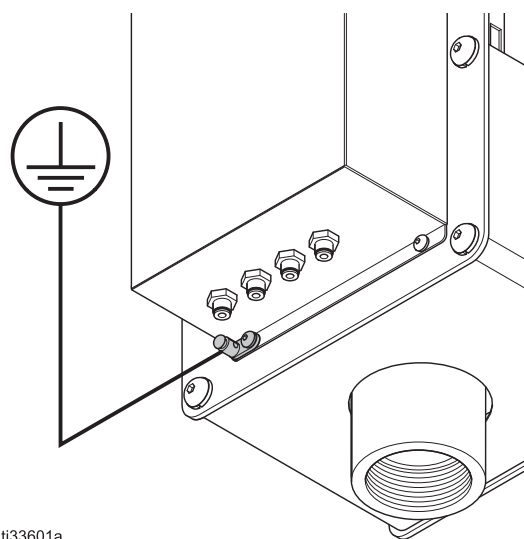
- Houd u aan de waarschuwingen vanaf pagina 3.
- Aard de pistoolspoelkast en de afvalbak zoals hieronder staat aangegeven.
- Aard uw systeem volgens de aanwijzingen in de systeemhandleiding.

Pistoolspoelkast: sluit een aardedraad aan op de aardingsverbindingslip op de kast. Sluit de aardklem aan op een echt aardpunt. Raadpleeg AFB. 7.

Afvalbak: sluit een aardedraad en een klem aan tussen een metalen afvalbak en een aardingspunt.

Spuitpistool: raadpleeg de handleiding van uw pistool.

Brandbare vloeistoffen in het spuitgebied moeten in goedgekeurde, geaarde vaten zitten.



ti33601a

AFB. 7: Aardingsverbindingslip

De buizen aansluiten op de pneumatische bediening

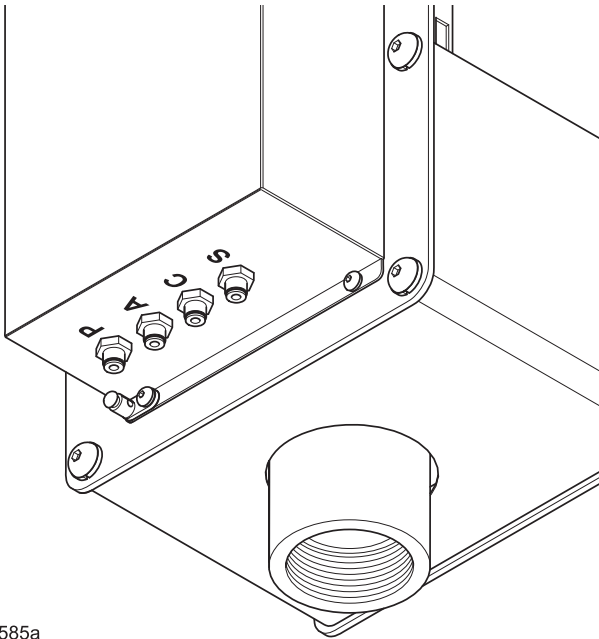
AFB. 8 toont de onderkant van de pistoolspoelkast. De vier pneumatische fittingen zijn als volgt gemerkt:

P = Luchtinvoer

A = Uitgangsluchtsignaal: luchtsignaal is 'aan' wanneer het pistool in de kast en het deksel gesloten is.

C = Inlaatlucht voor pistooltrekkercilinder (activeert de pistooltrekker in de GFB)

S = Uitgangsluchtsignaal naar vernevelingsluchtafsluiter: luchtsignaal is 'aan' wanneer het pistool in de kast en het deksel gesloten is.



ti33585a

AFB. 8: Onderaanzicht pistoolspoelkast en pneumatische fittingen

1. Sluit een buis met een buitendiameter van 4 mm (5/32") aan tussen de luchttoevoer van de gebruiker en de **P**-fitting. Gebruik schone en droge lucht die is gefilterd tot 10 micron (400 mesh).
2. Sluit een buis met een buitendiameter van 4 mm (5/32") aan tussen de **A**-fitting en de retourluchtinvoer op de controller.
3. Sluit een buis met een buitendiameter van 4 mm (5/32") aan tussen de **C**-fitting en de uitvoer van de solenoïde van de pistooltrekker op de solenoïdekast of op de regelkast van de pistoolspoelkast.
4. Sluit een buis met een buitendiameter van 4 mm (5/32") aan tussen de **S**-fitting en de stuurpoort van de vernevelingsluchtafsluiter.

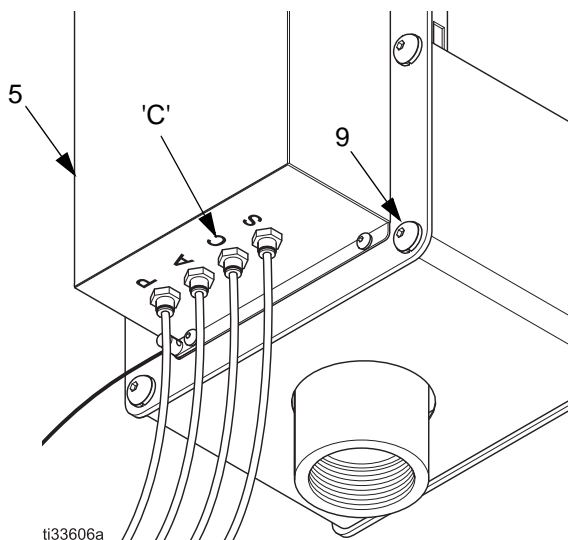
De trekkerhoogte afstellen

Volg deze procedure om er zeker van te zijn dat de trekker van het pistool tijdens het gebruik goed wordt geactiveerd.

1. Steek het pistool in de pistoolhouder, in de pistoolspoelkast.

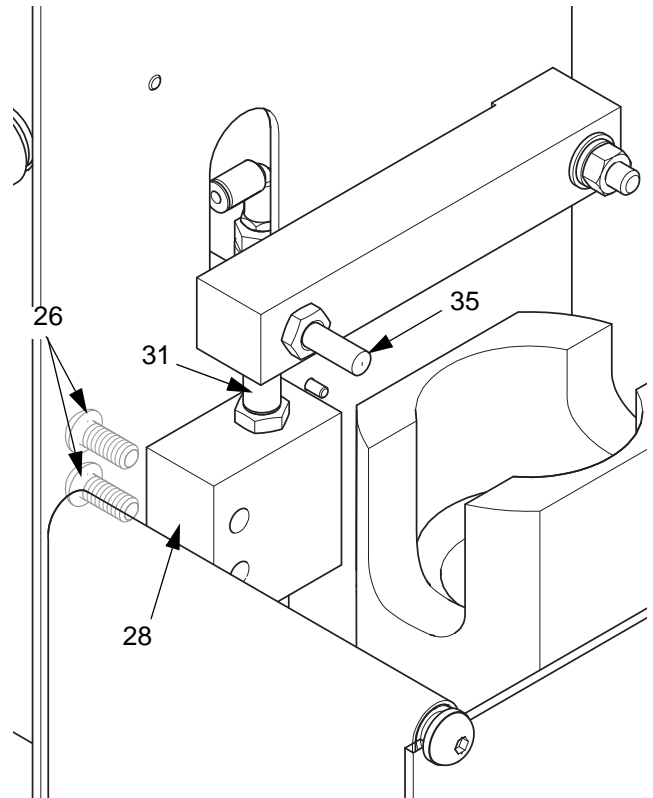
OPMERKING: Bij gebruik van een Pro Xp™ Smart Gun-model moet het pistool worden gedraaid zodat de scharnierveer bij het inbrengen en eruit halen niet in de weg zit.

2. Verwijder de vier schroeven (9) waarmee de kap (5) op de pistoolspoelkast vastzit. Zie AFB. 9.
3. Activeer de cilindertrekkers geforceerd door lucht aan te sluiten op poort C. Zet de lucht aan om cilinderknoppen (31) en (35) te laten uitschuiven.
4. Draai de twee schroeven (26) aan de zijkant van de kast los, waarmee het cilinderblok (28) vastzit. Zie AFB. 10.



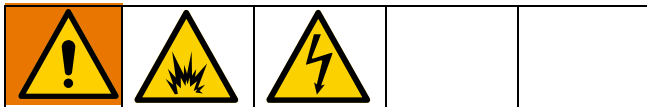
AFB. 9: Deksel en luchtfittingen van de pistoolspoelkast

5. Hef het cilinderblok (28) tot de pen (35) de trekker volledig opent. Zie AFB. 10.
6. Draai de twee schroeven (26) weer aan op de gewenste locatie voor het cilinderblok (28).



AFB. 10: De trekkerhoogte instellen

Bediening



Om het risico op brand, ontploffing of elektrische schokken te verlagen:

- Houd de vloeistofdruk lager dan 2 MPa (21 bar, 300 psi).
- Voor elektrostatische pistolen:
 - Zet het elektrostatische systeem altijd uit voordat u het pistool in de pistoolspoelkast plaatst en ook steeds als u ophoudt met spuiten.
 - Bij systemen met meerdere pistolen: elk pistool mag alleen worden gebruikt met de bijbehorende pistoolspoelkast om de vergrendeling degelijk te laten werken.
Bijvoorbeeld: als u bij een systeem met twee pistolen, pistool nr. 1 in pistoolspoelkast nr. 2 plaatst, dan wordt de vernevelingslucht naar pistool nr. 2 afgesloten, terwijl de vernevelingslucht naar pistool nr. 1 doorgaat tijdens het gebruik.

Bediening van de controller van het doseersysteem

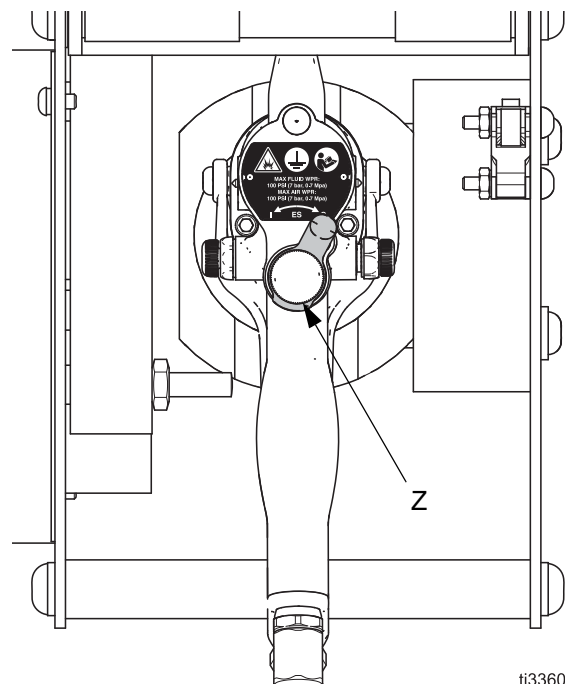
Zie de handleiding van uw systeem voor de bedieningsinstructies.

Checklist voor de bediening

Controleer de onderstaande lijst dagelijks voordat u begint met het gebruik van het systeem.

- ___ 1. De bedieners zijn opgeleid om het systeem te bedienen.
- ___ 2. Bij gebruik van een elektrostatisch systeem: de bedieners zijn opgeleid om het elektrostatisch systeem (Z) uit te schakelen voordat het spuitpistool in de pistoolspoelkast wordt geplaatst. Zie AFB. 11.
- ___ 3. Het systeem is geaard en de bedieners en andere personen die in de spuitruimte komen, zijn ook goed geaard. Zie **Aarding**, pagina 11.
- ___ 4. De ventilatoren werken naar behoren.
- ___ 5. Alle rommel, waaronder lappen en niet-essentiële apparatuur, is verwijderd uit de spuitruimte.
- ___ 6. Alle brandbare vloeistoffen in de spuitcabine zitten in goedgekeurde, geaarde vaten.

- ___ 7. Alle stroomgeleidende objecten in het spuitgebied, met inbegrip van de verfhouders, pistoolspoelkasten en spoelbakken zijn goed geaard en de vloer van de spuitcabine is elektrisch geleidend en geaard.



ti33603a

AFB. 11: Zet het elektrostatisch systeem uit alvorens te spoelen

Bedieningsinstructies

				
<p>Bij het openen en sluiten van het deksel van de pistoolspoelkast kunnen vingers en andere lichaamsdelen bekneld of gewond raken. Wees voorzichtig tijdens het indrukken of loslaten van de vergrendelknoppen en houd afstand van het sluitende deksel.</p>				

1. Als u een elektrostatisch pistool gebruikt, zet het elektrostatisch systeem dan uit.
2. Steek het pistool in de pistoolhouder, in de pistoolspoelkast.
3. Druk de twee veerbelaste vergrendelknoppen (11) naar binnen en sluit de deksel van de pistoolspoelkast.

OPMERKING: De vergrendelingsschakelaars van de GFB maken vullen en spoelen onmogelijk tenzij het pistool in de pistoolhouder zit en het deksel van de GFB gesloten is.

4. Volg de instructies in de bedieningshandleiding van uw doseersysteem of de handleiding van uw regelkast om het pistool te vullen met verf of het pistool te spoelen met oplosmiddel.
5. Open het deksel van de pistoolspoelkast en verwijder het pistool zodra de vul- of spoelprocedure klaar is.
6. Sluit het deksel van de pistoolspoelkast.

Raadpleeg de volgende tabel voor een overzicht van de functies van de pistoolspoelkast bij gebruik in combinatie met een Graco-doseersysteem.

Deksel GFB	Pistool in GFB?	Status vernevelingslucht	Druk poort A?	Druk poort S?
Open	Ja	Vergrendeld door veiligheidsafsluiter	Nee	Nee
Open	Nee	Vergrendeld door veiligheidsafsluiter	Nee	Nee
Gesloten	Ja	Vergrendeld door veiligheidsafsluiter	Ja	Nee
Gesloten	Nee	Geleverd aan pistool	Nee	Ja

Onderhoud

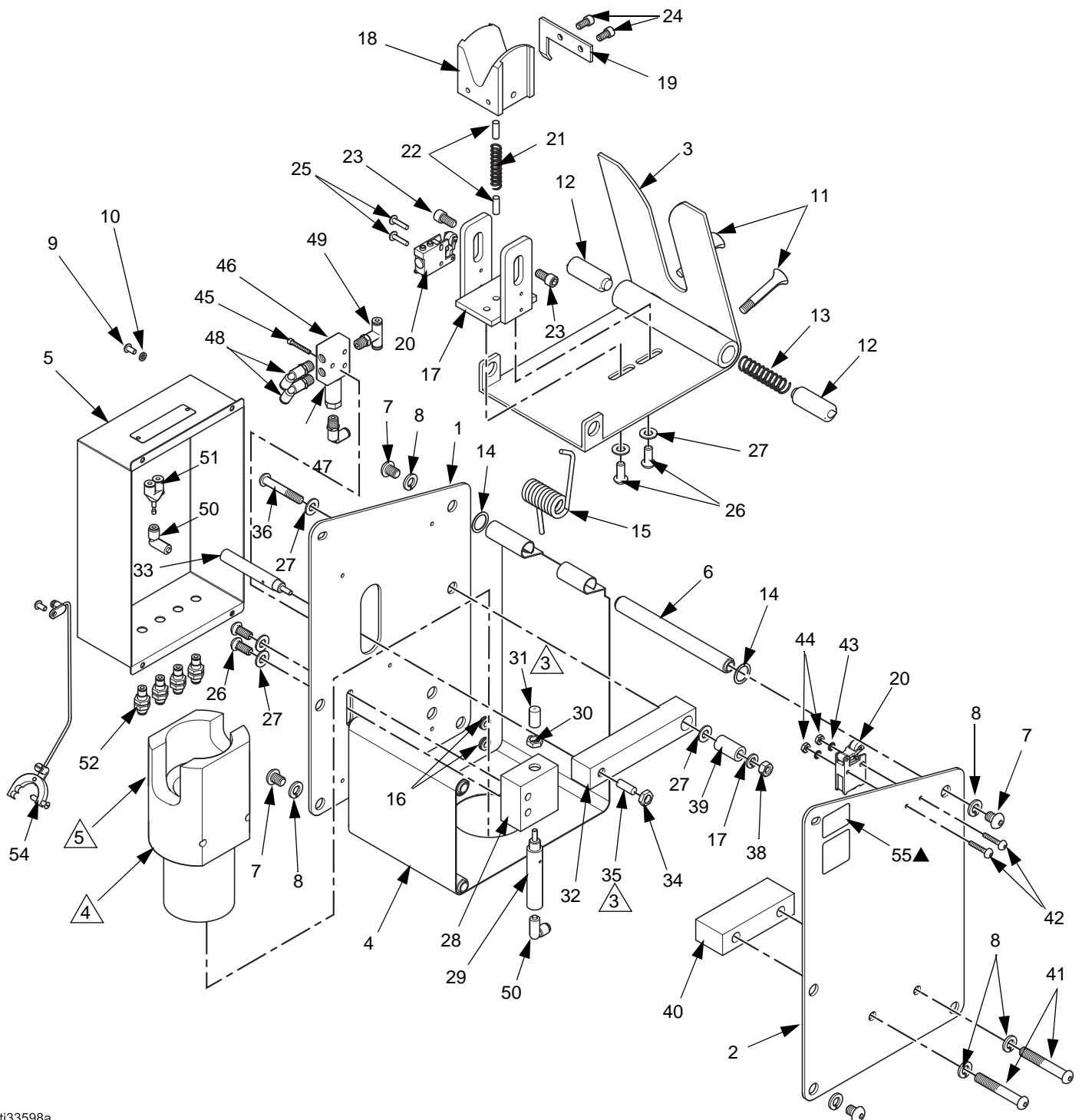
	Dagelijks	Wekelijks	Minimaal om de twee weken
Pistoolspoelkastbehuizing	Houd de kast aan de binnenkant zo schoon mogelijk. Reinig met een compatibel oplosmiddel.	Reinig de binnenkant en de buitenkant van de behuizing met een compatibel oplosmiddel.	
Deksel	Houd de scharnieren zo schoon mogelijk.		Vet de scharnieren in.
Cilinders			Trek de cilinderstang naar voren en smeer hem met smeervet of gezuiverde vaseline.
Schakelaars			Reinig en smeer.
Vloeistofuitlaatleiding		Controleer of er gemengd materiaal aangekoekt is en vervang bij verstopping.	

Probleemoplossing



Probleem	Oorzaak	Oplossing
Het pistool bevindt zich in de pistoolspoelkast, maar het systeem spoelt of mengt niet.	<p>De lucht is afgesloten.</p> <p>De pistoolschakelaar activeert niet.</p> <p>De bedrading van de operatorschakelaar is niet goed aangesloten.</p> <p>De buizen zijn niet op de juiste wijze aangesloten.</p>	<p>Draai de luchttoevoer naar het systeem aan.</p> <p>Test de schakelaar. Vervang als deze beschadigd is.</p> <p>Controleer de I/O (invoer/uitvoer) om te kijken of de juiste invoer geactiveerd is. Bedraad de schakelaar zo nodig opnieuw.</p> <p>Controleer de aansluiting van de buizen door die te vergelijken met de tekening op pagina 9.</p>
De pistoolspoelkast spoelt niet door nadat de houdbaarheidstijd is verstreken.	<p>Het pistool bevindt zich niet in de pistoolspoelkast.</p> <p>De pistoolschakelaar activeert niet.</p>	<p>Plaats het pistool in de pistoolspoelkast wanneer niet in gebruik.</p> <p>Test de schakelaar. Vervang als deze beschadigd is.</p>
Het pistool wordt niet ingeschakeld wanneer de controller van de pistoolspoelkast deze activeert.	<p>De buizen zijn niet op de juiste wijze aangesloten.</p> <p>De cilinder is beschadigd.</p> <p>Het pistool is niet op de juiste wijze in de pistoolhouder geplaatst.</p> <p>De onderste cilinder staat niet goed.</p>	<p>Controleer de aansluiting van de buizen door die te vergelijken met de tekening op pagina 9.</p> <p>Reinig de cilinderstang of vervang hem.</p> <p>Controleer of er geen materiaalaanslag is die de pistoolhouder blokkeert.</p> <p>Stel het cilinderblok af zoals staat aangegeven in de procedure De trekkerhoogte afstellen op pagina 13.</p>
Het pistool is uit de pistoolspoelkast met het deksel gesloten, maar de vernevelingslucht staat uit.	<p>Defect aan dekselschakelaar of pistoolschakelaar.</p> <p>Er stroomt geen lucht naar de pistoolspoelkast.</p>	<p>Kijk de schakelaars na en vervang ze indien nodig.</p> <p>Controleer de luchttoevoer en buizen.</p>

Onderdelen



ti33598a

OPMERKING: Smeer alle cilinders en sensoren met vet.

- 3 Reinig het schroefdraad voor het aanbrengen grondig. Gebruik een primer om het drogen te versnellen. Breng Loctite® 2760 of een vergelijkbare lijm aan op het vrouwelijke schroefdraad. Let goed op dat u geen krassen op de cilinder maakt. Veeg overtollige lijm weg.
- 4 Op de afbeelding staat een optionele pistoolhouder; deze zit niet standaard in het pakket. **Keuze van de juiste pistoolhouder nodig voor een goede werking.**
- 5 Installeer het dieper uitgeslepen gedeelte naar de voorkant van de spoelkast om de trekker in onder te brengen,

Ref.	Onderdeel	Beschrijving	Aantal	Ref.	Onderdeel	Beschrijving	Aantal
1	196709	PANEEL, kast, links	1	30	551795	MOER, zeskant, 7/16–20	1
2	196710	PANEEL, kast, rechts	1	31	626504	KNOP, cilinder	1
3	196711	DEKSEL, kast	1	32	196708	ARM, hefboom	1
4	196712	OMSLAG, kast	1	33ü	551793	CILINDER, lucht-, diam. 0,438	1
5	626489	KAP, cilinder	1	34	551890	MOER, contra-, zeskant, 3/8–24	1
6	626488	STANG, drijf-	4	35✓	626523	KNOP, kleine cilinder	1
7	551789	BOUW, moer-, 3/8 x 1	8	36	551786	BOUW, moer-, 5/16 x 2	1
8	103975	RING, borg-, 3/8	10	37	107542	RING, borg-, met opening, nr. 8	1
9	551787	BOUW, moer- 10-32 x 0,38"	4	38	108946	MOER, zeskant, 5/16–18	1
10	551788	RING, borg-, met opening, #10	4	39	626517	AS, steun	1
11	626495	KNOP, grendel	2	40	196766	BEUGEL, montage-	1
12	626496	PEN, grendel	2	41	116194	BOUW, moer-, bolkop, 3/8-16 x 2,5"	2
13	116174	VEER, druk-, 3,5"	1	42	116195	BOUW, moer-, bolkop, 8-32 x 1"	2
14	551891	SLUITRING, binnendiam. 21/32 x buitendiam. 7/8	2	43	157021	RING, borg-, tanden aan binnenzijde, nr. 8	2
15	196844	VEER, torsie	1	44	102931	SCHROEF, bevestigings-, zeskant, 8–32	2
16	551849	DOORVOER, binnendiam. 5/16 x buitendiam 1/2	3	45	C19964	BOUW, moer-, 6-32 x 1"	1
17	196703	STEUN, juk, boven	1	46	502473	VENTIEL, lucht-, 4-wegs, veerbelast	1
18	196700	JUK, pistool, boven	1	47	501014	ACTUATOR, lucht, 1/8 npt(v)	1
19	196704	SCHAKELAAR, vlag	1	48	598140	KNIESTUK, buis van 5/32 1-1/8 npt(m)	3
20	116172	SCHAKELAAR, begrenzer, pneumatisch	2	49	598141	T-STUK, buis van 5/32 x 1/8 npt	1
21	116173	VEER, druk-, 2,25"	1	50	514581	AANSLUITING, buis van 5/32" x 10-32	2
22	116193	PEN, geleide-	2	51	514896	T-STUK, 3-wegs, buitendiam. 5/32 (m x v)	1
23	108751	BOUW, moer-, inbuskop, 5/16 x 0,625"	2	52	113284	FITTING, pneumatische insteek-, buis M10 x 1 x 5/32 in.	4
24	C19800	BOUW, moer-, inbuskop, 1/4-20 x 0,5"	2	53	551731	SLANG, buitendiam. 5/32, polyethyleen, wit	☆
25	112598	SCHROEF, bevestigings-, laagbolkop, 8-32 x 0,75"	2	54	222011	KLEM, aard-	1
26	112944	BOUW, moer-, bolkop, 5/16 x 0,75"	4	55▲	180233	LABEL, waarschuwings-, afknelpunt	2
27	104034	SLUITRING, plat, 5/16	6	57	C78216	KLEM, Ty-Rap	1
28	626502	BLOK, deksel	1	58	103473	BINDER, draad-; draad	1
29	551794	CILINDER, lucht-, diam. 0,568 in.	1				

--- Artikel niet los te koop.

▲ *Vervangende gevaar- en waarschuwingsetiketten, -plaatjes en -kaartjes zijn gratis verkrijgbaar.*

☆ *Bestel de benodigde lengte.*

✓ *Houd deze reserveonderdelen in voorraad om tijdverlies te voorkomen.*

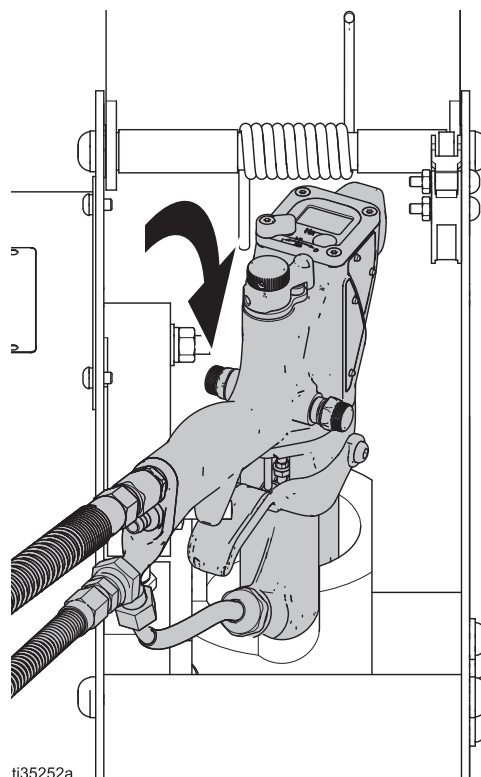
Accessoires

Pistoolhouder

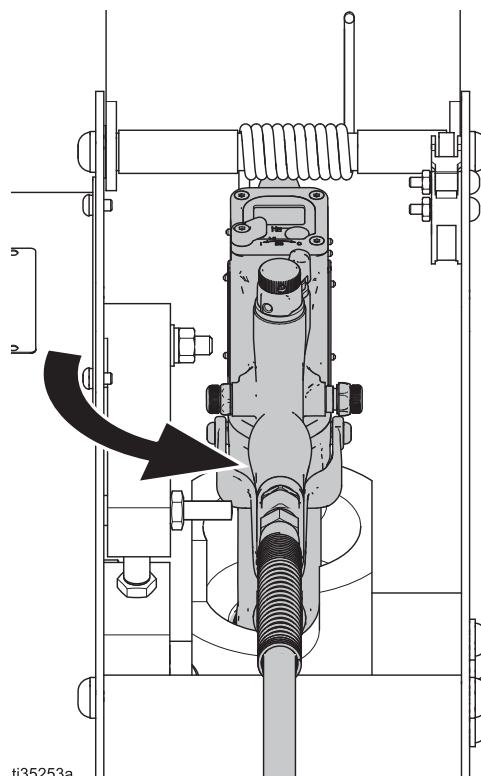
Onderdeelnr.	Beschrijving
198405	Graco Pro™ Xs3, Pro™ Xs4
198787	Graco Pro™ Xs2
196769	Graco Delta Spray™-pistool
196770	Graco Alpha-pistool
196771	Graco Alpha Plus, Alpha Plus met RAC-tip
196767	Devilbiss JGA/MSA*
15T646	Graco AirPro™-pistool
15G093	Graco G15 AA-pistool
15G346	Graco G40 AA-pistool
24N528 ‡	Graco Pro Xp™ -pistool van 60 & 85 kV
24N529	Graco Pro Xp™ -pistool van 40 kV

* Merknamen of merken worden gebruikt ten behoeve van herkenning en zijn handelsmerken van de respectievelijke eigenaren.

‡ Inclusief juk. Bij gebruik van onderdeel 24N528 voor ProXP 60 kV intelligente pistolen, draait u het pistool rechtsom en steekt u het pistool in de houder. Nadat het pistool zich gezet heeft, draait u het pistool linksom, zodat het deksel gesloten kan worden.



ti35252a



ti35253a

244169 Ombouwset voor pistoolhouder

Maakt het mogelijk een nieuwe pistoolhouder in een oudere pistoolspoelkast te monteren (onderdeelnr. 570046). Vereist de aankoop van een geschikte pistoolhouder (zie bovenstaande tabel).

244373 Ombouwset voor pistoolschakelaar/juk

Om het ouder type pistoolspoelkast (onderdeelnr. 570046) om te bouwen tot het nieuwe type met pistoolschakelaar/juk aan de bovenzijde.

570123 Set voor wandmontage

Voor montage van de pistoolspoelkast aan de wand van de spuitcabine. Set kan alleen aan de rechterkant van de pistoolspoelkast worden gemonteerd.

Retrofitsets voor ombouw van pistoolspoelkast voor PrecisionMix II

Onderdeelnr. 241389 Eén pistool

Onderdeelnr. 241394 Twee pistolen

Technische specificaties

Pistoolspoelkastmodule		
	VS	Metrisch
Maximale luchtinlaatdruk	100 psi	(0,7 MPa, 7 bar)
Hoogte	14 inch	356 mm
Met deksel open	21 inch	533 mm
Breedte	7 inch	178 mm
Lengte	11 inch	279 mm
Inlaat-/uitlaatgrootte		
Uitlaat	2 in. npt(f)	
Constructiematerialen		
Bevochtigde materialen	Roestvast staal, nylon, ultra-hoog molecuulgewicht polyethyleen	
Gewicht		
	22 lbs.	9,6 kg

Standaardgarantie van Graco

Graco garandeert dat alle in dit document genoemde en door Graco vervaardigde apparatuur waarop de naam Graco vermeld staat, op de datum van verkoop voor gebruik door de oorspronkelijke koper vrij is van materiaal- en fabricagefouten. Met uitzondering van speciale, uitgebreide of beperkte garantie zoals gepubliceerd door Graco, zal Graco, gedurende een periode van twaalf maanden na verkoopdatum, elk onderdeel van de apparatuur dat naar het oordeel van Graco gebreken vertoont, herstellen of vervangen. Deze garantie is alleen van toepassing op voorwaarde dat de apparatuur conform de schriftelijke aanbevelingen van Graco werd geïnstalleerd, bediend en onderhouden.

Normale slijtage en veroudering, of slecht functioneren, beschadiging of slijtage veroorzaakt door onjuiste installatie, verkeerde toepassing, slijtend materiaal, corrosie, onvoldoende of onjuist uitgevoerd onderhoud, nalatigheid, ongeval, eigenmachtige wijzigingen aan de apparatuur, of het vervangen van Graco-onderdelen door onderdelen van andere herkomst, vallen niet onder de garantie en Graco is daarvoor niet aansprakelijk. Graco is ook niet aansprakelijk voor slecht functioneren, beschadiging of slijtage veroorzaakt door de incompatibiliteit van Graco-apparatuur met constructies, toebehoren, apparatuur of materialen die niet door Graco geleverd zijn, en ook niet voor fouten in het ontwerp, bij de fabricage of het onderhoud van constructies, toebehoren, apparatuur of materialen die niet door Graco geleverd zijn.

Deze garantie wordt verleend onder de voorwaarde dat de apparatuur waarvan de koper stelt dat die een defect vertoont gefrankeerd wordt verzonden naar een erkende Graco-leverancier opdat de aanwezigheid van het beweerde defect kan worden geverifieerd. Indien het beweerde defect inderdaad wordt vastgesteld, zal Graco de defecte onderdelen kosteloos herstellen of vervangen. De apparatuur zal gefrankeerd worden teruggezonden naar de oorspronkelijke koper. Indien bij de inspectie geen materiaal- of fabricagefouten worden geconstateerd, dan zullen de herstellingen worden uitgevoerd tegen een redelijke vergoeding, in welke vergoeding de kosten van onderdelen, arbeid en vervoer begrepen kunnen zijn.

DEZE GARANTIE IS EXCLUSIEF, EN TREEDT IN DE PLAATS VAN ENIGE ANDERE GARANTIE, UITDRUKKELIJK OF IMPLICIET, DAARONDER INBEGREPEN MAAR NIET BEPERKT TOT GARANTIES BETREFFENDE VERKOOPBAARHEID OF GESCHIKTHEID VOOR EEN BEPAALDE TOEPASSING.

De enige verplichting van Graco en het enige verhaal van de klant bij schending van de garantie is zoals hierboven bepaald is. De koper gaat ermee akkoord dat geen andere verhaalmogelijkheid (waaronder, maar niet beperkt tot vergoeding van incidentele schade of van vervolgschade door winstderving, gemiste verkoopopbrengsten, letsel aan personen of materiële schade, of welke andere incidentele verliezen of vervolgv verliezen dan ook) aanwezig is. Elke klacht wegens inbreuk op de garantie moet binnen twee (2) jaar na aankoopdatum kenbaar worden gemaakt.

GRACO GEEFT GEEN GARANTIE EN WIJST ELKE IMPLICIETE GARANTIE AF BETREFFENDE VERKOOPBAARHEID OF GESCHIKTHEID VOOR EEN BEPAALDE TOEPASSING, MET BETREKKING TOT TOEBEHOREN, APPARATUUR, MATERIALEN OF COMPONENTEN DIE GRACO GELEVERD, MAAR NIET VERVAARDIGD HEEFT. Deze items, die verkocht, maar niet vervaardigd worden door Graco (zoals elektrische motoren, schakelaars, slangen, enz.) zijn, indien van toepassing, onderhevig aan de garantie van de fabrikant. Graco zal aan de koper redelijke ondersteuning verlenen bij het aanspraak maken op die garantie.

Graco is in geen geval aansprakelijk voor indirecte, incidentele, speciale of gevolgschade die het gevolg is van het feit dat Graco dergelijke apparatuur heeft geleverd, of van de uitrusting, de werking, of het gebruik van producten of andere goederen op deze wijze verkocht, ongeacht of die ontstaat door inbreuk op een contract, inbreuk op garantie, nalatigheid van Graco, of anderszins.

Graco-informatie

Voor de meest recente informatie over Graco-producten verwijzen we u naar

www.graco.com.

Kijk voor informatie over patenten op www.graco.com/patents.

OM EEN BESTELLING TE PLAATSEN, neemt u contact op met uw Graco-distributeur of belt u om de dichtstbijzijnde distributeur te vinden.

Telefoon: 612-623-6921 of gratis: 1-800-328-0211 Fax: 612-378-3505

Alle geschreven en afgebeelde gegevens in dit document geven de meest recente productinformatie weer zoals bekend op het tijdstip van publicatie. Graco behoudt zich het recht voor om te allen tijde wijzigingen aan te brengen zonder voorafgaande kennisgeving.

Vertaling van de originele instructies. This manual contains Dutch. MM 309227

Hoofdkantoor Graco: Minneapolis (VS)

Kantoren in het buitenland: België, China, Japan, Korea

GRACO INC. AND SUBSIDIARIES • P.O. BOX 1441 • MINNEAPOLIS MN 55440-1441 • USA
Copyright 2000, Graco Inc. Alle productielocaties van Graco zijn ISO 9001-gecertificeerd.

www.graco.com

Revisie M, February 2019