

Bombas de Diafragma Pneumáticas

333255ZBB

PT

Para aplicações de transferência de líquidos. Apenas para utilização profissional. Apenas os modelos marcados com (*) estão aprovados para utilização em atmosferas explosivas na Europa.

*Pressão de trabalho máxima do produto a 100 psi (0,7 MPa; 7 bar)
Pressão máxima do ar de entrada 100 psi (0,7 MPa; 7 bar)*

ACETAL*, POLIPROPILENO E PVDF

Husky™ 515

- Modelo N.º D 5 1 ___ Bombas NPT de Acetal
- Modelo N.º D 5 2 ___ Bombas de Polipropileno
- Modelo N.º D 5 5 ___ Bombas NPT de PVDF
- Modelo N.º D 5 A ___ Bombas BSPT de Acetal
- Modelo N.º D 5 B ___ Bombas BSPT de Polipropileno
- Modelo N.º D 5 E ___ Bombas BSPT de PVDF
- Modelo N.º D 9 1 ___ Bombas NPT de Acetal
- Modelo N.º D 9 A ___ Bombas BSPT de Acetal

Para modelos adicionais, consulte o índice

ALUMÍNIO* E AÇO INOXIDÁVEL*

Husky™ 716

- Modelo N.º D 4 D ___ Bombas BSPT de Aço Inoxidável, Remoto
- Modelo N.º D 5 3 ___ Bombas NPT de Alumínio
- Modelo N.º D 5 4 ___ Bombas NPT de Aço Inoxidável
- Modelo N.º D 5 C ___ Bombas BSPT de Alumínio
- Modelo N.º D 5 D ___ Bombas BSPT de Aço Inoxidável
- Modelo N.º D 9 4 ___ Bombas NPT de Aço Inoxidável
- Modelo N.º D 9 D ___ Bombas BSPT de Aço Inoxidável

Para modelos adicionais, consulte o índice

* Estes modelos detêm a certificação:



II 2 GD

Ex h IIC 66°C...135°C Gb

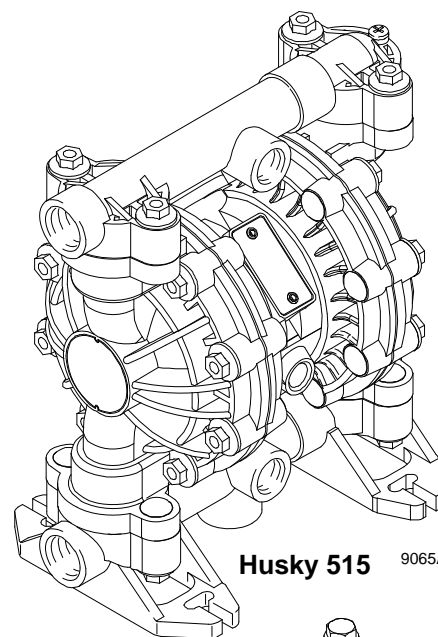
Ex h IIIC T135°C Db

O código T da classificação ATEX depende da temperatura do líquido a ser bombeado. A temperatura do líquido é limitada pelos materiais dos componentes molhados no interior da bomba. Consulte Fiche Técnica quanto à temperatura máxima de funcionamento do líquido para o modelo específico da sua bomba.

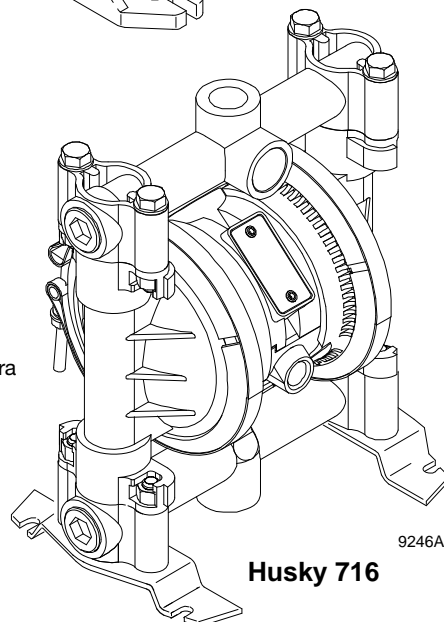


Instruções de segurança importantes

Leia todas as advertências e instruções contidas neste manual. Guarde estas instruções. Consulte a Matriz da Bomba na página 23 para saber o número de modelo da sua bomba.



Husky 515 9065A



Husky 716 9246A



Índice

Instalação	4
Funcionamento	11
Manutenção	12
Deteção e resolução de problemas	13
Assistência	14
Matriz das bombas Husky 515 e Husky 716	23
Kits de reparação das bombas Husky 515 e Husky 716	25
Peças comuns às bombas Husky 515 e Husky 716	26
Esquema de peças da Husky 716	30
Sequência de aperto	32
Ficha técnica da Husky 515	33
Dimensões da Husky 515	34
Ficha técnica da Husky 716	35
Ficha técnica do interruptor de lâminas	36
Dimensões da Husky 716	37
Gráficos de desempenho das bombas Husky 515 e Husky 716	38

Símbolos

Símbolo de Advertência



Este símbolo alerta-o para a possibilidade de ferimentos graves ou morte caso não siga as instruções.

Símbolo de Cuidado



Este símbolo alerta-o para a possibilidade de danos ou destruição do equipamento caso não siga as instruções.

! ADVERTÊNCIA



INSTRUÇÕES

PERIGO DE MÁ UTILIZAÇÃO DO EQUIPAMENTO

A utilização incorreta do equipamento poderá provocar rutura ou avaria e resultar em ferimentos graves.

- Este equipamento destina-se a ser utilizado apenas por profissionais.
- Leia todos os manuais de instruções, rótulos e etiquetas antes de utilizar o equipamento.
- Utilize o equipamento apenas para o fim a que se destina. Caso não tenha a certeza, contacte o seu distribuidor Graco.
- Não altere nem modifique este equipamento. Utilize apenas peças e acessórios genuínos da Graco.
- Verifique diariamente o equipamento. Repare ou substitua imediatamente as peças gastas ou danificadas.
- Não ultrapasse a pressão máxima de trabalho do componente com a menor pressão nominal do seu sistema. Este equipamento tem uma **pressão máxima de funcionamento de 100 psi (0,7 MPa; 7 bar) a 100 psi (0,7 MPa; 7 bar) de pressão de ar de entrada.**
- Utilize produtos e solventes compatíveis com as partes do equipamento em contacto com o produto. Consulte a secção Ficha Técnica de todos os manuais do equipamento. Leia as advertências do fabricante do produto e do solvente.
- Afaste os tubos flexíveis de áreas com movimento, pontas afiadas, peças em movimento e superfícies quentes. Não exponha os tubos flexíveis Graco a temperaturas superiores a 82°C (180°F) ou inferiores a -40°C (-40°F).
- Utilize supressores de ruído quando utilizar este equipamento.
- Não levante equipamento pressurizado.
- Não dê nós nem dobre os tubos flexíveis, nem os utilize para puxar o equipamento.
- Cumpra todas as normas aplicáveis, relativas a incêndio, eletricidade e segurança, locais e nacionais.
- Não utilize 1.1.1-tricloroetano, cloreto de metileno, outros solventes de hidrocarbonetos halogenados ou líquidos contendo tais solventes em equipamento de alumínio pressurizado. Tal utilização poderá resultar numa reação química, com possibilidade de explosão.

ADVERTÊNCIA



PERIGO RESULTANTE DE PRODUTOS TÓXICOS

Os produtos perigosos e os vapores tóxicos podem provocar ferimentos graves ou morte se entrarem em contacto com os olhos ou a pele ou se forem inalados ou engolidos.

- Conheça os perigos específicos do produto que estiver a utilizar.
- Não levante uma bomba sob pressão. Se cair, a secção de produto pode romper-se. Siga sempre o Procedimento de Descompressão indicado na página 10 antes de levantar a bomba.
- Armazene os produtos perigosos num recipiente aprovado. Elimine os produtos perigosos em conformidade com as directrizes locais e nacionais.
- Deve sempre usar óculos, luvas e vestuário de protecção, assim como uma máscara respiratória, segundo as recomendações do fabricante dos produtos e solventes.
- Entube e retire o ar de exaustão com segurança, longe das pessoas, animais e áreas de manipulação de alimentos. Se o diafragma falhar, o produto é retirado juntamente com o ar. Leia **Ventilação de ar por exaustão** na página 6.
- **Nunca** utilize uma bomba de acetal para bombear ácidos. Tenha o cuidado de evitar o contacto de ácido ou vapores de ácido com o exterior da bomba. As peças em aço inoxidável ficarão danificadas pela exposição a derrames de ácido e vapores.



PERIGO DE INCÊNDIO E EXPLOSÃO

Uma ligação incorrecta à terra, uma má ventilação, chamas a descoberto ou faíscas poderá provocar situações de perigo e resultar em incêndio ou explosão e ferimentos graves.

- Ligue o equipamento à terra. Consulte **Ligação à terra** na página 8.
- **Nunca** utilize bombas de polipropileno ou PVDF com líquidos inflamáveis não condutores, conforme especificado pelas normas de segurança locais de protecção contra incêndios. Consulte **Ligação à terra** na página 8 para obter mais informações. Consulte o seu fornecedor de produtos para determinar a condutibilidade ou resistividade do seu produto.
- Caso existam faíscas de estática ou se sentir um choque elétrico durante a utilização deste equipamento, interrompa **de imediato o seu funcionamento**. Não utilize o equipamento até que identifique e elimine o problema.
- Garanta uma boa ventilação com ar fresco para evitar a acumulação de vapores inflamáveis provenientes dos solventes ou do produto que está a ser aplicado.
- Entube e retire o ar de exaustão com segurança, longe de todas as fontes de ignição. Se o diafragma falhar, o produto é retirado juntamente com o ar. Leia **Ventilação de ar por exaustão** na página 6.
- Mantenha a área de trabalho isenta de detritos, incluindo solventes, farrapos e gasolina.
- Desligue da corrente todo o equipamento existente na área de trabalho.
- Apague todas as chamas a descoberto ou luzes piloto existentes na área de trabalho.
- Não fume na área de trabalho.
- Não ligue nem desligue nenhum interruptor de luz existente na área de trabalho durante o funcionamento ou se existirem vapores.
- Não utilize nenhum motor a gasolina na área de trabalho.
- tenha sempre um extintor na área de trabalho.

Instalação

Informações gerais

- As instalações típicas demonstradas na **Fig. 2** servem apenas de guia para a seleção e instalação de componentes do sistema. Contacte o seu distribuidor Graco para obter ajuda relativamente à conceção de um sistema adequado às suas necessidades.
- Utilize sempre peças e acessórios originais da Graco.
- Utilize um vedante de rosca líquido compatível com o produto em todas as roscas macho. Aperte firmemente todas as ligações para evitar fugas de ar ou líquidos.

Apertar os fixadores roscados antes da primeira utilização

Antes de utilizar a bomba pela primeira vez, verifique e reaperte todos os parafusos e fixadores. Consulte **Sequência de aperto**, na página 32. Depois do primeiro dia de funcionamento reaperte todos os parafusos e fixadores. Embora o uso da bomba varie, como regra geral deve reapertar os parafusos e fixadores a cada dois meses.

Perigo resultantes de produtos tóxicos



Leia **PERIGO RESULTANTE DE PRODUTOS TÓXICOS** na página 3.

Utilize produtos e solventes compatíveis com as partes do equipamento em contacto com o produto. Consulte a secção Ficha Técnica de todos os manuais do equipamento. Leia as advertências do fabricante do produto e do solvente.

CUIDADO

Temperaturas Seguras de Funcionamento
Mínimo (todas as bombas): 40°F (4°C)
Máximo
Acetal: 180°F (82°C)
Polipropileno: 150°F (66°C)
Alumínio, aço inoxidável, PVDF: 225°F (107°C)
Estas temperaturas baseiam-se apenas em tensão mecânica e poderão sofrer alterações significativas bombeando determinados químicos. Consulte os guias de engenharia quanto a compatibilidades químicas e limites de temperatura, ou contacte o seu distribuidor Graco.

Suportes

- Estas bombas pode ser usadas numa grande variedade de instalações. Certifique-se de que a superfície de montagem consegue suportar o peso da bomba, dos tubos flexíveis e acessórios, bem como da tensão causada durante o funcionamento do equipamento.
- A **Fig. 2** apresenta alguns exemplos de instalação. Em todas as instalações, monte a bomba com os parafusos e porcas.
- A exposição prolongada a raios UV degrada os componentes de polipropileno natural das bombas. Para evitar possíveis lesões físicas ou danos ao equipamento, não exponha a bomba ou os respetivos componentes plásticos à luz solar direta durante longos períodos de tempo.

Bombear líquidos de alta densidade

Os líquidos de alta densidade poderão impedir o correto assentamento das esferas não metálicas da válvula de retenção, que são mais leves, o que reduz de forma significativa o desempenho da bomba. Nestas aplicações devem ser utilizadas esferas em aço inoxidável.

Coletores divididos

Estão disponíveis Kits de Coletores Divididos em plástico que permitem bombear dois líquidos em simultâneo ou misturar dois líquidos na bomba. Para encomendar um Kit de Coletor Dividido, utilize a referência adequada da lista que se segue:

241240	polipropileno; entrada dividida
241241	acetal; entrada dividida
241242	PVDF; entrada dividida
241243	polipropileno; saída dividida
241244	acetal; saída dividida
241245	PVDF; saída dividida

Instalação

Linha de adução de ar

ADVERTÊNCIA

O sangramento da válvula pneumática principal de sangrar (B) é necessário no seu sistema para aliviar o ar retido entre esta válvula e bomba. Consulte **Fig. 2**. O ar preso pode causar alteração do ciclo de forma inesperada, o que pode resultar em ferimentos graves, incluindo respingos nos olhos ou na pele, lesões de partes móveis, ou contaminação por produtos perigosos.

CUIDADO

O ar de exaustão da bomba pode conter contaminantes. Ventilar para uma área remota, caso os contaminantes possam afetar o fornecimento de produtos. Leia **Ventilação de ar por exaustão** na página 6.

1. Instale os acessórios da linha de adução de ar como mostrado na **Fig. 2**. Monte estes acessórios na parede ou num suporte. Certifique-se de que a linha de adução de ar que fornece os acessórios é eletricamente condutora.
 - a. A pressão da bomba pode ser controlada através de uma de duas formas: Para controlá-la no lado do ar, instale um regulador de ar (G). Para controlar no lado do produto, instale um regulador de produto (J) perto da saída de produto (consulte **Fig. 2**).
 - b. Instale uma válvula pneumática principal de sangrar (B) perto da bomba e use-a para aliviar o ar preso. Leia a ADVERTÊNCIA acima. Localize a outra válvula pneumática principal (E) a montante de todos os acessórios da linha de adução de ar e use-a para os isolar durante a limpeza e reparação.
 - c. O filtro da linha de adução de ar (F) remove a sujidade e humidade nociva do fornecimento de ar comprimido.
2. Instale um tubo flexível pneumático eletricamente condutor (C) entre os acessórios e a entrada de ar de 1/4 npt(f) da bomba. Utilize um tubo de ar com um DI mínimo de 1/4 pol. (6,3 mm). Enrosque um acoplador de desengate rápido da linha de adução de ar (D) na extremidade do tubo do ar (C) e enrosque bem o encaixe correspondente na entrada da bomba de ar. Não ligue ainda o acoplador (D) ao encaixe.

Instalação de Piloto Remoto de Linhas de Adução de Ar

1. Consulte o desenho das peças. Ligue a linha de adução de ar para bombear tal como nos passos anteriores.
2. Ligue a tubagem de 1/4 pol. de DE aos conetores de pressão (16) no lado inferior da bomba.

NOTA: substituindo os conetores de pressão, outros tamanhos ou tipos de acessórios podem ser utilizados. Os novos acessórios necessitam de roscas 1/8 pol. npt.

3. Ligue as extremidades dos restantes tubos ao sinal externo de ar, tal como os controladores Cycleflo (Ref.^a 195264) ou os Cycleflo II (Ref.^a 195265) da Graco.

NOTA: para a bomba funcionar, a pressão de ar nos conetores deve ser de pelo menos 30% da pressão de ar para o motor pneumático.

Linha de aspiração de produto

- Para todas as bombas, use mangueiras flexíveis de fluido.
- Ao usar uma bomba condutora (acetil), use tubos condutores. Se usar uma bomba não condutora, ligue o sistema de produto à massa. Leia **Ligação à terra** na página 8. A porta de entrada do produto é de 1/2 pol. ou 3/4 pol.
- Com pressões de entrada de produto superiores a 15 psi (0,1 MPa; 1 bar), a vida do diafragma será reduzida.

Linha de saída de produto

ADVERTÊNCIA

É necessária uma válvula de drenagem de produto (H) no sistema para aliviar a pressão na mangueira flexível, caso esta seja ligada. Consulte **Fig. 2**. A válvula de drenagem reduz o risco de ferimentos graves, incluindo respingos nos olhos ou na pele, ou contaminação por líquidos perigosos quando a pressão é aliviada. Instale uma válvula junto à saída de líquido da bomba.

1. Utilize tubos flexíveis de produto com condutividade elétrica (K). A saída de produto da bomba é de 1/2 pol. ou 3/4 pol. Enrosque bem o acessório para produto na saída da bomba. Não aperte excessivamente.
2. Instale um regulador de produto (J) na saída da linha de produto para controlar a pressão de produto conforme desejado (consulte a **Fig. 2**). Consulte **Linha de adução de ar**, passo 1a, para ver outro método de controlar a pressão.
3. Instale uma válvula de drenagem de produto (H) perto da saída de produto. Leia a **ADVERTÊNCIA** acima.

Instalação

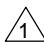
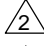
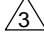
Válvula de alívio de pressão do líquido

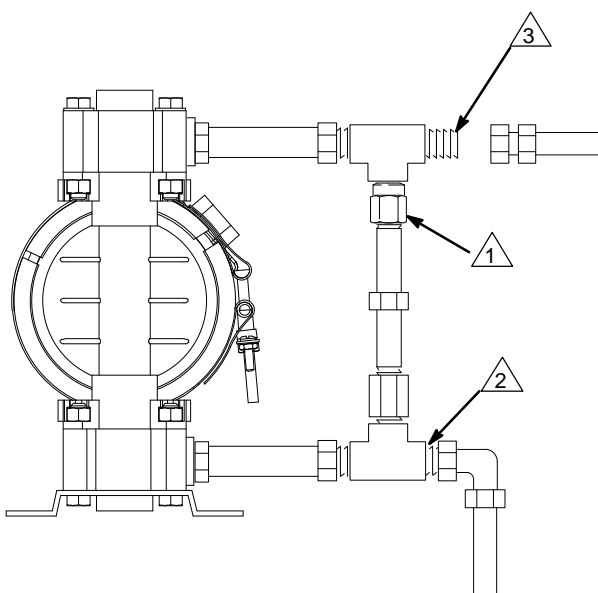
CUIDADO

Alguns sistemas podem exigir a instalação de uma válvula de alívio de pressão na saída da bomba para evitar a sobrepresurização e rutura da bomba ou do tubo flexível. Consulte **Fig. 1**.

A expansão térmica do produto na linha de saída pode provocar sobrepresurização. Isto pode ocorrer quando se utiliza linhas de produtos expostas à luz solar ou num ambiente quente, ou quando o bombeamento acontece a partir de uma área fresca para uma área quente (por exemplo, a partir de um tanque subterrâneo).

A sobrepresurização também pode ocorrer se a bomba de Husky for utilizada para alimentar líquido para uma bomba de pistão e a válvula de admissão da bomba de êmbolo não fechar, causando o retorno do líquido para a linha de saída.

-  Instale a válvula entre a entrada de produto e as portas de saída.
-  Ligue a linha de entrada de produto aqui.
-  Ligue a linha de saída de produto aqui.



9073A

Fig. 1

Ventilação de ar por exaustão



Leia **PERIGO RESULTANTE DE PRODUTOS TÓXICOS** na página 3.



Leia **PERIGO DE INCÊNDIO E EXPLOSÃO** na página 3.

Certifique-se de que o sistema é bem ventilado para o seu tipo de instalação. Deve ventilar o ar da exaustão para um lugar seguro, longe de pessoas, animais, áreas de manipulação de alimentos, e todas as fontes de ignição ao bombear produtos inflamáveis ou perigosos.

Uma falha do diafragma fará com que o produto seja bombeado para a exaustão com o ar. Coloque um recipiente adequado no final da linha de exaustão de ar para apanhar o líquido. Consulte **Fig. 2**.

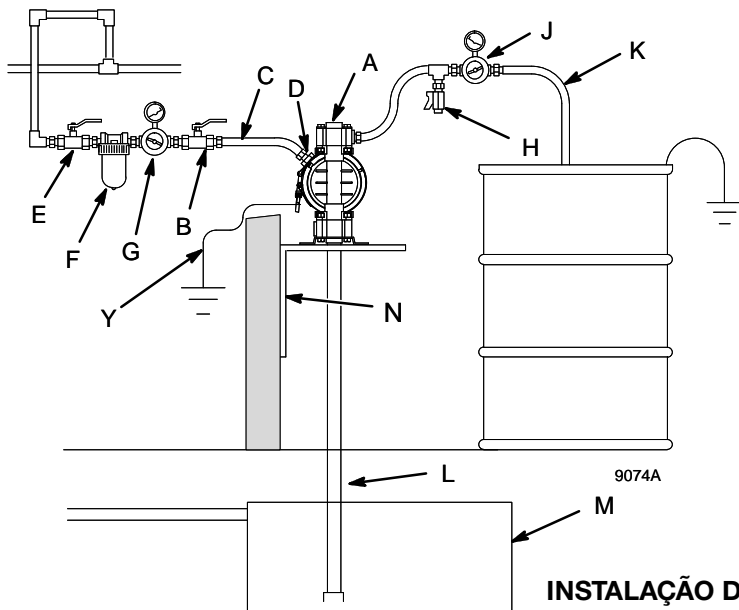
A porta de exaustão de ar é 3/8 npt(f). Não obstrua a porta de exaustão de ar. A limitação excessiva da exaustão pode causar o funcionamento irregular da bomba.

Consulte Ventilação do ar de exaustão na **Fig. 2**. Retire o ar para um local remoto, da seguinte forma:

1. Retire o silenciador (W) da porta de escape de ar da bomba.
2. Instale um tubo flexível de exaustão de ar eletricamente condutor (X) e ligue o silenciador à outra extremidade do tubo flexível. O DI mínimo para o tubo flexível de exaustão de ar é de 10 mm (3/8 in.). Se for necessário um tubo flexível com mais de 4,57 m (15 ft), use um tubo com maior diâmetro. Evite arestas cortantes ou dobras no tubo flexível.
3. Coloque um recipiente (Z) no final da linha de exaustão de ar para apanhar produto em caso de rutura do diafragma. Consulte **Fig. 2**.

Instalação

INSTALAÇÃO DE TRANSFERÊNCIA À SUPERFÍCIE



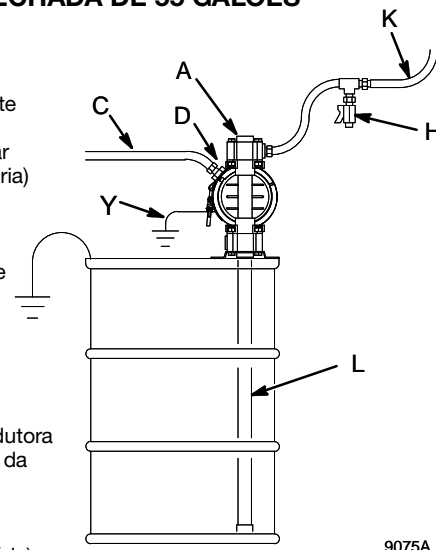
LEGENDA

- A Bomba
- B Válvula pneumática principal de sangrar (necessária para a bomba)
- C Linha de abastecimento de ar eletricamente condutora
- D Desengate rápido da linha de adução de ar
- E Válvula pneumática principal (para acessórios)
- F Filtro da linha de adução de ar
- G Regulador do ar da bomba
- H Válvula de drenagem de produto (necessária)
- J Regulador do produto (opcional)
- K Tubo flexível de abastecimento de líquido eletricamente condutor
- L Linha de sucção de produto
- M Depósito de armazenamento subterrâneo
- N Suporte de montagem na parede
- Y Fio de ligação à terra (necessário; consulte as instruções de instalação na página 8)

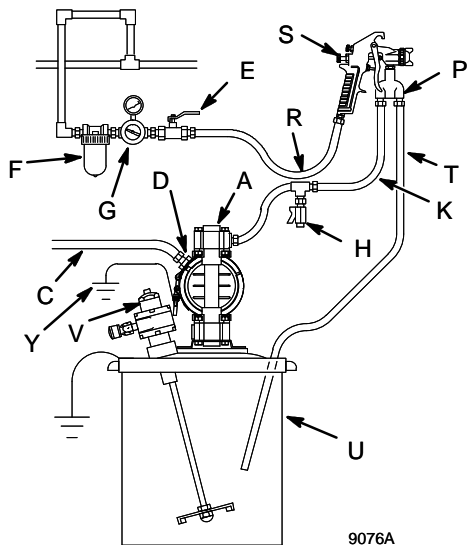
INSTALAÇÃO DE BOMBA FECHADA DE 55 GALÕES

LEGENDA

- A Bomba
- C Linha de abastecimento de ar eletricamente condutora
- D Desengate rápido da linha de adução de ar
- H Válvula de drenagem de produto (necessária)
- K Tubo flexível de abastecimento de líquido eletricamente condutor
- L Linha de sucção de produto
- Y Fio de ligação à terra (necessário; consulte as instruções de instalação na página 8)



INSTALAÇÃO DE PULVERIZADOR PNEUMÁTICO



LEGENDA

- A Bomba
- C Linha de adução de ar eletricamente condutora
- E Válvula de corte da linha de adução de ar da pistola
- F Filtro da linha de adução de ar
- G Regulador do ar da pistola
- H Válvula de drenagem de produto (necessária)
- K Tubo flexível de abastecimento de líquido eletricamente condutor
- P Válvula de circulação
- R Linha de adução de ar eletricamente condutora
- S Pistola de pulverização pneumática
- T Linha de retorno de produto eletricamente condutora
- U Depósito de 5 galões
- V Agitador
- Y Fio de ligação à terra (necessário; consulte as instruções de instalação na página 8)

VENTILAÇÃO DO AR DE EXAUSTÃO

LEGENDA

- W Silenciador
- X Tubo flexível de exaustão de ar eletricamente condutor
- Z Recipiente para exaustão de ar remoto

Todas as peças húmidas e secas têm de ser compatíveis com o produto a ser bombeado.

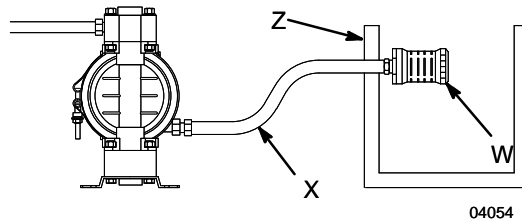


Fig. 2

Instalação

Ligação à terra

ADVERTÊNCIA

PERIGO DE INCÊNDIO E EXPLOSÃO



O equipamento tem estar ligado à terra. Antes de utilizar a bomba, ligue o sistema à terra conforme explicado em baixo.

Consulte também a secção **PERIGO DE INCÊNDIO E EXPLOSÃO** na página 3.

A bomba de acetal Husky 515 contém fibras de aço inoxidável para que as peças húmidas sejam condutoras. Ligar um cabo de terra ao ponto de terra (106) faz com que as peças húmidas tenham ligação à terra. Consulte **Ponto de terra** na página 25.

As bombas de metal Husky 716 têm uma fita de ligação à terra que liga as braçadeiras em v (109). Fixe um fio de ligação à terra à fita de ligação à terra com o parafuso, anilha de segurança, e porca conforme indicado nas **Instruções de ligação à terra** na página 27.

As bombas de polipropileno e PVDF Husky 515 não são condutoras.

Quando bombear líquidos inflamáveis condutores, aterre sempre todo o sistema de produto assegurando que o sistema de produto tem um caminho elétrico a uma ligação à terra (consulte a **Fig. 3**). Nunca utilize bombas de polipropileno ou PVDF com líquidos inflamáveis não condutores, conforme especificado pelas normas de segurança locais de proteção contra incêndios.

As Normas de Segurança dos EUA (NFPA 77 Eletricidade Estática) recomendam uma condutibilidade superior a 50×10^{-12} Siemens/meter (mhos/metro) sobre a sua faixa de temperatura operacional para reduzir o risco de incêndio. Consulte o seu fornecedor de produtos para determinar a condutibilidade ou resistividade do seu produto. A resistividade tem de ser inferior a 2×10^{12} ohm-centímetros.

Para reduzir os riscos de produção de faíscas de eletricidade estática, o pulverizador e todos os equipamentos utilizados ou que se encontrem na zona de pulverização, devem ser ligados à terra. Verifique os regulamentos locais relativamente às ligações elétricas para obter instruções pormenorizadas sobre a ligação terra para a sua área e tipo de equipamento.

NOTA: Quando bombear produtos inflamáveis condutores com uma bomba de polipropileno ou de PVDF, ligue **sempre** o sistema à terra. Consulte acima a **ADVERTÊNCIA**. A **Fig. 3** apresenta um método recomendado de ligar à terra os depósitos de líquido inflamável durante o enchimento.

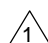

Ligar à terra todo este equipamento:

- **Bomba:** A bomba metálica tem uma fita de ligação à terra na frente do compartimento central. A bomba de acetal possui um ponto de terra no coletor superior. Ligue a extremidade sem braçadeira do fio de terra à fita de ligação à terra ou ao ponto de terra e ligue a extremidade de braçadeira do fio de ligação à terra a um ponto de ligação verdadeiro. Para encomendar um fio de ligação à terra e braçadeira, encomende a Ref. 222011.
- **Tubos de ar e de produto:** Utilize apenas tubos flexíveis de condutividade elétrica.
- **Compressor de ar:** Siga as recomendações do fabricante.
- **Baldes de solvente utilizados na lavagem:** Seguir as normas locais. Utilize apenas baldes metálicos com ligação à terra, que sejam condutores. Não colocar o balde sobre uma superfície não condutora, como papel ou cartão, pois interromperá a continuidade da ligação à terra.
- **Recipiente de alimentação de produto:** Seguir as normas locais.

LIGAR UMA BOMBA À TERRA

LEGENDA

- A Bomba
- H Válvula de drenagem de produto (necessária)
- S Válvula de distribuição
- T Linha de drenagem de produto
- Y Ligação à terra da secção de líquido através da fita de ligação à terra ou ponto de terra (necessário para bombas metálicas e de acetal)
- Z Fio de ligação à terra do depósito (necessário)

-  O tubo flexível tem de ser condutor.
-  O bico da válvula de distribuição tem de estar em contacto com o depósito.

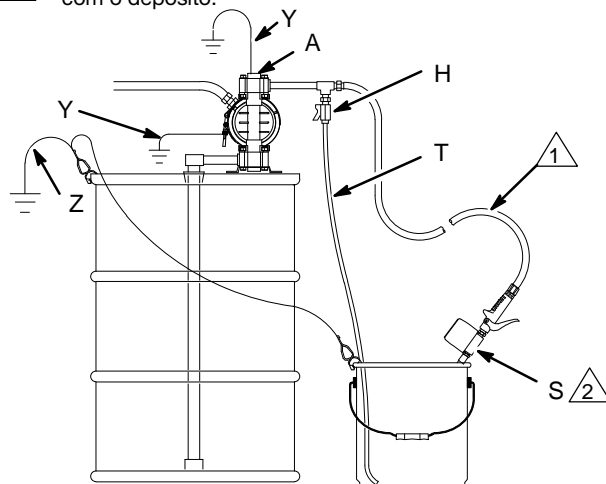



Fig. 3

9079A

Instalação


Alterar a orientação das portas de entrada e saída de produto (Husky 515)

Pode alterar a orientação das portas de entrada e de saída de produto reposicionando os coletores. Para Husky 515, consulte **Fig. 4**. Para Husky 716, consulte **Fig. 5**.

1.  Alivie a pressão. Consulte **Procedimento de descompressão** na página 11.
2. Remova as quatro porcas (109) ou pernos (105) do coletor.
3. Rode o coletor para a posição desejada, volte a colocar as porcas ou pernos, e aperte a um binário de 80 a 90 pol-lb (9 a 10 Nm). Consulte **Sequência de aperto**, na página 32.

NOTA: Certifique-se de que todos os o-rings do coletor estão bem posicionados antes de apertar o coletor. Os o-rings do coletor (139) são apresentados na **Fig. 8** e **Fig. 9**.

NOTA: As bombas com válvulas de retenção "bico de pato" são enviadas com o coletor de entrada no cima e o coletor de saída no fundo. Consulte a página 14 para obter mais informações.

Aperte com um binário de 80 a 90 pol-lb (9 to 10 Nm).
 Consulte **Sequência de aperto**, na página 32.

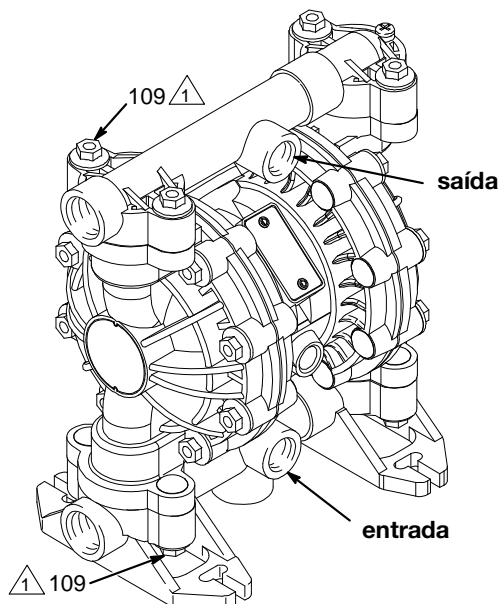



Fig. 4

9065A

Aperte com um binário de 80 a 90 pol-lb (9 to 10 Nm).
 Consulte **Sequência de aperto**, na página 32.

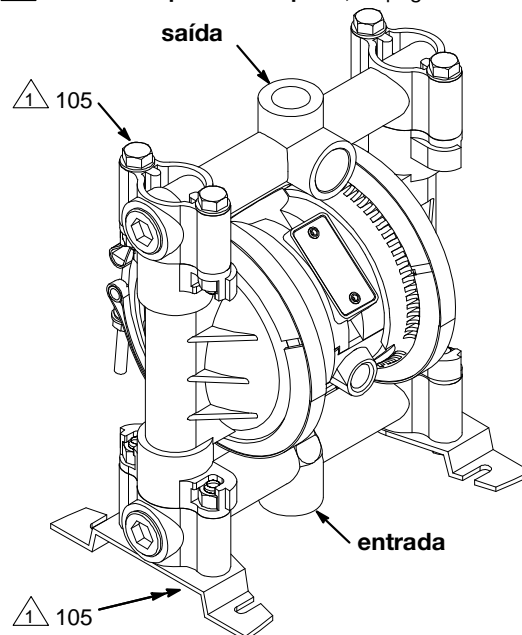


Fig. 5

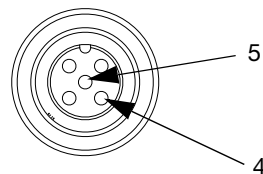
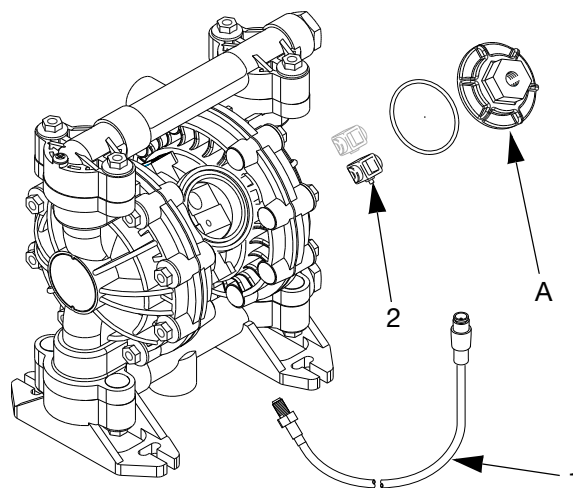
9071A

Monte o Interruptor de Lâminas

1. Corte o ar à bomba e retire a tampa da válvula (A).
2. Retire o carroto inferior e substitua pelo novo conjunto de carroto (2) de modo a que o íman fique virado para o final da câmara da válvula.
3. Volte a colocar a tampa da válvula. Utilize um binário de aperto de 80 a 100 pol-lbs (9,0 a 13,6 N•m).
4. Enrosque o interruptor de lâminas (1) num dos dois orifícios no lado inferior do motor pneumático até ficar saliente.
5. Prenda o cabo do interruptor de laminas (1) ao sistema de monitorização de contagem.

NOTA: Os seguintes passos requerem que a bomba seja operada com o produto final e à velocidade mínima de funcionamento, de modo a que a contagem do interruptor de lâminas seja corretamente calibrada.

6. Regule a pressão do ar de entrada para um mínimo de 40 psi (2,76 bar). Certifique-se de que o motor pneumático está em funcionamento. Caso contrário, aumente a pressão até começar a funcionar.
7. Ao monitorizar a saída do interruptor de lâminas no local de monitorização, rode lentamente o interruptor de lâmina para a esquerda até obter uma impulso regular.
8. Marque uma linha vertical nas roscas do interruptor de lâmina e uma marca de alinhamento correspondente no corpo do motor pneumático.
9. Ao monitorizar o impulso, rode lentamente o interruptor de lâmina para a esquerda até obter intervalos nos impulsos. Faça uma marca no motor pneumático no local da linha das roscas do interruptor de lâmina.
10. Rode o interruptor de lâmina para a direita até a linha nas roscas estar a meio das duas marcas no motor pneumático.
11. Aperte a porca de fixação que fixa o interruptor de lâmina ao motor pneumático. Não aperte excessivamente.



Conector do cabo
Pinos 1-3 não usados

Funcionamento

Procedimento de descompressão

ADVERTÊNCIA

PERIGO DE EQUIPAMENTO PRESSURIZADO

O equipamento permanece pressurizado até que se efetue manualmente a descompressão. Para reduzir o risco de ferimentos graves em consequência de produto pressurizado, do acionamento inadvertido ou de salpicos de produto, siga este procedimento sempre que:

- receber instruções para efectuar a descompressão;
- parar de bombear
- Verificar, limpar ou efectuar a manutenção a qualquer equipamento do sistema
- Instalar ou limpar os injetores de produto

1. Desligue o ar para a bomba.
2. Abra a válvula de distribuição, se utilizada.
3. Abra a válvula de drenagem do produto para aliviar toda a pressão, tenha um recipiente pronto para apanhar a drenagem.

Lavagem da bomba antes da primeira utilização

A bomba foi testada com água. Antes da primeira utilização, lave bem a bomba com um solvente compatível.

As bombas de alimentação do reator, refs. 246484, 246485 e 257447, foram testadas com óleo leve, que é deixado nas passagens de produto. Para evitar contaminar o seu produto com óleo, lave a bomba com um solvente compatível antes de utilizar o equipamento. Siga os passos descritos em **Arrancar e regular a bomba**.

Arrancar e regular a bomba

1.   Leia **PERIGO RESULTANTE DE PRODUTOS TÓXICOS** na página 3.
2.  Para elevar a bomba, siga o **Procedimento de alívio da pressão** indicado abaixo.
3.   Certifique-se de que a bomba está devidamente ligada à terra. Leia **PERIGO DE INCÊNDIO E EXPLOSÃO** na página 3.
4. Verifique todas as ligações para ter a certeza de que estão apertadas. Utilize um vedante líquido de roscas compatível com o produto em todas as roscas macho. Aperte bem os acessórios de entrada e de saída do produto. Não aperte em demasia os acessórios na bomba.
5. Coloque o tubo de aspiração (se utilizado) no produto a ser bombeado.

NOTA: Se a pressão de entrada do produto para a bomba for superior a 25% da pressão de saída aquando em funcionamento, as válvulas de retenção de esfera não irão fechar com rapidez suficiente, resultando num mau funcionamento da bomba.

6. Coloque a extremidade do tubo flexível de produto (K) num recipiente adequado.
7. Feche a válvula de escoamento de produto (H).
8. Com o regulador de ar da bomba (G) fechado, abra todas as válvulas pneumáticas principais de sangrar (B, E).
9. Se o tubo flexível de produto tiver um distribuidor mantenha-o aberto enquanto continua com a etapa seguinte. Abra lentamente o regulador de ar (G) até a bomba iniciar o ciclo. Permita que a bomba inicie o ciclo lentamente até que todo o ar seja empurrado para fora das linhas e a bomba esteja ferrada.

Se *estiver a lavar*, ponha a funcionar a bomba o tempo suficiente para limpar completamente a bomba e os tubos flexíveis. Feche o regulador de ar. Remova o tubo de aspiração do solvente e coloque-o no produto a ser bombeado.

Funcionamento de bombas pilotadas remotamente

1. **Fig. 2** e Desenho de Peças. Siga os passos de 1 a 8 descritos em **Arrancar e regular a bomba**.
2. Abra o regulador de ar (G).


ADVERTÊNCIA

A bomba pode iniciar o ciclo antes do sinal externo ser dado. Há possibilidade de ferimentos. Se a bomba iniciar o ciclo espere até ao final do mesmo antes de continuar.

3. A bomba funcionará quando a pressão de ar for aplicada alternadamente por conetores de pressão (16).

NOTA: Deixar pressão de ar aplicada ao motor pneumático por períodos prolongados em que a bomba não está em funcionamento, pode encurtar a vida do diafragma. Usando uma válvula solenóide de três vias para automaticamente aliviar a pressão sobre o motor a ar quando o ciclo de medição estiver completo impede que isto ocorra.

Paragem da bomba

 No final do turno de trabalho, liberte a pressão conforme descrito no **Procedimento de alívio da pressão** à esquerda.

Manutenção

Lubrificação

A válvula de ar é lubrificada de fábrica para funcionar sem lubrificação adicional. Se pretender uma lubrificação adicional, remova o tubo flexível da entrada de ar da bomba e adicione duas gotas de óleo de máquina à entrada de ar a cada 500 horas de funcionamento ou uma vez por mês.



Não lubrifique excessivamente a bomba. O óleo esgota-se através do silenciador o que poderia contaminar o fornecimento do produto ou outro equipamento. A lubrificação excessiva também pode causar o mau funcionamento da bomba.

Lavagem e Armazenamento

Lave a bomba para evitar que o produto que está a ser bombeando seque ou congele na bomba e a danifique. Utilize um solvente compatível.

Lave sempre a bomba e **alivie a pressão** antes de guardá-la por qualquer período de tempo.



Leia **Procedimento de descompressão** na página 11.

Aperto das ligações riscadas

Antes de cada uso, verifique todos os tubos flexíveis para ver o desgaste ou danos e substituir se necessário. Verifique e garanta que todas as ligações roscadas estão apertadas e não apresentam fugas.

Verifique os fixadores. Aperte ou reaperte se necessário. Embora o uso da bomba varie, como regra geral deve reapertar os parafusos e fixadores a cada dois meses. Consulte **Sequência de aperto**, na página 32.

Plano de manutenção preventiva

Estabelecer um plano de manutenção preventiva com base no historial de serviço da bomba. Isto é especialmente importante para a prevenção de derramamentos ou fugas devido à falha do diafragma.

Detecção e resolução de problemas



Leia **Procedimento de descompressão** na página 11 e liberte a pressão antes de verificar ou reparar o equipamento. Verifique todas as causas e problemas possíveis antes da desmontagem da bomba.

PROBLEMA	CAUSA	SOLUÇÃO
A bomba não inicia o ciclo ou inicia uma vez e para.	A válvula de ar está presa ou suja.	Use ar filtrado.
A bomba inicia o ciclo na paragem ou não mantém a pressão na paragem.	Válvulas de retenção ou o-rings com fugas.	Substitua.
	Esferas de verificação ou válvulas bico de pato ou guias desgastadas.	Substitua.
	Verifique se uma esfera está entalada na guia.	Repare-a ou substitua-a.
	Vedantes do veio do diafragma desgastados.	Substitua.
A bomba não está a funcionar corretamente.	Linha de aspiração entupida.	Verifique; limpe.
	Esferas da válvula de retenção presas ou com fugas.	Limpe ou substitua.
	Rutura do diafragma.	Substituir.
Bolhas de ar no produto.	A linha de aspiração está solta.	Apertar.
	Rutura do diafragma.	Substituir.
	Coletores soltos ou o-rings dos coletores danificados.	Aperte os parafusos ou porcas do coletor; substitua os o-rings.
	Placas do diafragma do lado do produto soltas.	Aperte.
Produto na exaustão de ar.	Rutura do diafragma.	Substituir.
	Placas do diafragma do lado do produto soltas.	Aperte.
	Vedantes do veio do diafragma desgastados.	Substitua.
A bomba vazava ar pelas braçadeiras (bombas metálicas).	Desaperte as braçadeiras.	Aperte as porcas das braçadeiras.
	O-ring da válvula pneumática danificada.	Verifique; substitua.
A bomba vazava produto pelas válvulas de retenção.	O-rings das válvulas de retenção gastos ou danificados.	Verifique; substitua.
Sinal elétrico do interruptor de lâmina errático ou irregular	Interruptor removido	Volte a montar o interruptor de lâminas Consulte a página 10.
	A velocidade de funcionamento da bomba é inferior à velocidade de calibragem do interruptor de lâmina.	Reinicie a calibragem do interruptor de lâmina com a bomba em funcionamento à velocidade mínima de funcionamento ou inferior. Consulte a página 10.
	Mudança lenta ou pressão de entrada da bomba demasiado baixa.	Aumente a pressão de entrada da bomba para um mínimo de 40 psi.

Assistência

Válvula de ar (bombas Husky 515 e Husky 716 sem interruptor de lâminas)

NOTA: Está disponível o kit de reparação de válvula de ar 241657. As peças incluídas no kit estão marcadas pelo símbolo (†) na **Fig. 6** e nas Listas e Desenhos de Peças. O kit inclui um tubo de massa lubrificante de uso geral 111920. Repare a válvula de ar da seguinte forma. Consulte **Fig. 6**.



1. Alivie a pressão. Consulte **Procedimento de descompressão** na página 11.

2. Retire a tampa (10) e o o-ring (4).
3. Retire os êmbolos dos carretos (7), os carretos (8), as cavilhas dos carretos (9) e a placa da válvula (14) do compartimento central (11).

4. Limpe todas as peças e inspecione-as quanto a desgaste ou danos.

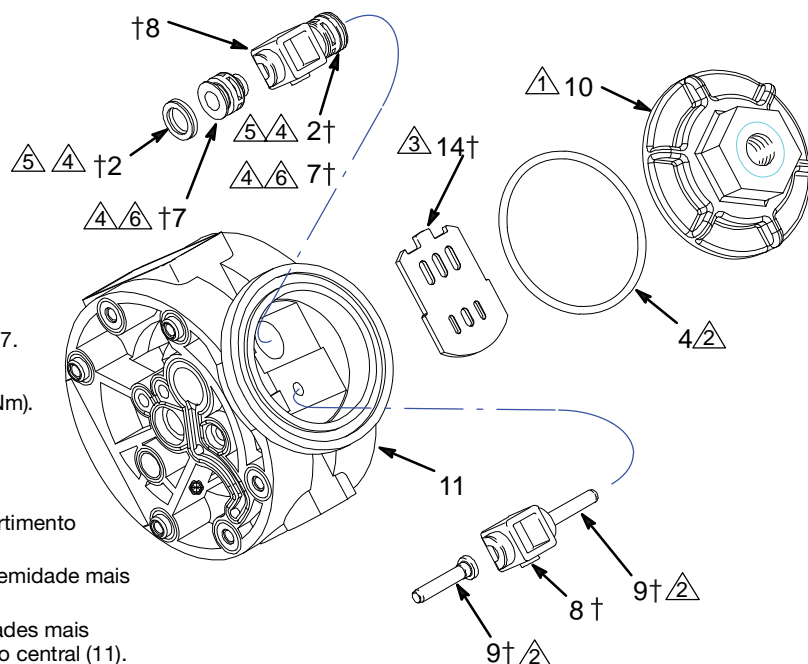
NOTA: Ao instalar o novo Kit de reparação de válvulas pneumáticas 241657, use todas as peças incluídas no kit.

5. Lubrifique a superfície polida da placa da válvula (14) e monte a placa da válvula com a superfície polida virada para cima.
6. Lubrifique os orifícios do compartimento central (11), monte as arruelas côncavas (2) nos êmbolos dos carretos (7) e deslize-os para os respectivos orifícios. Consulte as notas importantes de instalação que se seguem:

NOTAS:

- Ao instalar cada uma das arruelas côncavas (2) em cada êmbolo de carreto (7), certifique-se de que os rebordos da arruela côncava estão virados para a extremidade de fixação (extremidade mais pequena) do êmbolo do carreto.
 - Ao deslizar os êmbolos do carreto (7) para os orifícios, deslize-os com as extremidades de fixação (as extremidades mais pequenas) viradas para o centro do compartimento central (11).
7. Lubrifique as cavilhas do carreto (9) e deslize-as para os respetivos orifícios.
 8. Monte os carretos (8). Certifique-se de que os carretos engatam nas extremidades de fixação dos êmbolos do carreto (7) e nas cavilhas do carreto (9).
 9. Lubrifique o o-ring (4) e assente-o na ranhura em torno da abertura da tampa do compartimento central (11).
 10. Aparafuse a tampa (10) ao compartimento central e aperte-a com um binário de 80 a 100 pol-lb (9,0 a 13,6 N•m).

NOTA: O compartimento central (11) é apresentado separado das tampas de ar, mas para efetuar este serviço não é necessário remover as tampas. Deixe o compartimento central e as tampas de ar montadas para efetuar este serviço.



† Incluído no Kit de Reparação da Válvula de Ar 241657.

- 1 Aperte a um binário de 80 a 100 pol-lbs (9,0 a 13,6 Nm).
- 2 Aplique massa lubrificante.
- 3 Aplique massa lubrificante na face polida.
- 4 Aplique massa lubrificante nos orifícios do compartimento central (11) antes de instalar.
- 5 Vede os rebordos da extremidade de fixação (extremidade mais pequena) do êmbolo do carreto (7).
- 6 Monte com as extremidades de fixação (extremidades mais pequenas) viradas para o centro do compartimento central (11).

Fig. 6

9069A

Válvula de ar (bombas Husky 515 e Husky 716 com interruptor de lâminas)

NOTA: Está disponível o Kit de reparação de válvula de ar 25C469. As peças incluídas no kit estão marcadas pelo símbolo (†) na **Fig. 7** e nas Listas e Desenhos de Peças. O kit inclui um tubo de massa lubrificante de uso geral 111920. Repare a válvula de ar da seguinte forma. Consulte **Fig. 7**.

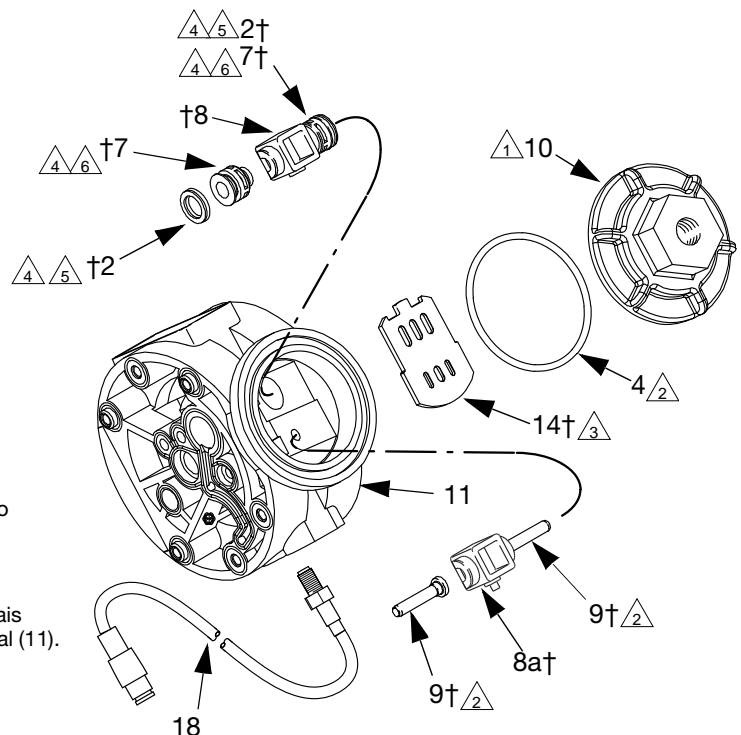


1. Alivie a pressão. Consulte **Procedimento de descompressão** na página 11.
2. Retire a tampa (10) e o o-ring (4).
3. Retire os êmbolos dos carretos (7), os carretos (8, 8a), as cavilhas dos carretos (9) e a placa da válvula (14) do compartimento central (11).
4. Limpe todas as peças e inspecione-as quanto a desgaste ou danos.
NOTA: Ao instalar o novo Kit de reparação de válvulas pneumáticas 25C469, use todas as peças incluídas no kit.
5. Lubrifique a superfície polida da placa da válvula (14) e monte a placa da válvula com a superfície polida virada para cima.
6. Lubrifique os orifícios do compartimento central (11), monte as arruelas côncavas (2) nos êmbolos dos carretos (7) e deslize-os para os respectivos orifícios. Consulte as notas importantes de instalação que se seguem:

NOTAS:

- Ao instalar cada uma das arruelas côncavas (2) em cada êmbolo de carreto (7), certifique-se de que os rebordos da arruela côncava estão virados para a extremidade de fixação (extremidade mais pequena) do êmbolo do carreto.
 - Ao deslizar os êmbolos do carreto (7) para os orifícios, deslize-os com as extremidades de fixação (as extremidades mais pequenas) viradas para o centro do compartimento central (11).
7. Lubrifique as cavilhas do carreto (9) e deslize-as para os respetivos orifícios.
 8. Monte os carretos (8, 8a). Certifique-se de que os carretos engatam nas extremidades de fixação dos êmbolos do carreto (7) e nas cavilhas do carreto (9).
 9. Lubrifique o o-ring (4) e assente-o na ranhura em torno da abertura da tampa do compartimento central (11).
 10. Aparafuse a tampa (10) ao compartimento central e aperte-a com um binário de 80 a 100 pol-lb (9,0 a 13,6 N•m).

NOTA: O compartimento central (11) é apresentado separado das tampas de ar, mas para efetuar este serviço não é necessário remover as tampas. Deixe o compartimento central e as tampas de ar montadas para efetuar este serviço.



† Incluído no Kit de Reparação da Válvula de Ar 25C469

- 1 Aperte a um binário de 80 a 100 pol-lbs (9,0 a 13,6 Nm).
- 2 Aplique massa lubrificante.
- 3 Aplique massa lubrificante na face polida.
- 4 Aplique massa lubrificante nos orifícios do compartimento central (11) antes de instalar.
- 5 Vede os rebordos da extremidade de fixação (extremidade mais pequena) do êmbolo do carreto (7).
- 6 Monte com as extremidades de fixação (extremidades mais pequenas) viradas para o centro do compartimento central (11).

Fig. 7

Assistência

Secção de ar (Husky 515 e 716)

NOTA: Está disponível o Kit de reparação da secção de ar 25U241. As peças incluídas no kit estão marcadas pelo símbolo (*) na **Fig. 10** e **Fig. 11**. O kit inclui um tubo de massa lubrificante de uso geral 111920. Repare a secção de ar da seguinte forma. Consulte **Fig. 10** e **Fig. 11**.

Desmontagem



Alivie a pressão. Consulte **Procedimento de descompressão** na página 11.

os coletores (102) e as tampas do produto (101).

NOTA: Certifique-se de que todas as peças da válvula de retenção permanecem nos respetivos lugares. Consulte **Fig. 9**.

2. Retire a fita de ligação à massa das braçadeiras em v (109) e retire-as.
3. Retire uma das placas do diafragma do lado do produto (133) (a que se soltar primeiro com a ajuda de uma chave hexagonal), e puxe o veio do diafragma para fora do compartimento central (11).

Diafragmas sobremoldados: Segure ambos os diafragmas de forma segura em torno da borda exterior e rode no sentido oposto ao dos ponteiros do relógio. Um conjunto de diafragma liberta-se e outro permanece fixado ao veio do diafragma (15). Remova o diafragma solto e a placa do lado do ar (6). Puxe o outro conjunto de diafragma e o veio do diafragma (15) para fora do compartimento central (11).

4. Utilize uma chave de fendas nas partes planas do veio do diafragma (15) para remover a outra placa de diafragma do lado do produto (133) do veio do diafragma.

Diafragmas sobremoldados: Utilize uma chave de fendas nas partes planas do veio do diafragma (15) para remover o segundo diafragma do veio do diafragma.

5. Retire os parafusos (141) e as tampas de ar (136) e retire todo o material da junta antiga (12) das extremidades do compartimento central (11) e das superfícies das tampas do ar.
6. Retire as arruelas côncavas do veio do diafragma (416) e os o-rings do pino piloto (1).
7. Verifique todas as peças quanto a desgaste e danos e substitua-as, se necessário.

Reinstalação

1. Insira uma arruela côncava do veio do diafragma (416) e um o-ring do pino piloto (1) na extremidade do orifício do veio do diafragma no compartimento central (11).

NOTA: Certifique-se de que os rebordos da arruela côncava ficam virados para fora do compartimento central.

2. Alinhe os orifícios da junta (12) com os orifícios na extremidade do compartimento central (11) e use seis parafusos (141) para apertar uma tampa do ar (136) à extremidade do compartimento central (11). Aperte os parafusos a um binário de 35 a 45 pol-lb (4,0 a 5,1 N•m).
3. Posicione a tampa do escape (13) e o-ring (4) o compartimento central (11).

4. Repita os passos 1 e 2 para a outra extremidade do compartimento central e a restante tampa do ar.
5. Aplique fixador de roscas de força média (azul) nas roscas do parafusos (140). Monte as seguintes peças numa extremidade do veio do diafragma (15) (consulte a ordem adequada na **Fig. 11**): placa do diafragma do lado do ar (6), diafragma de reserva (402, usado apenas nos modelos com diafragma PTFE), diafragma (401), placa do diafragma do lado do produto (133), o-ring (115) e parafuso (140).

NOTA: As palavras "AIR SIDE" (Lado do ar) no diafragma (401), no diafragma de reserva (402, usado apenas nos modelos com diafragma PTFE) e no lado plano da placa do diafragma do lado do ar (6) devem estar viradas para o veio do diafragma (15).

Diafragmas sobremoldados: Monte a placa do lado do ar (6) no diafragma (401). As palavras AIR SIDE (lado do ar) na placa do lado do ar não podem estar viradas para o diafragma. Aplique fixador de roscas de força média (azul) nas roscas do conjunto do diafragma. Aparafuse o conjunto no veio do diafragma (15) manualmente.

6. Coloque massa do veio do diafragma (15) e, com cuidado (não danificando as arruelas côncava do veio) passe o veio do diafragma (15) pelo orifício (11) do compartimento central.
 7. Repita o passo 5 para a outra extremidade do veio do diafragma (15) e aperte os parafusos do veio do diafragma (140) com um binário de 80 a 90 pol-lb (9 a 10 Nm) a 100 rpm no máximo.
- Diafragmas sobremoldados:** Repita o passo 5 para a outra extremidade do veio do diafragma (15).
8. Monte o silenciador (3).

NOTA: Ao instalar as braçadeiras em v no passo 9, posicione o compartimento central (11) de modo a que a entrada de ar esteja aproximadamente 45° acima da linha horizontal e o silenciador (3) esteja aproximadamente horizontal.

9. Aplique uma camada fina e uniforme de massa lubrificante no interior da braçadeira em v (109).
10. Coloque as tampas do produto (101), monte as braçadeiras em v (109) em volta das tampas do produto e do ar, monte a fita de ligação à terra nas braçadeiras em v e aperte as porcas da braçadeira em v com um binário de 80 a 90 pol-lb (9 a 10 Nm). Consulte **Sequência de aperto**, na página 32.
11. Certifique-se de que todas as peças da válvula de retenção estão nos respetivos lugares. Consulte **Fig. 9**.
12. Instale os coletores (102) e aperte os parafusos do coletor (105) com um binário de 80 a 90 pol-lb (9 a 10 Nm). Consulte **Sequência de aperto**, na página 32.

Assistência

Válvulas de retenção de esfera ou "bico de pato"

NOTA: Está disponível o kit de reparação da secção de produto D05XXX. Consulte a página 23 para encomendar o kit correto para a sua bomba. O kit inclui adesivo 113500.



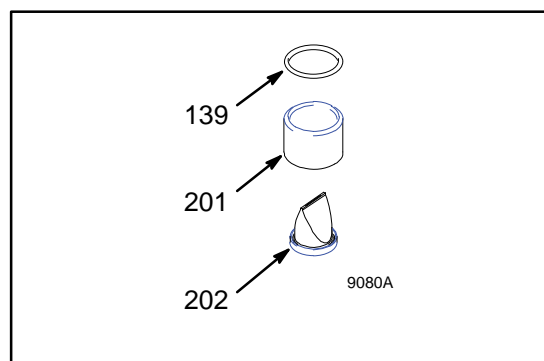
1. Alivie a pressão. Consulte **Procedimento de descompressão** na página 11.

2. Retire os coletores superior e inferior (102, 103).
3. Retire todas as peças indicadas com o símbolo (†) na **Fig. 8 e Fig. 9**
4. Limpe todas as peças e substitua as peças que apresentem desgaste ou danos.
5. Volte a montar a bomba.

NOTA: Aperte as porcas (109) ou pernos (105) dos coletores com um binário de 80 a 90 pol-lb (9 a 10 Nm). Consulte **Sequência de aperto**, na página 32.

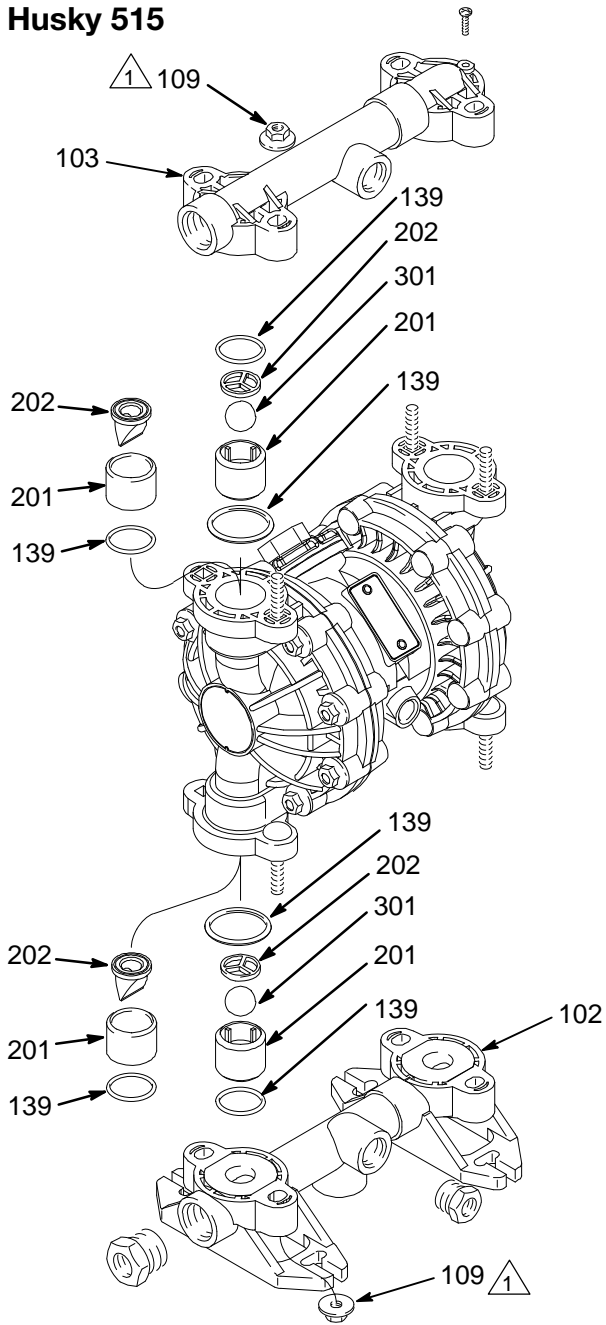
Entrada e saída para bombas com válvulas de retenção "bico de pato"

As bombas com válvulas de retenção "bico de pato" são enviadas com o coletor de entrada no cimo e o coletor de saída no fundo. Para ter o coletor de entrada no fundo e o coletor de saída no topo, rode cada um dos quatro conjuntos "bico de pato" verticalmente 180°, conforme indicado.



Assistência

Husky 515

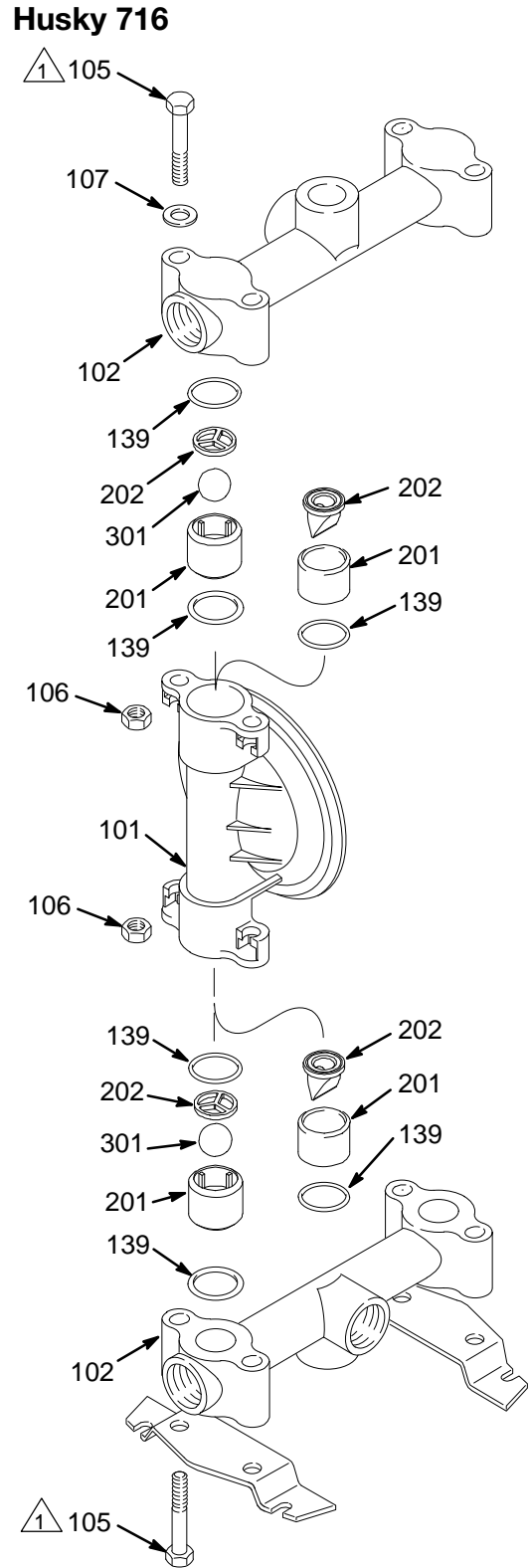


1 Aperte com um binário de 80 a 90 pol-lbs (9 a 10 Nm). Consulte **Sequência de aperto**, na página 32.

9067A

Fig. 8

Husky 716



1 Aperte com um binário de 80 a 90 pol-lbs (9 a 10 Nm). Consulte **Sequência de aperto**, na página 32.

9081A

Fig. 9

Assistência

Diafragmas (Husky 515)

NOTA: Está disponível o kit de reparação da secção de produto D05XXX. Consulte a página 23 para encomendar o kit correto para a sua bomba. Repare os diafragmas da seguinte forma. Consulte **Fig. 10**.

Desmontagem



Alivie a pressão. Consulte **Procedimento de descompressão** na página 11.

1. Retire os coletores (102 e 103) e as coberturas do produto (101).

NOTA: Certifique-se de que todas as peças da válvula de retenção permanecem nos respetivos lugares. Consulte **Fig. 8**.

2. Retire uma das placas do diafragma do lado do produto (105) (a que se soltar primeiro com a ajuda de uma chave hexagonal), e puxe o veio do diafragma para fora do compartimento central (11).

Diafragmas sobremoldados: Os parafusos da tampa do ar dificultam a remoção dos diafragmas sobremoldados na bomba 515. Use uma superfície plana que encaixe no padrão da cavilha para aplicar pressão num dos diafragmas para mover o veio do diafragma para o lado. Aplique pressão até o outro diafragma se separar da tampa do ar. Rode o diafragma solto para a direita até o conjunto do diafragma se libertar.

3. Utilize uma chave de fendas nas partes planas do veio do diafragma (15) para remover a outra placa de diafragma do lado do produto (105) do veio do diafragma.

Diafragmas sobremoldados: Utilize uma chave de fendas nas partes planas do veio do diafragma (15) para remover o segundo diafragma.

4. Verifique todas as peças quanto a desgaste e danos e substitua-as, se necessário.

Reinstalação

1. Aplique um fixador de roscas de força média (azul) nas roscas da placa do diafragma do lado do produto (105). Monte as seguintes peças numa extremidade do veio do diafragma (15) (consulte a ordem adequada na **Fig. 10**): placa do diafragma do lado do ar (6), diafragma de reserva (402, usado apenas nos modelos com diafragma PTFE), diafragma (401) e placa do diafragma do lado do produto (133).

NOTA: As palavras "AIR SIDE" (Lado do ar) no diafragma (401), no diafragma de reserva (402, usado apenas nos modelos com diafragma PTFE) e no lado plano da placa do diafragma do lado do ar (6) devem estar viradas para o veio do diafragma (15).

Diafragmas sobremoldados: Monte a placa do lado do ar (6) no diafragma (401). As palavras AIR SIDE (lado do ar) na placa do lado do ar não podem estar viradas para o diafragma. Aplique fixador de roscas de força média (azul) nas roscas do conjunto do diafragma. Aparafuse o conjunto no veio do diafragma (15) manualmente.

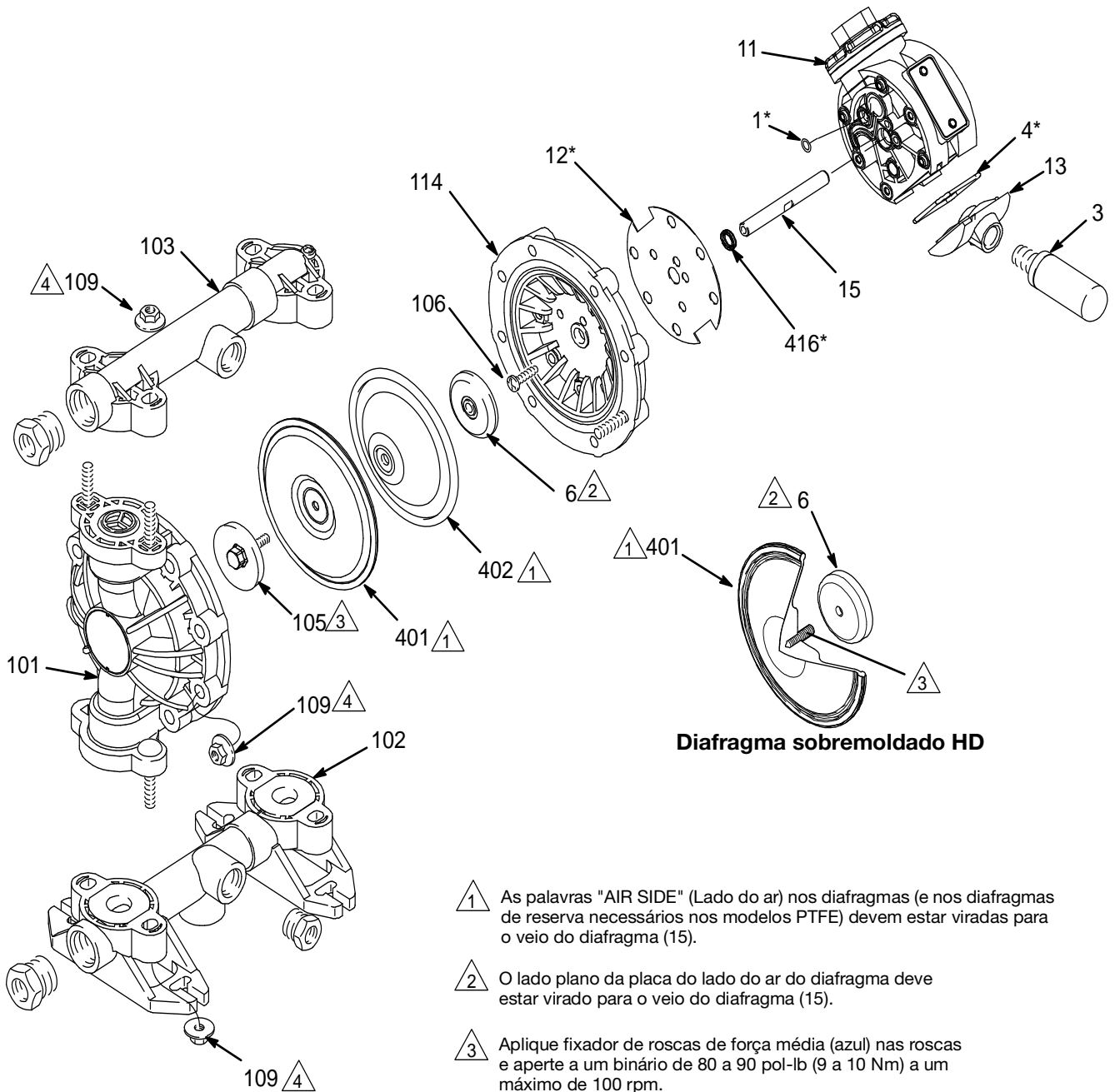
2. Repita o passo 1 para a outra extremidade do diafragma (15) e aperte as placas do lado do produto do diafragma (105) com um binário de 80 a 90 pol-lb (9 a 10 N•m) a 100 rpm no máximo.

Diafragmas sobremoldados: Os parafusos da tampa do ar dificultam a montagem dos diafragmas sobremoldados na bomba 515. São necessárias duas pessoas. Use uma superfície plana que encaixe no padrão da cavilha para aplicar pressão no diafragma já montado. Aplique pressão até o veio do diafragma sair pelo outro lado do compartimento central o suficiente para prender ao segundo conjunto do diafragma. Aparafuse o conjunto no veio (15) manualmente.

3. Certifique-se de que todas as peças da válvula de retenção estão nos respetivos lugares. Consulte **Fig. 8**.
4. Volte a montar as tampas do produto (101) e coletores (102 e 103) e aperte as porcas da tampa do produto e do coletor (109) com um binário de 80 a 90 pol-lb (9 a 10 N•m). Consulte **Sequência de aperto**, na página 32.

Assistência

Diafragmas (Husky 515)



Diafragma sobremoldado HD

- 1 As palavras "AIR SIDE" (Lado do ar) nos diafragmas (e nos diafragmas de reserva necessários nos modelos PTFE) devem estar viradas para o veio do diafragma (15).
- 2 O lado plano da placa do lado do ar do diafragma deve estar virado para o veio do diafragma (15).
- 3 Aplique fixador de roscas de força média (azul) nas roscas e aperte a um binário de 80 a 90 pol-lb (9 a 10 Nm) a um máximo de 100 rpm.
- 4 Aperte com um binário de 80 a 90 pol-lbs (9 a 10 Nm). Consulte **Sequência de aperto**, na página 32.

Fig. 10

Assistência

Diafragmas (Husky 716)

NOTA: Está disponível o kit de reparação da secção de produto D05XXX. Consulte a página 23 para encomendar o kit correto para a sua bomba. O kit inclui adesivo 113500. Repare os diafragmas da seguinte forma. Consulte **Fig. 11**.

Desmontagem



Alivie a pressão. Consulte **Procedimento de descompressão** na página 11.

1. Retire os coletores (102) e as tampas do produto (101).

NOTA: Certifique-se de que todas as peças da válvula de retenção permanecem nos respetivos lugares. Consulte **Fig. 9**.

2. Retire a fita de ligação à massa das braçadeiras em v (109) e retire-as.
3. Retire uma das placas do diafragma do lado do produto (133) (a que se soltar primeiro com a ajuda de uma chave hexagonal), e puxe o veio do diafragma para fora do compartimento central (11).

Diafragmas sobremoldados: Segure ambos os diafragmas de forma segura em torno da borda exterior e rode no sentido oposto ao dos ponteiros do relógio. Um conjunto de diafragma liberta-se e outro permanece fixado ao veio do diafragma (15). Remova o diafragma solto e a placa do lado do ar (6).

4. Utilize uma chave de fendas nas partes planas do veio do diafragma (15) para remover a outra placa de diafragma do lado do produto (133) do veio do diafragma.

Diafragmas sobremoldados: Utilize uma chave de fendas nas partes planas do veio do diafragma (15) para remover o segundo diafragma do veio do diafragma.

5. Verifique todas as peças quanto a desgaste e danos e substitua-as, se necessário.

Reinstalação

1. Aplique fixador de roscas de força média (azul) nas roscas do parafusos (140). Monte as seguintes peças numa extremidade do veio do diafragma (15) (consulte a ordem adequada na **Fig. 11**): placa do diafragma do lado do ar (6), diafragma de reserva (402, usado apenas nos modelos com diafragma PTFE), diafragma (401), placa do diafragma do lado do produto (133), o-ring (115) e parafuso (140).

NOTA: As palavras "AIR SIDE" (Lado do ar) no diafragma (401), no diafragma de reserva (402, usado apenas nos modelos com diafragma PTFE) e no lado plano da placa do diafragma do lado do ar (6) devem estar viradas para o veio do diafragma (15).

Diafragmas sobremoldados: Monte a placa do lado do ar (6) no diafragma (401). As palavras AIR SIDE (lado do ar) na placa do lado do ar não podem estar viradas para o diafragma. Aplique fixador de roscas de força média (azul) nas roscas do conjunto do diafragma. Aparafuse o conjunto no veio do diafragma (15) manualmente.

2. Repita o passo 1 para a outra extremidade do veio do diafragma (15) e aperte os parafusos do veio do diafragma (140) com um binário de 80 a 90 pol-lb (9 a 10 Nm) a 100 rpm no máximo.

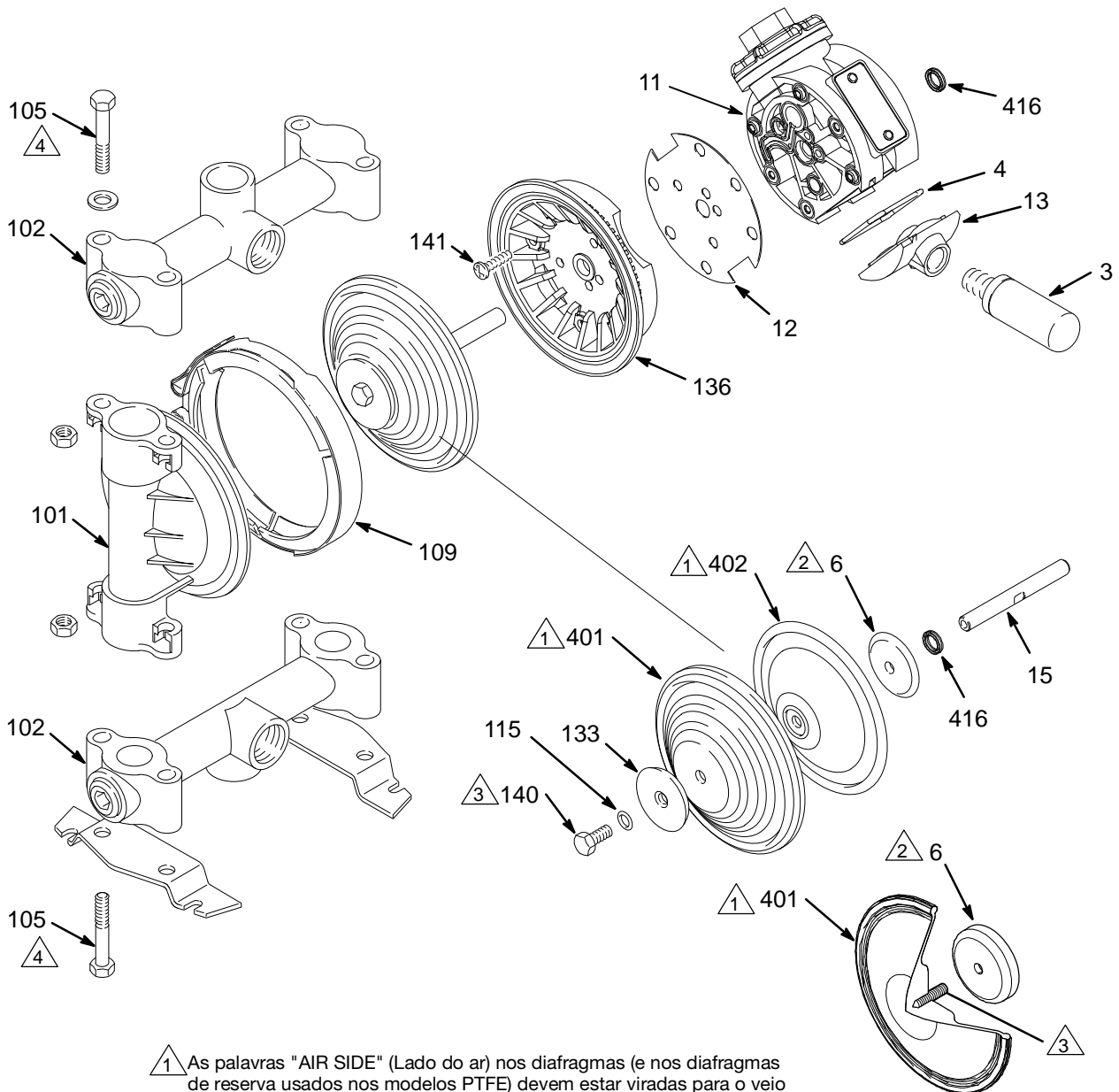
Diafragmas sobremoldados: Repita o passo 1 para a outra extremidade do veio do diafragma (15).

NOTA: Ao instalar as braçadeiras em v no passo 3, posicione o compartimento central (11) de modo a que a entrada de ar esteja aproximadamente 45° acima da linha horizontal e o silenciador (3) esteja aproximadamente horizontal.

3. Aplique uma camada fina e uniforme de massa lubrificante no interior da braçadeira em v (109).
4. Coloque as tampas do produto (101), monte as braçadeiras em v (109) em volta das tampas do produto e do ar, monte a fita de ligação à terra nas braçadeiras em v e aperte as porcas da braçadeira em v com um binário de 80 a 90 pol-lb (9 a 10 Nm). Consulte **Sequência de aperto**, na página 32.
5. Certifique-se de que todas as peças da válvula de retenção estão nos respetivos lugares. Consulte **Fig. 9**.
6. Instale os coletores (102) e aperte os parafusos do coletor (105) com um binário de 80 a 90 pol-lb (9 a 10 Nm). Consulte **Sequência de aperto**, na página 32.

Assistência

Diafragmas (Husky 716)



Diafragma sobremoldado

- 1 As palavras "AIR SIDE" (Lado do ar) nos diafragmas (e nos diafragmas de reserva usados nos modelos PTFE) devem estar viradas para o veio do diafragma (15).
- 2 O lado plano da placa do lado do ar do diafragma deve estar virado para o veio do diafragma (15).
- 3 Aplique fixador de roscas de força média (azul) nas roscas e aperte a um binário de 80 a 90 pol-lb (9 a 10 N•m) a um máximo de 100 rpm.
- 4 Aperte com um binário de 80 a 90 pol-lbs (9 a 10 Nm). Consulte **Sequência de aperto**, na página 32.

Fig. 11

9072A

Matriz das bombas Husky 515 e Husky 716

O seu N.º do Modelo está marcado na placa de série da bomba. Para determinar a referência da sua bomba a partir da matriz seguinte, seleccione os seis dígitos que descrevem a sua bomba, da esquerda para a direita. O primeiro dígito é sempre D, a designação das bombas de diafragma Husky. Os restantes cinco dígitos definem o tipo de motor pneumático e os materiais de construção. Por exemplo, uma bomba com um motor pneumático standard, secção de produto em acetal, encaixes em acetal, esferas PTFE e diafragmas PTFE é o Modelo D 5 1 2 1 1. O mesmo modelo com certificação EN 10204 Tipo 3.1 seria D51211C31.

Coluna 1	Coluna 2	Coluna 3	Coluna 4	Coluna 5	Coluna 6	Opção
Bomba de diafragma	Motor pneumático	Secção de produto	Guias	Esferas	Diafragmas	EN 10204 Tipo
D (para todas as bombas)	4 (Husky 515/716; operação remota)	1 (acetal) Husky 515, NPT	2 (acetal)	1 (PTFE)	1 (PTFE)	C31 (Tipo 3.1)
	5 (Husky 515/716; standard)	2 (polipropileno) Husky 515, NPT	3 (316 aço inoxidável)	3 (316 aço inoxidável)		C31A (Tipo 3.1 Avançado)
	9 (Husky 515/716; contagem de ciclos)	3 (alumínio) Husky 716, NPT	9 (polipropileno)	5 (TPE)	5 (TPE)	C32 (Tipo 3.2)
		4 (aço inoxidável) Husky 716, NPT	A (PVDF)	6 (Santoprene®)	6 (Santoprene®)	
		5 (PVDF) Husky 515, NPT	D (bico de pato)	7 (borracha sintética buna-N)	7 (borracha sintética buna-N)	
		A (acetal) Husky 515, BSPT		8 (Fluorelastómero)	8 (Fluorelastómero)	
		B (polipropileno) Husky 515, BSPT				
		C (alumínio) Husky 716, BSPT				
		D (aço inoxidável) Husky 716, BSPT				
		E (PVDF) Husky 515, BSPT				

Bombas Husky 515 e Husky 716 adicionais

Modelo	Bomba	Igual a:	Exceto:
241564	515	D51211	Tem porta que abre para baixo. Usar coletor de entrada 241558.
26C021	515	D52966	Tem entradas/saídas divididas.
26D749	515	D52966	Tem coletores girados 180°.
241565	515	D52911	Tem porta que abre para baixo. Usar coletor de entrada 241557.
26C022	515	D52911	Tem entradas/saídas divididas.
248171	515	D51277	Tem entradas/saídas divididas.
248172	515	D51255	Tem entradas/saídas divididas.
248173	515	D52977	Tem entradas/saídas divididas.
248174	515	D52955	Tem entradas/saídas divididas.
26B205	515	D5BD06	Possui entradas / saídas divididas
25B493	515	- - -	Entradas / saídas condutoras de polipropileno
25B494	515	- - -	Entradas / saídas condutoras de polipropileno
25B495	515	- - -	Entradas / saídas condutoras de polipropileno
25B496	515	- - -	Entradas / saídas condutoras de polipropileno
25B497	515	- - -	Entradas / saídas condutoras de polipropileno
246484	515	D51331	Tem porta que abre para baixo. Usar coletor de entrada 241558. Tem placa de montagem 196093.
26C092	515	D51331	Tem porta que abre para baixo. Usar coletor de entrada 241558.
24G745	515	- - -	Tem roscas BSPP. Usar o-ring 110956 para Ref. 139.
253344	515	D51311	Tem porta que abre para baixo. Usar coletor de entrada 241558.
246485†	716	D53331	Tem porta que abre para baixo. Usar coletor de entrada 190246.
243305	716	D53266	Tem porta que abre para baixo. Usar coletor de entrada 190246.
243306	716	D53277	Tem porta que abre para baixo. Usar coletor de entrada 190246.
243307	716	D53211	Tem porta que abre para baixo. Usar coletor de entrada 190246.
25D749	716	D53211	Tem coletores girados 180°.
257447	716	D54311	Foi testado para uso com materiais sensíveis a umidade.
24B674	716	D54311	- - -
24X781	716	D54377	Tem uma certificação 3.1.
26B283	716	24N261	Tem porta BSPT.
Bombas com diafragmas sobremoldados			
24N093	515	D5291_	Tem peças de diafragmas sobremoldados apresentadas na tabela que se segue.
26C020	515	24N093	Tem entradas/saídas divididas.
24N094	515	D5B91_	Tem peças de diafragmas sobremoldados apresentadas na tabela que se segue.
24N095	515	D55A1_	Tem peças de diafragmas sobremoldados apresentadas na tabela que se segue.
24N096	515	D5121_	Tem peças de diafragmas sobremoldados apresentadas na tabela que se segue.
24N097	515	D5133_	Tem peças de diafragmas sobremoldados apresentadas na tabela que se segue.
24N098	515	D5A21_	Tem peças de diafragmas sobremoldados apresentadas na tabela que se segue.
24N257	716	D5321_	Tem peças de diafragmas sobremoldados apresentadas na tabela que se segue.
24N258	716	D5331_	Tem peças de diafragmas sobremoldados apresentadas na tabela que se segue.
24N259	716	D5333_	Tem peças de diafragmas sobremoldados apresentadas na tabela que se segue.
24N260	716	D5421_	Tem peças de diafragmas sobremoldados apresentadas na tabela que se segue.
24N261	716	D5431_	Tem peças de diafragmas sobremoldados apresentadas na tabela que se segue.
24N262	716	D5433_	Tem peças de diafragmas sobremoldados apresentadas na tabela que se segue.

† Pés de montagem (186207) encomendados separadamente.

Ref. ^a	Peça	Descrição	Qtd
6	16M001	PLACA, lado do ar	2

115	-----	não utilizado	0
133	-----	não utilizado	0
140	-----	não utilizado	0
401	16H679	DIAFRAGMA, HD, sobremoldado, PTFE/EPDM, com parafuso de aperto	2
402	-----	não utilizado	0

Kits de reparação das bombas Husky 515 e Husky 716

NOTA: Os kits de reparação devem ser encomendados em separado.

Para encomendar o kit de reparação da válvula pneumática, encomende a **Ref. 241657**.

Para encomendar o kit de reparação da secção de produto, encomende a **Ref. D05_ _ _**.

Para os últimos três algarismos utilize os últimos três dígitos do número de modelo da sua bomba.

As guias nas bombas de **Ref. D_ _3_ _** são revestidas a pó de aço inoxidável 316.

As guias maquinadas em aço inoxidável 316 estão disponíveis para venda em kit em separado, **Ref. 24F846**.

Ref. 24N320: Kit de Reparação de Diafragma de PTFE/EPDM Sobremoldado da bomba Husky 515/716 HD

Ref. 24N321: Kit de Reparação de Diafragma de PTFE/EPDM Sobremoldado da bomba Husky 515/716 HD, com novas placas do lado de ar do diafragma.

Peças comuns às bombas Husky 515 e Husky 716

Consulte a Matriz das bombas na página 23 para ler uma explicação da Coluna de Matriz e dos Algarismos.

Lista de Peças do Motor Pneumático (Coluna 2 da Matriz)

Dígito	Ref. ^a	N.º da Peça	Descrição	Qtd.
4 & 5	1	114866	EMPANQUE, o-ring	2
	2†, 416†	108808	EMPANQUE, arruela	2
	3	112933	SILENCIADOR	1
	4†	162942	EMPANQUE, o-ring	2
	6	195025	PLACA, diafragma, lado de ar	2
	7†	15Y825	ÊMBOLO, carreto	2
	8†	192595	CARRETO	2
	9†	192596	CAVILHA, carreto	2
	10	192597	TAMPA, câmara de válvulas	1
	11	192602	COMPARTIMENTO, centro	1
	11*	194380	COMPARTIMENTO, central, inclui Ref. 16 e 17	1
	12	192765	JUNTA	2
	13	194247	COBERTURA, exaustão	1
	14†	194269	PLACA, válvula	1
	15	192601	VEIO, diafragma	1
	16*	115671	CONECTOR, macho	2
17*	194381	PINO	2	
9	1	114866	EMPANQUE, o-ring	2
	2†	108808	EMPANQUE, arruela	2
	3	112933	SILENCIADOR	1
	4†	162942	EMPANQUE, o-ring	2
	6	195025	PLACA, diafragma, lado de ar	2
	7†	15Y825	ÊMBOLO, carreto	2
	8†	192595	CARRETO	1
	8a†♦	---	CARRETO com íman	1
	9†	192596	CAVILHA, carreto	2
	10	192597	TAMPA, câmara de válvulas	1
	11	192602	COMPARTIMENTO, centro	1
	12	192765	JUNTA	2
	13	194247	COBERTURA, exaustão	1
14†	194269	PLACA, válvula	1	
15	192601	VEIO, diafragma	1	
18♦	---	INTERRUPTOR, lâminas	1	

† Incluído no kit de reparação da válvula pneumática 241657 (coluna 2 = 4 ou 5) ou 25C469 (coluna 2 = 9)

* Estas peças são exclusivas do motor pneumático com operação remota.

♦ Incluído no kit acessório do sensor de proximidade 241405.

--- não vendido separadamente.

Kits da guia (Coluna 4 da Matriz)

Dígito	Ref. ^a	N.º da Kit	Descrição	Qtd.
2	201	D05200	GUIA; acetal	1
	202	---	BATENTE; acetal	
3	201	D05300	GUIA; aço inoxidável	1
	202	---	BATENTE; aço inoxidável	
9	201	D05900	GUIA; polipropileno	1
	202	---	BATENTE; polipropileno	
A	201	D05A00	GUIA; PVDF	1
	202	---	BATENTE; PVDF	
D	201	D05D00	ESPAÇADOR	1
	202	---	VÁLVULA, forma de bico de pato	

Os kits incluem: 4 guias e 4 batente

Kits de esfera (Coluna 5 da Matriz)

Dígito	Ref. ^a	N.º da Kit	Descrição	Qtd.
1	301	D05010	ESFERA; PTFE	1
3	301	D05030	ESFERA; aço inoxidável	1
5	301	D05050	ESFERA; TPE	1
6	301	D05060	ESFERA; Santoprene®	1
7	301	D05070	ESFERA; borracha sintética buna-N	1
8	301	D05080	ESFERA; fluorelastómero	1

Os kits incluem: 4 esferas

Kits do Diafragma (Matriz Coluna 6)

Dígito	Ref. ^a	N.º da Kit	Descrição	Qtd.
1	115	---	EMPANQUE, o-ring	1
	401	D05001	DIAFRAGMA; PTFE	
	402	---	DIAFRAGMA, reserva; poliuretano	
5	115	---	EMPANQUE, o-ring	1
	401	D05005	DIAFRAGMA; TPE	
	402	---	não requerido	
6	115	---	EMPANQUE, o-ring	1
	401	D05006	DIAFRAGMA; Santoprene®	
	402	---	não requerido	

7	115	---	EMPANQUE, o-ring	1
	401	D05007	DIAFRAGMA; borracha sintética Buna-N	
	402	---	<i>não requerido</i>	
8	115	---	EMPANQUE, o-ring	1
	401	D05008	DIAFRAGMA; fluorelastómero	
	402	---	<i>não requerido</i>	
Os kits incluem: 2 diafragmas, 2 diafragma reserva (se necessário), 2 o-rings, e adesivo				

Kits completos de reparo de seção de fluido

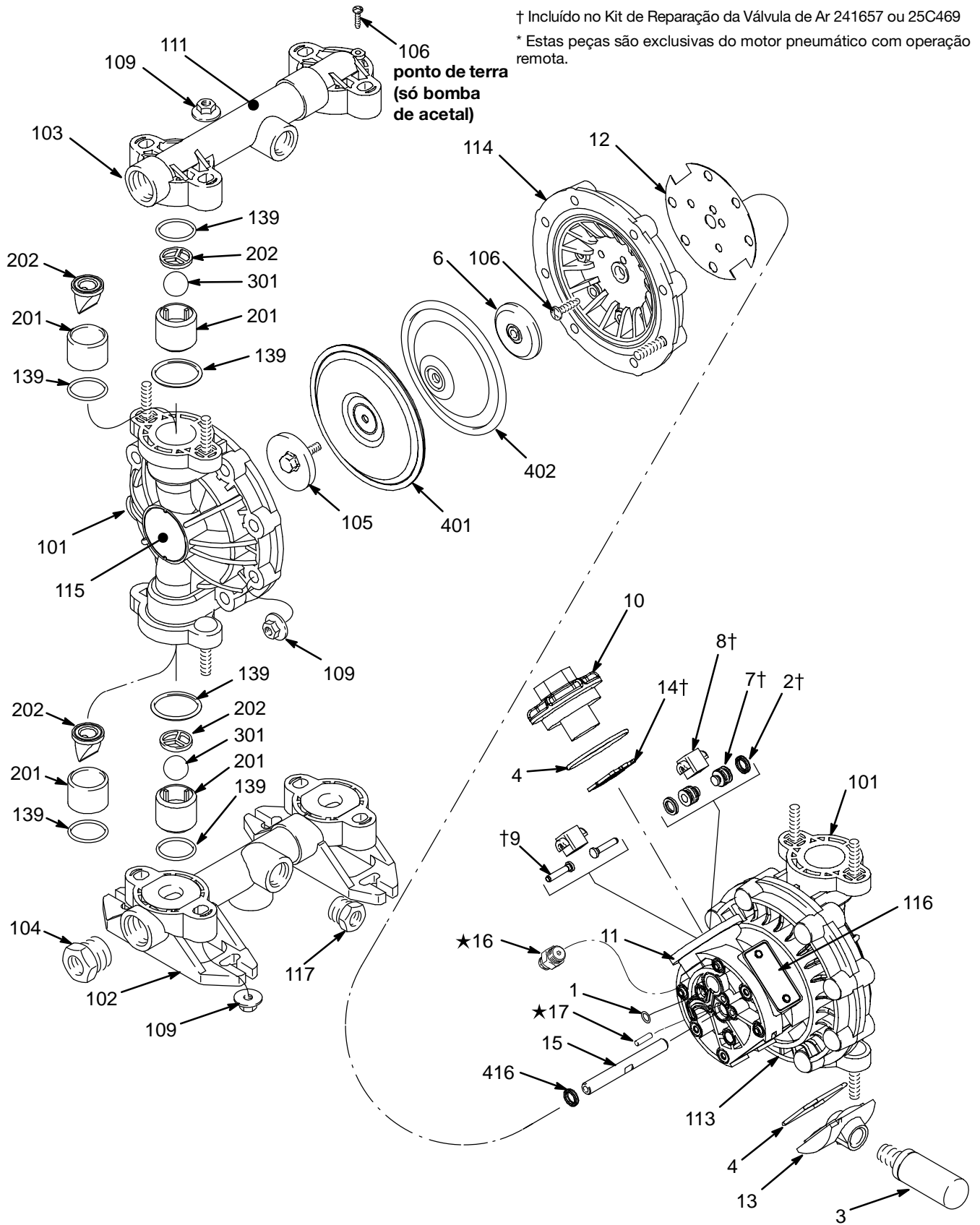
As descrições do kit aparecem na seguinte ordem: *modelo da bomba, material da sede, material da esfera, material do diafragma, material da gaxeta.*

Por exemplo, 515/716 IN, SS,SS,FK,FKP.

N.º da Kit	Descrição	Qtd.
D05338	515/716 IN, SS,SS,FK,FKP	1
D05337	515/716 IN, SS,SS,BN,FKP	1
D05336	515/716 IN, SS,SS,SP,FKP	1
D05331	515/716 IN, SS,SS,PT,FKP	1
D05368	515/716 IN, SS,SP,FK,FKP	1
D05315	515/716 IN, SS,PT,TP,FKP	1
D05366	515/716 IN, SS,SP,SP,FKP	1
D05361	515/716 IN, SS,SP,PT,FKP	1
D05335	515/716 IN, SS,SS,TP,FKP	1
D05355	515/716 IN, SS,TP,TP,FKP	1
D05277	515/716 IN, AC,BN,BN,FKP	1
D05275	515/716 IN, AC,BN,TP,FKP	1
D05288	515/716 IN, AC,FK,FK,FKP	1
D05237	515/716 IN, AC,SS,BN,FKP	1
D05266	515/716 IN, AC,SP,SP,FKP	1
D05236	515/716 IN, AC,SS,SP,FKP	1
D05231	515/716 IN, AC,SS,PT,FKP	1
D05215	515/716 IN, AC,PT,TP,FKP	1
D05218	515/716 IN, AC,PT,FK,FKP	1
D05211	515/716 IN, AC,PT,PT,FKP	1
26C887	515/716 IN, AC,PT,PO,FKP	1
D05A66	515/716 IN, PV,SP,SP,FKP	1
D05A16	515/716 IN, PV,PT,SP,FKP	1
D05A11	515/716 IN, PV,PT,PT,FKP	1
D05955	515/716 IN, PP,TP,TP,FKP	1
26C890	515/716 IN, PV,PT,PO,FKP	1
D05A88	515/716 IN, PV,FK,FK,FKP	1
D05377	515/716 IN, SS,BN,BN,FKP	1
D05318	515/716 IN, SS,PT,FK,FKP	1
D05311	515/716 IN, SS,PT,PT,FKP	1
26C888	515/716 IN, SS,PT,PO,FKP	1
D05385	515/716 IN, SS,FK,TP,FKP	1
D05378	515/716 IN, SS,BN,FK,FKP	1
D05381	515/716 IN, SS,FK,PT,FKP	1

N.º da Kit	Descrição	Qtd.
D05988	515/716 IN, SS,FK,FK,FKP	1
D05981	515/716 IN, PP,FK,PT,FKP	1
D05988	515/716 IN, PP,FK,FK,FKP	1
D05918	515/716 IN, PP,PT,FK,FKP	1
D05255	515/716 IN, AC,TP,TP,FKP	1
D05977	515/716 IN, PP,BN,BN,FKP	1
26C889	515/716 IN, PP,PT,PO,FKP	1
D05937	515/716 IN, PP,SS,BN,FKP	1
D05966	515/716 IN, PP,SP,SP,FKP	1
D05936	515/716 IN, PP,SS,SP,FKP	1
D05931	515/716 IN, PP,SS,PT,FKP	1
D05961	515/716 IN, PP,SP,PT,FKP	1
D05916	515/716 IN, PP,PT,SP,FKP	1
D05911	515/716 IN, PP,PT,PT,FKP	1
D05968	515/716 IN, PP,SP,FK,FKP	1
D05915	515/716 IN, PP,PT,TP,FKP	1
D05D07	515/716 IN UD, --,BN,FKP,TP	1
Os kits incluem:		
<ul style="list-style-type: none"> • 4 batentes de esfera ou válvulas(202) • 4 guias de esfera ou espaçadores (201) • 4 esferas (301) • 2 diafragmas (401) • 2 diafragma reserva (402), se aplicável • 8 o-rings (139), PTFE • 8 o-rings (139), encapsulado • 2 o-rings (115) 		

Esquema de peças Husky 515



9064B

Lista de peças da secção de produto da Husky 515

Consulte a Matriz das bombas na página 23 para ler uma explicação da Coluna de Matriz e dos Algarismos.

Consulte a página 26 para Lista de Peças do Motor Pneumático (Coluna 2 da Matriz)

Lista de peças da secção de produto da Husky 515 (Coluna 3 da Matriz)

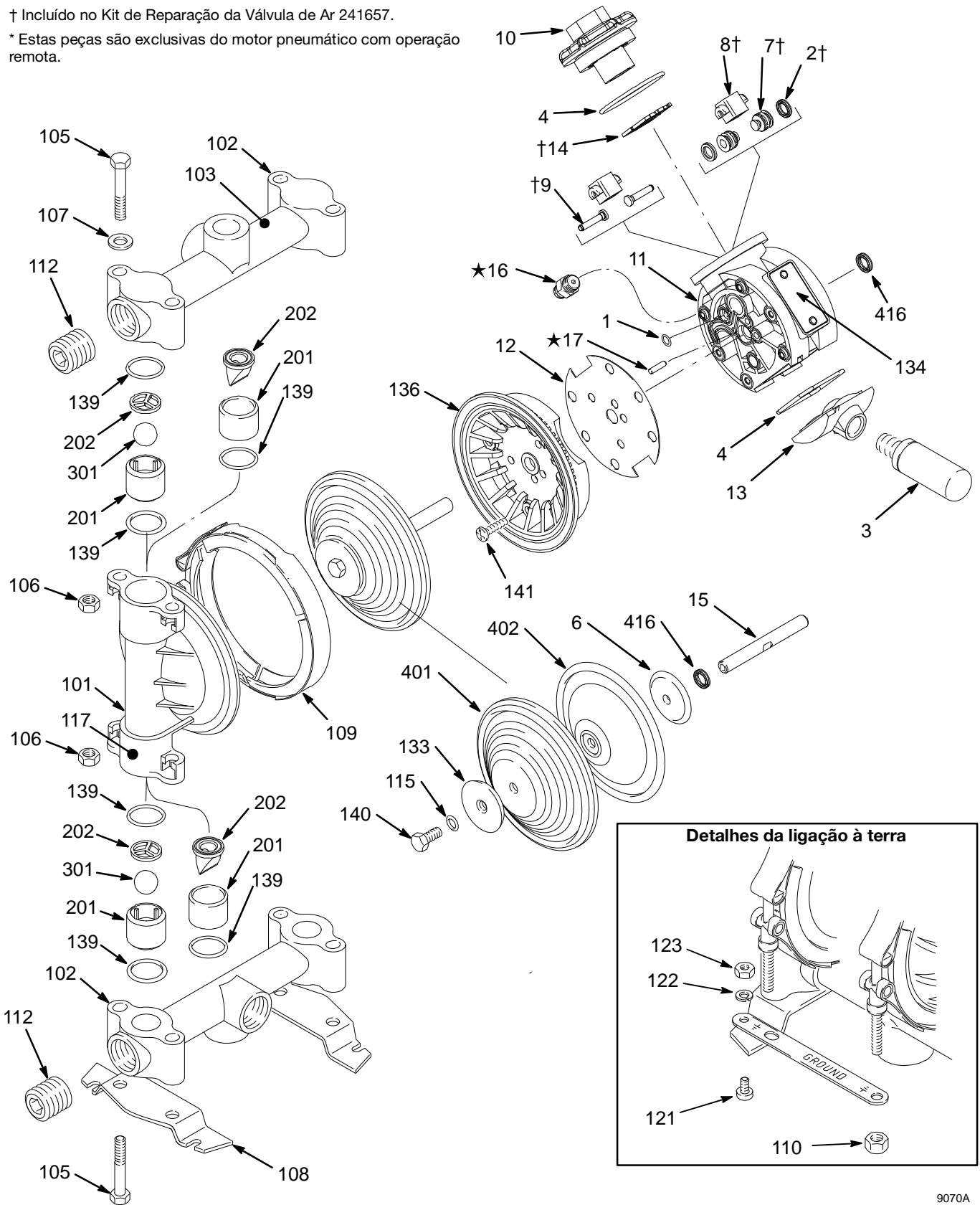
Ref. ^a	Bombas de acetal Dígito: 1 (NPT) Dígito: A (BSPT)			Bombas de Polipropileno Dígito: 2 (NPT) Dígito: B (BSPT)			Bombas de PVDF Dígito: 5 (NPT) Dígito: E (BSPT)		
	N.º da Peça	Descrição	Qtd.	N.º da Peça	Descrição	Qtd.	N.º da Peça	Descrição	Qtd.
101	192559	TAMPA, líquido; acetal	2	192558	TAMPA, produto; polipropileno	2	192560	TAMPA, produto; PVDF	2
102	192571	COLETOR, entrada; acetal; NPT	1	192570	COLETOR, entrada; polipropileno; NPT	1	192572	COLETOR, entrada; PVDF; NPT	1
102	192576	COLETOR, entrada; acetal; BSPT	1	192575	COLETOR, entrada; polipropileno; BSPT	1	192577	COLETOR, entrada; PVDF; BSPT	1
102*	241558	COLETOR, entrada; abertura para baixo, acetal; NPT	1	241557	COLETOR, entrada; abertura para baixo, polipropileno; NPT	1		Não aplicável a bombas PVDF	
102				124847	COLETOR, entrada; polipropileno; BSPP	1			
103	192562	COLETOR, saída; acetal; NPT	1	192561	COLETOR, saída; polipropileno; NPT	1	192563	COLETOR, saída; PVDF; NPT	1
103	192567	COLETOR, saída; acetal; BSPT	1	192566	COLETOR, saída; polipropileno; BSPT	1	192568	COLETOR, saída; PVDF; BSPT	1
103				124848	COLETOR, saída; polipropileno; BSPP	1			
104	194362	BUJÃO; acetal; 3/4 NPT	2	194361	BUJÃO; polipropileno; 3/4 NPT	2	194363	BUJÃO; PVDF; 3/4 NPT	2
104	194368	BUJÃO; acetal; 3/4 BSPT	2	194367	BUJÃO; polipropileno; 3/4 BSPT	2	194369	BUJÃO; PVDF; 3/4 BSPT	2
105	187711	PLACA, diafragma, produto; acetal	2	187712	PLACA, diafragma, produto; polipropileno	2	192679	PLACA, diafragma, produto; PVDF	2
106	114882	PARAFUSO, torx	13	114882	PARAFUSO, torx	12	114882	PARAFUSO, torx	12
109	114850	PORCA, sextavada, flange grande	24	114850	PORCA, sextavada, flange grande	24	114850	PORCA, sextavada, flange grande	24
111	187732	ETIQUETA, advertência	1	187732	ETIQUETA, advertência	1	187732	ETIQUETA, advertência	1
113	192599	TAMPA, ar, direita	1	192599	TAMPA, ar, direita	1	192599	TAMPA, ar, direita	1
114	192600	TAMPA, ar, esquerda	1	192600	TAMPA, ar, esquerda	1	192600	TAMPA, ar, esquerda	1
115	194352	ETIQUETA, identificação	2	194352	ETIQUETA, identificação	2	194352	ETIQUETA, identificação	2
116	290045	PLACA, designação	1	290045	PLACA, designação	1	290045	PLACA, designação	1
117	194359	BUJÃO; acetal; 1/2 NPT	2	194358	BUJÃO; polipropileno; 1/2 NPT	2	194360	BUJÃO; PVDF; 1/2 NPT	2
117	194365	BUJÃO; acetal; 1/2 BSPT	2	194364	BUJÃO; polipropileno; 1/2 BSPT	2	194366	BUJÃO; PVDF; 1/2 BSPT	2
119	111183	REBITE (para placa 116)	2	111183	REBITE (para placa 116)	2	111183	REBITE (para placa 116)	2
139	D05000	EMPANQUE, o-ring; encapsulado, conjunto de 8	8	D05000	EMPANQUE, o-ring; encapsulado, conjunto de 8	8	D05000	EMPANQUE, o-ring; encapsulado, conjunto de 8	8

* Apenas nos modelos 241564, 241565, 346484, 253344 e 26C092 são usados coletores de entrada com abertura para baixo.

Esquema de peças da Husky 716

† Incluído no Kit de Reparação da Válvula de Ar 241657.

* Estas peças são exclusivas do motor pneumático com operação remota.



9070A

Lista de peças da secção de produto da Husky 716

Consulte a Matriz das bombas na página 23 para ler uma explicação da Coluna de Matriz e dos Algarismos.

Consulte a página 26 para Lista de Peças do Motor Pneumático (Coluna 2 da Matriz)

Lista de peças da secção de produto da Husky 716 (Coluna 3 da Matriz)

Ref. ^a	Bombas de Alumínio Dígito: 3 (NPT) Dígito: C (BSPT)			Bombas de aço inoxidável Dígito: 4 (NPT) Dígito: D (BSPT)		
	N.º da Peça	Descrição	Qty.	N.º da Peça	Descrição	Qty.
101	185622	TAMPA, produto; alumínio	2	187241	TAMPA, produto; aço inoxidável	2
102*	185624	COLETOR; alumínio; NPT	2	187244	COLETOR; aço inoxidável	2
102	192061	COLETOR; alumínio; BSPT	2	192060	COLETOR; aço inoxidável; BSPT	2
102	190246	COLETOR; alumínio; NPT	2			
103	189220	ETIQUETA, advertência	1	189220	ETIQUETA, advertência	1
105	112912	PARAFUSO; 3/8-16 x 2,25 pol. (57,2 mm)	8	112912	PARAFUSO; 3/8-16 x 2,25 pol. (57,2 mm)	8
106	112913	PORCA, sextavada; 3/8-16; aço inoxidável	8	112913	PORCA, sextavada; 3/8-16; aço inoxidável	8
107	112914	ANILHA, plana, 3/8 pol.; aço inoxidável	4	112914	ANILHA, plana, 3/8 pol.; aço inoxidável	4
108	186207	BASE, suporte	2	186207	BASE, suporte	2
109	189540	BRAÇADEIRA, v	2	189540	BRAÇADEIRA, v	2
110	112499	PORCA, braçadeira; 1/4-28	2	112499	PORCA, braçadeira; 1/4-28	2
111	191079	FITA, ligação à terra	1	191079	FITA, ligação à terra	1
112	102726	BUJÃO, aço; NPT	2	111384	BUJÃO, aço; NPT	2
112	113989	BUJÃO, aço; BSPT	2	113990	BUJÃO, aço; BSPT	2
112	24H344	BUJÃO, aço inoxidável; BSPP com vedante	2			
115	110004	O-RING; PTFE	2	110004	O-RING; PTFE	2
117	186205	ETIQUETA, advertência	1			
121	102790	PARAFUSO; 10-24; 0,31 pol. (8 mm)	1	102790	PARAFUSO; 10-24; 0,31 pol. (8 mm)	1
122	100718	ANILHA DE SEGURANÇA; #10	1	100718	ANILHA DE SEGURANÇA; #10	1
123	100179	PORCA, hex; 10-24	1	100179	PORCA, hex; 10-24	1
133	191837	PLACA, diafragma, lado do produto; aço inoxidável	2	16M908	PLACA, diafragma, lado do produto; aço inoxidável, maquinada	2
134	290045	PLACA, designação	1	290045	PLACA, designação	1
136	194246	TAMPA, ar	2	194246	TAMPA, ar	2
139	26B522	O-RING; PTFE, conjunto de 8	8	26B522	O-RING; PTFE, conjunto de 8	8
140	113747	PARAFUSO, flange; cabeça sextavada	2	113747	PARAFUSO, flange; cabeça sextavada	2
141	114882	PARAFUSO, máquina, torx	12	114882	PARAFUSO, máquina, torx	12
142	111183	REBITE (para placa 134)	2	111183	REBITE (para placa 134)	2

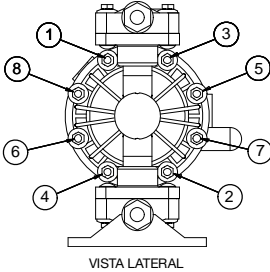
* As bombas com número de modelo 243305, 243306, 243307 e 246485 têm um coletor de entrada 190246 e um coletor de saída 185624.

Sequência de aperto

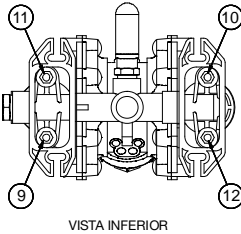
Siga sempre a sequência de aperto quando instruído para apertar fixadores.

Husky 515

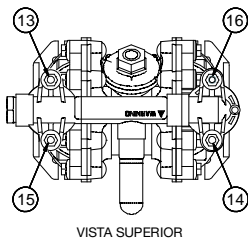
1. Tampas de produto esquerda/direita
Aperte os parafusos com um binário de 80-90 pol-lb (9-10 N•m)



2. Coletor de entrada
Aperte os parafusos com um binário de 80-90 pol-lb (9-10 N•m)

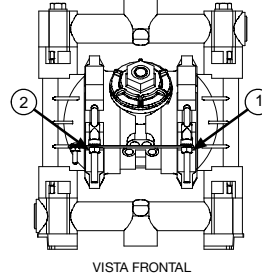


3. Coletor de saída
Aperte os parafusos com um binário de 80-90 pol-lb (9-10 N•m)

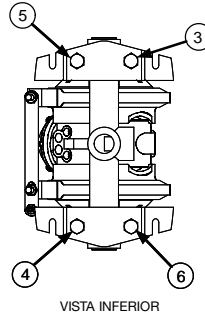


Husky 716

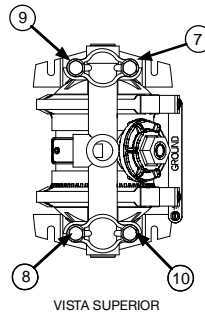
1. Tampas de produto esquerda/direita
Aperte os parafusos com um binário de 80-90 pol-lb (9-10 N•m)



2. Coletor de entrada
Aperte os parafusos com um binário de 80-90 pol-lb (9-10 N•m)



3. Coletor de saída
Aperte os parafusos com um binário de 80-90 pol-lb (9-10 N•m)



Ficha técnica da Husky 515

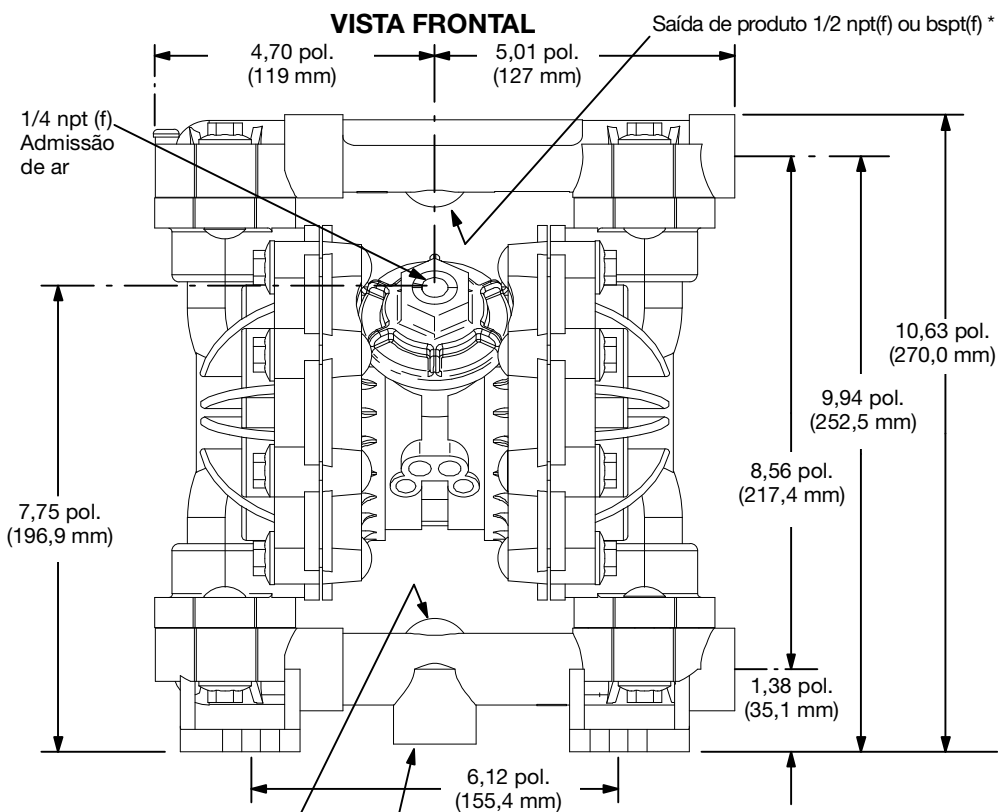
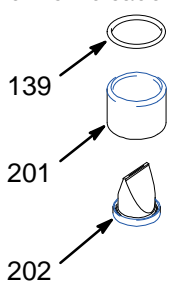
Pressão máxima de funcionamento do produto	100 psi (0,7 MPa; 7 bar)
Intervalo de funcionamento da pressão de ar	30 a 100 psi (0,2 a 0,7 MPa; 2,1 a 7 bar)
Amplitude térmica de funcionamento*	
Acetal:	32° a 180°F (0° a 82°C)
Polipropileno:	32° a 175°F (0° a 79°C)
PVDF:	32° a 200°F (0° a 93°C)
Alumínio, aço inoxidável:	32° a 225°F (0° a 107°C)
Volume inundado	0,435 Litros (0,115 Galões)
Consumo de ar máximo	28 scfm (0,672 metros cúbicos/min.)
Prestação máxima de fluxo livre (portas de 1/2 pol.)	57 l/min (15 gpm)
Velocidade máxima da bomba	400 cpm
Litros (Galões) por ciclo	0,15 (0,04)
Altura máxima de sucção (água com esferas de buna)	4,5 m (15 pés) condições secas, 7,6 m (25 pés) condições húmidas
Tamanho máximo de sólidos bombeáveis	2,5 mm (3/32 pol.)
Nível de potência sonora (calculado em conformidade com a norma ISO 9614-2)	
A 70 psig (0,48 MPa; 4,8 bar) a 50 ciclos por minuto	77 dBa
A 100 psig (0,7 MPa; 7 bar) ao n.º máximo de ciclos por minuto	95 dBa
Nível de pressão sonora (calculado a 1 metro da bomba)	
A 70 psig (0,48 MPa; 4,8 bar) a 50 ciclos por minuto	67 dBa
A 100 psig (0,7 MPa; 7 bar) ao n.º máximo de ciclos por minuto	85 dBa
Tamanho da entrada de ar	1/4 npt(f)
Tamanho da porta de exaustão de ar	3/8 npt(f)
Tamanho da entrada de produto	1/2 e 3/4 pol. npt(f) ou bspt(f)
Tamanho da saída de produto	1/2 e 3/4 pol. npt(f) ou bspt(f)
Peças húmidas (para além da esfera, sede e materiais do diafragma, os quais variam conforme a bomba)	
Bombas de polipropileno	polipropileno, PTFE
Bombas de acetal	acetal ligado à terra, PTFE
Bombas PVDF	PVDF, PTFE
Peças externas não húmidas	polipropileno, aço inoxidável, poliéster e alumínio (etiquetas), latão niquelado
Peso (aproximado)	
Bombas de polipropileno	2,9 kg (6,5 lb)
Bombas de acetal	3,5 kg (7,8 lb)
Bombas de PVDF	3,9 kg (8,5 lb)

* Estas temperaturas baseiam-se apenas em tensão mecânica e poderão sofrer alterações significativas bombeando determinados químicos. Consulte os guias de engenharia quanto a compatibilidades químicas e limites de temperatura, ou contacte o seu distribuidor Graco.

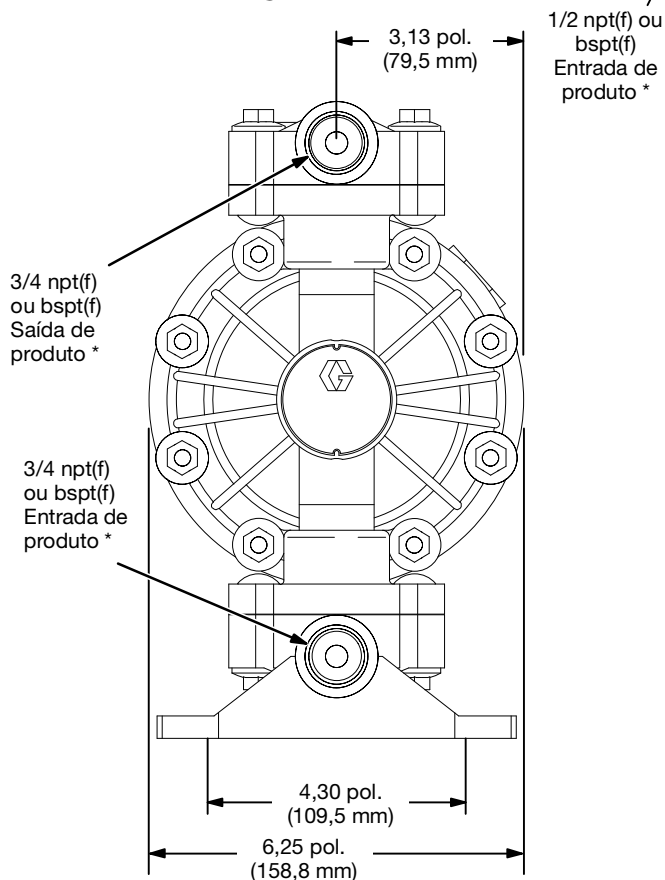
Santoprene® é uma marca comercial registada da Monsanto Company.

Dimensões da Husky 515

* As bombas com válvulas de retenção "bico de pato" são enviadas com o coletor de entrada no cima e o coletor de saída no fundo. Para ter o coletor de entrada no fundo e o coletor de saída no topo, rode cada um dos quatro conjuntos "bico de pato" verticalmente 180°, conforme indicado.



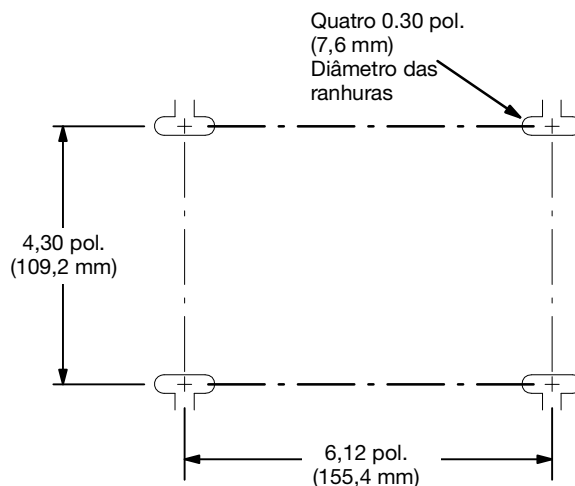
VISTA LATERAL



3/4 npt(f) ou bspt(f) Entrada de produto *

NOTA: Porta inferior aberta apenas em 241564, 241565 e 246484.

PADRÃO DE FUROS DE MONTAGEM DA BOMBA



9077A

Ficha técnica da Husky 716

Pressão máxima de funcionamento do produto	100 psi (0,7 MPa; 7 bar)
Intervalo de funcionamento da pressão de ar	30 a 100 psi (0,2 a 0,7 MPa; 2,1 a 7 bar)
Amplitude térmica de funcionamento*	
Acetal:	32° a 180°F (0° a 82°C)
Polipropileno:	32° a 175°F (0° a 79°C)
PVDF:	32° a 200°F (0° a 93°C)
Alumínio, aço inoxidável:	32° a 225°F (0° a 107°C)
Consumo de ar máximo	28 scfm (0,672 metros cúbicos/min.)
Débito máximo de escoamento livre	16 gpm (61 l/min)
Velocidade máxima da bomba	400 cpm
Litros (Galões) por ciclo	0,15 (0,04)
Altura máxima de sucção (água com esferas de buna)	4,5 m (15 pés) condições secas, 7,6 m (25 pés) condições húmidas
Tamanho máximo de sólidos bombeáveis	2,5 mm (3/32 pol.)
Nível de potência sonora (calculado em conformidade com a norma ISO 9614-2)	
A 70 psig (0,48 MPa; 4,8 bar) a 50 ciclos por minuto	77 dBa
A 100 psig (0,7 MPa; 7 bar) ao n.º máximo de ciclos por minuto	95 dBa
Nível de pressão sonora (calculado a 1 metro da bomba)	
A 70 psig (0,48 MPa; 4,8 bar) a 50 ciclos por minuto	67 dBa
A 100 psig (0,7 MPa; 7 bar) ao n.º máximo de ciclos por minuto	85 dBa
Tamanho da entrada de ar	1/4 npt(f)
Tamanho da porta de exaustão de ar	3/8 npt(f)
Tamanho da entrada de produto	3/4 npt(f), bspt(f) ou bspp(f)
Tamanho da saída de produto	3/4 npt(f), bspt(f) ou bspp(f)
Peças húmidas (para além da esfera, sede e materiais do diafragma, os quais variam conforme a bomba)	
Bombas de alumínio	alumínio, aço inoxidável, PTFE, aço revestido a zinco
Bombas em aço inoxidável	316 aço inoxidável, PTFE
Peças externas não húmidas	polipropileno, aço inoxidável, poliéster (etiquetas), latão niquelado, aço revestido a epóxi (suporte)
Peso (aproximado)	
Bombas de alumínio	3,9 kg (8,5 lb)
Bombas de aço inoxidável	8,2 kg (18 lb)

* Estas temperaturas baseiam-se apenas em tensão mecânica e poderão sofrer alterações significativas bombeando determinados químicos. Consulte os guias de engenharia quanto a compatibilidades químicas e limites de temperatura, ou contacte o seu distribuidor Graco.

Santoprene® é uma marca comercial registada da Monsanto Company.

Ficha técnica do interruptor de lâminas

Potência do contacto

Estado Normalmente aberto
Voltagem 200 VCC Máx
Corrente 500 mA comutação máx.
800 mA transporte máx.
Potência 10 W máx.
Resistência 100 mohms Máx. Inicial
Temperatura ambiente -40°C a 105°C (-40°F a 221°F)

Classificação ex

Classificação de "aparelho simples" em conformidade com UL/EN/IEC 60079-11, cláusula 5.7

Classe I, Div 1, Grupo A, B, C, D T4
 $-40^{\circ}\text{C} \leq T_a \leq 60^{\circ}\text{C}$



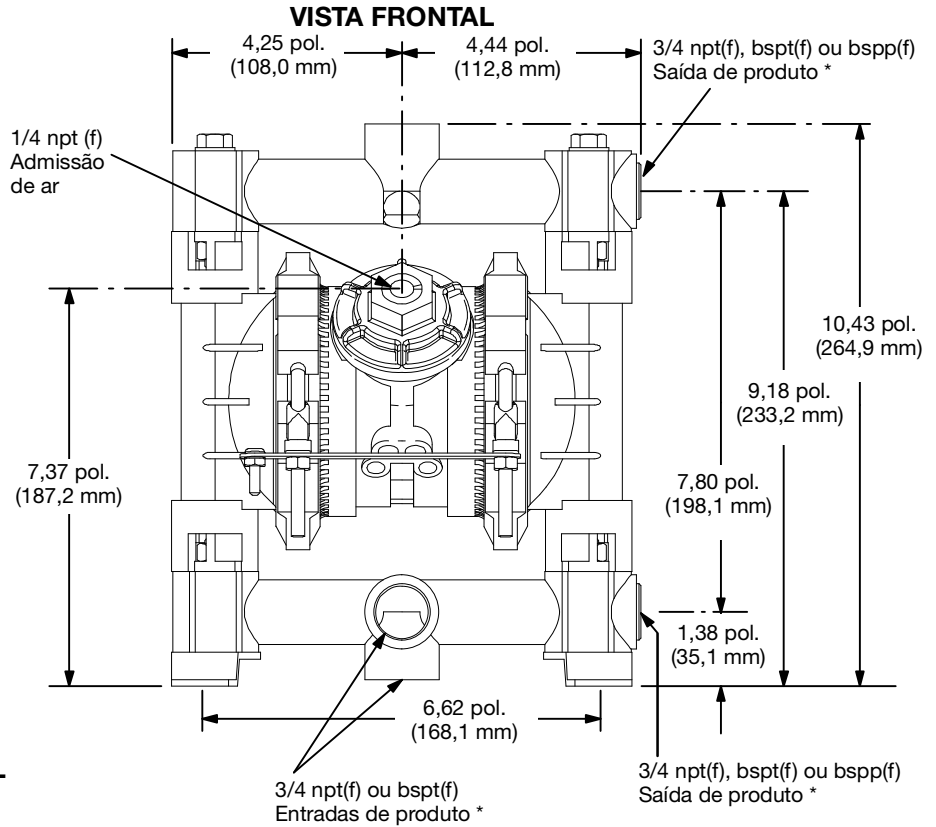
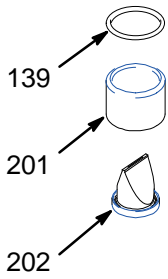
II 1 G

Ex ia IIC T4 Ga
 $-40^{\circ}\text{C} \leq T_a \leq 60^{\circ}\text{C}$

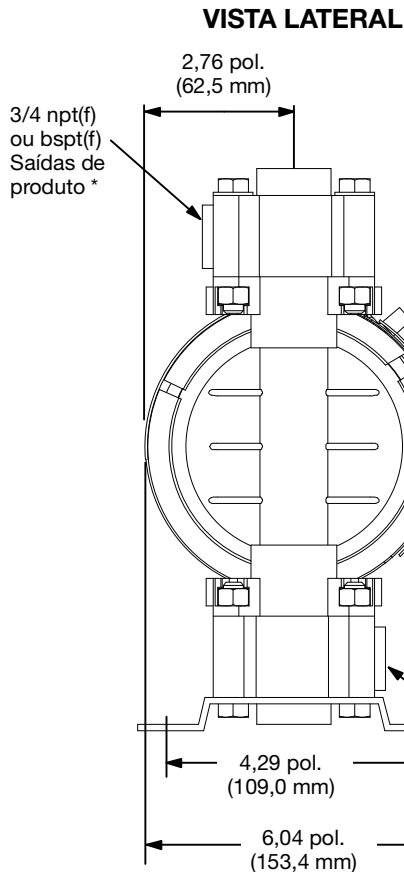
Parâmetros $U_i = 45\text{ V}$
 $I_i = 500\text{ mA}$
 $P_i = 1,2\text{ W}$
 $C_i = 251\text{ pF}$
 $L_i = 1,01\text{ }\mu\text{H}$

Dimensões da Husky 716

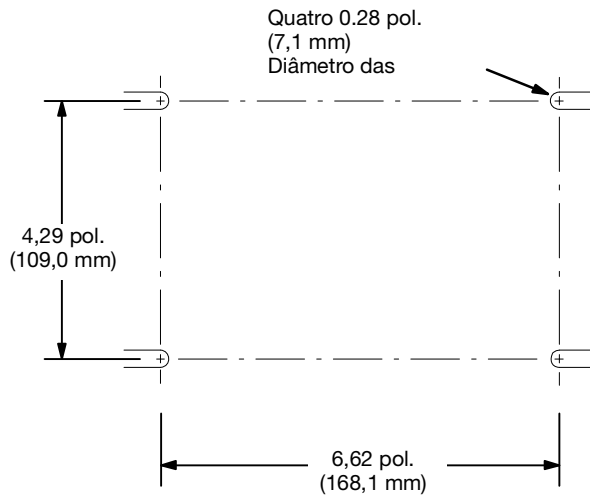
* As bombas com válvulas de retenção "bico de pato" são enviadas com o coletor de entrada no cima e o coletor de saída no fundo. Para ter o coletor de entrada no fundo e o coletor de saída no topo, rode cada um dos quatro conjuntos "bico de pato" verticalmente 180°, conforme indicado.



NOTA: Porta inferior aberta apenas em 243305, 243306, 243307 e 246485.



PADRÃO DE FUROS DE MONTAGEM DA BOMBA

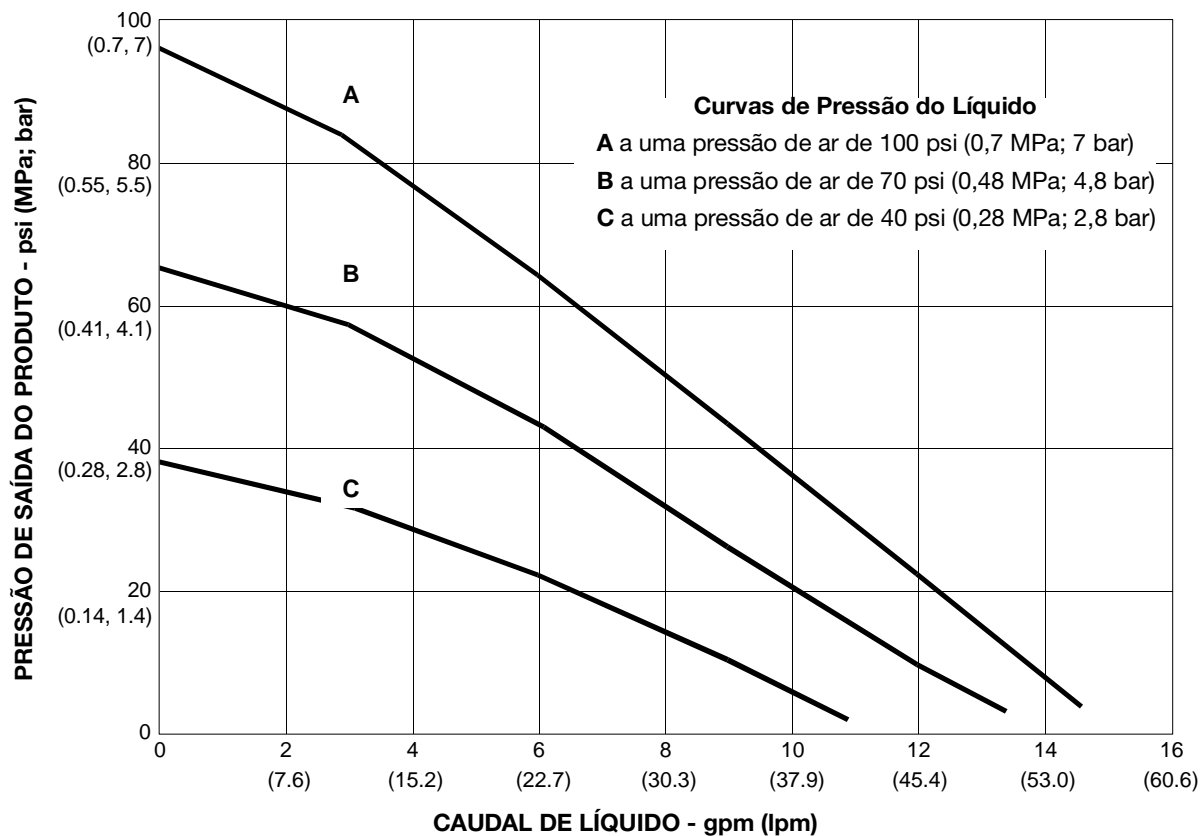


9078A

Gráficos de desempenho das bombas Husky 515 e Husky 716

Pressão de Saída do Líquido

Condições do teste: Bomba testada em água com entrada submersa.



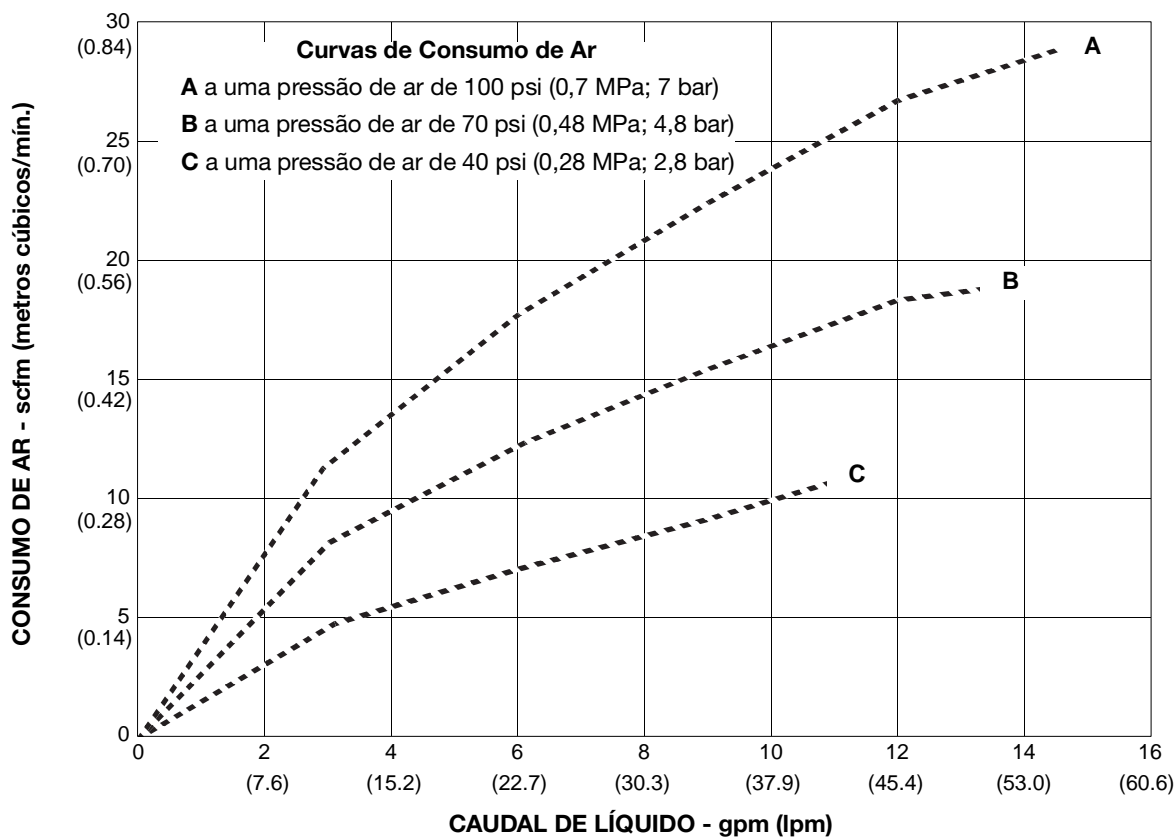
Para determinar a pressão de saída do produto (psi/bar/MPa) para um débito (gpm/lpm) e uma pressão de ar de funcionamento (psi/bar/MPa) específicos:

1. Localizar o débito de produto no fundo do gráfico.
2. Seguir a linha vertical até à interceção com a curva da pressão de saída do produto seleccionada.
3. Acompanhar a escala para a esquerda para determinar a pressão de saída do produto.

Gráficos de desempenho das bombas Husky 515 e Husky 716

Consumo de Ar

Condições do teste: Bomba testada em água com entrada submersa.



Para determinar o consumo de ar da bomba (scfm ou m³/min) a um débito de produto (gpm/lpm) e a uma pressão de ar (psi/bar/MPa):

1. Localizar o débito de produto no fundo do gráfico.
2. Ler a linha vertical até à interceção com a curva de consumo de ar seleccionada.

3. Siga o lado esquerdo da tabela para ler o consumo de ar.

California Proposition 65

RESIDENTES DA CALIFÓRNIA

⚠ ADVERTÊNCIA: Câncer e danos ao aparelho reprodutor – www.P65warnings.ca.gov.

Garantia Padrão da Graco

A Graco garante que todo o equipamento referenciado neste documento, fabricado pela Graco e com esta marca não possui defeitos em termos de material e de mão-de-obra à data da venda ao comprador original com fins de utilização. Salvo qualquer garantia especial, prorrogada ou limitada publicada pela Graco, esta irá, durante um período de doze meses a contar da data de venda, reparar ou substituir qualquer peça de equipamento que determine ser defeituosa. Esta garantia apenas se aplica quando o equipamento for instalado, operado e mantido em conformidade com as recomendações escritas da Graco.

Esta garantia não cobre, e a Graco não será responsável por, o desgaste normal, nem qualquer avaria, dano ou desgaste causados por uma instalação incorreta, utilização indevida, desgaste por atrito, corrosão, manutenção inadequada ou indevida, negligência, acidente, alteração ilegal ou substituição por componentes de terceiros. A Graco também não será responsável pelo mau funcionamento, danos ou desgaste causados pela incompatibilidade do equipamento Graco com estruturas, acessórios, equipamento ou materiais não fornecidos pela Graco, nem pela conceção, manufatura, instalação, operação ou manutenção inadequadas das estruturas, acessórios, equipamento ou materiais não fornecidos pela Graco.

Esta garantia está condicionada pela devolução pré-paga do equipamento alegadamente defeituoso a um distribuidor Graco autorizado, para verificação do alegado defeito. Caso o alegado defeito seja confirmado, a Graco irá reparar ou substituir gratuitamente quaisquer peças defeituosas. O equipamento será devolvido ao comprador original, sendo as despesas de transporte pré-pagas. Caso a inspeção do equipamento não confirme qualquer defeito em material ou acabamento, a reparação será executada por um preço razoável, que pode incluir o custo das peças, da mão-de-obra e do transporte.

ESTA GARANTIA É EXCLUSIVA E SUBSTITUI QUAISQUER OUTRAS GARANTIAS, EXPRESSAS OU IMPLÍCITAS, INCLUINDO, SEM LIMITAÇÃO, A GARANTIA DE QUE O PRODUTO SIRVA PARA O USO A QUE SE DESTINA OU GARANTIA DE ADEQUAÇÃO A DETERMINADO FIM.

A única obrigação da Graco e a única solução do comprador para qualquer violação da garantia serão as definidas anteriormente. O comprador concorda que não há qualquer outro recurso disponível (incluindo, mas não se limitando a, danos supervenientes ou indiretos por perda de lucros, perda de vendas, lesão pessoal ou danos materiais, ou qualquer outra perda superveniente ou indireta). Qualquer ação no sentido de invocar a garantia deverá ser apresentada dois (2) anos a partir da data de aquisição.

A GRACO NÃO FORNECE QUALQUER GARANTIA E NEGA QUAISQUER GARANTIAS IMPLÍCITAS DE QUE O PRODUTO SIRVA PARA O USO A QUE SE DESTINA, DE ADEQUAÇÃO A DETERMINADO FIM RELATIVAMENTE A ACESSÓRIOS, EQUIPAMENTO, MATERIAIS OU COMPONENTES COMERCIALIZADOS MAS NÃO FABRICADOS PELA GRACO. Os artigos vendidos, mas não fabricados pela Graco (tais como motores elétricos, interruptores, tubos flexíveis, etc.), estão sujeitos à garantia, caso exista, do respetivo fabricante. A Graco fornecerá ao comprador uma assistência razoável para a elaboração de qualquer reivindicação ligada à não satisfação destas garantias.

Em nenhuma circunstância a Graco será responsabilizada por prejuízos indiretos, acidentais, especiais ou consequentes, resultantes do equipamento indicado fornecido pela Graco, nem pelo fornecimento, desempenho ou utilização de quaisquer produtos ou artigos incluídos, quer devido a uma violação do contrato, uma violação da garantia, ou a negligência da Graco, ou outros motivos.

Informações da Graco

Para obter as informações mais recentes sobre os produtos da Graco, visite www.graco.com.

Para obter informações sobre patentes, consulte www.graco.com/patents.

PARA FAZER UMA ENCOMENDA, contacte o seu distribuidor Graco, ou telefone para identificar o distribuidor mais próximo:

Telefone: 612-623-6921 ou chamada gratuita: 1-800-328-0211 Fax: 612-378-3505

Todos os dados escritos e visuais contidos neste documento refletem as mais recentes informações sobre o produto disponíveis na época da publicação. A Graco reserva-se o direito de efetuar alterações a qualquer momento sem aviso prévio.

Tradução das instruções originais. This manual contains Portuguese. MM 308981

Graco Headquarters: Minneapolis

International Offices: Bélgica, China, Japão, Coreia

GRACO INC. E SUBSIDIÁRIAS P.O. BOX 1441 • MINNEAPOLIS, MN 55440-1441 • USA
Copyright 2000, Graco Inc. Todos os locais de fabrico Graco estão registados para ISO 9001.

www.graco.com

Revisão ZBB, setembro de 2022