

ILMAKÄYTTÖINEN

Twistork™ ruuvisekoitin

308175B

K-versio

Suurin käyttöpaine 0,7 MPa (7 bar)

Malli 224854, D-sarja

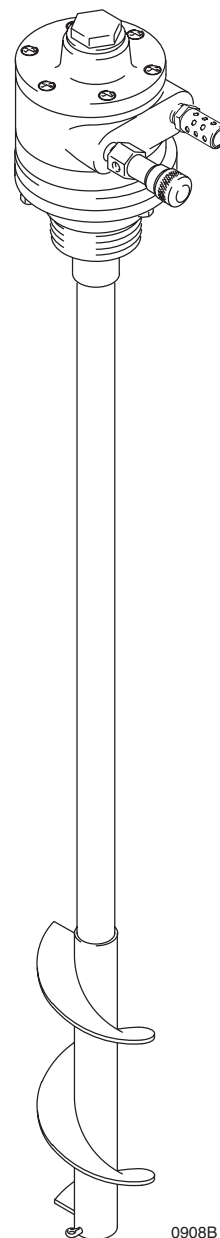
Sekoitin hiilliteräksestä

Malli 235534, D-sarja

Sekoitin ruostumattomasta teräksestä



Lue varoitukset ja ohjeet.



0908B

Sisällysluettelo

Varoitukset	2
Asennus	4
Käyttö	5
Huolto	6
Osat	8
Mitat	11
Tekniset tiedot	12
Takuu	14

Patentoitu Yhdysvalloissa ja Euroopassa

TAATTUA LAATUA, JOHTAVAA TEKNOLOGIAA

GRACO N.V.; Industrieterrein — Oude Bunders;
Slakweidestraat 31, 3630 Maasmechelen, Belgium
Tel.: 32 89 770 700 – Fax: 32 89 770 777
©COPYRIGHT 1991, GRACO INC.



0359



II 1/2 G T6
ITS03ATEX11226

Merkit

Vaaran merkki



Tällä merkinnällä varoitetaan vakavasta tapaturmasta tai hengenvaarasta, jos ohjeita ei noudateta.

Varoituksen merkki



Tällä merkillä varoitetaan laitevauriosta tai laitteiden tuhoutumisvaarasta, jos ohjeita ei noudateta.



KÄYTTÖOHJEET

LAITTEIDEN VÄÄRINKÄYTÖN VAARA

Laitteiston väärinkäyttö voi rikkoa laitteet tai saada ne epäkuntoon ja johtaa vakavaan tapaturmaan.

- Tämä laite on tarkoitettu vain ammattikäyttöön.
- Lue kaikki käyttöohjeet, tarrat ja kyltit ennen laitteen käyttöä.
- Käytä laitetta vain sille määrättyyn tarkoitukseen. Jos et ole asiasta varma, ota yhteys jälleenmyyjään.
- Älä muuta laitetta millään tavalla.
- Tarkasta laite päivittäin. Korjaa tai vaihda kuluneet tai vaurioituneet osat välittömästi.
- Älä ylitä minkään järjestelmässä käytettävän komponentin suurinta käyttöpainetta. Tämän laitteen suurin **käyttöpaine on 7 baria**.
- Käytä nesteitä ja liuottimia, jotka soveltuvat laitteen kastuviin osiin. Katso ohjeita kaikkien laitekäsikirjojen **teknisistä tiedoista**. Lue nesteen ja liuottimen valmistajan varoitukset.
- Käytä aina nesteen ja liuotinaineen valmistajan suosittelemia silmä- ja hengityssuojaimia, suojakäsineitä ja suojavaatetusta.
- Noudata kaikkia palo-, sähkö- ja turvamääräyksiä.

⚠ VAARA



TULIPALON JA RÄJÄHDYKSEN VAARA

Huono maadoitus, huono ilmanvaihto, avotuli tai kipinät voivat aiheuttaa vaaratilanteen ja johtaa tulipaloon tai räjähdykseen ja vakavaan tapaturmaan.



- Maadoita kaikki laitteet. Katso **maadoitus** sivulta 4.
- Jos laitetta käytettäessä syntyy kipinöitä tai tuntuu sähköisku, **pysäytä sekoitin välittömästi**. Älä käytä laitetta ennen kuin ongelma on paikallistettu ja korjattu.
- Älä käytä alumiinipumpuissa 1,1,1-trikloorietaania, metyleenikloridia, muita halogenoituja hiilivetyliuottimia tai nesteitä, jotka sisältävät kyseisiä liuotainaineita. Niiden käyttö voi johtaa vakavaan kemialliseen reaktioon ja mahdollisesti räjähdykseen.
- Älä huuhtele laitetta kerosiinilla tai muilla tulenaroilla liuotainaineilla tai syttyvillä kaasuilla.
- Järjestä raittiin ilman saanti, jottei liuottimista tai annosteltavasta nesteestä keräänny syttyviä huujuja.
- Pidä annostelualue puhtaana roskista, liuottimista, räteistä ja bensiinistä.
- Älä tupakoi annostelualueella.



LIKKUVIEN OSIEN AIHEUTTAMA VAARA

Liikkuvat osat, kuten sekoittimen pyörivät siivet, voivat jättää sormet tai muut kehon osat puristuksiin ja jopa katkaista ne sekä roiskuttaa nestettä silmiin tai iholle.

- Pysy etäällä kaikista liikkuvista osista sekoitinta käynnistettäessä tai käytettäessä.
- Sammuta aina sekoitin ja irrota ilmajohto ennen kuin poistat sekoittimen tynnyristä tai tarkistat ja korjaat sekoittimen osia.



VAARALLISET HUURUT

Vaaralliset nesteet tai myrkylliset huurut voivat aiheuttaa vakavan tapaturman tai hengenvaaran, jos niitä roiskuu silmiin tai iholle, tai jos niitä joutuu ruoansulatus- tai hengityselimiin. Suuntaa kasvot pois päin ilman poistoaukosta ilmamootoria huuhdeltaessa.

Asennus

VAARA



TULIPALON JA RÄJÄHDYKSEN VAARA

Pidä pyörivän sekoittimen osat ja säiliö vähintään 25,4 mm:n etäisyydellä toisistaan, jotteivät ne pääse koskettamaan toisiinsa, mistä syntyy kipinöintiä.

HUOM: Tekstin viitenumerot ja kirjaimet viittaavat kuviin ja osapiirustuksiin.

Ilman tarve

Jatkuvassa käytössä sekoittimen 1/2 hv ilmamoottori vaatii yleensä 0,06 m³ ilmaa minuutissa 400 kierr./min pyörimisnopeudella ja 7 barin ottopaineella.

Ilmajohdon lisävarusteet

Asenna **ilmajohdon suodatin** poistamaan haitallista likaa ja kosteutta paineilmasyötöstä. Tilaa osanumero 106148 koolle 3/8 npt tai 106146 koolle 1/2 npt.

Asenna suodattimen jälkeen **ilmajohdon voitelulaite** auto-maattista ilmamoottorin voitelua varten. Tilaa osanro 214847 koolle 3/8 npt(f) tai 214848 koolle 1/2 npt. Aseta voitelulaitteen syöttönopeudeksi 1–3 tippaa tunnissa.

Sekoittimen asennus

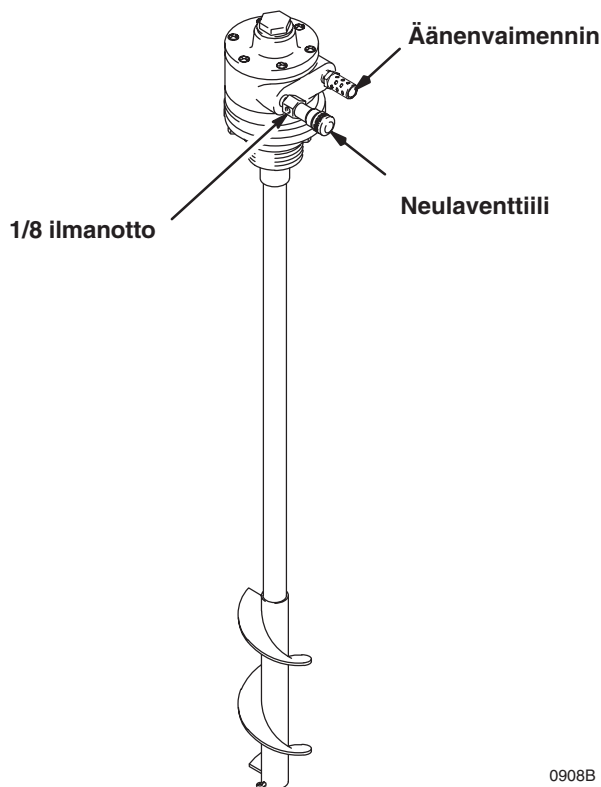
1. Asenna sekoitin astian kanteen työntämällä kierreosa tynnyrin reiän läpi ja kiinnittämällä sekoittimen runko tynnyrin kannen reikään. Katso mittapiirustus sivulta 11.

VAARA

Pidä sekoitin tiukasti kiinnitettynä tynnyrin reikään, jotteivät kierteet vahingoitu tärinästä.

Jos rumpua on muutettu, varmista, etteivät rummun pohja ja sekoittimen akseli kosketa toisiinsa.

2. Sijoita ilmamoottori siten, että ilmajohto voidaan helposti kiinnittää neulaventtiin 1/8 npt imuaukkoon ja ettei se ole muiden järjestelmän komponenttien tiellä. Ks. kuva 1.
3. Kiinnitä **ilmajohdon pikasulkuventtiili** tai palloventtiili ilman pääsulkuun. Tilaa osanro 208536, kytkinosa ja 169969 liitin, ilmajohdon pikaliitin.
4. Kiinnitä ilmajohto neulaventtiin 1/8 npt imuaukon ja ilmansyöttöputken 1/8 npt ulostuloaukon väliin.



Kuva 1

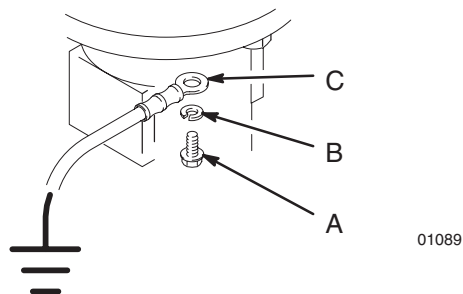
Maadoitus

Kunnollinen maadoitus kuuluu olennaisena osana turvallisen järjestelmän ylläpitoon.

Staattisen kipinöintivaaran vähentämiseksi kaikki ruiskutusalueella sähköä johtavat kohteet tai laitteet **täytyy** maadoittaa kunnolla. Tarkista laitetyyppiä koskevat yksityiskohtaiset maadoitusohjeet paikallisista sähkömääräyksistä.

Sekoittimen maadoittaminen:

Irrota maadoitusruuvi (A) ja lukituslaatta (B). Ks. kuva 2. Kiinnitä maadoitusjohdon liitin (C) sekoittimeen ruuvilla ja lukituslaattalla. Liitä maadoitusjohdon toinen pää sähköiseen maahan. Tilaa osanro 222011, maadoitusjohto ja liitin.



Kuva 2

Käyttö

VAARA



LIKKUVIEN OSIEN AIHEUTTAMA VAARA

Vähentääksesi vakavan tapaturman vaaraa, mukaan lukien haavojen syntyminen, somien amputoituminen ja nesteen roiskuminen silmiin tai iholle:

- Pysäytä aina sekoitin ja irrota ilmajohto ennen sekoittimen tarkastamista tai korjaamista.

VAARA

Älä käytä sekoitinta pitkiä aikoja suurella nopeudella. Liiallinen nopeus voi aiheuttaa nesteen vaahtoamista (tehdessä käyttökelvottomaksi), värähtelyä ja liiallista osien kulumista. Sekoita nestettä vain sellaisella nopeudella, jolla saadaan tasainen seos.

Sekoittimen käyttö

1. Täytä nesteen syöttö astia.
2. Käynnistä sekoitin.
3. Säädä sekoittimen nopeutta neulaventtiilistä. Sekoittimen nopeuden säätöä varten neulaventtiilissä on numeroidut asteikkomerkit. Aseta sekoitin nopeudelle, jossa ääriä on mahdollisimman vähäistä.

HUOM: Jos syöttöjohtoon on asennettu ilman sulkuventtiili ja sekoitin pysäytetään sen avulla, nopeus asettuu samaksi joka kerta sekoitinta käytettäessä. Luettelo ilman sulkuventtiilien osanumeroista on alla:

208390 1/4 npt(m) x 1/4 npt(m)

208391 3/8 npt(m) x 3/8 npt(f)

208392 3/8 npt(f) x 1/4 npt(m)

208393 3/8 npt(m) x 3/8 npt(m)

4. Käytä sekoitinta jatkuvasti, kun syötät maaleja tai muita nesteitä järjestelmään.

5. Pysäytä sekoitin sulkemalla ilmajohtoon ilmaventtiili, jos sellainen on, tai sulkemalla sekoittimen neulaventtiili.

HUOM: Sekoittimen pyörimissuunta voidaan kääntää vaihtamalla äänenvaimennin ja neulaventtiili keskenään. Katso kuva 1.

Nesteen viskositeetin tarkastus

Jos sekoitin on suljetussa tynnyrissä, sekoitin on poistettava nesteen viskositeetin tarkastamista varten tai nestettä on imettävä pois tynnyrin 3/4 aukosta.

Huolto

VAARA



LIKKUVIEN OSIEN AIHEUTTAMA VAARA

Vähentääksesi vakavan tapaturman vaaraa, mukaan lukien haavojen syntyminen, sormien amputoituminen ja nesteen roiskuminen silmiin tai iholle:

- Pysäytä aina sekoitin ja irrota ilmajohto ennen sekoittimen tarkastamista tai korjaamista.
- Käytä silmäsuojaimia.

VAARA



TULIPALON JA RÄJÄHDYKSEN VAARA

Estääksesi räjähdysvaaran, josta voi olla seurauksena tapaturma ja/tai omaisuusvahinkoja:

- Älä käytä tätä ilmamoottoria syttyvillä kaasuilla.
- **Älä huuhtele laitetta kerosiinillä tai muilla helposti syttyvillä liuottimilla.**
- Suuntaa kasvat pois päin poistoaukosta. Ilmamoottorista lentävät vieraat esineet voivat olla vaarallisia.

Huuhtelu

Jos ilmamoottori toimii verkkaisesti tai tehottomasti, huuhtele se syttymättömällä liuotinaineella hyvin tuuletetussa tilassa.

Suosittelut liuotinaine ilmamoottoreihin ja voideltuihin pumpuihin on Gast®-huuhteluliuotin (osanro AH255 tai AH255A) tai Inhibisol®-liuotin.

1. Irrota ilmajohto ja äänenvaimennin.
2. Lisää muutamia teelusikallisia liuotinainetta tai suihkuta sitä suoraan moottoriin.
3. Kierrä akselia käsin molempiin suuntiin muutaman minuutin ajan.
4. Liitä ilmajohto paikalleen ja nosta hitaasti painetta, kunnes poistoilmassa ei ole enää mukana liuotinainetta.
5. Voitele moottori uudelleen lorauttamalla kevyttä öljyä moottorikammioon.

Gast® on Gast Manufacturingin rekisteröimä tavaramerkki.

Inhibisol® on Penetone Corp:n rekisteröimä tavaramerkki.

Huolto

- Jos laite vaatii muita toimia kuin huoltosarjan asentamisen, nopein ja helpoin tapa on lähettää laite Graco-jälleenmyyjälle korjausta tai vaihtoa varten.
- Jos lamellit on vaihdettava tai moottorikammiossa on vieraita aineita, kokenut asentaja voi poistaa päätylevyn, joka on toisessa päässä kuin käyttöakselin pää. *Älä pakota sitä auki ruuvitaltalla.* Silloin levyn ja rungon pinta voi vääntyä, mikä aiheuttaa vuotoja. Käytä vetotyökälyä, jolla voit poistaa päätylevyn ja pitää akselia samalla paikallaan.
- Uusien lamellien leikattujen kulmien (tai lovettujen reunojen, jos lamellit ovat käännettäviä) tulee osoittaa lamelliuran pohjaa kohti.

HUOM: Saatavissa on ilmamoottorin korjaussarja. Tilaa osanumero 224954.

Kotelon kohdistus kotelon tai ilmamoottorin korjauksen tai vaihdon jälkeen

VAARA

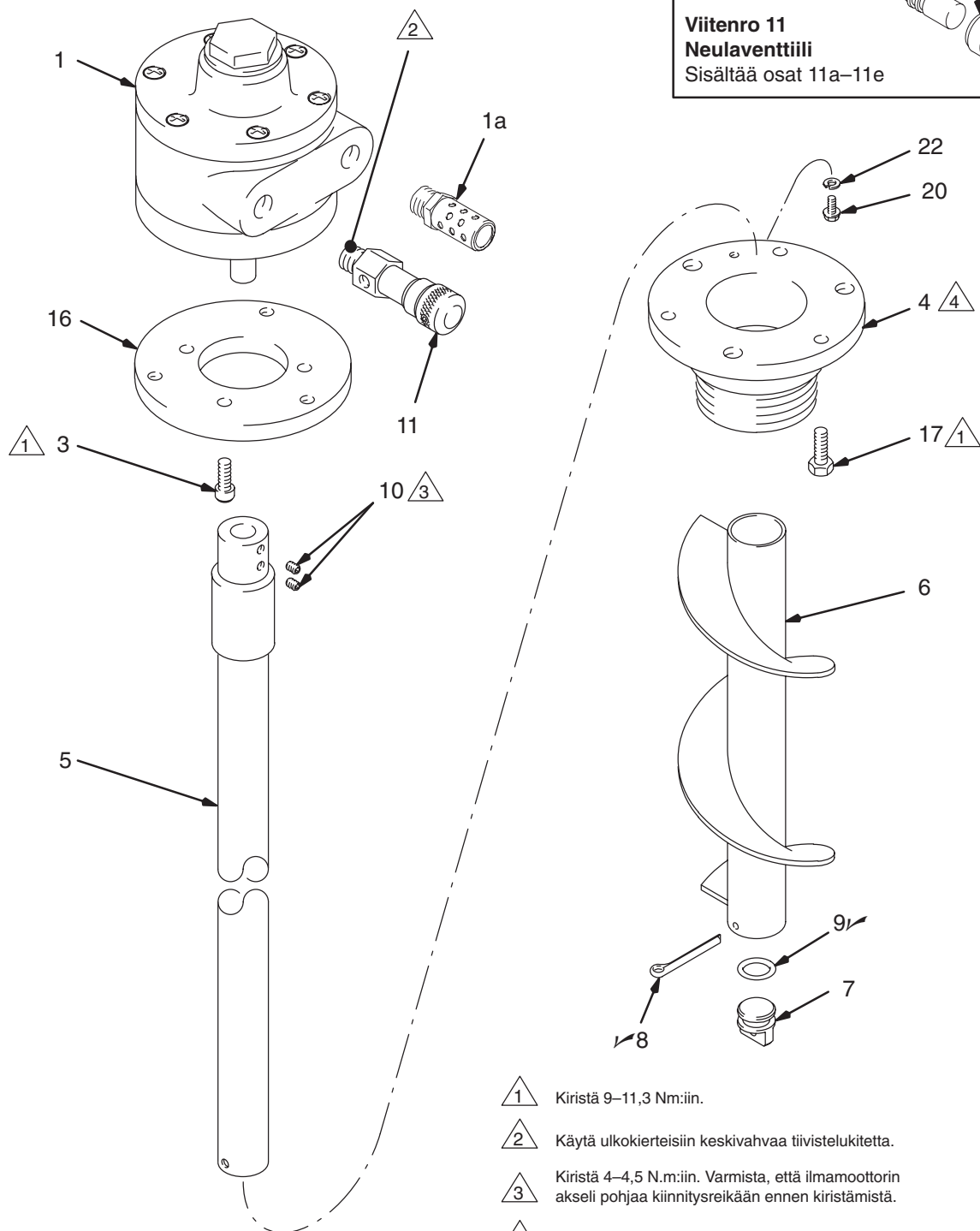
Kotelon väärä asennus voi aiheuttaa sekoittimen akselin takertumisen kotelon laakeriin ja vaurioittaa sitä.

1. Aseta sekoitin pystyasentoon ja irrota kotelon kolme ruuvia (17). Ks. osapiirustus.
2. Käytä vähintään 1,7 barin painetta ilmamoottorissa. Säädä neulaventtiiliä siten, että sekoitin juuri ja juuri pyörii.
3. Sekoittimen akselin pyöriessä kiristä kotelon kolme ruuvia 9–11,3 N.m momentilla.
4. Jos sekoittimen akseli yhä takertelee, toista yllä olevat kohdat 1–3.

Osat

Malli 224854 Twistork™ -ruuvisekoitin

Hiiliteräs, sisältää osat 1–22



0911

**Viitenro 11
Neulaventtiili**
Sisältää osat 11a–11e

- 1** Kiristä 9–11,3 Nm:iin.
- 2** Käytä ulkokierteisiin keskivahvaa tiivistelukitettä.
- 3** Kiristä 4–4,5 N.m:iin. Varmista, että ilmamootorin akseli pohjaa kiinnitysreikään ennen kiristämistä.
- 4** Kohdista sivun 6 ohjeiden mukaisesti.

0907B

Osat

Malli 224854 Twistork™ -ruuvisekoitin

Hiiliteräs, sisältää osat 1–22

Viite- nro	Osanro	Kuvaus	Kpl
1*	111310	ILMAMOOTTORI; sisältää osan 1a	1
1a	113779	• VAIMENNIN, poistoilma	1
3	101682	RUUVI; 1/4–20 x 0,625	3
4	224876	KOTELO, ulostulo; hiiliteräs	1
5	224852	AKSELI, sekoitin	1
6	224393	RUUVI, sekoitin	1
7	187054	TULPPA, nesteputki	1
8✓	101946	SOKKA	1
9✓	111312	O-RENGAS; Viton®	1
10	112364	ASETUSRUUVI, kuusiokolo; 1/4–20 UNC 3A	2
11	202233	NEULAVENTTIILIN KOK. PANO; Sisältää osat 11a–11e	1
11a	101326	• ASETUSRUUVI; nro 10	1
11b	156930	• SÄÄTÖPYÖRÄ, neula	1
11c	159448	• PESÄ, venttiili	1
11d	159449	• NEULA, venttiili	1
11e✓	159589	• O-RENGAS; Buna-N	2
16	187577	LEVY, moottorin kiinnitys	1
17	102023	RUUVI, kuusiokanta; 1/4–20 x 0,75	3
20	111593	RUUVI, maadoitus; kuusio; nro 8–32	1
22	157021	VARMISTUSLAATTA	1

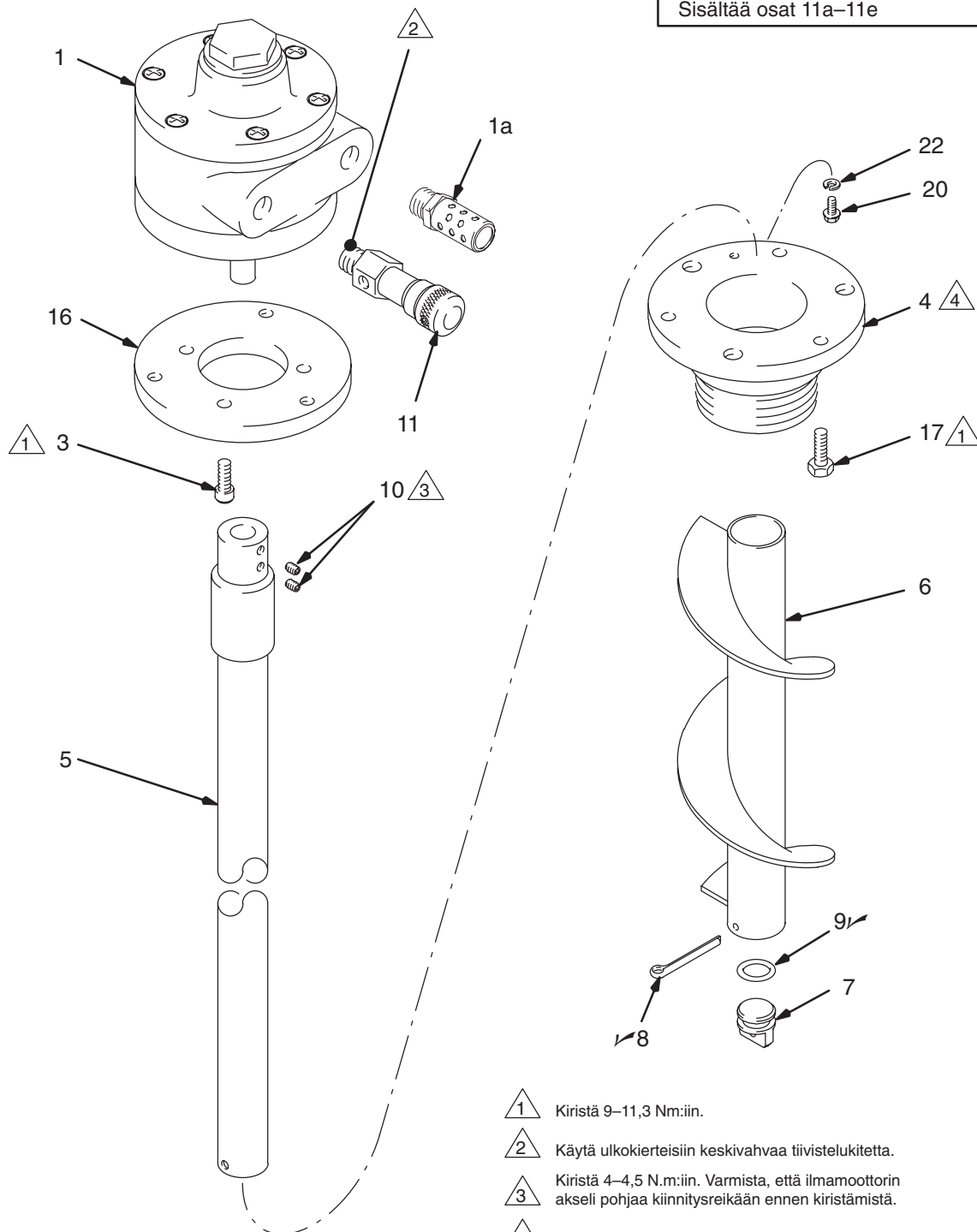
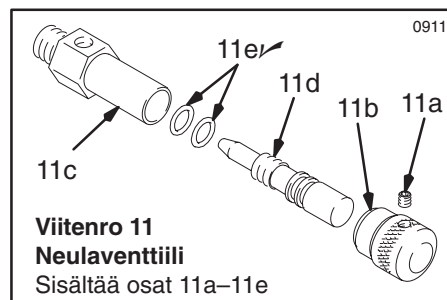
* Nämä osat sisältyvät korjaussarjaan 224954, joka voidaan ostaa erikseen.

✓ Pidä näitä osia varastossa seisokkiajan vähentämiseksi.

Osat

Malli 235534 Twistork™ -ruuvisekoitin

Ruostumaton teräs, sisältää osat 1–22



- △1 Kiristä 9–11,3 Nm:iin.
- △2 Käytä ulkokierteisiin keskivahvaa tiivistelukitettä.
- △3 Kiristä 4–4,5 N.m:iin. Varmista, että ilmamootorin akseli pohjaa kiinnitysreikään ennen kiristämistä.
- △4 Kohdista sivun 6 ohjeiden mukaisesti.

0907B

Osat

Malli 235534 Twistork™ -ruuvisekoitin

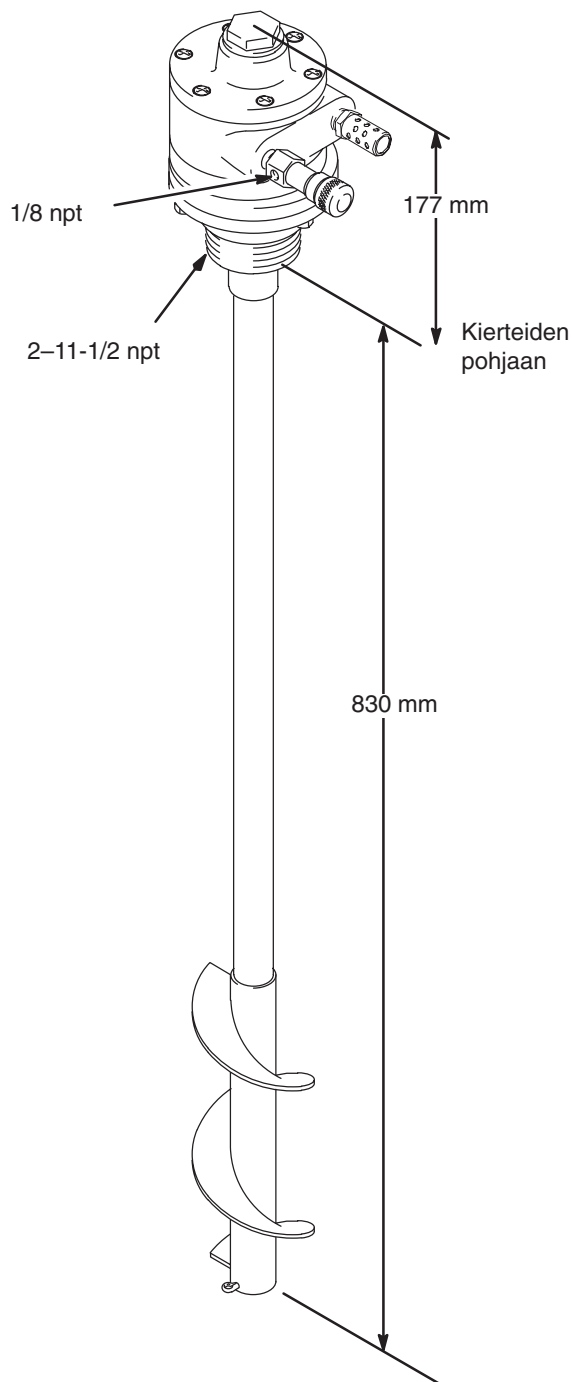
Ruostumaton teräs, sisältää osat 1–22

Viite-nro	Osanro	Kuvaus	Kpl
1*	111310	ILMAMOOTTORI; sisältää osan 1a	1
1a	113779	• VAIMENNIN, poistoilma	1
3	101682	RUUVI; 1/4–20 x 0,625	3
4	235535	POISTOKOTELO, ruostumaton teräs	1
5	235530	AKSELI, sekoitin, ruostumaton teräs	1
6	224393	RUUVI, sekoitin	1
7	187054	TULPPA, nesteputki	1
8✓	101946	SOKKA	1
9✓	111312	O-RENGAS; Viton®	1
10	112364	ASETUSRUVI, kuusiokolo; 1/4–20 UNC 3A	2
11	202233	NEULAVENTTIILIN KOK. PANO; Sisältää osat 11a–11e	1
11a	101326	• ASETUSRUVI; nro 10	1
11b	156930	• SÄÄTÖPYÖRÄ, neula	1
11c	159448	• PESÄ, venttiili	1
11d	159449	• NEULA, venttiili	1
11e✓	159589	• O-RENGAS; Buna-N	2
16	187577	LEVY, moottorin kiinnitys	1
17	102023	RUUVI, kuusiokanta; 1/4–20 x 0,75	3
20	111593	RUUVI, maadoitus; kuusio; nro 8–32	1
22	157021	VARMISTUSLAATTA	1

* Nämä osat sisältyvät korjaussarjaan 224954, joka voidaan ostaa erikseen.

✓ Pidä näitä osia varastossa seisokkiajan vähentämiseksi.

Mitat



0908B

Tekniset tiedot

Suurin käyttöpaino 7 baria
Suurin suositeltu sekoittimen nopeus 800 kierr./min
Ilmankulutus

Nopeudella 800 kierr/min ja 7 barin tulopaineella:
0,14 m³/min.

Nopeudella 400 kierr/min ja 7 barin tulopaineella:
0,06 m³/min.

Paino 8 kg

Kastuvat osat

Malli 224854 hiiliteräs, Viton®, asetaali

Malli 235534 304 ja 316 ruostumaton teräs,
Viton®, asetaali

Ulkoiset osat, jotka voivat joutua kosketuksiin nesteiden kanssa:

Levy hiiliteräs

Ilmamoottori alumiini

* Melutaso 7 barin normaalikuormalla
nopeudella 800 kierr/min: Äänenpaine 71,3 dB(A)
Ääniteho 84,6 dB(A)

* Melutaso 7 barin paineella ilman kuormaa
suurimmalla kierrosnopeudella: Äänenpaine .. 84,1 dB(A)
Ääniteho 97,4 dB(A)

* Testattu CAGI-PNEUROP-1969 mukaan.

Viton® on DuPont Companyn rekisteröimä tavaramerkki.

Gracon normaalitakuu

Graco takaa, että kaikki tässä käyttöoppaassa mainitut Gracon valmistamat ja sen nimellä varustetut laitteet ovat materiaalin ja työn osalta virheettömiä sinä päivänä, jolloin valtuutettu Graco-jälleenmyyjä on myynyt ne alkuperäisen ostajan käyttöön. Lukuun ottamatta Gracon myöntämiä erityisiä, jatkettuja tai rajoitettuja takuita Graco korjaa tai vaihtaa vialliseksi toteamansa laitteen osan yhden (1) vuoden aikana myyntipäiväyksestä. Tämä takuu on voimassa vain silloin kun laitteen asennuksessa, käytössä ja kunnossapidossa noudatetaan Gracon kirjallisia suosituksia.

Tämä takuu ei koske normaalia kulumista eikä sellaista vikaa, vauriota tai kulumista, joka johtuu virheellisestä asennuksesta, väärästä käytöstä, hankauksesta, korroosiosta, riittämättömästä tai sopimattomasta kunnossapidosta, laiminlyönnistä, onnettomuudesta, laitteen muuttamisesta tai osien vaihtamisesta muihin kuin Gracon osiin, eikä Graco ole näistä vastuussa. Graco ei myöskään ole vastuussa viasta, vauriosta tai kulumisesta, joka johtuu Gracon laitteiden ja muiden kuin Gracon toimittamien rakenteiden, lisävarusteiden tai materiaalien välisestä yhteensopimattomuudesta, tai muiden kuin Gracon toimittamien rakenteiden, lisävarusteiden tai materiaalien sopimattomasta suunnittelusta, valmistuksesta, asennuksesta, käytöstä tai kunnossapidosta.

Tämän takuun ehtona on vialliseksi väitetyn laitteen palauttaminen asiakkaan kustannuksella valtuutetulle Graco-jälleenmyyjälle väitetyn vian varmistamista varten. Jos väitetty vika todetaan, Graco korjaa tai vaihtaa veloituksetta vialliset osat. Laitte palautetaan alkuperäiselle ostajalle ilman kuljetuskustannuksia. Jos laitteen tarkistuksessa ei löydetä materiaali- tai työvirhettä, korjaus tehdään kohtuullista maksua vastaan, johon voi sisältyä kustannukset osista, työstä ja kuljetuksesta.

TÄMÄ TAKUU ON YKSINOMAINEN JA KORVAA KAIKKI MUUT ILMAISTUT TAI OLETETUT TAKUUT, MUKAAN LUKIEN MUUN MUASSA TAKUU MARKKINOITAVUUDESTA TAI SOVELTUVUUDESTA TIETTYYN TARKOITUKSEEN.

Gracon ainoa velvoite ja ostajan ainoa korvaus takuukysymyksissä on esitetty yllä. Ostaja suostuu siihen, että mitään muuta korvausta (mukaan lukien mm. satunnaiset tai välilliset vahingonkorvaukset menetetyistä voitoista, menetetyistä myynistä, henkilö- tai omaisuusvahingoista tai muista satunnaisista tai välillisistä menetyksistä) ei ole saatavissa. Takuuvaade on nostettava kahden (2) vuoden kuluessa myyntipäiväyksestä.

Graco ei myönnä mitään takuuta ja torjuu kaikki oletetut takuut markkinoitavuudesta ja sopivuudesta tiettyyn tarkoitukseen sellaisten lisävarusteiden, laitteiden, materiaalien tai osien yhteydessä, jotka Graco on myynyt muttei valmistanut. Tällaisiin osiin, jotka Graco on myynyt muttei valmistanut (kuten sähkömoottorit, kytkimet, letkut, jne.), sovelletaan näiden valmistajien mahdollisesti antamia takuita. Graco tarjoaa ostajalle kohtuullisessa määrin apua takuuvaateen nostamisessa.

Missään tapauksessa Graco ei ole vastuussa epäsuorista, satunnaisista, erityisistä tai välillisistä vahingonkorvauksista, jotka aiheutuvat Gracon laitetoimituksista tai niihin myytyjen tuotteiden tai muiden tavaroiden hankkimisesta, toimivuudesta tai käytöstä, olipa kyseessä sopimusrikkomus, takuunalainen virhe, Gracon laiminlyönti tai jokin muu syy.

*Kaikki tämän asiakirjan kirjoitetut ja kuvalliset tiedot vastaavat julkaisuhetkellä tiedossa olevia viimeisimpiä tuotetietoja.
Graco pidättää itselleen oikeuden muutoksiin.*

USA:n myyntipisteet: Minneapolis, MN; Plymouth.
Ulkomaiset toimistot: Belgia; Kiina; Japani; Korea

**GRACO N.V.; Industrieterrein — Oude Bunders;
Slakweidestraat 31, 3630 Maasmechelen, Belgium
Tel.: 32 89 770 700 – Fax: 32 89 770 777**

PAINETTU BELGIASSA 308175 09/03