

Nízkoobjemové pneumatické regulátory

3A2330N

CS

**Slouží k zajištění konzistentního tlaku vzduchu v systémech vyžadujících maximálně 2,52 m³/min.
Určeno jen k profesionálnímu používání.**

Maximální vstupní tlak vzduchu 300 psi (2,1 MPa, 20,7 bar)

- Ovládané membránou a pístem
- Samovolňovací
- Teplotní rozsah: 40 - 120° F (4° C - 49° C)



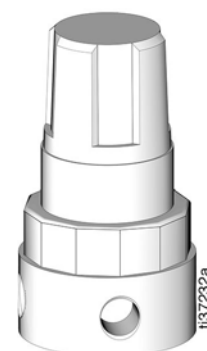
Důležité bezpečnostní pokyny

Před použitím zařízení si přečtěte všechny výstrahy a pokyny uvedené v této příručce. Tyto pokyny uschovejte.

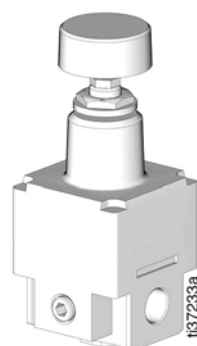
Seznam regulátorů najdete na straně 2. Samotné regulátory jsou k dispozici samostatně nebo v u nich zobrazených sestavách regulátorů. Regulátory s vysokým objemem najdete v příručce 308168.



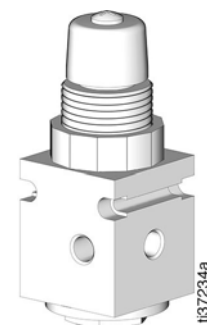
104266, 104267,
171937, 110234,



104815, 110318



16G409



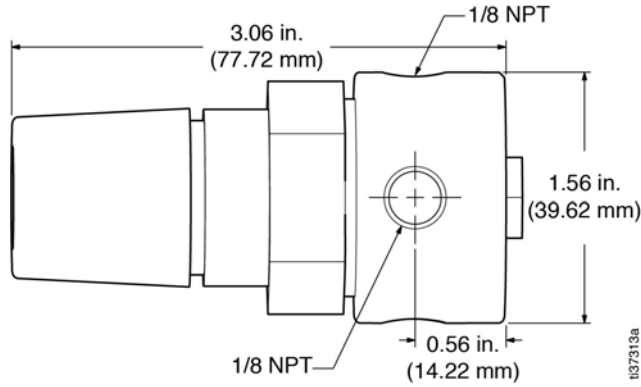
110341, 111804,
116903, 116904

Regulátory

Samotný regulátor, číslo součásti	Sestava regulátoru, číslo součásti	Max. SCFM (m ³ /min)	Vstupní/výstupní hrdlo (NPT)	Měřicí hrdla (2) (NPT)	Typ rukojeti	Regulovaný rozsah tlaku	Materiál membrány
104815		15 (0,4)	1/8	1/8	Knoflík	0–0,42 MPa (0–4,1 baru, 0–0,41 MPa)	Nitrilová pryž
110318	110147	15 (0,4)	1/4	1/8	Knoflík	0–1,1 MPa (0–12,4 baru, 0–1,24 MPa)	Nitrilová pryž
110341		39 (1,1)	1/8	1/8	Knoflík	0–0,9 MPa (0–8,6 baru, 0–0,86 MPa)	Typ bez pístu
111804		39 (1,1)	1/4	1/8	Knoflík	0–0,9 MPa (0–8,6 baru, 0–0,86 MPa)	Typ bez pístu
110234	109075 224512 224024	90 (2,5)	3/8	1/4	Knoflík	0–1,75 MPa (0–17,2 baru, 0–1,72 MPa)	Nitrilová pryž
104266	206849 203716 202156 202858 244844 248829	90 (2,5)	1/2	1/4	Knoflík	0–1,75 MPa (0–17,2 baru, 0–1,72 MPa)	Nitrilová pryž
104267	206237	90 (2,5)	1/2	1/4	Knoflík	0–0,9 MPa (0–8,6 baru, 0–0,86 MPa)	Nitrilová pryž
116903		39 (1,1)	1/8	1/8	Knoflík	0–0,42 MPa (0–4,1 baru, 0–0,41 MPa)	Typ bez pístu
116904		39 (1,1)	1/8	1/8	Knoflík	0–0,2 MPa (0–1,72 baru, 0–0,17 MPa)	Typ bez pístu
16G409		121 (4)	1/4	1/8	Knoflík	0–0,3 MPa (0–4 baru, 0–0,4 MPa)	Nitrilová pryž

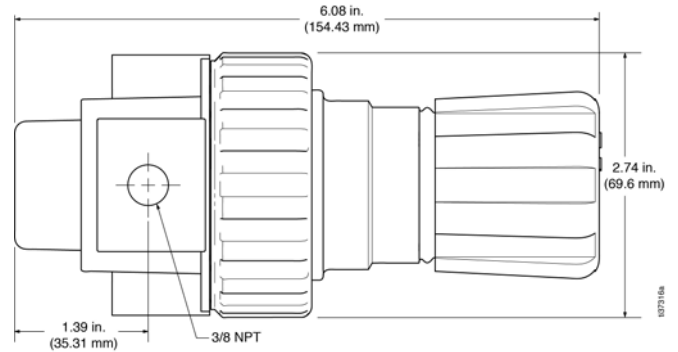
Rozměry

Model 104815 (hrdlo 1/8 palce)



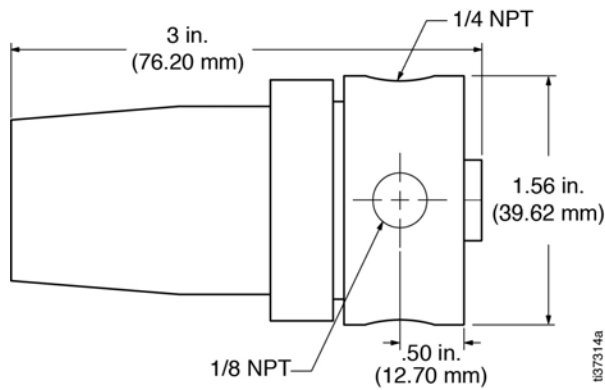
1037313a

Model 110234 (hrdlo 3/8 palce)



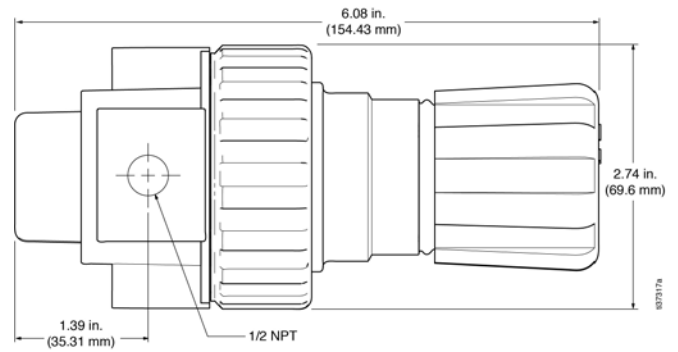
1037314a

Model 110318 (hrdlo 1/4 palce)



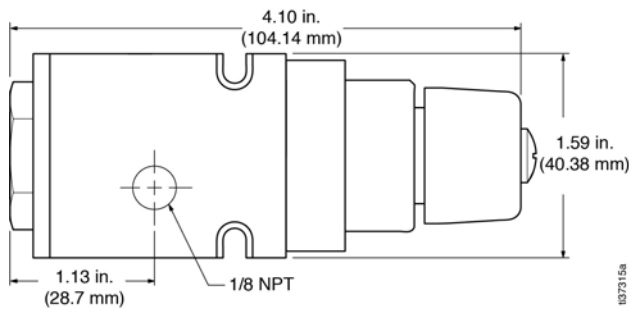
1037314a

Model 104266, 104267 (hrdlo 1/2 palce)



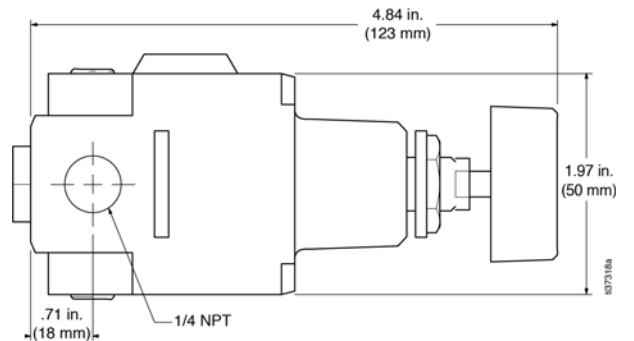
1037317a

**Model 110341 (hrdlo 1/8 palce)
Model 111804 (hrdlo 1/4 palce)
Model 116903, 116904 (hrdlo 1/8 palce)**




1037315a

Model 16G409 (hrdlo 1/4 palce)



1037316a

Montáž

 VÝSTRAHA				
				
<p>Abyste omezili riziko vážného zranění, včetně vstříknutí kapaliny, vystříknutí kapaliny do očí nebo na pokožku nebo zranění způsobeného neočekávaným spuštěním čerpadla, ujistěte se, že systém obsahuje hlavní vzduchový ventil vypouštěcího typu.</p> <p>Mezi výstup pneumatického regulátoru a zařízení, pro které je regulátor určen, instalujte vzduchový ventil. Při uvolňování tlaku systému zavřete hlavní vzduchový ventil vypouštěcího typu, aby se tlak vzduchu zcela vypustil.</p>				

Před instalací jakýchkoli součástí, profoukněte potrubí a odstraňte nánosy a jiné nečistoty. Opatrně a pouze na samčí závity použijte směr na potrubí nebo pásku. Do potrubí instalujte regulátor tak, aby tok proudil ve směru šipky vyliisované na těle regulátoru. Regulátor umístěte co nejbližší k zařízení, pro které je určen.

K dispozici jsou nosné držáky a matice, viz strana 12.

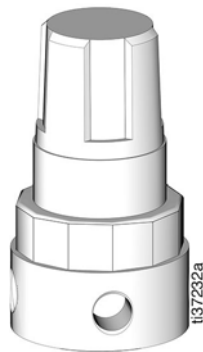
Aby měl uživatel možnost využít různé možnosti montáže, není hlavní vzduchový ventil vypouštěcího typu součástí všech sestav regulátorů. Chcete-li ventil objednat, postupujte podle části **Příslušenství**, strana 11. Před ovladače regulace vzduchu lze instalovat další hlavní vzduchový ventil vypouštěcího typu a během údržby tak izolovat ovladače.

Zajistěte, aby vzduch proudící do regulátoru byl čistý. Příčinou nevyrovnaného chodu regulátoru nebo ztráty regulace je obvykle nečistota v oblasti disku. Postup vyčištění regulátoru najdete v části **Opravy**, strana 6.

Obsluha

Nastavení tlaku

1. Pokud knoflík není vybaven šroubem, nastavte tlak vytažením knoflíku směrem nahoru. Po dokončení nastavení zajistěte knoflík jeho zatlačením zpět na místo.
2. Je-li knoflík vybaven křížovým šroubem, povolte šroub o 1/4 otáčky a nastavte knoflík. Utažením šroubu zajistěte nastavení.
3. Chcete-li zvýšit regulovaný tlak vzduchu, otočte knoflíkem ve směru chodu hodinových ručiček.
4. Chcete-li snížit regulovaný tlak vzduchu, otočte knoflíkem proti směru chodu hodinových ručiček.



OBRÁZEK 1

Opravy



VÝSTRAHA






Před údržbou regulátoru uvolněte tlak vzduchu a kapaliny.

Abyste pomohli zabránit těžkému zranění natlakovanou kapalinou, například vstříknutí pod kůži, výstřikem kapaliny a pohyblivými částmi, před údržbou uvolněte tlak na vstupní a výstupní straně regulátoru.

Vstup: Vypněte přívod vzduchu a odtlakujte vzduchové vedení spojené se vstupem.

Výstup: Otevřete všechny vypouštěcí ventily kapaliny (požadované na výstupní straně), čímž uvolníte tlak kapaliny. Stiskněte spoušť pistole nebo dávkovacího ventilu a otevřete všechny vypouštěcí ventily kapaliny, čímž uvolníte tlak kapaliny.

Pokud regulátor selže, pracuje nepřesně, vibruje atd., postupujte podle výše uvedené výstrahy. Regulátor sejměte a proveďte následující postup údržby.

Regulátor rozeberte. Další pokyny naleznete v části **Výkresy sad na opravu** na straně 7.

Omyjte díly běžným mýdlem a vodou nebo denaturovaným lihem. Čistým, suchým a měkkým hadrem otřete díly. Pomocí stlačeného vzduchu vyfoukněte z těla regulátoru špínu a nečistoty.

UPOZORNĚNÍ

K čištění regulátoru nepoužívejte trichloretylen, aceton ani jiná podobná rozpouštědla. Mohla by poškodit díly regulátoru.

Zkontrolujte součásti, zda nejsou opotřebené nebo poškozené. Všechny poškozené díly vyměňte.

Dosedací plochu, závity seřizovacího šroubu a konce pružiny namažte mazivem č. 2 na bázi lithia. Znovu složte regulátor.

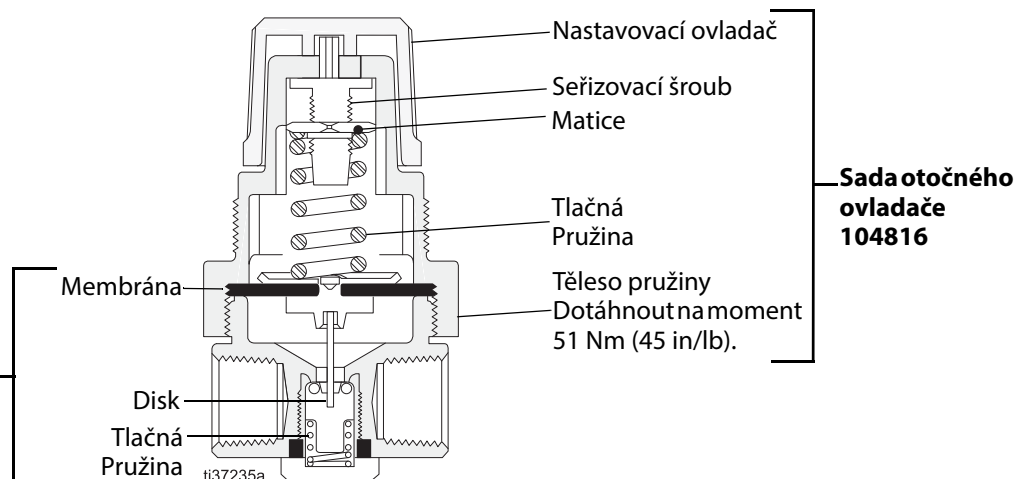
Při instalaci membrány se ujistěte, že je disk bezpečně na svém místě. Dřík disku instalujte do středového otvoru membrány. Dotáhněte šrouby na moment 45 in.-lb (51 N•m).

Samotný regulátor, číslo součásti	Sady na opravu				
	104816 Otočný ovladač 1/8 in.	104817 Schéma 1/8 in.	223164 Píst 1/8 in. a 1/4 in.	130984 Sada, údržba, uvolnění tlaku	Sestava membrány PS708P
104266				X	X
104267				X	X
110234				X	X
104815	X	X			
110341			X		
111804			X		
110318	X	X			
116903			X		
116904			X		

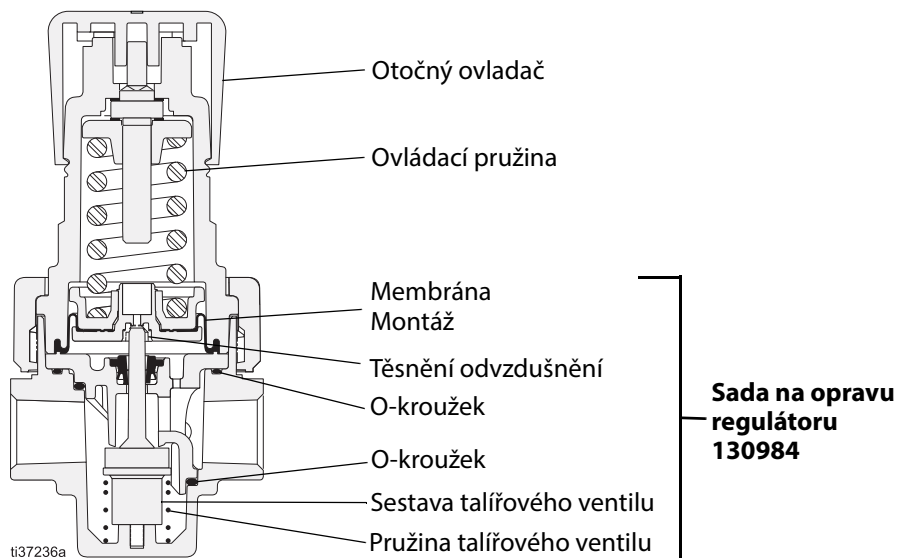
Výkresy sad na opravu

**Pro regulátory
104815, 110318**

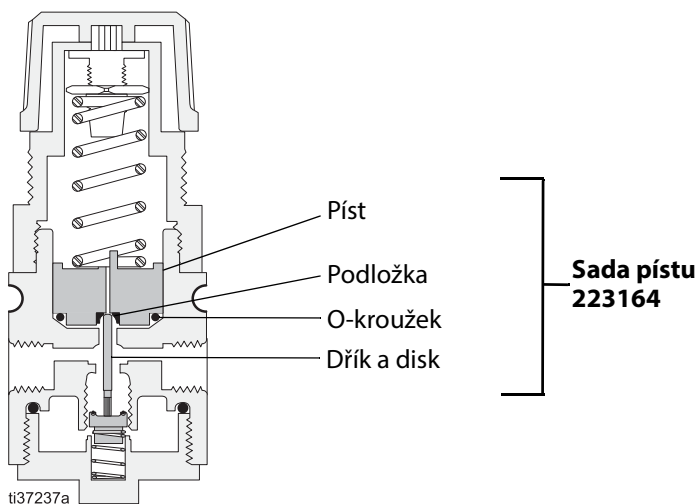
**Sada membrány
104817**



**Pro regulátory
104267, 104266, 110234,
130984**

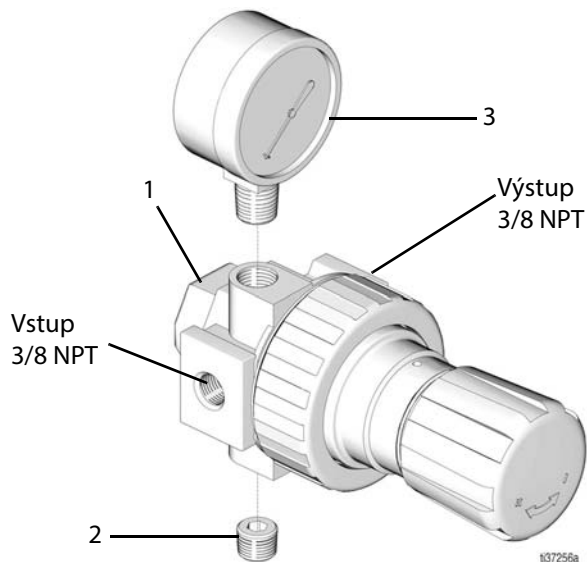


**Pro regulátory
110341, 111804, 116903,
116904**



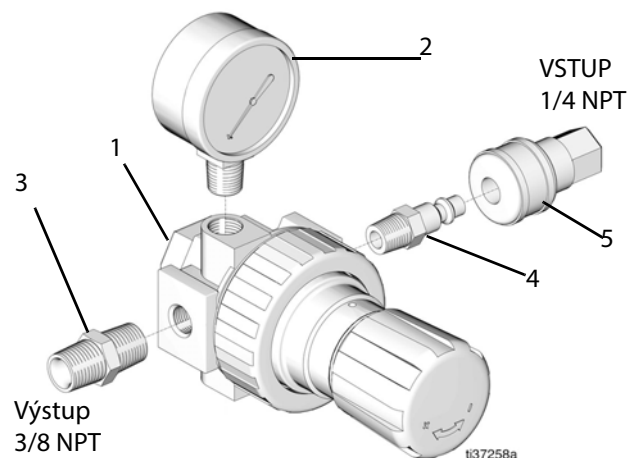
Díly

Model 109075



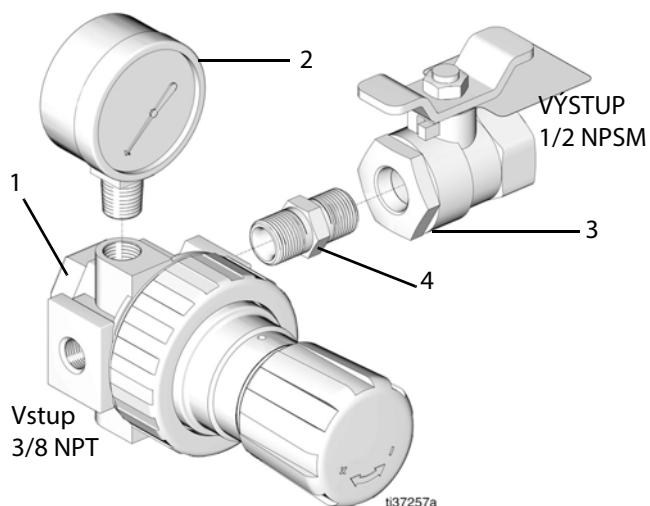
v	Část	Popis	Mn.
1	110234	REGULÁTOR VZDUCHU 3/8 in.	1
2	100721	ZÁTKA, potrubí; 1/4 NPT	1
3	100960	TLAKOMĚR, 0-200 psi (0-14 bar)	1

Model 224024



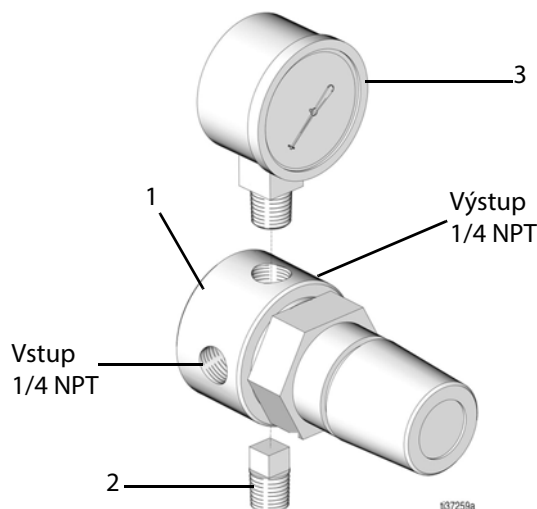
v	Část	Popis	Mn.
1	110234	REGULÁTOR VZDUCHU 3/8 in.	1
2	100960	TLAKOMĚR, 0-200 psi (0-14 bar)	1
3	156849	ŠROUBOVÁ SPOJKA, 3/8-18 NPT	1
4	169971	SPOJKA, vedení vzduchu; 3/8 NPT (vnější)	1
5	208536	SPOJKA, vzduchové vedení	1
6	100721	ZÁTKA, potrubí; 1/4 NPT	1

Model 224512



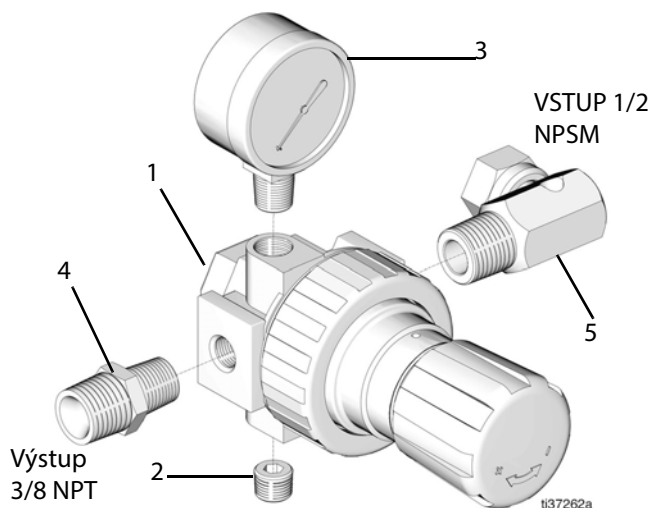
v	Část	Popis	Mn.
1	110234	REGULÁTOR VZDUCHU 3/8 in.	1
2	100960	TLAKOMĚR, 0-200 psi (0-14 bar)	1
3	110224	KULOVÝ VENTIL, 3/8-18 NPT(t)	1
4	156849	ŠROUBOVÁ SPOJKA, 3/8-18 NPT	1

Model 110147



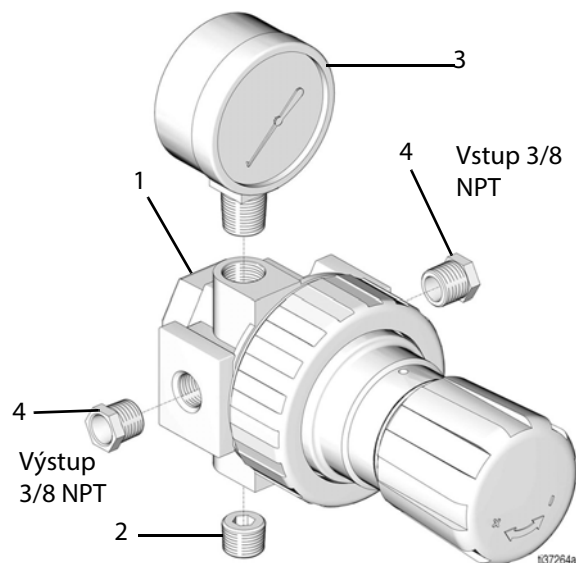
v	Část	Popis	Mn.
1	110318	REGULÁTOR VZDUCHU 1/4 in.	1
2	100403	ZÁTKA, potrubí; 1/8 NPT	1
3	110319	TLAKOMĚR, 0-200 psi (0-14 bar)	1

Model 203716



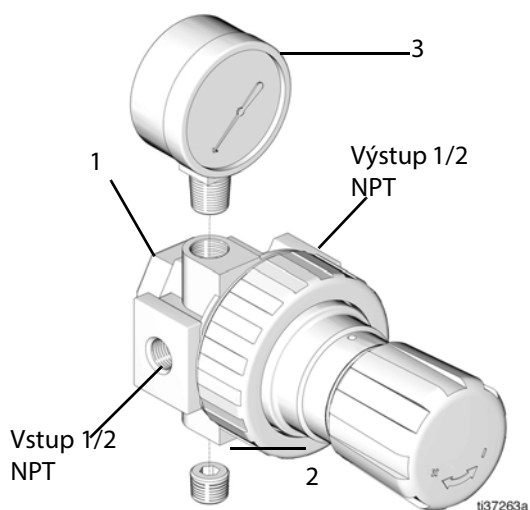
v	Část	Popis	Mn.
1	104266	REGULÁTOR VZDUCHU 1/2 in.	1
2	100721	ZÁTKA, potrubí; 1/4 NPT	1
3	101180	TLAKOMĚR, 0-200 psi (0-14 bar)	1
4	159239	ŠROUBOVÁ SPOJKA, potrubí, 1/2 x 3/8 NPT	1
5	207438	SPOJKA, otočná 90°; 1/2 NPT (vnější) X 1/2 NPSM (vnitřní)	1

Model 202156



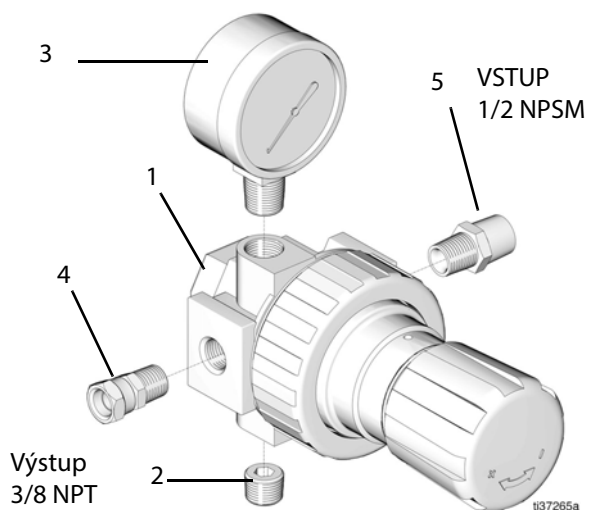
v	Část	Popis	Mn.
1	104266	REGULÁTOR VZDUCHU 1/2 in.	1
2	100721	ZÁTKA, potrubí; 1/4 NPT	1
3	100960	TLAKOMĚR, 0-200 psi (0-14 bar)	1
4	100081	PRŮCHODKA, 1/2 (vnější) x 3/8 (vnitřní) NPT	1

Model 244844

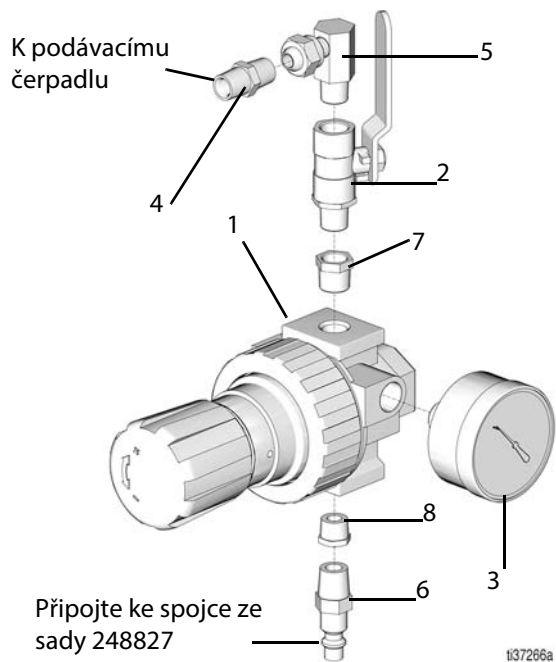


v	Část	Popis	Mn.
1	104266	REGULÁTOR VZDUCHU 1/2 in.	1
2	100721	ZÁTKA, potrubí; 1/4 NPT	1
3	100960	TLAKOMĚR, 0-200 psi (0-14 bar)	1

Model 202858



v	Část	Popis	Mn.
1	104266	REGULÁTOR VZDUCHU 1/2 in.	1
2	100721	ZÁTKA, potrubí; 1/4 NPT	1
3	100960	TLAKOMĚR, 0-200 psi (0-14 bar)	1
4	159239	ŠROUBOVÁ SPOJKA, potrubí, 1/2 x 3/8 NPT	1
5	156684	SPOJKA, otočná; 1/2 NPT (vnější) X 1/2 NPSM (vnitřní)	1

Model 248829

v	Část	Popis	Mn.
1	104266	REGULÁTOR VZDUCHU 1/2 in.	1
2	113333	VENTIL, kulový, odvětraný, 3/8 NPT	1
3	101689	TLAKOMĚR, 0-200 psi (0-14 bar)	1
4	156849	ŠROUBOVÁ SPOJKA, potrubí; 3/8 NPT	1
5	155494	SPOJKA, čep; 3/8 NPT (vnější) x 3/8 NPSM (vnitřní)	1
6	169970	SPOJKA, vzduchové potrubí; 1/4 NPT	1
7	100081	PRŮCHODKA, potrubí, 1/2 x 3/8 NPT	1
8	100206	PRŮCHODKA, potrubí, 1/2 x 1/4 NPT	1

Příslušenství

Tlakoměry

Tlakoměr, číslo součásti	Rozsah tlaku vzduchu psi (bar)	Vstup NPT (vnější)	Typ skříňe (včetně kroužku)	Průměr stupnice palce (mm)	Prove- dení	Sklo, P/N
160430	0-100 (7)	1/4	Černý	2 (51)	1	102019
100960	0-200 (14)	1/4	Černý	2 (51)	1	102019
101180	0-200 (14)	1/4	Chromový	2 (51)	1	102019
104655	0-60 (4)	1/8	Černý	1.5 (38)	1	-
101689	0-200 (14)	1/4	Chromový	2 (51)	2	102019
108190	0-100 (7)	1/8	Černý	1.5 (38)	2	-
110319	0-200 (14)	1/8	Černý	1.5 (38)	1	-

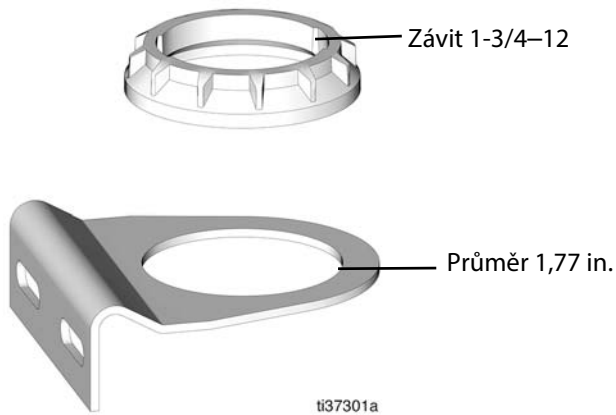


Provedení 1 (dolní vstupní otvor)



Provedení 2 (zadní vstupní otvor)

Standardní upevňovací držák a matice, 130985

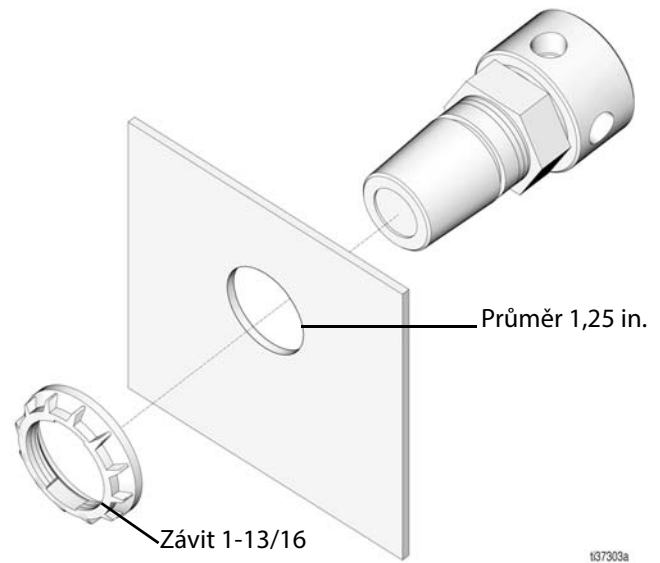


Pro regulátory

104266
104267

110234

Panelová upevňovací matice, 110209

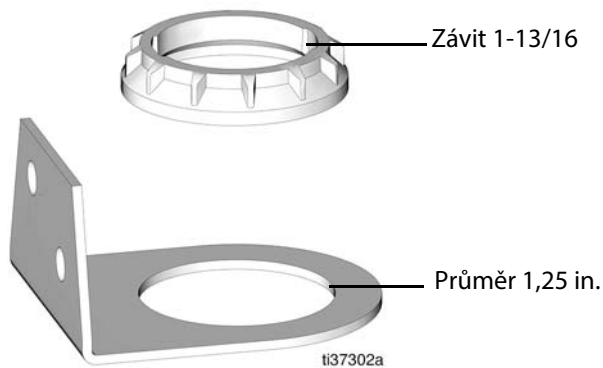


Pro regulátory

104815
110341

110318
111804

Panelový upevňovací držák a matice, 110321



Pro regulátory

104815
110341

110318
111804

Ventily vypouštěcího typu



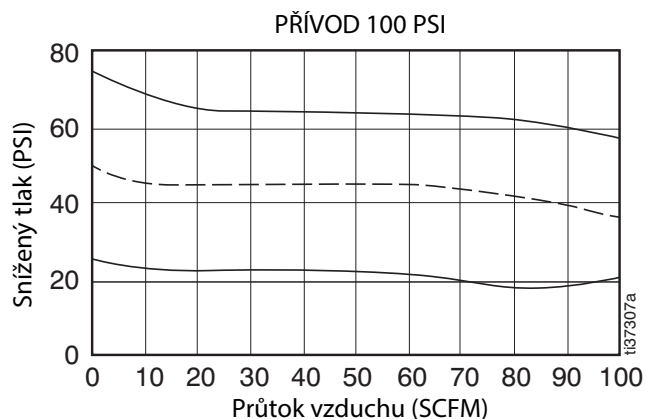
Část

Popis

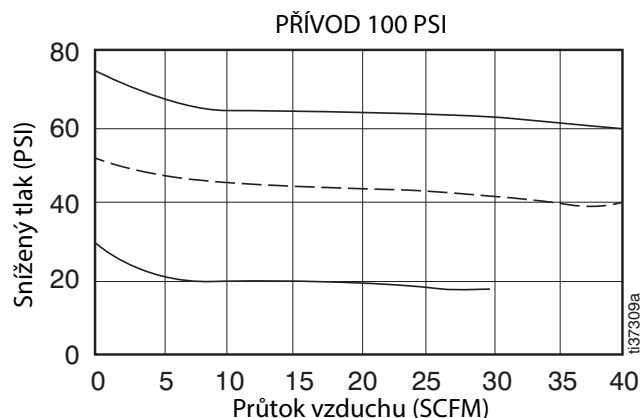
107141	3/4 npt (m x f)
107142	1/2 npt (m x f)
110223	1/4-18 NPT (fbe)
110224	3/8-18 NPT (fbe)
110225	1/2-14 NPT (fbe)
110226	3/4-14 NPT (fbe)

Průtokové křivky

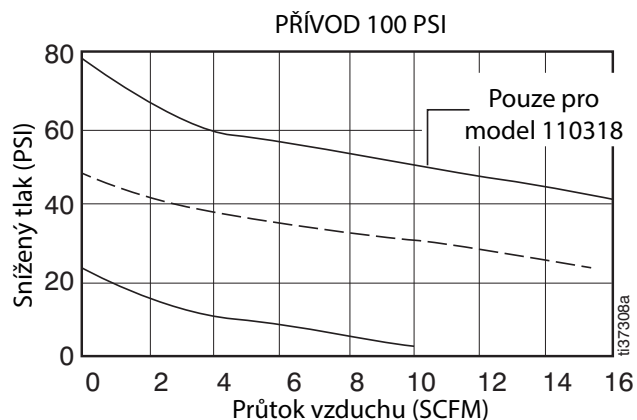
Model 104266, 104267 (hrdlo 1/2 palce)
 Model 110234 (hrdlo 3/8 palce)



Model 110341 (hrdlo 1/8 palce)
 Model 111804 (hrdlo 1/4 palce)
 Model 116903, 116904 (hrdlo 1/8 palce)



Model 104815 (hrdlo 1/8 palce)
 Model 110318 (hrdlo 1/4 palce)



California Proposition 65

OBYVATELÉ STÁTU KALIFORNIE

⚠ VÝSTRAHA: Rakovina a poškození reprodukčních orgánů – www.P65warnings.ca.gov.

Standardní záruka společnosti Graco

Společnost Graco zaručuje, že veškeré zařízení uváděné v tomto dokumentu, které společnost Graco vyrábí a nese její jméno, je bez vady na materiálu a řemeslném zpracování ke dni prodeje původnímu kupujícímu k používání. Společnost Graco po dobu dvanácti měsíců ode dne prodeje opraví nebo vymění jakoukoli součást zařízení označenou společností Graco jako vadnou, a to s výjimkou případné speciální, rozšířené nebo omezené záruky zveřejněné společností Graco. Tato záruka platí pouze v případě, že je zařízení nainstalováno, provozováno a udržováno v souladu s písemnými doporučeními společnosti Graco.

Tato záruka nekryje běžné opotřebování nebo jakoukoli poruchu, škodu či opotřebování způsobené nesprávnou instalací, nesprávným používáním, abrazy, korozi, nedostatečnou či nesprávnou údržbou, nedbalostí, nehodou, nedovolenou manipulací nebo použitím dílů, které nedodává společnost Graco, a společnost Graco v těchto případech nenesе žádnou odpovědnost. Společnost Graco rovněž neponese odpovědnost za poruchy, poškození nebo opotřebování způsobené neslučitelností zařízení společnosti Graco s konstrukcemi, příslušenstvím, zařízením nebo materiály nedodanými společností Graco nebo nevhodnou konstrukcí, výrobou, instalací, provozem a údržbou konstrukcí, příslušenství, zařízení nebo materiálů nedodaných společností Graco.

Tato záruka je podmíněna tím, že zařízení s reklamovanou vadou bude na náklady odesílatele vráceno oprávněnému distributorovi společnosti Graco k ověření reklamované vady. Pokud se reklamovaná vada potvrdí, společnost Graco zdarma opraví či vymění jakékoli vadné díly. Zařízení bude na náklady odesílatele vráceno původnímu kupujícímu. Jestliže kontrola zařízení neodhalí žádnou vadu na materiálu nebo dílenském zpracování, opravy budou provedeny za přiměřenou cenu, kdy tyto poplatky mohou zahrnovat náklady na součásti, práci a přepravu.

TATO ZÁRUKA JE VÝLUČNÁ A NAHRAZUJE VŠECHNY OSTATNÍ ZÁRUKY, VÝSLOVNÉ NEBO PŘEDPOKLÁDANÉ, NAPŘÍKLAD ZÁRUKU PRODEJNOSTI NEBO VHODNOSTI PRO KONKRÉTNÍ ÚČEL.

Jediný závazek společnosti Graco a jediný opravný prostředek kupujícího v případě porušení záruky je uveden výše. Kupující souhlasí s tím, že nebude mít k dispozici žádný jiný opravný prostředek (včetně například náhodné či následné škody z titulu ušlého zisku, ušlého prodeje, poranění osob či poškození majetku nebo jakékoli jiné náhodné či následné ztráty). Jakýkoli krok kvůli porušení záruky musí být učiněn do dvou (2) let ode dne prodeje.

SPOLEČNOST GRACO NEPOSKYTUJE ŽÁDNOU ZÁRUKU A ODMÍTÁ VŠECHNY PŘEDPOKLÁDANÉ ZÁRUKY PRODEJNOSTI A VHODNOSTI PRO KONKRÉTNÍ ÚČEL V SOUVISLOSTI S PŘÍSLUŠENSTVÍM, VYBAVENÍM, MATERIÁLY NEBO KOMPONENTY, KTERÉ BYLY PRODÁNY SPOLEČNOSTÍ GRACO, AVŠAK NEBYLY TOUTO SPOLEČNOSTÍ VYROBENY. Na položky prodávané, ale nevyráběné společností Graco (například elektromotory, spínače, hadice atd.) se vztahuje případná záruka jejich výrobce. Společnost Graco poskytne kupujícímu přiměřenou pomoc při uplatňování jakékoli reklamace při porušení těchto záruk.

Společnost Graco nebude v žádném případě odpovědná za nepřímé, náhodné, zvláštní či následné škody vyplývající z dodání zde uvedeného zařízení společností Graco či z poskytnutí, fungování nebo užívání jakýchkoli výrobků nebo jiného zboží prodávaného k tomuto účelu, ať už z důvodu porušení smlouvy, porušení záruky, nedbalosti společnosti Graco či jinak.

Informace společnosti Graco

Nejnovější informace o produktech Graco naleznete na adrese www.graco.com.

Informace o patentech naleznete na adrese www.graco.com/patents.

PŘI ZADÁVÁNÍ OBJEDNÁVKY se obračete na svého distributora Graco nebo telefonicky vyhledejte nejbližšího distributora.

Telefon: 612-623-6921 **nebo bezplatná linka:** 1-800-328-0211, **Fax:** 612-378-3505

Všechny písemné a obrazové údaje obsažené v tomto dokumentu odpovídají nejnovějším informacím o výrobku, které jsou k dispozici v době uveřejnění. Společnost Graco si vyhrazuje právo kdykoliv provést změny bez předchozího oznámení.

Překlad původních pokynů. This manual contains Czech. MM 308167

Sídlo společnosti Graco: Minneapolis

Mezinárodní kanceláře: Belgie, Čína, Japonsko, Korea

GRACO INC. AND SUBSIDIARIES • P.O. BOX 1441 • MINNEAPOLIS MN 55440-1441 • USA
Copyright 1995, Graco Inc. Všechna výrobní místa společnosti Graco jsou schválena podle normy ISO 9001.

www.graco.com
Verze N, Březen 2021