

Manuel d'instructions – Liste des pièces

MODÈLE LSPBR 1000™

ACIER INOXYDABLE, FAIBLE CONTRAINTE DE CISAILLEMENT,
COMPATIBLE AVEC L'EAU

Régulateur de contre-pression

Pression de service maximum 2,1 MPa (21 bars)

308115F

Pression régulée maximum 1,4 MPa (14 bars)

Rév. J

Débit minimum du produit : 15 l/min

Pour une utilisation unique sur les circulating à re-circulation

Réf. No 223824, série B

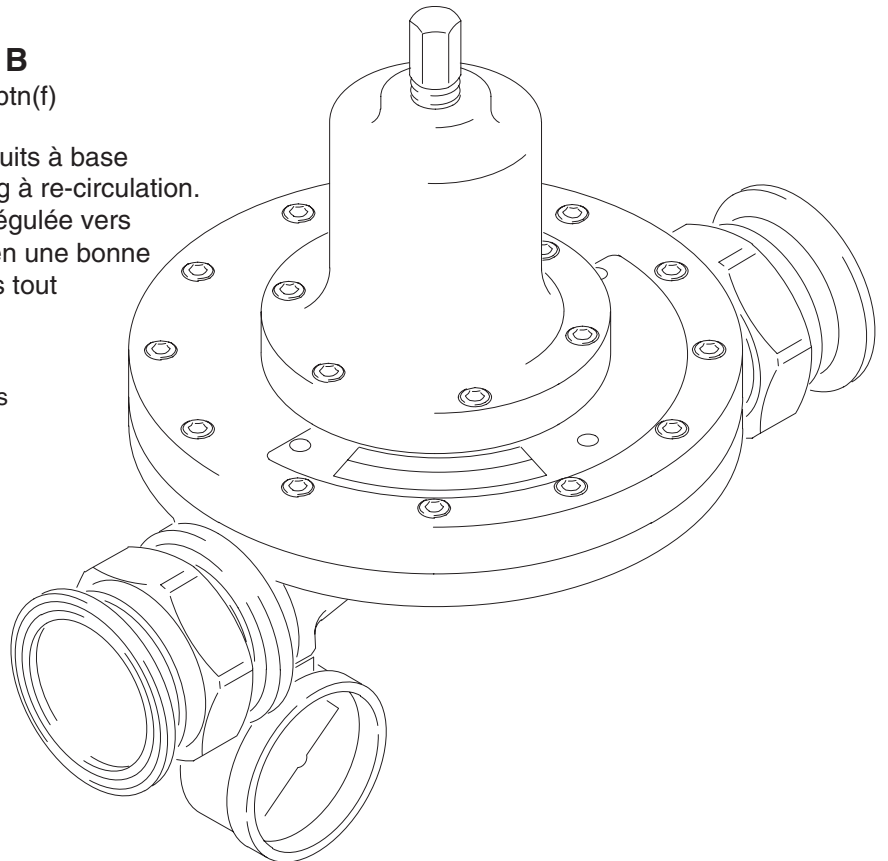
Avec raccord sanitaire de 2"

Réf. No 224486, série B

Avec des raccords de 1,5" ptn(f)

Pour une utilisation de produits à base aqueuse dans les circulating à re-circulation. Offre une contre-pression régulée vers le ou les pistolets et maintien une bonne pression de circulation dans tout le système.

Demandes de brevet déposées
aux États-Unis et à l'étranger



Lire les mises en garde et instructions.

Voir table des matières page 2.

QUALITÉ DÉMONTRÉE,
TECHNOLOGIE DE POINTE.

GRACO N.V.; Industrieterrein — Oude Bunders;
Slakweidestraat 31, 3630 Maasmechelen, Belgium

©COPYRIGHT 1990, GRACO INC.



Table des matières

| | |
|-----------------------------------|---|
| Mises en garde | 2 |
| Installation | 3 |
| Fonctionnement | 4 |
| Entretien | 5 |
| Pièces | 6 |
| Dimensions | 7 |
| Caractéristiques techniques | 7 |
| Garantie Graco standard | 8 |

Symboles

Symbole de mise en garde

 **MISE EN GARDE**

Ce symbole vous avertit du risque de blessures graves ou de décès en cas de non-respect des instructions.

Symbole d'avertissement

 **ATTENTION**

Ce symbole avertit l'opérateur des risques de dommages ou de destruction du matériel en cas de non-respect des instructions correspondantes.

MISE EN GARDE



INSTRUCTIONS



DANGER EN CAS DE MAUVAISE UTILISATION DE L'ÉQUIPEMENT

Toute mauvaise utilisation du matériel peut occasionner sa rupture, un dysfonctionnement ou un démarrage inattendu et provoquer des blessures graves.

- Cet équipement est exclusivement destiné à un usage professionnel.
- Lire tous les manuels d'utilisation, les étiquettes et les panonceaux avant de mettre le matériel en service.
- Utiliser ce matériel seulement pour son usage prévu. En cas de doute, appeler votre distributeur Graco.
- Ne jamais transformer ni modifier ce matériel. Utiliser exclusivement des pièces et des accessoires Graco d'origine.
- Vérifier le matériel quotidiennement. Réparer ou remplacer immédiatement les pièces usées ou endommagées.
- Ne pas dépasser la pression de service maximale de l'élément le plus faible du système. Cet équipement autorise une **pression maximale d'admission de 2,1 MPa (21 bars)** et une pression statique maximale du produit de **210 kPa (2,1 bars)**.
- S'assurer que les produits utilisés soient compatibles avec les pièces en contact avec le produit. Se reporter aux **Caractéristiques techniques** de tous les manuels du matériel. Lire les mises en garde du fabricant de produit.
- Éloigner les flexibles des zones de circulation, des bords coupants, des pièces en mouvement et des surfaces chaudes. Ne jamais exposer les flexibles Graco à des températures supérieures à 82°C ou inférieures à -40°C.
- Respecter toutes les réglementations locales, fédérales et nationales applicables en matière d'incendie, d'électricité et de sécurité.



DANGER DES ÉQUIPEMENTS SOUS PRESSION

Une pulvérisation provenant du pistolet, de fuites sur les tuyaux flexibles ou de composants défectueux peut entraîner une projection de produit dans les yeux ou sur la peau et causer des blessures graves.

- Ne pas arrêter ni dévier les fuites de produit avec la main, le corps, un gant ou un chiffon.
- Suivre la **Procédure de décompression** du manuel séparé relatif à l'équipement lors de chaque décompression, interruption de la distribution, nettoyage, vérification ou entretien du matériel et de chaque installation ou nettoyage des buses de pulvérisation.
- Serrer tous les raccords des tuyauteries et des flexibles avant de mettre en service l'unité.
- Vérifier les flexibles, tuyaux et raccords quotidiennement. Remplacer immédiatement les pièces usées ou endommagées. Les flexibles à raccords fixes ne peuvent être réparés ; remplacer tout le flexible.

Installation

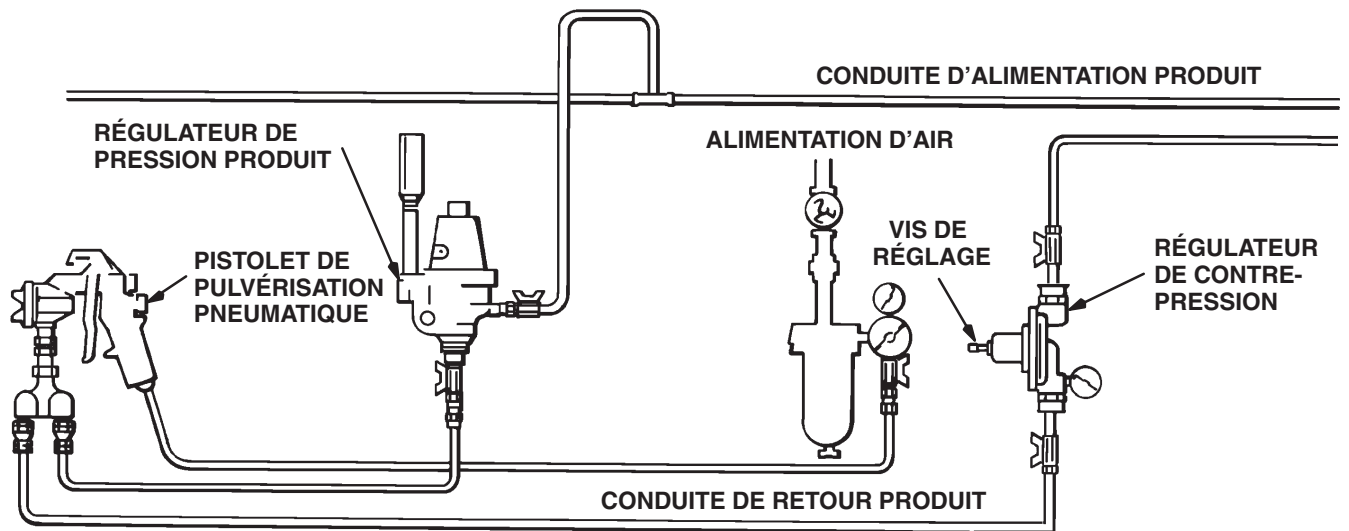


Fig. 1

Montage du régulateur de contre-pression

Le régulateur est disponible avec des raccords sanitaires de 2" (modèle 223824) ou des raccords de 1,5" ptn(f) (modèle 224486). S'assurer de commander le régulateur avec le bon type de raccords. Ne pas enlever ou remplacer les raccords pendant l'installation.

⚠ MISE EN GARDE

Serrer les raccords à un couple entre 135 et 150 N.m s'ils sont desserrés ou déposés et qu'ils doivent être resserrés ou reposés. Le non respect de ce couple de serrage peut entraîner des fuites de produit et par conséquent causer ainsi des blessures graves et des dommages matériels.

⚠ ATTENTION

Uniquement utiliser les kits de raccords de Graco, réf. 916331 ou 916343, pour l'installation du régulateur modèle 223824 pour empêcher toute fuite de produit.

Installer le régulateur de contre-pression sur la conduite de retour du pistolet de pulvérisation. Se reporter à la figure 1. Raccorder la conduite de produit aux embouts d'admission et de sortie en respectant les sens de circulation indiqués par les indications ENTRÉE et SORTIE sur le corps du régulateur.

⚠ ATTENTION

Le sens de circulation du produit doit correspondre aux indications ENTRÉE et SORTIE sur le corps du régulateur. Le non respect de ceci peut endommager le régulateur de contre-pression.

Le régulateur de contre-pression est réglable pour permettre le contrôle des pressions du fluide dans un système de circulation de 0,1 à 1,4 MPa (1 à 14 bars).

En cas d'utilisation de plus d'un pulvérisateur, monter le régulateur de contre-pression sur la conduite d'alimentation en fluide après la dernière station. Ceci permettra de maintenir les pressions correctes dans le système.

⚠ ATTENTION

La pression d'admission ne doit pas avoir des pulsations supérieures à +/- 5 % au-dessus de la pression nominale pour empêcher l'usure excessive de la membrane.

Fonctionnement

REMARQUE : le régulateur de contre-pression contrôle la pression en amont de son entrée.

Tourner la vis de réglage dans le sens horaire pour augmenter la pression amont et dans le sens antihoraire pour réduire la pression.

Régler la pression de la pompe et le régulateur de contre-pression pour obtenir la meilleure combinaison de pulvérisation, ainsi qu'une bonne circulation du produit. Avant de commencer le réglage, tourner la vis de réglage du régulateur de contre-pression entièrement dans le sens horaire pour que le débit du produit soit minimal et la contre-pression maximale.

Lors du rinçage du pulvérisateur ou de l'appareil complet, rincer le régulateur de contre-pression avec un solvant compatible. Ouvrir le régulateur de contre-pression avant de le rincer en tournant la vis dans le sens antihoraire.

ATTENTION

Pour éviter d'endommager la membrane.

1. Ne jamais rincer en contre-sens.
2. Lors de l'utilisation d'une pompe externe pour rincer, s'assurer que la pression d'admission sur le régulateur de contre-pression n'excède pas 210 kPa (2,1 bars).

Entretien

MISE EN GARDE

Pour réduire le risque de blessure grave, de projection de fluide dans les yeux ou sur la peau, de blessure causée par des pièces en mouvement, toujours ouvrir le régulateur de contre-pression et décharger complètement la pression d'air et de fluide du système avant de démonter ou de réparer le régulateur.

REMARQUE : une inspection régulière du régulateur en fonction du degré et du type d'entretien, est essentielle.

1. Fermer la pompe et ouvrir le régulateur de contre-pression en tournant la vis de réglage (15) dans le sens antihoraire jusqu'à l'absence de pression du ressort. Lâcher complètement la pression d'air et de fluide du système.

REMARQUE : le régulateur de contre-pression peut être entretenu en restant monté sur la tuyauterie ou en l'enlevant de la tuyauterie.

2. Démonter le régulateur et le nettoyer à l'aide d'un solvant compatible. Se reporter à la **Vue éclatée des pièces** à la page 6.
3. Veiller à l'absence de fissures ou autres détériorations sur la membrane (10). La remplacer le cas échéant.
4. Avant de remonter le régulateur, contrôler l'absence sur les pièces de copeaux ou de saletés susceptibles de perforer la membrane.

5. Placer les pièces de la membrane dans la base du régulateur (9).

Lubrifier les pièces comme indiqué sur la **Vue éclatée des pièces** à la page 6.

Serrer à la main les vis du couvercle (2), ensuite les serrer à un couple entre 8,0 et 10,2 N.m en séquence croisée. Se reporter à la **VUE SUPÉRIEURE** dans la **Vue éclatée des pièces**.

ATTENTION

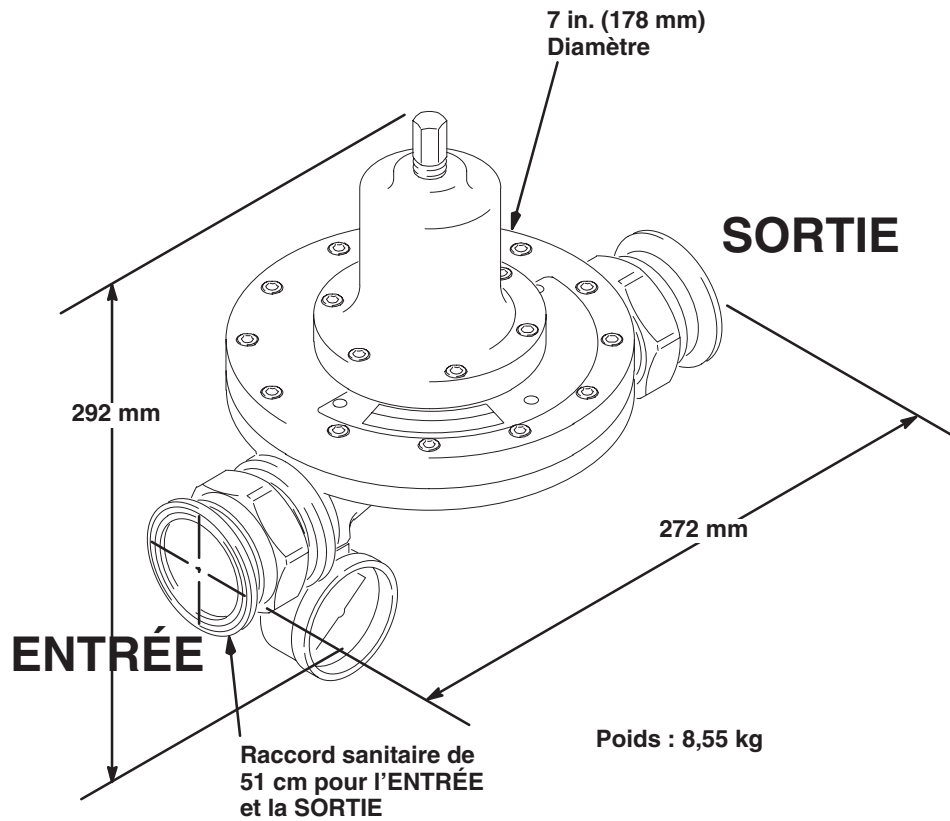
Ne pas lubrifier les pièces avec de la graisse à base de silicone. Cette graisse contamine le produit et nuit à la finition de la surface peinte.

6. Serrer les vis du régulateur (2) à la main, puis les serrer à un couple compris entre 8,0 et 10,2 N.m en procédant en diagonale. Voir la **VUE SUPÉRIEURE** de la **Vue éclatée des pièces**.
7. Pour démonter ou monter le manomètre (8), placer la clé uniquement sur la partie carrée de la tige du manomètre. Appliquer avec modération de la colle à filetages sur le filetage mâle du manomètre lors de son montage pour éviter de le boucher.
8. Remonter le régulateur de contre-pression sur la conduite de fluide.

MISE EN GARDE

Serrer les raccords (16) à un couple entre 135 et 150 N.m s'ils sont desserrés ou déposés et qu'ils doivent être resserrés ou reposés. Le non respect de ce couple de serrage peut entraîner des fuites de produit et par conséquent causer ainsi des blessures graves et des dommages matériels.

Dimensions



0689A

Caractéristiques techniques

| | |
|---|---------------------------------|
| Pression d'entrée maximum | 2,1 MPa (21 bar) |
| Plage de pression régulée | 0,03 à 1,4 MPa (0,3 à 14 bars) |
| Taille de l'entrée et la sortie : <i>modèle 223824</i> | Raccord sanitaire de 2" |
| Taille de l'entrée et la sortie : <i>modèle 224486</i> | Raccord de 1,5" ptn(f) |
| Taille de la prise pour manomètre | 1/4 npt(f) |
| Pièces en contact avec le produit | Acier inox 301, 304 & 316, PTFE |
| Débit minimum du produit | 15 L/min |

Garantie Graco standard

Graco garantit que tout le matériel fabriqué par Graco et portant son nom est exempt de défaut de matière et de fabrication à la date de la vente par un distributeur Graco agréé à l'acheteur et utilisateur initial. Sauf garantie spéciale, accrue ou limitée, publiée par Graco, Graco réparera ou remplacera, pendant une période de douze mois à compter de la date de vente, toute pièce du matériel jugée défectueuse par Graco. Cette garantie s'applique uniquement si le matériel est installé, utilisé et entretenu conformément aux recommandations écrites de Graco.

Cette garantie ne couvre pas, et en cela la responsabilité de Graco ne saurait être engagée, l'usure normale ou tout dysfonctionnement, dommage ou usure dus à un défaut d'installation, une mauvaise application, l'abrasion, la corrosion, un entretien inadéquat ou mauvais, une négligence, un accident, un bricolage ou le remplacement de pièces par des pièces d'une origine autre que Graco. Graco ne saurait être tenu pour responsable en cas de dysfonctionnement, dommage ou usure dus à l'incompatibilité du matériel de Graco avec des structures, accessoires, équipements ou matériaux non fournis par Graco ou encore dus à un défaut de conception, de fabrication, d'installation, de fonctionnement ou d'entretien de structures, d'accessoires, d'équipements ou de matériaux non fournis par Graco.

Cette garantie s'applique à condition que le matériel objet de la réclamation soit retourné en port payé à un distributeur Graco agréé pour vérification du défaut signalé. Si le défaut est reconnu, Graco réparera ou remplacera gratuitement toutes les pièces défectueuses. Le matériel sera retourné à l'acheteur d'origine en port payé. Si l'examen du matériel ne révèle aucun défaut de matière ou de fabrication, les réparations seront effectuées à un coût raisonnable pouvant inclure le coût des pièces, de la main d'œuvre et du transport.

CETTE GARANTIE EST UNE GARANTIE EXCLUSIVE QUI REMPLACE TOUTE AUTRE GARANTIE, EXPRESSE OU IMPLICITE, COMPRENANT, MAIS SANS S'Y LIMITER, UNE GARANTIE MARCHANDE OU UNE GARANTIE DE FINALITÉ PARTICULIÈRE.

La seule obligation de Graco et le seul recours de l'acheteur pour tout défaut relevant de la garantie sont tels que déjà définis ci-dessus. L'acheteur convient qu'aucun autre recours (pour, la liste n'ayant aucun caractère exhaustif, dommages indirects ou consécutifs que manque à gagner, perte de marché, dommages corporels ou matériels ou tout autre dommage indirect ou consécutif) ne sera possible. Toute action au titre de la garantie doit intervenir dans les deux (2) ans à compter de la date de vente.

Graco ne garantit pas et refuse toute garantie relative à la qualité marchande et à une finalité particulière en rapport avec les accessoires, équipements, matériaux ou composants vendus mais non fabriqués par Graco. Ces articles vendus, mais non fabriqués par Graco (tels que les moteurs électriques, commutateurs, flexibles, etc.) sont couverts par la garantie, s'il en existe une, de leur fabricant. Graco fournira à l'acheteur une assistance raisonnable pour toute réclamation faisant appel à ces garanties.

Graco ne sera en aucun cas tenu pour responsable des dommages indirects, accessoires, particuliers ou consécutifs résultant de la fourniture par Graco du matériel identifié dans la présente notice ou bien de la fourniture, du fonctionnement ou de l'utilisation de tout autre matériel ou marchandise vendus en l'occurrence, quelle que soit la cause : non-respect du contrat, défaut relevant de la garantie, négligence de la part de Graco ou autre.

À L'ATTENTION DES CLIENTS CANADIENS DE GRACO

The parties acknowledge that they have required that the present document, as well as all documents, notices and legal proceedings entered into, given or instituted pursuant hereto or relating directly or indirectly hereto, be drawn up in English. Les parties reconnaissent avoir convenu que la rédaction du présent document ainsi que de tous les documents, avis et procédures judiciaires exécutés, donnés ou intentés à la suite de ou en rapport, directement ou indirectement, avec les procédures concernées, sera en anglais.

Toutes les données écrites et visuelles contenues dans ce document reflètent les dernières informations sur le produit disponibles au moment de la publication. Graco se réserve le droit de procéder à des modifications à tout moment et sans préavis.

Bureaux de Ventes : Minneapolis
Bureaux à l'étranger : Belgique, Corée, Chine, Japon

GRACO N.V.; Industrieterrein — Oude Bunders;
Slakweidestraat 31, 3630 Maasmechelen, Belgium

Tel.: 32 89 770 700 – Fax: 32 89 770 777

IMPRIMÉ EN BELGIQUE 308115 12/1990, Révision 12/2004