

СЕРИЯ HIGH-FLO®

Мембранный демпфер

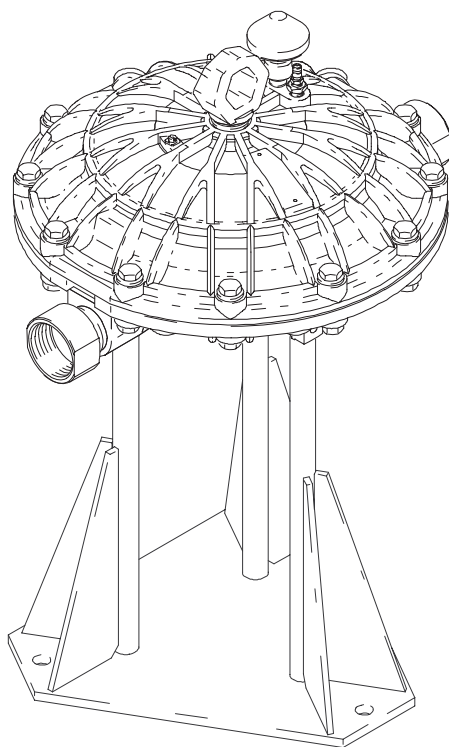
Эти демпферы снижают пульсации жидкости в напорных жидкостных системах высокого, среднего и низкого давления.

307707R

Ред. АЕ

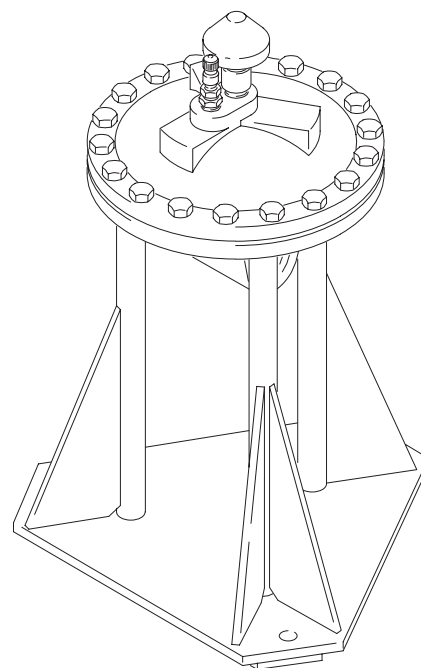


Прочтите предупреждения и инструкции. См. стр. 2 касательно номеров моделей и значений максимального рабочего давления.



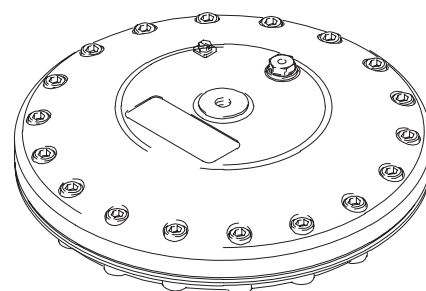
Модель 238983, серия В в комплекте 218742 со стойкой для мембранного демпфера

7287B



Модель 220157, серия Е в комплекте 218742 со стойкой для мембранного демпфера

7139A



Модель 233736, серия А

T11898B

ИСПЫТАННОЕ КАЧЕСТВО, ПЕРЕДОВАЯ ТЕХНОЛОГИЯ.

GRACO N.V.; Industrieterrein — Oude Bunders;
Slakweidestraat 31, 3630 Maasmechelen, Belgium
©COPYRIGHT 1984, GRACO INC.



Содержание

Предупреждения	3	Чертежи и списки деталей	
Установка		Модель 218509	17
Все модели	5	Модель 220157	18
Модели 238983, 238984, 238985, 238986, 238987, 238988, 218509 и 220157	6	Модели 238983, 238984, 238985, 238986, 238987, 238988	19
Модель 233736	8	Модель 233736	20
Работа		Размерные чертежи	21
Все модели	9	Расположение монтажных отверстий в стойке	22
Модели 238983, 238984, 238985, 218509, 238985, 238986, 238987, 238988 и 220157	10	Технические данные	23
Модель 233736	12	Гарантия	24
Устранение неисправностей	13	Контактная информация для фирмы Graco	24
Обслуживание			
Модели 218509, 220157	14		
Модели 238983, 238984, 238985	15		
Модель 233736	16		

Список моделей

Деталь №	Серия	Описание	Максимальное рабочее давление жидкости
238983, 238986	B	Большой объем, электрополированная нержавеющая сталь, 2 npt(f) впускной и выпускной патрубки	2,1 МПа (21 бар)
238984, 238987	B	Большой объем, электрополированная нержавеющая сталь, 50,8-мм санитарно-технические впускной и выпускной патрубки (совместимый с Tri-Clamp®)	2,1 МПа (21 бар)
238985, 238988	B	Большой объем, электрополированная нержавеющая сталь, 38-мм санитарно-технические впускной и выпускной патрубки (совместимый с Tri-Clamp®)	2,1 МПа (21 бар)
233736	A	Большой объем, нержавеющая сталь, 1/4 bspp(f) патрубков для сжатого воздуха, 3/4 bspp(f) патрубков для жидкости	2,5 МПа (25 бар)
218509	E	Большой объем, углеродистая сталь, 2 npt(f) впускной и выпускной патрубки	50 МПа (500 бар)
220157	E	Средний объем, электрополированная нержавеющая сталь, 1 npt(f) впускной патрубков, 1,25 npt(f) выпускной патрубков	50 МПа (500 бар)
Принадлежности			
218742	A	Комплект стойки для мембранного демпфера (не используется с деталью № 233736)	Не применимо

СИМВОЛЫ

Символ предупреждения

ПРЕДУПРЕЖДЕНИЕ

Этот символ предупреждает о возможной смерти или серьезной травме при невыполнении инструкций.

Символ предостережения

ВНИМАНИЕ

Этот символ предупреждает о возможном разрушении или повреждении оборудования при невыполнении инструкций.

ПРЕДУПРЕЖДЕНИЕ



ИНСТРУКЦИИ

ОПАСНОСТЬ НЕПРАВИЛЬНОГО ИСПОЛЬЗОВАНИЯ ОБОРУДОВАНИЯ

Неправильное использование данного оборудования может стать причиной серьезной травмы, а также выхода из строя оборудования или его повреждению.

- Данное оборудование предназначено для использования исключительно в профессиональных целях.
- Перед эксплуатацией данного оборудования, прочтите все технические наставления, этикетки и наклейки.
- Используйте данное оборудование только по прямому назначению. Если Вы не уверены в правильности его использования, свяжитесь со своим дистрибьютором фирмы Graco.
- Запрещается изменять или модифицировать данное оборудование. Используйте только оригинальные детали и принадлежности от фирмы Graco.
- Ежедневно проверяйте оборудование. Немедленно ремонтируйте или заменяйте изношенные или поврежденные детали.
- Не допускайте превышения максимального рабочего давления компонента системы с самым низким номинальным значением. См. раздел **Технические данные** на стр. 23.
- Используйте жидкости и растворители, совместимые со смачиваемыми частями оборудования. См. раздел **Технические данные** во всех руководствах к оборудованию. Прочтите предупреждения изготовителя жидкостей и растворителей.
- Прокладывайте шланги в удалении от зон движения транспорта, острых кромок, движущихся частей и горячих поверхностей. Не допускайте воздействия на шланги фирмы Graco температур свыше 82°C или ниже -40°C.
- При работе с данным оборудованием носите защитные наушники.
- Запрещается поднимать оборудование, находящееся под давлением.
- Соблюдайте все соответствующие местные, региональные и национальные предписания по противопожарной безопасности, электробезопасности и охране труда.



ОПАСНОСТЬ ОТ ОБОРУДОВАНИЯ ПОД ДАВЛЕНИЕМ

Распыленная жидкость из пистолета-распылителя, мест течи шлангов или поврежденных деталей, может попасть в глаза или проникнуть под кожу и причинить очень серьезную травму.

- Запрещается останавливать течи жидкости или отклонять их направление рукой, иной частью тела, перчаткой или ветошью.
- Выполните **Процедуру сброса давления** на стр. 9, каждый раз, когда Вам необходимо выполнить указание о сбросе давления; прекратить распыление жидкости; очистить, проверить или обслужить оборудование; установить или очистить распылительные сопла.
- Запрещается направлять пистолет-распылитель в сторону людей или на какую-нибудь часть тела.
- Перед использованием оборудования, следует подтянуть все соединения линий жидкости.
- Ежедневно проверяйте шланги, трубки и соединения. Немедленно заменяйте изношенные, поврежденные или утерянные детали. Жестко соединенные шланги ремонту не подлежат, поэтому заменяйте шланг целиком.

ПРЕДУПРЕЖДЕНИЕ



ОПАСНОСТЬ ВОСПЛАМЕНЕНИЯ И ВЗРЫВА

Неправильное заземление, плохая вентиляция, открытое пламя или искрение могут создать опасную ситуацию и стать причиной пожара или взрыва, и, как следствие, серьезной травмы.

- Заземлите оборудование. См. раздел **Заземление** на стр. 5.
- При появлении искр разрядов статического электричества, или в случае, если Вы почувствуете удар током при работе с данным оборудованием, **немедленно остановите насос**. Запрещается использовать оборудование до выявления и устранения причин неисправности.
- Обеспечьте приток свежего воздуха, чтобы избежать скопления легковоспламеняющихся паров растворителей или перекачиваемой жидкости.
- В рабочей зоне не должно быть мусора, а также растворителей, ветоши, бензина.
- Отключите все оборудование в рабочей зоне от электрической сети.
- Погасите все очаги открытого пламени и горелки в рабочей зоне.
- Запрещается курить в рабочей зоне.
- Во время работы, или при наличии испарений, запрещается выключать и повторно включать любые выключатели освещения в рабочей зоне.
- Запрещается работа бензиновых двигателей в рабочей зоне.
- Никогда не применяйте 1,1,1-трихлорэтан, метилхлорид и другие галогенизированные углеводородные растворители или жидкости, содержащие такие растворители, в оборудовании из алюминия под давлением. Подобное применение может привести к химической реакции с возможностью взрыва.



ОПАСНОСТЬ ОТ ТОКСИЧНЫХ ЖИДКОСТЕЙ

Опасные жидкости или ядовитые пары могут стать причиной смерти или серьезной травмы при попадании в глаза, на кожу, при вдыхании или проглатывании.

- Знайте об опасных особенностях используемых жидкостей.
- Храните опасные жидкости в специальных контейнерах. При утилизации опасных жидкостей, соблюдайте все местные, региональные и национальные предписания.
- Всегда носите защитные очки, защитные перчатки, защитную одежду и респиратор в соответствии с рекомендациями изготовителя жидкостей и растворителей.
- Фирма Graco не производит и не поставляет химически активные компоненты, которые можно было бы использовать на данном оборудовании, а также не несет ответственности за причинение травм людям или нанесение материальных убытков, повреждения, расходы и претензии (прямые или косвенные), которые возникнут вследствие использования таких химических компонентов.



ОПАСНОСТЬ ПРИКОСНОВЕНИЯ К ДВИЖУЩИМСЯ ЧАСТЯМ

Движущиеся части, такие как поршень пневматического двигателя в насосе, могут прищемить или ампутировать пальцы.

- Не приближайтесь к движущимся частям при пуске и эксплуатации насоса.
- Перед обслуживанием данного мембранного демпфера, выполните **Процедуру сброса давления**, см. стр. 9, чтобы предотвратить случайный запуск оборудования.

Установка

Все модели

Заземление

Заземлите демпфер и остальное оборудование Вашей системы. См. раздел **Опасность воспламенения и взрыва** на стр. 4.

Статическое электричество создается потоком жидкости через насос и шланги, но оно рассеивается благодаря надлежащему заземлению. Если какая-либо деталь системы распыления не заземлена должным образом, то может возникнуть искрение, и система может стать опасной. Искрение может также возникнуть при включении вилки шнура электропитания. Искры могут воспламенить испарения от растворителей и распыляемой жидкости, частички пыли и другие легковоспламеняющиеся вещества, стать причиной пожара и взрыва, и, как результат, причиной серьезной травмы и повреждения собственности.

Если Вы обнаружите искры разрядов статического электричества, или если Вы почувствуете слабый удар током при работе с данным оборудованием, **то немедленно прекратите распыление жидкости.** Проверьте качество заземления всей системы. Прежде чем снова начать распыление, убедитесь, что причина неисправности устранена.

Заземлите насос и все остальное распылительное оборудование, используемое или находящееся в зоне распыления. Минимальными требованиями к заземлению основной распылительной системы являются следующие: Ваша система может включать в себя другое оборудование или объекты, которые также должны быть заземлены. Всегда следуйте своим местным электротехническим правилам и нормам касательно подробных инструкций по заземлению. Проверьте, что Ваша система подсоединена к надежной линии заземления.

- **Насос:** Заземлите с помощью заземляющего провода и зажима, как описано в Вашей инструкции по эксплуатации насоса.
- **Воздушные компрессоры и источники гидравлической энергии:** Следуйте рекомендациям изготовителя по их заземлению.
- **Все линии для сжатого воздуха и для жидкости:** Используйте только заземленные шланги с длиной не более 150 м, чтобы сохранить целостность заземления. См. раздел **Целостность заземления шлангов** на стр. 5.
- **Мембранный демпфер:** Подсоедините заземляющий провод и зажим, как показано на Рис. 1. Отпустите заземляющий винт (W). Вставьте один конец заземляющего провода (Y) сечением не менее 1,5 мм² в головку заземляющего винта и надежно затяните винт. Подсоедините конец заземляющего провода с зажимом к надежной линии заземления. Деталь с номером для заказа 222011: Заземляющий провод и зажим.
- **Пистолет-распылитель:** Обеспечьте заземление путем подсоединения к надежно заземленному шлангу для жидкости и насосу.

- **Окрашиваемый объект:** Заземлите согласно местным электротехническим правилам и нормам.
- **Контейнер для подачи жидкости:** Заземлите согласно местным электротехническим правилам и нормам.
- **Все контейнеры с растворителем, используемым при промывке** должны быть заземлены согласно местным электротехническим правилам и нормам. Используйте только металлические контейнеры, которые являются электропроводящими. Не допускается ставить контейнер на непроводящей электричество поверхности, например, на бумаге или картоне, так как это нарушит целостность заземления.
- **Чтобы обеспечить заземление при промывке или сбросе давления,** следует плотно прижать металлическую часть пистолета-распылителя к боковой поверхности заземленного металлического контейнера, а затем нажать на курок пистолета-распылителя.

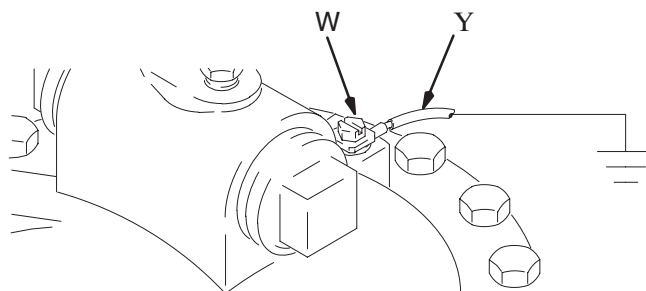


Рис. 1

Целостность заземления шлангов

Сохранение целостности заземления шлангов является важным условием для обеспечения заземления системы распыления. Проверяйте электрическое сопротивление Ваших шлангов для сжатого воздуха и для жидкости не реже одного раза в неделю. Если на Вашем шланге не прикреплен этикетка с указанием максимального электрического сопротивления, то обратитесь, пожалуйста, к поставщику или производителю шлангов, чтобы узнать предельные значения максимального электрического сопротивления. Воспользуйтесь омметром в соответствующем диапазоне измерения для Вашего шланга, чтобы проверить величину сопротивления. Если величина сопротивления превышает рекомендованные предельные значения, то сразу замените шланг. Незаземленный и некачественно заземленный шланг может сделать Вашу систему опасной для эксплуатации.

Техника безопасности при промывке

Перед промывкой, убедитесь, что вся система и промывочные контейнеры должным образом заземлены, и проверьте, что давление в системе сброшено. См. разделы **Заземление** и **Процедура сброса давления** на стр. 9.

Установка

Модели 238983, 238984, 238985, 238986, 238987, 238988, 218509 и 220157

ПРИМЕЧАНИЕ: См. стр. page 8 касательно установки модели 233736.

Установка демпфера

Воспользуйтесь комплектом стойки 218742 для установки демпфера на полу. См. раздел **Расположение монтажных отверстий в стойке** на стр. 22. Прикрепите стойку (В) к полу с помощью болтов М19 (16 мм), которые должны быть замурованы в бетонный пол на глубину не менее 152 мм, чтобы предотвратить опрокидывание ресивера.

Горизонтальная / вертикальная установка

Все мембранные демпферы можно установить в горизонтальном или вертикальном положении.

ПРИМЕЧАНИЕ: Для модели 220157 не допускается вертикальная установка с потоком жидкости направленным вниз (с патрубком впуска жидкости в верхней части), поскольку это может привести к плохой работе обратного клапана. Модель 220157 может устанавливаться вертикально с потоком жидкости направленным вверх (с патрубком впуска жидкости в нижней части).

Комплект стойки

(См. Рис. 2.)

Детали J, K и L (упомянутые ниже в тексте) поставляются вместе с комплектом 218742.

Закрепите скобу (J) на ножке стойки (В) с помощью болта (K). Учитывайте различные положения скобы для трех типоразмеров демпфера.

Поверните скобу (J) с помощью ключа для совмещения ее с выгукостями на корпусе мембранного демпфера. Затем закрепите скобу на демпфере с помощью болтов (L).

Патрубок впуска жидкости / Выпускные патрубки

В моделях большого объема (218509, 238983, 238984, 238985, 238986, 238987 и 238988), любой патрубок может быть использован в качестве патрубка впуска жидкости. Направление потока жидкости в этих моделях не влияет на их рабочие характеристики. В модели среднего объема (220157), патрубок с обратным клапаном может быть использован в качестве патрубка впуска жидкости. См. раздел **Размерные чертежи** на стр. 21.

Трубопроводы для жидкости и принадлежности (См. Рис. 3.)

Установите клапан слива жидкости (Н) рядом с выпускным патрубком мембранного демпфера.

ПРЕДУПРЕЖДЕНИЕ

Клапан слива жидкости (Н) необходим в Вашей системе для снижения риска получения серьезной травмы, включая опасность попадания жидкости в глаза или ее инъекции под кожу, а также опасность травмы от движущихся частей.

Открытие клапана слива жидкости поможет сбросить давление в мембранном демпфере, насосах, шланге и пистолете-распылителе после выключения системы. Многократное нажатие курка пистолета-распылителя для сбрасывания давления может оказаться недостаточным.

Установите запорный клапан для жидкости (С) перед и после мембранного демпфера для его снятия при выполнении технического обслуживания ресивера. См. Рис. 3.

Правильный выбор размеров линии трубопровода является важным условием обеспечения надлежащей работы системы. Если Вам потребуется для этого помощь, то обращайтесь, пожалуйста, к своему дистрибьютору фирмы Graco. Для обеспечения нужного потока через систему, используйте трубопроводы соответствующего размера согласно приведенному ниже списку:

- **Модели 238983, 238984, 238985, 238986, 238987, 238988:** используйте трубу и вертикальную линию с диаметром не менее 51 мм (2 дюйма).
- **Модель 218509:** используйте трубу и вертикальную линию с диаметром не менее 51 мм (2 дюйма).
- **Модель 220157:** используйте гибкий шланг с диаметром не менее 25 мм (1 дюйма) между насосом и демпфером, и жесткую или гибкую трубу за демпфером.

ВНИМАНИЕ

Для впускного и выпускного переходных фитингов в моделях 238983, 238984 и 238985 (Ссыл. № 3 на стр. 20) используется нестандартная резьба для вкручивания в корпус для жидкости (Ссыл. № 1 на стр. 20). Вам необходимо использовать разрешенные фирмой Graco фитинги, чтобы не допустить повреждения резьбы. За дополнительными фитингами обращайтесь, пожалуйста, к своему дистрибьютору фирмы Graco.

Установка

Модели 238983, 238984, 238985, 238986, 238987, 238988, 218509 и 220157

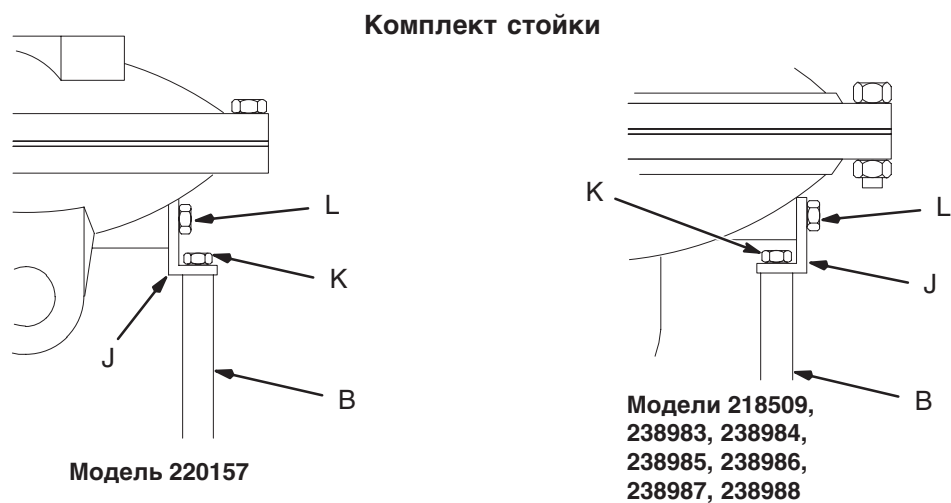


Рис. 2

7140B

Типовая установка

ОБОЗНАЧЕНИЯ

- A Мембранный демпфер
- B Стойка
- C Запорный клапан для жидкости
- D Линия для жидкости
- E Смесительный бак
- F Насос типа High-Flo
- G Заземляющий провод*
- H Клапан слива жидкости*
- J Главный воздушный кран стравливающего типа *

* Необходим для безопасной работы. Должен приобретаться отдельно.

ПРИМЕЧАНИЕ: Этот вариант установки показан в качестве примера для выбора и монтажа системы, и не является реальной системой. За помощью в разработке системы, отвечающей Вашим требованиям, обращайтесь, пожалуйста, к своему дистрибьютору фирмы Graco.

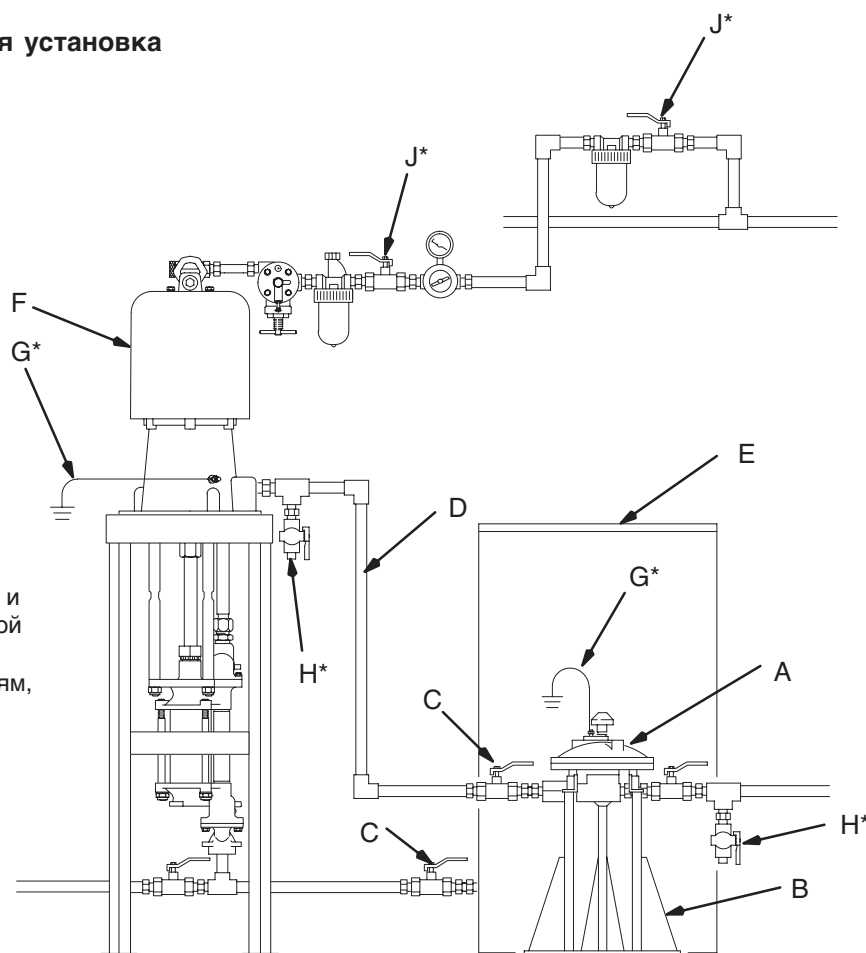


Рис. 3

7141B

Установка

Модель 233736

Мембранный демпфер (А) модели 233736 должен быть установлен горизонтально (См. Рис. 4).

Установите мембранный демпфер на короткой трубе стояка (В), выходящего из линии подачи жидкости (D). Впускной воздушный патрубок должен быть направлен вверх.

Установите регулятор давления воздуха (М) и шаровой клапан (N) на линии подачи воздуха (Р) в мембранный демпфер. Регулятор давления воздуха контролирует давление воздуха в демпфере. Шаровой клапан препятствует выходу воздуха из демпфера во время работы.

Установите клапан гидравлической части насоса (Т) трубе стояка (В). Закройте этот клапан для возможности выполнения технического обслуживания в то время, как жидкость продолжает поступать в главный трубопровод линии подачи жидкости.

Снимите пробку (12) и установите вентиль заливки насоса жидкостью (R) и сливную линию (S), для использования при стравливания воздуха из жидкостного контура.

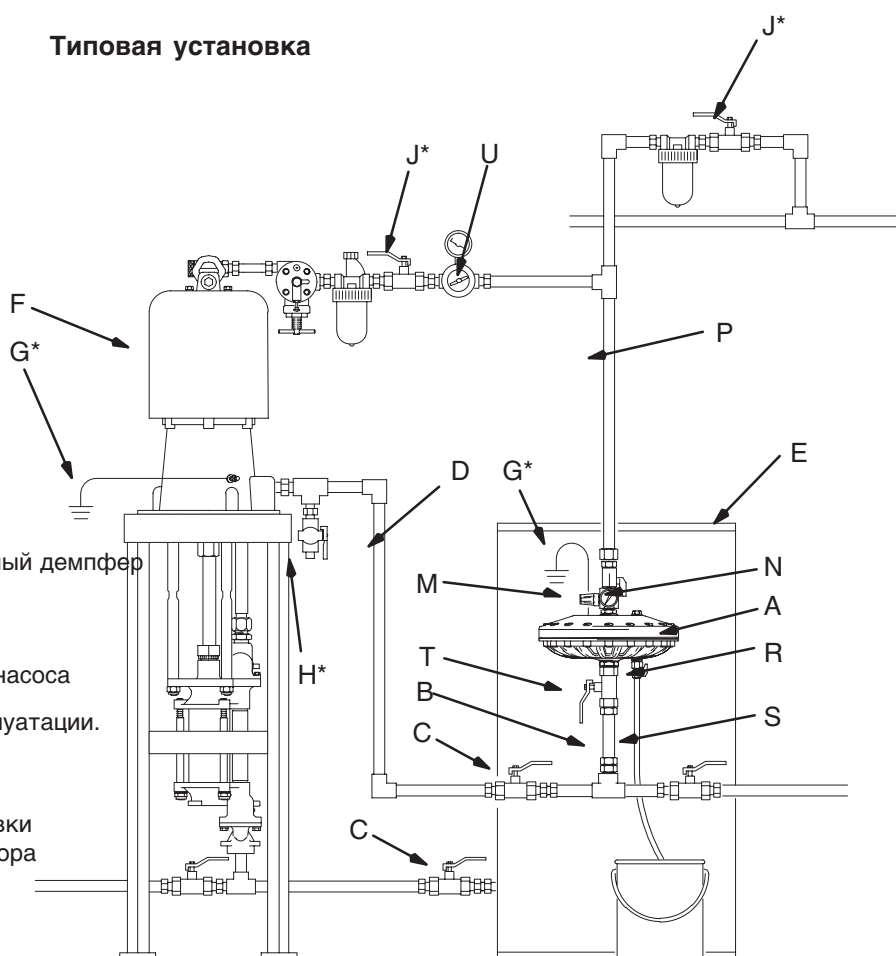
Типовая установка

ОБОЗНАЧЕНИЯ

- A Мембранный демпфер
- B Труба стояка
- C Запорный клапан для жидкости
- D Линия для жидкости
- E Смесительный бак
- F Насос типа High-Flo
- G Заземляющий провод*
- H Клапан слива жидкости*
- J Главный воздушный кран стравливающего типа*
- M Регулятор давления воздуха
- N Запорный воздушный клапан
- P Линия подачи воздуха в мембранный демпфер
- R Вентиль заливки насоса
- S Линия слива жидкости
- T Клапан для жидкости
- U Регулятор давления воздуха для насоса

* Необходим для безопасной эксплуатации. Должен приобретаться отдельно.

ПРИМЕЧАНИЕ: Этот вариант установки показан в качестве примера для выбора и монтажа системы, и не является реальной системой. За помощью в разработке системы, отвечающей Вашим требованиям, обращайтесь, пожалуйста, к своему дистрибьютору фирмы Graco.



TI1913B

Рис. 4

Работа

Все модели

Процедура сброса давления

ПРЕДУПРЕЖДЕНИЕ

Чтобы уменьшить риск травм в результате разбрызгивания жидкости или контакта с движущимися частями, выполняйте **Процедуру сброса давления** каждый раз, когда Вы:

- получаете указание сбросить давление
- прекращаете распыление жидкости
- проверяете или обслуживаете любое оборудование системы
- устанавливаете или очищаете любые компоненты системы

1. Выключите электропитание насоса.
2. В гидравлической системе перекройте клапаны отсеки гидравлических устройств.
3. В пневматической системе перекройте регулятор давления воздуха для насоса и закройте главный воздушный кран стравливающего типа (необходим в Вашей системе).
4. Перекройте запорные клапаны для жидкости от питающих резервуаров.

5. Плотно прижмите металлическую часть пистолета-распылителя к боковой поверхности заземленного металлического контейнера и нажмите на курок пистолета-распылителя, чтобы сбросить давление.
6. Откройте клапан слива жидкости (необходим в Вашей системе), имея в готовности контейнер для сбора сливаемой жидкости. Не допускайте приближения рук к выходу сливного клапана при его открывании.
7. Оставьте сливной клапан открытым до тех пор, пока Вы будете готовы к повторному использованию системы.
8. *Для моделей 238983, 238984, 238985, 238986, 238987, 238988, 218509 и 220157:* Для сброса давления накопившегося газа в мембранном демпфере, снимите колпачок с загрузочного клапана (6), нажмите вниз шток клапана и удерживайте его до тех пор, пока не будет сброшено все давление.

ПРИМЕЧАНИЕ: Процедура сброса всего давления газа занимает несколько минут.

Для модели 233736: Вытащите пробку (11) для сброса давления воздуха в мембранном демпфере.

Работа

Модели 238983, 238984, 238985, 238986, 238987, 238988, 218509 и 220157

ПРЕДУПРЕЖДЕНИЕ

- **Всегда** выполняйте **Процедуру сброса давления** на стр. 9 перед демонтажом мембранного демпфера по какой-либо причине.
- Перед каждым включением оборудования подтягивайте соединения линий жидкости.
- **Никогда** не пытайтесь остановить течи или отклонить их направление рукой или иной частью тела.
- **Убедитесь**, что перекрыт сливной клапан, подсоединенный к мембранному демпферу, прежде чем Вы запустите систему.
- **Никогда** не допускайте приближения рук к выходу сливного клапана при его открывании.

ПРИМЕЧАНИЕ: Всегда выполняйте повторную затяжку всех болтов M12 и шестигранных гаек крепления крышки с указанным моментом затяжки и в последовательности крест-накрест перед загрузкой или работой мембранного демпфера, чтобы не допустить утечки жидкости или газа. Значения момента затяжки для номера Вашей модели смотрите на **Чертежах деталей** на стр. 17, 18 и 19.

Загрузка мембранного демпфера

1. Давление в линии для жидкости **должно быть нулевым** перед началом загрузки демпфера. Наличие давления в линии для жидкости не позволит полностью загрузить демпфер.
2. Снимите колпачок предохранительного клапана и колпачок клапана загрузки демпфера. См. Рис. 5.

ПРЕДУПРЕЖДЕНИЕ

Для уменьшения опасности пожара или взрыва, который может привести к тяжелой травме и повреждению материальных ценностей, **всегда** используйте инертный газ, например, азот или сжатый воздух, для загрузки демпфера. **Никогда** не используйте чистый кислород.

ПРИМЕЧАНИЕ: Запрещается устанавливать загрузочную линию постоянной подачи газа в мембранный демпфер. Установка такой линии отрицательно скажется на рабочих характеристиках мембранного демпфера.

3. Можно использовать загрузочное давление сжатого воздуха или баллонного азота с величиной до 0,84 МПа (8,4 бар). Для более высоких давлений следует использовать только азот. **Для оптимального функционирования, загрузите демпфер на 2/3 от рабочего давления линии предполагаемой жидкости** (см. приведенную ниже таблицу). Это давление позволит диафрагме демпфера сохранить достаточно энергии для эффективной работы. Процесс зарядки занимает несколько минут.

ДАВЛЕНИЕ В ТРУБОПРОВОДЕ ДЛЯ ЖИДКОСТИ	ДАВЛЕНИЕ ЗАРЯДКИ ДЕМПФЕРА
4,2 МПа (41 бар)	2,8 МПа (28 бар)
3,5 МПа (35 бар)	2,2 МПа (22 бар)
2,8 МПа (28 бар)	1,8 МПа (18 бар)
2,1 МПа (21 бар)	1,4 МПа (14 бар)
1,4 МПа (14 бар)	0,9 МПа (9 бар)
0,7 МПа (7 бар)	0,5 МПа (5 бар)

ВНИМАНИЕ

Максимальное рабочее давление для мембранных демпферов моделей 238983, 238984 и 238985 составляет 2,1 МПа (21 бар). Для этих моделей не допускается превышение этого давления в линии для жидкости или соответствующего давления зарядки, как указано в приведенной выше таблице.

4. Снова установите на свое место оба колпачка, затянув их рукой.

Сброс давления газа в демпфере

- Этот демпфер оборудован клапаном сброса давления, который автоматически сбрасывает давление газа (только) в демпфере, если в нем создается избыточное давление во время процесса зарядки.
- Для ручного сброса давления газа в демпфере, снимите колпачок с загрузочного клапана (6), и нажмите вниз шток клапана и удерживайте его до тех пор, пока не будет сброшено все давление газа.

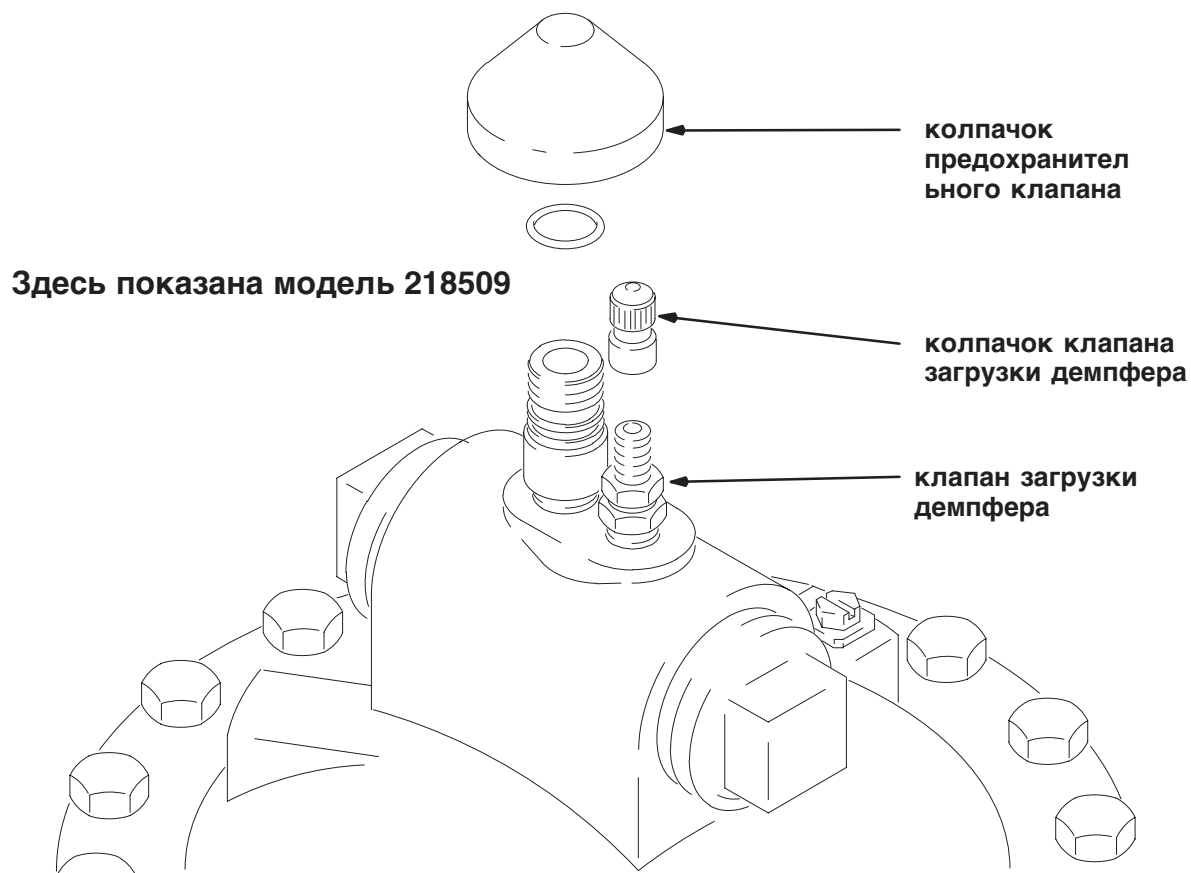
ПРИМЕЧАНИЕ: Процесс сброса всего давления газа занимает несколько минут.

Процедура промывки

Для получения наилучших результатов промывки, отрегулируйте давление газа на 2/3 значения давления жидкости (нормальное рабочее условие) с нулевым давлением. Это позволит растворителю достичь всех мест содержащих жидкость резервуара.

Работа

Модели 238983, 238984, 238985, 238986, 238987, 238988, 218509 и 220157



7142B

Рис. 5

Работа

Модель 233736

ПРЕДУПРЕЖДЕНИЕ

- **Всегда** выполняйте **Процедуру сброса давления** на стр. 9 перед демонтажом мембранного демпфера по какой-либо причине.
- Перед каждым включением оборудования подтягивайте соединения линий жидкости.
- **Никогда** не пытайтесь остановить течи или отклонить их направление рукой или иной частью тела.

ПРИМЕЧАНИЕ: Всегда выполняйте повторную затяжку всех болтов крепления крышки с указанным моментом затяжки и в последовательности крест-накрест перед загрузкой или работой мембранного демпфера, чтобы не допустить утечки жидкости или газа. Значения момента затяжки смотрите на **Чертеже деталей** на стр. 20.

Зарядка демпфера сжатым воздухом

Давление в линии для жидкости **должно быть нулевым** перед началом загрузки демпфера. Наличие давления в линии для жидкости не позволит полностью загрузить демпфер

1. См. Рис. 4 на стр. 8. Закройте клапан для жидкости (Т). Откройте вентиль заливки насоса (R).
2. Откройте воздушный клапан (N) и установите регулятор давления воздуха (M) на желаемое давление воздуха. Когда демпфер будет заполнен воздухом, закройте воздушный клапан (N), чтобы исключить выход воздуха при подаче жидкости.

Для получения наилучших результатов, установите давление воздуха на 0,1 МПа (1 бар) ниже давления жидкости. Не допускайте превышения максимального давления воздуха, равного 1,5 МПа (15 бар). Для давлений жидкости в 1,6 Мпа (16 бар) и выше, установите давление воздуха равным 1,5 МПа (15 бар).

ПРЕДУПРЕЖДЕНИЕ

Для уменьшения опасности пожара или взрыва, который может привести к тяжелой травме и повреждению материальных ценностей, **всегда** используйте сжатый воздух для загрузки демпфера. **Никогда** не используйте чистый кислород.

Сбрасывание давления воздуха в демпфере

Для ручного сброса давления воздуха в демпфере, вытащите пробку (11).

Заполните демпфер жидкостью

1. Зарядите мембранный демпфер сжатым воздухом, как описано выше.
2. Откройте клапан для жидкости (Т). Проверьте, что вентиль заливки насоса (R) открыт.
3. Запустите насос и медленно повышайте давление жидкости. Когда жидкость начнет выходить из вентиля заливки насоса, закройте этот вентиль. Теперь мембранный демпфер готов к работе.

ВНИМАНИЕ

Максимальное рабочее давление для модели 233736 составляет 2,5 МПа (25 бар). Не допускайся превышение этого давления в линии для жидкости.

Промывка перед первым использованием

Мембранный демпфер испытывается с маслом в качестве рабочей жидкости. Остатки масла остаются в демпфере для защиты его от коррозии. Перед использованием, следует тщательно промыть демпфер с помощью совместимого растворителя.

Устранение неисправностей

ПРЕДУПРЕЖДЕНИЕ

Чтобы уменьшить опасность серьезной травмы, в частности, в результате попадания жидкости в глаза или на кожу, всегда выполняйте **Процедуру сброса давления** на стр. 9 перед проверкой или обслуживанием мембранного демпфера или демонтажом мембранного демпфера.

ВНИМАНИЕ

Если Вы заменяете диафрагму, то не пытайтесь сделать новую самостоятельно. Используйте исключительно оригинальные части от фирмы Graco. Другие материалы могут не выдержать давления, создаваемые в демпфере или давления перекачиваемой жидкости. Поврежденная диафрагма будет пропускать газ в линию подачи краски.

Неисправность	Причина	Способ устранения
Мембранный демпфер не позволяет выполнить зарядку газом.	Засоренный ограничитель в клапане загрузки (не применимо для модели 233736)	Ограничитель представляет собой ограничительное устройство, которое препятствует образованию избыточного давления во время зарядки демпфера. Очистите или замените вкладыш ограничителя: Ссыл. № 25 на стр. 17. Ссыл. № 25 на стр. 18. Ссыл. № 13 на стр. 20.
Плохое снижение пульсаций.	Неправильное давление газа при зарядке	Зарядите мембранный демпфер до рекомендуемого значения давления воздуха (см. раздел Работа).
	Размеры мембранного демпфера недостаточны для данного применения	Уменьшите рабочее давление жидкости и/или расход жидкости.
		Установите мембранный демпфер модели с большим объемом.
	Увеличенное время переключения насоса вследствие износа или удержания открытыми обратных клапанов	Отремонтируйте поршневой насос.
Сброс давления зарядки газа сглаживающего ресивера.	Изношенный впускной обратный клапан мембранного демпфера. (только модель 220157)	Замените изношенные детали впускного обратного клапана. (только модель 220157)
	Поврежденная диафрагма	Замените диафрагму.
	Прослабленное уплотнение диафрагмы	Проверьте величину момента затяжки болтов с буртиком. При необходимости, выполните повторную затяжку болтов. Значения момента затяжки см. на Чертежах деталей .
	Поврежденное уплотнение диафрагмы	Замените диафрагму.
	Утечка в клапане загрузки или предохранительном клапане	Замените клапан загрузки или предохранительный клапан.

Обслуживание

(Модели 218509 и 220157)

Установка диафрагмы и ремонтного комплекта уплотнений

Имеются в наличии ремонтные комплекты из диафрагмы и уплотнений, которые можно заказать отдельно следующим образом:

- Комплект 218799, для мембранного демпфера модели 218509
- Комплект 234118, для мембранного демпфера модели 220157

ПРЕДУПРЕЖДЕНИЕ

Выполняйте **Процедуру сброса давления** на стр. 9 перед проверкой или обслуживанием мембранного демпфера или демонтажом мембранного демпфера из системы. Прежде чем Вы начнете любую работу по обслуживанию, необходимо полностью сбросить давление зарядки жидкости и газа.

См. **Чертежи деталей** на стр. 17 и 18.

Разборка

1. Для ручного сброса давления газа в демпфере, снимите колпачок предохранительного клапана (27) и колпачок клапана загрузки (6), и нажмите вниз шток клапана и удерживайте его до тех пор, пока не будет сброшено все давление.

ПРИМЕЧАНИЕ: Процедура сброса всего давления газа занимает несколько минут.

2. Разберите мембранный демпфер путем снятия болтов М12 крышки (2), стопорных шайб (3) и шестигранных гаек (4).

ПРИМЕЧАНИЕ: Модель 220157 не содержит стопорных шайб (3) и шестигранных гаек (4).

3. Отделите воздушную секцию (7) от жидкостной секции (8). Соблюдайте осторожность, чтобы не повредить обработанные поверхности фланцев или компоненты, прикрепленные к каждому корпусу.
4. Снимите и утилизируйте диафрагму (1а) и два уплотнительных кольца (1б).

Повторная сборка

1. Осторожно и тщательно очистите все поверхности фланца корпуса и уплотнительных колец. Очистите и просушите поверхность на расстоянии не менее 12 мм внутрь диаметра уплотнительного кольца на верхнем корпусе воздушной секции (7) для нанесения специального герметика для прокладки (38).
2. Установите новые уплотнительные кольца (1б), и уложите диафрагму (1а) в гнездо на нижнем корпусе жидкостной секции (8).
3. Снимите бумажную предохранительную полосу с липкой ленты герметика для прокладки (38).

ПРИМЕЧАНИЕ: Соблюдайте осторожность, чтобы не удалить липкий слой вместе с бумажной предохранительной полоской. Проверьте, чтобы быть уверенным, что липкий слой остался на герметике. Если липкий слой остается на бумаге и начинает отделяться от герметика, то прекратите снятие бумажной полоски, и отмерьте новый кусок, или начните с противоположного конца и повторите попытку снова.

4. Уложите герметик для прокладки (38) на верхний корпус воздушной секции (7) в пределах 3 мм от внутреннего диаметра канавки уплотнительного кольца следующим образом. Соблюдайте осторожность, чтобы не перекрутить или не повредить герметик во время установки.
 - a. Начинайте и заканчивайте концы герметика непосредственно внутри от отверстия для болта. См. сноску **Подробности на Чертежах деталей**.
 - b. Перекройте концы герметика не менее, чем на 10 мм (3/8 дюйма), как показано на рисунке. Заправьте концы внутрь.
 - c. При необходимости, удалите излишек длины герметика.
5. Снова осторожно соберите корпуса, убедившись, что герметик остался на своем месте.
6. Затяните болты с головкой М12 (2) в последовательности крест-накрест за три следующих друг за другом приема, с конечным моментом затяжки от 63 до 73 Нм.
7. Выполняйте инструкции раздела **Зарядка демпфера** на стр. 10, и смотрите раздел **Работа** на стр. 9 для повторного ввода мембранного демпфера в эксплуатацию.

Обслуживание

(Модели 238983, 238984, 238985, 238986, 238987, 238988)

Установка ремонтного комплекта диафрагмы

Имеется в наличии ремонтный комплект из диафрагмы и уплотнений 248079, который можно заказать отдельно.

ПРЕДУПРЕЖДЕНИЕ

Выполняйте **Процедуру сброса давления** на стр. 9 перед проверкой или обслуживанием мембранного демпфера или демонтажом мембранного демпфера из системы. Прежде чем Вы начнете любую работу по обслуживанию, необходимо полностью сбросить давление зарядки жидкости и газа.

См. **Чертежи деталей** на стр. 19.

Разборка

1. Для ручного сброса давления газа в демпфере, снимите колпачок предохранительного клапана (17) и колпачок клапана загрузки (15), и нажмите вниз шток клапана и удерживайте его до тех пор, пока не будет сброшено все давление газа.

ПРИМЕЧАНИЕ: Процедура сброса всего давления газа занимает несколько минут.

2. Разберите мембранный демпфер путем снятия болтов M12 крышки (8), плоских шайб (11), стопорных шайб (10) и шестигранных гаек (9).
3. Отделите воздушную секцию (2) от жидкостной секции (1). Соблюдайте осторожность, чтобы не повредить обработанные поверхности фланцев или компоненты, прикрепленные к каждому корпусу.
4. Снимите и утилизируйте диафрагмы (6 и 7).

Повторная сборка

1. Осторожно и тщательно очистите все поверхности фланца корпуса и уплотнительные поверхности диафрагмы.
2. Уложите диафрагму (7а, b) в гнездо на нижнем корпусе жидкостной секции (1) с центральным контуром (выпуклой стороной) обращенным вверх.
3. Уложите подкладную диафрагму (6) кремового цвета Hytrel® поверх диафрагмы (7а, b). Диафрагмы должны плотно прилегать друг к другу.
4. Снова осторожно соберите корпус воздушной секции (2) и корпус жидкостной секции (1). Проверьте, что диафрагмы остались в своих канавках и не имеют проколов.
5. Замените крепежные детали фланца болтами с головкой, гайками и шайбами, которые содержатся в ремонтном комплекте диафрагмы.
6. Затяните болты с головкой M12 (8) в последовательности крест-накрест за два следующих друг за другом приема, с конечным моментом затяжки от 68 до 81 Нм.
7. Выполняйте инструкции раздела **Зарядка демпфера** на стр. 10, и смотрите раздел **Работа** на стр. 10 для повторного ввода мембранного демпфера в эксплуатацию.

Обслуживание

(Модель 233736)

Ремонт диафрагмы

ПРЕДУПРЕЖДЕНИЕ

Выполняйте **Процедуру сброса давления** на стр. 9 перед проверкой или обслуживанием мембранного демпфера или демонтажом мембранного демпфера из системы. Прежде чем Вы начнете любую работу по обслуживанию, необходимо полностью сбросить давление зарядки жидкости и газа.

См. **Чертежи деталей** на стр. 20.

Разборка

1. Для ручного сброса давления воздуха в демпфере, вытащите пробку (11).
2. Разберите мембранный демпфер путем снятия болтов с головкой (8).
3. Отделите воздушную секцию (2) от жидкостной секции (1). Соблюдайте осторожность, чтобы не повредить обработанные поверхности фланцев или компоненты, прикрепленные к каждому корпусу.
4. Снимите болт (10) и пластины диафрагмы (5, 6). Утилизируйте диафрагму (7).

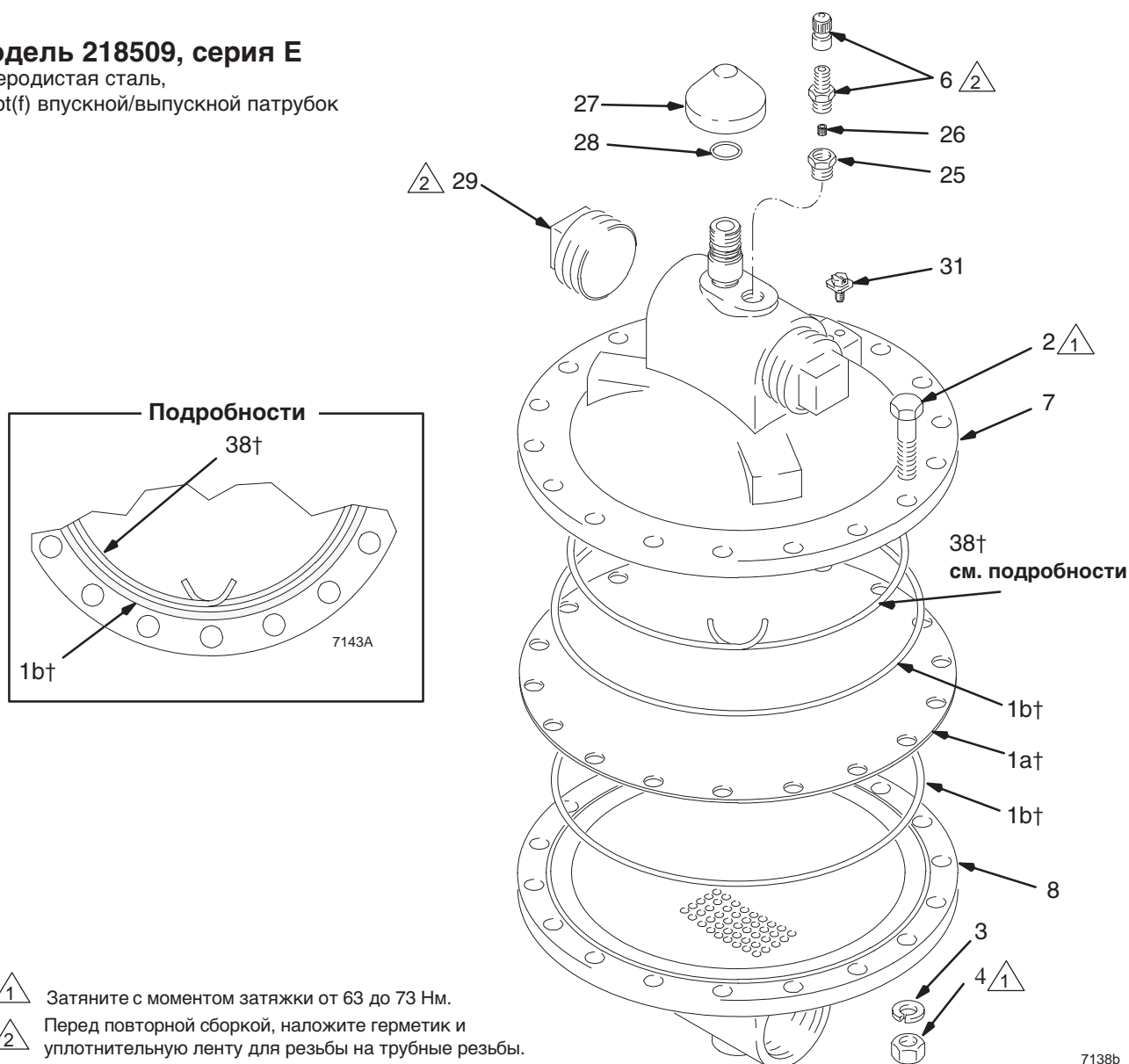
Повторная сборка

1. Осторожно и тщательно очистите все поверхности фланца корпуса и уплотнительные поверхности диафрагмы.
2. Нанесите герметик для резьбы на болт (10). Соберите пластину воздушной стороны (6), диафрагму (7), пластину жидкостной стороны (5) и болт (10), как показано на чертеже деталей. Затяните болт с моментом затяжки от 2 до 3 Нм. Уложите диафрагму (7) в нижний корпус жидкостной секции (1) с меньшей пластиной воздушной стороны обращенной вверх.
3. Снова осторожно соберите корпус воздушной секции (2) и корпус жидкостной секции (1). Проверьте, что диафрагма не имеет проколов.
4. Обрато установите болты с головкой (8) без затягивания, а затем затяните в последовательности крест-накрест с конечным моментом затяжки от 18 до 22 Нм.
5. Выполняйте инструкции раздела **Зарядка демпфера сжатым воздухом** на стр. 12. Остальные операции смотрите в разделе **Работа** на стр. 12 для повторного ввода мембранного демпфера в эксплуатацию.

Детали

Модель 218509, серия E

углеродистая сталь,
2 прт(f) впускной/выпускной патрубков



- 1 ⚠ Затяните с моментом затяжки от 63 до 73 Нм.
2 ⚠ Перед повторной сборкой, наложите герметик и уплотнительную ленту для резьбы на трубные резьбы.

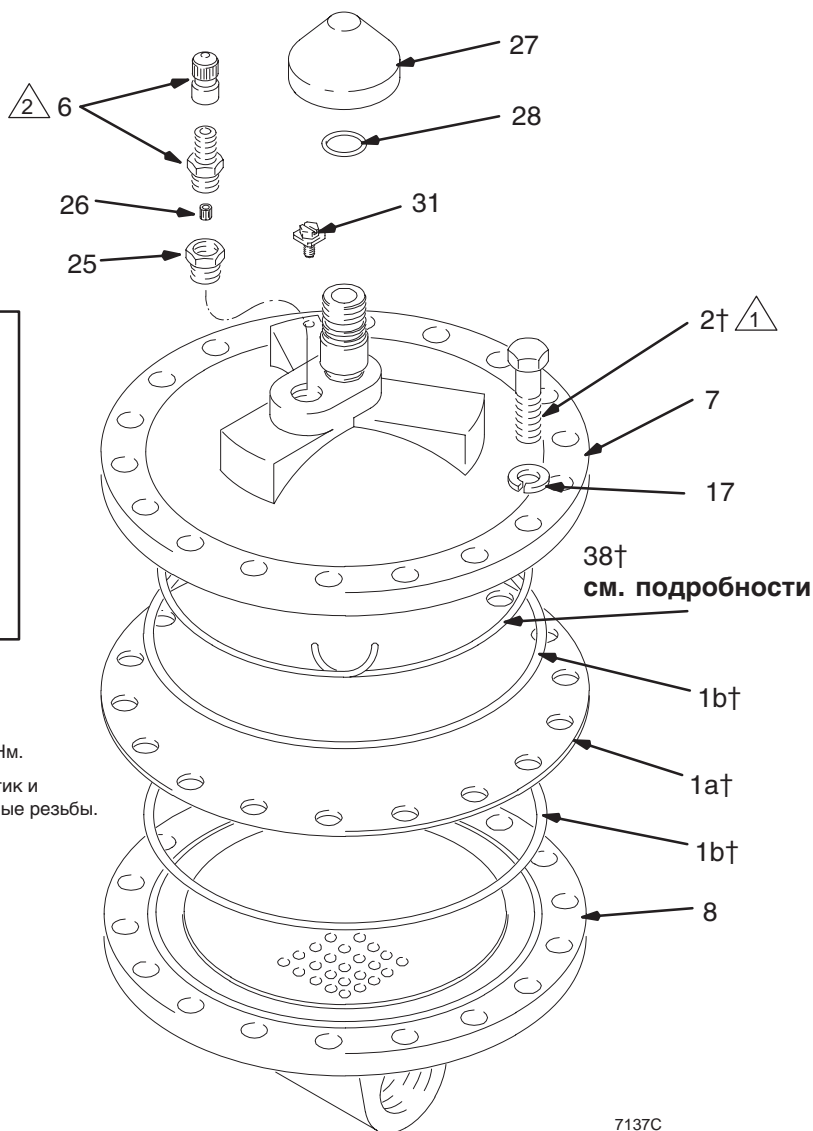
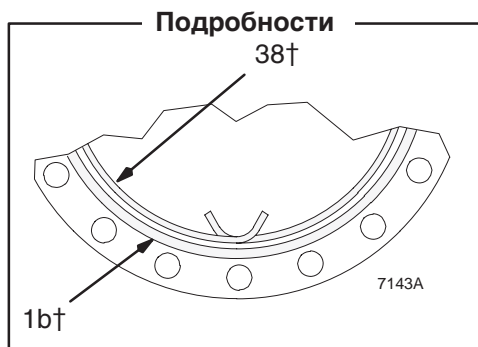
7138b

Ссыл. №	Деталь №	Обозначение	Кол-во	Ссыл. №	Деталь №	Обозначение	Кол-во
1	218799	РЕМОНТНЫЙ КОМПЛЕКТ, мембранный демпфер, содержит детали позиции 1а, 1b и 38	1	27	180942	КОЛПАЧОК, предохранительный клапан	1
1a†		. ДИАФРАГМА	1	28	108519	КОЛЬЦЕВОЕ УПЛОТНЕНИЕ; Viton®	1
1b†		. КОЛЬЦЕВОЕ УПЛОТНЕНИЕ	2	29	102042	ПРОБКА, трубная	2
2	107596	. БОЛТ С ГОЛОВКОЙ, шестигранная головка; M12 x 50	24	31	116343	ВИНТ, заземляющий	1
3	107541	. ШАЙБА, пружинная	24	33*	181068	ЭТИКЕТКА, предупредительная (не показана)	1
4	107539	. ГАЙКА, шестигранная; M12	24	38†	192258	ГЕРМЕТИК ДЛЯ ПРОКЛАДКИ	1
6	104031	КЛАПАН, зарядка, демпфер	1	† Эти детали содержатся в ремонтном комплекте 218799 с диафрагмой и уплотнениями, который можно заказать отдельно.			
7	180667	КОРПУС, диафрагма	1	* Дополнительные предупредительные этикетки можно приобрести бесплатно.			
8	180557	КОРПУС, диафрагма (только модель 218509)	1				
25	180969	ВТУЛКА, воздушный клапан	1				
26	108147	ЭЛЕМЕНТ, фильтр	1				

Детали

Модель 220157, серия Е

электрополированная
нержавеющая сталь,
1 прт(f) впускной патрубков,
1,25 прт(f) выпускной патрубков



- △1 Затяните с моментом затяжки от 63 до 73 Нм.
△2 Перед повторной сборкой, наложите герметик и уплотнительную ленту для резьбы на трубные резьбы.

Ссыл. №	Деталь №	Обозначение	Кол-во	Ссыл. №	Деталь №	Обозначение	Кол-во
1	234118	РЕМОНТНЫЙ КОМПЛЕКТ, мембранный демпфер, содержит детали позиции 1а, 1b, 2 и 38	1	17	107541	ШАЙБА, стопорная, пружинная	18
1а†		. ДИАФРАГМА	1	25	180969	ВТУЛКА, воздушный клапан	1
1b†		. КОЛЬЦЕВОЕ УПЛОТНЕНИЕ	2	26	108147	ЭЛЕМЕНТ, фильтр	1
2†	117638	. БОЛТ С ГОЛОВКОЙ, шестигранная головка; M12 x 50	18	27	180942	КОЛПАЧОК, предохранительный клапан	1
6	104031	КЛАПАН, зарядка, ресивер	1	28	108519	КОЛЬЦЕВОЕ УПЛОТНЕНИЕ; Viton®	1
7	181408	КОРПУС, диафрагма	1	31	116343	ВИНТ, заземляющий	1
8	181410	КОРПУС, диафрагма	1	33*	181068	ЭТИКЕТКА, предупредительная (не показана)	1
				38†	192258	ГЕРМЕТИК ДЛЯ ПРОКЛАДКИ	1

† Эти детали содержатся в ремонтном комплекте 234118 с диафрагмой и уплотнениями, который можно заказать отдельно.

* Дополнительные предупредительные этикетки можно приобрести бесплатно.

Детали

Модели

238983, 238986 серия В

электрополированная нержавеющая сталь,
2 prt(f) впускной/выпускной патрубков

238984, 238987 серия В

электрополированная нержавеющая сталь, 50,8 мм
санитарно-технический впускной/выпускной патрубков

238985, 238988 серия В

электрополированная нержавеющая сталь, 38 мм
санитарно-технический впускной/выпускной патрубков

Ссыл. №	Деталь №	Обозначение	Кол-во
1	15D038	КРЫШКА, жидкость; электрополированная по SST	1
2	191768	КРЫШКА, воздух; литой алюминий	1
3a	191771	ФИТИНГ, 2 prt(f) <i>Применяется в моделях 238983, 238986</i>	2
3b	187004	ФИТИНГ, 50,8 мм санитарно-технический <i>Применяется в моделях 238984, 238987</i>	2
3c	188286	ФИТИНГ, 38 мм санитарно-технический <i>Применяется в моделях 238985, 238988</i>	2
5	107078	УПЛОТНЕНИЕ, уплотнительное кольцо	2
6†	191407	ДИАФРАГМА, подкладная, Hytrel®	1
7a†	118357	ДИАФРАГМА, PTFE; Применяется в моделях 238983, 238984, 238985	1
7b◆	15F232	ДИАФРАГМА, NXT 75 измененная PTFE; Применяется в моделях 238986, 238987, 238988	1
8†◆	113708	БОЛТ, M12, с головкой, шестигранная головка	12
9†◆	107539	ГАЙКА, шестигранная; M12	12
10†◆	107541	ШАЙБА, пружинная; M12	12
11†◆	109570	ШАЙБА, плоская	12
12	180952	РЫМ-БОЛТ	1
13	180969	ВТУЛКА, воздушный клапан	1
14	108147	ЭЛЕМЕНТ, фильтр	1
15	104031	КЛАПАН, зарядка, демпфер	1
16	238876	КЛАПАН, предохранительный	1
17	180942	КОЛПАЧОК, предохранительный клапан	1
18	108519	КОЛЬЦЕВОЕ УПЛОТНЕНИЕ; Viton®	1
19	116343	ВИНТ, заземляющий	1
21*	181068	ЭТИКЕТКА, предупредительная <i>(не показана)</i>	1

† Эти детали содержатся в ремонтном комплекте 248079 с диафрагмой, который можно заказать отдельно.

* Дополнительные предупредительные этикетки можно приобрести бесплатно.

◆ Содержится в ремонтном комплекте 249141.



Затяните с моментом затяжки от 68 до 81 Нм.



Затяните с моментом затяжки от 136 до 149 Нм.



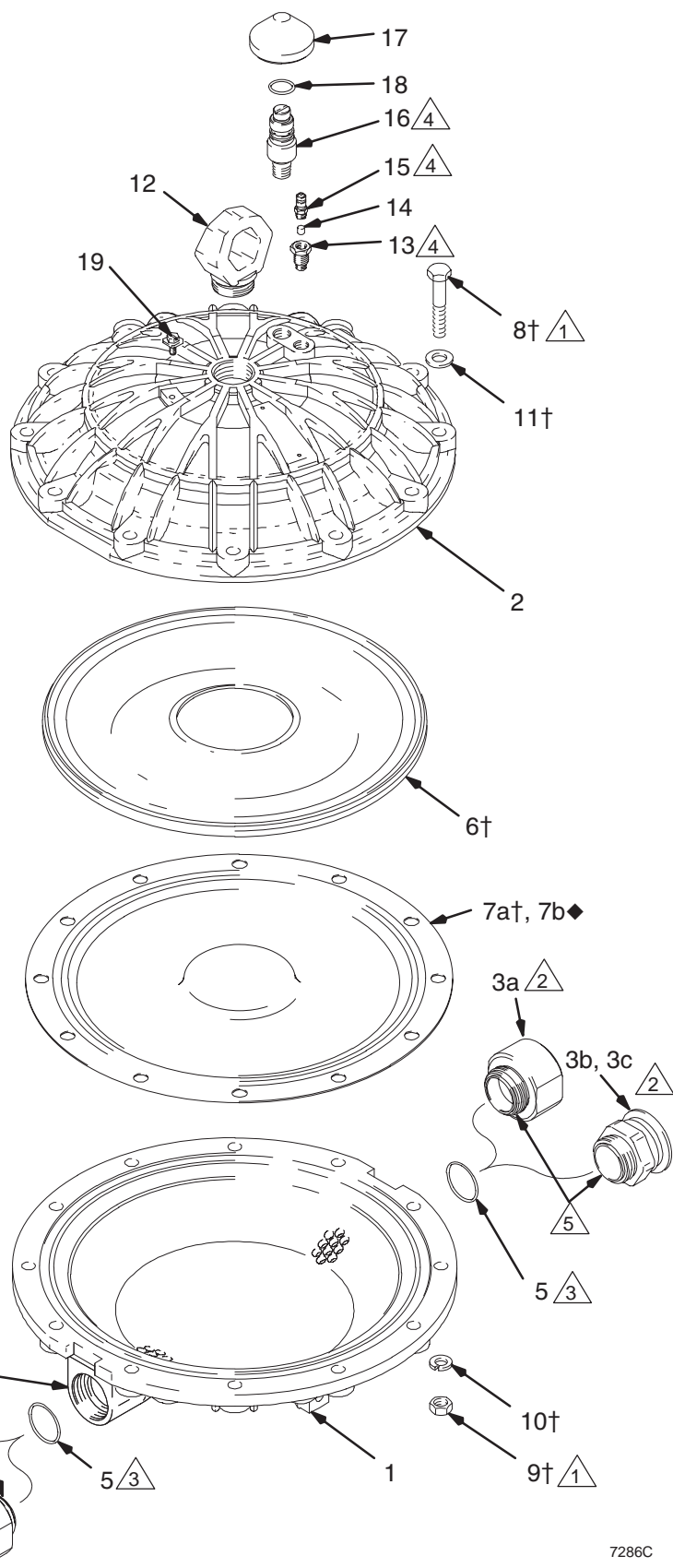
Перед повторной сборкой, наложите слой смазки на поверхность уплотнительного кольца.



Перед повторной сборкой, наложите герметик и уплотнительную ленту для резьбы на трубные резьбы.



Нестандартная резьба. Используйте только фитинги, разрешенные фирмой Graco.



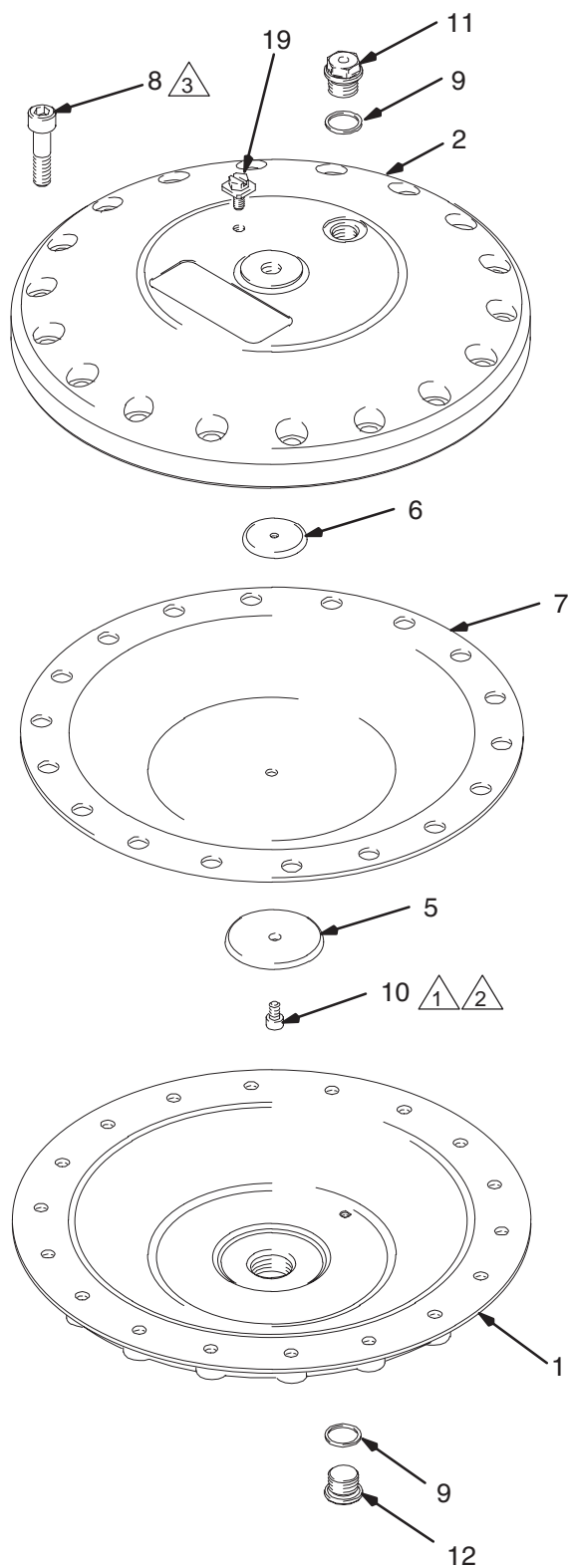
7286C

Детали

Модель 233736, серия А

нержавеющая сталь, 1/4 bspp(f) патрубков для воздуха,
3/4 bspp(f) патрубков для жидкости

Ссыл. №	Деталь №	Обозначение	Кол-во
1	198776	КРЫШКА, жидкость; SST	1
2	198775	КРЫШКА, воздух; литой алюминий	1
5	198779	ПЛАСТИНА, диафрагма, сторона жидкости	1
6	198778	ПЛАСТИНА, диафрагма, сторона воздуха	1
7	198777	ДИАФРАГМА, PTFE	1
8	117033	БОЛТ, M10, с головкой под торцевой ключ	18
9	607718	ШАЙБА	2
10	116899	БОЛТ, с головкой под торцевой ключ	1
11	116901	ПРОБКА, шестигранная головка	1
12	116902	ПРОБКА, шестигранная головка	1
19	116343	ВИНТ, заземляющий	1



Наложите герметик для резьбы.



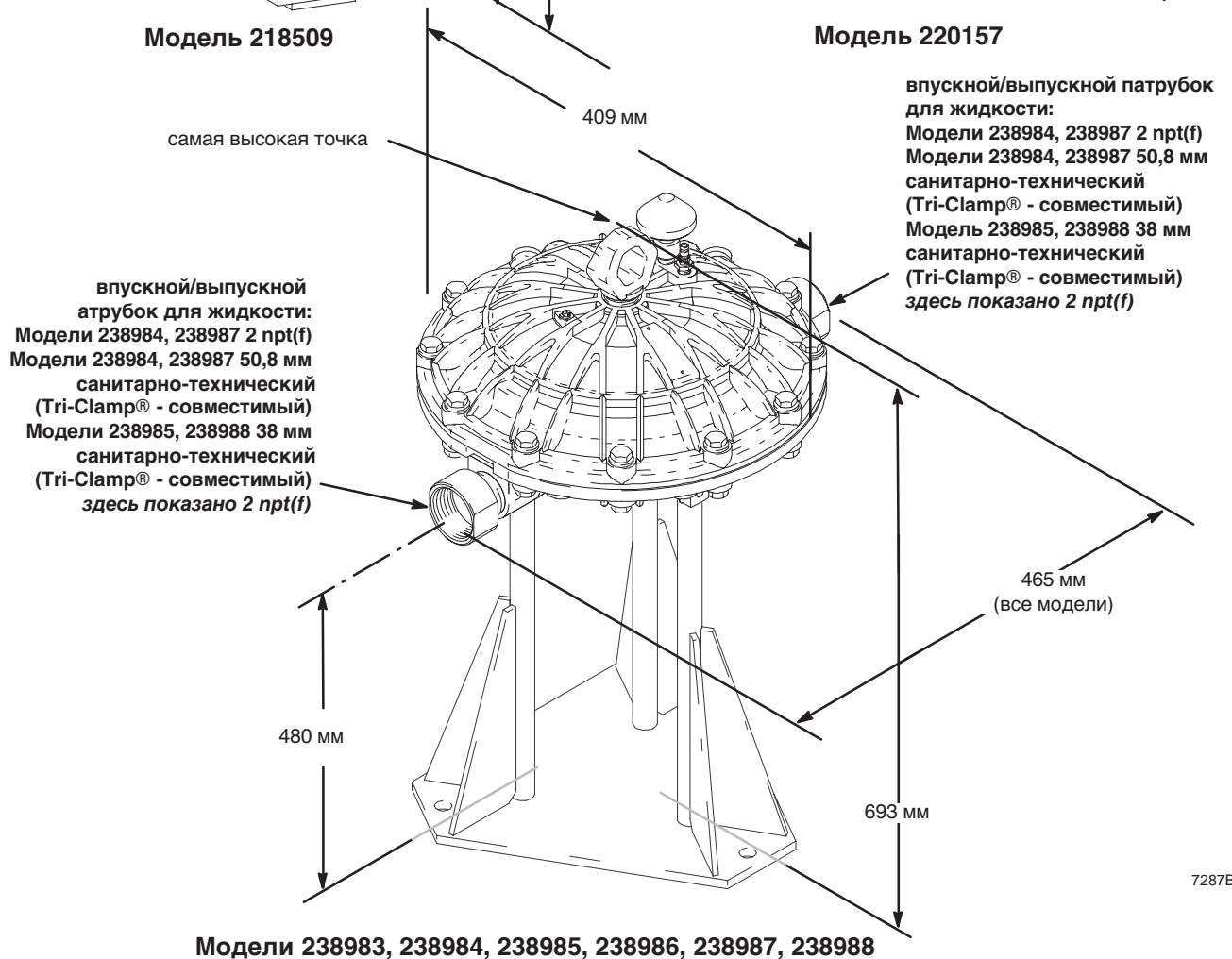
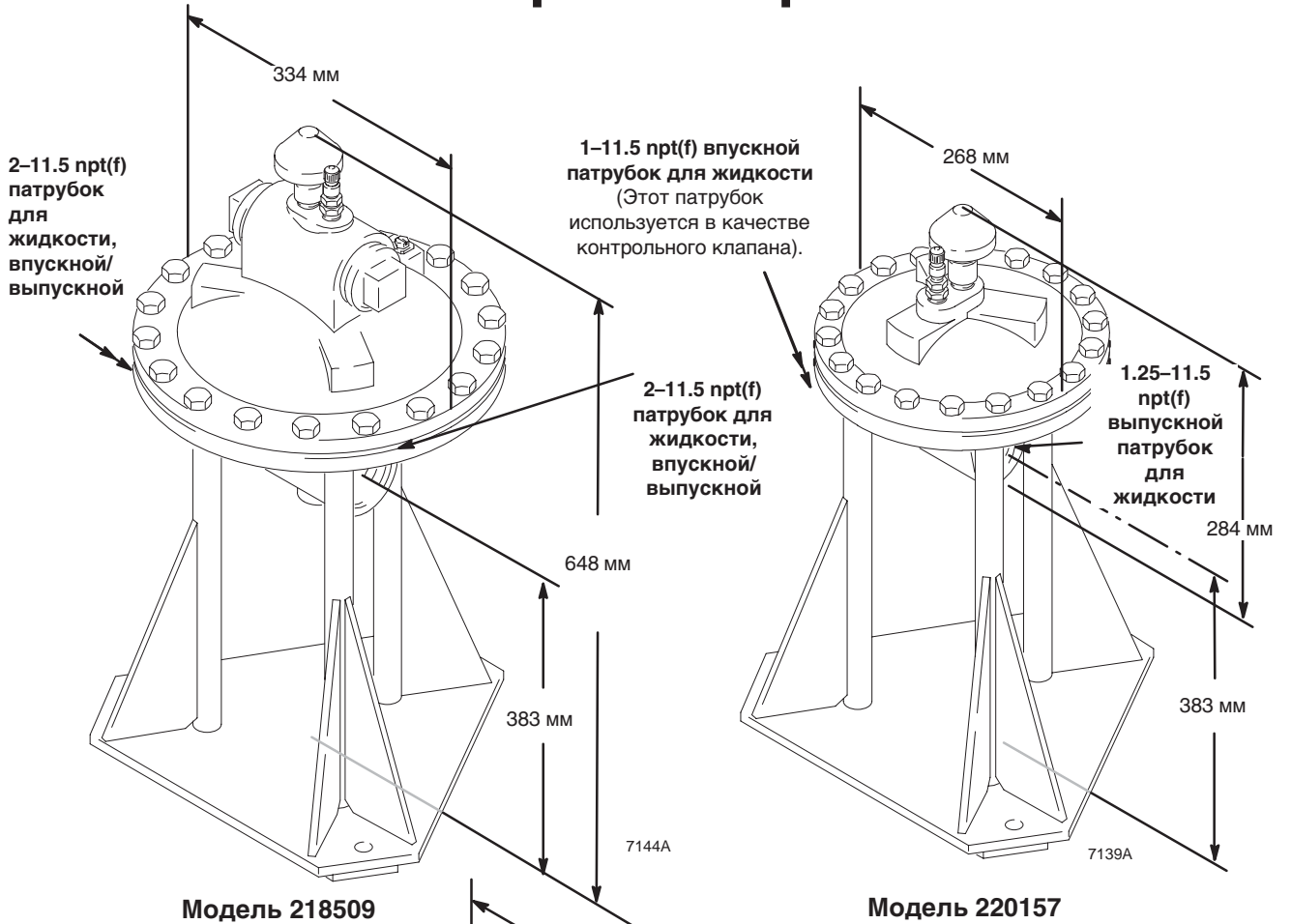
Затяните с моментом затяжки от 2 до 3 Нм.



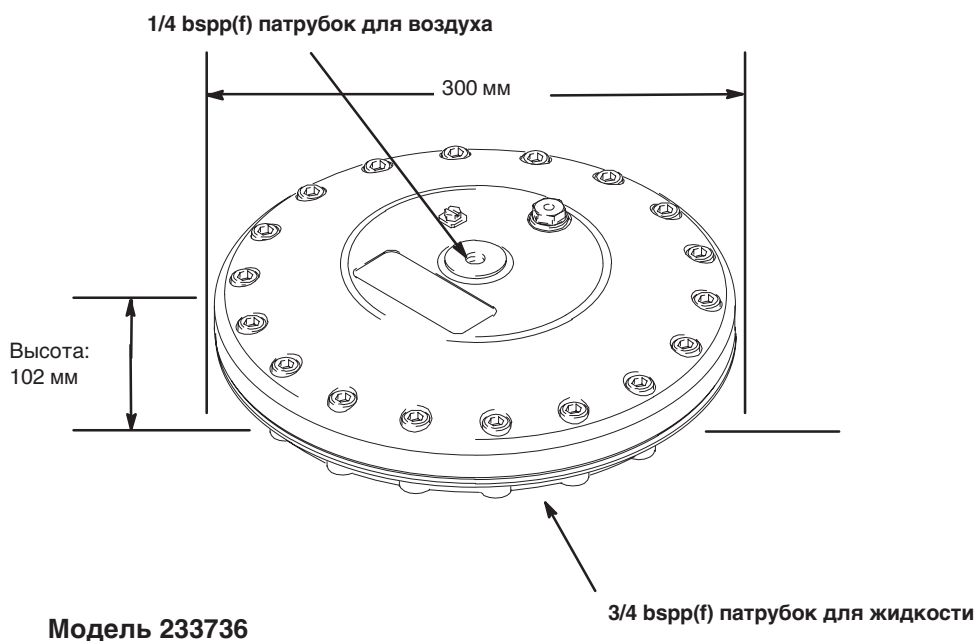
Затяните с моментом затяжки от 18 до 22 Нм.

T11899B

Размерные чертежи

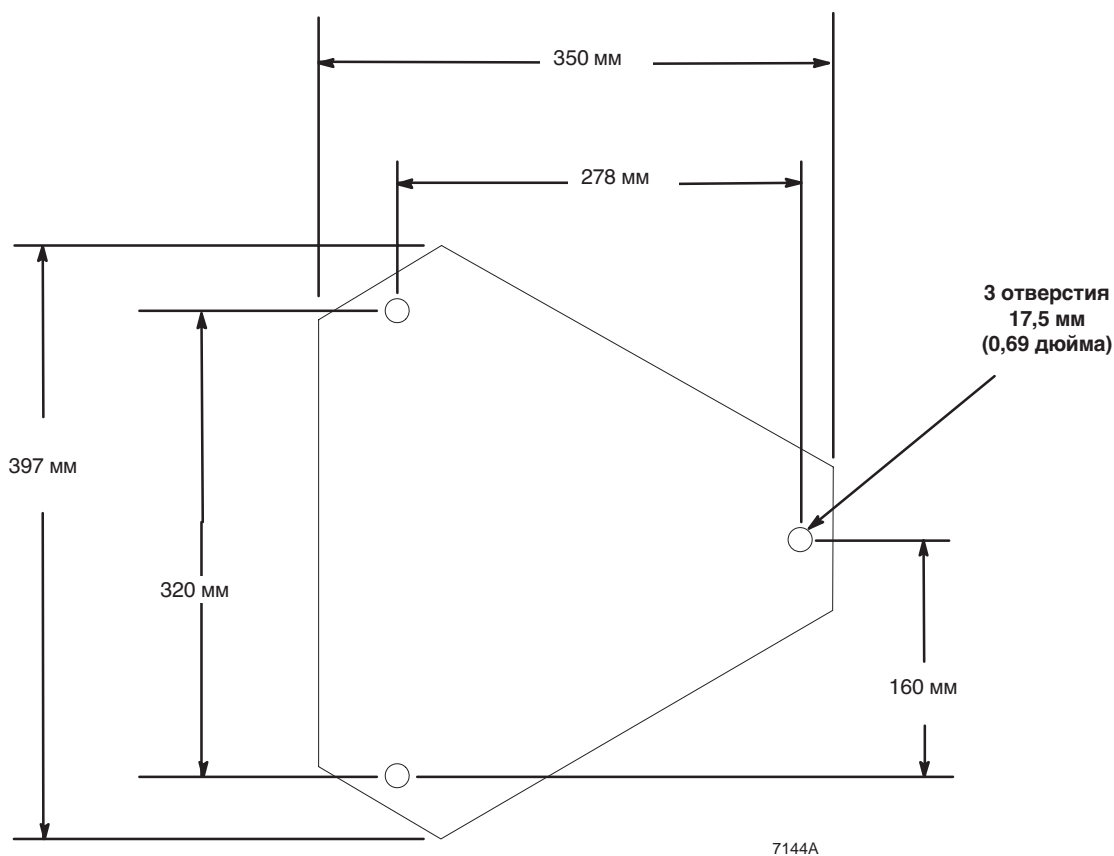


Размерные чертежи



Расположение монтажных отверстий в стойке

(Стойка не используется с моделью 233736)



Технические данные

Параметр	Данные
Максимальное рабочее давление жидкости	<p>Модели 238983, 238984, 238985, 238986, 238987, 238988: 2,1 МПа (21 бар)</p> <p>Модель 233736: 2,5 МПа (25 бар)</p> <p>Модели 218509, 220157: 4,2 МПа (42 бар)</p>
Максимальное давление зарядки газа (максимальное давление впускного воздушного клапана для модели 233736)	<p>Модели 238983, 238984, 238985, 238986, 238987, 238988: 2,1 МПа (21 бар)</p> <p>Модель 233736 (давление впускного воздушного клапана): 1,5 МПа (15 бар)</p> <p>Модели 218509, 220157: 4,2 МПа (42 бар)</p>
Максимальный расход жидкости*	<p>Модели 238983, 238984, 238985, 238986, 238987, 238988 218509: 76 литров в минуту</p> <p>Модель 233736: объем демпфера составляет 1,5 литра; жидкость не протекает через демпфер</p> <p>Модель: 220157: 57 литров в минуту</p>
Максимальная рабочая температура	<p>Модель 233736: 80° C</p> <p>Все другие модели: 50° C</p>
Смачиваемые части	<p>Модели 238983, 238984, 238985, 238986, 238987, 238988: 304 и 316 нержавеющая сталь, PTFE, NXT 75 модифицированный PTFE.</p> <p>Модель 233736: нержавеющая сталь, PTFE</p> <p>Модель 218509, 220157: углеродистая сталь; сталь, покрытая никелем методом химического восстановления, полиэтилен UHMW, Viton®, PTFE</p> <p>Модель 220157: 304 and 17-4 PH нержавеющая сталь, полиэтилен UHMW, Viton®, PTFE, карбид вольфрама</p>

* Максимальные значения расхода жидкости рекомендованы для пиковой производительности. Превышение этих значений снижает способность сглаживающего демпфера к демпфированию пульсаций.

NXT 75, Viton® и Hytrel® являются зарегистрированными торговыми марками корпорации DuPont Company.

Tri-Clamp® является зарегистрированной торговой маркой корпорации Tri-Clover Inc.

Канадский регистрационный номер (CRN)

Модель	Alberta	Ontario
218509	0C4155.2	0C4874.5
220157	0C4155.2	0C4874.5

Стандартная гарантия фирмы Graco

Фирма Graco гарантирует, что во всем оборудовании, произведенном фирмой Graco и маркированном ее наименованием, на дату его продажи уполномоченным дистрибьютором фирмы Graco первоначальному покупателю отсутствуют дефекты материала и изготовления. За исключением случаев специального продления или ограничения предоставляемой фирмой Graco гарантии, фирма Graco обязуется в течение двенадцати месяцев с даты продажи отремонтировать или заменять любые детали оборудования, в которых фирма Graco обнаружит дефекты. Настоящая гарантия действует только при условии, что оборудование устанавливается, используется и обслуживается в соответствии с письменными рекомендациями фирмы Graco.

Ответственность фирмы Graco и настоящая гарантия не распространяются на случаи общего износа оборудования, а также на любые неисправности, повреждения или износ, вызванные неправильной установкой или использованием, абразивным истиранием или коррозией, недостаточным или неправильным обслуживанием, халатностью, авариями, внесением изменений в оборудование или применением деталей, изготовленных не фирмой Graco. Фирма Graco также не несет ответственности за неисправности, повреждения или износ, вызванные несовместимостью оборудования от фирмы Graco с устройствами, принадлежностями, оборудованием или материалами, которые не были поставлены фирмой Graco, либо неправильным проектированием, изготовлением, установкой, эксплуатацией или обслуживанием устройств, принадлежностей, оборудования или материалов, которые не были поставлены фирмой Graco.

Настоящая гарантия обуславливается предоплаченным возвратом оборудования с заявленным дефектом к уполномоченному дистрибьютору фирмы Graco для подтверждения заявленного дефекта. Если заявленный дефект подтверждается, то фирма Graco выполнит бесплатный ремонт или замену любых дефектных деталей. Оборудование будет возвращено первоначальному покупателю с оплаченными транспортными расходами. Если проверка оборудования не выявит дефекта материала или изготовления, то ремонт будет выполнен по разумной цене, в которую могут быть включены расходы на детали, работу и транспортировку.

НАСТОЯЩАЯ ГАРАНТИЯ ЯВЛЯЕТСЯ ЭКСКЛЮЗИВНОЙ, И ЗАМЕНЯЕТ СОБОЙ ЛЮБЫЕ ДРУГИЕ ГАРАНТИИ, ЯВНО СФОРМУЛИРОВАННЫЕ ИЛИ ПОДРАЗУМЕВАЮЩИЕСЯ, В ТОМ ЧИСЛЕ, НО НЕ ОГРАНИЧИВАЯСЬ ИМИ, ГАРАНТИИ ТОВАРНОГО СОСТОЯНИЯ И ПРИГОДНОСТИ К ОПРЕДЕЛЕННОЙ ЦЕЛИ.

Единственным обязательством фирмы Graco и единственным возмещением покупателя по любому нарушению гарантии будут такие, как это указано далее. Покупатель соглашается, что никакие другие возмещения (включая, но не ограничиваясь, случайные или косвенные убытки по упущенной выгоде, потерянный сбыт, травмы людей или повреждение материальных ценностей или любые прочие прямые или косвенные убытки) рассматриваться не будут. Любой иск по нарушению гарантии должен быть подан в течение двух (2) лет, начиная с даты продажи.

Компания Graco не дает каких либо гарантий и отказывается признавать любые подразумевающиеся гарантии товарного состояния и пригодности к определенной цели в отношении принадлежностей, оборудования, материалов или деталей, которые были проданы компанией Graco, но не были изготовлены ею. На указанные изделия, проданные, но не изготовленные компанией (такие как электродвигатели, выключатели, шланги и т. д.), распространяются гарантии их изготовителя, если таковые имеются. Компания Graco будет, в разумных пределах, оказывать покупателю помощь в предъявлении любых претензий в связи с нарушением таких гарантий.

Ни в коем случае фирма Graco не будет нести ответственности за косвенные, случайные или фактические убытки, определяемые особыми обстоятельствами дела, в результате поставки оборудования от фирмы Graco, или использования любых изделий или продажи любых товаров по контракту, либо вследствие нарушения контракта, нарушения гарантии, небрежности со стороны фирмы Graco, либо прочего.

ДЛЯ ПОКУПАТЕЛЕЙ ФИРМЫ GRACO В КАНАДЕ

Стороны подтверждают свое согласие с тем, что настоящий документ и вся документация и извещения, а также юридические процедуры, начатые, возбужденные или исполняемые в соответствии с настоящим документом, или имеющие к нему прямое или косвенное отношение, будут исполняться и вестись на английском языке. Les parties reconnaissent avoir convenu que la rédaction du présent document sera en Anglais, ainsi que tous documents, avis et procédures judiciaires exécutés, donnés ou intentés à la suite de ou en rapport, directement ou indirectement, avec les procédures concernées.

Все письменные и визуальные данные, содержащиеся в настоящем документе, отражают самую свежую информацию об изделии, имеющуюся на момент публикации. Компания Graco сохраняет за собой право в любое время вносить в него изменения без предварительного уведомления.

Отделения по продаже: Миннеаполис, Детройт
Международные отделения: Бельгия, Корея, Гонконг, Япония

**GRACO N.V.; Industrieterrein — Oude Bunders;
Slakweidestraat 31, 3630 Maasmechelen, Belgium**

НАПЕЧАТАНО В США. 307707 01/2005