

1:1 비율

Fast-Flo[®] 펌프

3A8632ZAF

KO

점도가 낮은 유체용 에어 구동식 피스톤 이송 펌프. 전문가만 이 장비를 사용할 수 있습니다.

EX 인증 모델만 유럽의 폭발 위험이 있는 환경에서 사용하도록 승인되었습니다(페이지 4 참조).

180 psi (1.2 MPa, 12.4 bar) 최대 공기 입력 압력

180 psi(1.2 MPa, 12.4 bar) 최대 워킹 프레스서



인증 모델은 4 페이지를 참조하십시오.



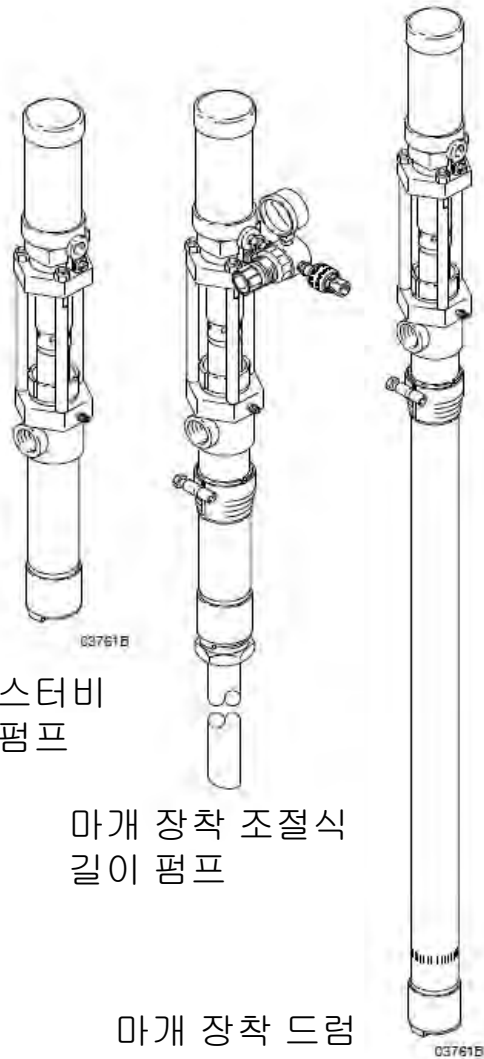
중요 안전 지침

장비 사용 전에 이 설명서의 모든 경고 및 지침을 읽으십시오. 이 지침을 잘 보 관해 두십시오.



Intertek

명판의 이 기호는 본 제품이 ETL 등록 제품임을 의미합니다. (UL 표준 번호 79, 석유 생산품 분배 시스템용 전동 펌프 표준).



스터비
펌프

마개 장착 조절식
길이 펌프


마개 장착 드럼
길이 펌프

목차




펌프 모델	4	하부 펌프 부품	18
설치	5	하부 펌프 정비	23
작동	8	액세서리	34
유지보수	9	치수	36
문제 해결	10	기술 데이터	37
펌프 수리	11	Graco 표준 보증	38
펌프 부품	12		
하부 펌프 정비	17		

경고

다음 경고는 이 장비의 설정, 사용, 접지, 유지보수 및 수리에 대한 것입니다. 느낌표 기호는 일반적인 경고를 나타내며 위험 기호는 각 절차에 대한 위험 요소를 의미합니다. 본 설명서 본문이나 경고 라벨에 이러한 기호가 나타나면 해당 경고를 다시 참조하십시오. 이 섹션에서 다루지 않은 제품별 위험 기호 및 경고가 해당되는 경우 본 설명서 본문에 나올 수 있습니다.

! 경고	
 <small>INSTRUCTIONS</small>	<p>장비 오용 위험 장비를 오용하게 되면 장비가 파열되거나 오작동하게 되어 심각한 부상이 발생할 수 있습니다.</p> <ul style="list-style-type: none"> 이 장비는 전문가만 사용할 수 있습니다. 장비를 작동하기 전에 모든 지침 설명서, 태그, 라벨을 읽으십시오. 이 장비는 원래 용도로만 사용해야 합니다. 사용법을 잘 모를 경우 Graco 대리점에 문의하십시오. 장비를 변형하거나 개조하지 마십시오. 부품과 부속품은 Graco 순정 부품만 사용하십시오. 장비를 매일 점검하십시오. 마모되었거나 손상된 부품이 있으면 즉시 수리 또는 교체하십시오. 장비에 또는 장비 관련 기술 데이터에 명시된 최대 작동 압력을 초과하지 마십시오. 정격이 가장 낮은 시스템 부품의 최대 작동 압력을 초과하지 않도록 하십시오. 장비 내부의 유체가 달는 부품에 적합한 유체와 솔벤트를 사용하십시오. 모든 장비 설명서의 기술 데이터 절을 참조하십시오. 유체 및 솔벤트 제조업체의 경고를 숙지하십시오. 펌프를 단단히 장착하십시오. 잡고 있을 때는 작업을 시도하지 마십시오. 호스를 당겨서 장비를 끌지 마십시오. 호스는 통로나 날카로운 모서리, 움직이는 부품 및 뜨거운 표면과 멀리 떨어지도록 배선하십시오. 반드시 Graco 호스를 82°C(180°F) 이상 -40°C(-40°F) 이하의 온도에 노출시키지 마십시오. 본 장비를 사용할 때는 청력 보호대를 착용하십시오. 가압 장비를 들어올리지 마십시오. 연방, 주 및 해당 지역의 화재, 전기 및 안전 규정을 따르십시오.

⚠ 경고

	<p>화재 및 폭발 위험 부적절한 접지, 불충분한 통풍, 외부에 노출된 불꽃이나 스파크는 위험한 상태를 초래하고 화재나 폭발을 유발하여 중상을 입힐 수 있습니다.</p> <ul style="list-style-type: none"> • 장비를 접지하고 물체가 도장되게 하십시오. 8페이지의 시스템 접지를 참조하십시오. • 장비를 사용하는 도중 정전기 스파크가 생기거나 전기 감전이 느껴지는 경우 즉시 도장이나 분배 작업을 중지하십시오. 문제를 찾아 해결할 때까지 장비를 사용하지 마십시오. • 적절한 통풍 장치를 설치하여 솔벤트나 도장 또는 분배 유체로부터 발생하는 가연성 연무가 잔류하지 않게 하십시오. • 도장 또는 분배 영역에서 솔벤트, 형광 천 및 가솔린 등의 잔류물을 치웁니다. • 도장 또는 분배 영역에 있는 모든 장비의 전기 연결을 분리합니다. • 도장 또는 분배 영역의 모든 불꽃이나 점화용 불씨를 끄십시오. • 도장 또는 분배 영역에서 담배를 피우지 마십시오. • 장비를 작동 중이거나 기체가 남아있는 경우 도장 또는 분배 영역에서 조명 스위치를 켜거나 끄지 마십시오. • 도장 또는 분배 영역에서 가솔린 엔진을 작동하지 마십시오.
	<p>독성 유체 위험 위험한 유체 또는 독성 연기가 눈, 피부에 닿거나 이를 흡입하면 중상을 입거나 사망에 이를 수 있습니다.</p> <ul style="list-style-type: none"> • 사용 중인 유체의 특정 위험 요소를 확인합니다. • 위험한 유체는 적절한 용기에 보관하십시오. 위험한 유체를 폐기할 때에는 국가 또는 현지의 모든 규정을 준수하십시오. • 공기 공급 시 오일 또는 부동액과 같은 첨가제가 공기 중으로 배출될 수 있습니다. • 항상 유체 및 솔벤트 제조업체에서 권장하는 보안경, 장갑, 보호복, 마스크를 착용하십시오.
	<p>움직이는 부품으로 인한 위험 구동 부품에 손가락이 끼이거나 절단될 수 있습니다.</p> <ul style="list-style-type: none"> • 펌프에 시동을 걸거나 작동할 때는 절대로 움직이는 부품에 가까이 가지 않습니다. • 장비를 수리하기 전에 감압 절차(11 페이지)를 실행하여 장비에 갑자기 시동이 걸리지 않게 하십시오.

펌프 모델

ETL 등록 펌프

다음 펌프는 NFPA(미국방화협회) 기준 번호 30, 가연성 및 연소성 유체 코드 및 번호 33 가연성 재료를 사용한 스프레이 마감에 따라 설치할 때 가벼운 정도의 페인트, 래커, 바니쉬, 시너, 솔벤트에 대해 ETL 등록되었습니다. 본 ETL 등록 펌프는 ASTM 참고 연료 A, C, H, I 및 IRM 번호 3 오일을 사용하여 평가하였으며, 해당 펌프에 사용한 유체는 모두 해당 유체에 대해 검토하여 적절성을 파악해야 합니다. 탄소강 펌프는 비부식성 유체이며, 스테인리스강 펌프는 부식성입니다.

스터비 펌프

모델 번호	설명	부품 페이지
**226943 시리즈 B	탄소강, 가죽 패킹	14, 18
*226944 시리즈 B	탄소강, 폴리에틸렌 패킹	14, 19
*226945 시리즈 B	스테인리스강, 폴리에틸렌 패킹	15, 28

마개 장착 드럼 길이 펌프

모델 번호	설명	부품 페이지
**226940 시리즈 B	탄소강, 가죽 패킹	12, 18
**226941 시리즈 B	탄소강, 폴리에틸렌 패킹	12, 19
**226942 시리즈 B	스테인리스강, 폴리에틸렌 패킹	13, 27
686445 시리즈 A ‡	탄소강, 폴리에틸렌 패킹	12, 19

‡ 모델 686445에는 주둥이가 포함되어 있습니다(부품 번호 206265)

* 이 모델은  II 2 G 인증 제품입니다.
Ex h IIB T6 Gb

** 이 모델은  II 1/2 G T6 인증 제품입니다.
ITS03ATEX11227

비등록 펌프

이 펌프는 부동액, 윈드실드 워셔액, 솔벤트, ATF, 모터 오일, 유압 오일 등 비부식성의 정도가 가벼운 유체용입니다.

스터비 펌프

모델 번호	설명	부품 페이지
226948 시리즈 B	탄소강, 고무 패킹	14, 24
226952 시리즈 B	스테인리스강, 고무 패킹	15, 33

마개 장착 드럼 길이 펌프

모델 번호	설명	부품 페이지
226947 시리즈 B	탄소강, 고무 패킹	12, 24
226951 ‡ 시리즈 B	탄소강, 고무 패킹	16, 25
226953 시리즈 B	스테인리스강, 고무 패킹	13, 32

‡ 모델 226951에는 457 mm(18인치)로 연장 가능한 흡입 튜브가 있습니다. 비연장식 펌프의 길이는 724 mm(28.5인치)입니다. 연장된 펌프의 길이는 1180 mm(46.4인치)입니다.

비등록 펌프

이 펌프는 일반적인 유체 이송 어플리케이션용입니다.

스터비 펌프

모델 번호	설명	부품 페이지
*237130 시리즈 B	탄소강, 가죽 패킹	14, 20
*237131 시리즈 B	탄소강, PTFE 패킹	14, 22
*237132 시리즈 B	스테인리스강, PTFE 패킹	15, 30

마개 장착 드럼 길이 펌프


모델 번호	설명	부품 페이지
**237133 시리즈 A	탄소강, 가죽 패킹	12, 18
**237134 시리즈 A	탄소강, PTFE 패킹	12, 21
**237129 시리즈 A	스테인리스강, PTFE 패킹	13, 29

설치

일반 정보

- 그림 2에 나타난 일반적인 설치 방법은 시스템 구성품 선택 및 설치에 대한 가이드에 지나지 않습니다. 요구에 맞는 시스템을 설계하는 데 도움이 필요하다면 Graco 대리점에 문의하십시오.
- 부품 및 액세서리는 Graco 순정품만 사용하십시오.
- 괄호 안의 참조 번호와 글자는 그림의 콜아웃과 12-33페이지의 부품 목록을 나타냅니다.
- ETL 등록 펌프용. 모든 파이프 연결부는 가솔린에 강한 ETL 등록 파이프 컴파운드로 단단하게 조이도록 만들었습니다.

시스템 접지

⚠ 경고	
	<p>화재 및 폭발 위험</p> <p>이 펌프는 접지해야 합니다. 아래에 설명된 것처럼 펌프를 작동하기 전에 시스템을 접지합니다. 또한 다음 화재 및 폭발 위험(페이지 3) 섹션을 읽어보십시오.</p>

정전기 스파크의 위험을 줄이도록 펌프 및 펌프 영역에서 사용하거나 해당 구역에 위치한 모든 장비를 접지하십시오. 해당 구역과 장비 유형에 대한 상세한 접지 지침에 대해서는 현지의 전기 규정을 참조하십시오. 다음 장비를 모두 접지합니다.

1. ETL 등록 펌프: 접지선, 커넥터, 클램프를 사용하십시오. 그림 1을 확인하십시오. 나사(x)를 풀습니다. 12 ga (1.5 mm²) 최소 접지선(Y)의 노출된 끝을 접지 터미널 커넥터(W)의 아이(eye)를 통해 삽입하고 스크류(X)를 단단히 조이십시오. 접지 와이어의 반대편 끝을 접지면에 연결하십시오. 부품 번호 237569 접지 와이어 및 클램프를 주문합니다.

2. ETL 비등록 펌프: 그림 1을 확인하십시오. 접지 스크류(Z)를 제거하십시오. 접지 스크류(Z)를 사용하여 접지 커넥터(W)를 다시 펌프에 끼우고 확실하게 조입니다. 스크류(X)를 풀습니다. 12 ga(1.5 mm²) 최소 접지선(Y)의 노출된 끝을 접지 터미널 커넥터(W)의 아이(eye)를 통해 삽입하고 스크류(X)를 단단히 조이십시오. 접지 와이어의 반대편 끝을 접지면에 연결하십시오. 부품 번호 222011 접지 커넥터/와이어 및 클램프를 주문합니다.

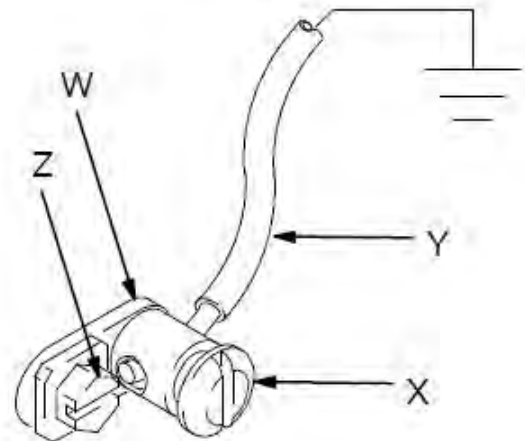
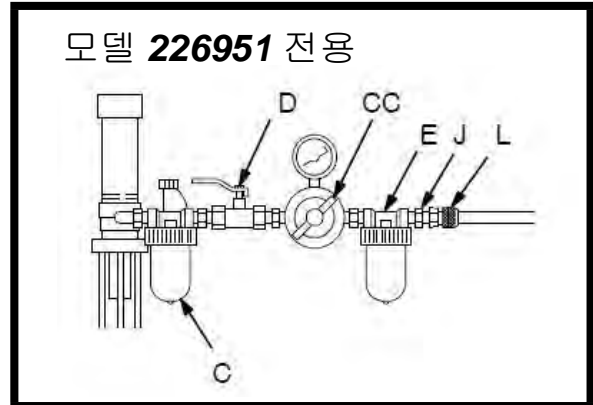
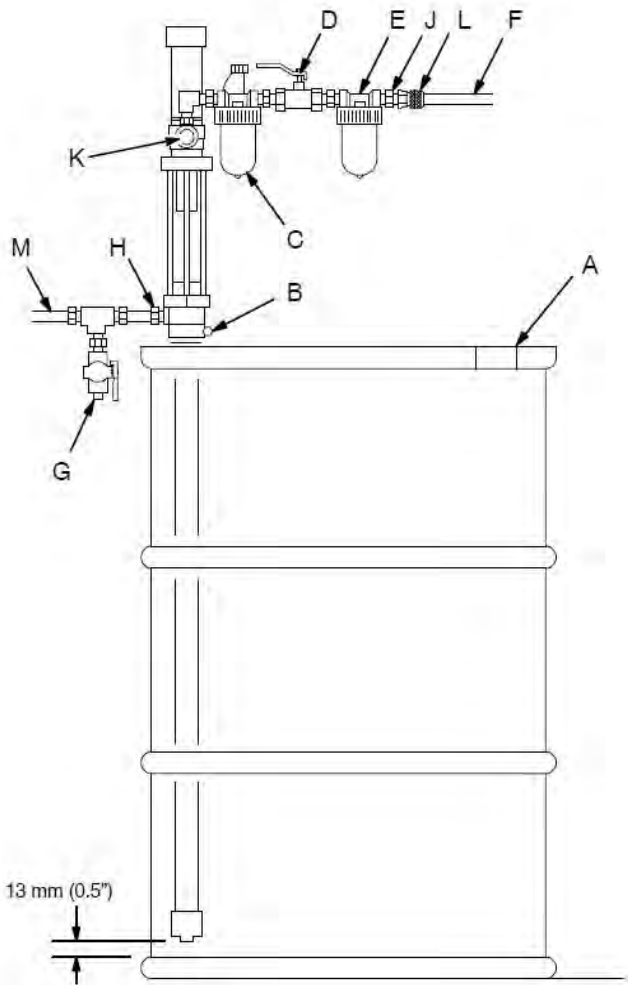


그림 1

3. 공기 및 유체 호스: 전도성 호스 전용입니다.
4. 공기 압축기: 제조업체 권장 사항을 따릅니다.
5. 분사 밸브: 접지는 적절하게 접지된 유체 호스 및 펌프에 연결해야 합니다.
6. 유체 공급 용기: 지역 규정을 따릅니다.
7. 도장 중인 물체: 지역 규정을 따릅니다.
8. 해당 지역 규정에 따라 세척 시 사용된 모든 솔벤트 통. 전도성이 있는 금속통만 사용해야 합니다. 접지 연속성을 방해하는 종이 또는 판지와 같은 비전도성 표면에는 페일을 놓지 마십시오.

설치



- 키:
- A 환기 플러그
 - B 병 어댑터
 - C 에어 라인 루브리케이터
 - D 블리드형 마스터 에어 밸브
 - E 에어 라인 필터
 - F 접지된 에어 호스
 - G 유체 드레인 밸브
 - H 유체 배출구
 - J 핀 피팅
 - K 공기 제어 밸브
(226951을 제외한 모든 모델)
 - L 에어 라인 커플러
 - M 접지된 유체 호스
 - CC 에어 레귤레이터 키트
(모델 226951 전용)

그림 2

펌프 장착

항상 계획된 설치 유형에 맞게 펌프를 단단하게 장착하십시오. Graco 장착 액세서리는 액세서리 섹션에서 확인할 수 있습니다. 200리터 (55 갤런) 드럼 길이 펌프를 사용하여 마개 (B)를 드럼의 Bung 구멍에 단단하게 조이고 펌프를 드럼 바닥에서 13 mm(0.5인치) 떨어지게 고정하도록 조정합니다. 환기 플러그(A)를 풀어서 드럼 안에 환기가 형성되지 않게 합니다. 스테비 펌프가 클램프와 함께 벽 또는 드럼 측면에 장착될 수 있습니다. 드럼 펌프는 드럼 측면에도 장착할 수 있습니다.

참고: 드럼 치수, 에어 흡입구, 유체 배출구 크기 관련해서 치수 치수 (페이지 36)를 참조하십시오.

설치

시스템 액세서리

액세서리 섹션의 그림 2를 참조하십시오.

참고: 펌프 성능을 극대화하기 위해 사용된 모든 액세서리의 크기가 시스템 요구사항에 부합되는지 확인하십시오.

대부분의 모델은 펌프 에어 흡입구에 니들 형식 에어 제어 밸브(K)가 함께 제공됩니다. 모델 226951은 에어 레귤레이터 키트(CC)가 대신 장착되어 있습니다(그림 3 참조). 모든 모델은 에어 라인 신속 분리 커플러(LL)가 함께 제공되므로 에어 라인을 펌프와 액세서리에 연결할 수 있습니다.

⚠ 경고

유체가 눈 또는 피부에 튀거나 펌프를 조정 또는 수리할 때 구동 부품으로 인한 부상 등을 포함하여 심각한 부상 위험을 방지할 수 있도록 시스템에 블리드형 마스터 공기 밸브(D)와 유체 드레인 밸브(G)를 장착해야 합니다.

블리드형 마스터 공기 밸브(D)는 펌프가 작동 종료된 후 이 밸브와 펌프 사이에 갇힌 공기를 방출합니다. 갇힌 공기로 인해 펌프가 갑작스럽게 순환하여 절단을 포함한 심각한 부상을 초래할 수 있습니다. 펌프에 근접한 밸브를 찾으십시오.

유체 드레인 밸브(G)는 펌프가 작동 종료될 때 하부 펌프, 호스 및 분사 밸브에서 감압하는 데 도움을 줍니다. 특히 호스나 분사 밸브가 막힌 경우에는 분사 밸브를 작동하여 감압하는 것만으로는 충분하지 않을 수 있습니다.

자동 에어 모터 윤활 기능을 위해서는 에어 라인 루브리케이터(C)를 에어 레귤레이터(제공된 경우) 및 기타 액세서리 아래쪽에 설치하십시오. 블리드형 마스터 공기 밸브(D)를 펌프 근처에 설치하십시오. 그런 다음 에어 레귤레이터(CC)(제공된 경우)를 설치하십시오. 에어 라인 필터(E)를 기타 액세서리 위쪽에 설치하여 압축 에어 공급에서 발생하는 해로운 오물과 습기를 제거합니다.

적절한 어댑터를 사용하여 수 분리 핀 피팅(J)을 에어 필터 흡입구에 설치합니다. 에어 라인 신속 분리 커플러(L)를 에어 호스(F)에 설치하되, 아직 핀 피팅에는 연결하지 마십시오.

전도성 유체 호스(M)를 3/4 npt(f) 유체 배출구에 연결하십시오.

모델 226951 전용

적당한 힘을 주어 펌프 흡입 튜브를 확장하고, 펌프를 드럼이나 탱크 Bung 구멍에 넣고, 마개(B)를 Bung 구멍에 단단히 조입니다. 펌프를 약 13 mm(0.5인치) 들어 올려 마개(B) 스크류가 펌프를 고정하도록 조이십시오. 환기 플러그(A)를 풉니다. 그림 2를 참조하십시오.

⚠ 주의

흡입 튜브 내 O-링 씰이 손상되지 않도록, 흡입 튜브를 연장할 때 과도한 힘을 사용하지 마십시오.

기타 모든 모델

펌프 장착 방법에 관해서는 그림 2 및 페이지 34에 나온 장착 액세서리를 참조하십시오.

모델 226951 표시

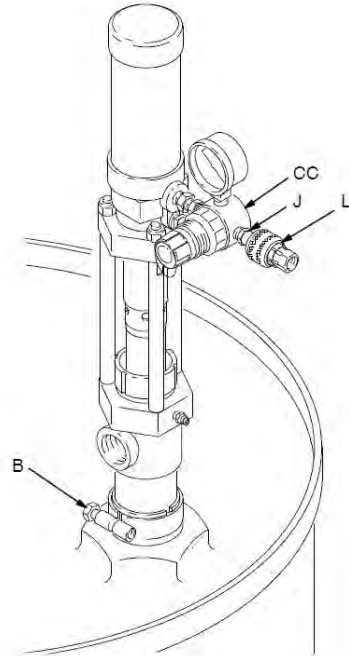



그림 3

작동

감압 절차


경고

가압된 장비의 위험

시스템이 예기치 않게 시동되거나 분사되지 않도록 시스템 압력을 반드시 수동으로 방출하십시오. 스프레이건을 실수로 다른 곳에 뿌림, 유체 튜브 또는 부품의 이탈로 인한 부상 위험을 줄이기 위해 다음과 같은 경우 반드시 감압 절차를 따르십시오.

- 압력 완화 절차를 따르라는 지시가 있는 경우
- 도장을 중지할 경우
- 시스템 장비를 점검 또는 정비할 때
- 도장 노즐을 설치하거나 청소할 때

1. 펌프에 공급되는 에어를 차단합니다.
2. 블리드형 마스터 공기 밸브(시스템에 필요)를 닫습니다.
3. 접지된 금속통 측면으로 분사밸브의 금속부분을 단단히 받치고 밸브를 당겨 압력을 줄이십시오.
4. 유체 드레인 밸브(시스템에 필요)를 열고 모든 유체 압력을 감압하고, 용기를 준비하여 배출되는 유체를 받아내십시오.
5. 다시 분배할 준비가 될 때까지 드레인 밸브를 열어 놓습니다.

노즐이나 호스가 완전히 막혔거나 위의 단계 후에도 완전히 감압되지 않았다고 생각되면 호스 끝 커플링을, 아주 천천히 그리고 완전하게 풉니다. 이제 노즐 또는 호스를 치우십시오.

사용 전 펌프 세척

경량 오일로 펌프를 테스트했으며, 해당 오일은 펌프 부품을 보호하기 위해 남겨져 있습니다. 펌프 작동 중인 유체의 오염을 방지하려면 사용하기 전에 호환되는 솔벤트를 사용하여 펌프를 세척합니다.

펌프를 세척하려면 짧은 호스를 펌프 배출구에 연결하고 펌프 흡입구를 호환되는 솔벤트 페일 안에 넣고, 호스를 페일로 향하게 하고, 펌프에 시동을 겁니다 (오른쪽 설명 참고).

펌프를 최소 5분간 천천히 작동한 후 정지한 다음 에어 호스를 분리하십시오. 흡입 밸브(N)의 볼을 밀어 올려 펌프의 하부를 배출시킵니다. 그림 4를 참조하십시오. 펌프를 뒤집어 펌프의 상부를 배출시킵니다.

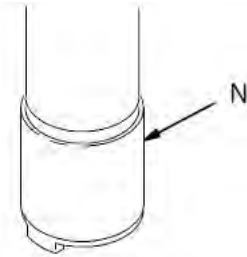


그림 4


펌프 시작 및 조정

에어 밸브(K) 및 레귤레이터(CC)가 닫힌 상태에서 공기 공급 장치를 켜고 에어 라인 커플러(L)에 연결하십시오. (참조: 그림 3 또는 그림 5). 모든 분배 밸브가 열려 있는지 확인하십시오.

에어 밸브(K) 및 레귤레이터(CC)를 펌프 사이클이 분당 5~20이 될 때까지 천천히 여십시오. 펌프 자체는 몇 번의 행정으로 프라임됩니다. 그러나 큰 시스템에서는 펌프를 몇 분간 순환해야 모든 라인이 채워집니다. 전체 시스템이 프라임되면, 에어 밸브 또는 레귤레이터를 사용하여 펌프 속도와 주기 비율을 제어하십시오. 항상 원하는 결과를 얻는 데 필요한 최저 압력을 사용하십시오.

분배 밸브 없이 작업을 이송하거나 공급할 때는 펌프는 공기가 공급될 때마다 작동합니다.

펌프 정지


경고

심각한 부상이 발생할 위험을 줄이려면 압력 완화 절차를 따르라는 지시가 있는 경우, 항상 감압 절차(왼쪽)를 따르십시오.

1. 에어 라인 커플러(L)를 분리합니다.
2. 감압합니다.

유지보수

습식 컵의 1/3을 Graco Throat Seal Liquid(TSL) 또는 호환 솔벤트로 채우고, 1/2이 채워진 상태를 유지하여, 유체가 하부 로드에서 건조됨으로써 펌프 스로트 패키징이 손상되지 않게 하십시오. 그림 5를 참조하십시오.

비윤활 유체를 펌핑하거나 며칠 이상 정지할 경우에는 스로트 패키징을 자주 윤활합니다. 일부 펌프에는 이 목적을 위한 그리스 피팅(DD)이 있습니다. 그림 5를 참조하십시오.

액세서리 에어 라인 루브리케이터(C)는 자동 에어 모터 윤활을 제공합니다. 수동으로 모터를 윤활하려면 에어 라인을 에어 모터 흡입구로부터 분리하고 경량 오일을 15방울 정도 흡입구에 뿌리고, 에어 라인을 재연결한 뒤 공기 공급장치를 가동하여 오일을 모터로 분사합니다.

펌프가 펌핑 중인 유체를 건조시키지 않도록 하십시오. 펌프가 건조해지면 높은 속도로 빠르게 가속되어 펌프가 손상될 수 있습니다. 펌프가 빨리 가속되거나 너무 빨리 가동되면 즉시 멈추고 유체 공급을 점검하십시오. 솔벤트 공급 용기가 비어 있고 펌프가 작동할 때 라인으로 공기가 유입되고 있으면 펌프와 라인을 유체로 프라이밍하거나 호환되는 솔벤트를 채워 둡니다. 유체 시스템에서 모든 공기를 제거해야 합니다.

경고

심각한 부상이 발생할 위험을 줄이려면 압력 완화 절차를 따르라는 지시가 있는 경우, 항상 감압 절차(8페이지)를 참조하십시오.

경고

펌프가 작동할 때 패킹 너트(P)로 조정하려고 하지 마십시오.

주기적으로 패킹 너트(P)의 조임 상태를 점검하십시오. 감압 후 누출을 방지하도록 충분히 조이되 너무 세게 조이지는 마십시오. 그림 5를 참조하십시오. 유출이 멈추지 않을 경우 패킹을 바꾸어 펌핑 중인 유체에 노출되지 않게 하십시오.

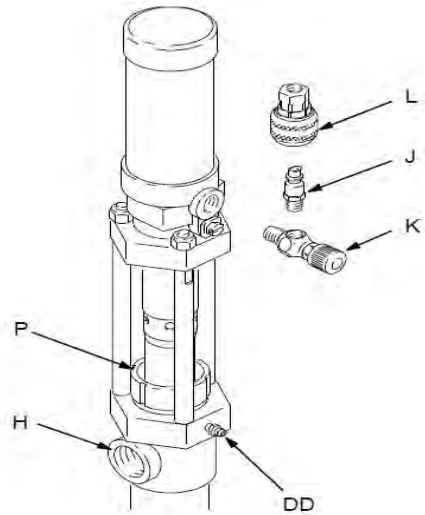


그림 5

문제 해결

경고

심각한 부상이 발생할 위험을 줄이려면 압력 완화 절차를 따르라는 지시가 있는 경우, 항상 감압 절차(8페이지)를 참조하십시오.

1. 감압합니다.
2. 펌프를 분해하기 전에 발생할 수 있는 기타 가능한 해결 방법을 확인하십시오.

문제	원인	해결책
펌프가 작동하지 않습니다.	에어 모터가 오염되거나 마모되었습니다.	세척하고 정비하십시오. 별도의 모터 매뉴얼 307456을 참조하십시오.
	공기 공급이 부적절하거나 라인이 막혔습니다.	라인을 청소하거나 공기 공급을 늘립니다(기술 자료 참조).
	에어 밸브가 닫혔거나 막혔습니다.	밸브를 열거나 막힌 부분을 뚫습니다.
	유체 호스 또는 밸브가 막혔습니다.	호스 또는 밸브의 막힌 부분을 뚫습니다.
	밸브 또는 씰이 마모되거나 손상되었습니다.	밸브 또는 씰을 정비합니다.
펌프는 작동하나 양쪽 행정에서 출력이 낮습니다.	유체 호스 또는 밸브가 막혔습니다.	호스 또는 밸브의 막힌 부분을 뚫습니다.
	유체 공급량이 부족합니다.	유체 공급장치를 보급하거나 펌프를 다시 프라임합니다.
	밸브 또는 씰이 마모되거나 손상되었습니다.	밸브 또는 씰을 정비합니다.
펌프는 작동하나 하향 행정의 출력이 낮습니다.	흡입 밸브가 열려 있거나 마모되었습니다.	밸브의 막힌 부분을 뚫거나 정비합니다.
	밸브 또는 씰이 마모되거나 손상되었습니다.	밸브 또는 씰을 정비합니다.
펌프는 작동하나 상향 행정의 출력이 낮습니다.	피스톤 밸브가 열려 있거나 마모되었습니다.	밸브의 막힌 부분을 뚫거나 정비합니다.
	밸브 또는 씰이 마모되거나 손상되었습니다.	밸브 또는 씰을 정비합니다.
작동이 불규칙하거나 가속화됩니다.	유체 공급량이 부족합니다.	유체 공급장치를 보급하거나 펌프를 다시 프라임합니다.
	에어 모터 압축 스프링이 파손되었습니다.	스프링을 교체합니다.

펌프 수리

에어 모터 분리

⚠ 경고

심각한 부상이 발생할 위험을 줄이려면 압력 완화 절차를 따르라는 지시가 있는 경우, 항상 감압 절차(8페이지)를 참조하십시오.

1. 펌프를 세척하십시오.
2. 감압합니다. 장착되어 있는 펌프를 분리하십시오.
3. 그림 6을 참조하십시오. 타이 로드 잠금 너트(103)를 푸십시오.
4. 스크류(105) 및 배럴(104)을 풀고 제거하십시오.
5. 에어 모터(115)를 하부 펌프(114)로부터 멀리 올리십시오. 하부 로드(15)를 에어 모터 연결 로드(S) 푸십시오.
6. 펌프 부품을 주문하려면 페이지 12-16의 부품 목록을 참조하십시오. 하부 펌프 서비스 및 부품 정보에 대해서는 페이지 17-33을 참조하십시오. 공기 모터의 정비 및 부품 정보에 대해서는 설명서 307456을 참고하십시오.

에어 모터 다시 연결

1. 에어 모터를 다시 연결할 때는 하부 로드(15) 나사산에 리튬 베이스 그리스를 사용하십시오. O링(5)이 로드 위의 제자리에 있는지 확인합니다.
2. 머플러(T)를 에어 모터 연결 로드(S)에 삽입하십시오. 그림 6을 참조하십시오.
3. 하부 로드(15)를 에어 모터 연결 로드 핸드에 단단히 조입니다. 그리고 배럴과 스크류 세트(104 및 105)를 설치합니다.
4. 나사산 실란트를 타이 로드의 나사산(106)에 바릅니다. 올바르게 정렬되게 하려면, 먼저 타이 로드 잠금 너트(106)를 타이이 로드(15)에 장착하고, 그런 다음 15 N•m (8ft-lb)까지 고르게 조입니다.

참고: 머플러(T)를 제거하면 펌프 유량 및 배기 소음이 증가합니다.

5. 정비 중에 접지선이 분리된 경우 다시 연결하십시오.

1. 나사산에 기름을 바릅니다.
2. 나사산 실란트를 바릅니다.
3. 15 N•m(8 ft-lb) 토크로 고르게 조입니다.

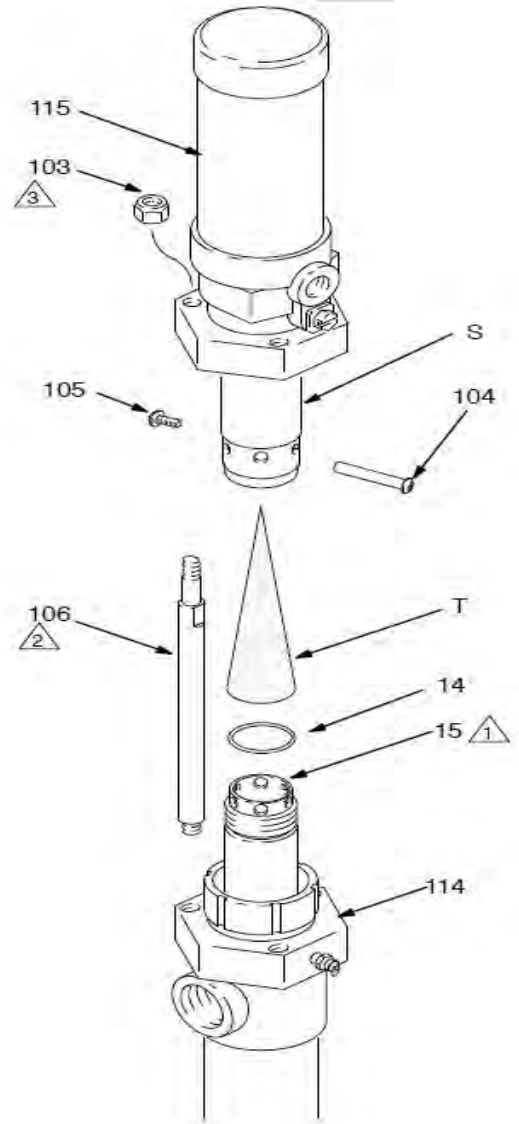


그림 6

펌프 부품

Bung 마운트 드럼 길이 펌프, 탄소강 모델

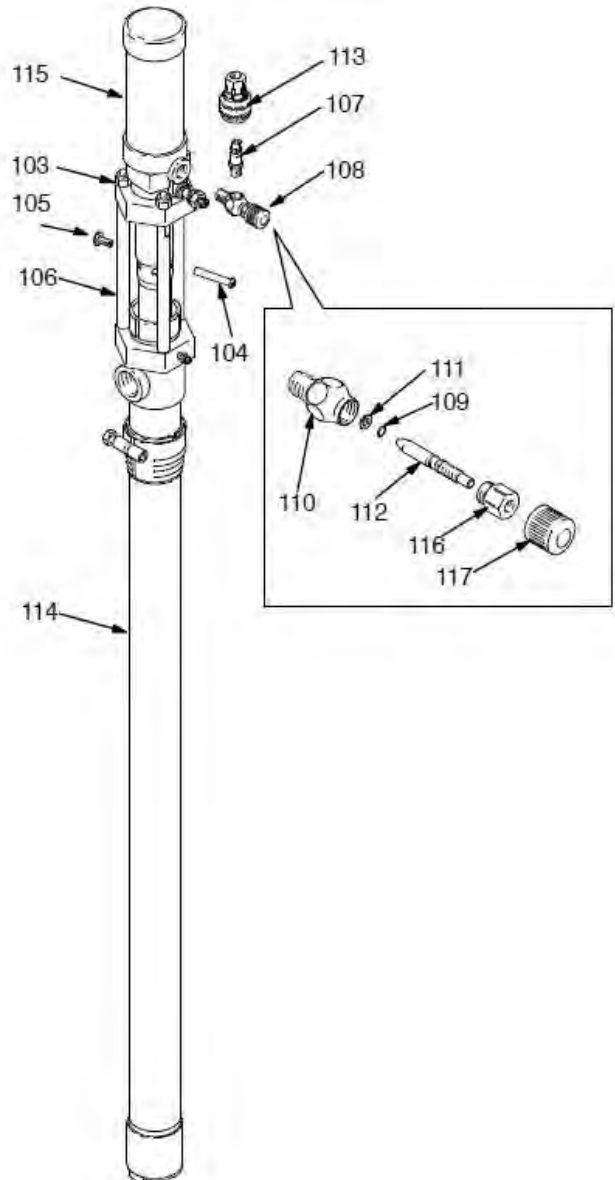
모델 **226940**, 시리즈 **B**, 가죽 패킹
 모델 **226941**, 시리즈 **B**, 폴리에틸렌 패킹
 모델 **226947**, 시리즈 **B**, 고무 패킹
 모델 **237133**, 시리즈 **A**, 가죽 패킹
 모델 **237134**, 시리즈 **A**, PTFE 패킹
 모델 **686445**, 시리즈 **A**, 폴리에틸렌 패킹, 주둥이 포함

번호	번호	설명	수량
103	104541	너트, 잠금, M8, 나일론 인서트 포함	3
104	15B249	핀, 배럴	1
105	15B250	스크류	1
106	177171	타이 로드	3
107	190165	피팅, 에어 라인, 모델 237133 및 237134 만 해당	1
	169969	피팅, 기타 모든 모델용 에어 라인	1
108	206264	니들 밸브 어셈블리, 109-112, 116, 117 항목 포함	1
109	157628	패킹, O-링, 나이트릴 고무	1
110	165722	본체	1
111	166531	링, 마찰 와셔	1
112	166529	니들	1
113	190164	커플러, 에어 라인, 모델 237133 및 237134 전용	1
	114558	커플러, 기타 모든 모델용 에어 라인	1
114	215953‡	하부 펌프, 모델 226940 및 237133용, 페이지 18 참고	1
	215954‡	하부 펌프, 모델 226941, 페이지 19 참고	1
	237449	하부 펌프, 모델 237134, 페이지 21 참고	1
	218113‡	하부 펌프, 모델 226947, 페이지 24 참고	1
115	223099	공기 모터 키트 설명서 307456을 참조하십시오	1
116	166532	패킹 너트	1
117	164698	노브, 조정	1
118	206265	주둥이, 모델 686445 전용 (표시되지 않음)	1

✓ 이러한 예비 부품들을 구비해서 작업 중단 시간을 줄이십시오.

‡ 하부 펌프는 부품으로만 사용 가능하며, 어셈블리로는 제공되지 않습니다.

모델 226940 표시



펌프 부품

Bung 마운트 드럼 길이 펌프, 스테인리스강 모델

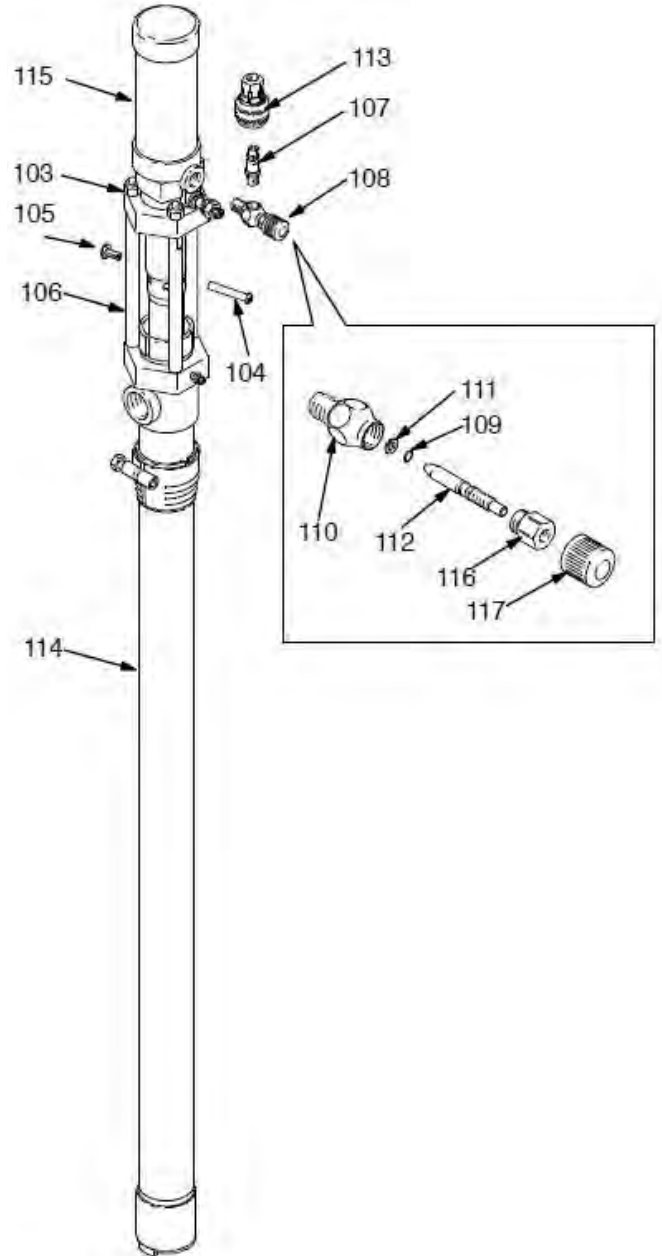
모델 226942, 시리즈 B, 폴리에틸렌 패킹

모델 226953, 시리즈 B, 고무 패킹

모델 237129, 시리즈 A, PTFE 패킹

모델 226953 표시

참조 번호	부품 번호	설명	수량
102	215961	스테인리스강 펌프용 장착 키트, 103-113, 116, 117 항목 포함	1
103	104541	너트, 잠금, M8, 나일론 인서트 포함	3
104	15B249	핀, 배럴	1
105	15B250	스크류	1
106	177170	타이 로드	3
107	190165	피팅, 에어 라인, 모델 237129 전용	1
	169969	피팅, 기타 모든 모델용 에어 라인	1
108	206264	니들 밸브 어셈블리, 109-112, 116, 117 항목 포함	1
109	157628	패킹, O-링, 나이트릴 고무	1
110	165722	본체	1
111	166531	링, 마찰 와셔	1
112	166529	니들	1
113	190164	커플러, 에어 라인, 모델 237129 전용	1
	114558	커플러, 기타 모든 모델용 에어 라인	1
114	215955‡	하부 펌프, 모델 226942, 페이지 27 참고	1
	220440‡	하부 펌프, 모델 226953, 페이지 32 참고	1
	237253‡	하부 펌프, 모델 237129, 페이지 29 참고	1
115	223099	공기 모터 키트	1
		설명서 307456을 참조하십시오	
116	166532	패킹 너트	1
117	164698	노브, 조정	1



✓ 이러한 예비 부품들을 구비해서 작업 중단 시간을 줄이십시오.

‡ 하부 펌프는 부품으로만 사용 가능하며, 어셈블리로는 제공되지 않습니다.

펌프 부품

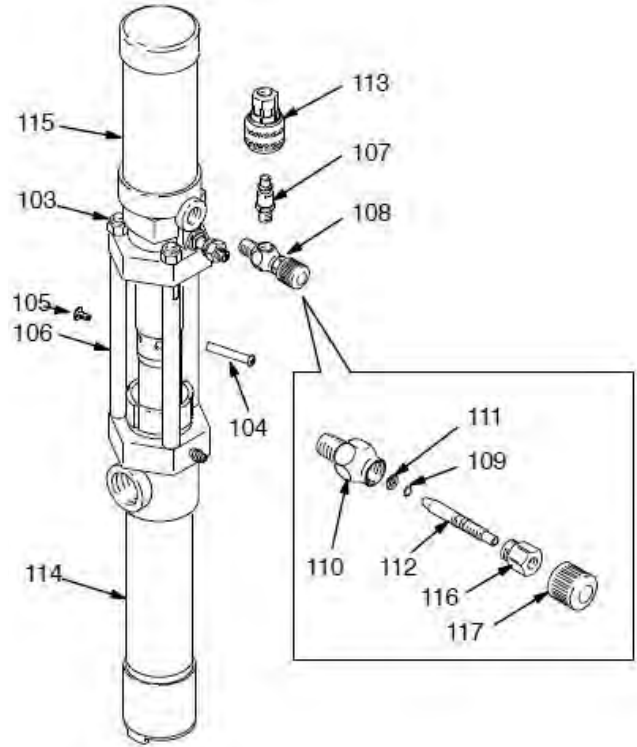
스터비 길이 펌프, 탄소강 모델

- 모델 **226943**, 시리즈 **B**, 가죽 패킹
- 모델 **226944**, 시리즈 **B**, 폴리에틸렌 패킹
- 모델 **226948**, 시리즈 **B**, 고무 패킹
- 모델 **237130**, 시리즈 **A**, 가죽 패킹
- 모델 **237131**, 시리즈 **A**, PTFE 패킹

모델 **226943** 표시

참조 부품

번호	번호	설명	수량
103	104541	너트, 잠금, M8, 나일론 인서트 포함	3
104	15B249	핀, 배럴	1
105	15B250	스크류	1
106	177171	타이 로드	3
107	190165	피팅, 에어 라인, 모델 237130 및 237121 전용	1
	169969	피팅, 기타 모든 모델용 에어 라인	1
108	206264	니들 밸브 어셈블리, 109-112, 116, 117 항목 포함	1
109	157628	패킹, O-링, 나이트릴 고무	1
110	165722	본체	1
111	166531	링, 마찰 와셔	1
112	166529	니들	1
113	190164	커플러, 에어 라인, 모델 237130 및 237131 전용	1
	114558	커플러, 기타 모든 모델용 에어 라인	1
114	215956‡	하부 펌프, 모델 226943, 페이지 18 참고	1
	215957‡	하부 펌프, 모델 226944, 페이지 19 참고	1
	218114‡	하부 펌프, 모델 226948, 페이지 24 참고	1
	237254‡	하부 펌프, 모델 237130, 페이지 20 참고	1
	237255‡	하부 펌프, 모델 237131, 페이지 22 참고	1
115	223099	공기 모터 키트 설명서 307456을 참조하십시오	1
116	166532	패킹 너트	1
117	164698	노브, 조정	1



✓ 이러한 예비 부품들을 구비해서 작업 중단 시간을 줄이십시오.

‡ 하부 펌프는 부품으로만 사용 가능하며, 어셈블리로는 제공되지 않습니다.

펌프 부품

스터비 길이 펌프, 스테인리스강 모델

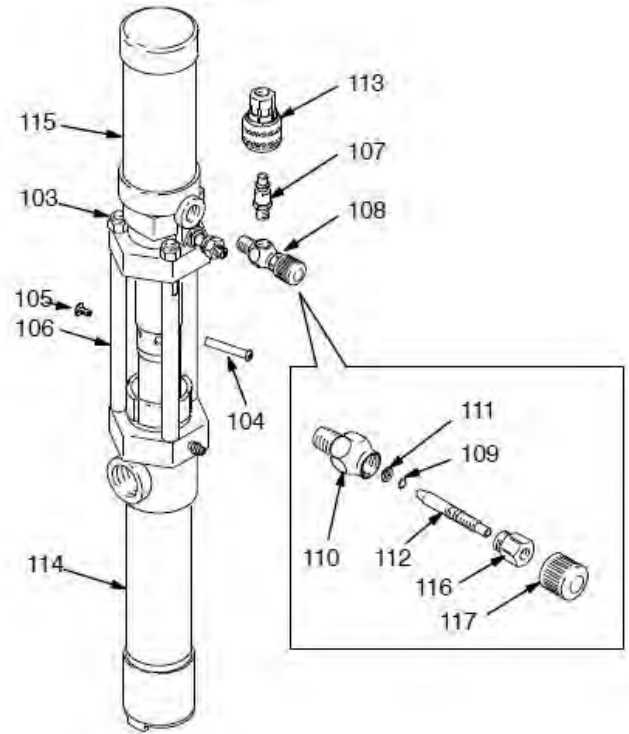
모델 **226945**, 시리즈 **B**, 폴리에틸렌 패킹

모델 **226952**, 시리즈 **B**, 고무 패킹

모델 **237132**, 시리즈 **A**, PTFE 패킹

모델 **226945** 표시

참조 번호	부품 번호	설명	수량
102	215961	스테인리스강 펌프용 장착 키트, 103-113, 116, 117 항목 포함	1
103	104541	너트, 잠금, M8, 나일론 인서트 포함	3
104✓	15B249	핀, 배럴	1
105✓	15B250	스크류	1
106	177170	타이 로드	3
107	190165	피팅, 에어 라인, 모델 237132 전용	1
	169969	피팅, 기타 모든 모델용 에어 라인	1
108	206264	니들 밸브 어셈블리, 109-112, 116, 117 항목 포함	1
109✓	157628	패킹, O-링, 나이트릴 고무	1
110	165722	본체	1
111	166531	링, 마찰 와셔	1
112	166529	니들	1
113	190164	커플러, 에어 라인, 모델 237132 전용	1
	114558	커플러, 기타 모든 모델용 에어 라인	1
114	215958‡	하부 펌프, 모델 226945, 페이지 28 참고	1
	220439‡	하부 펌프, 모델 226952, 페이지 33 참고	1
	237256‡	하부 펌프, 모델 237132, 페이지 30 참고	1
115	223099	공기 모터 키트 설명서 307456을 참조하십시오	1
116	166532	패킹 너트	1
117	164698	노브, 조정	1



✓ 이러한 예비 부품들을 구비해서 작업 중단 시간을 줄이십시오.

‡ 하부 펌프는 부품으로만 사용 가능하며, 어셈블리로는 제공되지 않습니다.

펌프 부품

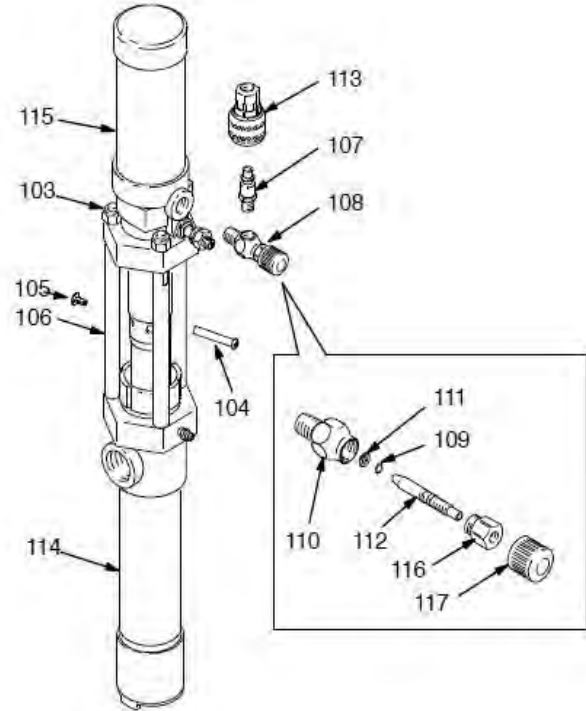
Bung 마운트 조절식 길이 펌프, 탄소강 모델

724 mm(28.5인치)~1180 mm(46.4인치) 깊이(최대 456 mm[18인치] 조절)의 Bung 유형 용기에 맞습니다.

모델 **226951**, 시리즈 **B**, 고무 패킹

참조 부품

번호	번호	설명	수량
103	104541	너트, 잠금, M8, 나일론 인서트 포함	3
104	15B249	핀, 배럴	1
105	15B250	스크류	1
106	177171	타이 로드	3
107	169969	피팅, 에어 라인	1
113	114558	커플러, 에어 라인	1
114	218116‡	하부 펌프, 모델 226951, 페이지 28 참고	1
115	223099	에어 모터 키트. 지침 설명서 307456을 참조하십시오.	1
118	218316	에어 레귤레이터 키트. 107, 113, 119-123 항목 포함	1
119	100403	플러그, 파이프; 1/8 npt	1
120	104655	게이지, 에어 압력, 0-60 psi (0-0.4 MPa, 0-4.2 bar), 1/8 npt 흡입구	1
121	104815	에어 레귤레이터, 0-60psi (0-0.4 MPa, 0-4.2 bar), 308167을 참조하십시오	1
122	103656	니플, 파이프; 1/8 npt	1
123	100030	부싱, 파이프, 14 npt(m) x 1/8 npt(f)	1



✓ 이러한 예비 부품들을 구비해서 작업 중단 시간을 줄이십시오.

‡ 하부 펌프는 부품으로만 사용 가능하며, 어셈블리로는 제공되지 않습니다.

하부 펌프 정비

탄소강 하부 펌프, 가죽 포함, 폴리에틸렌 또는 PTFE 패킹

다음 하부 펌프 관련한 절차입니다. 사용하시는 펌프의 그림에 대해 표시된 페이지의 부품 도면을 참고하십시오.

- 모델 215953, 페이지 18.
- 모델 215956, 페이지 18.
- 모델 215954, 페이지 19.
- 모델 215957, 페이지 19.
- 모델 237254, 페이지 20.
- 모델 237449, 페이지 21.
- 모델 237255, 페이지 22.

시동 전

1. 페이지 11에 설명된 것처럼 하부 펌프를 에어 모터에서 분리하십시오.
2. 필요한 모든 수리 부품을 준비하여 가동 중단 시간을 줄이십시오.
3. 수리 키트를 사용할 수 있습니다. 최상의 결과를 얻으려면 기존 부품이 양호해 보일 때에도 키트에 있는 새 부품을 모두 사용합니다. 펌프에 대한 부품 도면을 참조하십시오.

흡입 밸브

1. 스트랩 렌치를 사용하여 실린더 (13)에서 흡입 밸브 하우징 (29)을 풉니다. 밸브를 분해한 뒤 모든 부품을 청소하고 검사합니다.

참고: 모델 237254 및 237255에서 볼 (28) 및 하우징 시트 (23)에 마모 또는 균열이 없는지 검사합니다.

2. 필요하면 부품을 교체하십시오. 어플리케이션 부품 도면에 나타난 대로 재조립하십시오.

피스톤 밸브

1. 스트랩 렌치를 사용하여 배출구 하우징 (6) 근처의 실린더 (13)를 잡고 하우징에서 풉니다. 실린더를 피스톤에서 아래로 당겨 빼십시오. 실린더를 특정 각도로 조명에 고정시키거나 표면 위로 손가락을 짚어서, 안쪽 면의 마모나 굽힘 여부를 확인하십시오.
2. 하부 너트 (16)를 풀고 연결 로드 (17)에서 밸브 하우징 (18)을 풉니다. 피스톤 스톱 (22)를 풉니다.


3. 모든 피스톤 부품을 청소하고 검사합니다. 필요하면 부품을 교체하십시오. 그림과 같이 피스톤 부품을 재조립하되 u컵 패킹 (21) 테두리가 위로 향하게 합니다. 피스톤 스톱 (22)를 밸브 하우징 (18)에 조이고 31 N•m (23 ft-lb) 토크로 조이십시오.
4. 피스톤을 연결 로드 (17)로 재조립할 때는 연결 로드를 하부 로드 (15)까지 완전히 조입니다. 상부 너트 (16)를 하부 로드 (15)에 조이고 33 N•m (24 ft-lb) 토크로 조이십시오. 하부 너트 (16)를 3.1 mm (0.125 in.)의 여유가 있도록 조정하여 디스크 (19)가 자유롭게 이동하게 하십시오.

스로트 패킹

1. 앞서 설명된 대로 실린더 (13)와 피스톤을 제거하십시오. 패킹 너트 (1)를 제거하고, 하부 로드 (15)를 배출구 하우징 (6)에서 당겨 뺍니다. 하부 로드를 특정 각도로 조명에 고정시키거나 표면 위로 손가락을 짚어서, 외부 표면의 마모나 굽힘 여부를 검사하십시오.
2. 스톱 패킹을 배출구 하우징 (6)에서 제거합니다.
3. 해당 부품을 청소하고 마모 또는 손상 여부를 검사하십시오. 패킹 윤활 뒤 재조립하십시오. 부품을 한 번에 하나씩 이전과 같은 위치에 설치하십시오. V패킹의 테두리는 유체 압력을 거슬러 아래로 향해야 합니다.

참고: 하부 펌프 215953, 215956, 237254에서 하나의 PTFE 패킹 (3) 아래에 2개의 가죽 V패킹 (4)을 설치합니다.

4. 하부 로드 (15)가 설치될 때까지 패킹 너트 (1)를 느슨하게 유지하십시오.

 주의
배출구 하우징 상단에서 하부 로드를 삽입하여 패킹의 전단을 방지하십시오.

5. 패킹 너트를 누출을 방지할 수 있을 정도로만 조이십시오. 너무 과도하게 조이면 패킹이 손상될 수 있습니다.
6. 페이지 11에 설명된 것처럼 하부 펌프를 에어 모터에 다시 연결하십시오.

하부 펌프 부품

모델 215953 하부 부품, 시리즈 D

200리터(55갤런) 크기, 탄소강, 가죽 패킹

모델 215956 하부 펌프, 시리즈 C

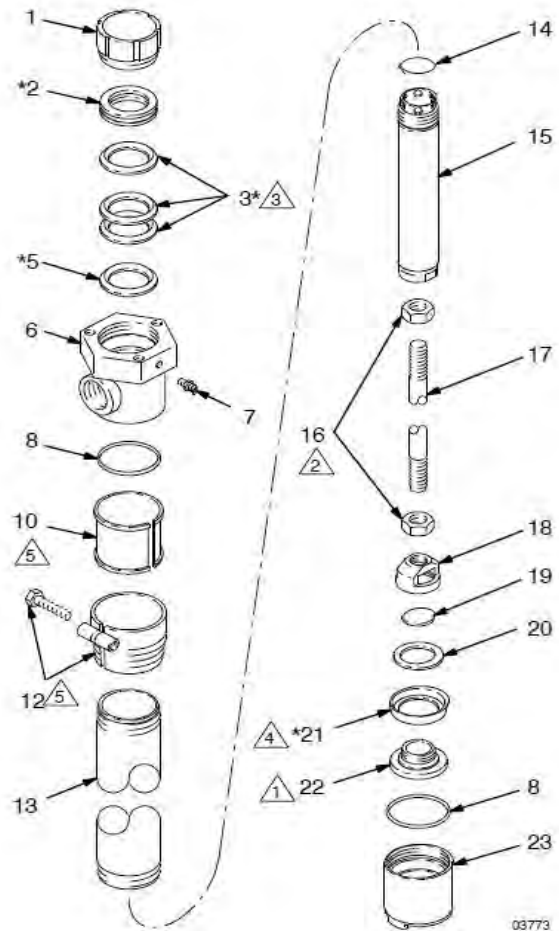
스터비 크기, 탄소강, 가죽 패킹

참조 번호	부품 번호	설명	수량
1	177152	패킹 너트	1
2*	178543	글랜드, 양, 스테인리스강	1
3*	172487	V패킹, PTFE	1
4*	172384	V패킹, 가죽	2
5*	172385	글랜드, 수, 스테인리스강	1
6	178542	하우징, 배출구	1
7	101281	피팅, 그리스	1
8	104537	O링, PTFE	2
9	214583	마개 어셈블리 10 및 12 항목 포함 (모델 215953 전용)	1
10	172405	부싱, 나일론	1
12	222308	어댑터, Bung, 탄소강	1
13	172416	실린더 (모델 215953)	1
	177165	실린더 (모델 215956)	1
14	177156	O링, 불소 고무	1
15	217189	로드, 하부부	1
16	105775	너트, 육각; M14 x 1.5	2
17	177150	로드, 연결 (모델 215953)	1
	177160	로드, 연결 (모델 215956)	1
18	177168	하우징, 밸브, 피스톤	1
19	177155	밸브, 피스톤	1
20	172393	워셔, 스테인리스강	1
21*	172392	컵, 피스톤, 가죽	1
22	177151	피스톤, 펌프	1
23	217102	밸브, 흡입	1

* 이러한 부품은 수리 키트 213012(별매)에 포함되어 있습니다.

모델 215953 표시

- △1 31 Nm(23 ft-lb) 토크로 조입니다.
- △2 33 Nm(24 ft-lb) 토크로 조입니다.
- △3 반드시 V패킹의 가장자리가 아래로 향하도록 합니다.
- △4 패킹의 가장자리가 위로 향하도록 합니다.
- △5 모델 215953 전용.



03773

하부 펌프 부품

모델 215954 하부 부품, 시리즈 D

200리터(55갤런) 크기, 탄소강, 폴리에틸렌 패킹

모델 215957 하부 펌프, 시리즈 C

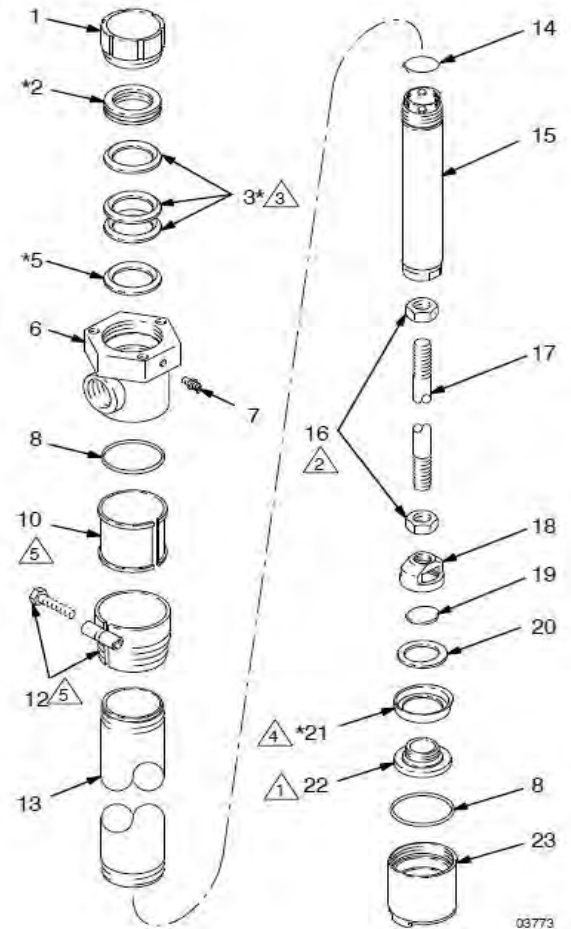
스터비 크기, 탄소강, 폴리에틸렌 패킹

참조 번호	부품 번호	설명	수량
1	177152	패킹 너트	1
2*	178543	글랜드, 암, 스테인리스강	1
3*	177164	V패킹, 폴리에틸렌	1
5*	172385	글랜드, 수, 스테인리스강	1
6	178542	하우징, 배출구	1
7	101281	피팅, 그리스	1
8	104537	O링, PTFE	2
9	214583	마개 어셈블리	1
		10 및 12 항목 포함 (모델 215954 전용)	
10	172405	부싱, 나일론	1
12	222308	어댑터, Bung, 탄소강	1
13	172416	실린더 (모델 215954)	1
	177165	실린더 (모델 215957)	1
14	177156	O링, 불소 고무	1
15	217189	로드, 하부부	1
16	105775	너트, 육각; M14 x 1.5	2
17	177150	로드, 연결 (모델 215954)	1
	177160	로드, 연결 (모델 215957)	1
18	177168	하우징, 밸브, 피스톤	1
19	177155	밸브, 피스톤	1
20	172393	워셔, 스테인리스강	1
21*	177159	컵, 피스톤, 폴리에틸렌	1
22	177151	피스톤, 펌프	1
23	217102	밸브, 흡입	1

* 이러한 부품은 수리 키트 215964(별매)에 포함되어 있습니다.

모델 215954 표시

- 1 31 Nm(23 ft-lb) 토크로 조입니다.
- 2 33 Nm(24 ft-lb) 토크로 조입니다.
- 3 반드시 V패킹의 가장자리가 아래로 향하도록 합니다.
- 4 패킹의 가장자리가 위로 향하도록 합니다.
- 5 모델 215954 전용.



03773

하부 펌프 부품

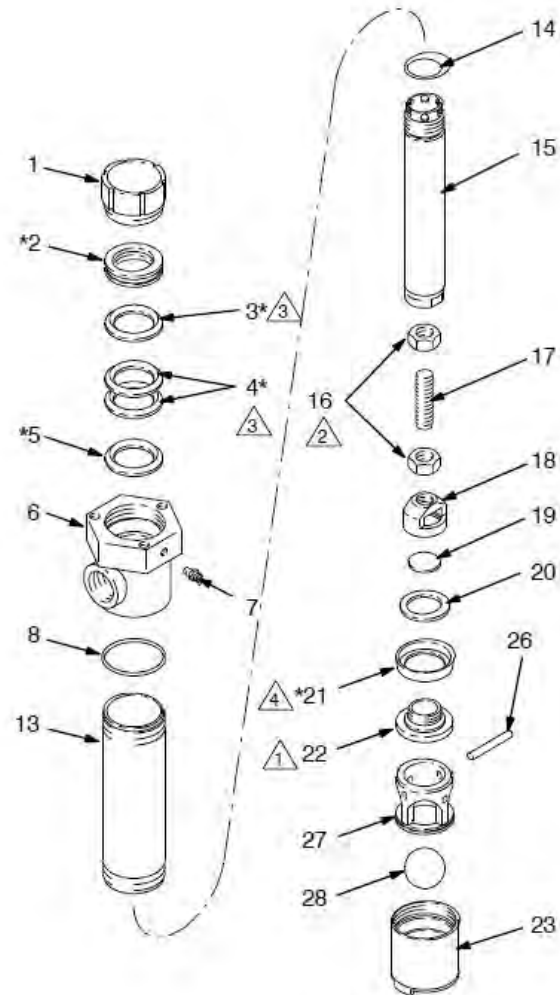
모델 237254 하부 펌프, 시리즈 A

스터비 크기, 탄소강, 가죽 패킹

참조 번호	부품 번호	설명	수량
1	177152	패킹 너트	1
2*	178543	글랜드, 암, 스테인리스강	1
3*	172487	V패킹, PTFE	1
4*	172384	V패킹, 가죽	2
5*	172385	글랜드, 수, 스테인리스강	1
6	178542	하우징, 배출구	1
7	101281	피팅, 그리스	1
8	104537	O링, PTFE	1
13	190063	실린더	1
14	177156	O링, 불소 고무	1
15	217189	로드, 하부부	1
16	105775	너트, 육각; M14 x 1.5	2
17	177160	로드, 연결	1
18	177168	하우징, 밸브, 피스톤	1
19	177155	밸브, 피스톤	1
20	172393	워셔, 스테인리스강	1
21*	172392	컵, 피스톤, 가죽	1
22	177151	피스톤, 펌프	1
23	237493	밸브, 흡입	1
26	172399	핀, 볼 스톱	1
27	177230	볼 가이드	1
28	104586	볼, 흡입, 32 mm 직경	1

* 이러한 부품은 수리 키트 213012(별매)에 포함되어 있습니다.

- △1 31 Nm(23 ft-lb) 토크로 조입니다.
- △2 33 Nm(24 ft-lb) 토크로 조입니다.
- △3 반드시 V패킹의 가장자리가 아래로 향하도록 합니다.
- △4 패킹의 가장자리가 위로 향하도록 합니다.



하부 펌프 부품

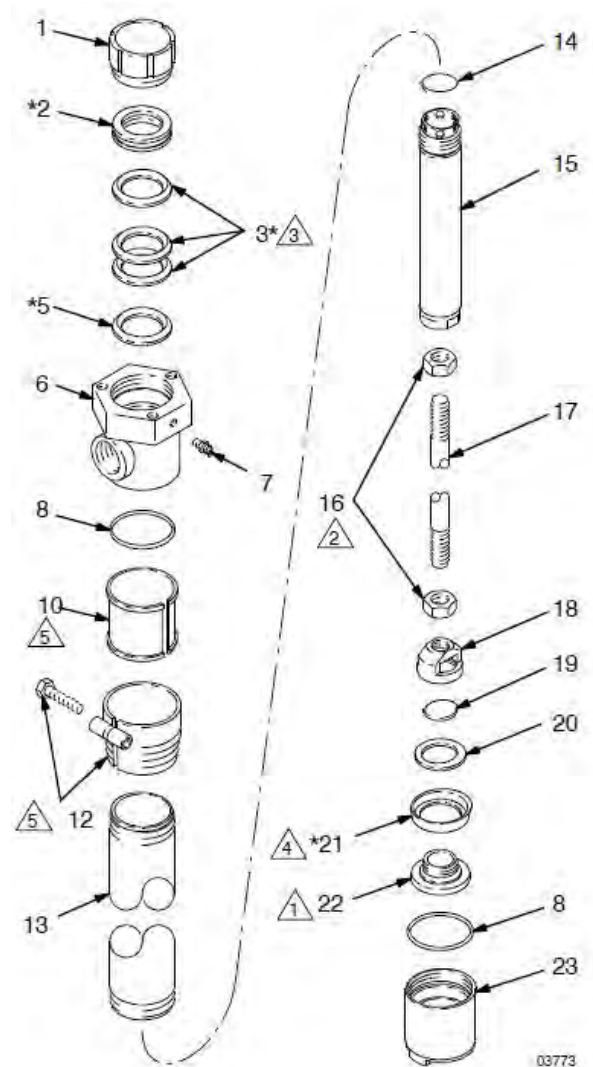
모델 237449 하부 펌프, 시리즈 A

200리터(55갤런) 크기, 탄소강, PTFE 패킹

참조 번호	부품 번호	설명	수량
1	177152	패킹 너트	1
2*	178543	글랜드, 암, 스테인리스강	1
3*	172487	V패킹, PTFE	3
5*	172385	글랜드, 수, 스테인리스강	1
6	178542	하우징, 배출구	1
7	101281	피팅, 그리스	1
8	104537	O링, PTFE	2
9	214583	마개 어셈블리, 10 및 12 항목 포함	1
10	172405	부싱, 나일론	1
12	222308	어댑터, Bung, 탄소강	1
13	172416	실린더	1
14	177156	O링, 불소 고무	1
15	217189	로드, 하부부	1
16	105775	너트, 육각; M14 x 1.5	2
17	177150	로드, 연결	1
18	177168	하우징, 밸브, 피스톤	1
19	177155	밸브, 피스톤	1
20	172393	워셔, 스테인리스강	1
21*	172489	컵, 피스톤, PTFE	1
22	177151	피스톤, 펌프	1
23	217102	밸브, 흡입	1

* 이러한 부품은 수리 키트 213013(별매)에 포함되어 있습니다.

- 1 31 Nm(23 ft-lb) 토크로 조입니다.
- 2 33 Nm(24 ft-lb) 토크로 조입니다.
- 3 반드시 V패킹의 가장자리가 아래로 향하도록 합니다.
- 4 패킹의 가장자리가 위로 향하도록 합니다.



하부 펌프 부품

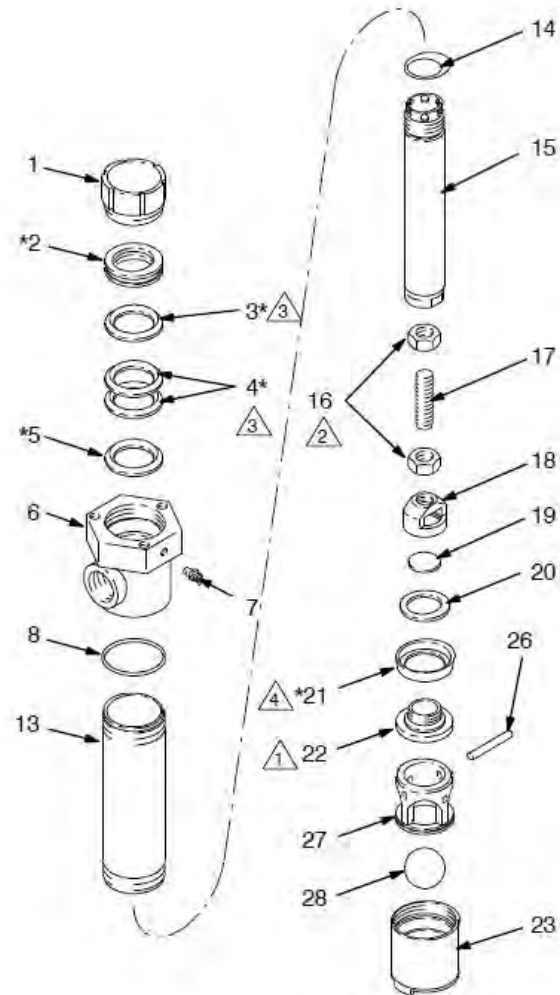
모델 237255 하부 펌프, 시리즈 A

스터비 크기, 탄소강, PTFE 패킹

참조 번호	부품 번호	설명	수량
1	177152	패킹 너트	1
2*	178543	글랜드, 암, 스테인리스강	1
3*	172487	V패킹, PTFE	3
5*	172385	글랜드, 수, 스테인리스강	1
6	178542	하우징, 배출구	1
7	101281	피팅, 그리스	1
8	104537	O링, PTFE	1
13	190063	실린더	1
14	177156	O링, 불소 고무	1
15	217189	로드, 하부부	1
16	105775	너트, 육각; M14 x 1.5	2
17	177160	로드, 연결	1
18	177168	하우징, 밸브, 피스톤	1
19	177155	밸브, 피스톤	1
20	172393	워셔, 스테인리스강	1
21*	172489	컵, 피스톤, PTFE	1
22	177151	피스톤, 펌프	1
23	237493	밸브, 흡입	1
26	172399	핀, 볼 스톱	1
27	177230	볼 가이드	1
28	104586	볼, 흡입, 32 mm 직경	1

* 이러한 부품은 수리 키트 213013(별매)에 포함되어 있습니다.

- △1 31 Nm(23 ft-lb) 토크로 조입니다.
- △2 33 Nm(24 ft-lb) 토크로 조입니다.
- △3 반드시 V패킹의 가장자리가 아래로 향하도록 합니다.
- △4 패킹의 가장자리가 위로 향하도록 합니다.



하부 펌프 정비

탄소강 하부 펌프, 고무 패킹 포함

다음 하부 펌프 관련한 절차입니다. 사용하시는 펌프의 그림에 대해 표시된 페이지의 부품 도면을 참고하십시오.

- 모델 218113, 페이지 24.
- 모델 218114, 페이지 24.
- 모델 218116, 페이지 25.

시동 전

1. 페이지 11에 설명된 것처럼 하부 펌프를 에어 모터에서 분리하십시오.
2. 필요한 모든 수리 부품을 준비하여 가동 중단 시간을 줄이십시오.
3. 수리 키트 218112를 사용할 수 있습니다. 최상의 결과를 얻으려면 기존 부품이 양호해 보일 때에도 키트에 있는 새 부품을 모두 사용합니다.

흡입 밸브

1. 스트랩 렌치를 사용하여 실린더 (13)에서 흡입 밸브 하우징 (29)을 풉니다. 밸브를 분해한 뒤 모든 부품을 청소하고 검사합니다.
2. 필요하면 부품을 교체하십시오. 어플리케이션 부품 도면에 나타난 대로 재조립하십시오.

피스톤 밸브

1. 스트랩 렌치를 사용하여 배출구 하우징 (6) 근처의 실린더 (13)를 잡고 하우징에서 풉니다. 실린더를 피스톤에서 아래로 당겨 빼십시오. 실린더를 특정 각도로 조명에 고정시키거나 표면 위로 손가락을 짚어서, 안쪽 면의 마모나 굽힘 여부를 확인하십시오.
2. 하부 너트 (16)를 풀고 연결 로드 (17)에서 밸브 하우징 (18)을 풉니다. 피스톤 스테드 (22)를 풉니다.
3. 모든 피스톤 부품을 청소하고 검사합니다. 필요하면 부품을 교체하십시오. 그림과 같이 피스톤 부품을 재조립하되 U컵 패킹 (21) 테두리가 위로 향하게 합니다. 피스톤 스테드 (22)를 밸브 하우징 (18)에 조이고 31 N•m(23 ft-lb) 토크로 조이십시오.

4. 피스톤을 연결 로드 (17)로 재조립할 때는 연결 로드를 하부 로드 (15)까지 완전히 조입니다. 상부 너트 (16)를 하부 로드(15)에 조이고 33 N•m (24 ft-lb) 토크로 조이십시오. 하부 너트(16)를 3.1 mm(0.125 in.)의 여유가 있도록 조정하여 디스크(19)가 자유롭게 이동하게 하십시오.

스로트 패킹

1. 앞서 설명된 대로 실린더 (13)와 피스톤을 제거하십시오. 패킹 너트 (1)를 제거하고, 하부 로드 (15)를 배출구 하우징 (6)에서 당겨 뺍니다. 하부 로드를 특정 각도로 조명에 고정시키거나 표면 위로 손가락을 짚어서, 외부 표면의 마모나 굽힘 여부를 검사하십시오.
2. 스톱 패킹을 배출구 하우징 (6)에서 제거합니다.
3. 해당 부품을 청소하고 마모 또는 손상 여부를 검사하십시오. 패킹 윤활 뒤 재조립하십시오. 부품을 한 번에 하나씩 이전과 같은 위치에 설치하십시오. U컵의 테두리는 유체 압력을 거슬러 아래로 향해야 합니다.
4. 하부 로드 (15)가 설치될 때까지 패킹 너트 (1)를 느슨하게 유지하십시오.

⚠ 주의

배출구 하우징 상단에서 하부 로드를 삽입하여 패킹의 전단을 방지하십시오.

5. 패킹 너트를 누출을 방지할 수 있을 정도로만 조이십시오. 너무 과도하게 조이면 패킹이 손상될 수 있습니다.
6. 페이지 11에 설명된 것처럼 하부 펌프를 에어 모터에 다시 연결하십시오.

하부 펌프 부품

모델 218113 하부 펌프, 시리즈 A

200리터 (55갤런) 크기, 탄소강, 고무 패킹

모델 218114 하부 펌프, 시리즈 A

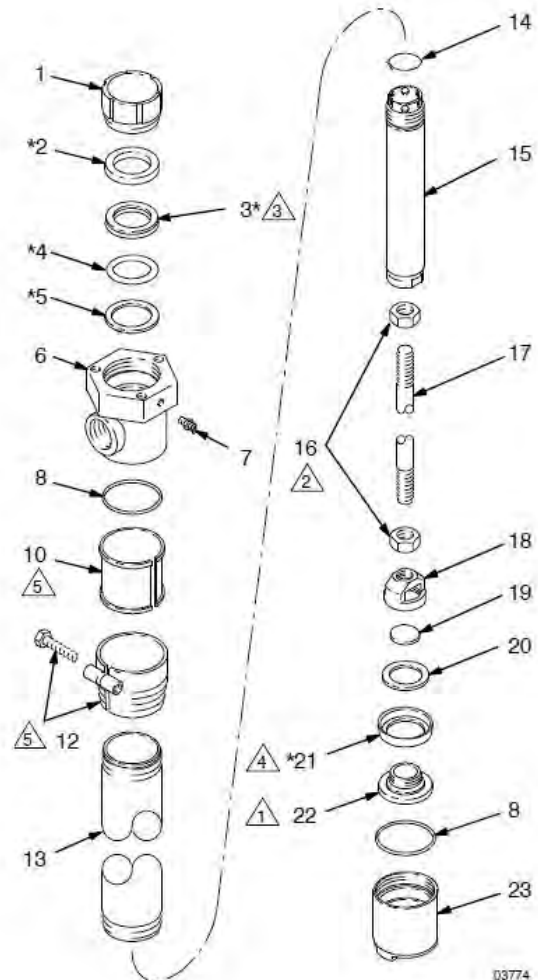
스터비 크기, 탄소강, 고무 패킹

참조 번호	부품 번호	설명	수량
1	177152	패킹 너트	1
2*	179925	베어링, 아세탈	1
3*	107228	패킹, u컵, 부나-N	3
4*	107227	O링, 부나-N	1
5*	179924	워셔, 스테인리스강	1
6	178542	하우징, 배출구	1
7	101281	피팅, 그리스	1
8	104537	O링, PTFE	2
9	214583	마개 어셈블리 10 및 12 항목 포함 (모델 218113 전용)	1
10	172405	부싱, 나일론	1
12	222308	어댑터, Bung, 탄소강	1
13	172416	실린더 (모델 218113)	1
	177165	실린더 (모델 218114)	1
14	177156	O링, 불소 고무	1
15	217189	로드, 하부부	1
16	105775	너트, 육각; M14 x 1.5	2
17	177150	로드, 연결 (모델 218113)	1
	177160	로드, 연결 (모델 218114)	1
18	177168	하우징, 밸브, 피스톤	1
19	177155	밸브, 피스톤	1
20	172393	워셔, 스테인리스강	1
21*	177159	컵, 피스톤, 폴리에틸렌	1
22	177151	피스톤, 펌프	1
23	217102	밸브, 흡입	1

* 이러한 부품은 수리 키트 218112(별매)에 포함되어 있습니다.

모델 218113 표시

- △1 31 Nm(23 ft-lb) 토크로 조입니다.
- △2 33 Nm(24 ft-lb) 토크로 조입니다.
- △3 반드시 패킹의 가장자리가 아래로 향하도록 합니다.
- △4 패킹의 가장자리가 위로 향하도록 합니다.
- △5 모델 218113 전용.



D3774

하부 펌프 부품

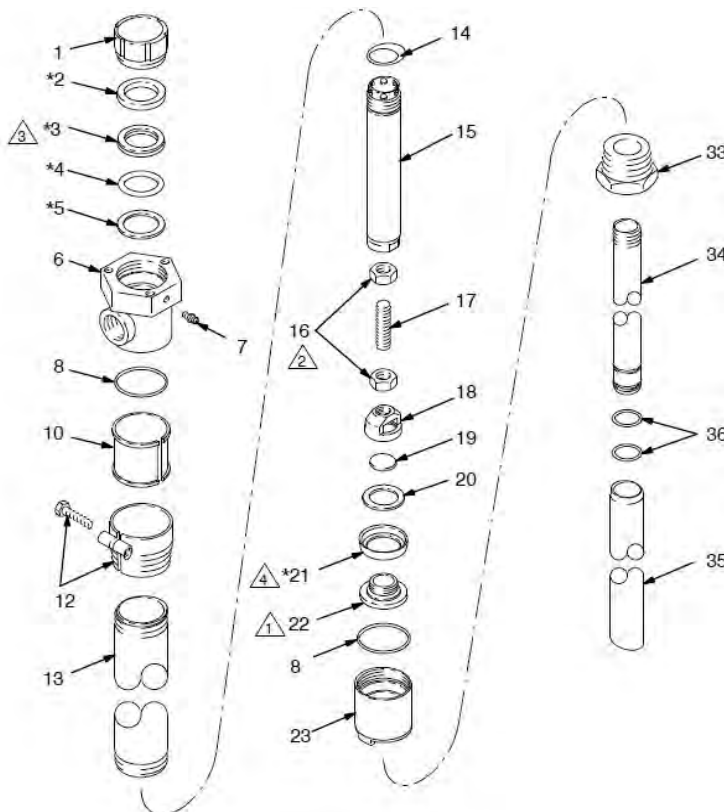
모델 218116 하부 펌프, 시리즈 A

조절식 길이, 탄소강, 고무 패킹

참조 번호	부품 번호	설명	수량
1	177152	패킹 너트	1
2*	179925	베어링, 아세탈	1
3*	107228	패킹, u컵, 부나-N	3
4*	107227	O링, 부나-N	1
5*	179924	워셔, 스테인리스강	1
6	178542	하우징, 배출구	1
7	101281	피팅, 그리스	1
8	104537	O링, PTFE	2
9	214583	마개 어셈블리	1
10 및 12 항목을 포함합니다.			
10	172405	부싱, 나일론	1
12	222308	어댑터, Bung, 탄소강	1
13	177165	실린더	1
14	177156	O링, 불소 고무	1

참조 번호	부품 번호	설명	수량
15	217189	로드, 하부부	1
16	105775	너트, 육각; M14 x 1.5	2
17	177160	로드, 연결	1
18	177168	하우징, 밸브, 피스톤	1
19	177155	밸브, 피스톤	1
20	172393	워셔, 스테인리스강	1
21*	177159	컵, 피스톤, 폴리에틸렌	1
22	177151	피스톤, 펌프	1
23	217102	밸브, 흡입	1
33	179929	부싱, 파이프, 1-1/2" x 3/4 npt	1
34	179931	튜브, 흡입, 고정식	1
35	179930	튜브, 흡입, 이동식	1
36	104093	O링, 부나-N	2

* 이러한 부품은 수리 키트 218112(별매)에 포함되어 있습니다.



- 1 31 Nm(23 ft-lb) 토크로 조입니다.
- 2 33 Nm(24 ft-lb) 토크로 조입니다.
- 3 반드시 V패킹의 가장자리가 아래로 향하도록 합니다.
- 4 패킹의 가장자리가 위로 향하도록 합니다.

하부 펌프 정비

스테인리스강 하부 펌프, 폴리에틸렌이나 가죽 또는 PTFE 패킹 포함

다음 하부 펌프 관련한 절차입니다. 사용하시는 펌프의 그림에 대해 표시된 페이지의 부품 도면을 참고하십시오.

- 모델 215955, 페이지 27.
- 모델 215958, 페이지 28.
- 모델 237253, 페이지 29.
- 모델 237256, 페이지 30.

시동 전

1. 페이지 11에 설명된 것처럼 하부 펌프를 에어 모터에서 분리하십시오.
2. 필요한 모든 수리 부품을 준비하여 가동 중단 시간을 줄이십시오.
3. 수리 키트를 사용할 수 있습니다. 최상의 결과를 얻으려면 기존 부품이 양호해 보일 때에도 키트에 있는 새 부품을 모두 사용합니다. 펌프에 대한 부품 도면을 참조하십시오.

흡입 밸브

1. 스트랩 렌치를 사용하여 실린더(13)에서 흡입 밸브 하우징(29)을 풉니다. 밸브를 분해한 뒤 모든 부품을 청소하고 검사합니다.
2. 볼(28) 및 하우징 시트(23)에 마모 또는 균열이 없는지 검사합니다.
3. 필요하면 부품을 교체하십시오. 어플리케이션 부품 도면에 나타난 대로 재조립하십시오.

피스톤 밸브

1. 스트랩 렌치를 사용하여 배출구 하우징(6) 근처의 실린더(13)를 잡고 하우징에서 풉니다. 실린더를 피스톤에서 아래로 당겨 빼십시오. 실린더를 특정 각도로 조명에 고정시키거나 표면 위로 손가락을 짚어서, 안쪽 면의 마모나 굽힘 여부를 확인하십시오.
2. 모델 215955 및 237253에서, 하부 너트(16)를 풀고 연결 로드(17)에서 밸브 하우징(18)을 풉니다. 피스톤 스테드(22)를 풉니다. 모델 215958 및 237256에서, 코터 핀(29)을 볼 스톱 핀(30)에서 제거합니다. 볼 스톱 핀을 제거하고 피스톤 스테드(22)를 하부 로드(15)에서 풉니다. 볼(25)을 떨어뜨리지 않도록 조심하십시오.
3. 모든 피스톤 부품을 청소하고 검사합니다. 볼(25) 및 피스톤 스테드에서의 시트(22)에 마모 또는 균열이 없는지 검사합니다. 필요하면 부품을 교체하십시오.


그림과 같이 피스톤 부품을 재조립하되 u컵 패킹(21) 테두리가 위로 향하게 합니다. 해당 그림에 명시된 것과 같이 조입니다. 스트랩 렌치를 사용하여 배출구 하우징(6) 근처의 실린더(13)를 잡고 하우징으로 조입니다.

참고: 모델 215955 및 237253에서, 피스톤을 연결 로드(17)로 재조립할 때는 연결 로드를 하부 로드(15)까지 완전히 조입니다. 상부 너트(16)를 하부 로드(15)에 조이고 33 N•m (24 ft-lb) 토크로 조이십시오. 하부 너트(16)를 3.1 mm(0.125 in.)의 여유가 있도록 조정하여 볼(25)이 자유롭게 이동하게 하십시오.

또한 실린더(13)를 설치할 때 커널형 엔드가 하단에 있게 하십시오.

스로트 패킹

1. 앞서 설명된 대로 실린더(13)와 피스톤을 제거하십시오. 패킹 너트(1)를 제거하고, 하부 로드(15)를 배출구 하우징(6)에서 당겨 뺍니다. 하부 로드를 특정 각도로 조명에 고정시키거나 표면 위로 손가락을 짚어서, 외부 표면의 마모나 굽힘 여부를 검사하십시오.
2. 스톱 패킹을 배출구 하우징(6)에서 제거합니다.
3. 해당 부품을 청소하고 마모 또는 손상 여부를 검사하십시오. 패킹 윤활 뒤 재조립하십시오. 부품을 한 번에 하나씩 이전과 같은 위치에 설치하십시오. V패킹의 테두리는 유체 압력을 거슬러 아래로 향해야 합니다.
4. 하부 로드(15)가 설치될 때까지 패킹 너트(1)를 느슨하게 유지하십시오.

 주의
배출구 하우징 상단에서 하부 로드를 삽입하여 패킹의 전단을 방지하십시오.

5. 패킹 너트를 누출을 방지할 수 있을 정도로만 조이십시오. 너무 과도하게 조이면 패킹이 손상될 수 있습니다.
6. 페이지 11에 설명된 것처럼 하부 펌프를 에어 모터에 다시 연결하십시오.

하부 펌프 부품

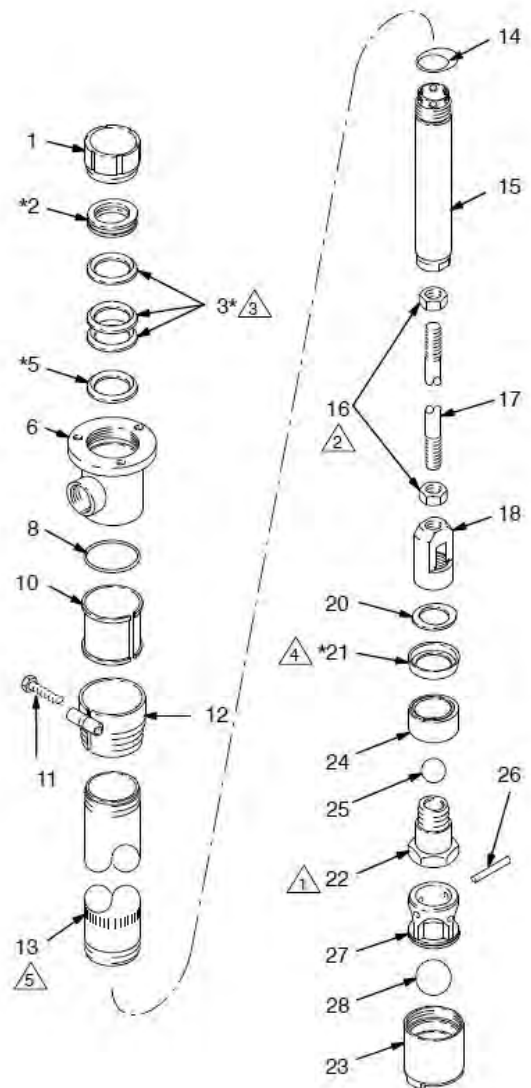
모델 215955 하부 펌프, 시리즈 B

200리터 (55 갤런) 크기, 스테인리스강, 폴리에틸렌 패키징

참조 번호	부품 번호	설명	수량																															
1	180049	너트, 패키징, 스테인리스강	1																															
2*	178543	글랜드, 암, 스테인리스강	1																															
3*	177164	V패킹, 폴리에틸렌	3																															
5*	172385	글랜드, 수, 스테인리스강	1																															
6	210876	하우징, 배출구	1																															
8	104537	O링, PTFE	1																															
9	---	마개 어셈블리	1																															
		10, 11, 12 항목을 포함합니다.																																
10	172405	부싱, 나일론	1																															
11	104587	볼트, M8 x 1.25	1																															
12	210877	어댑터, Bung, 스테인리스강	1																															
13	178863	실린더, 55 갤런, 스테인리스강	1																															
14	177156	O링, 불소 고무	1																															
15	217211	로드, 하부부	1																															
16	105776	너트, 육각; M14 x 1.5	2																															
17	177149	로드, 연결	1																															
18	177175	하우징, 밸브, 피스톤	1																															
20	172393	워셔, 스테인리스강	21*	177159	컵, 피스톤, 폴리에틸렌	1	22	172495	스터드, 피스톤, 스테인리스강	1	23	218427	밸브, 흡입, 스테인리스강	1	24	172391	스페이서, 피스톤, PTFE	1	25	104585	볼, 피스톤, 22 mm 직경	1	26	172399	핀, 볼 스톱	1	27	177230	볼 가이드	1	28	104586	볼, 흡입, 32 mm 직경	1
21*	177159	컵, 피스톤, 폴리에틸렌	1																															
22	172495	스터드, 피스톤, 스테인리스강	1																															
23	218427	밸브, 흡입, 스테인리스강	1																															
24	172391	스페이서, 피스톤, PTFE	1																															
25	104585	볼, 피스톤, 22 mm 직경	1																															
26	172399	핀, 볼 스톱	1																															
27	177230	볼 가이드	1																															
28	104586	볼, 흡입, 32 mm 직경	1																															

* 이러한 부품은 수리 키트 215964(별매)에 포함되어 있습니다.

- 1 65 Nm(47 ft-lb) 토크로 조입니다.
- 2 33 Nm(24 ft-lb) 토크로 조입니다.
- 3 반드시 V패킹의 가장자리가 아래로 향하도록 합니다.
- 4 패키징의 가장자리가 위로 향하도록 합니다.
- 5 커널형이 하단에 있습니다.



하부 펌프 부품

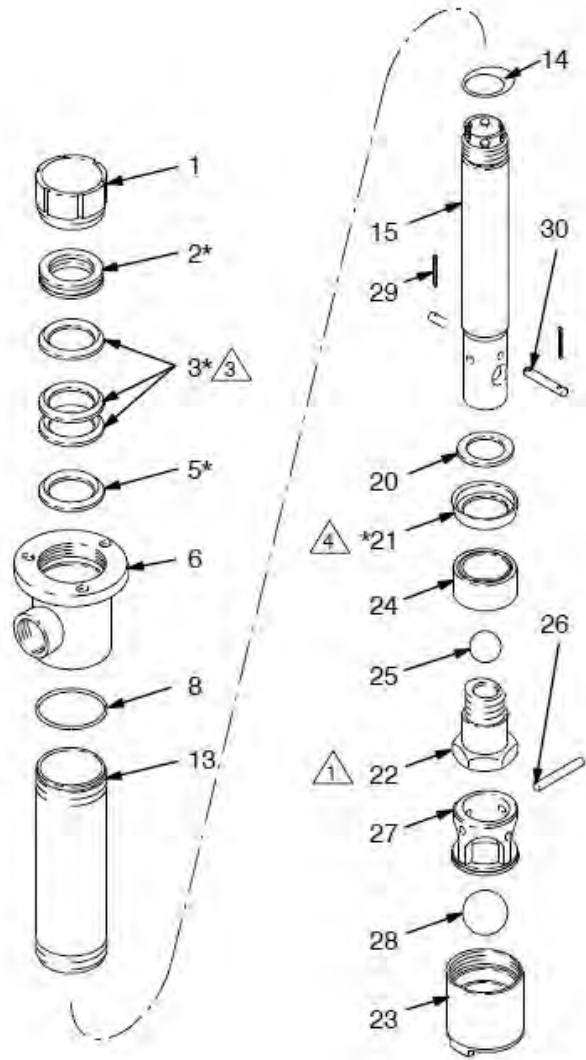
모델 215958 하부 펌프, 시리즈 B

스터비 크기, 스테인리스강, 폴리에틸렌 패킹

참조 번호	부품 번호	설명	수량
1	180049	너트, 패킹, 스테인리스강	1
2*	178543	글랜드, 암, 스테인리스강	1
3*	177164	V패킹, 폴리에틸렌	3
5*	172385	글랜드, 수, 스테인리스강	1
6	210876	하우징, 배출구	1
8	104537	O링, PTFE	1
13	172494	실린더, 스테비	1
14	177156	O링, 불소 고무	1
15	217212	로드, 하부부	1
20	172393	워셔, 스테인리스강	1
21*	177159	컵, 피스톤, 폴리에틸렌	1
22	172495	스터드, 피스톤	1
23	218427	밸브, 흡입, 스테인리스강	1
24	172391	스페이서, 피스톤, PTFE	1
25	104585	볼, 피스톤, 22 mm 직경	1
26	172399	핀, 볼 스톱	1
27	177230	볼 가이드	1
28	104586	볼, 흡입, 32 mm 직경	1
29	100063	핀, 코터	2
30	172389	핀, 볼 스톱	1

* 이러한 부품은 수리 키트 215964(별매)에 포함되어 있습니다.

- △1 31 Nm(23 ft-lb) 토크로 조입니다.
- △2 33 Nm(24 ft-lb) 토크로 조입니다.
- △3 반드시 V패킹의 가장자리가 아래로 향하도록 합니다.
- △4 패킹의 가장자리가 위로 향하도록 합니다.



03781

하부 펌프 부품

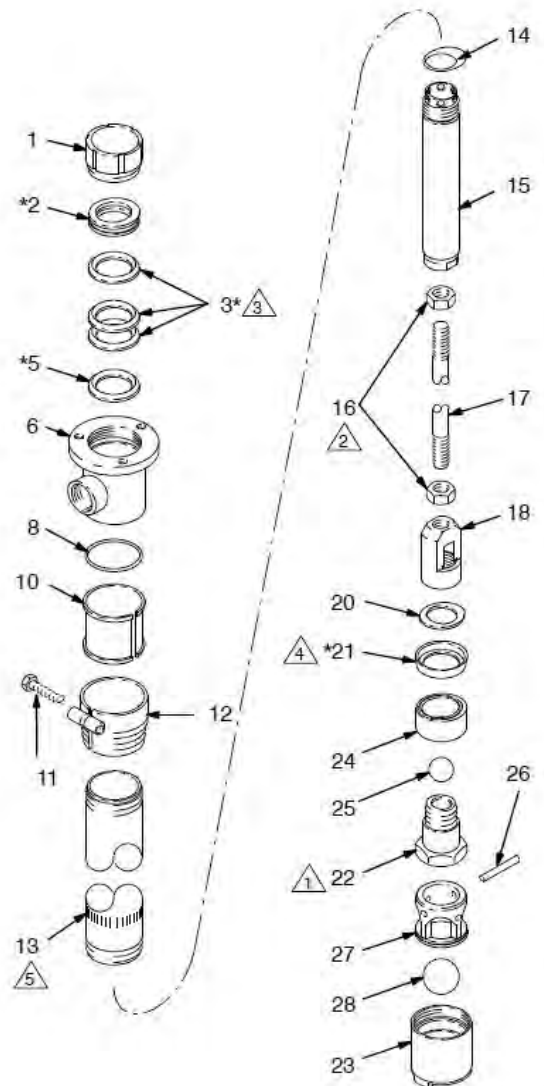
모델 237253 하부 펌프, 시리즈 A

200리터 (55갤런) 크기, 스테인리스강, PTFE 패킹

참조 번호	부품 번호	설명	수량
1	180049	너트, 패킹, 스테인리스강	1
2*	178543	글랜드, 암, 스테인리스강	1
3*	172487	V패킹, PTFE	3
5*	172385	글랜드, 수, 스테인리스강	1
6	210876	하우징, 배출구	1
8	104537	O링, PTFE	1
10	172405	부싱, 나일론	1
11	104587	볼트, M8 x 1.25	1
12	210877	어댑터, Bung, 스테인리스강	1
13	178863	실린더, 55갤런, 스테인리스강	1
14	177156	O링, 불소 고무	1
15	217211	로드, 하부부	1
16	105776	너트, 육각; M14 x 1.5	2
17	177149	로드, 연결	1
18	177175	하우징, 밸브, 피스톤	1
20	172393	워셔, 스테인리스강	1
21*	172489	컵, 피스톤, PTFE	1
22	172495	스터드, 피스톤, 스테인리스강	1
23	218427	밸브, 흡입, 스테인리스강	1
24	172391	스페이서, 피스톤, PTFE	1
25	104585	볼, 피스톤, 22 mm 직경	1
26	172399	핀, 볼 스톱	1
27	177230	볼 가이드	1
28	104586	볼, 흡입, 32 mm 직경	1

* 이러한 부품은 수리 키트 213013(별매)에 포함되어 있습니다.

- 1 65 Nm(47 ft-lb) 토크로 조입니다.
- 2 33 Nm(24 ft-lb) 토크로 조입니다.
- 3 반드시 V패킹의 가장자리가 아래로 향하도록 합니다.
- 4 패킹의 가장자리가 위로 향하도록 합니다.
- 5 커널형이 하단에 있습니다.



하부 펌프 부품

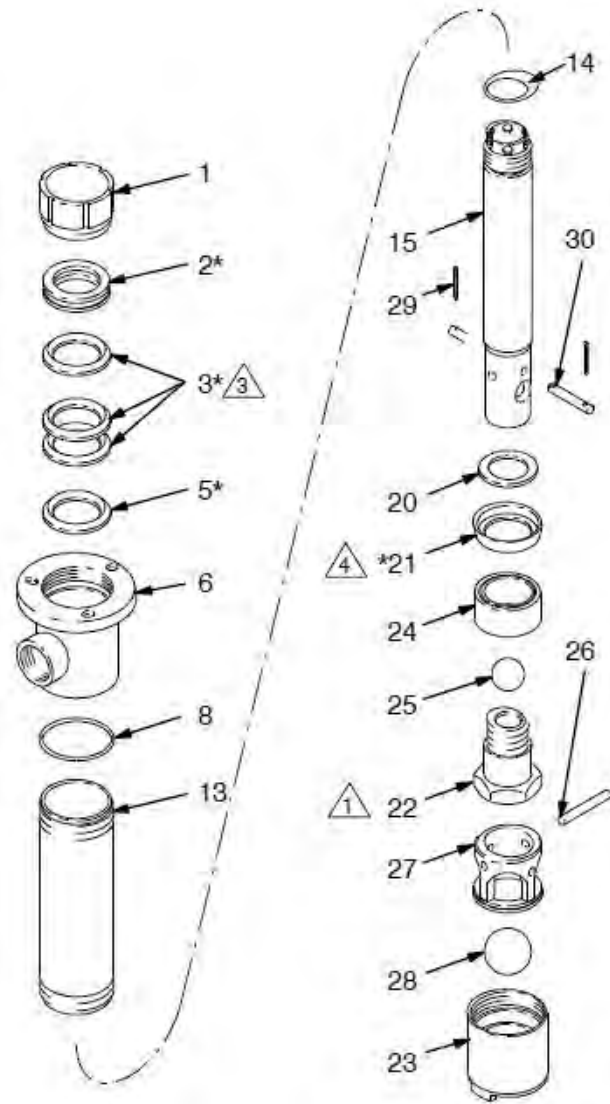
모델 237256 하부 펌프, 시리즈 A

스터비 크기, 스테인리스강, PTFE 패킹

참조 번호	부품 번호	설명	수량
1	180049	너트, 패킹, 스테인리스강	1
2*	178543	글랜드, 암, 스테인리스강	1
3*	172487	V패킹, PTFE	3
5*	172385	글랜드, 수, 스테인리스강	1
6	210876	하우징, 배출구	1
8	104537	O링, PTFE	1
13	172494	실린더, 스테리	1
14	177156	O링, 불소 고무	1
15	217212	로드, 하부부	1
20	172393	워셔, 스테인리스강	1
21*	172489	컵, 피스톤, PTFE	1
22	172495	스터드, 피스톤	1
23	218427	밸브, 흡입, 스테인리스강	1
24	172391	스페이서, 피스톤, PTFE	1
25	104585	볼, 피스톤, 22 mm 직경	1
26	172399	핀, 볼 스톱	1
27	177230	볼 가이드	1
28	104586	볼, 흡입, 32 mm 직경	1
29	100063	핀, 코더	2
30	172389	핀, 볼 스톱	1

* 이러한 부품은 수리 키트 213013(별매)에 포함되어 있습니다.

- △1 31 Nm(23 ft-lb) 토크로 조입니다.
- △2 33 Nm(24 ft-lb) 토크로 조입니다.
- △3 반드시 V패킹의 가장자리가 아래로 향하도록 합니다.
- △4 패킹의 가장자리가 위로 향하도록 합니다.



하부 펌프 정비

스테인리스강 하부 펌프, 고무 패킹 포함

다음 하부 펌프 관련한 절차입니다. 사용하시는 펌프의 그림에 대해 표시된 페이지의 부품 도면을 참고하십시오.

- 모델 220440, 페이지 32.
- 모델 220439, 페이지 33.

시동 전

1. 페이지 11에 설명된 것처럼 하부 펌프를 에어 모터에서 분리하십시오.
2. 필요한 모든 수리 부품을 준비하여 가동 중단 시간을 줄이십시오.
3. 수리 키트 218112를 사용할 수 있습니다. 최상의 결과를 얻으려면 기존 부품이 양호해 보일 때에도 키트에 있는 새 부품을 모두 사용합니다.

흡입 밸브

1. 스트랩 렌치를 사용하여 실린더(13)에서 흡입 밸브 하우징(29)을 풉니다. 밸브를 분해한 뒤 모든 부품을 청소하고 검사합니다.
2. 볼(28) 및 하우징 시트(23)에 마모 또는 균열이 없는지 검사합니다.
3. 필요하다면 부품을 교체하십시오. 어플리케이션 부품 도면에 나타난 대로 재조립하십시오.

피스톤 밸브

1. 스트랩 렌치를 사용하여 배출구 하우징(6) 근처의 실린더(13)를 잡고 하우징에서 풉니다. 실린더를 피스톤에서 아래로 당겨 빼십시오. 실린더를 특정 각도로 조명에 고정시키거나 표면 위로 손가락을 짚어서, 안쪽 면의 마모나 굽힘 여부를 확인하십시오.
2. 모델 220440에서, 하부 너트(16)를 풀고 연결 로드(17)에서 밸브 하우징(18)을 풉니다. 피스톤 스톱드(22)를 풉니다.

모델 220439에서, 코터 핀(29)을 볼 스톱 핀(30)에서 제거합니다. 볼 스톱 핀을 제거하고 피스톤 스톱드(22)를 하부 로드(15)에서 풉니다. 볼(25)을 떨어뜨리지 않도록 조심하십시오.

3. 모든 피스톤 부품을 청소하고 검사합니다. 볼(25) 및 피스톤 스톱드에서의 시트(22)에 마모 또는 균열이 없는지 검사합니다. 필요하다면 부품을 교체하십시오. 그림과 같이 피스톤 부품을 재조립하되 u컵 패킹(21) 테두리가 위로 향하게 합니다. 해당 그림에 명시된


것과 같이 조입니다. 스트랩 렌치를 사용하여 배출구 하우징(6) 근처의 실린더(13)를 잡고 하우징으로 조입니다.

참고: 모델 220440에서, 피스톤을 연결 로드(17)로 재조립할 때는 연결 로드를 하부 로드(15)까지 완전히 조입니다. 상부 너트(16)를 하부 로드(15)에 조이고 33 N•m (24 ft•lb) 토크로 조이십시오. 하부 너트(16)를 3.1 mm (0.125 in.)의 여유가 있도록 조정하여 볼(25)이 자유롭게 이동하게 하십시오.

또한 실린더(13)를 설치할 때 커널형 엔드가 하단에 있게 하십시오.

스로트 패킹

1. 앞서 설명된 대로 실린더(13)와 피스톤을 제거하십시오. 패킹 너트(1)를 제거하고, 하부 로드(15)를 배출구 하우징(6)에서 당겨 뺍니다. 하부 로드를 특정 각도로 조명에 고정시키거나 표면 위로 손가락을 짚어서, 외부 표면의 마모나 굽힘 여부를 검사하십시오.
2. 스톱드 패킹을 배출구 하우징(6)에서 제거합니다.
3. 해당 부품을 청소하고 마모 또는 손상 여부를 검사하십시오. 패킹 윤활 뒤 재조립하십시오. 부품을 한 번에 하나씩 이전과 같은 위치에 설치하십시오. V패킹의 테두리는 유체 압력을 거슬러 아래로 향해야 합니다.
4. 하부 로드(15)가 설치될 때까지 패킹 너트(1)를 느슨하게 유지하십시오.

 주의
배출구 하우징 상단에서 하부 로드를 삽입하여 패킹의 전단을 방지하십시오.

5. 패킹 너트를 누출을 방지할 수 있을 정도로만 조이십시오. 너무 과도하게 조이면 패킹이 손상될 수 있습니다.
6. 페이지 11에 설명된 것처럼 하부 펌프를 에어 모터에 다시 연결하십시오.

하부 펌프 부품

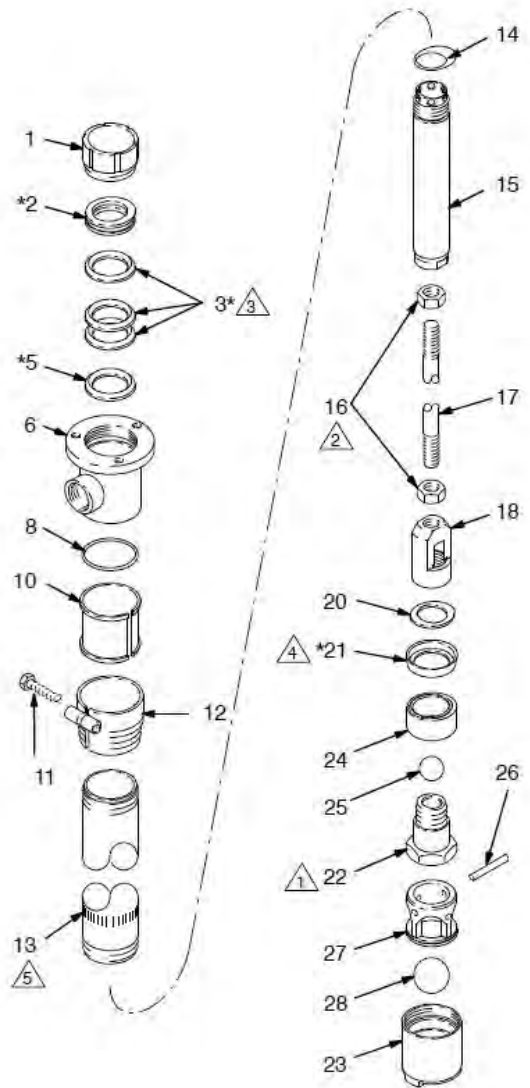
모델 220440 하부 펌프, 시리즈 A

200리터 (55 갤런) 크기, 스테인리스강, 고무 패킹

참조 번호	부품 번호	설명	수량
1	180049	너트, 패킹, 스테인리스강	1
2*	179925	베어링, 아세탈	1
3*	107228	패킹, u컵, 고무	1
4*	107227	O링, 부나-N	1
5*	179924	워셔, 스테인리스강	1
6	210876	하우징, 배출구	1
8	104537	O링, PTFE	1
9	---	마개 어셈블리, 10, 11, 12 항목 포함	1
10	172405	부싱, 나일론	1
11	104587	볼트, M8 x 1.25	1
12	210877	어댑터, Bung, 스테인리스강	1
13	178863	실린더, 55 갤런, 스테인리스강	1
14	177156	O링, 불소 고무	1
15	217211	로드, 하부부	1
16	105776	너트, 육각; M14 x 1.5	2
17	177149	로드, 연결	1
18	177175	하우징, 밸브, 피스톤	1
20	172393	워셔, 스테인리스강	1
21*	177159	컵, 피스톤, 폴리에틸렌	1
22	172495	스터드, 피스톤, 스테인리스강	1
23	218427	밸브, 흡입, 스테인리스강	1
24	172391	스페이서, 피스톤, PTFE	1
25	104585	볼, 피스톤, 22 mm 직경	1
26	172399	핀, 볼 스톱	1
27	177230	볼 가이드	1
28	104586	볼, 흡입, 32 mm 직경	1

* 이러한 부품은 수리 키트 218112(별매)에 포함되어 있습니다.

- △1 65 Nm(47 ft-lb) 토크로 조입니다.
- △2 33 Nm(24 ft-lb) 토크로 조입니다.
- △3 반드시 V패킹의 가장자리가 아래로 향하도록 합니다.
- △4 패킹의 가장자리가 위로 향하도록 합니다.
- △5 커널형이 하단에 있습니다.



하부 펌프 부품

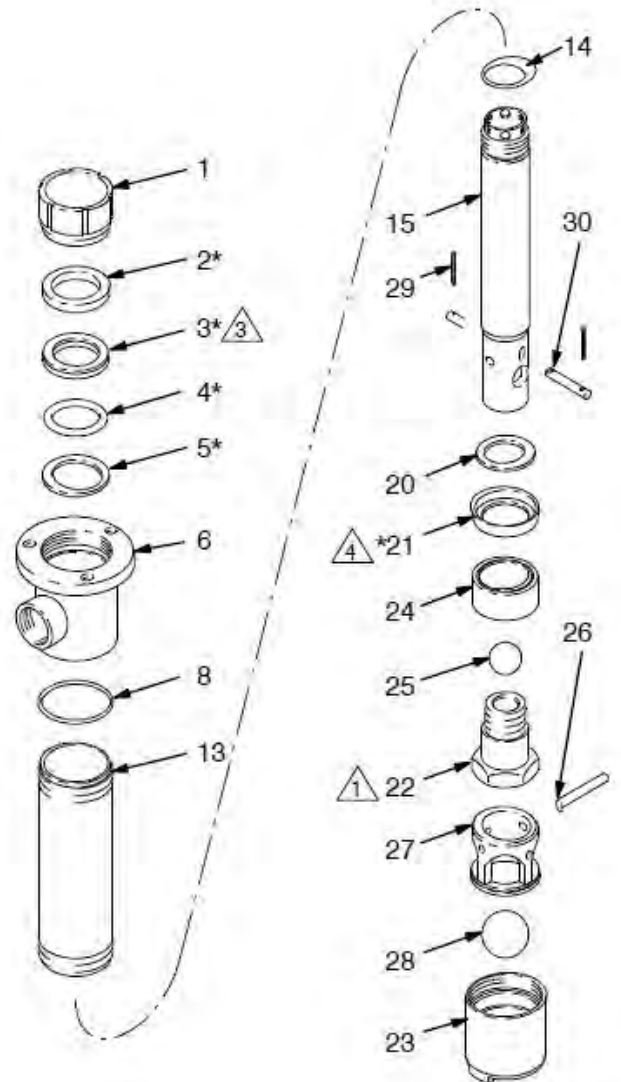
모델 220439 하부 펌프, 시리즈 A

스터비 크기, 스테인리스강, 고무 패킹

참조 번호	부품 번호	설명	수량
1	180049	너트, 패킹, 스테인리스강	1
2*	179925	베어링, 아세탈	1
3*	107228	패킹, u컵, 고무	1
4*	107227	O링, 부나-N	1
5*	179924	워셔, 스테인리스강	1
6	210876	하우징, 배출구	1
8	104537	O링, PTFE	1
13	172494	실린더, 스테비	1
14	177156	O링, 불소 고무	1
15	217212	로드, 하부부	1
20	172393	워셔, 스테인리스강	1
21*	177159	컵, 피스톤, 폴리에틸렌	1
22	172495	스터드, 피스톤	1
23	218427	밸브, 흡입, 스테인리스강	1
24	172391	스페이서, 피스톤, PTFE	1
25	104585	볼, 피스톤, 22 mm 직경	1
26	172399	핀, 볼 스톱	1
27	177230	볼 가이드	1
28	104586	볼, 흡입, 32 mm 직경	1
29	100063	핀, 코터	2
30	172389	핀, 볼 스톱	1

* 이러한 부품은 수리 키트 218112(별매)에 포함되어 있습니다.

- 1 31 Nm(23 ft-lb) 토크로 조입니다.
- 2 33 Nm(24 ft-lb) 토크로 조입니다.
- 3 반드시 V패킹의 가장자리가 아래로 향하도록 합니다.
- 4 패킹의 가장자리가 위로 향하도록 합니다.



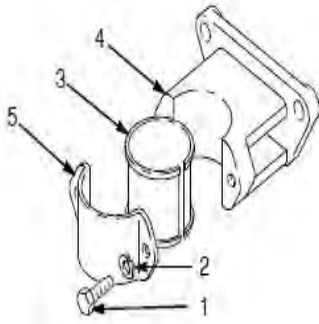
03782

액세서리

210881 벽면 장착 브래킷

탄소강. 설명서 307458 참조.

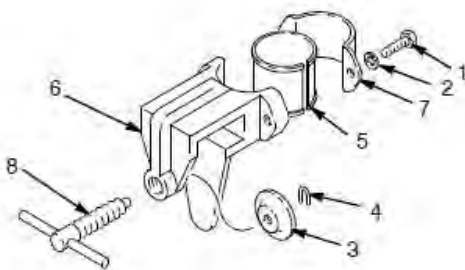
1	107558	나사, 육각 헤드 캡, M8 x 1.25	2
2	104572	잠금 와셔, 스프링, 크기 8	2
3	172405	부싱	1
4	172428	브래킷	1
5	172429	클램프	1



210880 오픈 탱크 장착 클램프

탄소강

1	107558	나사, 육각 헤드 캡, M8 x 1.25	2
2	104572	잠금 와셔, 스프링, 크기 8	2
3	159056	패드, 장착 나사	1
4	159057	리테이너	1
5	172405	부싱	1
6	172428	브래킷	1
7	172429	클램프	1
8	210879	핸들, 티	1

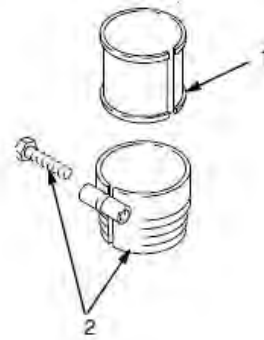


마개

모든 210리터 (55 갤런) 드럼 크기 펌프 포함.

214583 탄소강

1	172405	부싱, 나일론	1
2	222308	마개, cst	1
	210877	마개, sst	1



222011 접지 와이어 및 클램프

길이: 7.6 m(25 ft).



237569 접지 와이어 및 클램프

길이: 7.6 m(25 ft).



액세서리

블리드형 마스터 에어 밸브(필수)

2.1 MPa(21 bar, 300 psi) 최대 작동 압력 달할 때 펌프 에어 흡입구와 이 밸브 사이에서 에어 라인에 갇힌 공기를 빼내십시오.

107141 3/4 npt(m x f) 흡입구 및 배출구

107142 1/2 npt(m x f) 흡입구 및 배출구.



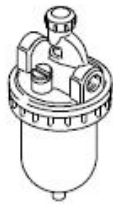
106149 에어 라인 필터

1.8 MPa, 18 bar(250 psi) 최대 작동 압력 1/2 npt(f) 흡입구 및 배출구.



214848 에어 라인 루브리케이터

1.8 MPa, 18 bar(250 psi) 최대 작동 압력 1/2 npt(f) 흡입구 및 배출구.



218316 에어 레귤레이터 키트

1/8인치 크기의, 0-0.4 MPa, 0-4.2 bar(0-60 psi) 에어 레귤레이터 및 에어 압력 게이지, 에어 콕 커플러 포함. 19페이지를 참조하십시오.

206994 TSL(Throat Seal Liquid)

습식 컵용 솔벤트. 0.24리터 (8 oz.).

204574 드럼 커버

40리터(10갤런) 크기 및 60리터(16갤런) 크기. 드럼 커버는 오픈 드럼 상단에 1:1 미터식 펌프용 장착 구멍과 함께 장착되어 있습니다. 나비 스크류와 고무 개스킷이 포함되어 있습니다.

200326 드럼 커버

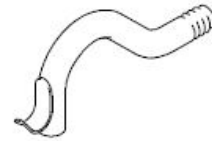
200리터(55갤런) 크기 드럼 커버는 오픈 드럼 상단에 1:1 미터식 펌프용 장착 구멍과 함께 장착되어 있습니다.

101078 Y라인 스트레이너

3.5 MPa, 35 bar(500 psi) 최대 작동 압력 3/4 npt(f) 포트, 번호 20 메시 스크린.

206265 주둥이

유체의 방향을 페일로 변경하기 위한 용도. 탄소강, 3/4 npt 흡입구.



215965 흡입 익스텐션 튜브

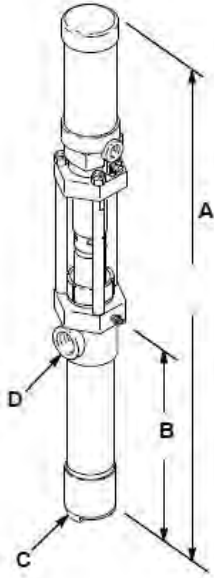
흡입 튜브 265 mm(10.4 인치), 1:1 미터식 펌프의 하단 1-1/2 npt(f) 나사산에 설치됩니다. 탄소강. 설명서 307459 참조.



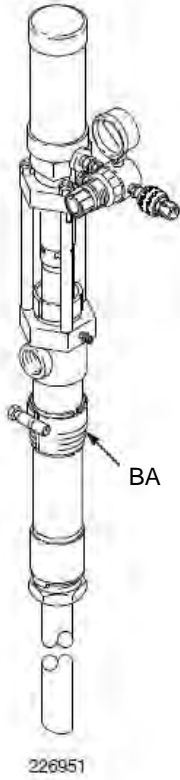
214951 호스 및 238651 밸브

1.2 MPa, 12 bar(175 psi) 최대 작동 압력 7.6 m(25 ft), 1/2 npt(m) x 3/4 npt(m), 전도성.

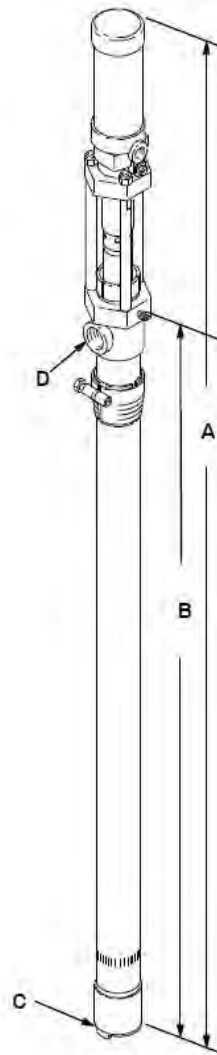
치수



- 226943
- 226944
- 226945
- 226948
- 226952(표시됨)
- 237130
- 237131
- 237132



BA 2" npt(m) 마개



- 226940
- 226941
- 226942
- 226947
- 226953(표시됨)
- 237129
- 237133
- 237134
- 686445

펌프 번호	A 전체 길이	B 펌프 길이	C 유체 흡입구	D 유체 배출구
226943, 226944, 226948, 237130, 237131	615 mm (34 in.)	181 mm (7.1 in.)	1-1/2 in. npt(f)	3/4 in. npt(f)
226945, 226952, 237132	685 mm (27 in.)	250 mm (9.8 in.)	1-1/2 in. npt(f)	3/4 in. npt(f)
226940, 226941, 226942, 226947, 226953, 237129, 237133, 237134, 686445	1315 mm (51.7 in.)	880 mm (34.6 in.)	1-1/2 in. npt(f)	3/4 in. npt(f)
226951	1158 mm (45.6 in.)	724 mm* (28.5 in.)	흡입 튜브	3/4 in. npt(f)

*전체 1614 mm (63.5 in.), 펌프 길이는 1180 mm (46.4 in.)로 연장됩니다.

기술 데이터

범주	데이터
권장 에어 구동 범위	모델 226951: 0.3~0.4 MPa, 3~4.2 bar (0 to 60 psi) 전체 기타 모델: 0.3~1.2 MPa, 3~12 bar (40 to 180 psi)
에어 소모량	4 리터/분 (1 gpm) 에서 약 0.05 m ³ /min (1.5 cfm/gal) (0.5 MPa, 5.6 bar (80 psi) 입력에서)
최대 권장 펌프 속도	100 주기/분, 15.1 리터/분 (4 gpm)
에어 흡입구 크기	1/4 npt(f)
유체 흡입구 크기	1-1/2 npt(f)
유체 배출구 크기	3/4 npt(f)
최대 작동 온도	120°F (49°C)
사운드 압력 레벨	100 psi (0.7 MPa, 7 bar) 에서 72 dB(A) 65 psi (0.45 MPa, 4.5 bar) 에서 70 dB(A)
음향 출력 레벨	100 psi (0.7 MPa, 7 bar) 에서 82 dB(A) 65 psi (0.45 MPa, 4.5 bar) 에서 81 dB(A)
무게	스터비 펌프: 11 lbs (5 kg) 드럼 펌프: 20 lbs (9 kg)
습식 부품	<p>모델 226940, 226943, 237130, 237133: 탄소강, 303, 304, 316 스테인리스강, 가죽, 카드뮴 도금 덕타일 아이언, 크롬 및 아연 도금 강철, PTFE, 불소 고무</p> <p>모델 226941, 226944, 686445: 탄소강, 303, 304, 316 스테인리스강, 카드뮴 도금 덕타일 아이언, 크롬 및 아연 도금 강철, PTFE, 불소 고무, 폴리에틸렌</p> <p>모델 243751 및 243752: 탄소강, 303, 304, 316 스테인리스강, 카드뮴 도금 덕타일 아이언, 크롬 및 아연 도금 강철, PTFE, 불소 고무</p> <p>모델 226942 및 226945: 303, 304, 316 스테인리스강, 크롬, PTFE, 불소 고무, 폴리에틸렌</p> <p>모델 237129 및 237132: 303, 304, 316 스테인리스강, 크롬, PTFE, 불소 고무, 폴리에틸렌</p> <p>모델 226947, 226948, 226951: 303, 304, 316 스테인리스강, 부나-N, 카드뮴 도금 덕타일 아이언, 크롬 및 아연 도금 강철, PTFE, 불소 고무, 폴리에틸렌</p> <p>모델 226952 및 226953: 303, 304, 316 스테인리스강, 크롬, PTFE, 고무</p>

Graco 표준 보증

Graco는 본 설명서에 언급된 모든 Graco 제조 장비와 모든 Graco 브랜드 장비에 대해, 사용할 목적으로 구매한 원래 구매자에게 판매한 날짜를 기준으로 재료 및 제조 기술상에 결함이 없음을 보증합니다. Graco가 특수하거나 확장되거나 제한된 보증을 발표한 경우 외에는 Graco는 판매일로부터 12개월 동안 Graco가 결함으로 판단하는 모든 부품을 수리 또는 교체할 것을 보증합니다. 단, 이러한 보증은 Graco에서 제공하는 권장사항에 따라 장비를 설치, 작동 및 유지 보수할 때만 적용됩니다.

장비 사용에 따른 일반적인 마모 뿐 아니라 잘못된 설치, 오용, 마모, 부식, 부적절한 유지보수, 부주의, 사고, 개조 또는 Graco 구성품이 아닌 부품을 교체해서 발생하는 고장이나 파손, 마모에는 본 보증이 적용되지 않으며 Graco는 이에 대한 책임을 지지 않습니다. 또한 Graco가 공급하지 않는 구성품, 액세서리, 장비 또는 자재의 사용에 따른 비호환성 문제나 Graco가 공급하지 않는 구성품, 액세서리, 장비 또는 자재 등의 부적절한 설계, 제조, 설치, 작동 또는 유지보수로 인해 야기되는 고장, 파손 또는 마모에 대해 Graco는 책임지지 않습니다.

본 보증은 결함이 있다고 하는 장비를 공인 Graco 대리점으로 선납 반품하여 언급한 결함이 확인된 경우에만 적용됩니다. 장비의 결함이 입증되면 Graco가 결함이 있는 부품을 무상으로 수리 또는 교체합니다. 해당 장비는 배송비를 선납한 상태로 원래 구매자에게 반송됩니다. 장비 검사 중 재료나 제조 기술상의 결함이 발견되지 않으면 합리적인 비용으로 수리가 진행되며, 그 비용에는 부품비, 인건비, 배송비가 포함될 수 있습니다.

본 제한적 보증은 상품성에 대한 보증 또는 특정 목적의 적합성에 대한 보증을 포함하나 이에 국한되지 않으며 기타 모든 명시적 혹은 암시적 보증을 대신합니다.

보증 위반에 대한 Graco의 유일한 책임과 구매자의 유일한 구제책은 상기에 명시된 대로 이루어집니다. 구매자는 다른 구제책(이윤 손실, 매출 손실, 인적 부상, 재산 피해에 따른 부수적 혹은 간접적 손해, 또는 기타 부수적 또는 간접적 손해를 포함하나 이에 국한되지 않음)이 제공되지 않음에 동의합니다. 보증 위반에 대한 조치는 판매일로부터 2년 이내에 이루어져야 합니다.

Graco는 판매되었으나 Graco가 제조하지 않은 액세서리, 장비, 재료 또는 구성품과 관련하여 어떠한 보증도 하지 않으며 상품성 및 특정 목적의 적합성을 묵시적으로 보증하지 않습니다. 판매되었으나 Graco가 제조하지 않은 품목(예: 전기 모터, 스위치, 호스 등)에는 해당 제조업체에서 보증을 제공할 경우 해당 보증이 적용됩니다. Graco는 구매자가 이러한 보증 위반에 대한 청구 시 합리적으로 지원해 드립니다.

Graco의 계약 위반이나 보증 위반, 부주의 혹은 그 외의 이유에 의한 것인지 여부에 관계없이, Graco는 어떠한 경우에도 본 계약에 따라 Graco가 공급하는 장비 때문에 혹은 판매된 제품의 제공, 성능 또는 사용으로 인해 발생하는 간접적, 부수적, 파생적 또는 특별한 피해에 대하여 책임을 지지 않습니다.

FOR GRACO CANADA CUSTOMERS

The Parties acknowledge that they have required that the present document, as well as all documents, notices and legal proceedings entered into, given or instituted pursuant hereto or relating directly or indirectly hereto, be drawn up in English. Les parties reconnaissent avoir convenu que la rédaction du présente document sera en Anglais, ainsi que tous documents, avis et procédures judiciaires exécutés, donnés ou intentés, à la suite de ou en rapport, directement ou indirectement, avec les procédures concernées.

Graco 정보

Graco 제품에 대한 최신 정보는 www.graco.com에서 확인하십시오.

특허 정보는 www.graco.com/patents를 참조하십시오.

제품을 주문하려면 Graco 대리점으로 문의하거나 가장 가까운 대리점을 확인하여 연락하십시오.

전화: 612-623-6921 또는 수신자 부담 전화: 1-800-328-0211, Fax: 612-378-3505

본 설명서에 포함된 모든 문서상 도면상의 내용은 이 설명서 발행 당시의 가능한 가장 최근의 제품 정보를 반영한 것입니다.
Graco는 언제라도 통보 없이 제품을 변경할 수 있는 권리를 보유하고 있습니다.

원래 지침. This manual contains Korean. MM 307427

Graco 본사: Minneapolis

해외 영업소: 벨기에, 중국, 일본, 한국

GRACO 주식회사 AND SUBSIDIARIES • P.O. BOX 1441 • MINNEAPOLIS MN 55440-1441 • USA

Copyright 2018, Graco Inc. 모든 Graco 제조 사업장은 ISO 9001에 등록되어 있습니다.

www.graco.com

개정 AF, 2019년 12월