

1:1 の比率

Fast-Flo[®] ポンプ

3A8630ZAF

JA

低粘度液体用エア駆動式ピストン移送ポンプ。一般目的では使用しないでください。

EX 認定を受けたモデルのみがヨーロッパの爆発性雰囲気区域で使用できます (4 ページを参照)。

180 psi (1.2 MPa、12.4 bar) 最大エア入力圧力

180 psi (1.2 MPa、12.4 bar) 最大使用圧力



認定を受けているモデルについては、4 ページを参照してください。



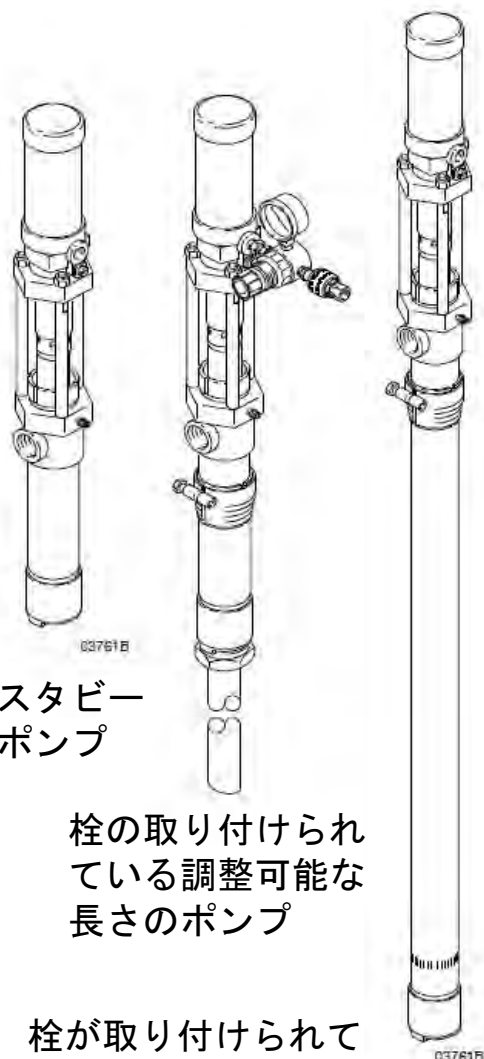
重要な安全上の指示

機器を使用する前に、本説明書内のすべての警告と指示をお読みください。説明書は保管してください。



Intertek

ネームプレートにこの記号がある場合、ETL のリストにこの製品が記載されていることを意味します。(UL 規格番号 79、石油生産吐出システムの電動ポンプの規格)



スタビー
ポンプ

栓の取り付けられて
いる調整可能な
長さのポンプ

栓が取り付けられて
いるドラム缶長さ
のポンプ

目次

ポンプのモデル	4	置換ポンプの部品	18
設置	5	置換ポンプの整備	23
操作	8	アクセサリ	34
メンテナンス	9	寸法	36
トラブルシューティング	10	技術データ	37
ポンプの整備	11	Graco 標準保証	38
ポンプの部品	12		
置換ポンプの整備	17		

警告

次の警告は、この装置の設定、使用、接地、保守と修理に関するものです。感嘆符のシンボルは一般的な警告を意味し、危険シンボルは手順特有の危険性を知らせます。これらのシンボルが、本取扱説明書の本文または警告ラベルに表示されている場合には、警告についての説明を参照してください。このセクションにおいて扱われていない製品固有の危険シンボルおよび警告が、必要に応じて、この説明書の本文に示されている場合があります。



INSTRUCTIONS

装置誤用による危険性

装置を誤って使用すると、装置の破壊や故障を引き起こすおそれがあり、その結果重大な人身事故を招くことがあります。

- この装置は一般用途に使用しないでください。
- 装置の操作前に、すべての取扱説明書、荷札、ラベルの記載事項をお読み下さい。
- 本装置は、定められた用途にのみ使用してください。使用方法について確信がない場合は、Graco 販売代理店にご連絡ください。
- 本装置は改造しないでください。Graco 純正部品およびアクセサリのみ使用してください。
- 毎日、装置を点検してください。損耗、破損した部品は直ちに修理または交換してください。
- 装置に記載されている最大使用圧力や装置の技術データに記載されている最大使用圧力を超えないようにしてください。システム内で定格が最も低い部品の、最高使用圧力を超えないようにしてください。
- 装置の接液部部品に適合した液体または溶剤を使用してください。すべての装置の取扱説明書にある技術データセクションを参照してください。液体と溶剤の製造元の警告をお読みください。
- ポンプをしっかりと取り付けてください。保持しているときに操作しようとししないでください。
- ホースを引っ張って、装置を引き寄せたりしないでください。
- ホースは通路、鋭角のある物体、可動部品、および加圧した表面などに近づけないでください。
- Graco ホースを 82°C (180°F) を超える環境、または -40°C (-40°F) を下回る環境にさらさないでください。
- 本装置を操作するときは、耳用防護具を着用してください。
- 加圧中の装置は持ち上げないでください。
- 国や地方自治体の火災、電気および安全に関するすべての法令に従ってください。

警告



火災および爆発の危険性

接地（アース）が不完全なこと、換気が不十分なこと、火種、スパークの火花などは、危険な状態を生じさせ、火災や爆発、重大なけがの原因となります。

- 装置およびスプレーの対象となるオブジェクトを接地してください。8 ページのシステムの接地を参照してください。
- 静電気によるスパークが発生した場合、または装置の使用中に感電した場合には、直ちにスプレー/吐出を中止してください。問題を特定し、解決するまでは、装置を使用しないでください。
- 新鮮なエアで換気を行うことで、スプレー中/吐出中の溶剤や液体から発生する可燃性蒸気の充満を防ぐことができます。
- スプレー/吐出を行う場所には溶剤、ボロ巾、およびガソリンなどの不要物を置かないでください。
- スプレー/吐出を行う場所におけるすべての装置を電氣的に切断してください。
- スプレー/吐出を行う場所における裸火や種火はすべて消してください。
- スプレー/吐出を行う場所では煙草を吸わないでください。
- 作業中、または可燃性気体が存在するときには、スプレー/吐出を行う場所にある照明装置のスイッチを操作しないでください。
- スプレー/吐出を行う場所ではガソリンエンジンを運転しないでください。



有毒な液体の危険性

有毒な液体や蒸気が目に入ったり、皮膚に付着したり、それらを吸い込んだり、飲み込んだりすると、重傷・死亡事故になる恐れがあります。

- 使用している液体の危険性を確認してください。
- 有害な液体は認可された容器に保管してください。有害な液体は、国や地方自治体の指針に従って廃棄してください。
- エア供給に加えられる油や不凍剤などの添加物は大気に排気されます。
- 液体や溶剤の製造元が推奨する保護用眼鏡、手袋、防護服、マスクを常に着用してください。



可動部品の危険性

可動部品は指をはさんだり切断したりする恐れがあります。

- ポンプの始動時や運転時には、ものを引っかけたりしないよう、すべての可動部品に注意を払ってください。
- 装置の整備を行う前には、装置が不意に動き出すことのないように、圧力開放の手順 (11 ページ) に従ってください。

ポンプのモデル

ETL のリストにあるポンプ

全米防火協会 (NFPA) の規格番号 30 引火性および可燃性を有する液体の取扱いに関する規程および規格番号 33 引火性物質を使用したスプレー仕上げに従って設置される場合、次のポンプが低粘度塗料、ラッカー、ワニス、シンナー、溶剤に対して ETL のリストにあります。ETL のリストにあるポンプは ASTM 参照燃料 A、C、H、I、I、および IRM No. 3 の油を使用して評価され、これらのポンプで使用される液体はこれらの液体に対して確認され、適性を特定する必要があります。炭素鋼炭素鋼ポンプは非腐食性液体用で、ステンレス鋼ポンプは腐食性物質用です。


スタビーポンプ


モデル番号	説明	部品ページ
**226943 シリーズ B	炭素鋼、皮のパッキン	14、18
*226944 シリーズ B	炭素鋼、ポリエチレンパッキン	14、19
*226945 シリーズ B	ステンレス鋼、ポリエチレンパッキン	15、28

栓が取り付けられているドラム缶長ポンプ

モデル番号	説明	部品ページ
**226940 シリーズ B	炭素鋼、皮のパッキン	12、18
*226944 シリーズ B	炭素鋼、ポリエチレンパッキン	12、19
*226944 シリーズ B	ステンレス鋼、ポリエチレンパッキン	13、27
686445 シリーズ A†	炭素鋼、ポリエチレンパッキン	12、19

† モデル 686445 には注ぎ口 (部品番号 206265 があります)

* このモデルは  II 2 G Ex h IIB T6 Gb の認定を受けています。

** このモデルは  II 1/2 G T6 ITS03ATEX11227 の認定を受けています。

リストにないポンプ

これらのポンプは、不凍剤、フロントガラスのウォッシャー液、ATF、モーターオイル、油圧オイルなど非腐食性低粘度液体用です。

スタビーポンプ

モデル番号	説明	部品ページ
226948 シリーズ B	炭素鋼、ゴムパッキン	14、24
226952 シリーズ B	ステンレス鋼、ゴムパッキン	15、33

栓が取り付けられているドラム缶長ポンプ

モデル番号	説明	部品ページ
226947 シリーズ B	炭素鋼、ゴムパッキン	12、24
226951† シリーズ B	炭素鋼、ゴムパッキン	16、25
226953 シリーズ B	ステンレス鋼、ゴムパッキン	13、32

† モデル 226951 には、457 mm (18 in) まで拡張できる吸引チューブがあります。拡張されていないポンプの長さは 724 mm (28.5 in) です。拡張されているポンプの長さは 1180 mm (46.4 in) です。

リストにないポンプ

これらのポンプは一般的な液体輸送の用途のためのものです。

スタビーポンプ

モデル番号	説明	部品ページ
*237130 シリーズ B	炭素鋼、皮のパッキン	14、20
*237131 シリーズ B	炭素鋼、PTFE パッキン	14、22
*237132 シリーズ B	ステンレス鋼、PTFE パッキン	15、30

栓が取り付けられているドラム缶長ポンプ



モデル番号	説明	部品ページ
**237133 シリーズ A	炭素鋼、皮のパッキン	12、18
**237134 シリーズ A	炭素鋼、PTFE パッキン	12、21
**237129 シリーズ A	ステンレス鋼、PTFE パッキン	13、29

設置

一般情報

- 図 2 に示されている典型的な取り付け例は、システムの構成部品を選択し、設置する際のガイドに過ぎません。お客様の必要に応じたシステムの設計の支援が必要な場合は、Graco 販売代理店にご相談ください。
- 必ず Graco の純正部品とアクセサリーを使用してください。
- カッコ内の参照番号と文字は、12 ~ 33 ページの図と部品リストの付記に対応しています。
- ETL のリストにあるポンプ用。すべてのパイプのジョイントは ETL のリストにある耐ガソリンパイプコンパウンドで締められます。

システムの接地

 警告	
	<p>火災および爆発の危険性 このポンプは接地する必要があります。ポンプを操作する前に、システムを以下に説明している通りに接地してください。また、火災および爆発の危険性(3 ページ)をお読みください。</p>

静電気火花による危険性を抑えるため、ポンプを接地し、ポンプエリア内で使用する、またはエリア内に配置されているすべての装置を接地してください。地域の電気関連法令を確認し、地域の接地に関する指示と装置のタイプの詳細をチェックしてください。この装置全体を接地してください。

1. ETL リストにあるポンプ: 接地線、コネクタ、およびクランプを使用します。図 1 を参照してください。ネジ (X) を緩めます。最小断面積 1.5 mm^2 (12 ga) の接地ワイヤ (Y) の一方の露出終端を設置端末コネクタ (W) の穴に挿入し、ネジ (X) をしっかり締めます。ワイヤの他方の終端を大地アースに接続します。注文部品番号 237569 接地線とクランプ。

2. ETL リストにないポンプ: 図 1 を参照してください。接地ネジ (Z) を取り外してください。接地ネジ (Z) でポンプに設置コネクタ (W) を固定して、しっかりと締めます。ネジ (X) を緩めます。最小断面積 1.5 mm^2 (12 ga) の接地ワイヤ (Y) の一方の露出終端を設置端末コネクタ (W) の穴に挿入し、ネジ (X) をしっかり締めます。ワイヤの他方の終端を大地アースに接続します。注文部品番号 238909 接地コネクタ/ワイヤとクランプ。

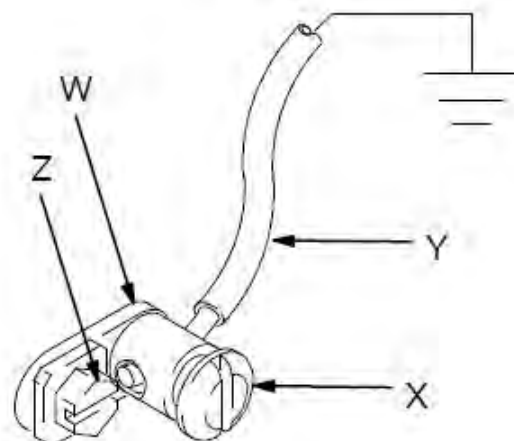
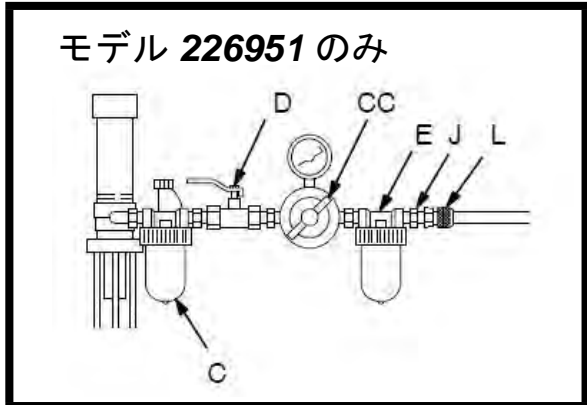
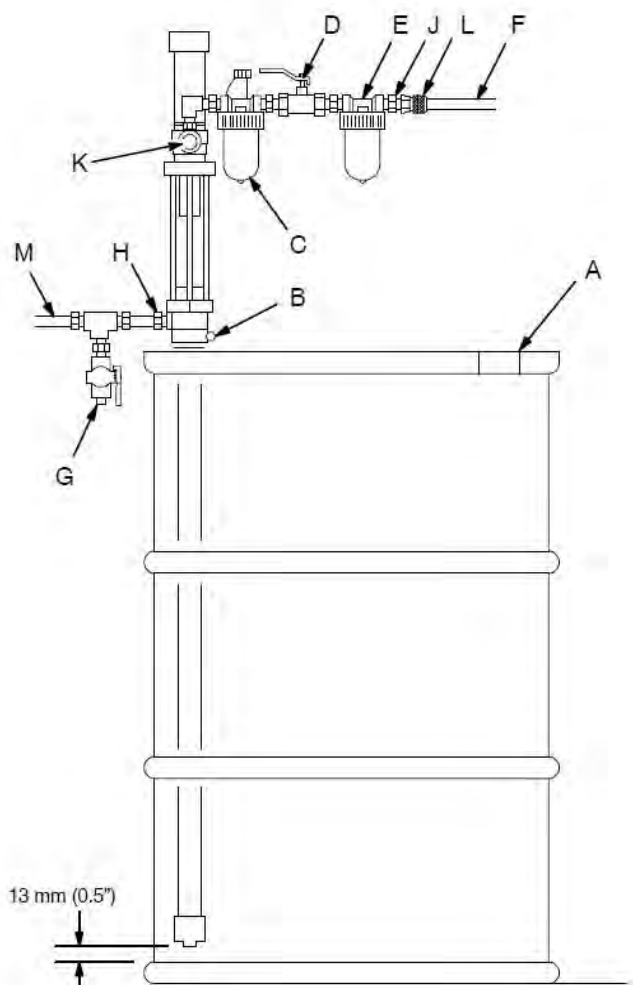


図 1

3. エアおよび液体ホース: 電気導電性ホースのみを使用してください。
4. エアコンプレッサ: 製造元の推奨に従ってください。
5. 液体排出バルブ: 接地は、適切に接地された液体ホース、およびポンプへの接続によって確保されます。
6. 液体供給コンテナ: 地域の法令に従って設置します。
7. スプレー対象物: 地域の法令に従って接地します。
8. 地域の規定に従って、洗浄時に使用されるすべての溶剤ペール缶を使用します。導電性の金属ペール缶のみを使用してください。接地の導通を妨げる紙や段ボールのような非導電性の材料の敷かれた場所にペール缶を置かないでください。

設置



- 凡例:
- A 液口栓
 - B バングアダプター
 - C エアライン潤滑装置
 - D ブリード型マスターエアバルブ
 - E エアラインフィルター
 - F 接地されたエアホース
 - G 液体ドレンバルブ
 - H 液体アウトレット
 - J ピン金具
 - K エアコントロールバルブ
(226951 を除く全モデル)
 - L エアラインカプラー
 - M 接地された液体ホース
 - CC エアレギュレーターキット
(モデル 226951 のみ)

図 2

ポンプの取り付け

計画している取り付け方式に適したポンプを常にしっかりと取り付けてください。Graco 取り付けアクセサリは、アクセサリセクションに示されています。200 リットル (55 ガロン) ドラム缶の長さのポンプについては、バングアダプター (B) をドラム缶のバングホールにしっかりとねじ込み、ポンプをドラム缶の下部から 13 mm (0.5 in) 離れたところで保持するように調整してください。ベントプラグ (A) を緩めて、ドラム缶で真空が形成されるのを防止してください。スタビーポンプをクランプを使ってドラム缶の壁面または側面に取り付けることができます。ドラム缶ポンプもドラム缶の側面に取り付けることができます。

注: ポンプの寸法、およびエアインレットと液体アウトレットのサイズについては、寸法 (36 ページ) を参照してください。

設置

システムアクセサリ

図 2 およびアクセサリのセクションを参照してください。

注: ポンプの性能を最大限引き出すために、使用されているアクセサリはすべてお客様のシステムの必要要件を満たす適切なサイズのものであることを確認してください。

ほとんどのモデルは、ポンプエアインレットにニードルタイプのアア制御バルブ (K) が付けられて供給されます。モデル 226951 には代わりにエアレギュレーターキット (CC) があります (図 3 を参照してください)。すべてのモデルはエアラインの迅速で簡単な着脱方式のカプラー (L) が付けられて供給され、これによりエアラインがポンプやアクセサリに接続されます。

警告

お客様がポンプを調整したり修理したりしている最中に、液体が使用者の目や肌に飛び散ったり、稼動部品による怪我をするといった事態を含む重大な人身事故のリスクを避けるために、お客様のシステムにはブリードタイプマスターエアバルブ (D) および液体排出バルブ (G) が必要です。

ブリードタイプマスターエアバルブ (D) は、同ポンプと、それより後の閉じられた部分のポンプとの間に溜まっている空気を開放します。溜まっている空気によってポンプが突然回転し、これによって体の一部を切断するといった事態を含む重大な人身事故が発生することがあります。ポンプの近くにこのバルブを設置します。

液体ドレンバルブ (G) は、ポンプを閉める際に置換ポンプ、ホース、ディスペンシングバルブの中にある圧力を開放します。ホースやディスペンシングバルブ内が詰まっている場合は特に、圧力開放のためにディスペンシングバルブを稼動させるだけでは不十分な場合があります。

自動エアモーターの潤滑化のために、エアライン潤滑装置 (C) をエアレギュレーター (供給される場合) やすべての他のアクセサリの下流に設置してください。ブリード型マスターエアバルブ (D) をポンプに近い場所に設置してください。次に、供給されている場合は、エアレギュレーター (CC) を設置します。エアラインフィルター (E) は、圧縮エア供給から有害な埃や湿気を取り除くために、すべての他のアクセサリの上流に設置されます。

適切なアダプターを使用して、オスの切断ピン金具 (J) をエアフィルターインレットに設置します。エアホース

(F) にエアラインの迅速で簡単な着脱方式のカプラー (L) を設置しますが、ピンの金具にはまだ接続しないでください。

電気伝導性のある液体ホース (M) を 3/4 npt(f) 液体アウトレットへ接続してください。

モデル 226951 のみ

中程度の力を使用して、ポンプ吸引チューブを拡張し、ポンプをドラム缶かタンクの栓穴に挿入し、バングアダプター (B) にしっかりとねじ込んでください。ポンプを約 13 mm (0.5 in) 持ち上げて、バングアダプター (B) ネジを締めてポンプを保持してください。液口栓 (A) を緩めてください。図 2 を参照してください。

注意

吸引チューブの中で O リングシールが損傷を受けるのを防止するために、吸引チューブを拡張する際に過剰な力を加えないでください。

他の全モデル

ポンプの取り付け方法については、図 2、および 34 ページの取り付けアクセサリを参照してください。

モデル 226951 の図示

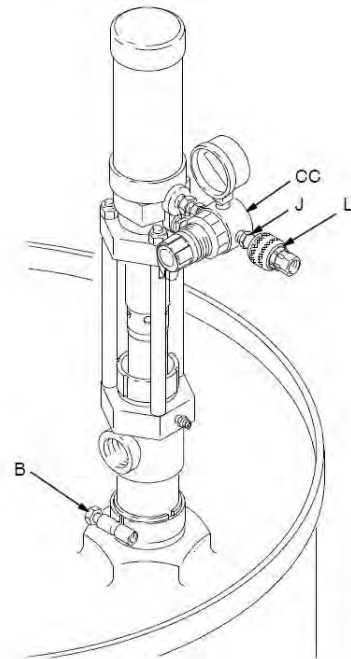


図 3

操作

圧力開放手順

警告

加圧された装置による危険

システムの圧力は手動で開放され、システムが意図せずに起動したりスプレーを行ったりすることを防止する必要があります。意図しないガンからのスプレー、飛び跳ねる液体、可動部品により怪我を負う危険を軽減するために、圧力開放手順で

- 圧力を開放するように指示がある場合、
- スプレー作業を中止する場合、
- システム装置を点検または整備する場合、
- スプレーノズルの設置または清掃する場合は、それに従ってください。

1. ポンプへの給気を遮断します。
2. ブリード型マスターエアバルブ (システムに必須) を閉じます。
3. ディスペンスバルブの金属部分を接地された金属ペール缶の側面にしっかりと当てて、バルブの引き金を引いて圧力を開放します。
4. 排出物を受ける容器を用意し、すべての液体圧力を開放するために、液体ドレンバルブ (システムで必須) を開きます。
5. 吐出再開の準備ができるまで、ドレンバルブは開いたままにしておいてください。

ノズルまたはホースが完全に詰まっている疑いがある場合、あるいは圧力が上記の手順の実行後に完全に開放されていない場合非常にゆっくりとホースの端のカップリングを緩めて、圧力を徐々に開放してから、完全に緩めます。この時点でノズルまたはホースを清掃します。

使用前にポンプを洗淨する

ポンプは、ポンプの部品を保護するために残されていた軽油でテストされました。ポンプ作業中の液体の汚染を防止するため、使用前に適合性のある溶剤を用いてポンプを洗淨します。

ポンプを洗淨するために、短いホースをポンプアウトレットにつなげ、ポンプインテークを適合性のある溶剤のペール缶に挿入し、ペール缶にホースを入れて、右で説明されているようにポンプを起動します。

ポンプを最低 5 分間ゆっくりと回転させ、その後停止してエアホースを取り外します。吸入バルブ (N) のボールで上に押し上げて、ポンプの下部の液体を排出します。図 4 を参照してください。ポンプをひっくり返して、ポンプの上部の液体を排出します。

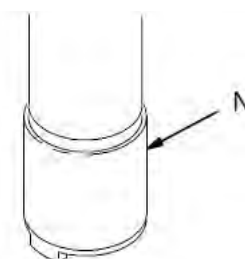


図 4

ポンプの始動および調整

エアバルブ (K) またはレギュレーター (CC) を閉じた状態で、エア供給をオンにして、エアラインカップラー (L) を接続してください。次を参照してください: 図 3 または図 5。すべてのディスペンスバルブが開かれていることを確認してください。

エアバルブ (K) またはレギュレーター (CC) をゆっくりと開けて、ポンプサイクルの分あたりのサイクルが 5 ~ 20 になるようにしてください。ポンプ自体はプライミングまで数ストロークしか必要ありません。しかし、大型システムでは、ポンプはすべてのラインを充填するのに数分サイクルにかかることがあります。システム全体のプライミングが行われたら、エアバルブまたはレギュレーターを使用して、ポンプの速度とサイクルレートを制御してください。常に、希望の結果を得るために必要な最低の圧力を利用してください。

ディスペンスバルブなしで輸送や供給の操作のために使用される場合、ポンプはエアが供給される度に作動されます。

ポンプのシャットダウン

警告

重傷を負う危険を減らすために、圧力を開放するよう説明書に指示がある場合、左側の圧力開放手順に常に従ってください。

1. エアラインカップラー (L) を外します。
2. 圧力解放を実行します。

メンテナンス

ウェットカップ (P) の 1/2 に Graco スロートシール液 (TSL) または適合性のある溶剤を入れて、1/2 が充填されている状態を保持して、液体が置換ロッドで枯渇し、ポンプスロートパッキングが損傷を受けることを防止します。図 5 を参照してください。

非潤滑液体をポンピングしているか、シャットダウンが数日以上行われる場合、スロートパッキンパッキンに頻繁に潤滑剤を塗布してください。一部のポンプにはこの目的のためにグリースの金具 (DD) があります。図 5 を参照してください。

アクセサリエアライン潤滑装置 (C) によって、自動的にエアモーターに潤滑剤を供給します。モーターを手動で潤滑化するには、エアモーターインレットでエアラインを取り外し、インレットに軽油を 15 滴ほど差し、エアラインを再度接続し、エアをオンにして、油をモーターに吹き入れます。

ポンプに送り込まれる液体が絶対に枯渇しないようにしてください。乾燥したポンプは急加速し、これによりポンプに損傷を招く可能性があります。ポンプが急加速するか速すぎる速度で作動している場合は、すぐに停止して、液体供給を点検します。供給容器が空でエアラインにポンプで送り込まれている場合、ポンプとラインのプライミングを液体で行い、適合性のある溶剤で充填したままにしてください。必ず、液体システムからエアを完全に除去してください。



警告

重傷を負う危険を減らすために、圧力を開放するよう説明書に指示がある場合、圧力開放手順 (8 ページ) に常に従ってください。



警告

ポンプを操作している状態でパッキンのナットを調整しようとししないでください。

定期的に、パッキンナット (P) の締め具合を点検してください。圧力を開放してから、漏れを防止するために十分なトルクで締めてください。ただし、これ以上締め過ぎないようにしてください。図 5 を参照してください。漏れを停止できない場合、パッキンを交換して、ポンピングされている液体への露出を防止してください。

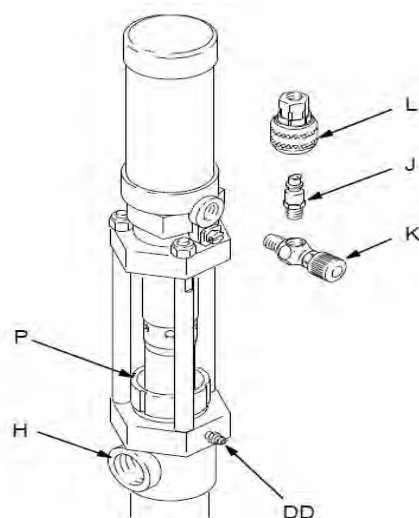


図 5

トラブルシューティング



警告

重傷を負う危険を減らすために、圧力を開放するよう説明書に指示がある場合、圧力開放手順 (8 ページ) に常に従ってください。

1. 圧力解放を実行します。
2. ポンプを解体する前に、他のすべての想定しうる対策を確認してください。

問題	原因	解決法
ポンプの運転ができない。	エアモーターの汚れまたは摩耗。	清掃して、整備を行ってください。別のモーター取扱説明書 307456 を参照してください。
	給気が不適切であるか、ラインが制限されている。	ラインを清掃するか、エア供給を増加させます (技術データを参照してください)。
	エアバルブが閉じているか詰まっている。	バルブを開放するか清浄にします。
	液体ホースまたはバルブが詰まっている。	ホースまたはバルブを清浄にします。
	バルブまたはシール材が摩耗しているか損傷を受けている。	バルブまたはシール材を修理します。
ポンプの運転はできるが、出力が両方のストロークで低い。	液体ホースまたはバルブが詰まっている。	ホースまたはバルブを清浄にします。
	液体供給が空。	液体の供給を補充してポンプに再度プライミングします。
	バルブまたはシール材が摩耗しているか損傷を受けている。	バルブまたはシール材を整備します。
ポンプの運転はできるが、ダウンストロークで出力が落ちている。	吸入バルブが開いている、あるいは磨耗している。	バルブを清浄にするか修理します。
	バルブまたはシール材が摩耗しているか損傷を受けている。	バルブまたはシール材を整備します。
ポンプの運転はできるが、アップストロークで出力が落ちている。	ピストンバルブが開放されたままか摩耗している。	バルブを清浄にするか修理します。
	バルブまたはシール材が摩耗しているか損傷を受けている。	バルブまたはシール材を整備します。
異常な運転、または加速された運転。	液体供給が空。	液体の供給を補充してポンプに再度プライミングします。
	エアモーターの圧縮スプリングが壊れている。	スプリングを交換します。

ポンプの整備

エアモーターの切断



警告

重傷を負う危険を減らすために、圧力を開放するよう説明書に指示がある場合、圧力開放手順 (8 ページ) に常に従ってください。

1. ポンプを洗浄します。
2. 圧力解放を実行します。マウンティングからポンプを取り外します。
3. 図 6 を参照してください。タイロッドロックナット (103) をねじって外します。
4. ネジ (105) とバレル (104) のネジを緩めて、取り外します。
5. エアモーター (115) を置換ポンプ (114) から持ち上げて外します。置換ロッド (15) を接続ロッド (S) から取り外します。
6. ポンプの部品の注文の際は、12 ~ 16 ページの部品リストを参照してください。置換ポンプの整備と部品の情報については、17 ~ 33 ページを参照してください。エアモーターの整備と部品の情報については、取扱説明書 307456 を参照してください。

エアモーターの再接続

1. エアモーターの再接続の際は、置換ロッド (15) のネジ山でリチウムベースのグリースを使用してください。Oリング (14) がロッドの所定位置にあることを確認します。
2. マフラー (T) をエアモーター接続ロッド (S) に挿入してください。図 6 で示されている要領で行います。
3. 置換ロッド (15) をエアモーター接続ロッドに手でしっかりと締めて、バレルとネジのセット (104 と 105) を設置します。
4. ネジ山シーラントをタイロッド (106) のネジ山に塗布します。きちんと揃うように、まずタイロッドロックナット (106) をタイロッドに緩くネジ留めしてから、15 N•m (8 ft-lb) のトルクで均一に締めます。

注: マフラー (T) を取り外すと、ポンプ流量と排気音が両方増えます。

5. 整備中に接地線を外していた場合には再接続します。

- ① ネジ山にグリースを塗布します。
- ② ネジ山シーラントを塗布します。
- ③ 15 N•m (8 ft-lb) のトルクで均一に締めます。

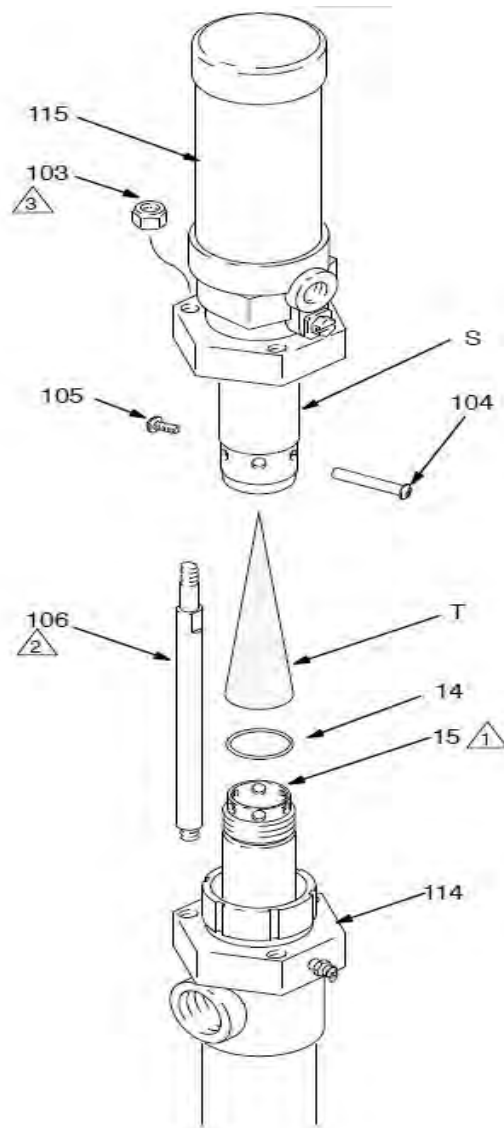


図 6

ポンプの部品

栓が取り付けられているドラム缶の長さのポンプ、炭素鋼モデル

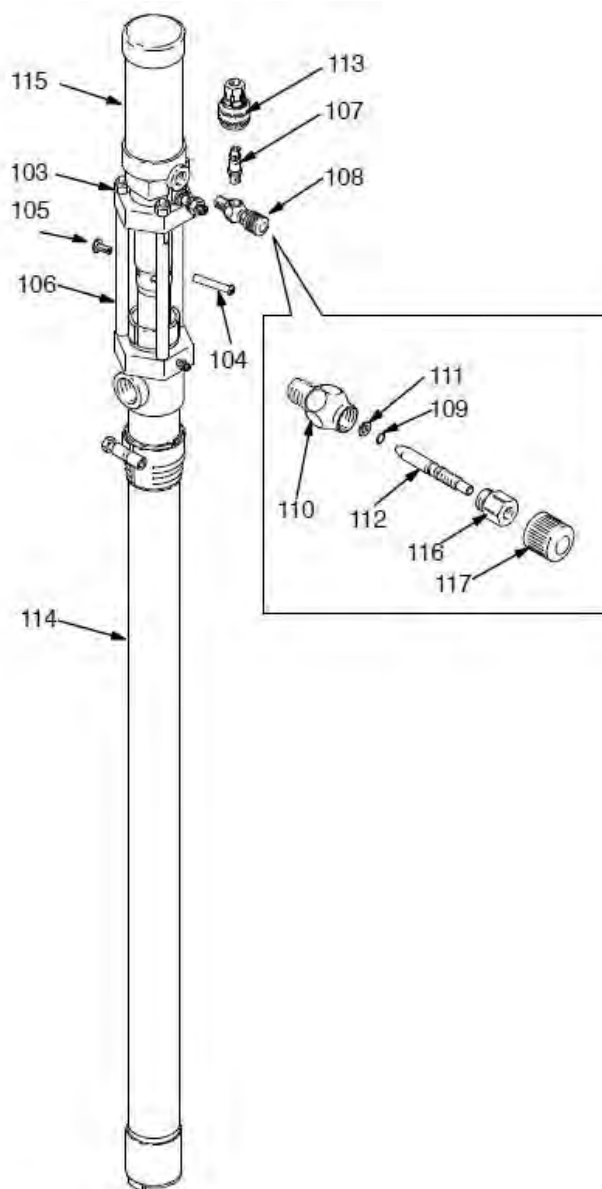
モデル 226940、シリーズ B、皮パッキン付き
 モデル 226941、シリーズ B、ポリエチレンパッキン付き
 モデル 226947、シリーズ B、ゴムパッキン付き
 モデル 237133、シリーズ A、皮パッキン付き
 モデル 237134、シリーズ A、PTFE パッキン付き
 モデル 686445、シリーズ A、ポリエチレンパッキン付き、
 注ぎ口付き

✓ ダウンタイムを減らすため、スペア部品は手元に保管してください。

‡ 置換置換ポンプは部品としてのみ利用できます。アセンブリされたものとしては利用できません。

参照 番号	部品 番号	説明	個数
103	104541	ナット、ロック。M8: ナイロン インサート付き。	3
104✓	15B249	ピン、バレル	1
105✓	15B250	ネジ	1
106	177171	タイロッド	3
107	190165	金具、エアライン。モデル 237133 と 237134 のみのため。	1
	169969	金具、他の全モデルに対するエ アライン	1
108	206264	ニードルバルブアセンブリ。 アイテム 109 ~ 112、116、 117 を含む。	1
109✓	157628	パッキン、O リング。ニトリル ゴム。	1
110	165722	本体	1
111	166531	リング、摩擦ワッシャー	1
112	166529	ニードル	1
113	190164	カプラー、エアライン。モデル 237133 と 237134 のみのため。	1
	114558	カプラー、他の全モデルに対す るエアライン	1
114	215953‡	置換ポンプ、モデル 226940 と 237133 のため。18 ページを 参照。	1
	215954‡	置換ポンプ、モデル 226941 の ため。19 ページを参照。	1
	237449	置換ポンプ、モデル 237134 の ため。21 ページを参照。	1
	218113‡	置換ポンプ、モデル 226947 の ため。24 ページを参照。	1
115	223099	エアモーターキット 取扱説明書 307456 を参照	1
116	166532	ナット、パッキン	1
117	164698	ノブ、調整	1
118	206265	注ぎ口。モデル 686445 のみ (図示なし)	1

モデル 226940 の図示



ポンプの部品

栓が取り付けられているドラム缶の長さのポンプ、ステンレス鋼モデル

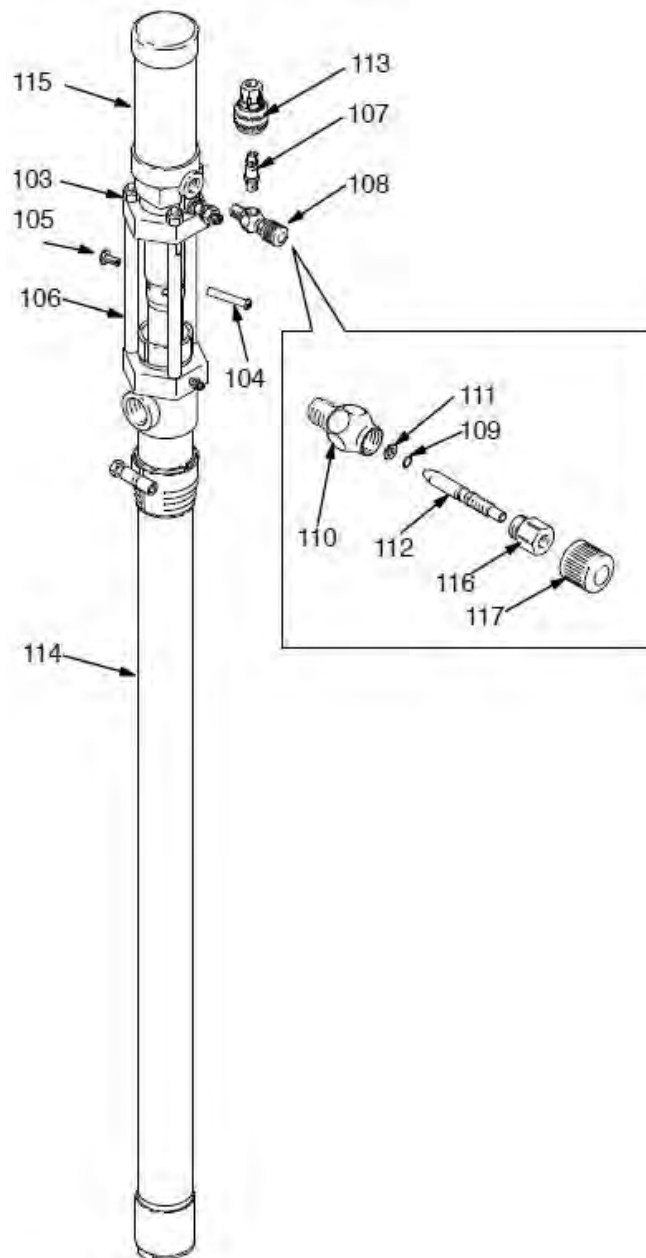
モデル 226942、シリーズ B、ポリエチレンパッキン付き

モデル 226953、シリーズ B、ゴムパッキン付き

モデル 237129、シリーズ A、PTFE パッキン付き

モデル 226953 の図示

参照 番号	部品 番号	説明	個数
102	215961	ステンレス鋼ポンプの取り付け キット。アイテム 103 ~ 113、 116、117 を含む。	1
103	104541	ナット、ロック。M8: ナイロン インサート付き。	3
104✓	15B249	ピン、バレル	1
105✓	15B250	ネジ	1
106	177170	タイロッド	3
107	190165	金具、エアライン。モデル 237129 のみのため。	1
	169969	金具、他の全モデルに対するエ アライン	1
108	206264	ニードルバルブアセンブリ。 アイテム 109 ~ 112、116、 117 を含む。	1
109✓	157628	パッキン、O リング。ニトリル ゴム。	1
110	165722	本体	1
111	166531	リング、摩擦ワッシャー	1
112	166529	ニードル	1
113	190164	カプラー、エアライン。モデル 237129 のみのため。	1
	114558	カプラー、他の全モデルに対す るエアライン	1
114	215955‡	置換ポンプ、モデル 226942 の ため。27 ページを参照。	1
	220440‡	置換ポンプ、モデル 226953 の ため。32 ページを参照。	1
	237253‡	置換ポンプ、モデル 237129 の ため。29 ページを参照。	1
115	223099	エアモーターキット	1
		取扱説明書 307456 を参照	
116	166532	ナット、パッキン	1
117	164698	ノブ、調整	1



✓ ダウンタイムを減らすため、スペア部品は手元に保管してください。

‡ 置換置換ポンプは部品としてのみ利用できます。アセンブリされたものとしては利用できません。

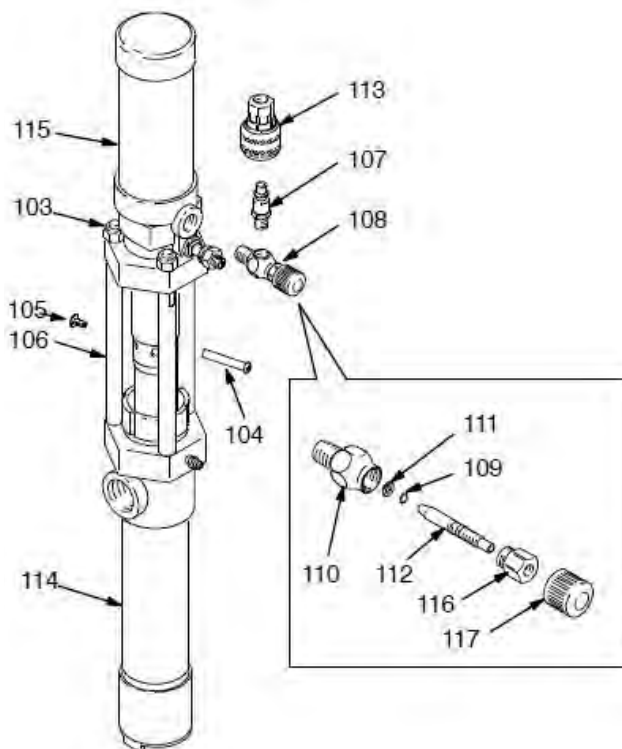
ポンプの部品

スタビーレングスポンプ、炭素鋼モデル

モデル 226943、シリーズ B、皮パッキン付き
 モデル 226944、シリーズ B、ポリエチレンパッキン付き
 モデル 226948、シリーズ B、ゴムパッキン付き
 モデル 237130、シリーズ A、皮パッキン付き
 モデル 237131、シリーズ A、PTFE パッキン付き

モデル 226943 の図示

参照 番号	部品 番号	説明	個数
103	104541	ナット、ロック。M8: ナイロン インサート付き。	3
104✓	15B249	ピン、バレル	1
105✓	15B250	ネジ	1
106	177171	タイロッド	3
107	190165	金具、エアライン。モデル 237130 と 237121 のみのため。	1
	169969	金具、他の全モデルに対するエ アライン	1
108	206264	ニードルバルブアセンブリ。 アイテム 109 ~ 112、116、 117 を含む。	1
109✓	157628	パッキン、O リング。ニトリル ゴム。	1
110	165722	本体	1
111	166531	リング、摩擦ワッシャー	1
112	166529	ニードル	1
113	190164	カプラー、エアライン。モデル 237130 と 237131 のみのため。	1
	114558	カプラー、他の全モデルに対す るエアライン	1
114	215956‡	置換ポンプ、モデル 226943 の ため。18 ページを参照。	1
	215957‡	置換ポンプ、モデル 226944 の ため。19 ページを参照。	1
	218114‡	置換ポンプ、モデル 226948 の ため。24 ページを参照。	1
	237254‡	置換ポンプ、モデル 237130 の ため。20 ページを参照。	1
	237255‡	置換ポンプ、モデル 237131 の ため。22 ページを参照。	1
115	223099	エアモーターキット 取扱説明書 307456 を参照	1
116	166532	ナット、パッキン	1
117	164698	ノブ、調整	1



✓ ダウン

タイムを減らすため、スペア部品は手元に保管してくだ
 さい。

‡置換置換ポンプは部品としてのみ利用できます。アセン
 ブリされたものとしては利用できません。

ポンプの部品

スタビーレングスポンプ、ステンレス鋼モデル

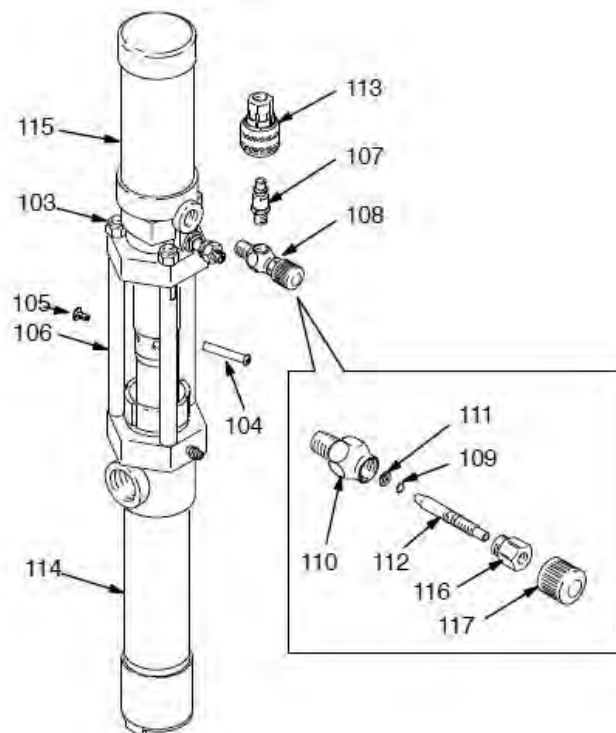
モデル 226945、シリーズ B、ポリエチレンパッキン付き

モデル 226952、シリーズ B、ゴムパッキン付き

モデル 237132、シリーズ A、PTFE パッキン付き

モデル 226945 の図示

参照 番号	部品 番号	説明	個数
102	215961	ステンレス鋼ポンプの取り付け キット。アイテム 103 ~ 113、 116、117 を含む。	1
103	104541	ナット、ロック。M8: ナイロン インサート付き。	3
104✓	15B249	ピン、バレル	1
105✓	15B250	ネジ	1
106	177170	タイロッド	3
107	190165	金具、エアライン。モデル 237132 のみのため。	1
	169969	金具、他の全モデルに対するエ アライン	1
108	206264	ニードルバルブアセンブリ。 アイテム 109 ~ 112、116、 117 を含む。	1
109✓	157628	パッキン、O リング。ニトリル ゴム。	1
110	165722	本体	1
111	166531	リング、摩擦ワッシャー	1
112	166529	ニードル	1
113	190164	カプラー、エアライン。モデル 237132 のみのため。	1
	114558	カプラー、他の全モデルに対す るエアライン	1
114	215958‡	置換ポンプ、モデル 226945 の ため。28 ページを参照。	1
	220439‡	置換ポンプ、モデル 226952 の ため。33 ページを参照。	1
	237256‡	置換ポンプ、モデル 237132 の ため。30 ページを参照。	1
115	223099	エアモーターキット 取扱説明書 307456 を参照	1
116	166532	ナット、パッキン	1
117	164698	ノブ、調整	1



✓ ダウン

タイムを減らすため、スペア部品は手元に保管してく
ださい。

‡置換置換ポンプは部品としてのみ利用できます。アセン
ブリされたものとしては利用できません。

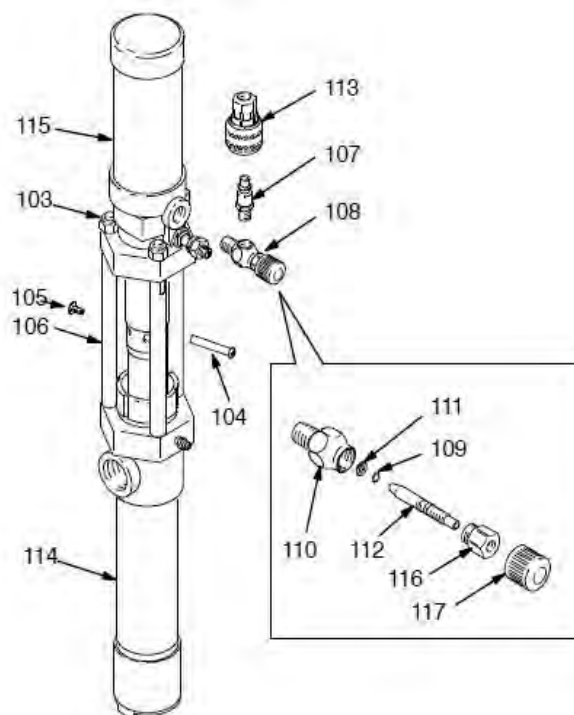
ポンプの部品

栓の取り付けられた調整可能な長さのポンプ、炭素鋼モデル

724 mm (28.5 in) ~ 1180 mm (46.4 in) の深さ (最大 456 mm [18 in] の調整) の栓のタイプの容器にはまります。

モデル **226951**、シリーズ **B**、ゴムパッキン付き

参照 番号	部品 番号	説明	個数
103	104541	ナット、ロック。M8: ナイロン インサート付き。	3
104✓	15B249	ピン、バレル	1
105✓	15B250	ネジ	1
106	177171	タイロッド	3
107	169969	取付金具、エアライン	1
113	114558	カプラー、エアライン	1
114	218116‡	置換ポンプ、モデル 226951 の ため。28 ページを参照。	1
115	223099	エアモーターキット。取扱説明 書 307456 を参照。	1
118	218316	エアレギュレーターキット。 アイテム 107、113、 119 ~ 123 を含む。	1
119	100403	プラグ、パイプ。1/8 npt。	1
120	104655	ゲージ、エア圧力。0 ~ 60 psi (0 ~ 0.4 MPa、0 ~ 4.2 bar)。 1/8 npt インレット。	1
121	104815	レギュレーター、エア。 0 ~ 60 psi (0 ~ 0.4 MPa、 0 ~ 4.2 bar)。308167 を参照。	1
122	103656	ニップル、パイプ。1/8 npt。	1
123	100030	ブッシング、パイプ。 1/4 npt(m) x 3/8 npt(f)。	1



✓ ダウンタイムを減らすため、スペア部品は手元に保管してください。

‡ 置換置換ポンプは部品としてのみ利用できます。アセンブリされたものとしては利用できません。

置換ポンプの整備

炭素鋼置換ポンプ、皮、ポリエチレン、PTFE パッキン付き

この手順は次の置換ポンプをカバーします。示されているページにある部品の図を参照して、ポンプの図を確認してください。

- モデル 215953、18 ページ。
- モデル 215956、18 ページ。
- モデル 215954、19 ページ。
- モデル 215957、19 ページ。
- モデル 237254、20 ページ。
- モデル 237449、21 ページ。
- モデル 237255、22 ページ。

始める前に

1. 11 ページで説明されている要領で、置換置換ポンプをエアモーターから外します。
2. 必ず、手元に必要な修理部品をすべて揃えて、ダウンタイムを削減してください。
3. 修理キットがご利用いただけます。最良の結果を出すために、古い部品が問題ないように見える場合も、キット中のすべての新しい部品を使用してください。部品の図を参照して、ポンプを確認してください。

吸入バルブ

1. ストラップレンチを使用して、吸入バルブハウジング (23) をシリンダー (13) から外します。バルブを分解し、全部品の分解、清掃、点検を行います。

注: モデル 237254 と 237255 で、ボール (28) とハウジングのシート (23) を点検し、摩耗や切れ目がないか確認します。

2. 必要に応じて、部品を交換します。適切な部品の図に示されているように再度組み立てます。

ピストンバルブ

1. ストラップレンチを使用して、アウトレットハウジング (6) の近くのシリンダー (13) をグリップして、ハウジングから緩めて外してください。ピストンをシリンダーから引き出します。表面を指でなでるか、角度をつけて光にかざして、シリンダーの内側表面に引っかき傷や磨耗がないか調べます。
2. 下部のナット (16) を緩めて、バルブハウジング (18) を接続ロッド (17) から取り外してください。ピストンスタッド (22) を取り外してください。
3. すべてのピストンの部品を清掃し点検します。必要に応じて、部品を交換します。ピストンの部品を図に示されている要領で再度組み立てます。その際、Uカップのパッキン (21) の縁が必ず上向きになる

ようにしてください。ピストンスタッド (22) をバルブハウジング (18) にねじ込み、31 N•m (23 ft-lb) のトルクで締めてください。

4. ピストンを接続ロッド (17) に再度組み立てるときには、接続ロッドが置換ロッド (15) にねじ込まれるようにしてください。上部ナット (16) を置換ロッドに対して締め付け、33 N•m (24 ft-lb) のトルクで締め付けてください。下部ナット (16) を調整して、ディスク (19) に対して 3.1 mm (0.125 in) の遊びが確保されるようにしてください。

スロートパッキング

1. 前に説明した要領でシリンダー (13) とピストンを取り外してください。パッキンナット (1) を取り外して、置換ロッド (15) をアウトレットハウジング (6) の上部から引き出してください。表面を指でなでるか、角度をつけて光にかざして、置換ロッドの外側表面に引っかき傷や磨耗がないか調べます。
2. スロートパッキングをアウトレットハウジング (6) から外します。
3. 部品を清掃して点検し、摩耗または損傷がないかを確認します。再度組み立てる前にパッキンに潤滑剤を塗布してください。1 つずつ部品を設置します。前と同じ配置になるようにします。V字型パッキンの縁は液体圧力に対して下向きになるようにする必要があります。

注: 置換ポンプ 215953、215956、237254 で、2 つの皮の V 字型パッキン (4) を単一の PTFE V 字型パッキン (3) の下になるように設置します。

4. 置換ロッド (15) が設置されるまで、パッキンナット (1) を緩めたままにします。

⚠ 注意

置換ロッドをアウトレットハウジングの上部から挿入して、パッキンのせん断を防止します。

5. 漏れを防止できる程度までパッキングナットを締めます。過剰に締め付けると、パッキンを損傷することがあります。
6. 11 ページで説明されている要領で、置換置換ポンプをエアモーターに再度つなげます。

置換ポンプの部品

モデル 215953 置換ポンプ、シリーズ D

200 リットル (55 ガロン) サイズ、炭素鋼、皮パッキン付き

モデル 215956 置換ポンプ、シリーズ C

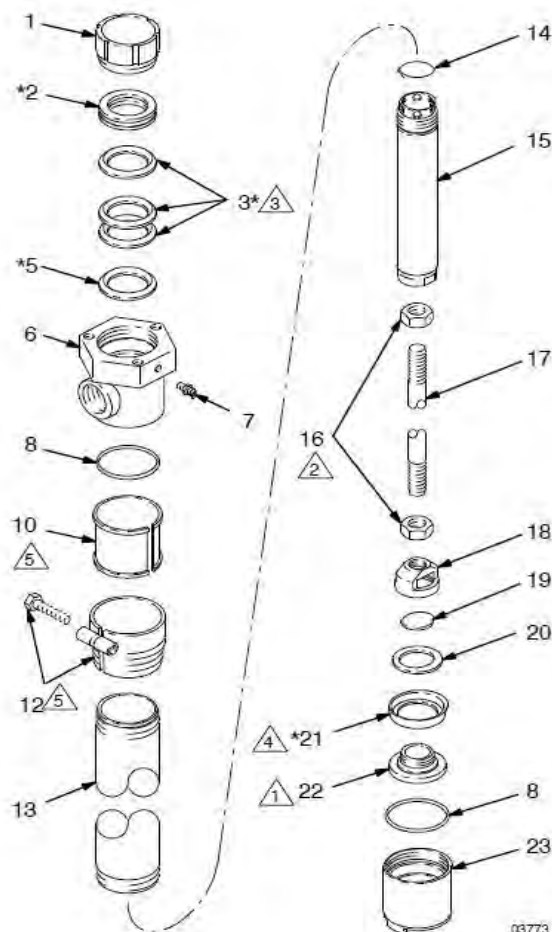
スタビーサイズ、炭素鋼、皮パッキン付き

参照 番号	部品 番号	説明	個数
1	177152	ナット、パッキン	1
2*	178543	グランド、メス。ステンレス鋼。	1
3*	172487	V字型パッキン。PTFE。	1
4*	172384	V字型パッキン、皮	2
5*	172385	グランド、メス。ステンレス鋼。	1
6	178542	ハウジング、アウトレット	1
7	101281	金具、グリース	1
8	104537	Oリング、PTFE	2
9	214583	バングアダプターアセンブリ アイテム 10 と 12 を含む (モデル 215953 のみに使用)	1
10	172405	ブッシング、ナイロン	1
12	222308	アダプター、バング。炭素鋼。	1
13	172416	シリンダー (モデル 215953)	1
	177165	シリンダー (モデル 215956)	1
14	177156	Oリング、フルオロエラストマー	1
15	217189	ロッド、置換	1
16	105775	ナット、六角、M14 x 1.5	2
17	177150	ロッド、接続 (モデル 215953)	1
	177160	ロッド、接続 (モデル 215956)	1
18	177168	ハウジング、バルブ、ピストン	1
19	177155	バルブ、ピストン	1
20	172393	ワッシャー、ステンレス鋼	1
21*	172392	カップ、ピストン。皮。	1
22	177151	ピストン、ポンプ	1
23	217102	バルブ、インターク	1

*これらの部品は、修理キット 213012 に含まれていません。これは個別に購入できます。

モデル 215953 の図示

- △1 31 N•m (23 ft-lb) のトルクで締めます。
- △2 33 N•m (24 ft-lb) のトルクで締めます。
- △3 V字型パッキンの縁は下向きにする必要があります。
- △4 V字型パッキンの縁は上向きにする必要があります。
- △5 モデル 215953 のみで使用されます。



03773

置換ポンプの部品

モデル 215954 置換ポンプ、シリーズ D

200 リットル (55 ガロン) サイズ、炭素鋼、ポリエチレンパッキン付き

モデル 215957 置換ポンプ、シリーズ C

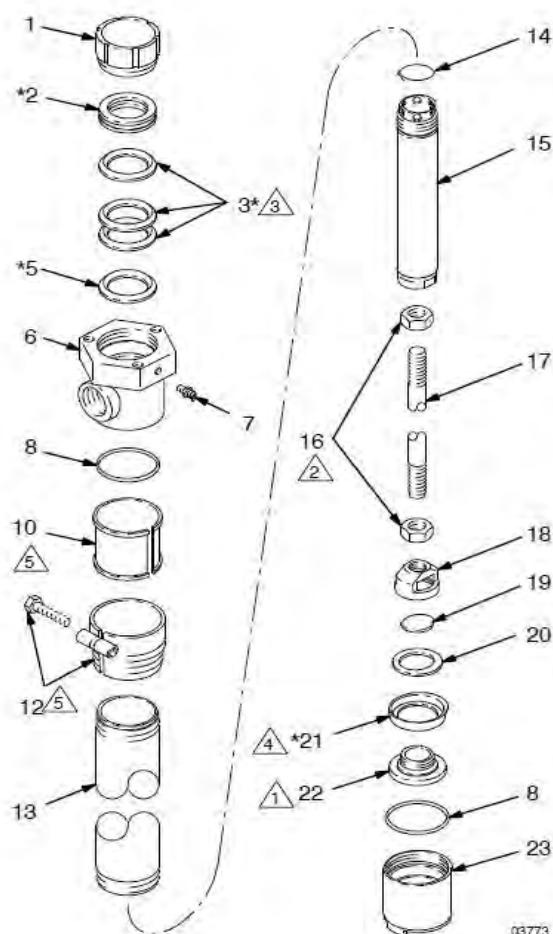
スタビーサイズ、炭素鋼、ポリエチレンパッキン付き

参照 番号	部品 番号	説明	個数
1	177152	ナット、パッキン	1
2*	178543	グランド、メス。ステンレス鋼。	1
3*	177164	V字型パッキン、ポリエチレン	1
5*	172385	グランド、メス。ステンレス鋼。	1
6	178542	ハウジング、アウトレット	1
7	101281	金具、グリス	1
8	104537	Oリング、PTFE	2
9	214583	バングアダプターアセンブリ アイテム 10 と 12 を含む (モデル 215954 のみに使用)	1
10	172405	ブッシング、ナイロン	1
12	222308	アダプター、バング。炭素鋼。	1
13	172416	シリンダー (モデル 215954)	1
	177165	シリンダー (モデル 215957)	1
14	177156	Oリング、フルオロエラストマー	1
15	217189	ロッド、置換	1
16	105775	ナット、六角、M14 x 1.5	2
17	177150	ロッド、接続 (モデル 215954)	1
	177160	ロッド、接続 (モデル 215957)	1
18	177168	ハウジング、バルブ、ピストン	1
19	177155	バルブ、ピストン	1
20	172393	ワッシャー、ステンレス鋼	1
21*	177159	カップ、ピストン。ポリエチレン。	1
22	177151	ピストン、ポンプ	1
23	217102	バルブ、インテーク	1

* これらの部品は、修理キット 215964 に含まれています。これは個別に購入できます。

モデル 215954 の図示

- △1 31 N•m (23 ft-lb) のトルクで締めます。
- △2 33 N•m (24 ft-lb) のトルクで締めます。
- △3 V字型パッキンの縁は下向きにする必要があります。
- △4 パッキンの縁は上向きにする必要があります。
- △5 モデル 215954 のみで使用されます。



03773

置換ポンプの部品

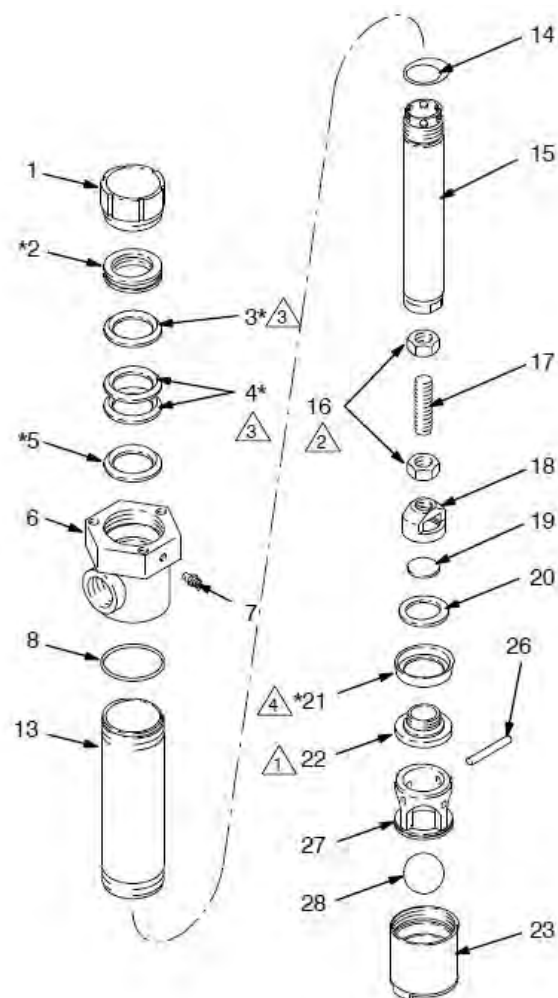
モデル 237254 置換ポンプ、シリーズ A

スタビーサイズ、炭素鋼、皮パッキン付き

参照 番号	部品 番号	説明	個数
1	177152	ナット、パッキン	1
2*	178543	グラウンド、メス。ステンレス鋼。	1
3*	172487	V字型パッキン。PTFE。	1
4*	172384	V字型パッキン、皮	2
5*	172385	グラウンド、メス。ステンレス鋼。	1
6	178542	ハウジング、アウトレット	1
7	101281	金具、グリース	1
8	104537	Oリング、PTFE	1
13	190063	シリンダー	1
14	177156	Oリング、フルオロエラストマー	1
15	217189	ロッド、置換	1
16	105775	ナット、六角、M14 x 1.5	2
17	177160	ロッド、接続	1
18	177168	ハウジング、バルブ、ピストン	1
19	177155	バルブ、ピストン	1
20	172393	ワッシャー、ステンレス鋼	1
21*	172392	カップ、ピストン。皮。	1
22	177151	ピストン、ポンプ	1
23	237493	バルブ、インテーク	1
26	172399	ピン、ボールストップ	1
27	177230	ガイド、ボール	1
28	104586	ボール、インテーク。32 mm の直径。	1

*これらの部品は、修理キット 213012 に含まれていません。これは個別に購入できます。

- △1 31 N•m (23 ft-lb) のトルクで締めます。
- △2 33 N•m (24 ft-lb) のトルクで締めます。
- △3 V字型パッキンの縁は下向きにする必要があります。
- △4 パッキンの縁は上向きにする必要があります。



置換ポンプの部品

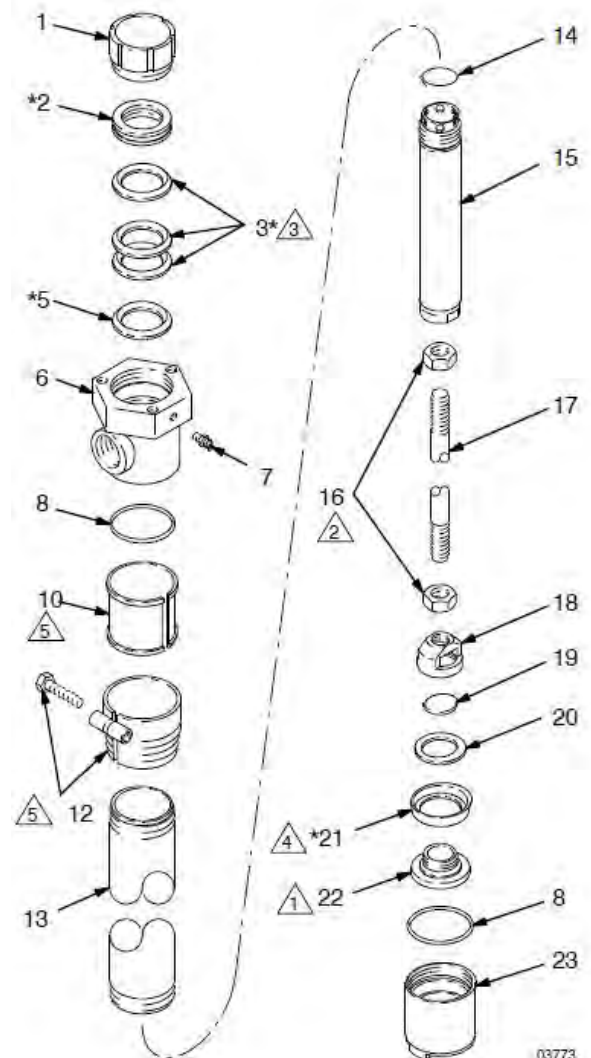
モデル 237449 置換ポンプ、シリーズ A

200 リットル (55 ガロン) サイズ、炭素鋼、PTFE パッキン付き

参照 番号	部品 番号	説明	個数
1	177152	ナット、パッキン	1
2*	178543	グラウンド、メス。ステンレス鋼。	1
3*	172487	V字型パッキン。PTFE。	3
5*	172385	グラウンド、メス。ステンレス鋼。	1
6	178542	ハウジング、アウトレット	1
7	101281	金具、グリース	1
8	104537	Oリング、PTFE	2
9	214583	バングアダプターアセンブリ。 アイテム 10 と 12 を含む。	1
10	172405	ブッシング、ナイロン	1
12	222308	アダプター、バング。炭素鋼。	1
13	172416	シリンダー	1
14	177156	Oリング、フルオロエラストマー	1
15	217189	ロッド、置換	1
16	105775	ナット、六角、M14 x 1.5	2
17	177150	ロッド、接続	1
18	177168	ハウジング、バルブ、ピストン	1
19	177155	バルブ、ピストン	1
20	172393	ワッシャー、ステンレス鋼	1
21*	172489	カップ、ピストン。PTFE。	1
22	177151	ピストン、ポンプ	1
23	217102	バルブ、インテーク	1

* これらの部品は、修理キット 213013 に含まれています。これは個別に購入できます。

- △1 31 N•m (23 ft-lb) のトルクで締めます。
- △2 33 N•m (24 ft-lb) のトルクで締めます。
- △3 V字型パッキンの縁は下向きにする必要があります。
- △4 パッキンの縁は上向きにする必要があります。



03773

置換ポンプの部品

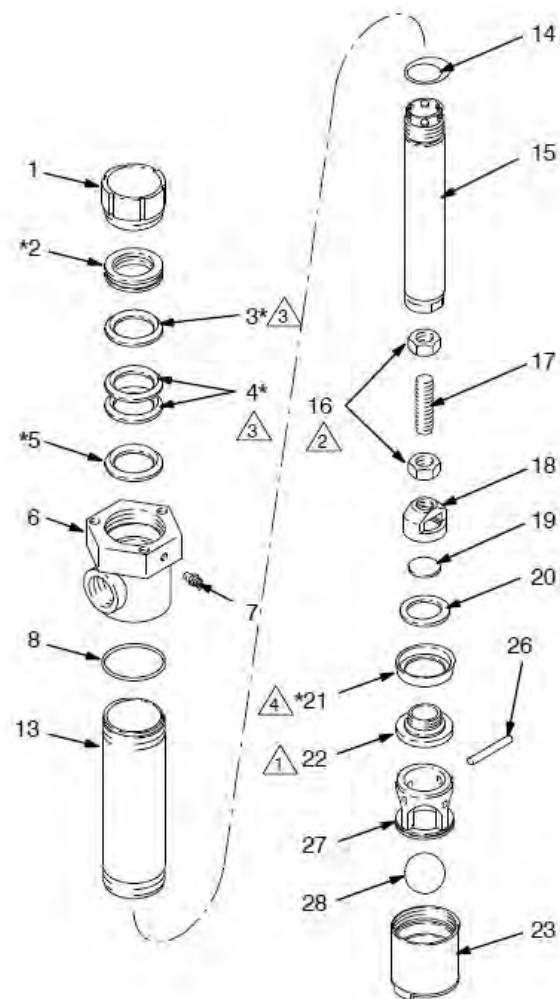
モデル 237255 置換ポンプ、シリーズ A

スタビーサイズ、炭素鋼、PTFE パッキン付き

参照 番号	部品 番号	説明	個数
1	177152	ナット、パッキン	1
2*	178543	グランド、メス。ステンレス鋼。	1
3*	172487	V字型パッキン。PTFE。	3
5*	172385	グランド、メス。ステンレス鋼。	1
6	178542	ハウジング、アウトレット	1
7	101281	金具、グリース	1
8	104537	Oリング、PTFE	1
13	190063	シリンダー	1
14	177156	Oリング、フルオロエラストマー	1
15	217189	ロッド、置換	1
16	105775	ナット、六角、M14 x 1.5	2
17	177160	ロッド、接続	1
18	177168	ハウジング、バルブ、ピストン	1
19	177155	バルブ、ピストン	1
20	172393	ワッシャー、ステンレス鋼	1
21*	172489	カップ、ピストン。PTFE。	1
22	177151	ピストン、ポンプ	1
23	237493	バルブ、インテーク	1
26	172399	ピン、ボールストップ	1
27	177230	ガイド、ボール	1
28	104586	ボール、インテーク。32 mm の 直径。	1

*これらの部品は、修理キット 213013 に含まれていません。これは個別に購入できます。

- △1 31 N•m (23 ft-lb) のトルクで締めます。
- △2 33 N•m (24 ft-lb) のトルクで締めます。
- △3 V字型パッキンの縁は下向きにする必要があります。
- △4 パッキンの縁は上向きにする必要があります。



置換ポンプの整備

炭素鋼炭素鋼置換ポンプ、ゴムパッキン付き

この手順は次の置換ポンプをカバーします。示されているページにある部品の図を参照して、ポンプの図を確認してください。

- モデル 218113、24 ページ。
- モデル 218114、24 ページ。
- モデル 218116、25 ページ。

始める前に

1. 11 ページで説明されている要領で、置換置換ポンプをエアモーターから外します。
2. 必ず、手元に必要な修理部品をすべて揃えて、ダウンタイムを削減してください。
3. 修理キット 218112 を利用できます。最良の結果を出すために、古い部品が問題ないように見える場合も、キット中のすべての新しい部品を使用してください。

吸入バルブ

1. ストラップレンチを使用して、吸入バルブハウジング (23) をシリンダー (13) から外します。バルブを分解し、全部品の分解、清掃、点検を行います。
2. 必要に応じて、部品を交換します。適切な部品の図に示されているように再度組み立てます。

ピストンバルブ

1. ストラップレンチを使用して、アウトレットハウジング (6) の近くのシリンダー (13) をグリップして、ハウジングから緩めて外してください。ピストンをシリンダーから引き出します。表面を指でなでるか、角度をつけて光にかざして、シリンダーの内側表面に引っかき傷や磨耗がないか調べます。
2. 下部のナット (16) を緩めて、バルブハウジング (18) を接続ロッド (17) から取り外してください。ピストンスタッド (22) を取り外してください。
3. すべてのピストンの部品を清掃し、点検します。必要に応じて、部品を交換します。ピストンの部品を図に示されている要領で再度組み立てます。その際、Uカップのパッキン (21) の縁が必ず上向きになるようにしてください。ピストンスタッド (22) をバルブハウジング (18) にねじ込み、31 N•m (23 ft-lb) のトルクで締めてください。

4. ピストンを接続ロッド (17) に再度組み立てるときには、接続ロッドが置換ロッド (15) にねじ込まれるようにしてください。上部ナット (16) を置換ロッドに対して締め付け、33 N•m (24 ft-lb) のトルクで締め付けてください。下部ナット (16) を調整して、ディスク (19) に対して 3.1 mm (0.125 in) の遊びが確保されるようにしてください。

スロートパッキング

1. 前に説明した要領でシリンダー (13) とピストンを取り外してください。パッキンナット (1) を取り外して、置換ロッド (15) をアウトレットハウジング (6) の上部から引き出してください。表面を指でなでるか、角度をつけて光にかざして、置換ロッドの外側表面にひっかき傷や磨耗がないか調べます。
2. スロートパッキングをアウトレットハウジング (6) から外します。
3. 部品を清掃して点検し、摩耗または損傷がないかを確認します。再度組み立てる前にパッキンに潤滑剤を塗布してください。1 つずつ部品を設置します。前と同じ配置になるようにします。Uカップの縁は液体圧力に対して下向きになるようにする必要があります。
4. 置換ロッド (15) が設置されるまで、パッキンナット (1) を緩めたままにします。

▲ 注意

置換ロッドをアウトレットハウジングの上部から挿入して、パッキンのせん断を防止します。

5. 漏れを防止できる程度までパッキングナットを締めます。過剰に締め付けると、パッキンを損傷することがあります。
6. 11 ページで説明されている要領で、置換置換ポンプをエアモーターに再度つなげます。

置換ポンプの部品

モデル 218113 置換ポンプ、シリーズ A

200 リットル (55 ガロン) サイズ、炭素鋼、ゴムパッキン付き

モデル 218114 置換ポンプ、シリーズ A

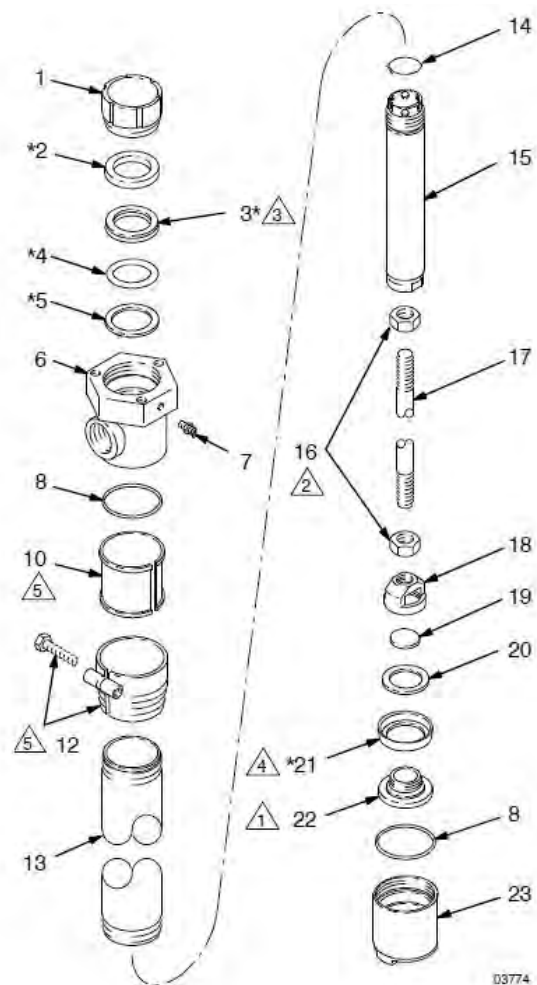
スタビーサイズ、炭素鋼、ゴムパッキン付き

参照 番号	部品 番号	説明	個数
1	177152	ナット、パッキン	1
2*	179925	ベアリング、アセタール	1
3*	107228	パッキン、U カップ。ブナ N。	3
4*	107227	O リング、ブナ N	1
5*	179924	ワッシャー、ステンレス鋼	1
6	178542	ハウジング、アウトレット	1
7	101281	金具、グリース	1
8	104537	O リング、PTFE	2
9	214583	バングアダプターアセンブリ アイテム 10 と 12 を含む (モデル 218113 のみに使用)	1
10	172405	ブッシング、ナイロン	1
12	222308	アダプター、バング。炭素鋼。	1
13	172416	シリンダー (モデル 218113)	1
	177165	シリンダー (モデル 218114)	1
14	177156	O リング、フルオロエラストマー	1
15	217189	ロッド、置換	1
16	105775	ナット、六角、M14 x 1.5	2
17	177150	ロッド、接続 (モデル 218113)	1
	177160	ロッド、接続 (モデル 218114)	1
18	177168	ハウジング、バルブ、ピストン	1
19	177155	バルブ、ピストン	1
20	172393	ワッシャー、ステンレス鋼	1
21*	177159	カップ、ピストン。ポリエチレン。	1
22	177151	ピストン、ポンプ	1
23	217102	バルブ、インターク	1

* これらの部品は、修理キット 218112 に含まれていません。これは個別に購入できます。

モデル 218113 の図示

- △1 31 N•m (23 ft-lb) のトルクで締めます。
- △2 33 N•m (24 ft-lb) のトルクで締めます。
- △3 パッキンの縁は下向きにする必要があります。
- △4 パッキンの縁は上向きにする必要があります。
- △5 モデル 218113 のみで使用されます。



D3774

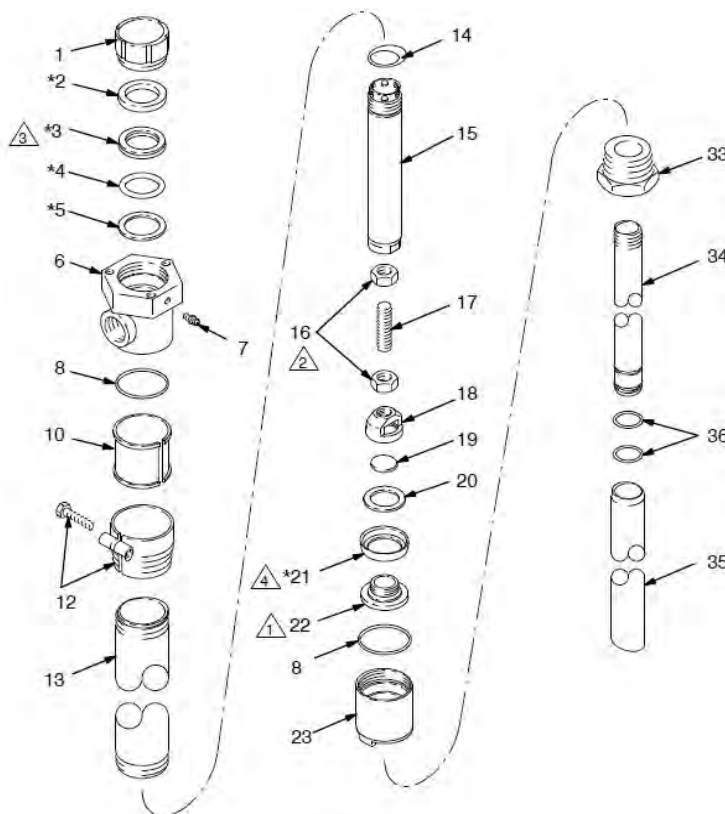
置換ポンプの部品

モデル 218116 置換ポンプ、シリーズ A

調整可能な長さ、炭素鋼、ゴムパッキン付き

参照 番号	部品 番号	説明	個数	参照 番号	部品 番号	説明	個数
1	177152	ナット、パッキン	1	16	105775	ナット、六角、M14 x 1.5	2
2*	179925	ベアリング、アセタール	1	17	177160	ロッド、接続	1
3*	107228	パッキン、Uカップ。ブナ N。	3	18	177168	ハウジング、バルブ、ピストン	1
4*	107227	Oリング、ブナ N	1	19	177155	バルブ、ピストン	1
5*	179924	ワッシャー、ステンレス鋼	1	20	172393	ワッシャー、ステンレス鋼	1
6	178542	ハウジング、アウトレット	1	21*	177159	カップ、ピストン。ポリエチレン。	1
7	101281	金具、グリース	1	22	177151	ピストン、ポンプ	1
8	104537	Oリング、PTFE	2	23	217102	バルブ、インテーク	1
9	214583	バングアダプターアセンブリ アイテム 10 と 12 を含む	1	33	179929	ブッシング、パイプ。1 ~ 1/2" x 1 3/4 npt	1
10	172405	ブッシング、ナイロン	1	34	179931	チューブ、吸引、静止	1
12	222308	アダプター、バング。炭素鋼。	1	35	179930	チューブ、吸引、移動可能	1
13	177165	シリンダー	1	36	104093	Oリング、ブナ N	2
14	177156	Oリング、フルオロエラストマー	1				
15	217189	ロッド、置換	1				

* これらの部品は、修理キット 218112 に含まれていません。これは個別に購入できます。



- △1 31 N•m (23 ft-lb) のトルクで締めます。
- △2 33 N•m (24 ft-lb) のトルクで締めます。
- △3 V字型パッキンの縁は下向きにする必要があります。
- △4 パッキンの縁は上向きにする必要があります。

置換ポンプの整備

ステンレス鋼置換ポンプ、ポリエチレン、皮、PTFE のパッキン付き

この手順は次の置換ポンプをカバーします。示されているページにある部品の図を参照して、ポンプの図を確認してください。

- モデル 215955、27 ページ。
- モデル 215958、28 ページ。
- モデル 237253、29 ページ。
- モデル 237256、30 ページ。

始める前に

1. 11 ページで説明されている要領で、置換置換ポンプをエアモーターから外します。
2. 必ず、手元に必要な修理部品をすべて揃えて、ダウンタイムを削減してください。
3. 修理キットがご利用いただけます。最良の結果を出すために、古い部品が問題ないように見える場合も、キット中のすべての新しい部品を使用してください。部品の図を参照して、ポンプを確認してください。

吸入バルブ

1. ストラップレンチを使用して、吸入バルブハウジング (23) をシリンダー (13) から外します。バルブを分解し、全部品の分解、清掃、点検を行います。
2. ボール (28) とハウジングのシート (23) を点検し、摩耗や切れ目がないか確認します。
3. 必要に応じて、部品を交換します。適切な部品の図に示されているように再度組み立てます。

ピストンバルブ

1. ストラップレンチを使用して、アウトレットハウジング (6) の近くのシリンダー (13) をグリップして、ハウジングから緩めて外してください。ピストンをシリンダーから引き出します。表面を指でなでるか、角度をつけて光にかざして、シリンダーの内側表面に引っかき傷や摩耗がないか調べます。
2. モデル 215955 と 237253 で、下部のナット (16) を緩めて、バルブハウジング (18) を接続ロッド (17) から取り外してください。ピストンスタッド (22) を取り外してください。モデル 215958 と 237256 で、コッターピン (29) をボールストップピン (30) から取り外します。ボールストップピンを取り外して、ピストンスタッド (22) を置換ロッド (15) から外します。ボール (25) を落とさないように注意します。
3. すべてのピストンの部品を清掃し、点検します。ボール (25) とピストンスタッドのシート (22) を必ず点検して、摩耗や切り目がないか確認します。必要に応じて、部品を交換します。ピストンの部品を

図に示されている要領で再度組み立てます。その際、Uカップのパッキン (21) の縁が必ず上向きになるようにしてください。適切な図に指定されている要領のトルクで締めてください。ストラップレンチを使用して、アウトレットハウジング (6) の近くのシリンダー (13) をグリップして、ハウジングにねじ込んでください。

注: モデル 215955 と 237253 で、ピストンを接続ロッド (17) に再度組み立てるときには、接続ロッドが置換ロッド (15) にねじ込まれるようにしてください。上部ナット (16) を置換ロッドに対して締め付け、33 N•m (24 ft•lb) のトルクで締め付けてください。下部ナット (16) を調整して、ボール (25) に対して 3.1 mm (0.125 in) の遊びが確保されるようにしてください。

また、シリンダー (13) の設置時に、ぎざぎざの付いた端が必ず下になるようにしてください。

スロートパッキング

1. 前に説明した要領でシリンダー (13) とピストンを取り外してください。パッキンナット (1) を取り外して、置換ロッド (15) をアウトレットハウジング (6) の上部から引き出してください。表面を指でなでるか、角度をつけて光にかざして、置換ロッドの外側表面に引っかき傷や摩耗がないか調べます。
2. スロートパッキングをアウトレットハウジング (6) から外します。
3. 部品を清掃して点検し、摩耗または損傷がないかを確認します。再度組み立てる前にパッキンに潤滑剤を塗布してください。1 つずつ部品を設置します。前と同じ配置になるようにします。V字型パッキンの縁は液体圧力に対して下向きになるようにする必要があります。
4. 置換ロッド (15) が設置されるまで、パッキンナット (1) を緩めたままにします。

▲ 注意

置換ロッドをアウトレットハウジングの上部から挿入して、パッキンのせん断を防止します。

5. 漏れを防止できる程度までパッキングナットを締めます。過剰に締め付けると、パッキンを損傷することがあります。
6. 11 ページで説明されている要領で、置換置換ポンプをエアモーターに再度つなげます。

置換ポンプの部品

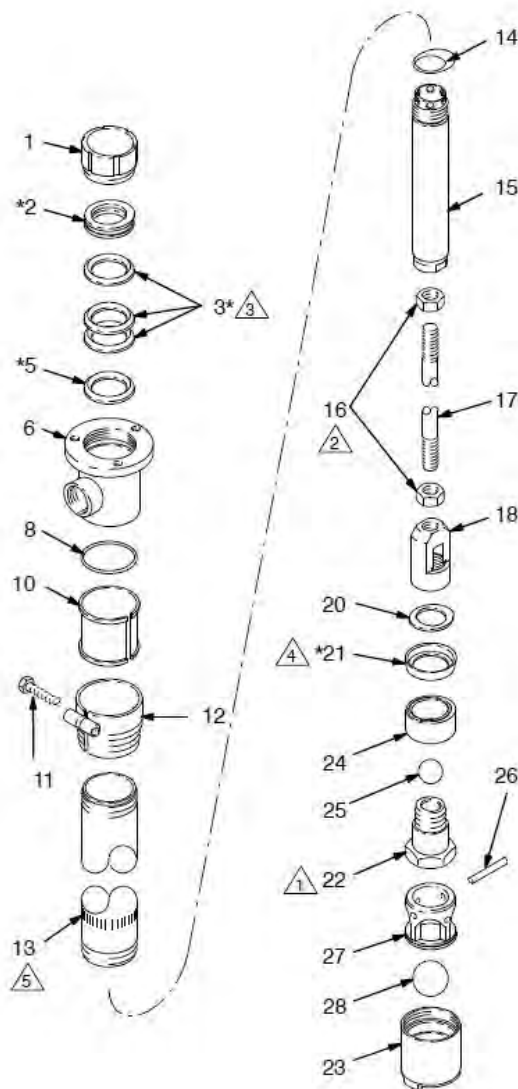
モデル 215955 置換ポンプ、シリーズ B

200 リットル (55 ガロン) サイズ、ステンレス鋼、ポリエチレンパッキン付き

参照 番号	部品 番号	説明	個数
1	180049	ナット、パッキン。ステンレス鋼。	1
2*	178543	グランド、メス。ステンレス鋼。	1
3*	177164	V字型パッキン、ポリエチレン	3
5*	172385	グランド、メス。ステンレス鋼。	1
6	210876	ハウジング、アウトレット	1
8	104537	Oリング、PTFE	1
9	---	バングアダプターアセンブリ アイテム 10、11、12 を含む	1
10	172405	ブッシング、ナイロン	1
11	104587	ボルト、M8 x 1.25	1
12	210877	アダプター、栓。ステンレス鋼。	1
13	178863	シリンダー、55 gal。 ステンレス鋼。	1
14	177156	Oリング、フルオロエラストマー	1
15	217211	ロッド、置換	1
16	105776	ナット、六角、M14 x 1.5	2
17	177149	ロッド、接続	1
18	177175	ハウジング、バルブ、ピストン	1
20	172393	ワッシャー、ステンレス鋼	1
21*	177159	カップ、ピストン。ポリエチレン。	1
22	172495	スタッド、ピストン。 ステンレス鋼。	1
23	218427	バルブ、インテーク。 ステンレス鋼。	1
24	172391	スペーサー、ピストン。PTFE。	1
25	104585	ボール、ピストン。 22 mm の直径。	1
26	172399	ピン、ボールストップ	1
27	177230	ガイド、ボール	1
28	104586	ボール、インテーク。32 mm の 直径。	1

* これらの部品は、修理キット 215964 に含まれていません。これは個別に購入できます。

- ① 65 N•m (47 ft-lb) のトルクで締めます。
- ② 33 N•m (24 ft-lb) のトルクで締めます。
- ③ V字型パッキンの縁は下向きにする必要があります。
- ④ パッキンの縁は上向きにする必要があります。
- ⑤ ぎざぎざが下の端に来るようにします。



置換ポンプの部品

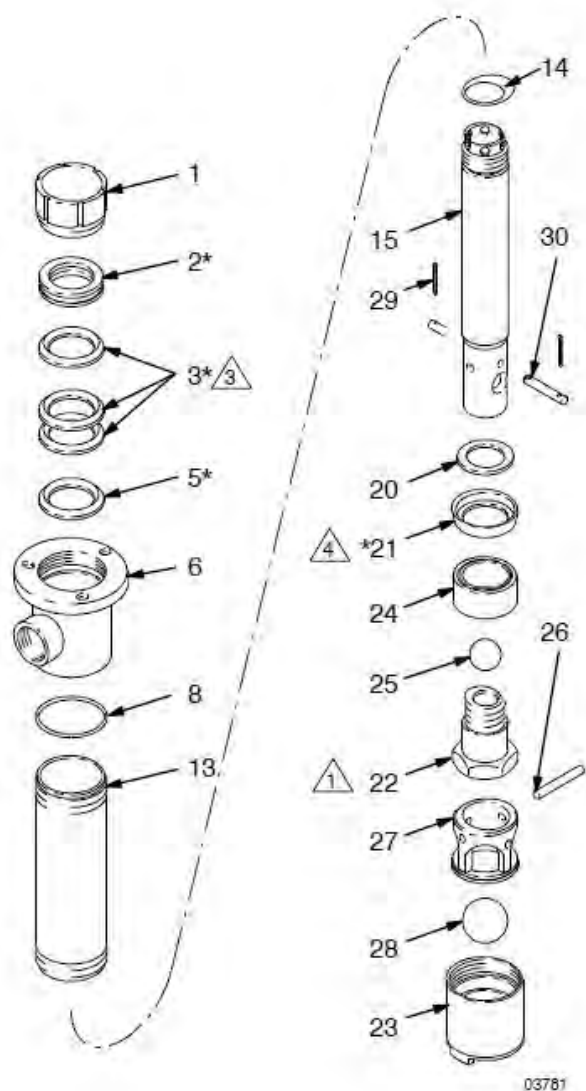
モデル 215958 置換ポンプ、シリーズ B

スタビーサイズ、ステンレス鋼、ポリエチレンパッキン付き

参照番号	部品番号	説明	個数
1	180049	ナット、パッキン。ステンレス鋼。	1
2*	178543	グラウンド、メス。ステンレス鋼。	1
3*	177164	V字型パッキン、ポリエチレン	3
5*	172385	グラウンド、メス。ステンレス鋼。	1
6	210876	ハウジング、アウトレット	1
8	104537	Oリング、PTFE	1
13	172494	シリンダー、スタビー	1
14	177156	Oリング、フルオロエラストマー	1
15	217212	ロッド、置換	1
20	172393	ワッシャー、ステンレス鋼	1
21*	177159	カップ、ピストン。ポリエチレン。	1
22	172495	スタッド、ピストン	1
23	218427	バルブ、インテーク。ステンレス鋼。	1
24	172391	スペーサー、ピストン。PTFE。	1
25	104585	ボール、ピストン。22 mm の直径。	1
26	172399	ピン、ボールストップ	1
27	177230	ガイド、ボール	1
28	104586	ボール、インテーク。32 mm の直径。	1
29	100063	ピン、コッター	2
30	172389	ピン、ボールストップ	1

* これらの部品は、修理キット 215964 に含まれていません。これは個別に購入できます。

- △1 31 N•m (23 ft-lb) のトルクで締めます。
- △2 33 N•m (24 ft-lb) のトルクで締めます。
- △3 V字型パッキンの縁は下向きにする必要があります。
- △4 パッキンの縁は上向きにする必要があります。



03781

置換ポンプの部品

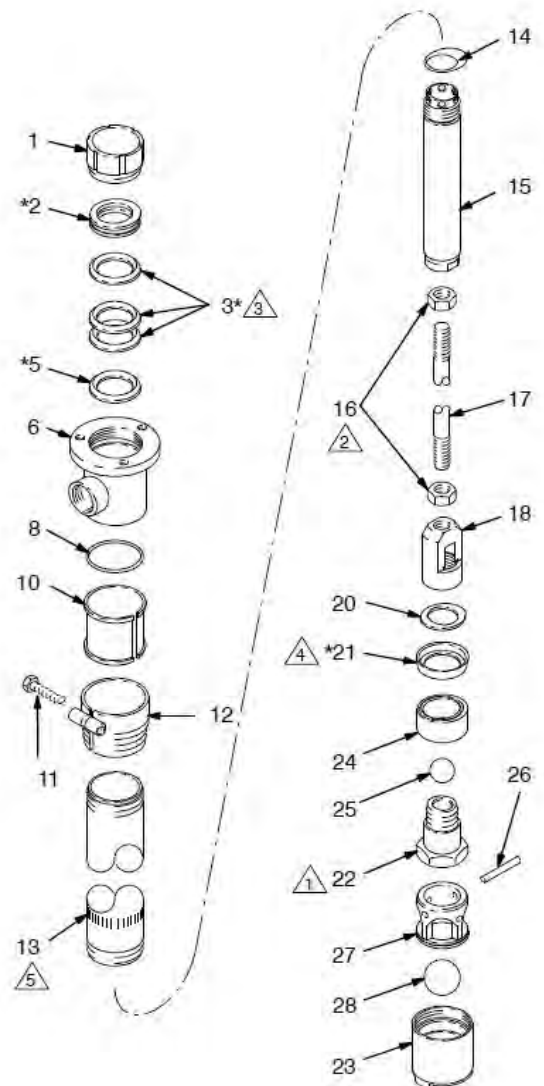
モデル 237253 置換ポンプ、シリーズ A

200 リットル (55 ガロン) サイズ、ステンレス鋼、PTFE パッキン付き

参照 番号	部品 番号	説明	個数
1	180049	ナット、パッキン。ステンレス鋼。	1
2*	178543	グラウンド、メス。ステンレス鋼。	1
3*	172487	V 字型パッキン。PTFE。	3
5*	172385	グラウンド、メス。ステンレス鋼。	1
6	210876	ハウジング、アウトレット	1
8	104537	O リング、PTFE	1
10	172405	ブッシング、ナイロン	1
11	104587	ボルト、M8 x 1.25	1
12	210877	アダプター、栓。ステンレス鋼。	1
13	178863	シリンダー、55 gal。 ステンレス鋼。	1
14	177156	O リング、フルオロエラストマー	1
15	217211	ロッド、置換	1
16	105776	ナット、六角、M14 x 1.5	2
17	177149	ロッド、接続	1
18	177175	ハウジング、バルブ、ピストン	1
20	172393	ワッシャー、ステンレス鋼	1
21*	172489	カップ、ピストン。PTFE。	1
22	172495	スタッド、ピストン。 ステンレス鋼。	1
23	218427	バルブ、インテーク。 ステンレス鋼。	1
24	172391	スペーサー、ピストン。PTFE。	1
25	104585	ボール、ピストン。22 mm の 直径。	1
26	172399	ピン、ボールストップ	1
27	177230	ガイド、ボール	1
28	104586	ボール、インテーク。32 mm の 直径。	1

* これらの部品は、修理キット 213013 に含まれていません。これは個別に購入できます。

- △1 65 N•m (47 ft-lb) のトルクで締めます。
- △2 33 N•m (24 ft-lb) のトルクで締めます。
- △3 V 字型パッキンの縁は下向きにする必要があります。
- △4 パッキンの縁は上向きにする必要があります。
- △5 ぎざぎざが下の端に来るようにします。



置換ポンプの部品

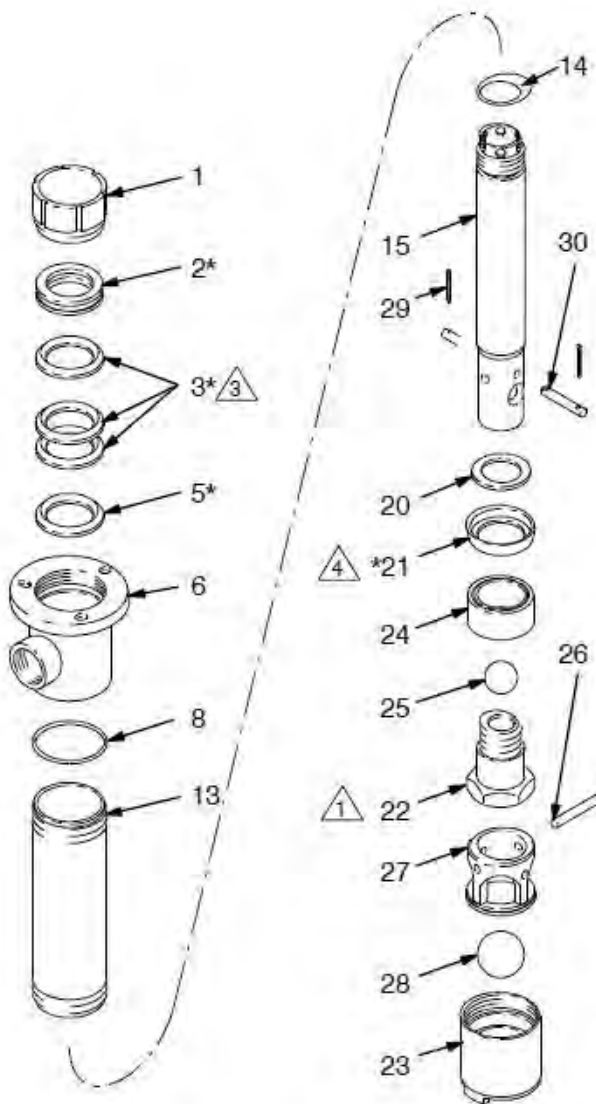
モデル 237256 置換ポンプ、シリーズ A

スタビーサイズ、ステンレス鋼、PTFE パッキン付き

参照 番号	部品 番号	説明	個数
1	180049	ナット、パッキン。ステンレス鋼。	1
2*	178543	グラウンド、メス。ステンレス鋼。	1
3*	172487	V字型パッキン。PTFE。	3
5*	172385	グラウンド、メス。ステンレス鋼。	1
6	210876	ハウジング、アウトレット	1
8	104537	Oリング、PTFE	1
13	172494	シリンダー、スタビー	1
14	177156	Oリング、フルオロエラストマー	1
15	217212	ロッド、置換	1
20	172393	ワッシャー、ステンレス鋼	1
21*	172489	カップ、ピストン。PTFE。	1
22	172495	スタッド、ピストン	1
23	218427	バルブ、インテーク。 ステンレス鋼。	1
24	172391	スペーサー、ピストン。PTFE。	1
25	104585	ボール、ピストン。22 mm の 直径。	1
26	172399	ピン、ボールストップ	1
27	177230	ガイド、ボール	1
28	104586	ボール、インテーク。32 mm の 直径。	1
29	100063	ピン、コッター	2
30	172389	ピン、ボールストップ	1

* これらの部品は、修理キット 213013 に含まれていません。これは個別に購入できます。

- △1 31 N•m (23 ft-lb) のトルクで締めます。
- △2 33 N•m (24 ft-lb) のトルクで締めます。
- △3 V字型パッキンの縁は下向きにする必要があります。
- △4 パッキンの縁は上向きにする必要があります。



置換ポンプの整備

ステンレス鋼置換ポンプ、ゴムパッキン付き

この手順は次の置換ポンプをカバーします。示されているページにある部品の図を参照して、ポンプの図を確認してください。

- モデル 220440、32 ページ。
- モデル 220439、33 ページ。

始める前に

1. 11 ページで説明されている要領で、置換置換ポンプをエアモーターから外します。
2. 必ず、手元に必要な修理部品をすべて揃えて、ダウンタイムを削減してください。
3. 修理キット 218112 を利用できます。最良の結果を出すために、古い部品が問題ないように見える場合も、キット中のすべての新しい部品を使用してください。

吸入バルブ

1. ストラップレンチを使用して、吸入バルブハウジング (23) をシリンダー (13) から外します。バルブを分解し、全部品の分解、清掃、点検を行います。
2. ボール (28) とハウジングのシート (23) を点検し、摩耗や切れ目がないか確認します。
3. 必要に応じて、部品を交換します。適切な部品の図に示されているように再度組み立てます。

ピストンバルブ

1. ストラップレンチを使用して、アウトレットハウジング (6) の近くのシリンダー (13) をグリップして、ハウジングから緩めて外してください。ピストンをシリンダーから引き出します。表面を指でなでるか、角度をつけて光にかざして、シリンダーの内側表面に引っかき傷や磨耗がないか調べます。
2. モデル 220440 で、下部のナット (16) を緩めて、バルブハウジング (18) を接続ロッド (17) から取り外してください。ピストンスタッド (22) を取り外してください。

モデル 220439 で、コッターピン (29) をボールストップピン (30) から取り外します。ボールストップピンを取り外して、ピストンスタッド (22) を置換ロッド (15) から外します。ボール (25) を落とさないように注意します。

3. すべてのピストンの部品を清掃し、点検します。ボール (25) とピストンスタッドのシート (22) を必ず点検して、摩耗や切り目がないか確認します。必要に応じて、部品を交換します。ピストンの部品を

図に示されている要領で再度組み立てます。その際、Uカップのパッキン (21) の縁が必ず上向きになるようにしてください。適切な図に指定されている要領のトルクで締めてください。ストラップレンチを使用して、アウトレットハウジング (6) の近くのシリンダー (13) をグリップして、ハウジングにねじ込んでください。

注: モデル 220440 で、ピストンを接続ロッド (17) に再度組み立てるときには、接続ロッドが置換ロッド (15) にねじ込まれるようにしてください。上部ナット (16) を置換ロッドに対して締め付け、33 N•m (24 ft•lb) のトルクで締め付けてください。下部ナット (16) を調整して、ボール (25) に対して 3.1 mm (0.125 in) の遊びが確保されるようにしてください。

また、シリンダー (13) の設置時に、ぎざぎざの付いた端が必ず下になるようにしてください。

スロートパッキング

1. 前に説明した要領でシリンダー (13) とピストンを取り外してください。パッキンナット (1) を取り外して、置換ロッド (15) をアウトレットハウジング (6) の上部から引き出してください。表面を指でなでるか、角度をつけて光にかざして、置換ロッドの外側表面にひっかき傷や磨耗がないか調べます。
2. スロートパッキングをアウトレットハウジング (6) から外します。
3. 部品を清掃して点検し、摩耗または損傷がないかを確認します。再度組み立てる前にパッキンに潤滑剤を塗布してください。1 つずつ部品を設置します。前と同じ配置になるようにします。V字型パッキンの縁は液体圧力に対して下向きになるようにする必要があります。
4. 置換ロッド (15) が設置されるまで、パッキンナット (1) を緩めたままにします。

▲ 注意

置換ロッドをアウトレットハウジングの上部から挿入して、パッキンのせん断を防止します。

5. 漏れを防止できる程度までパッキングナットを締めます。過剰に締め付けると、パッキンを損傷することがあります。
6. 11 ページで説明されている要領で、置換置換ポンプをエアモーターに再度つなげます。

置換ポンプの部品

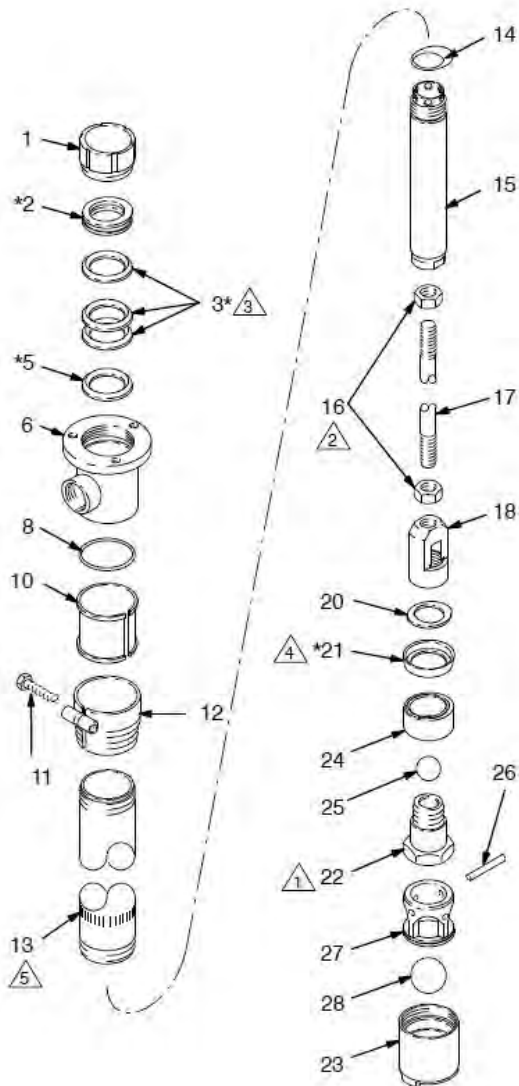
モデル 220440 置換ポンプ、シリーズ A

200 リットル (55 ガロン) サイズ、ステンレス鋼、ゴムパッキン付き

参照 番号	部品 番号	説明	個数
1	180049	ナット、パッキン。ステンレス鋼。	1
2*	179925	ベアリング、アセタール	1
3*	107228	パッキン、U カップ。ゴム。	1
4*	107227	O リング、ブナ N	1
5*	179924	ワッシャー、ステンレス鋼	1
6	210876	ハウジング、アウトレット	1
8	104537	O リング、PTFE	1
9	---	バングアダプターアセンブリには アイテム 10、11、12 が含まれる	1
10	172405	ブッシング、ナイロン	1
11	104587	ボルト、M8 x 1.25	1
12	210877	アダプター、栓。ステンレス鋼。	1
13	178863	シリンダー、55 gal。 ステンレス鋼。	1
14	177156	O リング、フルオロエラストマー	1
15	217211	ロッド、置換	1
16	105776	ナット、六角、M14 x 1.5	2
17	177149	ロッド、接続	1
18	177175	ハウジング、バルブ、ピストン	1
20	172393	ワッシャー、ステンレス鋼	1
21*	177159	カップ、ピストン。ポリエチレン。	1
22	172495	スタッド、ピストン。 ステンレス鋼。	1
23	218427	バルブ、インテーク。 ステンレス鋼。	1
24	172391	スペーサー、ピストン。PTFE。	1
25	104585	ボール、ピストン。22 mm の 直径。	1
26	172399	ピン、ボールストップ	1
27	177230	ガイド、ボール	1
28	104586	ボール、インテーク。32 mm の 直径。	1

* これらの部品は、修理キット 218112 に含まれていません。これは個別に購入できます。

- △1 65 N•m (47 ft-lb) のトルクで締めます。
- △2 33 N•m (24 ft-lb) のトルクで締めます。
- △3 V 字型パッキンの縁は下向きにする必要があります。
- △4 パッキンの縁は上向きにする必要があります。
- △5 ぎざぎざが下の端に来るようにします。



置換ポンプの部品

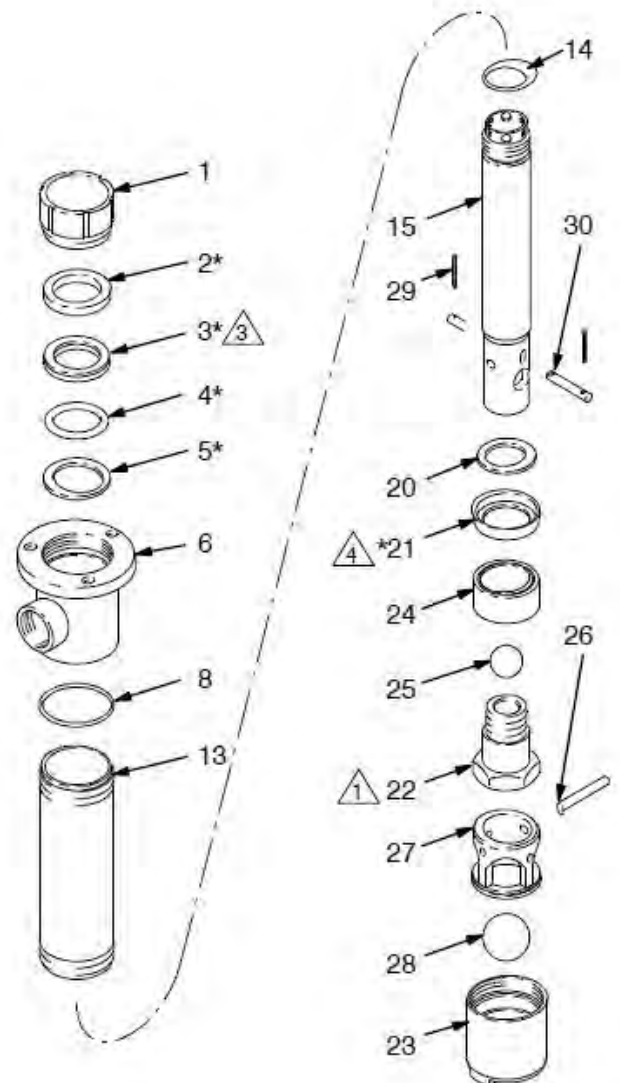
モデル 220439 置換ポンプ、シリーズ A

スタビーサイズ、ステンレス鋼、ゴムパッキン付き

参照 番号	部品 番号	説明	個数
1	180049	ナット、パッキン。ステンレス鋼。	1
2*	179925	ベアリング、アセタール	1
3*	107228	パッキン、Uカップ。ゴム。	1
4*	107227	Oリング、ブナN	1
5*	179924	ワッシャー、ステンレス鋼	1
6	210876	ハウジング、アウトレット	1
8	104537	Oリング、PTFE	1
13	172494	シリンダー、スタビー	1
14	177156	Oリング、フルオロエラストマー	1
15	217212	ロッド、置換	1
20	172393	ワッシャー、ステンレス鋼	1
21*	177159	カップ、ピストン。ポリエチレン。	1
22	172495	スタッド、ピストン	1
23	218427	バルブ、インテーク。 ステンレス鋼。	1
24	172391	スペーサー、ピストン。PTFE。	1
25	104585	ボール、ピストン。22 mm の 直径。	1
26	172399	ピン、ボールストップ	1
27	177230	ガイド、ボール	1
28	104586	ボール、インテーク。32 mm の 直径。	1
29	100063	ピン、コッター	2
30	172389	ピン、ボールストップ	1

* これらの部品は、修理キット 218112 に含まれていません。これは個別に購入できます。

- △1 31 N•m (23 ft-lb) のトルクで締めます。
- △2 33 N•m (24 ft-lb) のトルクで締めます。
- △3 V字型パッキンの縁は下向きにする必要があります。
- △4 パッキンの縁は上向きにする必要があります。



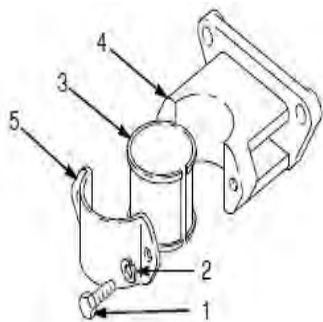
03782

アクセサリ

210881 壁面取り付け用ブラケット

炭素鋼 取扱説明書 307458 を参照。

1	107558	ネジ、六角ヘッドキャップ。 M8 x 1.25。	2
2	104572	ロックワッシャー、スプリン グ、サイズ 8	2
3	172405	ブッシング	1
4	172428	ブラケット	1
5	172429	クランプ	1

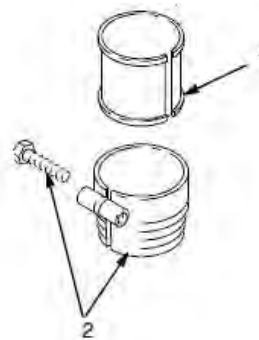


バングアダプター

すべての 210 リットル (55 ガロン) ドラム缶サイズポン
プに含まれる。

214583 炭素鋼

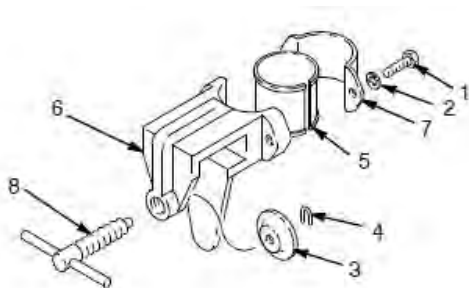
1	172405	ブッシング、ナイロン	1
2	222308	アダプター、バング、cst	1
	210877	アダプター、バング、sst	1



210880 オープンタンク取り付けクランプ

炭素鋼。

1	107558	ネジ、六角ヘッドキャップ。 M8 x 1.25。	2
2	104572	ロックワッシャー、スプリン グ、サイズ 8	2
3	159056	PAD、ネジ取り付け	1
4	159057	リテーナ	1
5	172405	ブッシング	1
6	172428	ブラケット	1
7	172429	クランプ	1
8	210879	ハンドル、チーズ	1



222011 接地線とクランプ

7.6 m (25 ft) の長さ。



237569 接地線とクランプ

7.6 m (25 ft) の長さ。



アクセサリー

ブリード型マスターエアバルブ (必須)

2.1 MPa、21 bar (300 psi) 最大使用圧力閉じている際にエアラインでポンプエアインレットとこのバルブの間に残ったエアを取り除きます。

107141 3/4 npt(m x f) のインレットとアウトレット。

107142 1/2 npt(m x f) のインレットとアウトレット。



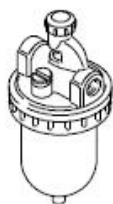
106149 エアラインフィルター

1.8 MPa、18 bar (250 psi) 最大使用圧力 1/2 npt(f) のインレットとアウトレット。



214848 エアライン潤滑装置

1.8 MPa、18 bar (250 psi) 最大使用圧力 1/2 npt(f) のインレットとアウトレット。



218316 エアレギュレーターキット

1/8" サイズ、0 ~ 0.4 MPa、0 ~ 4.2 bar (0 ~ 60 psi) のエアレギュレーターとエア圧力ゲージ、およびエアクイックコネクターを含む。19 ページを参照。

206994 スロートシール液 (TSL)

ウェットカップ用溶剤。0.24 リットル (8 オンス)。

204574 ドラムカバー

40 リットル (10 ガロン) サイズ、および 60 リットル (16 ガロン) サイズ。ドラム缶カバーが開いているドラム缶の上部に取り付けられ、1:1 メトリックポンプの取り付け穴がある。つまみネジとゴムのガスケットを含む。

200326 ドラムカバー

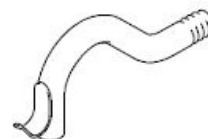
200 リットル (55 ガロン) のサイズ。ドラム缶カバーが開いているドラム缶の上部に取り付けられ、1:1 メトリックポンプの取り付けがある。

101078 Y ラインストレーナー

3.5 MPa、35 bar (500 psi) 最大使用圧力 3/4 npt(f) のポート。no. 20 のメッシュ画面。

206265 注ぎ口

液体をペール缶に導くため。
炭素鋼炭素鋼、3/4 npt インレット。



215965 インテーク拡張チューブ

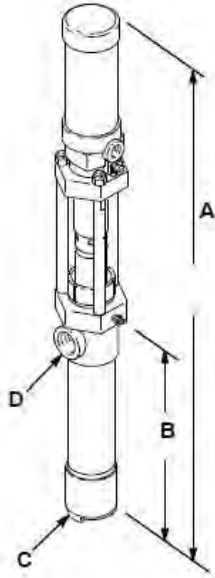
インテークチューブ 265 mm (10.4 in) の長さ。1:1 メトリックポンプの下部の 1 ~ 1/2 npt(f) ネジ山にねじ込む。炭素鋼。取扱説明書 307459 を参照。



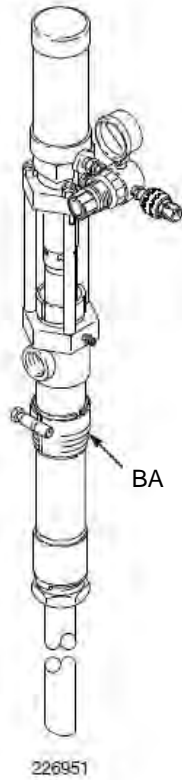
214951 ホースおよび 238651 バルブ

1.2 MPa、12 bar (175 psi) 最大使用圧力
7.6 m (25 ft) の長さ、1/2 npt(m) x 3/4 npt(m)、電気伝導性あり。

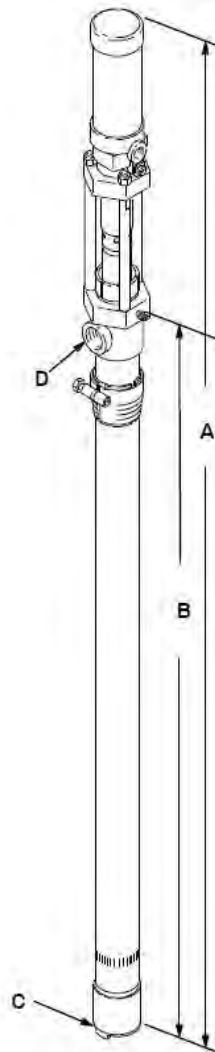
寸法



226943
226944
226945
226948
226952 (表示あり)
237130
237131
237132



BA 2" npt(m)
バングアダプター



226940
226941
226942
226947
226953 (表示あり)
237129
237133
237134
686445

ポンプ番号	A 全体長	B ポンプ長さ	C 液体インレット	D 液体アウトレット
226943、226944、226948、237130、237131	615 mm (34 in)	181 mm (7.1 in)	1 ~ 1/2 in. npt(f)	3/4 in npt(f)
226945、226952、237132	685 mm (27 in)	250 mm (9.8 in)	1 ~ 1/2 in npt(f)	3/4 in npt(f)
226940、226941、226942、226947、226953、237129、237133、237134、686445	1315 mm (51.7 in)	880 mm (34.6 in)	1 ~ 1/2 in npt(f)	3/4 in npt(f)
226951	1158 mm (45.6 in)	724 mm* (28.5 in)	吸引チューブ	3/4 in npt(f)

* 全体で 1614 mm (63.5 in) 拡張。ポンプの長さは 1180 mm (46.4 in) まで。

技術データ

カテゴリ	データ
推奨エア駆動範囲	モデル 226951: 0.3 ~ 0.4 MPa, 3 ~ 4.2 bar (0 ~ 60 psi) 他の全モデル: 0.3 ~ 1.2 MPa, 3 ~ 12 bar (40 ~ 180 psi)
エア消費量	4 リットル/分 (1 gpm) で約 0.05 m ³ /分 (1.5 cfm/gal) 0.5 MPa、5.6 bar (80 psi) 入力時
最高推奨ポンプ速度	100 サイクル/分: 15.1 リットル/分 (4 gpm)
エアインレットサイズ	1/4 npt(f)
液体インレットサイズ	1 ~ 1/2 npt(f)
液体アウトレットサイズ	3/4 npt (f)
最高動作温度	120°F (49°C)
音圧レベル	100 psi (0.7 MPa、7 bar): 72 dB(A) 65 psi (0.45 MPa、4.5 bar): 70 dB(A)
音圧レベル	100 psi (0.7 MPa、7 bar): 82 dB(A) 65 psi (0.45 MPa、4.5 bar): 81 dB(A)
重量	スタビーポンプ: 11 lb (5 kg) ドラムポンプ: 20 lb (9 kg)
接液部部品	<p>モデル 226940、226943、237130、237133: 炭素鋼、303、304、316 ステンレス鋼、皮、カドミウムメッキダクタイル鋳鉄、クロムと亜鉛メッキ鋼、PTFE、フルオロエラストマー</p> <p>モデル 226941、226944、686445: 炭素鋼、303、304、316 ステンレス鋼、カドミウムメッキダクタイル鋳鉄、クロムと亜鉛メッキ鋼、PTFE、フルオロエラストマー、ポリエチレン</p> <p>モデル 237131 および 237134: 炭素鋼、303、304、316 ステンレス鋼、カドミウムメッキダクタイル鋳鉄、クロムと亜鉛メッキ鋼、PTFE、フルオロエラストマー</p> <p>モデル 226942 および 226945: 303、304 と 316 のステンレス鋼、クロム、PTFE、フルオロエラストマー、ポリエチレン</p> <p>モデル 237129 および 237132: 303、304 と 316 のステンレス鋼、クロム、PTFE、フルオロエラストマー、ポリエチレン</p> <p>モデル 226947、226948、226951: 303、304 と 316 ステンレス鋼、ブナ N、カドミウムメッキダクタイル鋳鉄、クロムと亜鉛メッキ鋼、PTFE、フルオロエラストマー、ポリエチレン</p> <p>モデル 226952 および 226953: 303、304 と 316 のステンレス鋼、クロム、PTFE、ゴム</p>

Graco 標準保証

Graco は、直接お買い上げいただいたお客様のご使用に対し、販売日時から、本ドキュメントに記載された、Graco が製造し、かつ Graco の社名を付した全ての装置の材質および仕上がり欠陥がないことを保証します。Graco により公表された特殊的、拡張的または制限的保証を除き、販売日時から起算して 12 か月間、Graco により欠陥があると判断された装置の部品を修理、交換いたします。本保証は、Graco の書面の推奨に従って、装置が設置、操作、およびメンテナンスされている場合にのみ有効です。

誤った設置、誤用、摩擦、腐食、不十分または不適切なメンテナンス、過失、事故、改ざん、または Graco 製でない構成部品の代用が原因で発生した一般的な摩耗、あるいは誤動作、損傷、摩耗については、本保証の範囲外であり、Graco は一切責任を負わないものとします。また、Graco の装置と Graco によって提供されていない機構、アクセサリ、装置、または材料の不適合、あるいは Graco によって提供されていない機構、アクセサリ、装置、または材料の不適切な設計、製造、取り付け、操作またはメンテナンスが原因で発生した誤動作、損傷、または摩耗については、Graco は一切責任を負わないものとします。

本品質保証は、Graco 販売代理店に、主張された欠陥を確認するために、欠陥があると主張された装置が前払いで返却された時点で、条件が適用されます。主張された欠陥が確認された場合、Graco は全ての欠陥部品を無料で修理または交換します。装置は、輸送料前払いで、直接お買い上げいただけたお客様に返却されます。装置の検査により材料または仕上りの欠陥が明らかにならなかった場合は、修理は妥当な料金で行われます。料金には部品、労働、および輸送の費用が含まれる可能性があります。

本保証は唯一のものであり、明示的、黙示的を問わず、商品性の保証、または特定用途への適合性の保証など、その他の保証に代わるものです。

保証違反の場合の Graco のあらゆる義務およびお客様の救済に関しては、上記規定の通りです。購入者は、他の補償 (利益の損失、売上の損失、人身傷害、または器物破損による偶発的または結果的な損害、または他のいかなる偶発的または結果的な損失を含むがこれに限定されるものではない) は得られないものであることに同意します。保証違反に関連するいかなる行為も、販売日から起算して 2 年以内に提起する必要があります。

Graco によって販売されているが、製造されていないアクセサリ、装置、材料、または構成部品に関しては、Graco は保証を負わず、特定目的に対する商用性および適合性の全ての黙示保証は免責されるものとします。販売されているが Graco によって製造されていない製品 (電動モーター、スイッチ、ホースなど) がある場合、それらのメーカーの品質保証の対象となります。Graco は、これらの保証違反に関する何らかの主張を行う際は、合理的な支援を購入者に提供いたします。

いかなる場合でも、Graco は Graco の提供する装置または備品、性能、または製品の使用またはその他の販売される商品から生じる間接的、偶発的、特別、または結果的な損害について、契約違反、保証違反、Graco の過失、またはその他によるものを問わず、一切責任を負わないものとします。

FOR GRACO CANADA CUSTOMERS

当事者は、現在および将来のドキュメント、通知、および直接間接に締結、提供または実施される法的手続が英語で作成されることに同意したものと見なされます。Les parties reconnaissent avoir convenu que la rédaction du présente document sera en Anglais, ainsi que tous documents, avis et procédures judiciaires exécutés, donnés ou intentés, à la suite de ou en rapport, directement ou indirectement, avec les procédures concernées.

Graco に関する情報

Graco 製品についての最新情報入手先: www.graco.com。

特許についての情報入手先: www.graco.com/patents。

ご注文は、Graco 社販売代理店までお問い合わせになるか、または最寄りの販売代理店にお電話の上ご確認ください。
電話: 612-623-6921 または無料通話: 1-800-328-0211、ファックス: 612-378-3505

本文書に含まれる全ての文字および図、表等によるデータは、出版時に入手可能な最新の製品情報を反映しています。
Graco は、いかなる時点においても通知することなく変更を行う権利を留保します。

説明書原文の翻訳版。This manual contains Japanese. MM 307427

Graco 本社: Minneapolis

海外拠点: Belgium, China, Japan, Korea

GRACO INC. および子会社 • アメリカ合衆国、郵便番号 55440-1441 • ミネアポリス ミネソタ州 • 私書箱 1441
Copyright 2018, Graco Inc. すべての Graco 製造場所は ISO 9001 に登録されています。

www.graco.com

改訂 ZAF、2019年12月