

Materialfilter

307273G

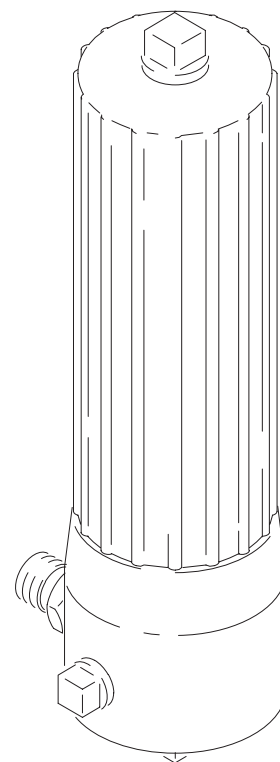
Ausgabe T



Warnhinweise und Anleitungen lesen.
Angaben über Modellnummern und zulässige Betriebsüberdrücke finden Sie auf Seite 2.

Inhaltsverzeichnis

Liste der Modelle	2
Symbole	3
Warnung	3
Installation	5
Service- und Wartungsarbeiten	6
Teile	7
Zubehör	17
Abmessungen	17
Technische Daten	19
Garantie	20



02528

Abbildung: Modell 214570

Liste der Modelle

Artikel-Nr.	Serie	Bezeichnung	Auslassgröße	Zulässiger Material-Betriebsüberdruck
214570	B	Aluminiumtank, Formstück aus Polyethylen	1/4" NPT	21 MPa (210 bar)
236789	A	Aluminiumtank, Formstück aus Polyethylen	3/8 npt	21 MPa (210 bar)
237481	A	Aluminiumtank, Formstück aus Polyethylen	3/8 npt	21 MPa (210 bar)
239286	A	Aluminiumtank, Formstück aus Polyethylen	1/4" NPT	21 MPa (210 bar)
218029	B	Stahltank, Formstück aus Polyethylen	1/4" NPT	35 MPa (350 bar)
239060	A	Stahltank, Formstück aus Polyethylen	1/4" NPT	35 MPa (350 bar)
239244	A	Stahltank, Formstück aus Polyethylen	1/4" NPT	35 MPa (350 bar)
241317	A	Stahltank, Formstück aus Polyethylen	1/4" NPT	35 MPa (350 bar)
239962	A	Stahltank, Formstück aus Polyethylen	1/4" NPT	35 MPa (350 bar)
239964	A	Stahltank, Formstück aus Polyethylen	1/4" NPT	35 MPa (350 bar)
240169	A	Stahltank, Formstück aus Polyethylen	1/4" NPT	35 MPa (350 bar)
241107	A	Stahltank, Formstück aus Polyethylen	3/8 npt	35 MPa (350 bar)
223160	B	Edelstahltank, Formstück aus Polyethylen	1/4" NPT	35 MPa (350 bar)
239063	A	Edelstahltank, Formstück aus Polyethylen	1/4" NPT	35 MPa (350 bar)
239300	A	Edelstahltank, Formstück aus Polyethylen	1/4" NPT	35 MPa (350 bar)
239800	A	Edelstahltank, Formstück aus Polyethylen	1/4" NPT	35 MPa (350 bar)
239961	A	Edelstahltank, Formstück aus Polyethylen	1/4" NPT	35 MPa (350 bar)
239963	A	Edelstahltank, Formstück aus Polyethylen	1/4" NPT	28 MPa (280 bar)
240170	A	Edelstahltank, Formstück aus Polyethylen	1/4" NPT	35 MPa (350 bar)
238782	A	Edelstahltank, Formstück aus Polyethylen	3/8 npt	35 MPa (350 bar)
248851	A	Edelstahltank, Formstück aus Polyethylen	3/8 npt	35 MPa (350 bar)
240183	A	Edelstahltank, Formstück aus Polyethylen	1/2" NPT	35 MPa (350 bar)

Symbole

Warnsymbol



Dieses Symbol warnt vor möglichen schweren oder tödlichen Verletzungen bei Nichtbefolgung dieser Anleitung.

Vorsicht-Symbol



Dieses Symbol warnt vor möglicher Beschädigung oder Zerstörung von Geräten bei Nichtbefolgung dieser Anleitung.

WARNUNG



ANLEITUNG

GEFAHR DURCH GERÄTEMISBRAUCH

Gerätemissbrauch kann zu Rissen am Gerät oder zu Funktionsstörungen führen und schwere Verletzungen zur Folge haben.

- Dieses Gerät darf nur von geschultem Personal verwendet werden.
- Alle Handbücher, Warnschilder und Etiketten vor Inbetriebnahme des Gerätes lesen.
- Das Gerät nur für den vorgesehenen Zweck verwenden. Bei Fragen dazu den Graco-Händler kontaktieren.
- Gerät nicht verändern oder modifizieren. Nur Original-Ersatzteile und Zubehör von Graco verwenden.
- Das Gerät täglich überprüfen. Verschlossene oder beschädigte Teile müssen sofort ausgewechselt oder repariert werden.
- Den zulässigen Betriebsüberdruck des am geringsten belastbaren Anlagenbauteils nicht überschreiten. Der zulässige Betriebsüberdruck dieses Geräts ist im Abschnitt **Technische Daten** auf Seite 19 angegeben.
- Nur Materialien und Lösemittel verwenden, die mit den benetzten Teilen des Systems verträglich sind. Siehe Abschnitt **Technische Daten** in den Betriebsanleitungen aller Geräte. Sicherheitshinweise der Material- und Lösemittelhersteller beachten.
- Niemals 1,1,1-Trichlorethan, Methylenchlorid, andere Lösemittel mit halogenisierten Kohlenwasserstoffen oder Materialien, die solche Lösemittel enthalten, in druckbeaufschlagten Aluminiumgeräten verwenden. Dies könnte zu einer chemischen Reaktion führen und in der Folge eine Explosion verursachen.
- Alle zutreffenden örtlichen, landesweiten und bundesstaatlichen Sicherheitsvorschriften bezüglich Brandschutz und Elektrizität beachten.

! WARNUNG



GEFAHR DURCH MATERIALEINSPRITZUNG

Spritzer aus der Pistole, Leckagen oder gerissenen Bauteilen können Material in den Körper einspritzen und sehr schwere Verletzungen verursachen, die u. U. eine Amputation erforderlich machen können. Materialspritzer in die Augen oder auf die Haut können ebenso zu schweren Gesundheitsschäden führen.



- In die Haut eingespritztes Material kann zwar wie ein gewöhnlicher Schnitt aussehen. Es ist aber eine sehr gefährliche Verletzung. **In einem solchen Fall sofort ärztliche Hilfe holen.**
- Pistole niemals gegen Personen oder Körperteile richten.
- Weder Hände noch Finger über die Spritzdüse legen.
- Leckagen nicht mit Hand, Körper, Handschuh oder Lappen abdichten oder ablenken.
- Stets die Schritte im Abschnitt **Druckentlastung** auf Seite 5 ausführen, wenn: zum Druckentlasten aufgefordert wird; die Sprüharbeiten eingestellt werden; das Gerät gereinigt, überprüft oder gewartet wird; oder wenn die Sprühdüse installiert oder gereinigt wird.
- Vor Inbetriebnahme des Geräts alle Materialanschlüsse festziehen.
- Schläuche, Rohre und Kupplungen täglich überprüfen. Verschlossene, beschädigte oder lose Teile sofort austauschen. Permanent angekuppelte Schläuche können nicht repariert werden; in diesem Fall ist der gesamte Schlauch auszutauschen.



GEFAHR DURCH GIFTIGE MATERIALIEN

Gefährliche Materialien oder giftige Dämpfe können schwere oder tödliche Verletzungen verursachen, wenn sie in die Augen oder auf die Haut gelangen oder geschluckt oder eingeatmet werden.

- Informieren Sie sich über die spezifischen Gefahren der verwendeten Materialien.
- Gefährliche Materialien in einem dafür zugelassenen Behälter aufbewahren. Gefährliche Materialien unter Beachtung aller örtlichen, landes- und bundesstaatlichen Bestimmungen entsorgen.
- Stets Schutzbrille, Handschuhe, Schutzkleidung und Atemgerät gemäß den Empfehlungen des Material- und Lösemittelherstellers tragen.

Installation

Passenden Adapter in den 3/8" NPT Filtereinlass (Modell 240183 besitzt eine 1/2" NPT Einlassöffnung) installieren. Dann den Filter stromabwärts vom Materialauslass der Pumpe einbauen.

Passenden Adapter in den Filterauslass installieren. Die Modelle 236789, 237480, 237481, 238782, 241107 und 248851 besitzen eine 3/8" NPT Auslassöffnung, und das Modell 240183 besitzt eine 1/2" NPT Auslassöffnung; die anderen Modelle besitzen eine 1/4" NPT Auslassöffnung. Spritzschlauch am Filterauslass anschließen.

Filter-Satz 248851 bei ProMix™ Easy mit HydraMix™ Pumpen installieren

1. Den Bogen (A) von der Materialauslassöffnung der Pumpe abnehmen. Dann in die Filter-Auslassöffnung (B) einbauen. Siehe Abb. 1.
2. Den Filterbogen (5) in die Pumpen-Auslassöffnung schrauben, um die Filtergruppe an der Pumpe zu montieren.
3. Pumpe und Schläuche drehen, um die Schläuche an der Filterauslassöffnung auszurichten und anzuschließen.

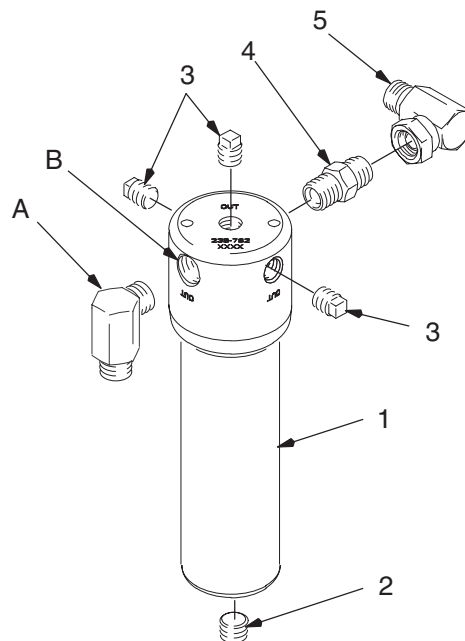


Abb. 1

TI15371A

Betrieb

Druck entlasten

! WARNUNG



GEFAHR DURCH MATERIALEIN-SPRITZUNG

Der Systemdruck muss manuell entlastet werden, damit das System nicht unerwartet anläuft oder mit dem Spritzen beginnt. Unter Hochdruck stehendes Material kann in die Haut eingespritzt werden und schwere Verletzungen verursachen. Um die Gefahr einer Verletzung durch Materialeinspritzung, verspritztes Material oder bewegliche Teile zu verringern, sind stets die Schritte im Abschnitt **Druckentlastung** auszuführen, wenn:

- zum Druckentlasten aufgefordert wird;
- der Spritzbetrieb eingestellt wird;
- ein Teil des Systems überprüft oder gewartet wird;
- oder eine Düse installiert oder gereinigt wird.

1. Abzugssicherung verriegeln.
2. Stromzufuhr zur Pumpe abschalten.
3. Alle Lufthähne mit Entlastungsbohrung schließen.
4. Abzugssicherung der Pistole entriegeln.
5. Einen Metallteil der Pistole fest gegen einen geerdeten Metalleimer drücken, und die Pistole abziehen, um den Druck abzulassen.
6. Abzugssicherung verriegeln.
7. Das (die) Druckablasshahn (-hähne) öffnen und einen Eimer zum Auffangen des abgelassenen Materials bereithalten.

HINWEIS: Einige Modelle werden mit einem Auslassventil (12) geliefert. Nähere Angaben dazu finden Sie in der Teileliste Ihres Modells.

8. Druckentlastungshahn (-hähne) bis zur nächsten Verwendung offenlassen.

Wenn vermutet wird, dass Spritzdüse oder Schlauch vollkommen verstopft sind oder dass der Druck nach Ausführung der oben beschriebenen Schritte nicht vollständig entlastet wurde, **ganz langsam** die Haltemutter des Düsenschutzes oder die Schlauchkupplung lösen und den Druck nach und nach entlasten, dann vollständig abschrauben. Nun Düse oder Schlauch reinigen.

Service- und Wartungsarbeiten

Filter reinigen

Eingetrocknete Farbreste können den Filter verstopfen und die guten Filtereigenschaften beeinträchtigen. Eingetrocknete Farbe erschwert auch das Entfernen des Filters. Filter regelmäßig, falls nötig, täglich reinigen. Dazu die untenstehenden Schritte befolgen.

⚠ VORSICHT

Um Beschädigungen zu vermeiden, **niemals** Teile gewaltsam trennen. Wenn Teile zu fest sitzen, diese vor dem Auseinanderbauen in eine verträgliche Lösung einlegen.

Darauf achten, dass weder Filtergehäuse noch Tank zu Boden fallen oder beschädigt werden. Schmutz, Farbreste, Scharten oder Kratzer können dazu führen, dass der O-Ring (3) nicht mehr richtig sitzt.

⚠ WARNUNG

Um die Gefahr schwerer Verletzungen zu verringern, stets die Schritte im Abschnitt **Druckentlastung** auf Seite 5 ausführen, wenn zum Druckentlasten aufgefordert wird.

1. Den Druck entlasten.
2. Vorsichtig den Stopfen (1) aus dem Tankboden (7) schrauben, um das Material auslaufen zu lassen.

HINWEISE:

- Einige Modelle werden mit einem Auslassventil (12) geliefert. Nähere Angaben dazu finden Sie in der Teileliste Ihres Modells.
 - Stopfen wird beim Modell 241107.
3. Tank vom Filtergehäuse (9) abschrauben.
 4. Filter (5) gerade aus dem Tank ziehen. (Siehe **Zubehör** für andere erhältliche Filter.)
 5. Feder (8) vom Tankboden (7) entfernen.
 6. Zum Entfernen des Formstücks (6) leicht auf den Zapfen drücken. Filter auswechseln, falls die Rippen abgenutzt sind.
 7. Alle Teile gründlich mit geeignetem Lösemittel reinigen.
 8. Formstück (6) so in den Filter (5) einsetzen, dass der Zapfen des Formstücks durch die kleine Öffnung im Siebboden hindurchgeht.
 9. Feder (8) ganz an den Tankboden (7) drücken.
 10. Formstück (6) und Filter (5) vorsichtig in den Tank (7) einbauen.

⚠ VORSICHT

Ungenauer Zusammenbau von Formstück, Filter und Feder beeinträchtigt die Filterleistung und führt zur Beschädigung von Teilen.

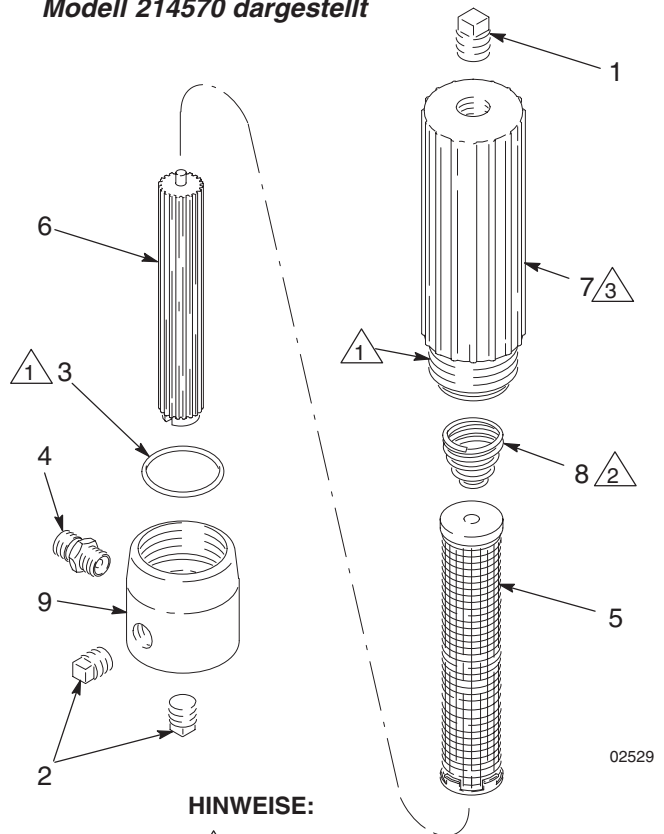
11. O-Ring (3) auswechseln, wenn er beschädigt oder abgenutzt ist. O-Ring mit No. 2 Fett schmieren. Nierenförmig biegen, dann vorsichtig in die Rille drücken, um ihn nicht zu beschädigen.
12. Gewinde des Tanks (7) schmieren und diesen fest in das Gehäuse (9) einschrauben.

ANMERKUNG: Vor Inbetriebnahme der Pumpe sicherstellen, dass der Bodenstopfen oder der Druckentlastungshahn geschlossen ist.

Modell 214570, 236789: Ein PTFE-Band auf alle nicht drehenden Rohrgewinde auftragen.

Alle anderen Modelle: Anaerobes Rohrdichtmittel auf alle nicht drehenden Rohrgewinde auftragen.

Modell 214570 dargestellt



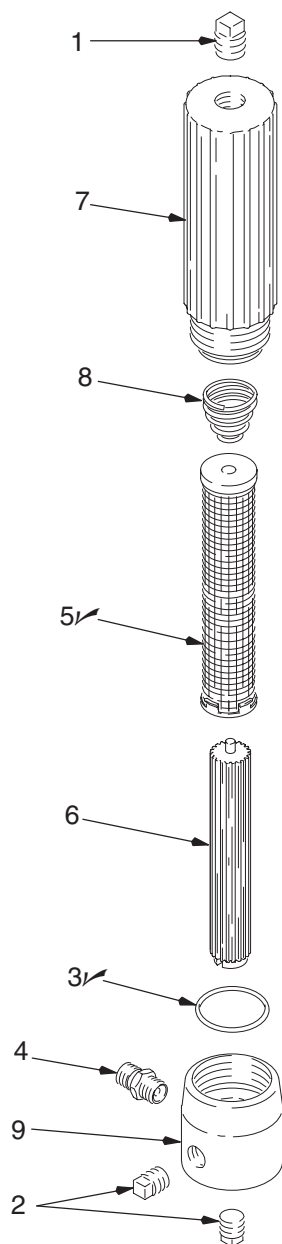
HINWEISE:

- 1 Einfetten
- 2 Feder ganz in Tankboden eindrücken
- 3 Tank fest in Gehäuse einschrauben

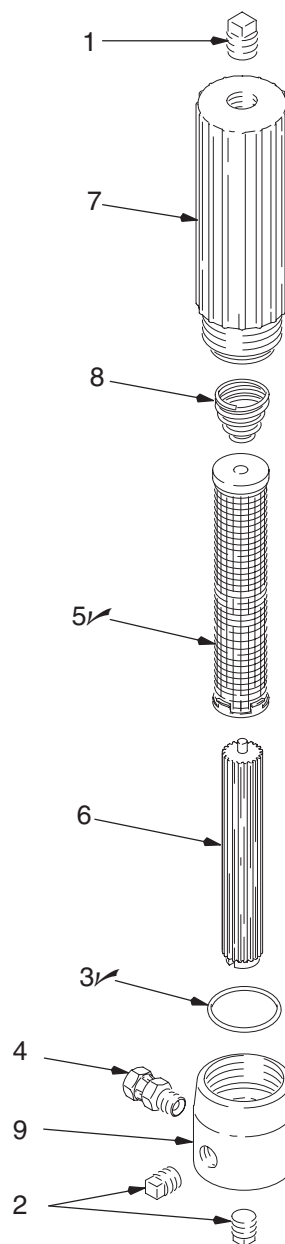
Abb. 2

Teile

Modell 214570, Serie B



Modell 236789, Serie A



02529

Pos. Nr.	Teile-Nr.	Bezeichnung	Stück
1	100040	STOPFEN, 3/8" NPT, Stahl oder Eisen	1
2	100509	STOPFEN, 1/4" NPT	2
3✓	104361	O-RING; PTFE	1
4	162453	NIPPEL; 1/4" NPSM x 1/4" NPT	1
5✓	167025	SIEB, Edelstahl; Maschenweite 60 (250 Mikron)	1
6	186075	FILTER-FORMSTÜCK, Polyethylen	1
7	172831	FILTERBEHÄLTER, Aluminium	1
8	171941	DRUCKFEDER, Edelstahl	1
9	171942	FILTERGEHÄUSE, Stahl	1

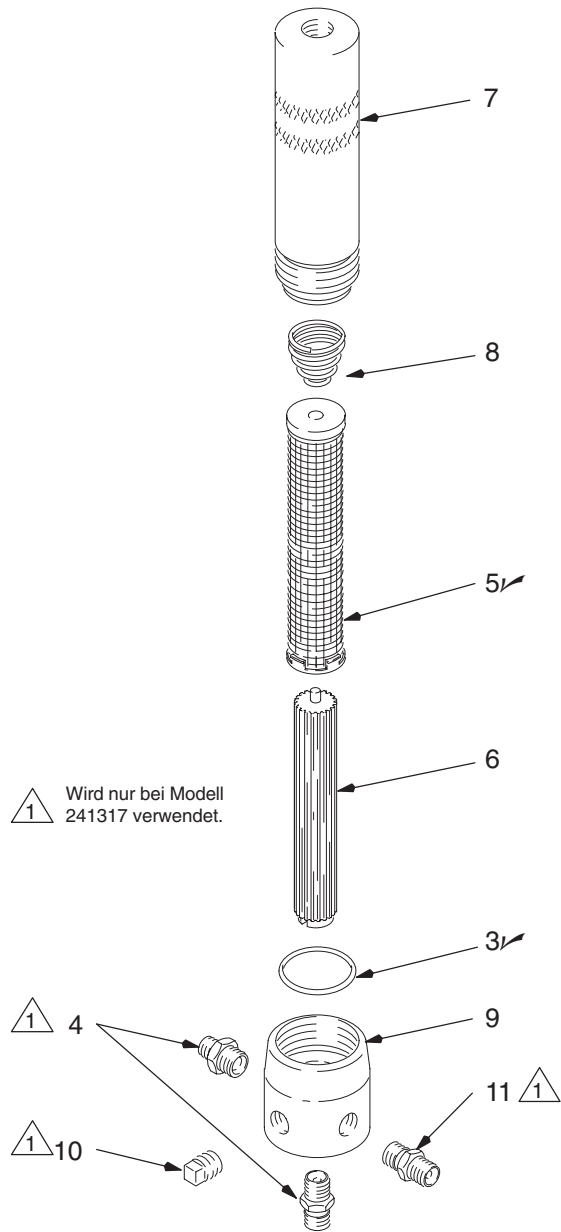
✓ Diese Teile auf Lager halten, um Standzeiten zu verkürzen.

Pos. Nr.	Teile-Nr.	Bezeichnung	Stück
1	100040	STOPFEN, 3/8" NPT, Stahl oder Eisen	1
2	100509	STOPFEN, 1/4" NPT	2
3✓	104361	O-RING; PTFE	1
4	155665	DREHGELENK	1
5✓	167025	SIEB, Edelstahl; Maschenweite 60 (250 Mikron)	1
6	186075	FILTER-FORMSTÜCK, Polyethylen	1
7	172831	FILTERBEHÄLTER, Aluminium	1
8	171941	DRUCKFEDER, Edelstahl	1
9	188562	FILTERGEHÄUSE, Stahl	1

✓ Diese Teile auf Lager halten, um Standzeiten zu verkürzen.

Teile

Modell 218029, Serie B
Modell 241317, Serie A

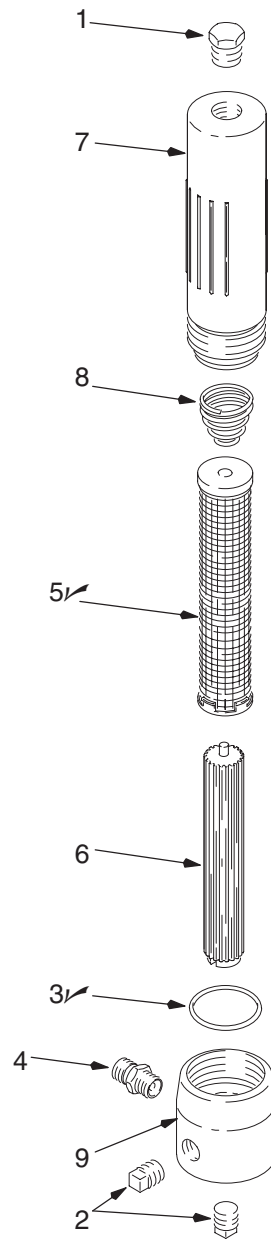


02530B

Pos. Nr.	Teile-Nr.	Bezeichnung	Stück
3 ✓	104361	O-RING; PTFE	1
4	162453	NIPPEL; 1/4" NPSM x 1/4" NPT	2
5 ✓	167025	SIEB, Edelstahl; Maschenweite 60 (250 Mikron)	1
6	186075	FILTER-FORMSTÜCK, Polyethylen	1
7	179773	Modell 218029 (Abbildung)	1
	192706	Modell 241317	1
8	171941	DRUCKFEDER, Edelstahl	1
9	171942	FILTERGEHÄUSE, Stahl	1
10	100509	ROHRSTOPFEN, 1/4" NPT	1
11	157350	ADAPTER; 3/8" NPT x 1/4" NPT	1

✓ Diese Teile auf Lager halten, um Standzeiten zu verkürzen.

Modell 223160, Serie B



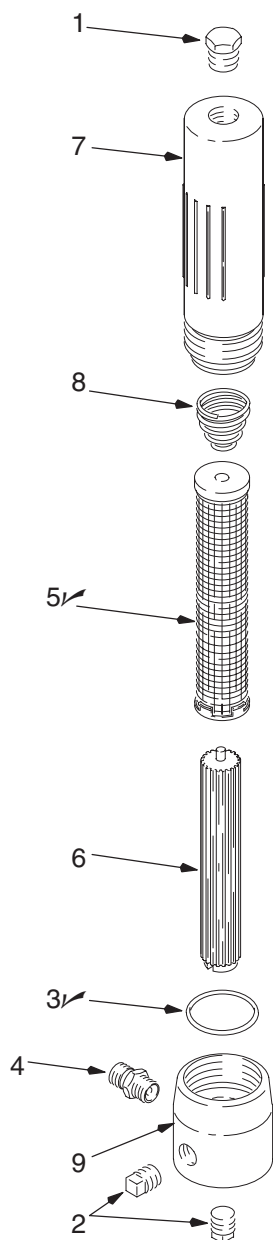
02531

Pos. Nr.	Teile-Nr.	Bezeichnung	Stück
1	110740	STOPFEN, 3/8" NPT; Edelstahl	1
2	111697	STOPFEN, 1/4" NPT; Edelstahl	2
3 ✓	104361	O-RING; PTFE	1
4	166846	NIPPEL; 1/4" NPSM x 1/4" NPT; Edelstahl	1
5 ✓	167025	SIEB, Edelstahl; Maschenweite 60 (250 Mikron)	1
6	186075	FILTER-FORMSTÜCK, Polyethylen	1
7	185632	FILTERBEHÄLTER, Edelstahl	1
8	171941	DRUCKFEDER, Edelstahl	1
9	185631	FILTERGEHÄUSE, Edelstahl	1

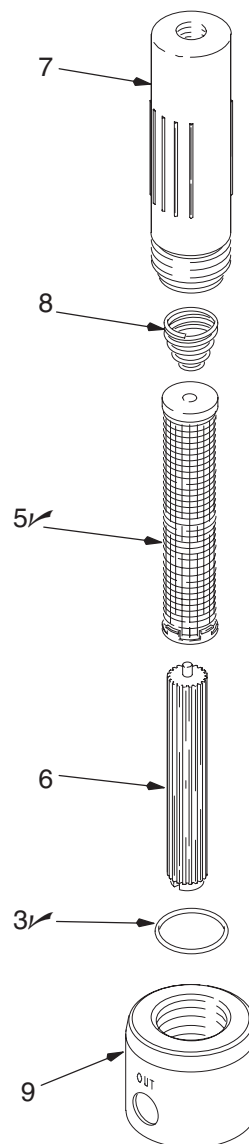
✓ Diese Teile auf Lager halten, um Standzeiten zu verkürzen.

Teile

Modell 239800, Serie A



Modell 240183, Serie A



02531

8343A

Pos. Nr.	Teile-Nr.	Bezeichnung	Stück
1	110740	STOPFEN, 3/8" NPT; Edelstahl	1
2	111697	STOPFEN, 1/4" NPT; Edelstahl	2
3✓	104361	O-RING; PTFE	1
4	164856	ADAPTER; 3/8" NPT x 1/4" NPT (mbe); Edelstahl	1
5✓	167026	SIEB, Edelstahl; Maschenweite 100 (149 Mikron)	1
6	186075	FILTER-FORMSTÜCK, Polyethylen	1
7	185632	FILTERBEHÄLTER, Edelstahl	1
8	171941	DRUCKFEDER, Edelstahl	1
9	185631	FILTERGEHÄUSE, Edelstahl	1

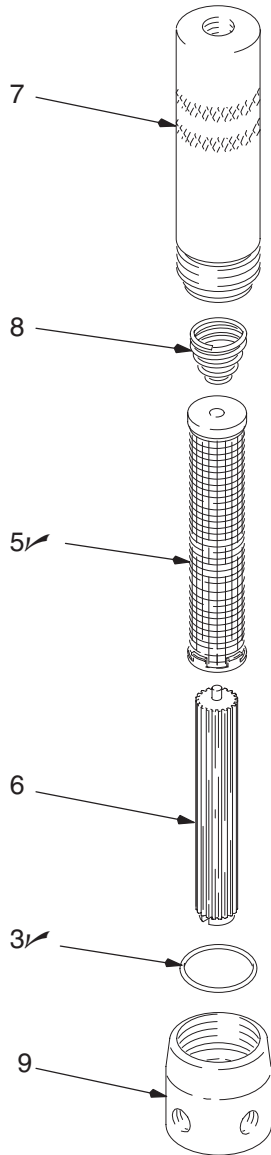
✓ Diese Teile auf Lager halten, um Standzeiten zu verkürzen.

Pos. Nr.	Teile-Nr.	Bezeichnung	Stück
3✓	104361	O-RING; PTFE	1
5✓	167025	SIEB, Edelstahl; Maschenweite 60 (250 Mikron)	1
6	186075	FILTER-FORMSTÜCK, Polyethylen	1
7	185632	FILTERBEHÄLTER, Edelstahl	1
8	171941	DRUCKFEDER, Edelstahl	1
9	192975	FILTERGEHÄUSE, Edelstahl	1

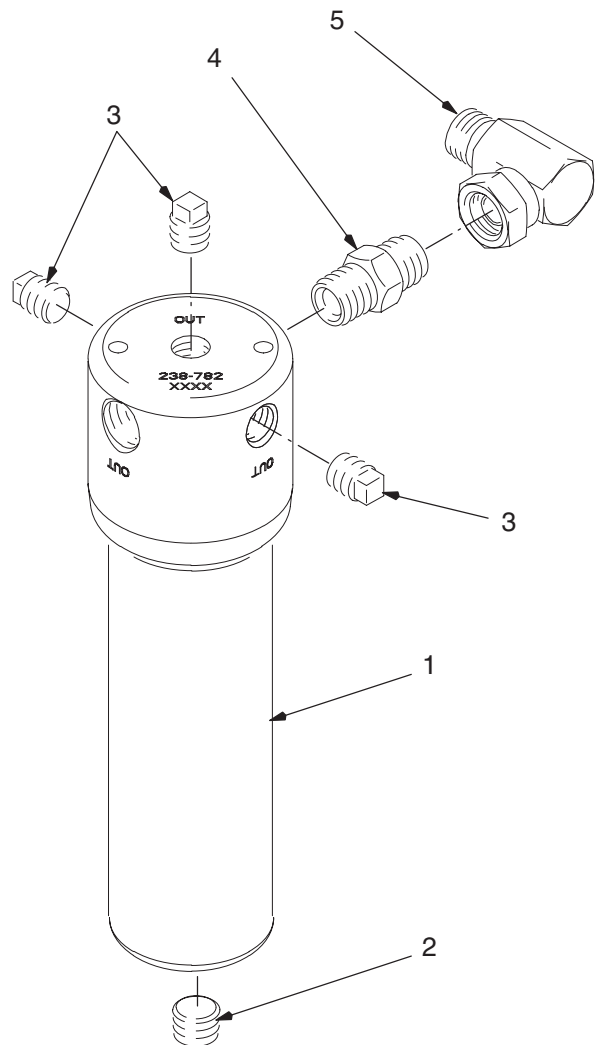
✓ Diese Teile auf Lager halten, um Standzeiten zu verkürzen.

Teile

Modell 238782, Serie A



Modell 248851, Serie A



T115371A

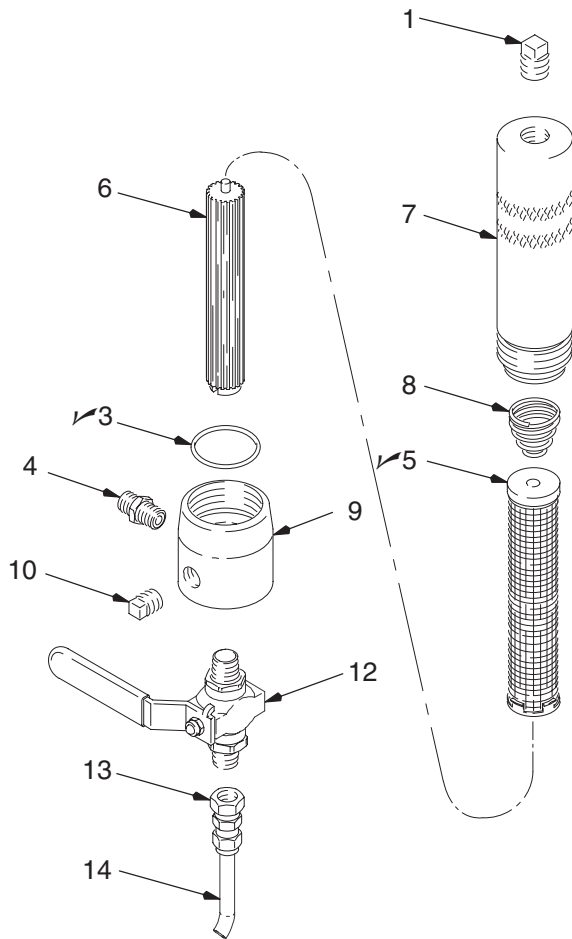
Pos. Nr.	Teile-Nr.	Bezeichnung	Stück
3 ✓	104361	O-RING; PTFE	1
5 ✓	167024	FILTER, Edelstahl, Maschenweite 30	1
6	186075	FILTER-FORMSTÜCK, Polyethylen	1
7	196290	FILTERBEHÄLTER, Edelstahl	1
8	171941	DRUCKFEDER, Edelstahl	1
9	193331	FILTERGEHÄUSE, Edelstahl	1

✓ Diese Teile auf Lager halten, um Standzeiten zu verkürzen.

Pos. Nr.	Teile-Nr.	Bezeichnung	Stück
1	238782	MATERIALFILTER-SATZ; Teile: siehe linke Seite	1
2	101748	STOPFEN, 3/8" NPT; Edelstahl	1
3	111697	STOPFEN, 1/4" NPT; Edelstahl	3
4	166469	NIPPEL; 3/8" NPT; Edelstahl	1
5	207123	DREHGELENKBOGEN; 90°	1

Teile

Modell 239060, Serie A

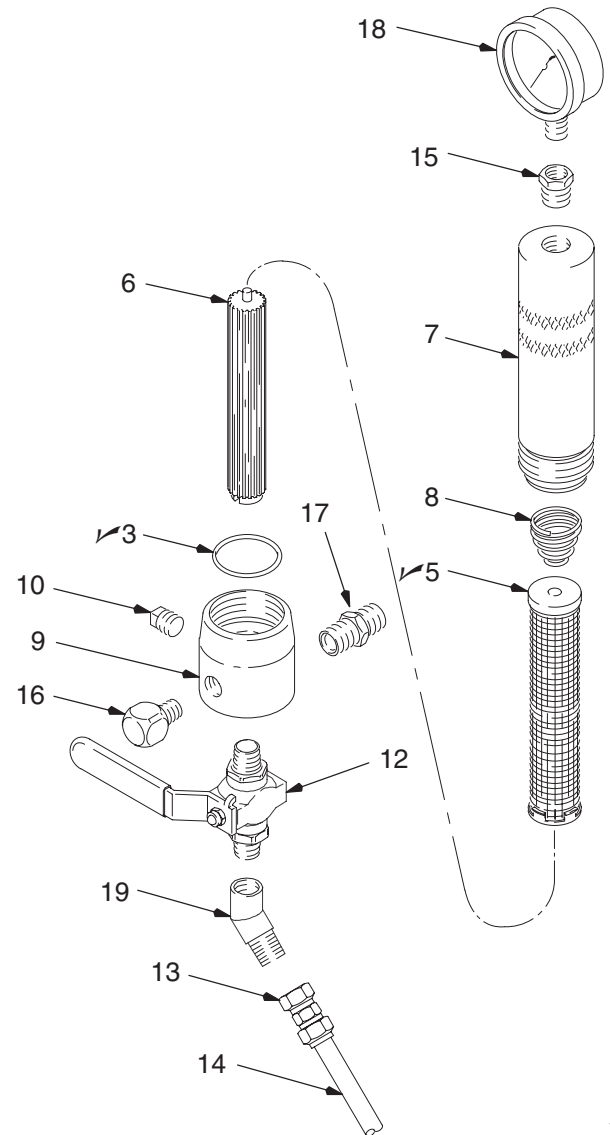


7001A

Pos. Nr.	Teile-Nr.	Bezeichnung	Stück
1	100040	STOPFEN, 3/8" NPT, Stahl oder Eisen	1
3 ✓	104361	O-RING; PTFE	1
4	162453	NIPPEL; 1/4" NPSM x 1/4" NPT; Normalstahl	1
5 ✓	167025	SIEB, Edelstahl; Maschenweite 60 (250 Mikron)	1
6	186075	FILTER-FORMSTÜCK, Polyethylen	1
7	179773	FILTERBEHÄLTER; Stahl	1
8	171941	DRUCKFEDER, Edelstahl	1
9	171942	FILTERGEHÄUSE, Stahl	1
10	100509	ROHRSTOPFEN, 1/4" NPT	1
12	238635	KUGELVENTIL; 1/4" NPT (mbe); Normalstahl	1
13	205447	KUPPLUNG, 1/4" NPSM(i)	1
14	061132	SPÜLROHR; Nylon; 0,6 mm (1/4") Innendurchmesser, 203 mm	1

✓ Diese Teile auf Lager halten, um Standzeiten zu verkürzen.

Modell 239244, Serie A



7007A

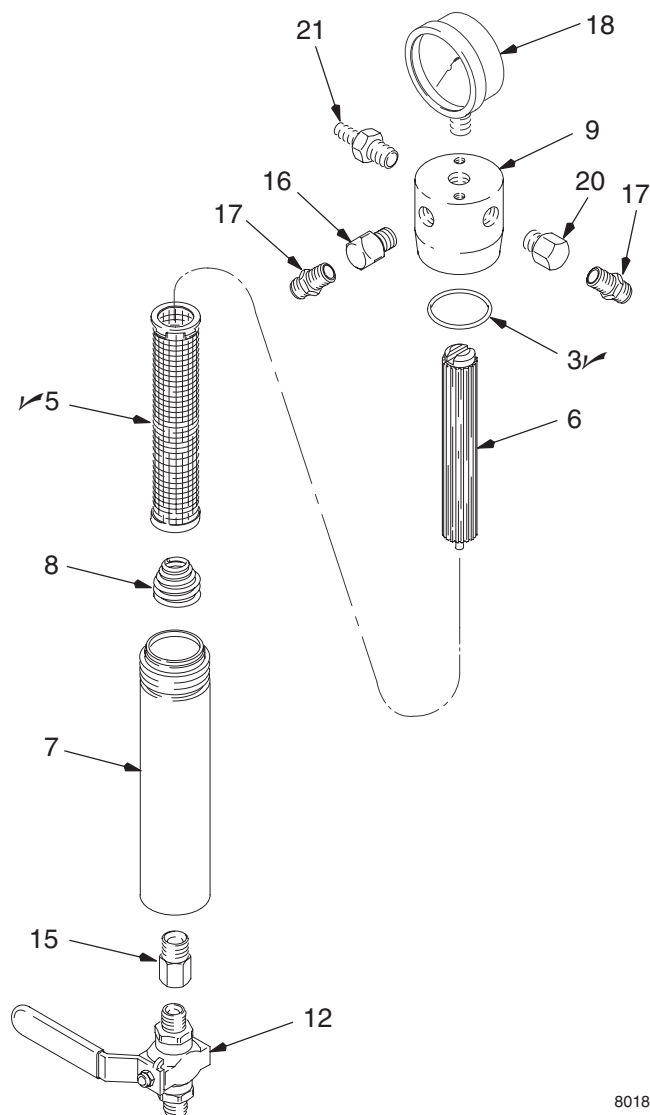
Pos. Nr.	Teile-Nr.	Bezeichnung	Stück
3 ✓	104361	O-RING; PTFE	1
5 ✓	167025	SIEB, Edelstahl; Maschenweite 60 (250 Mikron)	1
6	186075	FILTER-FORMSTÜCK, Polyethylen	1
7	179773	FILTERBEHÄLTER; Stahl	1
8	171941	DRUCKFEDER, Edelstahl	1
9	171942	FILTERGEHÄUSE, Stahl	1
10	100509	ROHRSTOPFEN, 1/4" NPT	1
12	238635	KUGELVENTIL; 1/4" NPT (mbe); Normalstahl	1
13	205447	KUPPLUNG, 1/4" NPSM(i)	1
14	061132	SPÜLROHR; Nylon; 0,6 mm (1/4") Innendurchmesser, 203 mm	1
15	159841	BUCHSE, 3/8" NPT(a) x 1/4" NPT(i)	1
16	100840	BOGEN, 90°; 1/4" NPT (a x i); Normalstahl	1
17	156849	NIPPEL; 3/8" NPT; Normalstahl	1
18	102814	MANOMETER	1
19	113444	BOGEN, 45°; 1/4" NPT (a x i); Messing	1

✓ Diese Teile auf Lager halten, um Standzeiten zu verkürzen.

307273

Teile

Modell 239962, Serie A

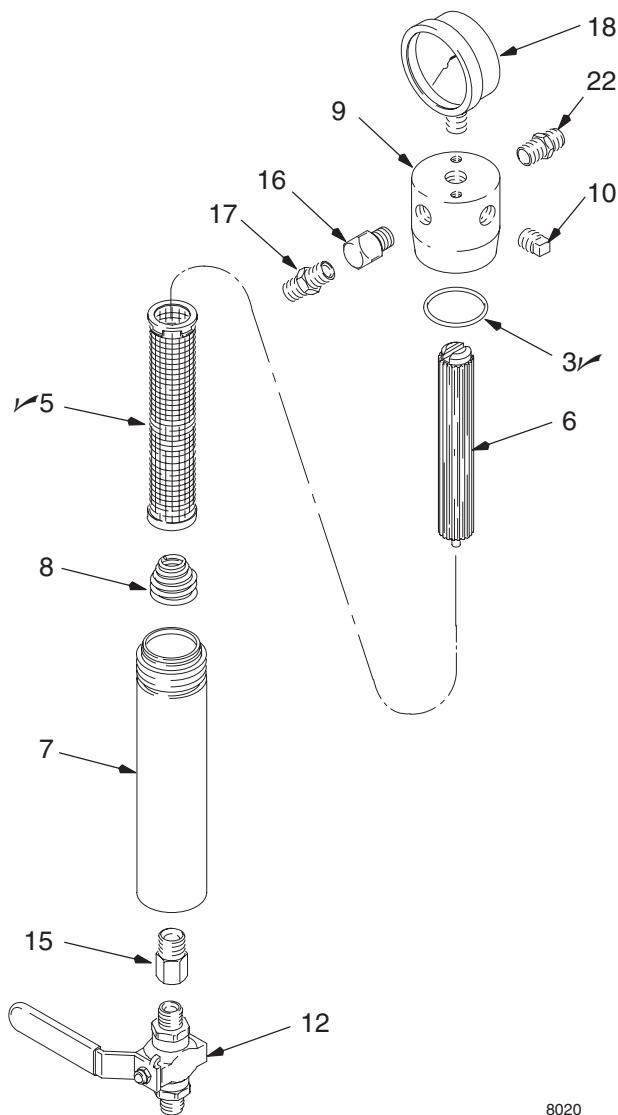


8018

Pos. Nr.	Teile-Nr.	Bezeichnung	Stück
3✓	104361	O-RING; PTFE	1
5✓	167025	SIEB, Edelstahl; Maschenweite 60 (250 Mikron)	1
6	186075	FILTER-FORMSTÜCK, Polyethylen	1
7	179773	FILTERBEHÄLTER; Stahl	1
8	171941	DRUCKFEDER, Edelstahl	1
9	171942	FILTERGEHÄUSE, Stahl	1
12	238635	KUGELVENTIL; 1/4" NPT (mbe); Normalstahl	1
15	159841	BUCHSE, 3/8" NPT(a) x 1/4" NPT(i)	1
16	100840	BOGEN, 90°; 1/4" NPT (a x i); Normalstahl	1
17	162453	NIPPEL; 1/4" NPT x 1/4" NPSM; Stahl	2
18	102814	MANOMETER	1
20	164259	BOGEN, 90°; 3/8" NPT(a) x 1/4" NPT (i)	1
21	156953	MONTAGEBOLZEN	1

✓ Diese Teile auf Lager halten, um Standzeiten zu verkürzen.

Modell 239964, Serie A



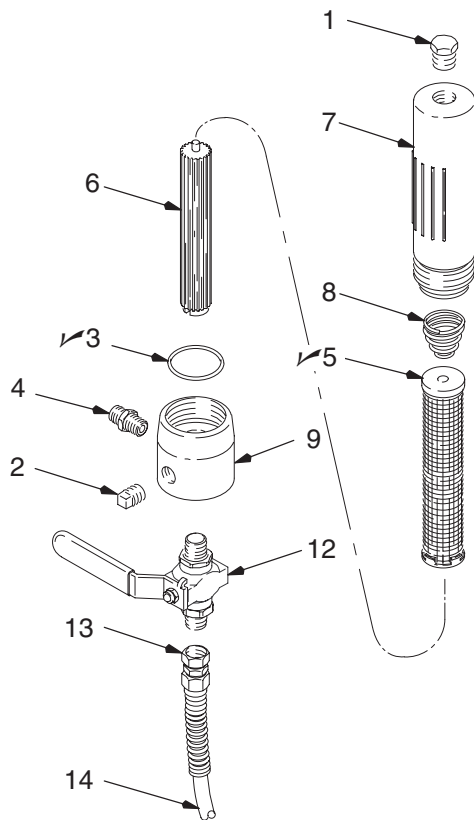
8020

Pos. Nr.	Teile-Nr.	Bezeichnung	Stück
3✓	104361	O-RING; PTFE	1
5✓	167025	SIEB, Edelstahl; Maschenweite 60 (250 Mikron)	1
6	186075	FILTER-FORMSTÜCK, Polyethylen	1
7	179773	FILTERBEHÄLTER; Stahl	1
8	171941	DRUCKFEDER, Edelstahl	1
9	171942	FILTERGEHÄUSE, Stahl	1
10	100509	ROHRSTOPFEN, 1/4" NPT	1
12	238635	KUGELVENTIL; 1/4" NPT (mbe); Normalstahl	1
15	159841	BUCHSE, 3/8" NPT(a) x 1/4" NPT(i)	1
16	100840	BOGEN, 90°; 1/4" NPT (a x i); Normalstahl	1
17	162453	NIPPEL; 1/4" NPT x 1/4" NPSM; Stahl	1
18	102814	MANOMETER	1
22	156849	NIPPEL; 3/8" NPT; Normalstahl	1

✓ Diese Teile auf Lager halten, um Standzeiten zu verkürzen.

Teile

Modell 239063, Serie A

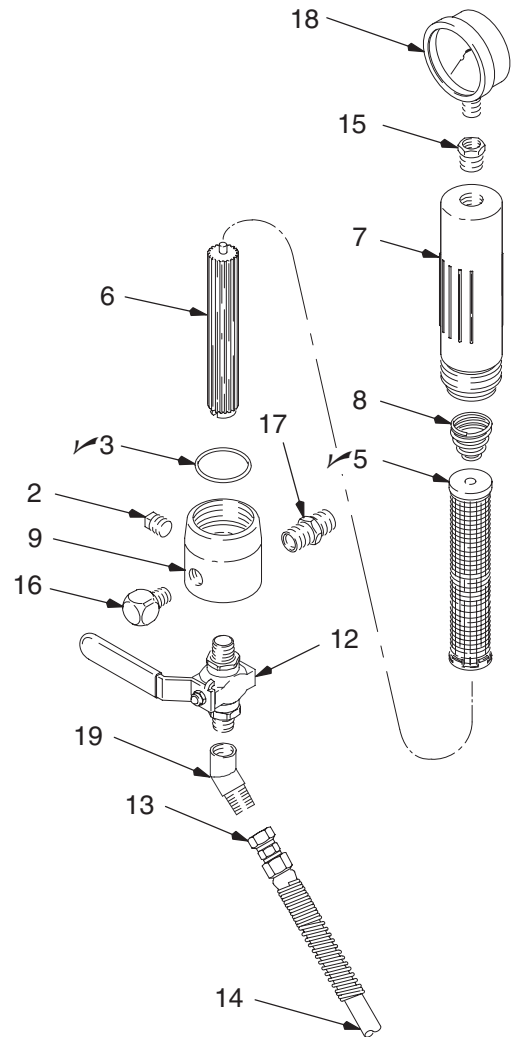


7003A

Pos. Nr.	Teile-Nr.	Bezeichnung	Stück
1	110740	STOPFEN, 3/8" NPT; Edelstahl	1
2	111697	STOPFEN, 1/4" NPT; Edelstahl	2
3 ✓	104361	O-RING; PTFE	1
4	166846	NIPPEL; 1/4" NPSM x 1/4" NPT; Edelstahl	1
5 ✓	167025	SIEB, Edelstahl; Maschenweite 60 (250 Mikron)	1
6	186075	FILTER-FORMSTÜCK, Polyethylen	1
7	185632	FILTERBEHÄLTER, Edelstahl	1
8	171941	DRUCKFEDER, Edelstahl	1
9	185631	FILTERGEHÄUSE, Edelstahl	1
12	239018	KUGELVENTIL; 1/4" NPT (mbe); Edelstahl	1
13	111913	KUPPLUNG, 1/4" NPSM(i)	1
14	061132	SPÜLROHR; Nylon; 0,6 mm (1/4") Innendurchmesser, 203 mm	1

✓ Diese Teile auf Lager halten, um Standzeiten zu verkürzen.

Modell 239300, Serie A



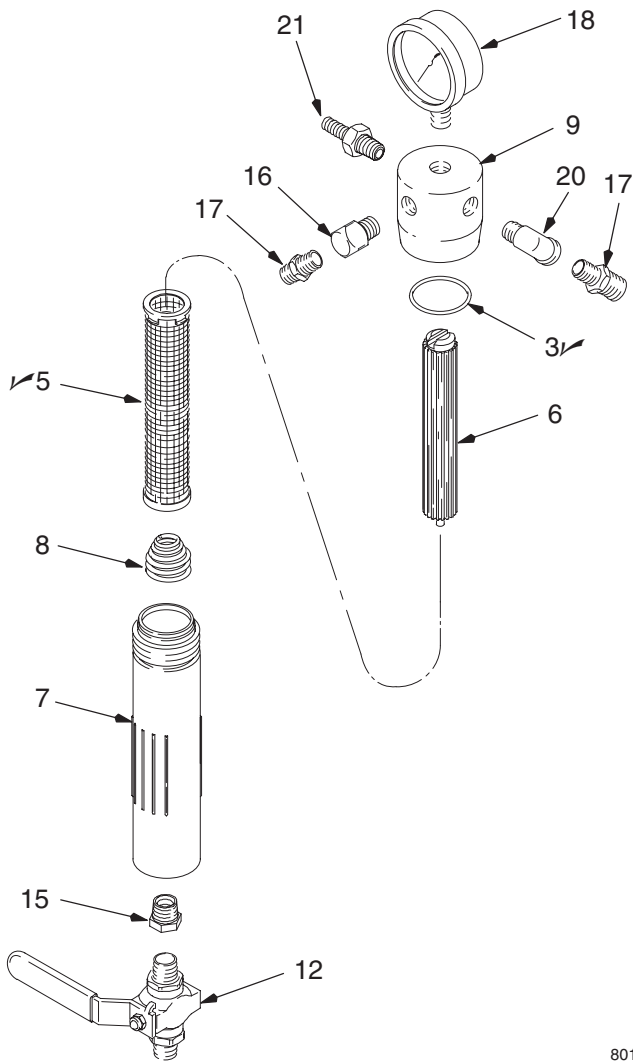
7005A

Pos. Nr.	Teile-Nr.	Bezeichnung	Stück
2	111697	STOPFEN, 1/4" NPT; Edelstahl	2
3 ✓	104361	O-RING; PTFE	1
5 ✓	167025	SIEB, Edelstahl; Maschenweite 60 (250 Mikron)	1
6	186075	FILTER-FORMSTÜCK, Polyethylen	1
7	185632	FILTERBEHÄLTER, Edelstahl	1
8	171941	DRUCKFEDER, Edelstahl	1
9	185631	FILTERGEHÄUSE, Edelstahl	1
12	239018	KUGELVENTIL; 1/4" NPT (mbe); Edelstahl	1
13	111913	KUPPLUNG, 1/4" NPSM(i)	1
14	061132	SPÜLROHR; Nylon; 0,6 mm (1/4") Innendurchmesser, 203 mm	1
15	168160	BUCHSE, 3/8" NPT(a) x 1/4" NPT(i)	1
16	166866	BOGEN, 90°; 1/4" NPT (a x i); Edelstahl	1
17	166469	NIPPEL; 3/8" NPT; Edelstahl	1
18	112941	MANOMETER	1
19	113933	BOGEN, 45°; 1/4" NPT (a x i); Edelstahl	1

✓ Diese Teile auf Lager halten, um Standzeiten zu verkürzen.

Teile

Modell 239963, Serie A

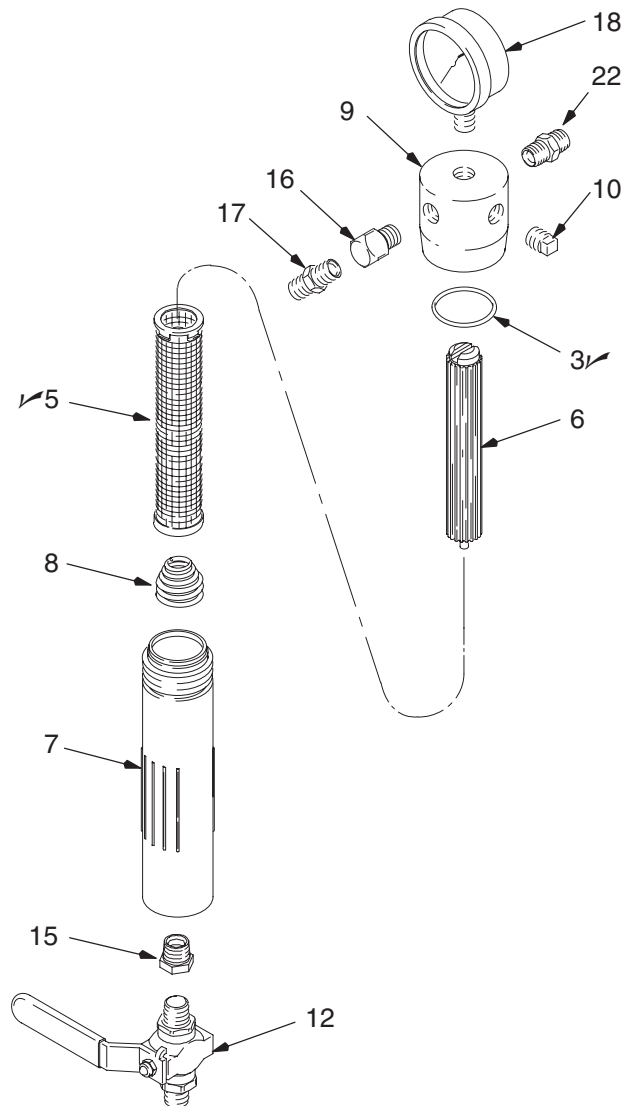


8019

Pos. Nr.	Teile-Nr.	Bezeichnung	Stück
3✓	104361	O-RING; PTFE	1
5✓	167025	SIEB, Edelstahl; Maschenweite 60 (250 Mikron)	1
6	186075	FILTER-FORMSTÜCK, Polyethylen	1
7	185632	FILTERBEHÄLTER, Edelstahl	1
8	171941	DRUCKFEDER, Edelstahl	1
9	185631	FILTERGEHÄUSE, Edelstahl	1
12	239018	KUGELVENTIL; 1/4" NPT (mbe); Edelstahl	1
15	168160	BUCHSE, 3/8" NPT(a) x 1/4" NPT(i)	1
16	166866	BOGEN, 90°; 1/4" NPT (a x i); Edelstahl	1
17	166846	NIPPEL; 1/4" NPT x 1/4" NPSM; Edelstahl	1
18	112941	MANOMETER	1
20	112026	BOGEN, 90°; 3/8" NPT (a x i);	1
21	192661	MONTAGEBOLZEN	1
22	113070	NIPPEL; 3/8" x 1/4" NPT; Edelstahl	1

✓ Diese Teile auf Lager halten, um Standzeiten zu verkürzen.

Modell 239961, Serie A



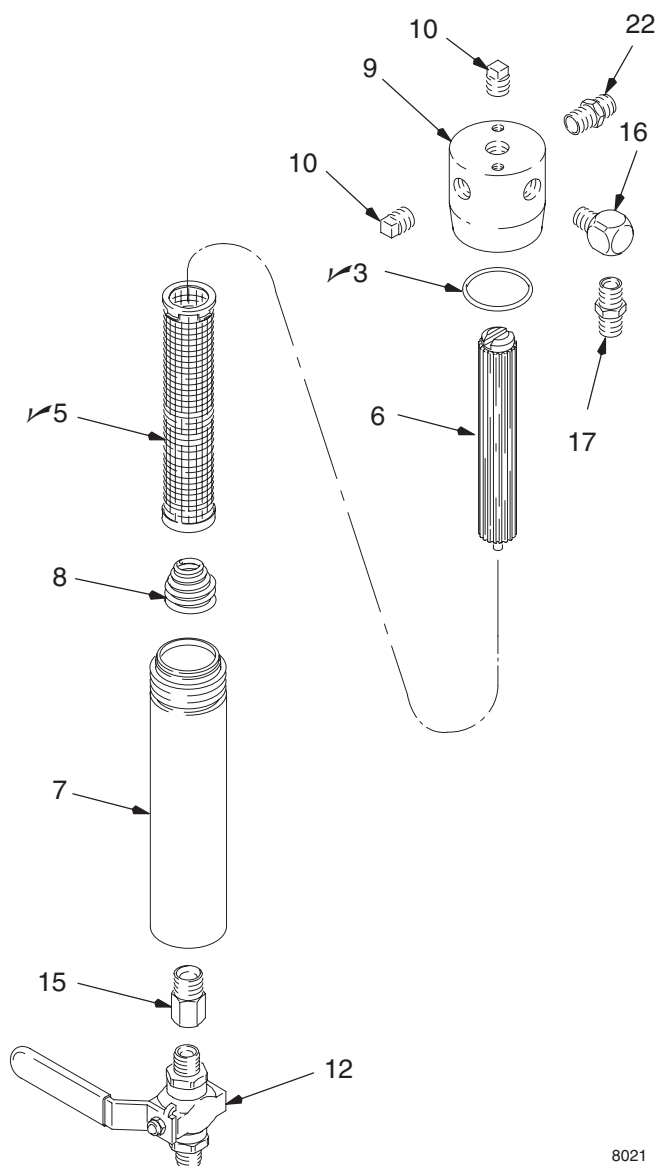
8017

Pos. Nr.	Teile-Nr.	Bezeichnung	Stück
3✓	104361	O-RING; PTFE	1
5✓	167025	SIEB, Edelstahl; Maschenweite 60 (250 Mikron)	1
6	186075	FILTER-FORMSTÜCK, Polyethylen	1
7	185632	FILTERBEHÄLTER, Edelstahl	1
8	171941	DRUCKFEDER, Edelstahl	1
9	185631	FILTERGEHÄUSE, Edelstahl	1
10	111697	STOPFEN, 1/4" NPT; Edelstahl	1
12	239018	KUGELVENTIL; 1/4" NPT (mbe); Edelstahl	1
15	168160	BUCHSE, 3/8" NPT(a) x 1/4" NPT(i)	1
16	166866	BOGEN, 90°; 1/4" NPT (a x i); Edelstahl	1
17	166846	NIPPEL; 1/4" NPT x 1/4" NPSM; Edelstahl	1
18	112941	MANOMETER	1
22	111873	NIPPEL; 3/8" NPT; Edelstahl	1

✓ Diese Teile auf Lager halten, um Standzeiten zu verkürzen.

Teile

Modell 240169, Serie A

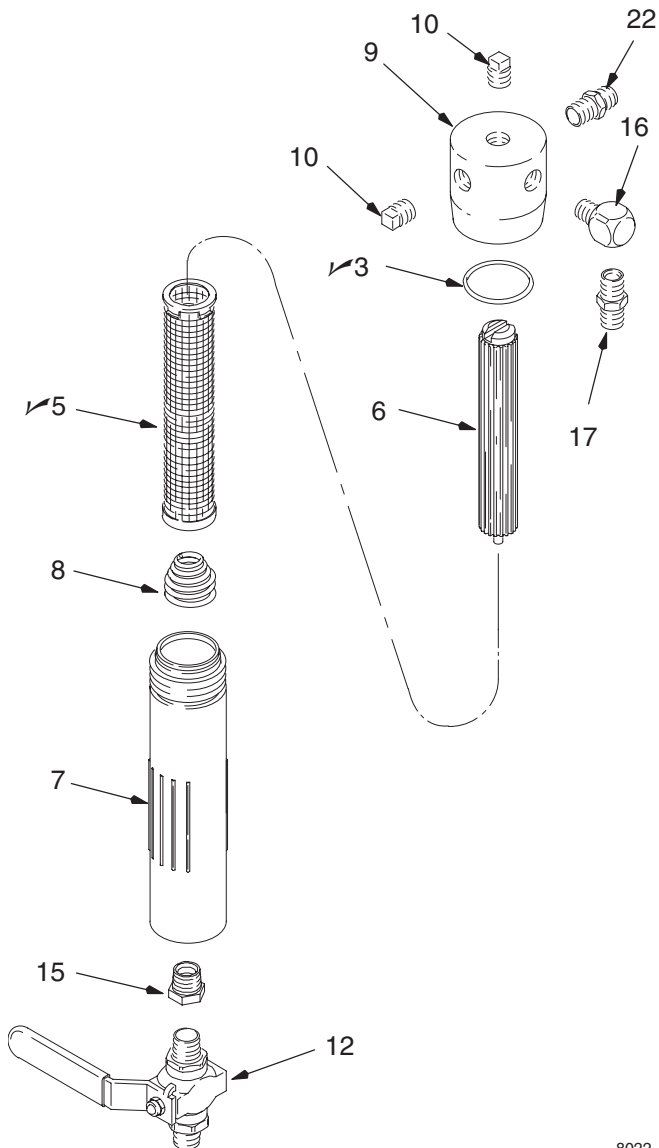


8021

Pos. Nr.	Teile-Nr.	Bezeichnung	Stück
3✓	104361	O-RING; PTFE	1
5✓	167025	SIEB, Edelstahl; Maschenweite 60 (250 Mikron)	1
6	186075	FILTER-FORMSTÜCK, Polyethylen	1
7	179773	FILTERBEHÄLTER; Stahl	1
8	171941	DRUCKFEDER, Edelstahl	1
9	171942	FILTERGEHÄUSE, Stahl	1
10	100509	ROHRSTOPFEN, 1/4" NPT	2
12	238635	KUGELVENTIL; 1/4" NPT (mbe); Normalstahl	1
15	159841	BUCHSE, 3/8" NPT(a) x 1/4" NPT(i)	1
16	100840	BOGEN, 90°; 1/4" NPT (a x i); Normalstahl	1
17	162453	NIPPEL; 1/4" NPT x 1/4" NPSM; Stahl	1
22	156849	NIPPEL; 3/8" NPT; Normalstahl	1

✓ Diese Teile auf Lager halten, um Standzeiten zu verkürzen.

Modell 240170, Serie A



8022

Pos. Nr.	Teile-Nr.	Bezeichnung	Stück
3✓	104361	O-RING; PTFE	1
5✓	167025	SIEB, Edelstahl; Maschenweite 60 (250 Mikron)	1
6	186075	FILTER-FORMSTÜCK, Polyethylen	1
7	185632	FILTERBEHÄLTER, Edelstahl	1
8	171941	DRUCKFEDER, Edelstahl	1
9	185631	FILTERGEHÄUSE, Edelstahl	1
10	111697	STOPFEN, 1/4" NPT; Edelstahl	2
12	239018	KUGELVENTIL; 1/4" NPT (mbe); Edelstahl	1
15	168160	BUCHSE, 3/8" NPT(a) x 1/4" NPT(i)	1
16	166866	BOGEN, 90°; 1/4" NPT (a x i); Edelstahl	1
17	166846	NIPPEL; 1/4" NPT x 1/4" NPSM; Edelstahl	1
22	111873	NIPPEL; 3/8" NPT; Edelstahl	1

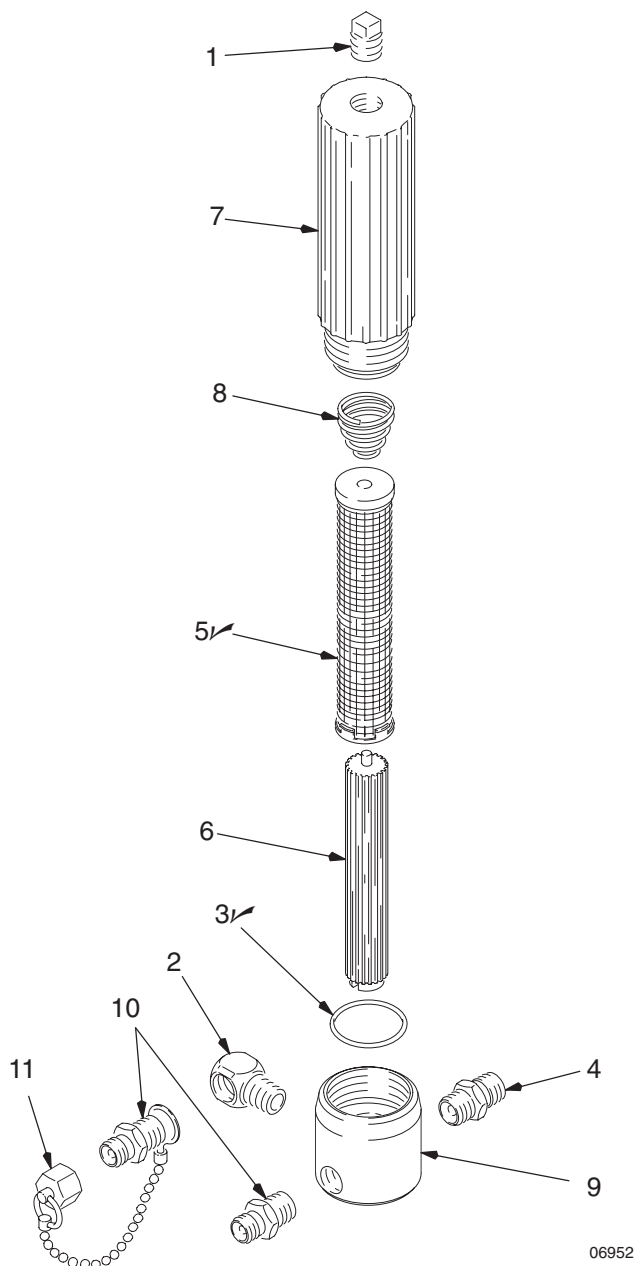
✓ Diese Teile auf Lager halten, um Standzeiten zu verkürzen.

Teile

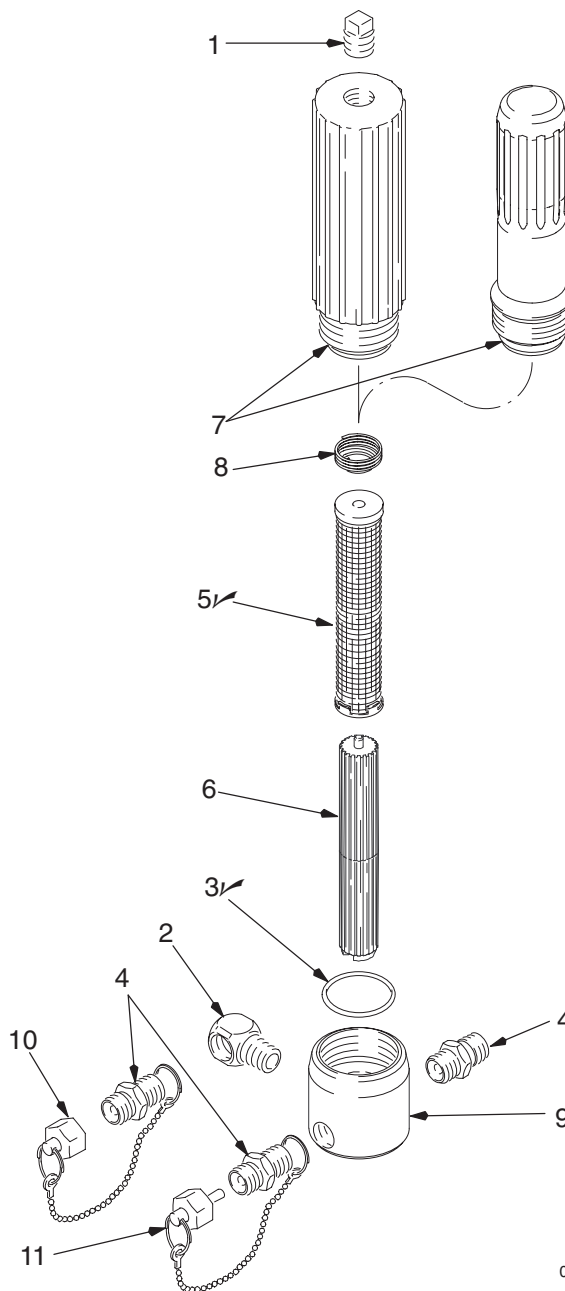
Modell 239286, Serie A

Modell 237481, Serie A

Modell 241107, Serie A



06952



06953A

Pos. Nr.	Teile-Nr.	Bezeichnung	Stück
1	100040	STOPFEN, 3/8" NPT, Stahl oder Eisen	1
2	155699	BOGEN; 3/8"-18 NPT (a x i)	1
3	104361	O-RING; PTFE	1
4	162485	NIPPEL; 3/8" NPT(a) x 3/8" NPSM(a)	1
5	167025	SIEB, Edelstahl; Maschenweite 60 (250 Mikron)	1
6	186075	FILTER-FORMSTÜCK, Polyethylen	1
7	172831	FILTERBEHÄLTER, Aluminium	1
8	171941	DRUCKFEDER, Edelstahl	1
9	190097	FILTERGEHÄUSE, Stahl	1
10	164672	NIPPEL, 3/8" NPT x 1/4" NPSM; 1-15/16" lang	2
11	239285	FILTERKAPPE	1

✓ Diese Teile auf Lager halten, um Standzeiten zu verkürzen.

Pos. Nr.	Teile-Nr.	Bezeichnung	Stück
1	100040	STOPFEN, 3/8" NPT, Stahl oder Eisen (231481)	1
2	155699	BOGEN; 3/8"-18 NPT (a x i)	1
3	104361	O-RING; PTFE	1
4	162485	NIPPEL; 3/8" NPT(a) x 3/8" NPSM(a)	3
5	167025	SIEB, Edelstahl; Maschenweite 60 (250 Mikron)	1
6	186075	FILTER-FORMSTÜCK, Polyethylen	1
7	172831	FILTERBEHÄLTER, Aluminium; Modell 237481	1
	192706	FILTERBEHÄLTER; verzinkter Stahl; Modell 241107	1
8	171941	DRUCKFEDER, Edelstahl	1
9	190097	FILTERGEHÄUSE, Stahl	1
10	237479	FILTERKAPPE; Modell 237481	1
11	240987	STOPFEN, Modell 241107	1

✓ Diese Teile auf Lager halten, um Standzeiten zu verkürzen.

Zubehör

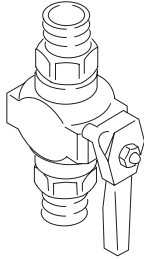
Nur Original-Ersatzteile und Zubehör von Graco verwenden.

Hochdruck-Kugelhähne

Zulässiger Betriebsüberdruck 350 bar

In Auslässe für individuelle Leitungsregelung installieren oder in Tankboden für Materialauslass installieren.

210657	1/4" NPT(mbe), Viton®-Dichtungen
210659	3/8" x 1/4" NPT(mbe), Viton-Dichtungen
210658	3/8" NPT(mbe), Viton-Dichtungen
214037	1/4" NPT (mbe), PTFE-Dichtungen
240410	3/8" NPT (mbe), PTFE-Dichtungen



Filtersiebe (Edelstahl)

167024	Maschenweite 30 (595 Mikron)
167025	Maschenweite 60 (250 Mikron)
167026	Maschenweite 100 (149 Mikron)
167027	Maschenweite 200 (74 Mikron)

Kernstück 179801

Verzinkter Stahl

Technische Daten

Kategorie	Daten
Zulässiger Betriebsüberdruck	Modell 214570, 236789, 237481, 239286: 21 MPa (210 bar) Modell 239963: 28 MPa (280 bar) Alle anderen Modelle: 35 MPa (350 bar)
Materialeinlass	Modell 240183: 1/2" NPT Alle anderen Modelle: 3/8" NPT
Materialauslassöffnungen	Modell 240183: 1/2" NPT Modell 236789, 237481, 238782, 241107, 248851: 3/8" NPT Alle anderen Modelle: 1/4" NPT
Durchmesser	Alle Modelle 60 mm
Höhe	Alle Modelle 220 mm
Gewicht	Modell 214570, 236789: 1,45 kg Modell 237481, 239286 : 1,60 kg Alle anderen Modelle: 2,10 kg
Benetzte Teile	Modelle 214570, 236789, 237481, 239286: Aluminium, Stahl, passivierter 304 und 313 Edelstahl, PTFE, Polyethylen Modelle 218029, 239060, 239244, 239962, 239964, 240169, 241107: Stahl, PTFE, Polyethylen, passivierter 304 und 313 Edelstahl Modell 241317: Stahl, Zink, PTFE, Polyethylen, passivierter 304 und 313 Edelstahl Modelle 223160, 238782, 239063, 239300, 239800, 239961, 239963, 240170, 240183, 248851: PTFE, Polyethylen, passivierter 303, 304, 313 und 316 Edelstahl

Viton® ist ein eingetragenes Warenzeichen der Fa. DuPont Co.

Die Graco Standard-Garantie

Graco garantiert, dass alle in diesem Dokument genannten und von Graco hergestellten Geräte, die diesen Namen tragen, zum Zeitpunkt des Verkaufs an einen Endverbraucher frei von Material- und Herstellungsmängeln sind. Mit Ausnahme einer speziellen, erweiterten oder eingeschränkten Garantie, die von Graco bekannt gegeben wurde, garantiert Graco für eine Dauer von zwölf Monaten ab Kaufdatum die Reparatur oder den Austausch jedes Teiles, das von Graco als defekt anerkannt wird. Diese Garantie gilt nur dann, wenn das Gerät in Übereinstimmung mit den schriftlichen Graco-Empfehlungen installiert, betrieben und gewartet wurde.

Diese Garantie erstreckt sich nicht auf allgemeinen Verschleiß, Fehlfunktionen, Beschädigungen oder Verschleiß aufgrund fehlerhafter Installation, falscher Anwendung, Abrieb, Korrosion, inadäquater oder falscher Wartung, Vernachlässigung, Unfall, Durchführung unerlaubter Veränderungen oder Einbau von Teilen, die keine Original-Graco-Teile sind, und Graco kann für derartige Fehlfunktionen, Beschädigungen oder Verschleiß nicht haftbar gemacht werden. Ebenso wenig kann Graco für Fehlfunktionen, Beschädigungen oder Verschleiß aufgrund einer Unverträglichkeit von Graco-Geräten mit Strukturen, Zubehörteilen, Geräten oder Materialien anderer Hersteller oder durch falsche Bauweise, Herstellung, Installation, Betrieb oder Wartung von Strukturen, Zubehörteilen, Geräten oder Materialien anderer Hersteller haftbar gemacht werden.

Diese Garantie gilt unter der Bedingung, dass das Gerät, für welches die Garantieleistungen beansprucht werden, kostenfrei an einen autorisierten Graco-Vertragshändler geschickt wird, um den behaupteten Schaden bestätigen zu lassen. Wird der behauptete Schaden bestätigt, so wird jeder schadhafte Teil von Graco kostenlos repariert oder ausgetauscht. Das Gerät wird kostenfrei an den Originalkäufer zurückgeschickt. Sollte sich bei der Überprüfung des Geräts kein Material- oder Herstellungsfehler nachweisen lassen, so werden die Reparaturen zu einem angemessenen Preis durchgeführt, der die Kosten für Ersatzteile, Arbeit und Transport umfasst.

DIESE GARANTIE HAT AUSSCHLIESSENDE GÜLTIGKEIT UND GILT AN STELLE VON JEDLICHEN ANDEREN GARANTIEN, SEIEN SIE AUSDRÜCKLICH ODER IMPLIZIT, UND ZWAR EINSCHLIESSLICH, JEDOCH NICHT AUSSCHLIESSLICH, DER GARANTIE, DASS DIE WAREN VON DURCHSCHNITTLICHER QUALITÄT UND FÜR DEN NORMALEN GEBRAUCH SOWIE FÜR EINEN BESTIMMTEN ZWECK GEEIGNET SIND.

Gracos einzige Verpflichtung sowie das einzige Rechtsmittel des Käufers bei Nichteinhaltung der Garantiepflichten ergeben sich aus dem oben Dargelegten. Der Käufer anerkennt, dass kein anderes Rechtsmittel (einschließlich, jedoch nicht ausschließlich Schadenersatzforderungen für Gewinnverluste, nicht zustande gekommene Verkaufsabschlüsse, Personen- oder Sachschäden oder andere Folgeschäden) zulässig ist. Eine Vernachlässigung der Garantiepflicht muss innerhalb von zwei (2) Jahren ab Kaufdatum geltend gemacht werden.

Graco erstreckt seine Garantie nicht auf Zubehörteile, Geräte, Materialien oder Komponenten, die von Graco verkauft, aber nicht von Graco hergestellt werden, und gewährt darauf keine wie immer implizierte Garantie bezüglich der Marktfähigkeit und Eignung für einen bestimmten Zweck. Diese von Graco verkauften, aber nicht von Graco hergestellten Teile (wie zum Beispiel Elektromotoren, Schalter, Schläuche usw.) unterliegen den Garantieleistungen der jeweiligen Hersteller. Graco unterstützt die Käufer bei der Geltendmachung eventueller Garantieansprüche nach Maßgabe.

Auf keinen Fall kann Graco für indirekte, beiläufig entstandene, spezielle oder Folgeschäden haftbar gemacht werden, die sich aus der Lieferung von Geräten durch Graco unter diesen Bestimmungen ergeben, oder der Lieferung, Leistung oder Verwendung irgendwelcher Produkte oder anderer Güter, die unter diesen Bestimmungen verkauft werden, sei es aufgrund eines Vertragsbruches, eines Garantiebruches, einer Fahrlässigkeit von Graco oder sonstigem.

FOR GRACO-CANADA CUSTOMERS

The parties acknowledge that they have required that the present document, as well as all documents, notices and legal proceedings entered into, given or instituted pursuant hereto or relating directly or indirectly hereto, be drawn up in English. Les parties reconnaissent avoir convenu que la rédaction du présent document sera en Anglais, ainsi que tous documents, avis et procédures judiciaires exécutés, donnés ou intentés à la suite de ou en rapport, directement ou indirectement, avec les procédures concernées.

Die in dieser Dokumentation enthaltenen Daten entsprechen dem Stand zum Zeitpunkt der Drucklegung. Änderungen vorbehalten.

Verkaufsstellen: Minneapolis
Auslandsstellen: Belgien; China; Japan; Korea

**GRACO N.V.; Industrieterrein — Oude Bunders;
Slakweidestraat 31, 3630 Maasmechelen, Belgium
Tel.: 32 89 770 700 – Fax: 32 89 770 777**

GEDRUCKT IN BELGIEN 307273 07/2004