

INSTRUCTIONS

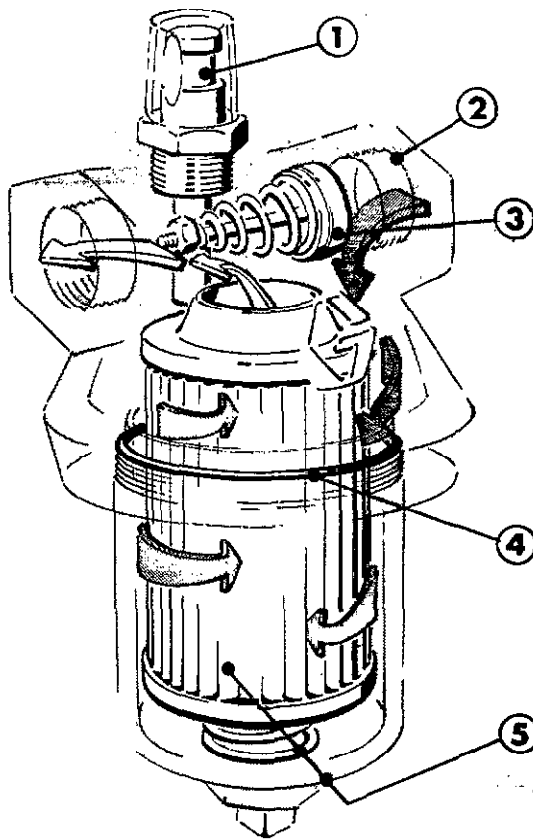


307-252
JUILLET 1976

FILTRES "RED ALERT"

HAUTE PRESSION - MOYEN VOLUME

Pression maximum de travail : 210 Bars



Modèle 210 090 avec élément 60 mailles
Modèle 210 091 avec élément 100 mailles
Modèle 210 092 avec élément 200 mailles
Modèle 104 435 sans élément

REMARQUE : laisser au minimum 45 mm d'espace sous le filtre pour permettre le démontage de la cuve.

ATTENTION

TOUJOURS ARRÊTER LE SYSTEME ET DECOMPRI-
MER LE PRODUIT AVANT TOUTE OPERATION
D'ENTRETIEN DU FILTRE.

Si le filtre ne doit pas être réutilisé après l'arrêt de l'installation, il faut nettoyer entièrement toutes les pièces avec un solvant, et les sécher à l'air comprimé.

1 - INDICATEUR

Le voyant rouge est commandé par un dispositif magnétique et n'a aucun contact avec le mécanisme en marche. Il n'y a donc aucune pièce mobile traversant le corps de l'appareil et aucun joint d'étanchéité. Lorsque le voyant rouge apparaît entièrement, nettoyer l'élément. Si l'on ne procède pas rapidement à ce nettoyage, la soupape de by-pass s'ouvre et le produit ne passe plus par le circuit de filtrage.

GRACO INC. P.O. BOX 1441 Minneapolis, MN 55440

© COPYRIGHT 1976 GRACO INC.

2 - RACCORDS D'ENTREE ET DE SORTIE 3/4" NPT (F)

Un circuit de dérivation ou un système à deux filtres permet un gain de temps lors du nettoyage ou de l'entretien du filtre. Voir le schéma de l'installation type au bas de la page.

3 - SOUPAPE DE BY-PASS

Elle opère par pression différentielle. Lorsque l'élément est bouché et que la pression de sortie est inférieure de 2 Bars à celle d'entrée, la soupape de by-pass s'ouvre pour éviter la rupture de l'élément et conserver une pression constante dans le système. Quand le voyant est entièrement rouge, il est nécessaire de nettoyer immédiatement l'élément pour éviter l'ouverture de la soupape.

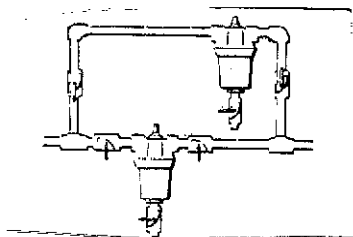
4 - JOINT D'ETANCHEITE DE LA CUVE ET CONTRE-BAGUE - VITON

Il assure l'étanchéité. Faire bien attention à ne pas abimer le joint torique ou les surfaces de contact de la cuve et du corps. Nettoyer immédiatement après le démontage de la cuve.

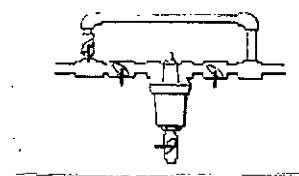
5 - CUVE : ELEMENT ET RESSORT

Pour faciliter le nettoyage et diminuer le temps d'arrêt de l'appareil, il est recommandé de toujours disposer d'une cuve, d'un élément et d'un ressort de rechange. Avant le démontage de la cuve, il faut dériver le produit dans le circuit auxiliaire ou arrêter le système, décompresser le produit et dévisser le bouchon de purge. Après la vidange, décomposer la cuve, l'élément et le ressort et immédiatement les remplacer par les pièces de rechange. Nettoyer la cuve, l'élément et le ressort, cela évitera le séchage du produit dans le corps et les autres pièces. Nettoyer la cuve, l'élément et le ressort avec un solvant comme expliqué plus loin et conserver les pièces jusqu'au prochain emploi.

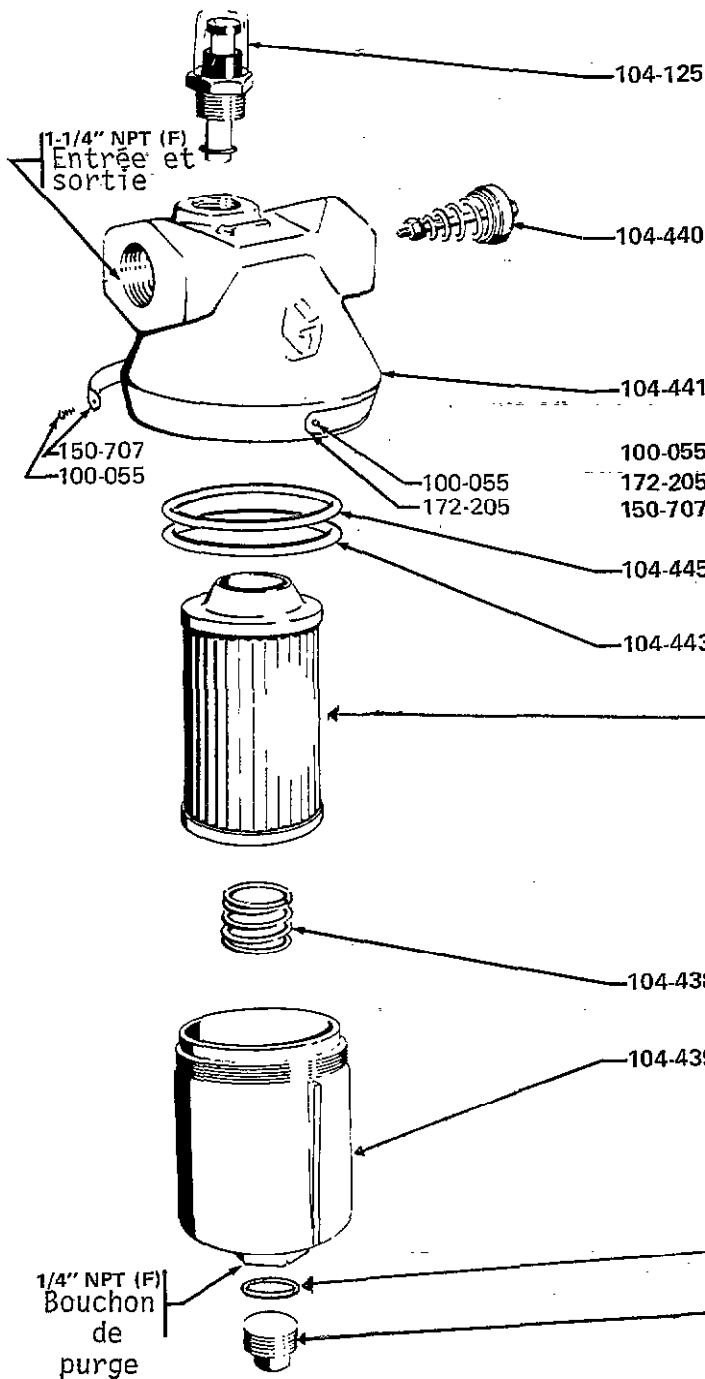
INSTALLATION AVEC 2 FILTRES



INSTALLATION AVEC UN CIRCUIT DE DERIVATION



Le circuit peut être interconnecté automatiquement lorsque le filtre exige un nettoyage. Contacter le service technique Graco pour plus de détails



INDICATEUR

Si l'indicateur ne fonctionne pas convenablement (toujours ou jamais rouge), le remplacer par un ensemble complet neuf. Le nouvel ensemble comprend les joints toriques

SOUPAPE DE BY-PASS

Si la soupape de by-pass est abîmée, la démonter et la remplacer par un ens. neuf. Le siège de la soupape est conique, donc il faut la sortir par l'orifice d'entrée.

CORPS

100-055 VIS AUTORARAUDEUSE, type "U" 6x1/4"

172-205 PLAQUE D'INSTRUCTION

150-707 PLAQUE DE SERIE

JOINT TORIQUE EN VITON

S'il y a fuite autour de la cuve, le remplacer

CONTRE-BAGUE EN VITON

A installer la face "U" vers le haut

ELEMENTS FILTRANTS

Nettoyer l'élément dans le solvant à l'aide d'une petite brosse. Dégager les particules introduites à l'air comprimé et vérifier l'usure. Remplacer si déchiré. Remonter avec la partie convexe vers le haut

104 436 : 60 mailles

104 533 : 200 mailles

104 437 : 100 mailles

RESSORT

CUVE

Pour la démonter, tourner dans le sens inverse des aiguilles d'une montre. Pour le remontage, pousser vers le haut et tourner dans le sens des aiguilles d'une montre jusqu'à ce qu'elle soit serrée convenablement.

JOINT TORIQUE EN VITON

BOUCHON 1/4"NPT

Appliquer du mastic pour filetage et serrer à 27 N.m

INFORMATION : Filtre 210 092 et élément 104-533 ajoutés

CARACTERISTIQUES TECHNIQUES :

Dimensions : Longueur 117 mm Largeur 114 mm
Hauteur 287 mm

Poids : 5,8 kg

Pression maximum de travail : 210 bars

Capacité de filtrage : 38 l/mn

Nature des pièces : acier, viton, aluminium

ACCESSOIRES (doivent être commandés séparément)

210 657 ROBINET A BILLE 1/4" NPT (mâle aux 2 bouts)
Pression maximum de travail : 350 bars
A installer sur la cuve pour une vidange plus rapide.

102 644 ROBINET A BILLE 3/4" NPT
Pression maximum de travail 210 bars
A installer sur la canalisation produit pour arrêter le passage
dans le filtre.



GRACO INC. P.O. BOX 1441 **Minneapolis, MN** 55440

307-052
JUILLET
1976
Printed
in FRANCE