

# 说明书 - 零部件清单



不锈钢、水基兼容

## 流体压力调节器

333259ZAJ

ZH

仅用于在低压系统中调节流体压力。

流体流量高达 3 加仑/分 (11 升/分)

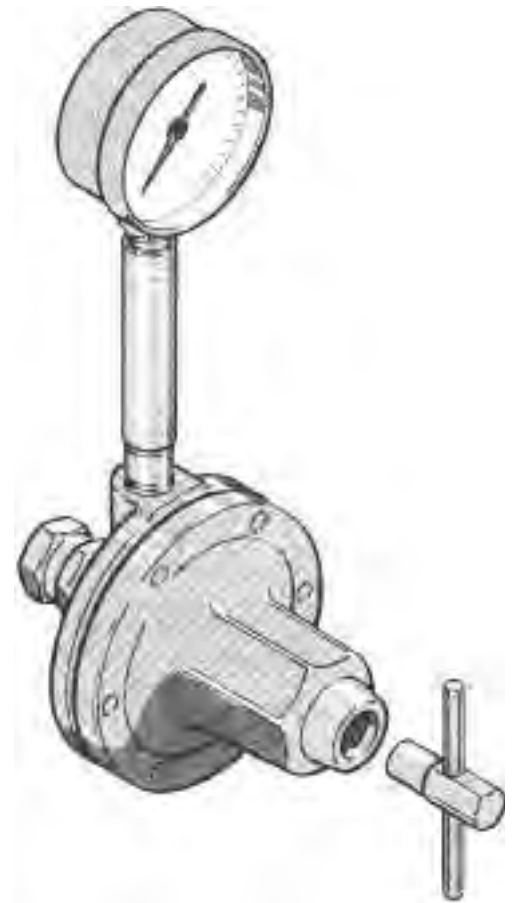


### 重要安全说明

请阅读本手册的所有警告及说明。

妥善保存这些说明。

目录参见第 2 页。型号清单参见第 3 页。






# 目录

型号 . . . . .	3	零部件 . . . . .	16
警告 . . . . .	5	尺寸 . . . . .	21
安装 . . . . .	6	技术数据 . . . . .	22
操作 . . . . .	8	性能表 . . . . .	23
故障排除 . . . . .	11	Warranty . . . . .	24
维修 . . . . .	12	Graco Information . . . . .	24

# 型号

## 弹簧式流体调节器

部件号	系列	最大流体入口压力, 磅 / 平方英寸 ( 千帕, 巴 )	压力调节范围, 磅 / 平方英寸 ( 千帕, 巴 )	表	表压范围, 磅 / 平方英寸 ( 千帕, 巴 )
214895	H	250 (1800, 18)	5 - 100 (34 - 700, 0.3 - 7)	没有	不适用
214706★	H	250 (1800, 18)	5 - 100 (34 - 700, 0.3 - 7)	有 ( 参见以下  )	0 - 100 (0 - 700, 0 - 7)
24A082 †	A	250 (1800, 18)	5 - 100 (34 - 700, 0.3 - 7)	有 ( 参见以下  )	0 - 100 (0 - 700, 0 - 7)
26C160 †	A	250 (1800, 18)	5 - 100 (34 - 700, 0.3 - 7)	有 ( 参见以下  )	0 - 200 (0 - 1400, 0 - 14)
217314★	F	250 (1800, 18)	20 - 160 (140 - 1100, 1.4 - 11)	有	0 - 300 (0 - 2100, 0 - 21)
221118★	E	250 (1800, 18)	20 - 160 (140 - 1100, 1.4 - 11)	没有	不适用

† ISO 螺距螺纹入口与出口。不适用于美标螺距。  
涂有聚四氟乙烯 (PTFE) 聚合物的流体外壳。

★ 这些型号经  和  认证。



流体供给系统的主管路压力通常超出调节器 214706、26C160 和 24A082 随附仪表压力范围。向仪表施加过高压力会损坏仪表，导致读数不准确，指针不能归零。  
此类损坏不在 Graco 保修范围内。

## 气动流体调节器

部件号	系列	最大调节气压, 磅 / 平方英寸 ( 千帕, 巴 )	最大流体入口压力, 磅 / 平方英寸 ( 千帕, 巴 )	调节压力范围, 磅 / 平方英寸 ( 千帕, 巴 )	表	表压范围, 磅 / 平方英寸 ( 千帕, 巴 )
214980 è	F	30 (210, 2.1)	250 (1800, 18)	0 - 30 (0 - 210, 0 - 2.1)	有	0 - 30 (0 - 210, 0 - 2.1)
244375	B	100 (700, 7)	250 (1800, 18)	5 - 100 (34 - 700, 0.3 - 7)	没有	不适用

è 如果已安装额定值为 100 磅 / 平方英寸的仪表，则可能会使用 30-100 磅 / 平方英寸 ( 210-690 千帕, 2.1-6.9 巴 ) 的调节气压。



# 警告



## 高压设备危险

从喷枪、软管泄漏处或破裂的部件流出来的液体，会溅入眼内或皮肤上，导致严重的损伤。

- 不要用手、身体、手套或抹布去堵住或挡住泄漏部位。
- 在以下情形中，请务必按照**泄压步骤**（第 8 页）进行操作：按指示释放压力时；停止喷涂时；清洗、检查或维修设备之前；以及安装或清洗流体喷嘴之前。
- 在操作设备前要拧紧所有流体连接处。
- 要每天检查软管、吸料管和联接装置。请立即更换破旧、损坏或松动的零件。永久联接的软管无法修理；请更换整条软管。



说明



## 设备误用危险

设备误用可导致设备破裂、故障或意外启动，并造成严重损害。

- 该设备仅适合专业用途。
- 在操作设备之前，要阅读所有说明手册、标牌及标签。
- 只能将设备用于其特定的用途。如在使用中有任何不确定之处，请致电 Graco 的经销商。
- 不要对此设备进行改动或修改。只能使用 Graco 原装零部件及附件。
- 要每天检查设备。已磨损或损坏的零配件要立刻修理或更换。
- 不要超过最低额定系统部件的最大工作压力。
- 使用与设备接液部件兼容的流体。参见所有设备手册中的**技术数据**章节。阅读液体生产厂家的警告。
- 切勿在此类调节器中使用 1, 1, 1- 三氯乙烷、二氯甲烷、其他卤代烃溶剂或含有这些溶剂的流体。如果隔膜失效，可能会发生剧烈化学反应，引起爆炸。
- 让软管远离公共区域、尖锐边缘、移动部件及热的表面。不要将 Graco 软管暴露于高于 180°F (82°C) 或低于 -40°F (-40°C) 的温度下。
- 不要扭绞或过度弯曲软管或用软管拽拉设备。
- 遵守当地、州和国家所有适用的防火、电气和其他安全规定。

# 安装

## 弹簧式操作安装

型号 214895, 214706, 217314,  
221118, 和 24A082

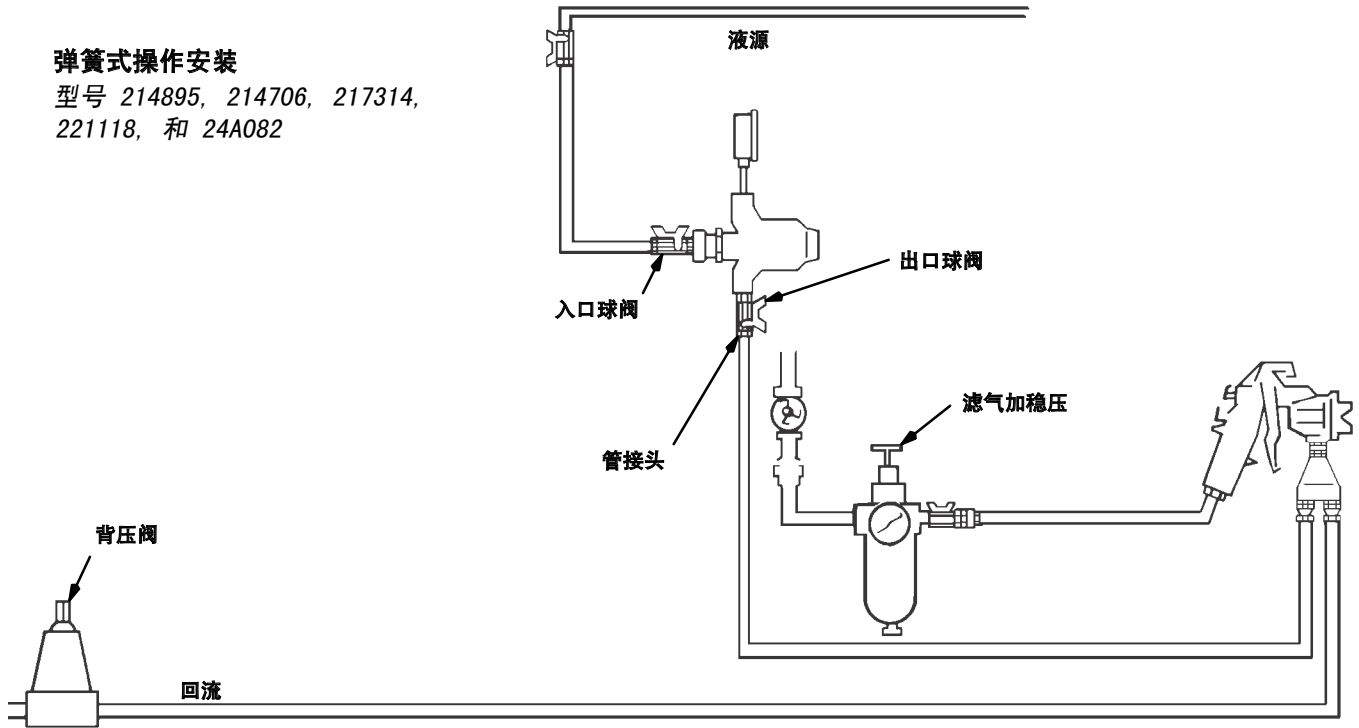


图 1

## 先导稳压供气管 气动式

所示型号 214980

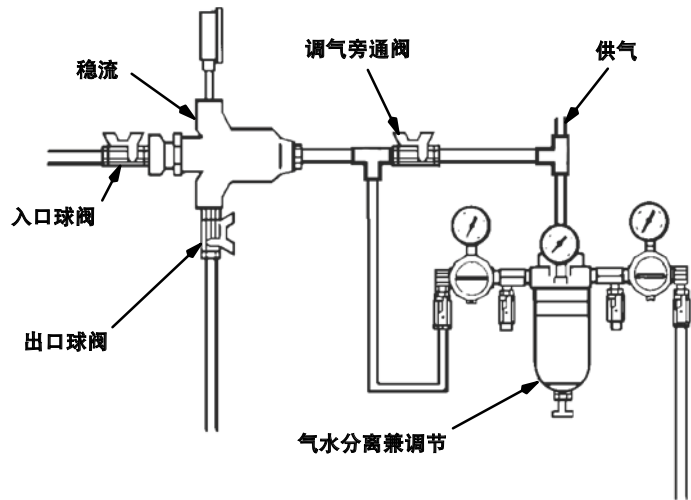


图 2

# 安装

流体压力调节器用于精准、可靠控制喷枪、分配阀或雾化喷头的流体压力。

安装在循环管路输出装置或泵上的调节器用于降低主管路压力，以及维持所需的喷枪或雾化喷头流体压力。

## 安装流体调节器之前，请执行以下操作：

1. 确定安装调节器的位置。
2. 在调节器入口和出口处安装球形阀。
3. 在球形阀之间安装临时管道。
4. 彻底冲洗系统，清除金属碎片和其他污染物并检查是否存在泄漏。

## 安装流体调节器

1. 拆下临时管道，为每把喷枪安装一个调节器。有关调节器的规格资料，请参见**尺寸图**（第 21 页）。将调节器安装在垂直位置（如图 1 和图 2 所示），以实现最佳流量，产生最少颜料沉淀。若使用仪表，则必须垂直安装调节器。如果调节器采用水平安装，则必须使用弯头使仪表呈垂直放置。
2. 在螺纹接头上装上密封层，旋转联轴节的旋转端除外（因为密封层会妨碍旋转操作）。
3. 冲洗并测试整个系统。务必遵照冲洗步骤（第 8 页）进行操作。

# 操作

## ⚠ 告诫

- 为避免污染物阻塞或损坏调节器，在流体流向调节器之前必须彻底清洗和测试新系统。
- 应用中务必使用可实现的最低空气和流体压力。高压会引起喷嘴和泵过早的磨损。

注释：文本中括号内的参考号和字母，参见插图和零部件图。

## 泄压步骤

## ⚠ 警告

### 高压设备危险

请阅读第 5 页的警告。

1. 关闭泵。
2. 关闭流体调节器的入口球形阀。参见图 1 和图 2。
3. 扣动喷枪扳机，释放流体调节器的流体压力。

## 冲洗步骤

- 在换色之前、流体在设备内干固之前、在一天的工作结束时，在存放设备之前以及在修理设备之前，都要进行冲洗。
- 尽可能用最低的压力冲洗。检查接头是否泄漏，如有必要将其拧紧。
- 用与所分配的流体及设备的流体部件相适应的流体进行冲洗。

1. 冲洗前记录流体调节器的压力调节设置。
2. 关闭泵，扣动喷枪扳机并打开背压调节器或其他旁通阀以释放系统中的流体压力。
3. 不要超过最低额定系统部件的最大工作压力。如果冲洗压力会超出表压范围，请将仪表拆下。
4. 充分打开流体调节器。
  - a. 仅针对弹簧式调节器（参见图 3）。可通过以下两种方式完全打开调节器：
    - 使用调节器钥匙（24）的外螺纹端（B），逆时针充分转动凹头调节螺钉（19）。这种方法会保存压力设置。
    - 使用调节器钥匙（24）的内螺纹端（A），顺时针充分转动调节螺钉（12）。冲洗后需要重置压力。
  - b. 仅针对气动调节器。可通过以下两种方式充分打开调节器：
    - 关闭空气调节器的出口阀，打开空气调节器旁通阀，直接向流体调节器供给空气；不要超过流体调节器的最大额定空气压力。使用此方式打开调节器，会保存流体调节器的压力设置。
    - 调高空气调节器设置，充分打开流体调节器。冲洗后需要重置流体调节器的压力设置。
5. 使用溶剂冲洗系统。将泵设置到可实现的最小压力并启动泵。
6. 保持冲洗操作直至彻底清洗干净。



# 操作

7. 将流体调节器调整至所需设置。
  - a. 仅针对弹簧式调节器（参见图 3）。可通过以下两种方式调节调节器：
    - 使用调节器钥匙（24）的外螺纹端（B），顺时针充分转动凹头调节螺钉（19）。确认压力设置未发生变更。
    - 使用调节器钥匙（24）的内螺纹端（A），逆时针转动调节螺钉（12）以返回至所需的压力设置。
  - b. 仅针对气动调节器。可通过以下两种方式调节调节器：
    - 关闭空气调节器旁通阀，打开空气调节器的出口阀。确认压力设置未发生变更。
    - 调节空气调节器以返回至所需的流体压力设置。

## 调节流体压力

### 弹簧式调节器

1. 关闭调节器：啮合调节器钥匙（24）的内螺纹端（A）与调节螺钉（12），逆时针转动调节器钥匙以释放弹簧张力。参见图 3。
2. 启动泵并打开流体调节器的入口球形阀，让流体流入调节器。参见图 1。
3. 顺时针转动调节器钥匙（24）以增加流体压力。参见图 3，调节需要的喷型。

**注释：**如果使用流体压力表，在部分释放喷枪软管压力之前请降低调节器压力，以确保表显示正确读数。然后将调节器压力提高至所需设置。

### 气动调节器

1. 启动泵并打开流体调节器的入口球形阀，让流体流入调节器。参见图 2。
2. 增加空气压力以获取所需流体压力。根据所需的喷涂形式进行调节。

**注释：**如果使用流体压力表，在部分释放喷枪软管压力之前请降低调节器压力，以确保表显示正确读数。然后将调节器压力提高至所需设置。

**注释：**确保空气管路接头（29）的排气孔未被阻塞。参见第 12 页。

为得到最精准的结果，请使用含直径至少为 2 英寸（51 毫米）的隔膜的空气调节器控制此流体调节器。

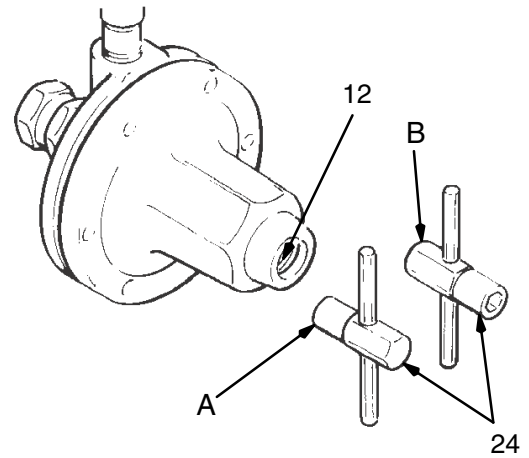


图 3



# 故障排除



## 警告

无论何时释放压力，为了降低严重受伤的危险，应始终按照泄压步骤（第 8 页）进行操作。

在维修此设备前，请务必确保进行泄压操作。

拆卸流体调节器之前，尝试故障排除表中的所有可能办法。

故障	原因	解决的办法
无压力调节	空气调节器或管路受损或阻塞 ( 仅 214980 )	清除管路中的阻塞物，必要时维修调节器。
	隔膜 (22) 受损	更换隔膜。
顶盖底部出现流体泄漏	顶盖 (7) 松动	根据“维修”章节所示顺序拧紧螺钉 (1)。
	垫圈 (26) 出现磨损	更换垫圈。
压力逐渐高于设置值	空气调节器或管路受损或阻塞 ( 仅 214980 )	清除管路中的阻塞物，必要时维修调节器。
	隔膜 (22) 受损	更换隔膜。
	阀座泄漏 (16)	更换球形阀 (20)、阀座和垫圈 (15)。
压力降至设置值以下	空气调节器或管路受损或阻塞 ( 仅 214980 )	清除管路中的阻塞物，必要时维修调节器。
	供应管道为空或阻塞	为供给管路填料或冲洗。
	空气喷枪或流体分配阀阻塞。	参见喷枪或阀维修说明手册进行更换。
	应用已超出调节器的额定流量，参见第 22 页的技术数据。	安装附加调节器。

# 维修

## 维修气动调节器

### 警告

无论你何时释放压力，为了降低严重受伤的危险，应始终按照泄压步骤（第 8 页）进行操作。

1. 关闭泵。
2. 关闭调节器空气入口处的球形阀。参见图 2。
3. 释放调节器的所有空气和流体压力，断开空气与流体管路。
4. 从系统中拆下调节器。
5. 从调节器主体上拆下旋转联管节 (23) 和弹簧 (40)。
6. 拆下球形阀 (20)、阀座 (16) 和垫圈 (15)。参见图 4。

### 告诫

处理硬质合金球形阀 (20) 和阀座 (16) 时应特别小心，以免对其造成损坏。

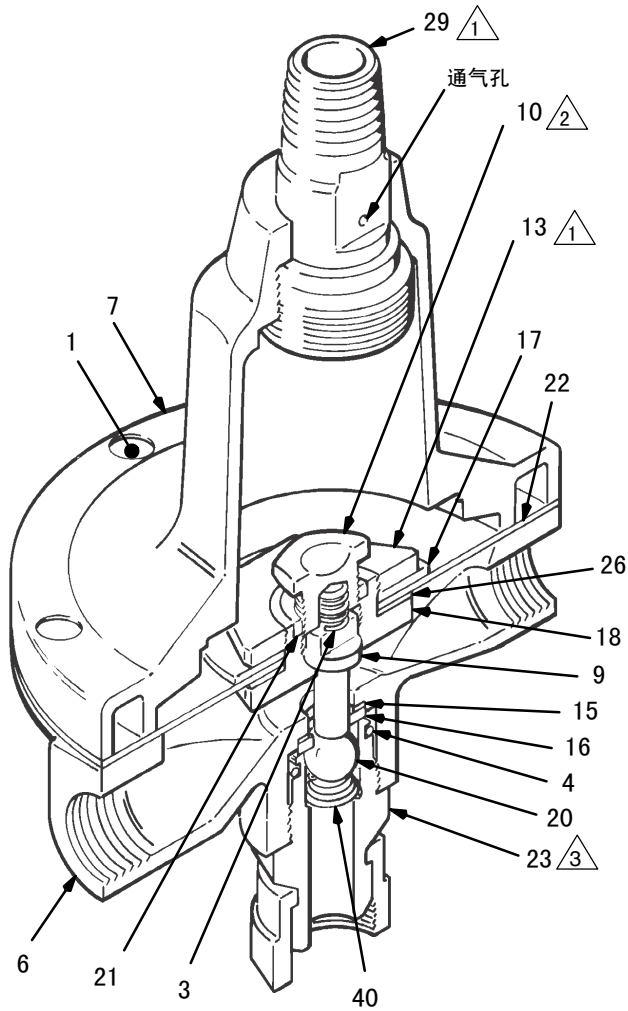
**注释：**垫圈 (15) 较薄且半透明。务必要拆下垫圈。

7. 拆下 6 颗螺钉 (1) 及外壳 (6)。
8. 用虎钳夹住隔膜总成，将钳口放在阀杆外壳 (18) 上。从阀杆外壳 (18) 上拆下固定螺钉 (10)、止动螺母 (13) 和垫圈 (17)。
9. 拆下隔膜 (22) 和垫圈 (26)。

10. 从阀杆外壳 (18) 上拆下弹簧 (3)、阀杆 (9) 和垫圈 (21)。
  11. 彻底清洗所有零部件并进行检查。更换任何看起来已磨损或受损的零部件。
  12. 用虎钳夹住阀杆外壳 (18)。一次一个，在阀杆外壳 (18) 上装上垫圈 (26)、隔膜 (22) - 白色聚四氟乙烯 (PTFE) 这一面朝下放置在底部外壳上，以及垫圈 (17)。用止动螺母 (13) 进行固定。用 21-35 英尺-磅 (28-47 牛·米) 的扭力将止动螺母固定在阀杆外壳上。
  13. 在阀杆外壳 (18) 中装上阀杆 (9)、弹簧 (3)、垫圈 (21) 和固定螺钉 (10)。确保阀杆 (9) 的调整片与螺钉 (10) 上的插槽相匹配。
  14. 使用 21-25 英尺-磅 (28-34 牛·米) 的扭力将固定螺钉固定在外壳上。
  15. 装上外壳 (6) 中的组装零部件。
  16. 在 214980 机型上，将空气管路接头 (29) 拧紧固定至顶盖 (7) 上。用 20-25 英尺-磅 (27-34 牛·米) 的扭力拧紧。
  17. 装上顶盖 (7)。用注释中所指定的扭力，按图 4 (底视图) 所示顺序拧紧这 6 颗螺钉 (1)。
  18. 在外壳 (6) 中装上垫圈 (15)、阀座 (16) 和球形阀 (20)。
- 注释：**阀座可进行翻转，重复使用。
19. 用螺钉将旋转联管节 (23) (已连接 O 形圈 (4)，并正确安装弹簧 (40)) 固定在入口处。用 23-27 英尺-磅 (31-36 牛·米) 的扭力拧紧。

# 维修

## 型号 214980( 图示 )及 244375



△1 拧紧至 20-25 英尺·磅 ( 27-34 牛·米 )

△2 拧紧至 21-25 英尺·磅 ( 28-34 牛·米 )

△3 拧紧至 23-27 英尺·磅 ( 31-36 牛·米 )

注：标号代表拧紧次序。先均匀拧紧至 7~10 英寸·磅 ( 0.8~1.1 牛·米 )，然后再拧紧至 125 英寸·磅 ( 14 牛·米 )，由于薄膜的弛豫性，还应重复拧紧三次。

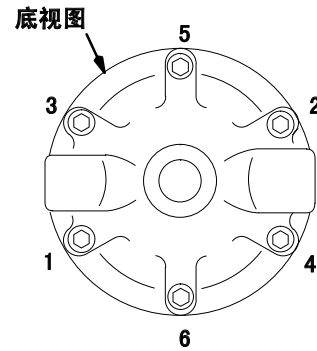


图 4

# 维修

## 维修气动调节器

### 警告

无论你何时释放压力，为了降低严重受伤的危险，应始终按照泄压步骤（第 8 页）进行操作。

1. 关闭泵。
2. 关闭调节器流体入口处的球形阀。参见图 1。
3. 释放调节器的所有流体压力，断开流体管路。
4. 从系统中拆下调节器。
5. 从调节器主体上拆下旋转联管节（23）和弹簧（40）。
6. 拆下球形阀（20）、阀座（16）和垫圈（15）。参见图 5。

### 告诫

处理硬质合金球形阀（20）和阀座（16）时应特别小心，以免对其造成损坏。

**注释：**垫圈（15）较薄且半透明。务必要拆下垫圈。

7. 拆下 6 颗螺钉（1）及外壳（6）。
8. 拆下顶盖（7）、调节螺钉（12）和弹簧（5）。
9. 用虎钳夹住隔膜总成，将钳口放在阀杆外壳（18）上。从阀杆外壳（18）上拆下阀杆固定螺钉（10）、止动螺母（13）和垫圈（17）。

10. 拆下隔膜（25）- 仅针对 217314 和 221118 型，隔膜（22）以及垫圈（26）。
11. 从阀杆外壳上拆下弹簧（3）、阀杆（9）和垫圈（21）。
12. 彻底清洗所有零部件并进行检查。更换任何看起来已磨损或受损的零部件。
13. 用虎钳夹住阀杆外壳（18）。一次一个，在阀杆外壳（18）上装上垫圈（26）、隔膜（22）- 白色聚四氟乙烯（PTFE）这一面朝下放置在底部外壳上、隔膜（25）- 仅针对 217314 和 221118 型、以及垫圈（17）。用止动螺母（13）进行固定。

**注释：**对于 217314 和 221118 型而言，在拧紧止动螺母（13）之前，请将隔膜（25 与 22）上的孔对准。

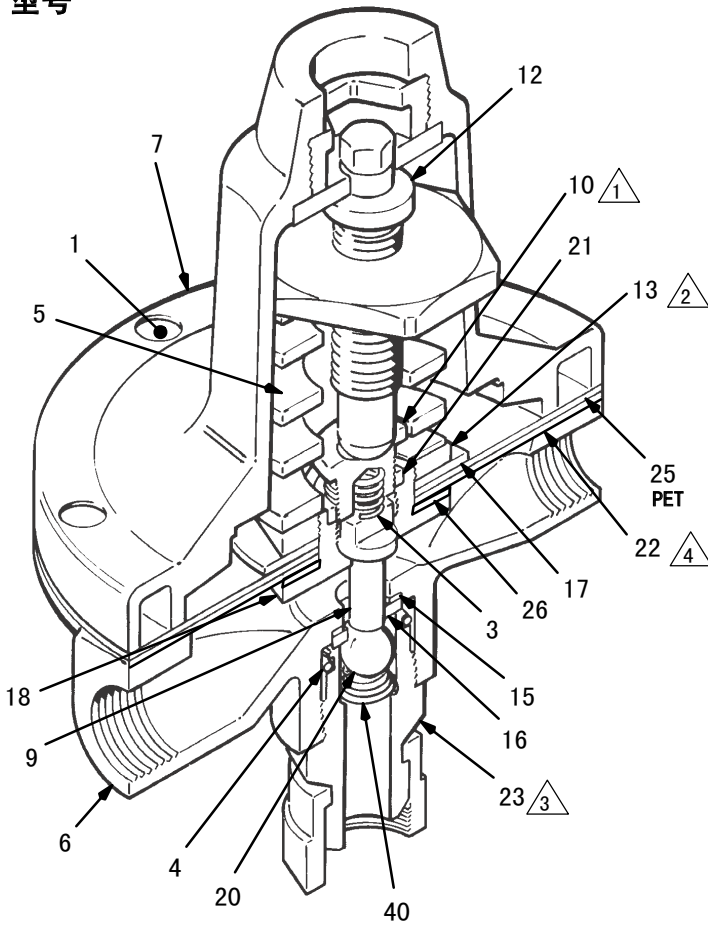
14. 使用 21-35 英尺-磅（28-47 牛·米）的扭力将止动螺母（13）固定在阀杆外壳（18）上。
15. 在阀杆外壳（18）中装上阀杆（9）、弹簧（3）、垫圈（21）和固定螺钉（10）。确保阀杆（9）的调整片与螺钉（10）上的插槽相匹配。
16. 使用 21-25 英尺-磅（28-34 牛·米）的扭力将固定螺钉（10）固定在外壳上。
17. 在外壳（6）中装上弹簧、调节螺钉（12）和顶盖。用注释中所指定的扭力，按图 5（底视图）所示顺序拧紧这 6 颗螺钉（1）。
18. 在外壳（6）中装上垫圈（15）、阀座（16）和球形阀（20）。

**注释：**阀座可进行翻转，重复使用。

19. 用螺钉将旋转联管节（23）（已连接 O 形圈（4），并正确安装弹簧（40））固定在入口处。用 23-27 英尺-磅（31-36 牛·米）的扭力拧紧。

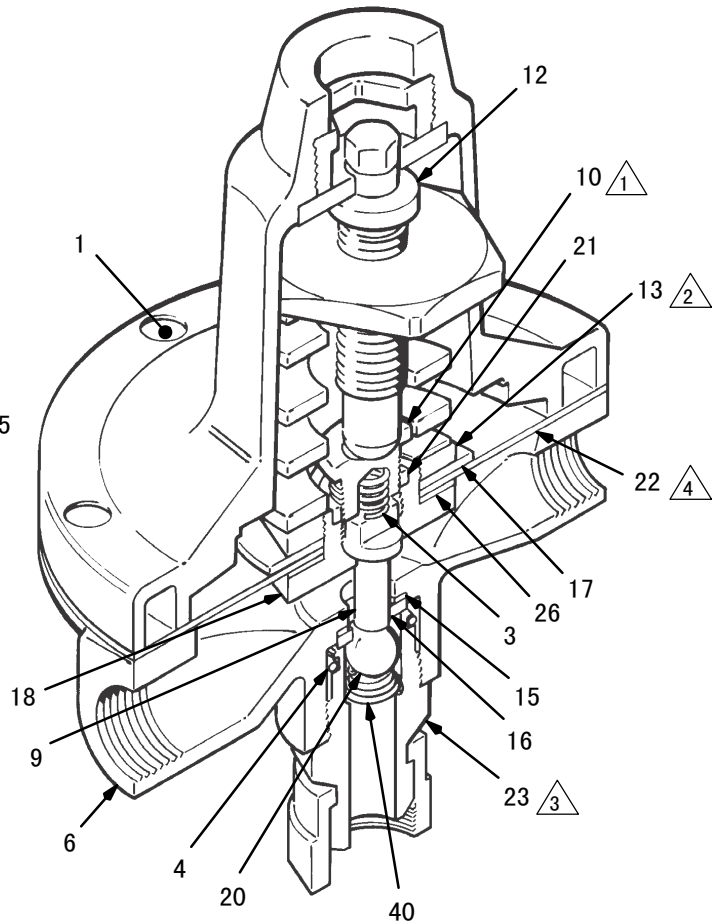
# 维修

217314 和 221118  
型号



- △1 拧紧至 21-25 英尺·磅 (28-34 牛·米)
- △2 拧紧至 21-35 英尺·磅 (28-47 牛·米)
- △3 拧紧至 23-27 英尺·磅 (31-36 牛·米)
- △4 PTFE 面朝下, 对着外壳 (6)

214895, 214706, 和 24A082  
型号



注: 标号代表拧紧次序。先均匀拧紧至 7~10 英寸·磅 (0.8~1.1 牛·米), 然后再拧紧至 125 英寸·磅 (14 牛·米), 由于隔膜的弛豫性, 还应重复拧紧三次。

底视图

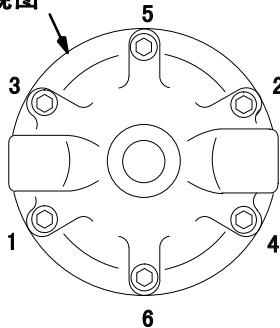


图 5

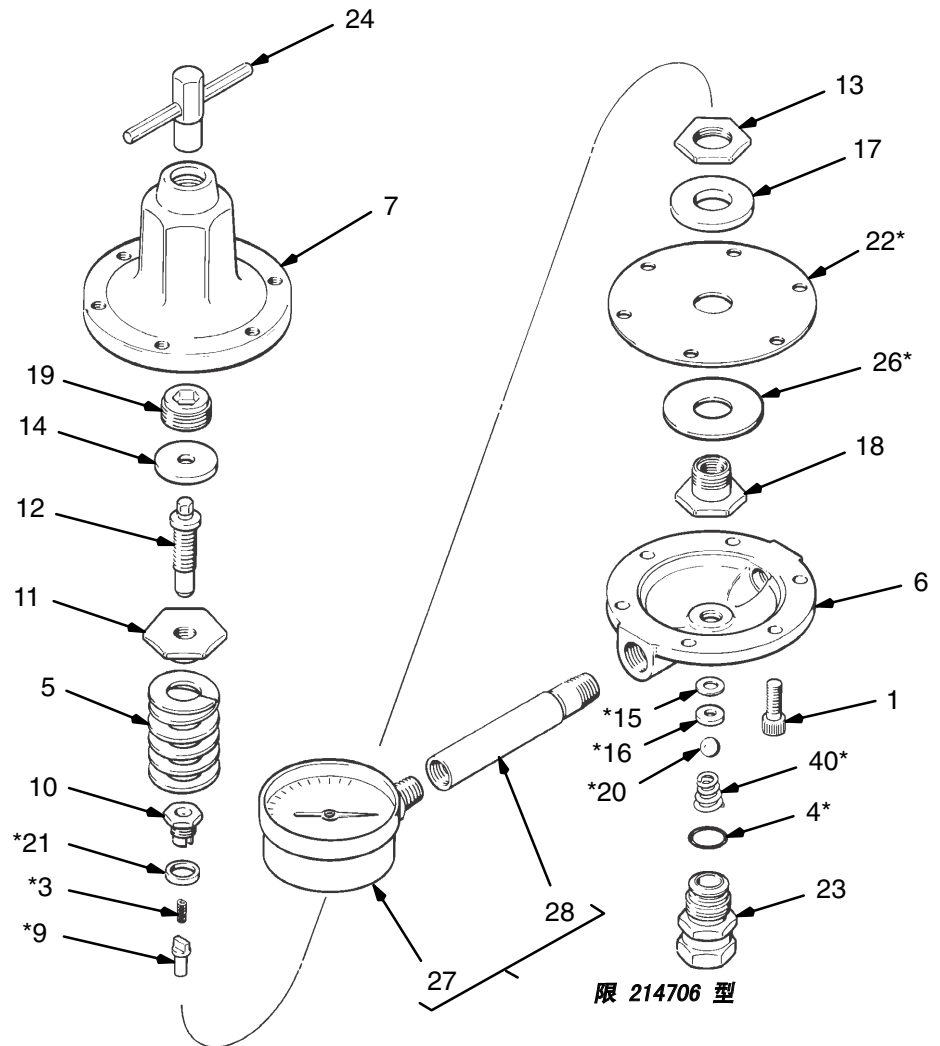
# 零部件

## H 系列 214895 型

无表盘。含部件 1~26、40

## H 系列 214706 型

有表盘。含部件 1~40



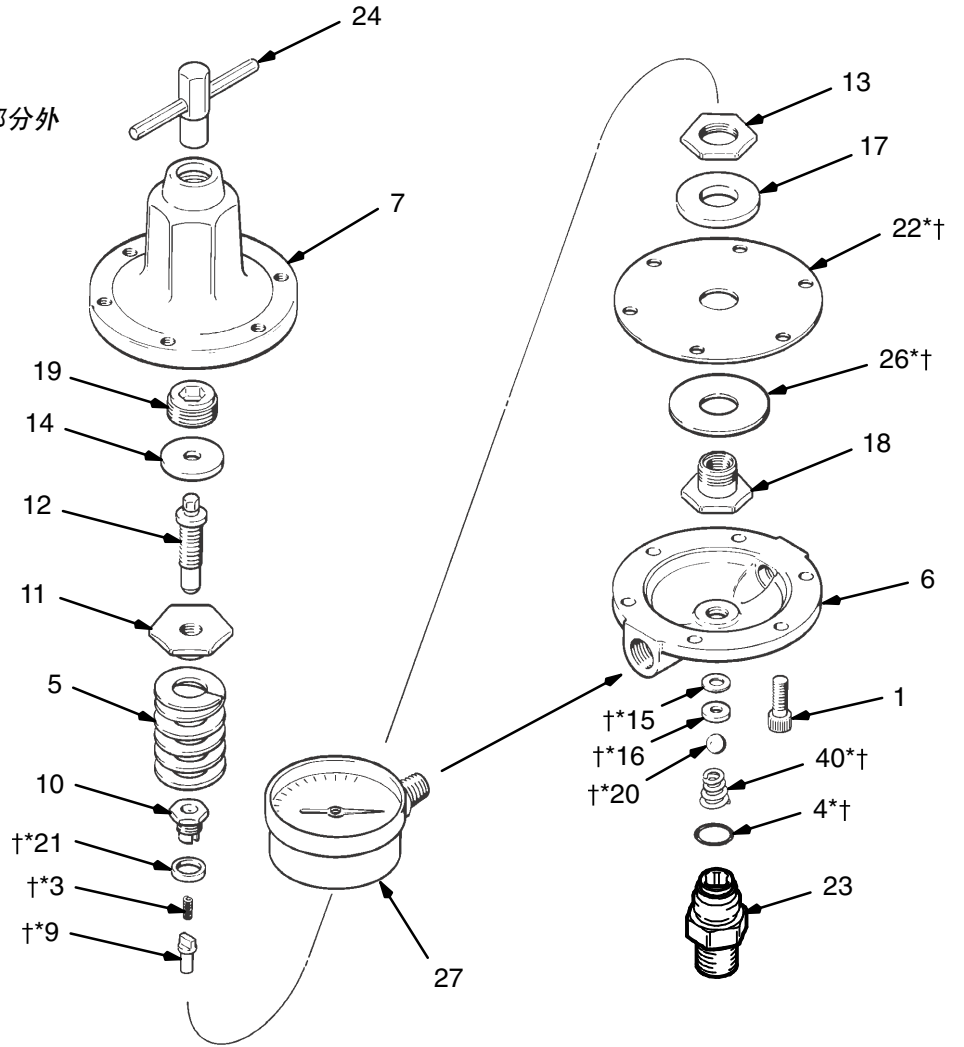
参考号	部件号	说明	数量	参考号	部件号	说明	数量
1	100644	SCREW, soc hd cap; 0.25" - 20 x 0.75"	6	19	176136	SCREW, adjustment	1
3	111736*	SPRING, compression	1	20	112365*	BALL; tungsten carbide	1
4	104319*	O-RING, PTFE	1	21	171867*	GASKET	1
5	105291	SPRING, compression	1	22	171868*	DIAPHRAGM; PTFE with nylon fabric/Buna-N base	1
6	187880	HOUSING; stainless steel	1	23	235209	UNION, swivel; 3/8 npsm	1
7	176135	CAP, regulator	1	24	215393	KEY, regulator	1
9	187851*	STEM, valve	1	26	172132*	GASKET; cellulose fibre	1
10	188004	SCREW, retaining	1	27	187874	GAUGE, pressure; stainless steel; 100 psi (0.7 MPa, 7 bar) (214706 only)	1
11	171855	NUT, adjustment	1	28	187877	TUBE, riser (214706 only)	1
12	176691	SCREW, adjustment	1	40	111858*	SPRING, compression	1
13	171858	NUT, jam; special	1				
14	176692	WASHER, flat	1				
15	171860*	GASKET, seat	1				
16	15V292*	SEAT, valve; tungsten carbide	1				
17	171862	WASHER, diaphragm	1				
18	187879	HOUSING, stem	1				

\* 包括在修理配件包 222651 内。



# 零部件

A 系列 24A082 型  
 进出口为 ISO 齿节螺纹  
 (不能配合美制标准螺距—流体部分外  
 壳包覆 PTFE 类塑料)  
 含部件 1~40



TI0037

参考号	部件号	说明	数量	参考号	部件号	说明	数量
1	100644	SCREW, soc hd cap; 0.25"-20 x 0.75"	6	18	187879	HOUSING, stem	1
3	111736*1	SPRING, compression	1	19	176136	SCREW, adjustment	1
4	104319*1	O-RING, PTFE	1	20	112365*1	BALL; tungsten carbide	1
5	105291	SPRING, compression	1	21	171867*1	GASKET	1
6	195935	HOUSING; stainless steel w/PTFE coating 3/8-19, ISO female outlet	1	22	171868	DIAPHRAGM; PTFE with nylon fabric/Buna-N base	1
7	176135	CAP, regulator	1	23	195934	ADAPTER, inlet; 3/8-19, ISO male inlet	1
9	187851*1	STEM, valve	1	24	215393	KEY, regulator	1
10	188004	SCREW, retaining	1	26	172132*1	GASKET; cellulose fibre	1
11	171855	NUT, adjustment	1	27	187873	GAUGE, pressure; stainless steel; 200 psi (1.4 MPa, 14 bar);	1
12	176691	SCREW, adjustment	1		187874	GAUGE, pressure; stainless steel; 100 psi (0.7 MPa, 7 bar); (24A082 only)	1
13	171858	NUT, jam; special	1	40	111858*1	SPRING, compression	1
14	176692	WASHER, flat	1				
15	171860*1	GASKET, seat	1				
16	15V292*	SEAT, valve; tungsten carbide (24A082 only)	1				
	15V292 <sup>1</sup>	SEAT, valve; tungsten carbide	1				
17	171862	WASHER, diaphragm	1				

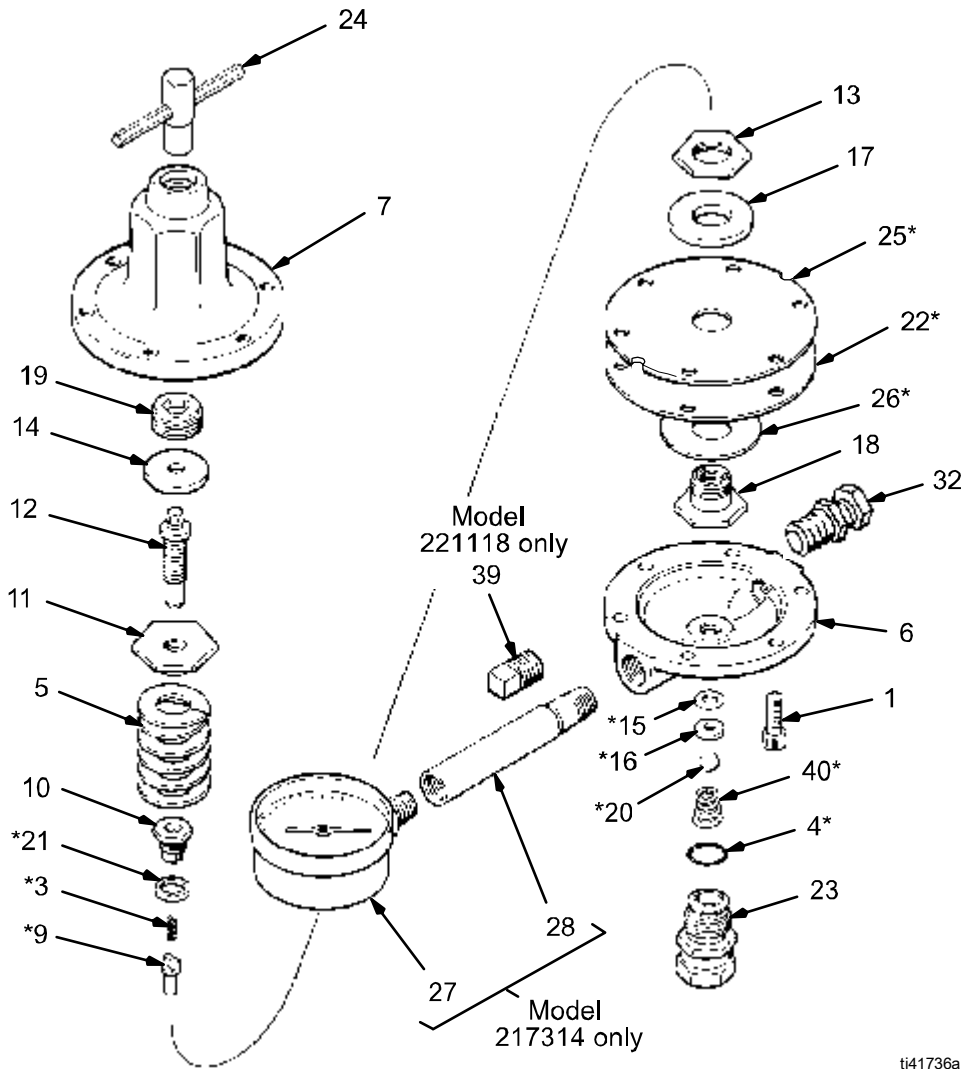
\* 包括在修理配件包 222651 内。

<sup>1</sup> 包括在修理配件包 273024 (针对溶剂或薄涂料) 中。

# 零部件

217314

221118



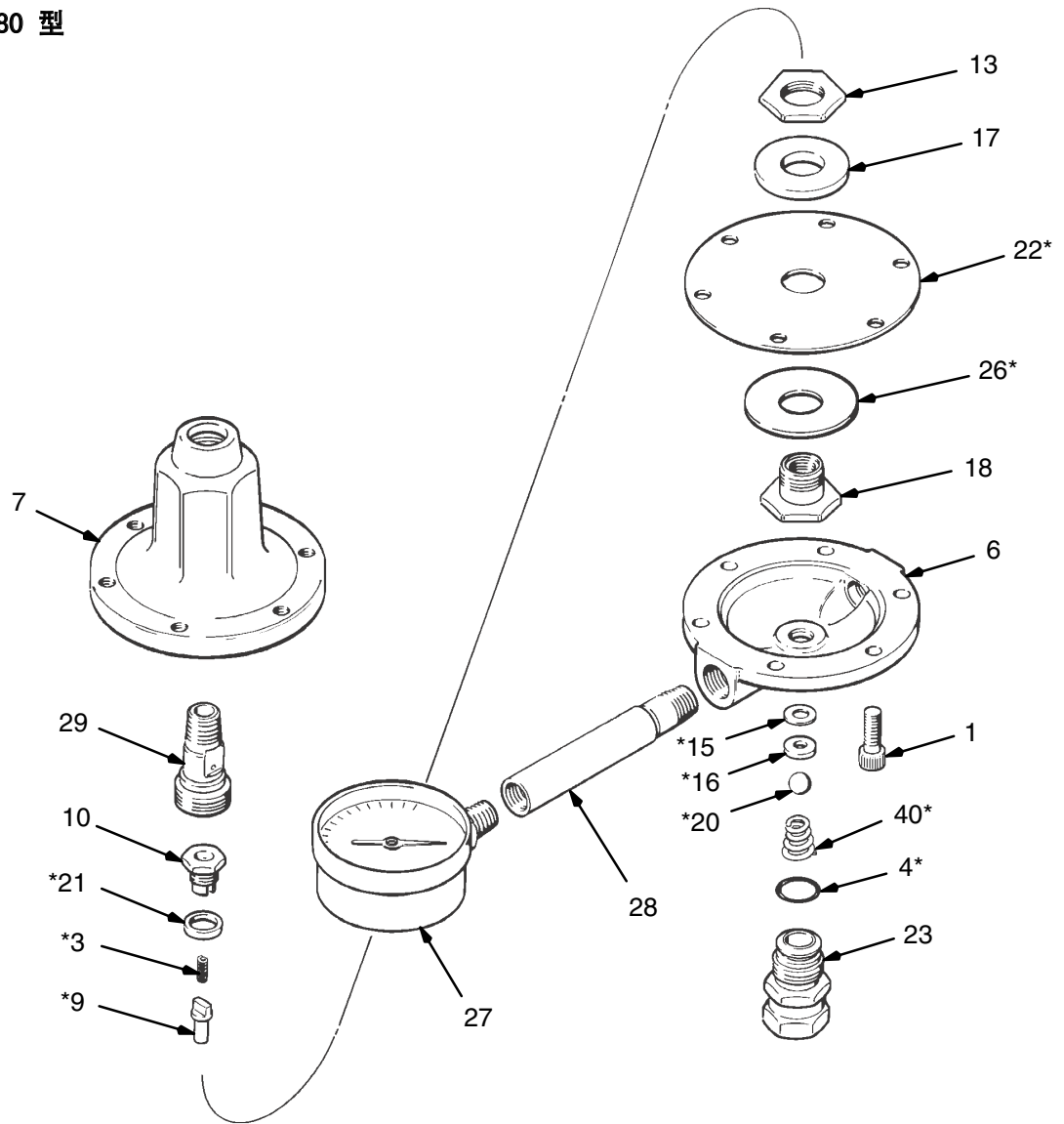
ti41736a

参考号	部件号	说明	数量	参考号	部件号	说明	数量
1	100644	SCREW, soc hd cap; 0.25"-20 x 0.75"	6	20	112365*	BALL; tungsten carbide	1
3	111736*	SPRING, compression	1	21	171867*	GASKET	1
4	104319*	O-RING, PTFE	1	22	180052*	DIAPHRAGM; PTFE	1
5	106480	SPRING, compression	1	23	235209	UNION, swivel; 3/8 npsm	1
6	187880	HOUSING; stainless steel	1	24	215393	KEY, regulator	1
7	176135	CAP, regulator	1	25	180051*	DIAPHRAGM, PET	1
9	187851*	STEM, valve	1	26	172132*	GASKET; cellulose fibre	1
10	188004	SCREW, retaining	1	27	187876	GAUGE, pressure; stainless steel; 300 psi (2.1 MPa, 21 bar) (217314 only)	1
11	171855	NUT, adjustment	1	28	187877	TUBE, riser (217314 only)	1
12	176691	SCREW, adjustment	1	32	235207	ADAPTER, straight union; 3/8 npsm	1
13	171858	NUT, jam; special	1	39	111697	PLUG, pipe; 1/4 npt(m); (221118 only)	1
14	176692	WASHER, flat	1	40	111858*	SPRING, compression	1
15	171860*	GASKET, seat	1				
16	15V292*	SEAT, valve; tungsten carbide	1				
17	171862	WASHER, diaphragm	1				
18	187879	HOUSING, stem	1				
19	176136	SCREW, adjustment	1				

\* 包括在修理配件包 222652 内。

# 零部件

F 系列 214980 型  
合部件 1~40

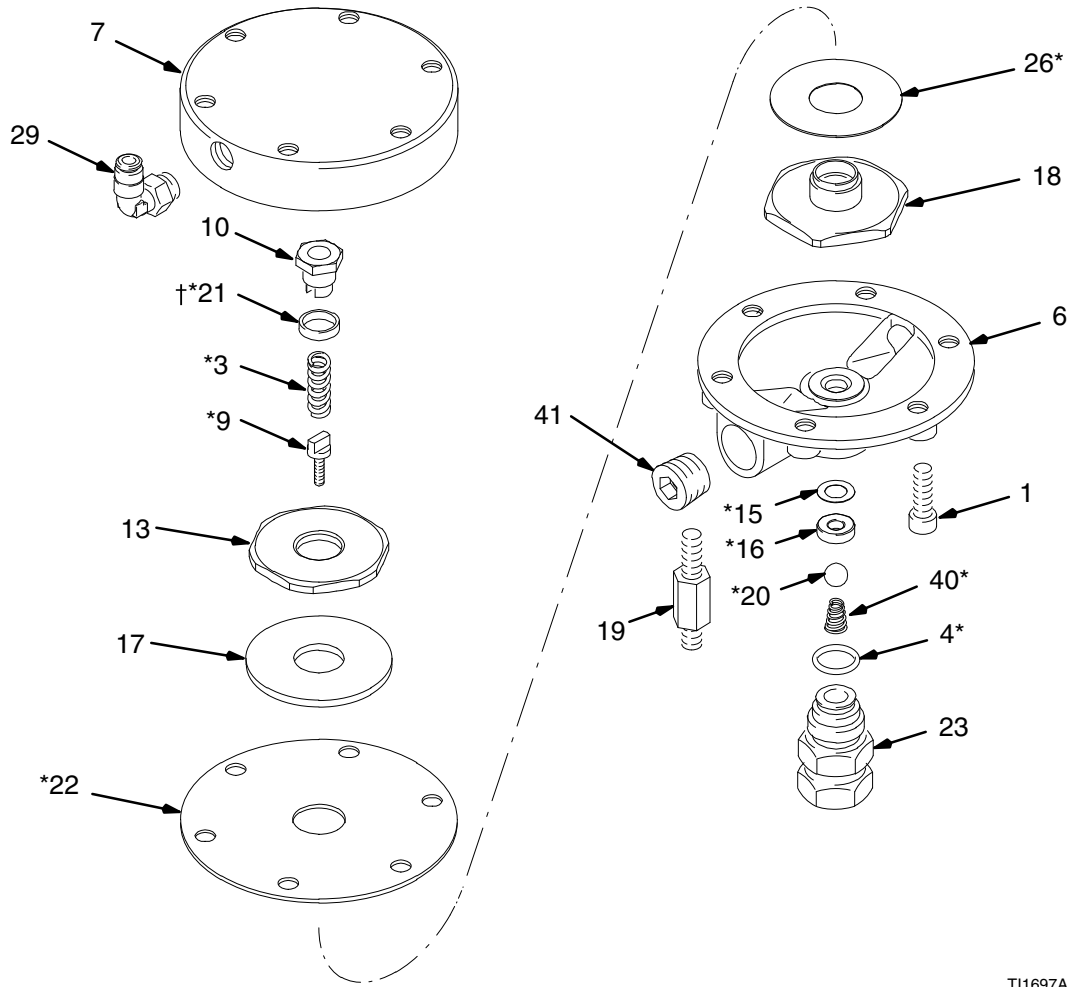


参考号	部件号	说明	数量	参考号	部件号	说明	数量
1	100644	SCREW, soc hd cap; 0.25"-20 x 0.75"	6	20	112365*	BALL; tungsten carbide	1
3	111736*	SPRING, compression	1	21	171867*	GASKET	1
4	104319*	O-RING, PTFE	1	22	171868*	DIAPHRAGM; PTFE with nylon fabric/Buna-N base	1
6	187880	HOUSING; stainless steel	1	23	235209	UNION, swivel; 3/8 npsm	1
7	176135	CAP, regulator	1	26	172132*	GASKET; cellulose fibre	1
9	187851*	STEM, valve	1	27	187875	GAUGE, pressure; stainless steel; 30 psi (210 kPa, 2.1 bar)	1
10	188004	SCREW, retaining	1	28	187877	TUBE, riser	1
13	171858	NUT, jam; special	1	29	176463	FITTING, air line	1
15	171860*	GASKET, seat	1	40	111858*	SPRING, compression	1
16	15V292*	SEAT, valve; tungsten carbide	1				
17	171862	WASHER, diaphragm	1				
18	187879	HOUSING, stem	1				

\* 包括在修理配件包 222651 内。

# 零部件

B 系列 244375 型  
含部件 1~41

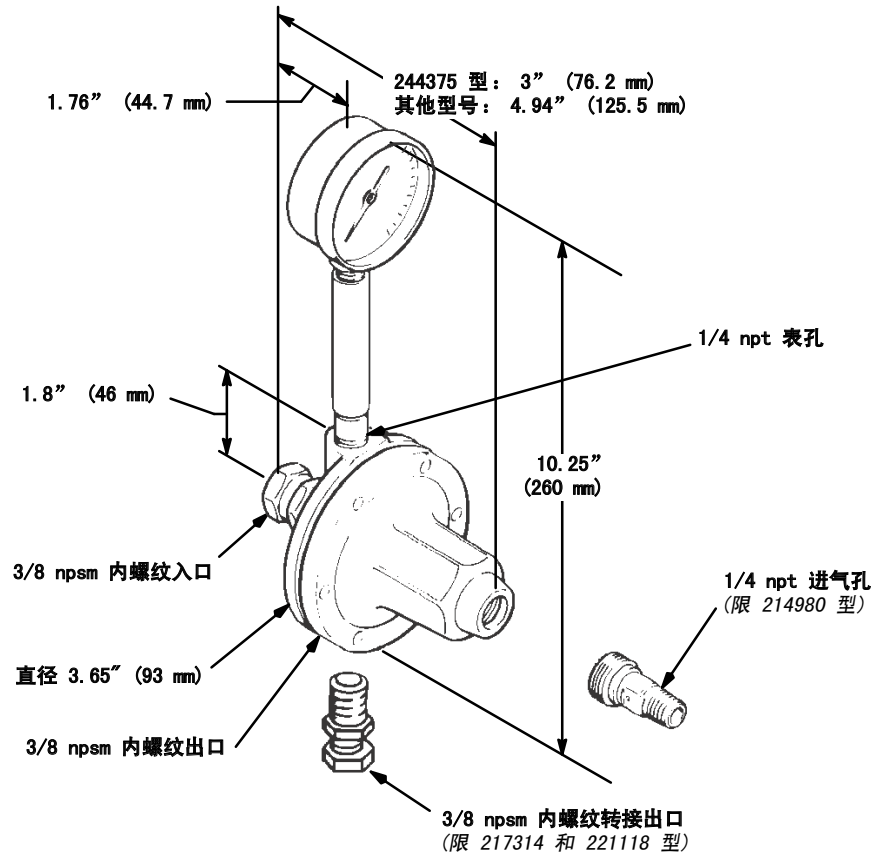


T11697A

参考号	部件号	说明	数量	参考号	部件号	说明	数量
1	100644	SCREW, soc hd cap; 0.25"-20 x 0.75"	4	19	197213	STUD, mounting	2
3	111736*	SPRING, compression	1	20	112365*	BALL; tungsten carbide	1
4	104319*	O-RING, PTFE	1	21	171867*	GASKET	1
6	187880	HOUSING; stainless steel	1	22	171868*	DIAPHRAGM; PTFE with nylon fabric/Buna-N base	1
7	833166	CAP, regulator	1	23	235209	UNION, swivel; 3/8 npsm	1
9	187851*	STEM, valve	1	26	172132*	GASKET; cellulose fibre	1
10	188004	SCREW, retaining	1	29	114151	FITTING, air line	1
13	171858	NUT, jam; special	1	40	111858*	SPRING, compression	1
15	171860*	GASKET, seat	1	41	101748	PLUG, pipe	1
16	15V292*	SEAT, valve; tungsten carbide	1				
17	171862	WASHER, diaphragm	1				
18	187879	HOUSING, stem	1				

\* 包括在修理配件包 222651 内。

# 尺寸

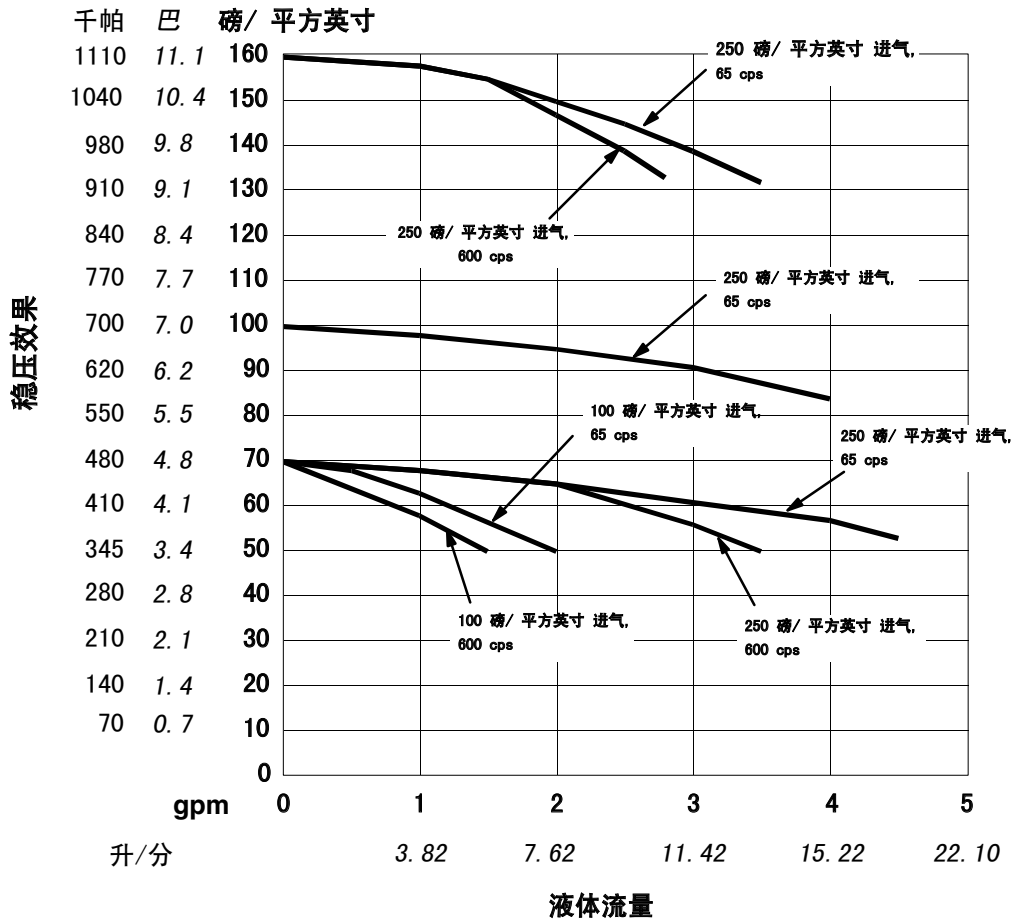


# 技术数据

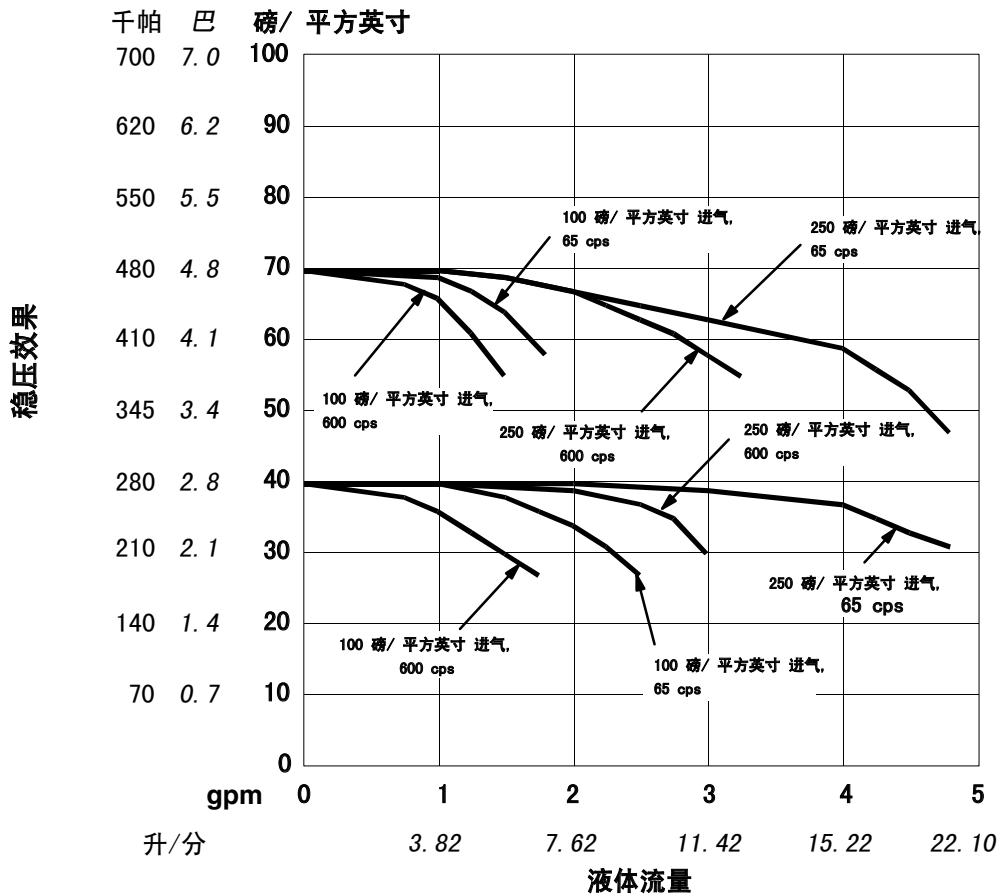
类别	数据
最大流体入口压力	250 磅 / 平方英寸 ( 1.8 兆帕, 18 巴 )
流体压力调节范围	<p>型号 217314 与 221118: 20 - 160 磅 / 平方英寸 ( 0.15 - 1.1 兆帕, 1.5 - 11 巴 )</p> <p>型号 214706、214895、244375、255374 与 24A082: 5-100 磅 / 平方英寸 ( 30-700 千帕, 0.3-7.0 巴 )</p> <p>型号 214980: 0 - 30 磅 / 平方英寸 ( 0 - 210 千帕, 0 - 2 巴 )</p>
最大流量	3 入口压力为 200 磅 / 平方英寸 ( 1.4 兆帕, 14 巴 ) 时, 70 cps 流体的流速为 3 加仑 / 分 ( 11 升 / 分 )
接液部件	碳化钨、缩醛树脂、聚四氟乙烯 (PTFE)、304 和 316 系列不锈钢、尼龙、PET。
加拿大注册号 (CRN): 亚伯达 - OC04874.52 安大略省 - OC4874.5R1	型号: 214895, 214706, 217314, 221118 和 214980

# 性能表

217314 和  
221118 型



型  
214706,  
214895,  
214980,  
244375,  
和  
24A082



# Graco Standard Warranty

Graco warrants all equipment manufactured by Graco and bearing its name to be free from defects in material and workmanship on the date of sale to the original purchaser for use. With the exception of any special, extended, or limited warranty published by Graco, Graco will, for a period of twelve months from the date of sale, repair or replace any part of the equipment determined by Graco to be defective. This warranty applies only when the equipment is installed, operated and maintained in accordance with Graco's written recommendations.

This warranty does not cover, and Graco shall not be liable for general wear and tear, or any malfunction, damage or wear caused by faulty installation, misapplication, abrasion, corrosion, inadequate or improper maintenance, negligence, accident, tampering, or substitution of non-Graco component parts. Nor shall Graco be liable for malfunction, damage or wear caused by the incompatibility of Graco equipment with structures, accessories, equipment or materials not supplied by Graco, or the improper design, manufacture, installation, operation or maintenance of structures, accessories, equipment or materials not supplied by Graco.

This warranty is conditioned upon the prepaid return of the equipment claimed to be defective to an authorized Graco distributor for verification of the claimed defect. If the claimed defect is verified, Graco will repair or replace free of charge any defective parts. The equipment will be returned to the original purchaser transportation prepaid. If inspection of the equipment does not disclose any defect in material or workmanship, repairs will be made at a reasonable charge, which charges may include the costs of parts, labor, and transportation.

**THIS WARRANTY IS EXCLUSIVE, AND IS IN LIEU OF ANY OTHER WARRANTIES, EXPRESS OR IMPLIED, INCLUDING BUT NOT LIMITED TO WARRANTY OF MERCHANTABILITY OR WARRANTY OF FITNESS FOR A PARTICULAR PURPOSE.**

Graco's sole obligation and buyer's sole remedy for any breach of warranty shall be as set forth above. The buyer agrees that no other remedy (including, but not limited to, incidental or consequential damages for lost profits, lost sales, injury to person or property, or any other incidental or consequential loss) shall be available. Any action for breach of warranty must be brought within two (2) years of the date of sale.

Graco makes no warranty, and disclaims all implied warranties of merchantability and fitness for a particular purpose in connection with accessories, equipment, materials or components sold but not manufactured by Graco. These items sold, but not manufactured by Graco (such as electric motors, switches, hose, etc.), are subject to the warranty, if any, of their manufacturer. Graco will provide purchaser with reasonable assistance in making any claim for breach of these warranties.

In no event will Graco be liable for indirect, incidental, special or consequential damages resulting from Graco supplying equipment hereunder, or the furnishing, performance, or use of any products or other goods sold hereto, whether due to a breach of contract, breach of warranty, the negligence of Graco, or otherwise.

## Graco Information

For the latest information about Graco products, visit [www.graco.com](http://www.graco.com). For patent information, see [www.graco.com/patents](http://www.graco.com/patents).

**TO PLACE AN ORDER**, contact your Graco distributor or call to identify the distributor closest to you:  
**Phone:** 612-623-6921 or **Toll Free:** 1-800-328-0211 **Fax:** 612-378-3505

*All written and visual data contained in this document reflects the latest product information available at the time of publication.*

*Graco reserves the right to make changes at any time without notice.*

技术手册原文翻译。This manual contains Chinese. MM 307212

**Graco Headquarters:** Minneapolis  
**International Offices:** Belgium, China, Japan, Korea

**GRACO INC. AND SUBSIDIARIES** ½P. O. BOX 1441 ½MINNEAPOLIS, MN ½55440-1441 ½USA  
Copyright 1975, Graco Inc. All Graco manufacturing locations are registered to ISO 9001.  
[www.graco.com](http://www.graco.com)  
Revised 10/2022