

PASLANMAZ ÇELİK, SU BAZLI UYUMLU

## Akışkan Basınç Regülatörleri

**SADECE DÜŞÜK BASINÇLI SİSTEMLERDE KULLANIM İÇİNDİR**

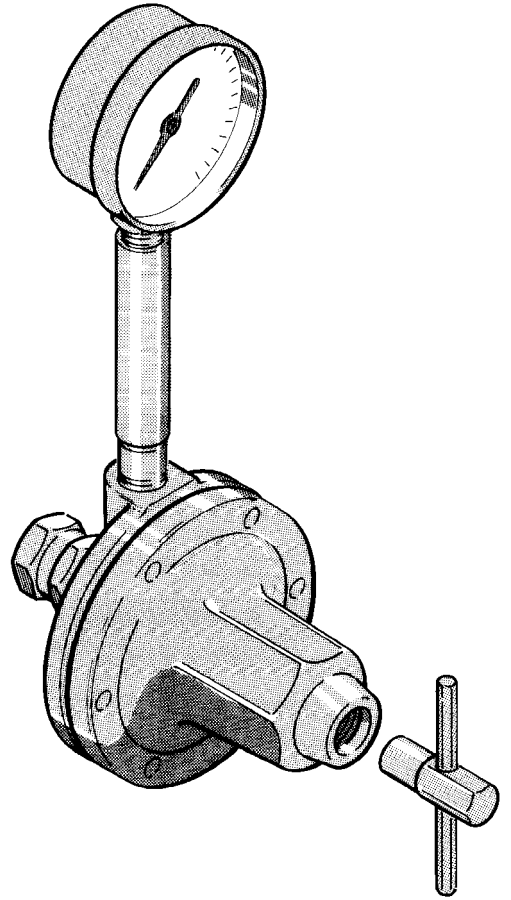
*3 GPM'ye (11 litre/dak.) kadar Debi*



### Önemli Güvenlik Talimatları

Bu kılavuzdaki tüm uyarı ve talimatları okuyun. Bu talimatları saklayın.

Modellerin Listesi ve İçindekiler için sayfa 2'ye bakın.





# İçindekiler

Modeller .....	2	Parçalar .....	14
Uyarılar .....	3	Boyutlar .....	19
Montaj .....	4	Teknik Veriler .....	20
İşletim .....	6	Performans Çizelgeleri .....	21
Arıza Tespiti .....	9	Garanti .....	22
Servis .....	10	Graco Bilgileri .....	22

## Modeller

### Yayla Çalışan Akışkan Regülatörleri

Parça No.	Seri	Maksimum Akışkan Giriş Basıncı, psi (kPa, bar)	Regüle Basınç Aralığı, psi (kPa, bar)	Ölçüm Cihazı	Ölçüm Cihazı Aralığı, psi (kPa, bar)
214895	H	250 (1800, 18)	5-100 (34-700, 0.3-7)	Hayır	geçerli değil
214706★	H	250 (1800, 18)	5-100 (34-700, 0.3-7)	Evet (aşağıya)  bakın)	0-100 (0-700, 0-7)
243414 †	B	250 (1800, 18)	5-100 (34-700, 0.3-7)	Evet (aşağıya)  bakın)	0-100 (0-700, 0-7)
217314★	F	250 (1800, 18)	20-160 (140-1100, 1.4-11)	Evet	0-300 (0-2100, 0-21)
221118★	E	250 (1800, 18)	20-160 (140-1100, 1.4-11)	Hayır	geçerli değil

† ISO adimli dişli giriş ve çıkış.ABD standart adımı ile uyumlu değildir.  
Akışkan muhafazası PTFE polimer ile kaplıdır.

★ Bu modeller  ve  II 2 G belgelidir.



Akışkan tedarik sisteminin ana hat basınçları sık sık 214706 ve 243414 regülatörler ile birlikte temin edilen ölçüm cihazının basınç aralığını aşmaktadır. Bu ölçüm cihazının aşırı basınca maruz bırakılması ölçüm cihazına zarar vererek gösterilen değerlerin yanlış olmasına ve ibrenin sıfıra dönmemesine yol açabilir. Bu zarar, Graco garantisi kapsamında değildir.

### Havayla Çalışan Akışkan Regülatörleri

Parça No.	Seri	Maksimum Düzenlenmiş Hava Basıncı, psi (kPa, bar)	Maksimum Akışkan Giriş Basıncı, psi (kPa, bar)	Regüle Basınç Aralığı, psi (kPa, bar)	Ölçüm Cihazı	Ölçüm Cihazı Aralığı, psi (kPa, bar)
214980 ‡	F	30 (210, 2.1)	250 (1800, 18)	0-30 (0-210, 0-2.1)	Evet	0-30 (0-210, 0-2.1)
244375 ‡	B	30 (210, 2.1)	250 (1800, 18)	5-100 (34-700, 0.3-7)	Hayır	geçerli değil

‡ 30 psi'nin (210 kPa, 2.1 bar) üzerindeki düzenlenmiş hava basınçları, daha yüksek değere sahip bir ölçüm cihazı monte edilirse kullanılabilir.

# ! UYARI



## BASINÇLI EKİPMAN TEHLİKESİ

Tabancadan, hortumdaki sızıntılardan ya da delinmiş bileşenlerden püsküren akışkan gözlere ya da cilde sıçrayabilir ve ciddi yaralanmalara yol açabilir.

- Akışkan sızıntılarını elinizle, vücudunuzla, eldivenle ya da bez parçalarıyla durdurmaya ya da yönünü değiştirmeye çalışmayın.
- Aşağıdaki durumlarda sayfa 6'daki **Basınç Tahliye Prosedürünü** uygulayın: basıncı tahliye durumunda; püskürtmeyi durdurduğunuzda; ekipman üzerinde temizlik, kontrol ya da servis işlemleri yapılırken ve akışkan memesi montaj ve temizliğinde.
- Ekipmanı çalıştırmadan önce tüm akışkan bağlantılarını sıkın.
- Hortumları, boruları ve kaplinleri günlük kontrol edin. Aşınmış, hasarlı ya da gevşek parçaları derhal değiştirin. Sabit bağlantılı (akuple) hortumlar onarılamaz; hortumu tamamen değiştirin.



TALİMATLAR



## EKİPMAN YANLIŞ KULLANIM TEHLİKESİ

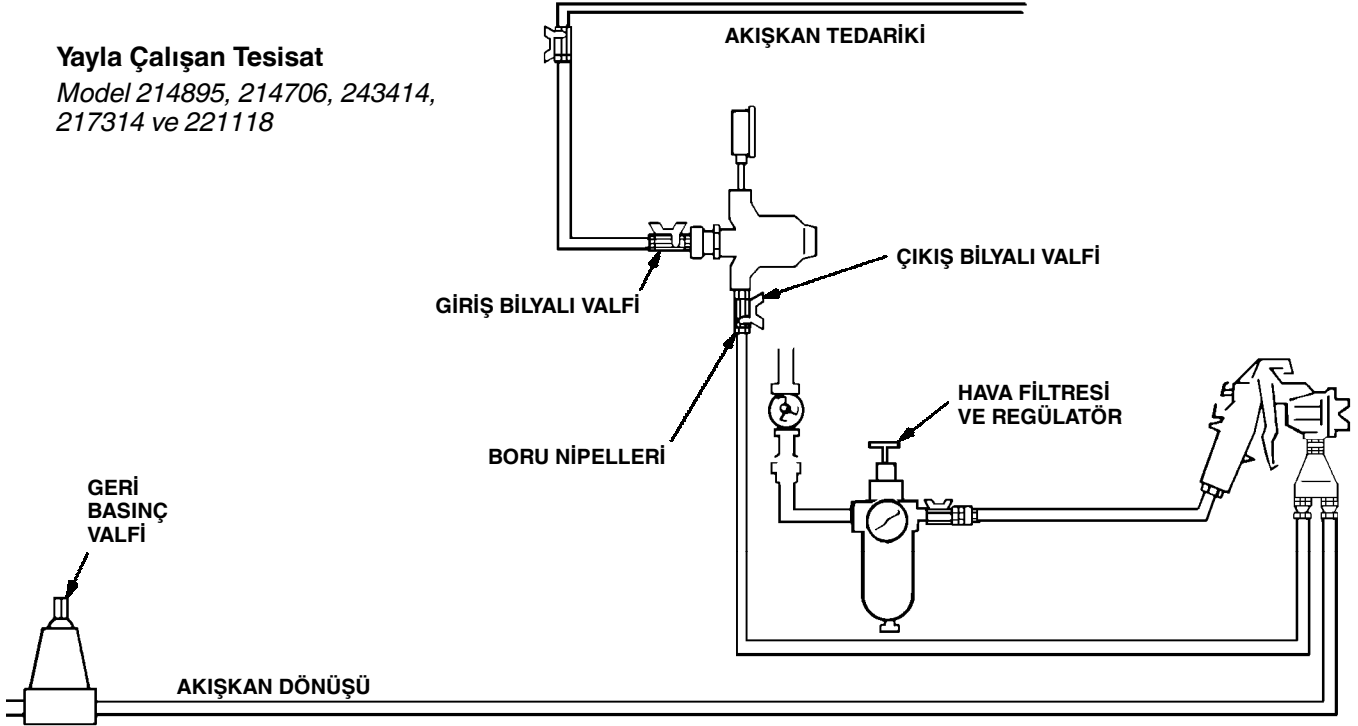
Ekipmanın yanlış kullanımı ekipmanın delinmesine, arızalanmasına ya da beklenmedik bir anda çalışmasına ve sonuçta ciddi yaralanmalara neden olmasına yol açabilir.

- Bu ekipman sadece profesyonel kullanım içindir.
- Ekipmanı çalıştırmadan önce tüm kullanım kılavuzlarını, levhaları ve etiketleri okuyun.
- Ekipmanı sadece tasarlandığı amaç için kullanın. Kullanım konusunda emin olmamanız durumunda Graco distribütörünüzü arayın.
- Ekipman üzerinde değişiklik ya da modifikasyon yapmayın. Sadece orijinal Graco parçaları ve aksesuarları kullanın.
- Ekipmanı her gün kontrol edin. Aşınmış ya da hasarlı parçaları derhal onarın ya da değiştirin.
- En düşük değere sahip sistem bileşeninin maksimum çalışma basıncını aşmayın.
- Ekipmandaki ıslanan parçalarla uyumlu akışkanlar kullanın. Tüm ekipman kılavuzlarının **Teknik Veriler** bölümüne bakın. Akışkan üreticisinin uyarılarını okuyun.
- Bu regülatörlerde asla 1,1,1-trikloreten, metilen klorür, diğer halojene hidrokarbon solventleri ya da bu solventleri içeren akışkanları kullanmayın. Bir diyafram arızası olması durumunda, ciddi bir kimyasal tepkime meydana gelebilir ve patlama olasılığı mevcuttur.
- Hortumları kalabalık yerlerin, keskin kenarların, hareketli parçaların ve sıcak yüzeylerin uzağından geçirin. Graco hortumlarını 180°F'tan (82°C) yüksek ya da -40°F'tan (-40°C) düşük sıcaklıklara maruz bırakmayın.
- Hortumları asla bükmeyin ya da kıvrımayın ya da ekipmanı çekmek için hortumları kullanmayın.
- Geçerli tüm yerel, bölgesel ve ulusal yangın, elektrik ve diğer güvenlik yönetmeliklerine uyun.

# Montaj

## Yayla Çalışan Tesisat

Model 214895, 214706, 243414,  
217314 ve 221118

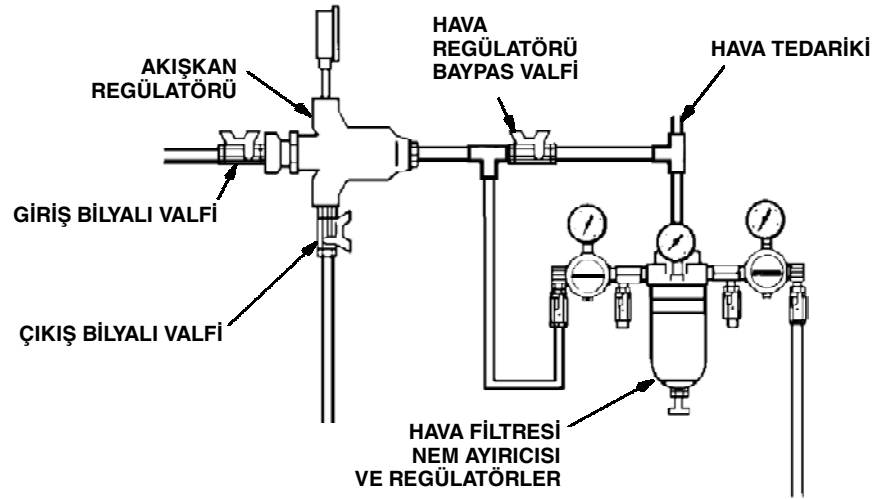


Şekil 1

## Pilot Regülatör Hava Tedarik Hattı

### Havayla Çalışan Tesisat

Model 214980 gösterilmiştir



Şekil 2

# Montaj

Akışkan basınç regülatörleri boya tabancalarına, dağıtım valflerine ve atomizasyon başlıklarına giden akışkan basıncının doğru ve pozitif kontrolü için kullanılır.

Devridaim hattı çıkışları ya da pompalarına monte edilen regülatörler, ana hat basıncını azaltmak ve boya tabancası ya da akışkan başlığına giden akışkan basıncını istenen seviyede tutmak için kullanılır.

## Akışkan Regülatörünü Monte Etmeden Önce

1. Regülatörü nereye yerleştireceğinizi belirleyin.
2. Regülatör giriş ve çıkışına bilyalı valf monte edin.
3. Bilyalı valfler arasına geçici bir tesisat monte edin.
4. Metal talaşlarını ve diğer kirleticileri temizlemek ve sızıntı kontrolü yapmak için sistemin tamamını yıkayın.

## Akışkan Regülatörünün Monte Edilmesi

1. Geçici tesisatı sökün ve her bir boya tabancası için bir regülatör monte edin.Regülatör boyutları için sayfa 19'daki **Boyut Çizimine** bakın.En iyi akış ve en az pigment çökmesi için, regülatörü Şekil 1 ve 2'de gösterilen şekilde dikey olarak monte edin.Varsa ölçüm cihazı dikey olarak monte edilmelidir.Regülatör yatay olarak monte edilirse, ölçüm cihazının dikey olması için bir dirsek kullanılmalıdır.
2. Dişli bağlantılara sızdırmazlık maddesi sürün, ama döner rakorların dönen ucuna sürmeyin, çünkü dönüş hareketini engelleyecektir.
3. Sistemin tamamını yıkayın ve test edin.Sayfa 6'da verilen yıkama prosedürüne uyun.

# İşletim

## ⚠ DİKKAT

- Kirleticilerin regülatörü tıkamasını ya da zarar vermesini önlemek için, akışkan regülatöre verilmeden önce yeni sistem tamamen temizlenmeli ve test edilmelidir.
- Uygulamanız için daima mümkün olan en düşük hava ve akışkan basınçlarını kullanın. Yüksek basınçlar püskürtme memesi ve pompanın erken aşınmasına yol açabilir.

**NOT:** Metindeki parantez içindeki rakamlar ve harfler, Çizimlere ve Parça Çizimine işaretler eder.

## Basınç Tahliye Prosedürü

### ⚠ UYARI

**BASINÇLI EKİPMAN TEHLİKESİ**  
Uyarıları okuyun, sayfa 3.

1. Pompayı kapatın.
2. Akışkan regülatörünün giriş bilyalı valfini kapatın. 1 ve 2'ye bakın.
3. Boya tabancasının tetiğine basarak akışkan regülatöründeki basıncı tahliye edin.

## Yıkama Prosedürü

- Renk değiştirmeden önce, akışkan ekipmanın içinde kurumadan önce, günün sonunda, depolamadan önce ya da ekipmanı onarmadan önce yıkayın.
  - Mümkün olan en düşük basınçta yıkayın. Bağlantılarda sızıntı olup olmadığını kontrol edin ve gerekiyorsa sıkın.
  - Dağıtılan akışkan ve ekipmandaki ıslanan parçalar ile uyumlu bir akışkan ile yıkayın.
1. Yıkama işleminden önce, akışkan regülatörünün basınç ayarını kaydedin.

2. Pompayı kapatın ve tabancanın tetiğine basarak ve geri basınç regülatörünü ya da diğer baypas valfini açarak sistemdeki akışkan basıncını tahliye edin.
3. En düşük değere sahip sistem bileşeninin maksimum çalışma basıncını asla aşmayın. Yıkama basıncının ölçüm cihazı aralığını aşması durumunda ölçüm cihazını sökün.
4. Akışkan regülatörünü tam olarak açın.
  - a. *Sadece Yayla Çalışan Regülatörler (bkz. Şekil 3).* Regülatör, iki şekilde tam olarak açılabilir:
    - Regülatör anahtarının (24) erkek ucunu (B) kullanarak, soket başlı ayarlama vidasını (19) tamamen *saat yönünün tersinde* döndürün. Basınç ayarı korunacaktır.
    - Regülatör anahtarının (24) dişi ucunu (A) kullanarak, ayarlama vidasını (12) tamamen *saat yönünde* döndürün. Yıkama işleminden sonra basıncı yeniden ayarlamanız gerekecektir.
  - b. *Sadece Havayla Çalışan Regülatörler.* Regülatör, iki şekilde tam olarak açılabilir:
    - Akışkan regülatörüne doğrudan hava tedarik etmek için hava regülatöründeki çıkış valfini kapatın ve hava regülatörü baypas valfini açın; akışkan regülatörünün maksimum nominal hava basıncını aşmayın. Bu yöntem kullanıldığında, akışkan regülatörünün basınç ayarı korunacaktır.
    - Akışkan regülatörünü tamamen açmak için hava regülatörü ayarını yükseltin. Yıkama işleminden sonra akışkan regülatörünün basınç ayarını yeniden ayarlamanız gerekecektir.
5. Sisteme solvent verin. Pompayı mümkün olan en düşük basınca ayarlayın ve pompayı çalıştırın.
6. Tamamen temizlenene dek yıkayın.

# İşletim

7. Akışkan regülatörünü istenen ayara ayarlayın.

a. *Sadece Yayla Çalışan Regülatörler (bkz. Şekil 3).* Regülatör, iki şekilde ayarlanabilir:

- Regülatör anahtarının (24) erkek ucunu (B) kullanarak, soket başlı ayarlama vidasını (19) tamamen *saat yönünde* döndürün. Basınç ayarının değişmediğini teyit edin.
- Regülatör anahtarının (24) dişi ucunu (A) kullanarak, istenen basınç ayarına dönmek için ayarlama vidasını (12) *saat yönünün tersine* döndürün.

b. *Sadece Havayla Çalışan Regülatörler.* Regülatör, iki şekilde ayarlanabilir:

- Hava regülatörü baypas valfini kapatın ve hava regülatöründeki çıkış valfini açın. Basınç ayarının değişmediğini teyit edin.
- İstenen akışkan basıncı ayarına dönmek için hava regülatörünü ayarlayın.

**NOT:** Bir akışkan basıncı ölçüm cihazı kullanılıyorsa, ölçüm cihazındaki değerin doğru olmasını sağlamak için, tabanca hortumundaki basıncı kısmen tahliye etmeden önce regülatör basıncını azaltın. Sonra, regülatörü basıncını istenen ayara kadar arttırın.

## Havayla Çalışan Regülatör

1. Pompayı çalıştırın ve akışkanı regülatöre almak için akışkan regülatörünün giriş bilyalı valfini açın. Şekil 2'ye bakın.
2. İstenen akışkan basıncını elde etmek için hava basıncını arttırın. İstenen püskürtme biçimini elde etmek için ayarlayın.

**NOT:** Bir akışkan basıncı ölçüm cihazı kullanılıyorsa, ölçüm cihazındaki değerin doğru olmasını sağlamak için, tabanca hortumundaki basıncı kısmen tahliye etmeden önce regülatör basıncını azaltın. Sonra, regülatörü basıncını istenen ayara kadar arttırın.

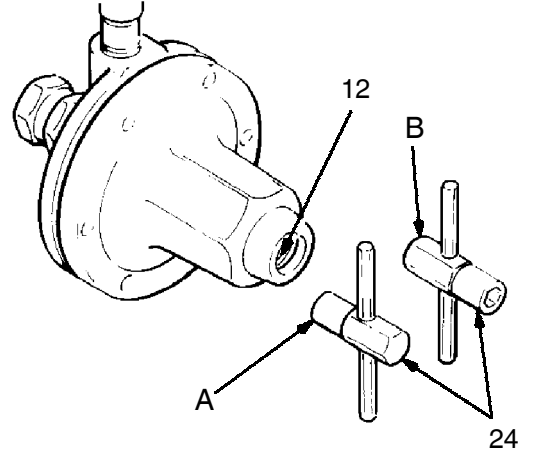
**NOT:** Hava hattı rakorundaki (29) hava sızdırma deliğinin tıkalı olmadığından emin olun. Sayfa 10'a bakın.

En iyi sonuçları elde etmek için, bu akışkan regülatörünü kontrol etmek üzere en az 2 inç (51 mm) çapında diyaframa sahip bir hava regülatörü kullanın.

## Akışkan Basıncının Regülasyonu

### Yayla Çalışan Regülatör

1. Regülatörü kapatın: anahtarın (24) dişi ucunu (A) ayarlama vidasına (12) takın ve yayın gerginliğini almak için saat yönünün tersine döndürün. Şekil 3'e bakın.
2. Pompayı çalıştırın ve akışkanı regülatöre almak için akışkan regülatörünün giriş bilyalı valfini açın. Şekil 1'e bakın.
3. Akışkan basıncını arttırmak için anahtar (24) *saat yönünde* döndürün. Şekil 3'e bakın. İstenen püskürtme biçimini elde etmek için ayarlayın.



Şekil 3





# Arıza Tespiti

## ⚠ UYARI

Basıncı tahliye etmeniz talimatı verildiğinde ciddi yaralanma riskini azaltmak için, her zaman sayfa6'daki **Basınç Tahliye Prosedürünü** uygulayın.

Bu ekipmana bakım yapmadan önce her zaman **Basıncın Tahliye Edildiğinden** emin olun.

Akışkan regülatörünü demonte etmeden önce Arıza Tespiti Çizelgesindeki olası tüm çözümleri kontrol edin.

Sorun	Neden	Çözüm
Basınç regülasyonu yok	Hava regülatörü ya da hattı hasarlı ya da tıkalı (sadece 214980)	Hattaki tıkanıklığı açın, gerekiyorsa regülatöre bakım yapın.
	Hasarlı diyafram (22)	Diyaframı değiştirin.
Başlığın altından akışkan sızıyor	Başlığı (7) gevşetin	Vidaları (1), Servis kısmında gösterilen sırayla sıkın.
	Aşınmış conta (26)	Contayı değiştirin.
Basınç yavaşça ayarın üzerine çıkıyor	Hava regülatörü ya da hattı hasarlı ya da tıkalı (sadece 214980)	Hattaki tıkanıklığı açın, gerekiyorsa regülatöre bakım yapın.
	Hasarlı diyafram (22)	Diyaframı değiştirin.
	Yatak sızdırıyor (16)	Bilyayı (20), yatağı ve contayı (15) değiştirin.
Basınç ayarın altına düşüyor	Hava regülatörü ya da hattı hasarlı ya da tıkalı (sadece 214980)	Hattaki tıkanıklığı açın, gerekiyorsa regülatöre bakım yapın.
	Tedarik hattı boş/tıkalı	Tedarik hattını doldurun/yıkayın
	Havalı boya tabancası ya da akışkan dağıtım valfi tıkalı.	Değiştirin, servis talimatları için tabanca ya da valf kılavuzuna bakın.
	Regülatör nominal akış kapasitesinin üstünde kullanılmaktadır, Sayfa 20'deki Teknik Veriler bölümüne bakın.	İlave regülatörler monte edin.

# Servis

## Havayla Çalışan Regülatörlerin Servisi

### ⚠ UYARI

Basıncı tahliye etmeniz talimatı verildiğinde ciddi yaralanma riskini azaltmak için, her zaman sayfa 6'daki **Basınç Tahliye Prosedürünü** uygulayın.

1. Pompayı kapatın.
2. Regülatörün hava girişindeki bilyalı valfi kapatın. Şekil 2'ye bakın.
3. Regülatördeki tüm hava ve akışkan basıncını tahliye edin ve hava ve akışkan hatlarını ayırın.
4. Regülatörü sistemden sökün.
5. Döner rakoru (23) ve yayı (40) regülatör gövdesinden sökün.
6. Bilyayı (20), yatağı (16) ve contayı (15) sökün. Şekil 4'e bakın.

### ⚠ DİKKAT

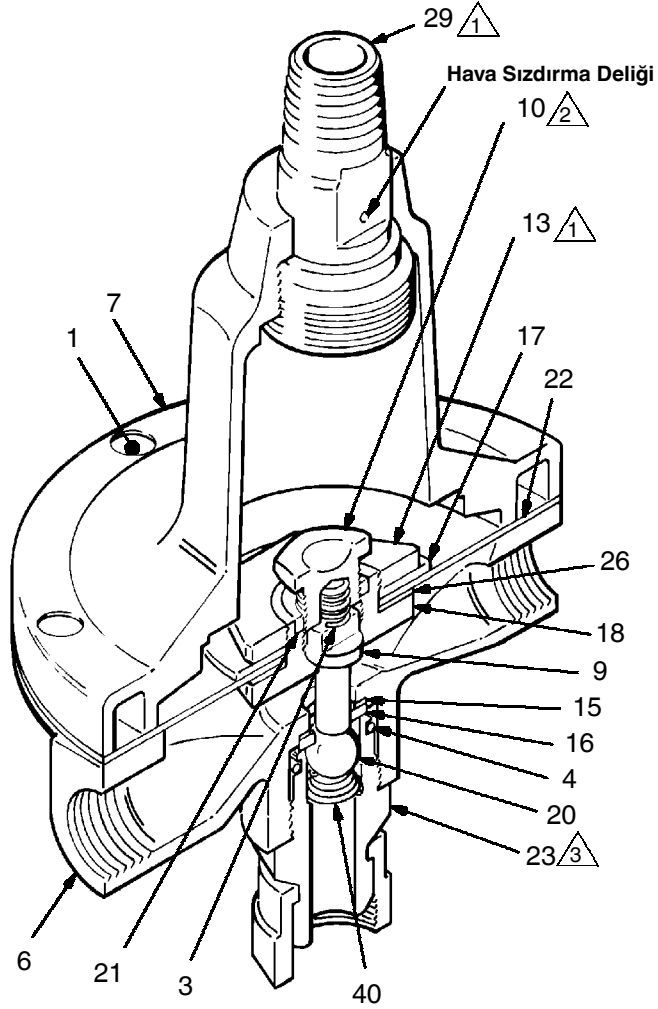
Hasar vermektten kaçınmak için, sert karbit bilya (20) ve yatak (16) ile çalışırken özel bir dikkat gösterin.

- NOT:** Conta (15) ince ve şeffaftır. Contayı çıkardığınızdan emin olun.
7. Altı adet alyen vidayı (1) ve muhafazayı (6) sökün.
  8. Diyafram donanımını, mengenenin ağzı gövde muhafazasının (18) üzerine gelecek şekilde mengeneyle yerleştirin. Tutma vidasını (10), kontra somunu (13) ve rondelayı (17) gövde muhafazasından (18) sökün.
  9. Diyaframı (22) ve contayı (26) sökün.

10. Yayı (3), valf gövdesini (9) ve contayı (21) gövde muhafazasından (18) sökün.
  11. Tüm parçaları temizleyin ve iyice inceleyin. Aşınmış veya hasarlı gibi görünen tüm parçaları değiştirin.
  12. Gövde muhafazasını (18) bir mengeneyle bağlayın. Her seferde biri olacak şekilde contayı (26), diyaframı (22) - beyaz PTFE tarafı aşağıya, alt muhafazaya doğru, ve rondelayı (17) gövde muhafazasına (18) takın. Kontra somunu (13) ile sabitleyin. Kontra somunu, 21-35 fit-lb (28-47 N•m) torkla gövde muhafazasının üzerine sıkın.
  13. Valf gövdesini (9), yayı (3), contayı (21) ve tutma vidasını (10) gövde muhafazasına (18) takın. Valf gövdesi (9) üzerindeki çıkıntının vidadaki (10) yuvaya geçtiğinden emin olun.
  14. Tutma vidasını 21-25 fit-lb (28-34 N•m) torkla muhafazanın içine vidalayın.
  15. Birleştirilen parçaları muhafazaya (6) monte edin.
  16. Model 214980'de, hava hattı rakorunu (29) başlığa (7) bağlayarak sıkın. 21-35 fit-lb (28-47 N•m) torkla sıkın.
  17. Başlığı (7) monte edin. Altı adet alyen vidayı (1) Şekil 4, **Altan Görünüm**'de gösterilen sırayla ve belirtilen torkla sıkın.
  18. Contayı (20), valf yatağını (16) ve bilyayı (20) muhafazaya (6) monte edin.
- NOT:** Yatak baş aşağı çevrilerek yeniden kullanılabilir.
19. Döner rakoru (23), halka-conta (4) takılmış ve yay (40) yerinde olacak şekilde girişe vidalayın. 23-27 fit-lb (31-36 N•m) torkla sıkın.

# Servis

## Model 214980 (gösterilmiştir) ve 244375



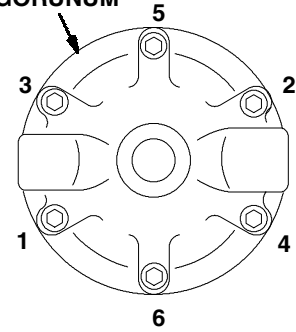
1 21-35 fit-lb (28-47 N•m) torkla sıkın

2 21-25 fit-lb (28-34 N•m) torkla sıkın

3 23-27 fit-lb (31-36 N•m) torkla sıkın

**NOT:** Rakamlar sıkma sırasını belirtmektedir. 7-10 inç-lb (0.8-1.1 N•m) torkla eşit olarak sıkın; sonra, diyaframın gevşemesini dengelemek için arka arkaya üç kez 125 inç-lb (14 N•m) torkla yeniden sıkın.

### ALTAN GÖRÜNÜM



Şekil 4

# Servis

## Yayla Çalışan Regülatörlerin Servisi

### ⚠ UYARI

Basıncı tahliye etmeniz talimatı verildiğinde ciddi yaralanma riskini azaltmak için, her zaman sayfa 6'daki **Basınç Tahliye Prosedürünü** uygulayın.

1. Pompayı kapatın.
2. Regülatörün akışkan girişindeki bilyalı valfi kapatın. Şekil 1'e bakın.
3. Regülatördeki tüm akışkan basıncını tahliye edin ve akışkan hattını ayırın.
4. Regülatörü sistemden sökün.
5. Döner rakoru (23) ve yayı (40) regülatör gövdesinden sökün.
6. Bilyayı (20), valf yatağını (16) ve contayı (15) sökün. Şekil 5'e bakın.

### ⚠ DİKKAT

Hasar vermektten kaçınmak için, sert karbit bilya (20) ve yatak (16) ile çalışırken özel bir dikkat gösterin.

**NOT:** Conta (15) ince ve şeffaftır. Contayı çıkardığınızdan emin olun.

7. Altı adet alyen vidayı (1) ve muhafazayı (6) sökün.
8. Başlığı (7) ayar vidasını (12) ve yayı (5) sökün.
9. Diyafram donanımını, mengenenin ağız gövde muhafazasının (18) üzerine gelecek şekilde mengeneyle yerleştirin. Gövde tutma vidasını (10), kontra somunu (13) ve rondelayı (17) gövde muhafazasından (18) sökün.

10. Diyaframı (25) - *sadece Model 217314 ve 221118'de* diyaframı (22) ve contayı (26) sökün.
11. Yayı (3), valf gövdesini (9) ve contayı (21) gövde muhafazasından sökün.
12. Tüm parçaları temizleyin ve iyice inceleyin. Aşınmış veya hasarlı gibi görünen tüm parçaları değiştirin.
13. Gövde muhafazasını (18) bir mengeneyle bağlayın. Her seferde biri olacak şekilde contayı (26), diyaframı (22) - *beyaz PTFE tarafı aşağıya, alt muhafazaya doğru*, diyaframı (25) - *sadece Model 217314 ve 221118'de* ve rondelayı (17) gövde muhafazasına (18) takın. Kontra somun (13) ile sabitleyin.

**NOT: Model 217314 ve 221118'de**, kontra somunu (13) sıkmadan önce diyaframların (25 ve 22) üzerindeki delikleri hizalayın.

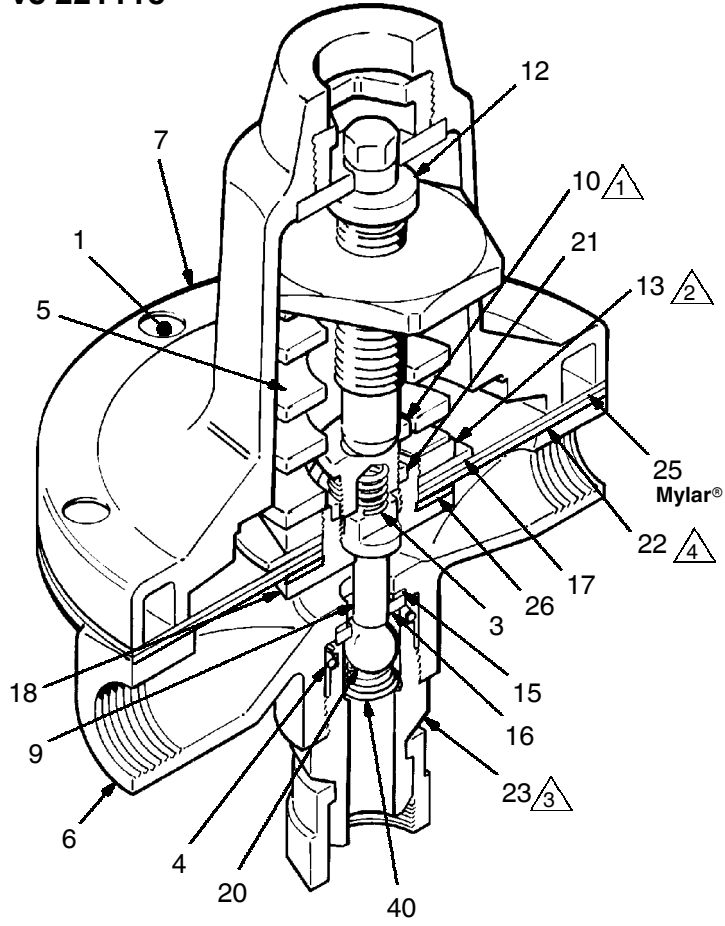
14. Kontra somunu (13), 21-35 fit-lb (28-47 N•m) torkla gövde muhafazasının (18) üzerine sıkın.
15. Valf gövdesini (9), yayı (3), contayı (21) ve tutma vidasını (10) gövde muhafazasına (18) takın. Valf gövdesi (9) üzerindeki çıkıntının vidadaki (10) yuvaya geçtiğinden emin olun.
16. Tutma vidasını (10) 21-25 fit-lb (28-34 N•m) torkla muhafazanın içine vidalayın.
17. Yayı, ayar vidasını (12) ve başlığı muhafazanın (6) üzerine takın. Altı adet alyen vidayı (1) Şekil 5, **Altın Görünüm**'de gösterilen sırayla ve belirtilen torkla sıkın.
18. Contayı (20), valf yatağını (16) ve bilyayı (20) muhafazaya (6) monte edin.

**NOT:** Yatak baş aşağı çevrilerek yeniden kullanılabilir.

19. Döner rakoru (23), halka-conta (4) takılmış ve yay (40) yerinde olacak şekilde girişe vidalayın. 23-27 fit-lb (31-36 N•m) torkla sıkın.

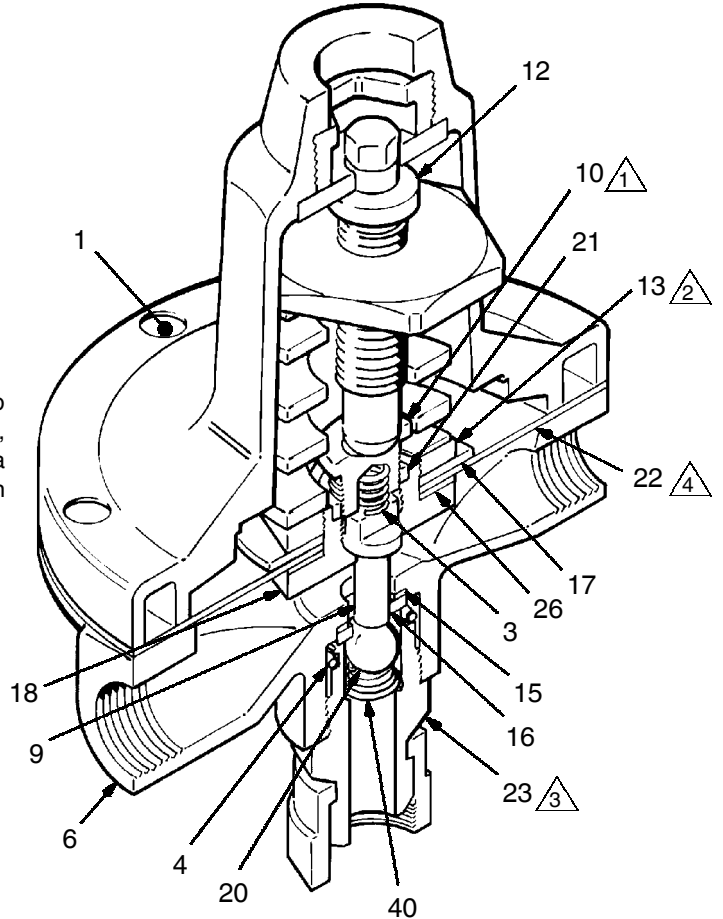
# Servis

## Model 217314 ve 221118



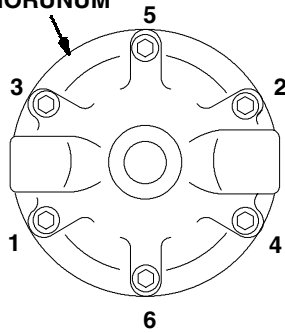
- △1 21-25 fit-lb (28-34 N•m) torkla sıkın
- △2 21-35 fit-lb (28-47 N•m) torkla sıkın
- △3 23-27 fit-lb (31-36 N•m) torkla sıkın
- △4 PTFE tarafı aşağı, muhafazaya (6) doğru

## Model 214895, 214706 ve 243414



**NOT:** Rakamlar sıkma sırasını belirtmektedir. 7-10 inç-lb (0.8-1.1 N•m) torkla eşit olarak sıkın; sonra, diyaframın gevşemesini dengelemek için arka arkaya üç kez 125 inç-lb (14 N•m) torkla yeniden sıkın.

### ALTAN GÖRÜNÜM



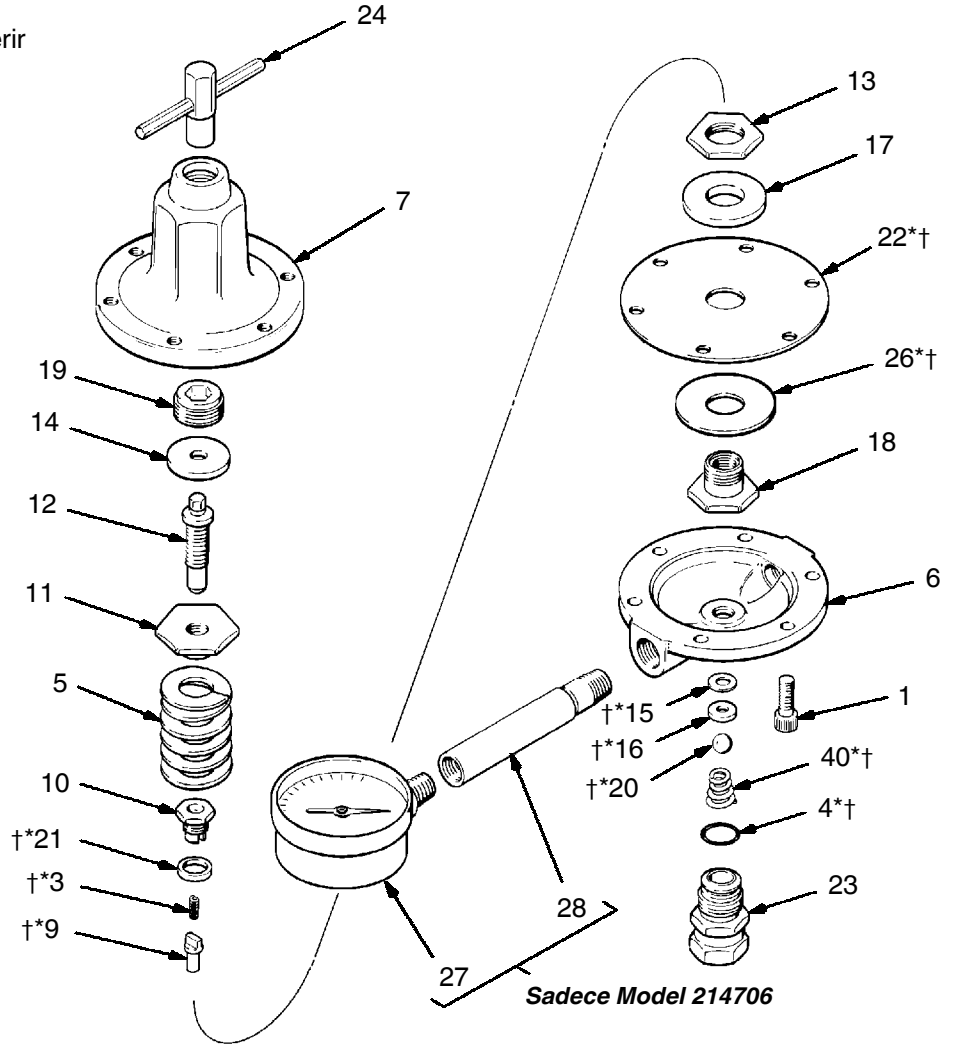
# Parçalar

## Model 214895, Seri H

Ölçüm cihazsız. Parça 1-26, 40'ı içerir

## Model 214706, Seri H

Ölçüm cihazlı. Parça 1-40'ı içerir



Ref. No.	Parça No.	Açıklama	Mik.	Ref. No.	Parça No.	Açıklama	Mik.
1	100644	VİDA, alyen başlı; 0.25"-20 x 0.75"	6	20	15E109*†	BİLYA; tungsten karbit	1
3	111736*†	YAY, baskı	1	21	171867*†	CONTA	1
4	104319*†	HALKA-CONTA, PTFE	1	22	171868*†	DİYAFRAM; naylon kumaşlı PTFE/Buna-N taban	1
5	105291	YAY, baskı	1	23	235209	RAKOR, döner; 3/8 npsm	1
6	187880	MUHAFAZA; paslanmaz çelik	1	24	215393	ANAHTAR, regülatör	1
7	176135	BAŞLIK, regülatör	1	26	172132*†	CONTA; selüloz fiber	1
9	187851*†	GÖVDE, valf	1	27	187874	ÖLÇÜM CİHAZI, basınç; paslanmaz çelik; 100 psi (0.7 MPa, 7 bar) (sadece 214706)	1
10	188004	VİDA, tutma	1	28	187877	BORU, yükseltici (sadece 214706)	1
11	171855	SOMUN, ayar	1	40	111858*†	YAY, baskı	1
12	176691	VİDA, ayar	1				
13	171858	SOMUN, kontra; özel	1				
14	176692	RONDELA, düz	1				
15	171860*†	CONTA, yatak	1				
16	112366*	YATAK, valf; tungsten karbit	1				
17	15F236†	YATAK, valf; tungsten karbit	1				
17	171862	RONDELA, diyafram	1				
18	187879	MUHAFAZA, gövde	1				
19	176136	VİDA, ayar	1				
14	307212						

\* 222651 Onarım Setine dahildir.

† 249147 Onarım Setine dahildir (solvent ya da ince materyal için).

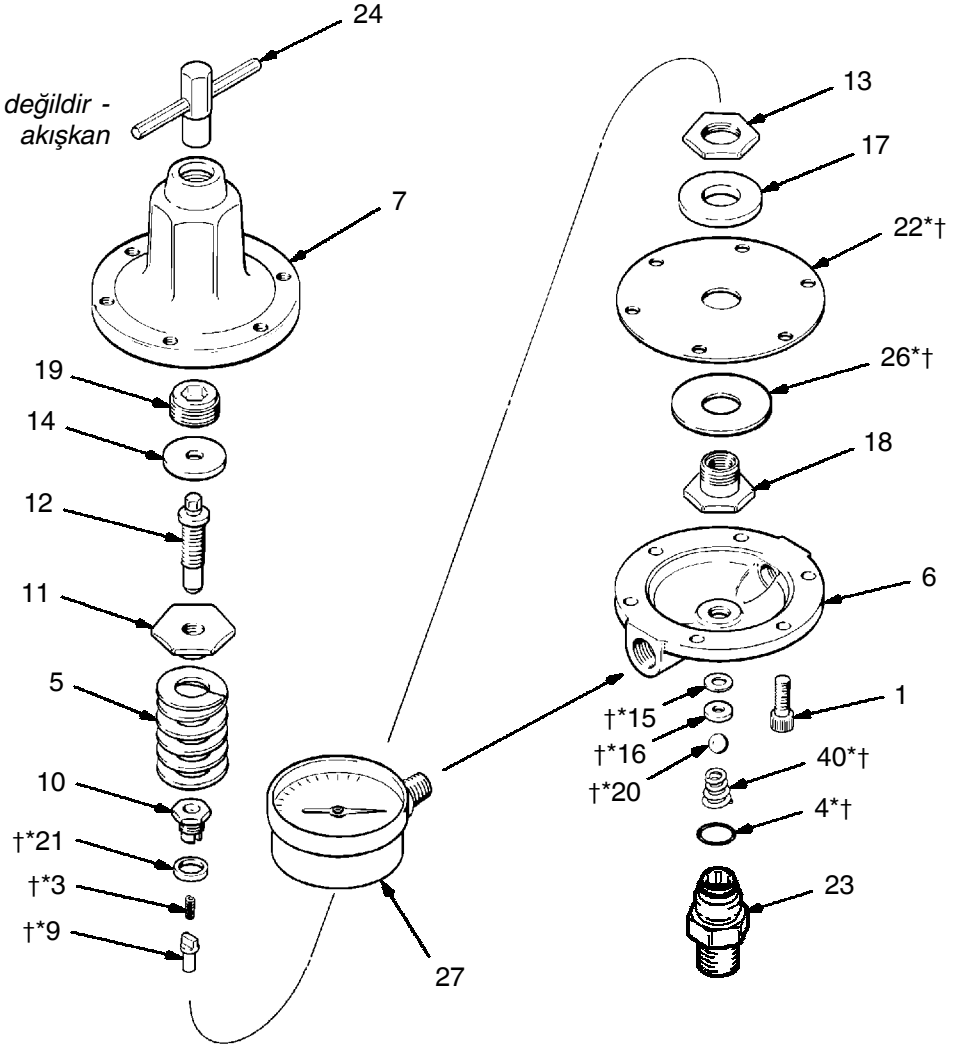
# Parçalar

## Model 243414, Seri B

### ISO adımlı dişli giriş ve çıkış

(ABD standart adımı ile uyumlu değildir - PTFE bazlı polimer ile kaplı akışkan muhafazası)

Parça 1-40'ı içerir



T10037

Ref. No.	Parça No.	Açıklama	Mik.	Ref. No.	Parça No.	Açıklama	Mik.
1	100644	VİDA, alyen başlı; 0.25"-20 x 0.75"	6	18	187879	MUHAFAZA, gövde	1
3	111736*†	YAY, baskı	1	19	176136	VİDA, ayar	1
4	104319*†	HALKA-CONTA, PTFE	1	20	15E109*†	BİLYA; tungsten karbit	1
5	105291	YAY, baskı	1	21	171867*†	CONTA	1
6	195935	MUHAFAZA; paslanmaz çelik, PTFE kaplamalı 3/8-19, ISO dişi çıkış	1	22	171868	DİYAFRAM; naylon kumaşlı PTFE/Buna-N taban	1
7	176135	BAŞLIK, regülatör	1	23	195934	ADAPTÖR, giriş; 3/8-19, ISO erkek giriş	1
9	187851*†	GÖVDE, valf	1	24	215393	ANAHTAR, regülatör	1
10	188004	VİDA, tutma	1	26	172132*†	CONTA; selüloz fiber	1
11	171855	SOMUN, ayar	1	27	187874	ÖLÇÜM CİHAZI, basınç; paslanmaz çelik;	1
12	176691	VİDA, ayar	1			100 psi (0.7 MPa, 7 bar)	1
13	171858	SOMUN, kontra; özel	1	40	111858*†	YAY, baskı	1
14	176692	RONDELA, düz	1				
15	171860*†	CONTA, yatak	1				
16	112366*	YATAK, valf; tungsten karbit	1				
	15F236†	YATAK, valf; tungsten karbit	1				
17	171862	RONDELA, diyafram	1				

\* 222651 Onarım Setine dahildir.

† 249147 Onarım Setine dahildir (solvent ya da ince materyal için).

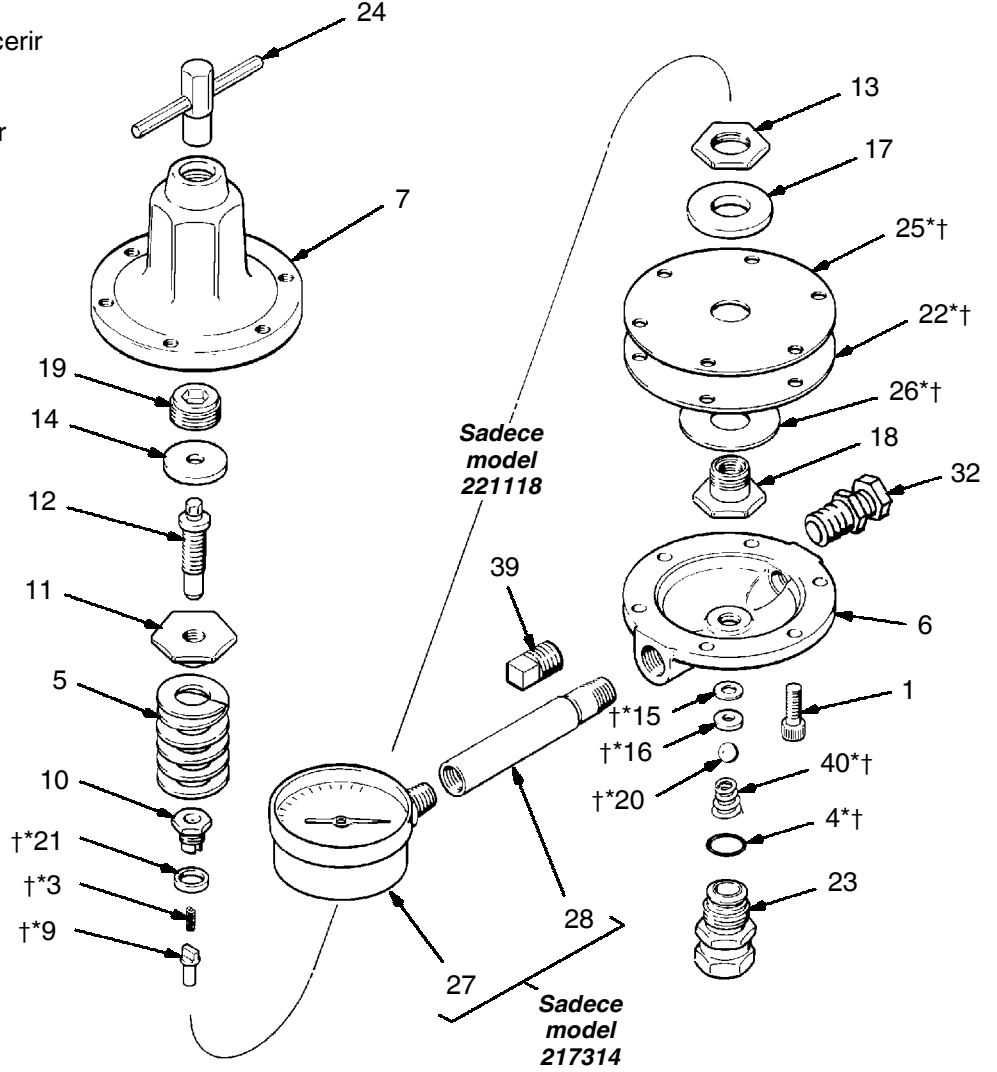
# Parçalar

## Model 217314, Seri F

Ölçüm cihazlı. Parça 1-32, 40'ı içerir

## Model 221118, Seri E

Ölçüm cihazsız. İçerdiği parçalar  
1-26, 32-40



Ref. No.	Parça No.	Açıklama	Mik.	Ref. No.	Parça No.	Açıklama	Mik.
1	100644	VİDA, alıyen başlı; 0.25"-20 x 0.75"	6	21	171867*†	CONTA	1
3	111736*†	YAY, baskı	1	22	180052*†	DİYAFRAM; PTFE	1
4	104319*†	HALKA-CONTA, PTFE	1	23	235209	RAKOR, döner; 3/8 npsm	1
5	106480	YAY, baskı	1	24	215393	ANAHTAR, regülatör	1
6	187880	MUHAFAZA; paslanmaz çelik	1	25	180051*†	DİYAFRAM, Mylar®	1
7	176135	BAŞLIK, regülatör	1	26	172132*†	CONTA; selüloz fiber	1
9	187851*†	GÖVDE, valf	1	27	187876	ÖLÇÜM CİHAZI, basınç; paslanmaz çelik;	
10	188004	VİDA, tutma	1			300 psi (2.1 MPa, 21 bar)	
11	171855	SOMUN, ayar	1			(sadece 217314)	1
12	176691	VİDA, ayar	1	28	187877	BORU, yükseltici (sadece 217314)	1
13	171858	SOMUN, kontra; özel	1	32	235207	ADAPTÖR, düz rakor; 3/8 npsm	1
14	176692	RONDELA, düz	1	39	111697	TAPA, boru; 1/4 npt(m);	
15	171860*†	CONTA, yatak	1			(sadece 221118)	1
16	112366*	YATAK, valf; tungsten karbit	1	40	111858*†	YAY, baskı	1
	15F236†	YATAK, valf; tungsten karbit	1				
17	171862	RONDELA, diyafram	1				
18	187879	MUHAFAZA, gövde	1				
19	176136	VİDA, ayar	1				
20	15E109*†	BİLYA; tungsten karbit	1				
<b>16</b>	<b>307212</b>						

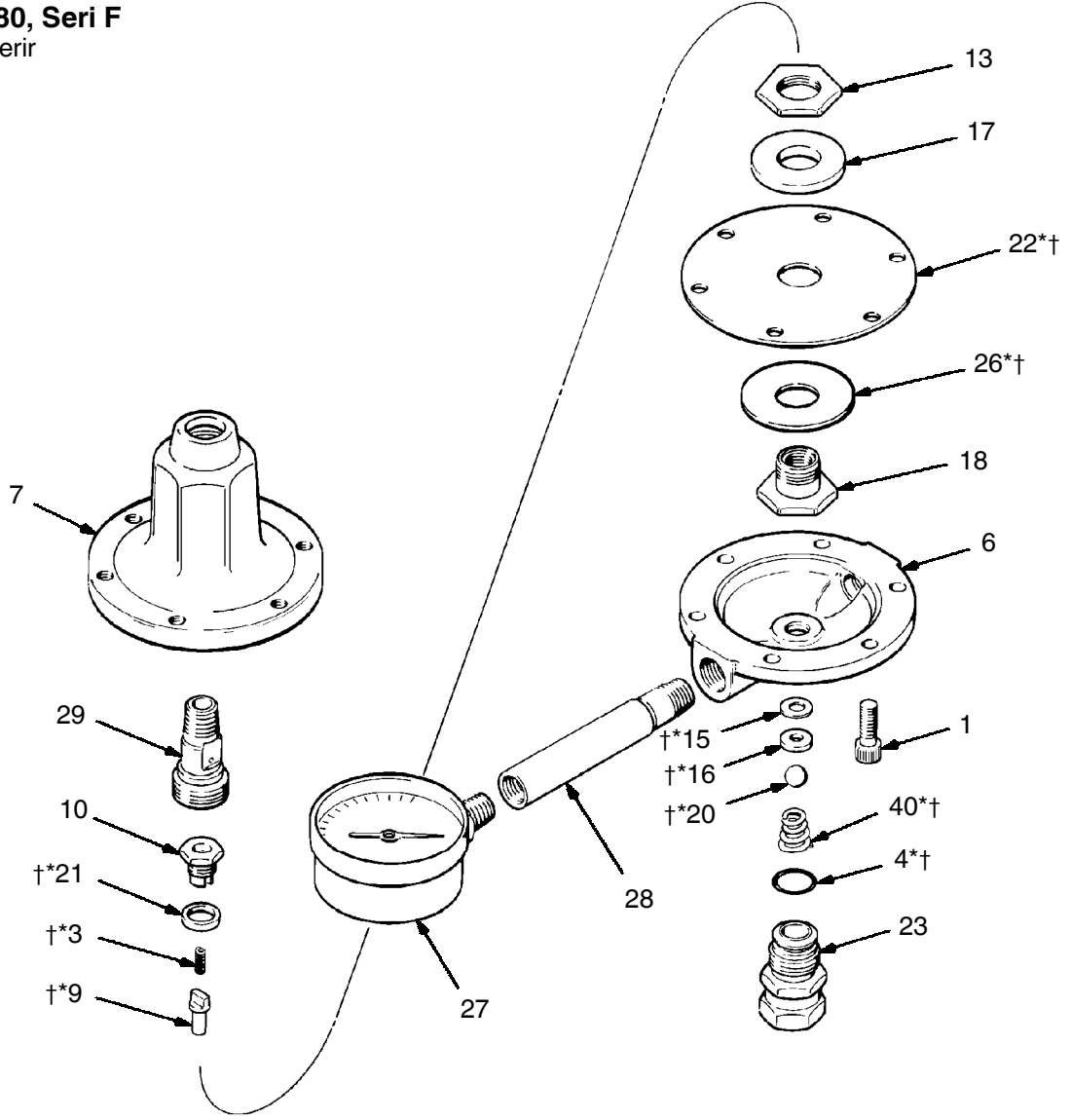
\* 222652 Onarım Setine dahildir.

† 249148 Onarım Setine dahildir (solvent ya da ince materyal için).



# Parçalar

Model 214980, Seri F  
Parça 1-40'ı içerir



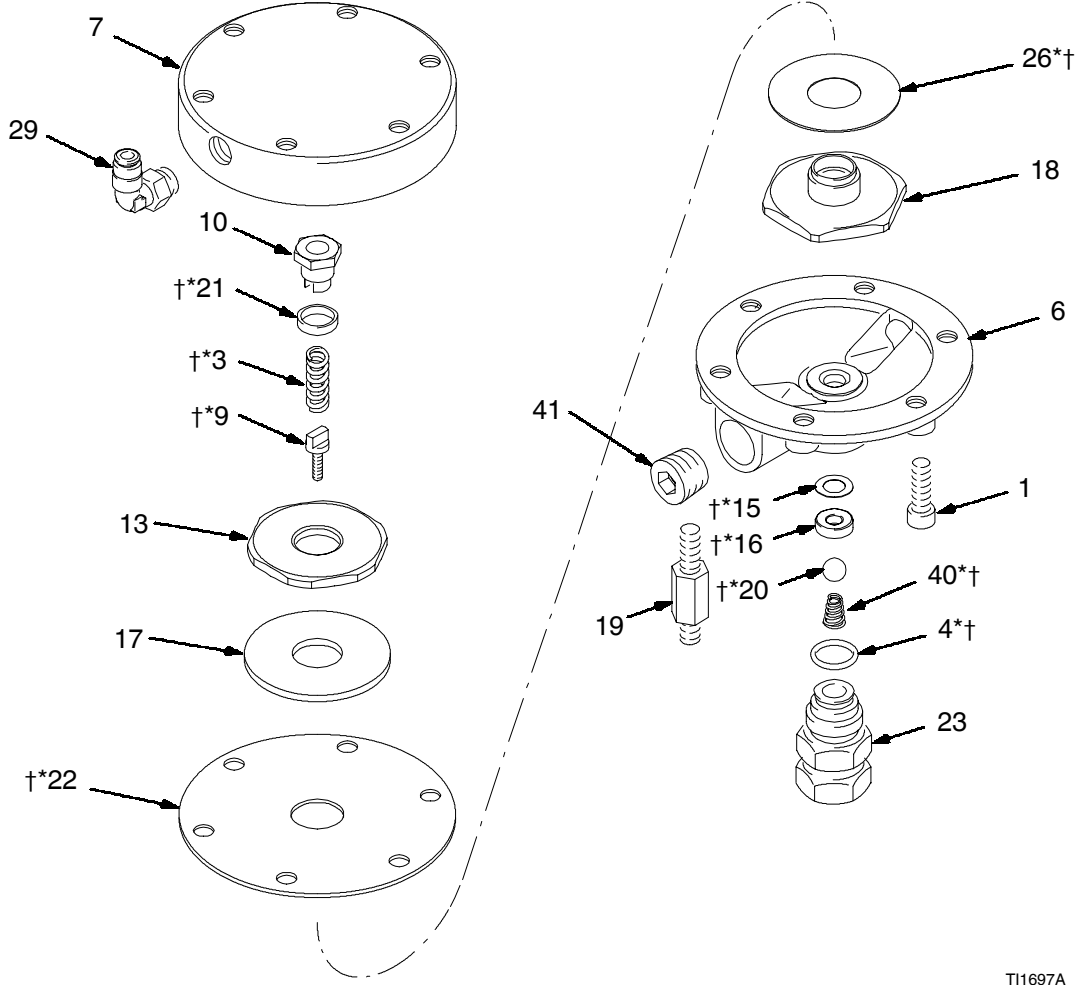
Ref. No.	Parça No.	Açıklama	Mik.	Ref. No.	Parça No.	Açıklama	Mik.
1	100644	VİDA, alyen başlı; 0.25"-20 x 0.75"	6	21	171867*†	CONTA	1
3	111736*†	YAY, baskı	1	22	171868*†	DİYAFRAM; naylon kumaşlı PTFE/Buna-N taban	1
4	104319*†	HALKA-CONTA, PTFE	1	23	235209	RAKOR, döner; 3/8 npsm	1
6	187880	MUHAFAZA; paslanmaz çelik	1	26	172132*†	CONTA; selüloz fiber	1
7	176135	BAŞLIK, regülatör	1	27	187875	ÖLÇÜM CİHAZI, basınç; paslanmaz çelik;	1
9	187851*†	GÖVDE, valf	1			30 psi (210 kPa, 2.1 bar)	1
10	188004	VİDA, tutma	1	28	187877	BORU, yükseltici	1
13	171858	SOMUN, kontra; özel	1	29	176463	RAKOR, hava hattı	1
15	171860*†	CONTA, yatak	1	40	111858*†	YAY, baskı	1
16	112366*	YATAK, valf; tungsten karbit	1				
	15F236†	YATAK, valf; tungsten karbit	1				
17	171862	RONDELA, diyafram	1				
18	187879	MUHAFAZA, gövde	1				
20	15E109*†	BİLYA; tungsten karbit	1				

\* 222651 Onarım Setine dahildir.

† 249147 Onarım Setine dahildir (solvent ya da ince materyal için).

# Parçalar

**Model 244375, Seri B**  
Parça 1-41'i içerir



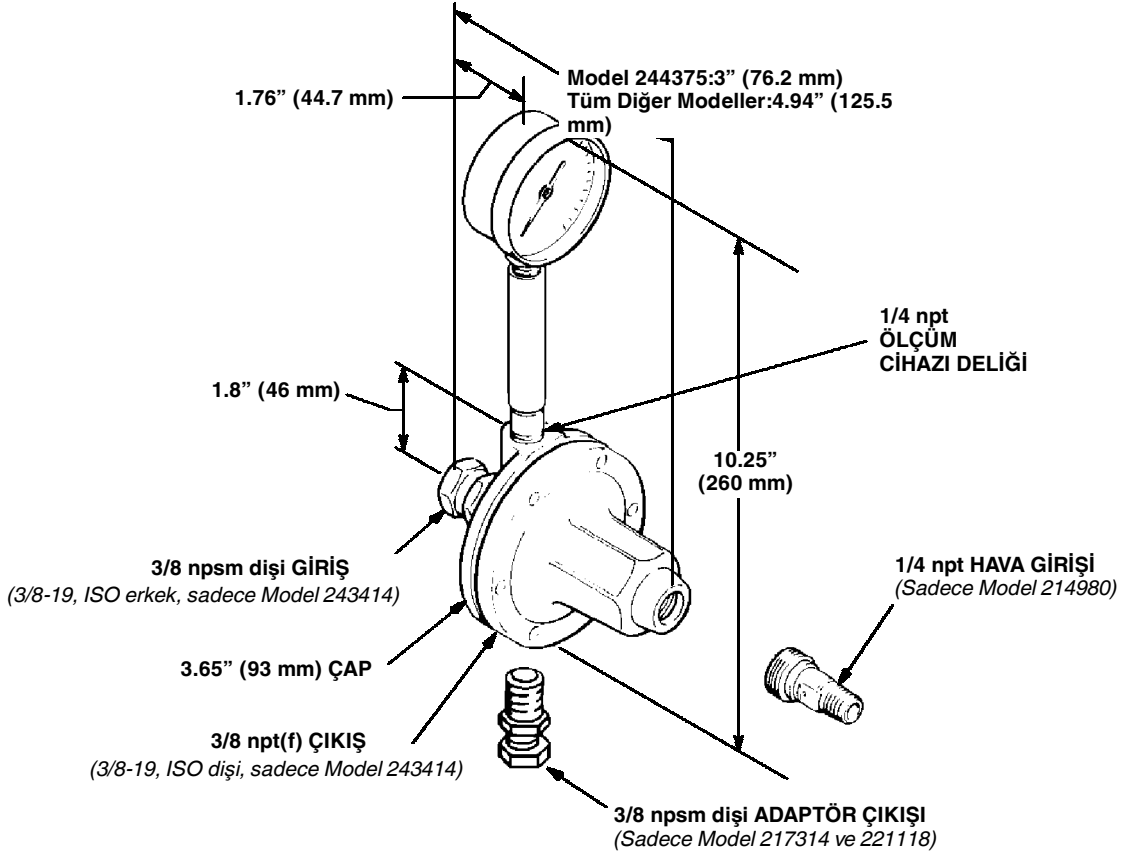
TI1697A

Ref. No.	Parça No.	Açıklama	Mik.	Ref. No.	Parça No.	Açıklama	Mik.
1	100644	VİDA, alyen başlı; 0.25"-20 x 0.75"	4	19	197213	SAPLAMA, montaj	2
3	111736*†	YAY, baskı	1	20	15E109*†	BİLYA; tungsten karbit	1
4	104319*†	HALKA-CONTA, PTFE	1	21	171867*†	CONTA	1
6	187880	MUHAFAZA; paslanmaz çelik	1	22	171868*†	DİYAFRAM; naylon kumaşlı PTFE/Buna-N taban	1
7	833166	BAŞLIK, regülatör	1	23	235209	RAKOR, döner; 3/8 npsm	1
9	187851*†	GÖVDE, valf	1	26	172132*†	CONTA; selüloz fiber	1
10	188004	VİDA, tutma	1	29	114151	RAKOR, hava hattı	1
13	171858	SOMUN, kontra; özel	1	40	111858*†	YAY, baskı	1
15	171860*†	CONTA, yatak	1	41	101748	TAPA, boru	1
16	112366*	YATAK, valf; tungsten karbit	1				
	15F236†	YATAK, valf; tungsten karbit	1				
17	171862	RONDELA, diyafram	1				
18	187879	MUHAFAZA, gövde	1				

\* 222651 Onarım Setine dahildir.

† 249147 Onarım Setine dahildir (solvent ya da ince materyal için).

# Boyutlar



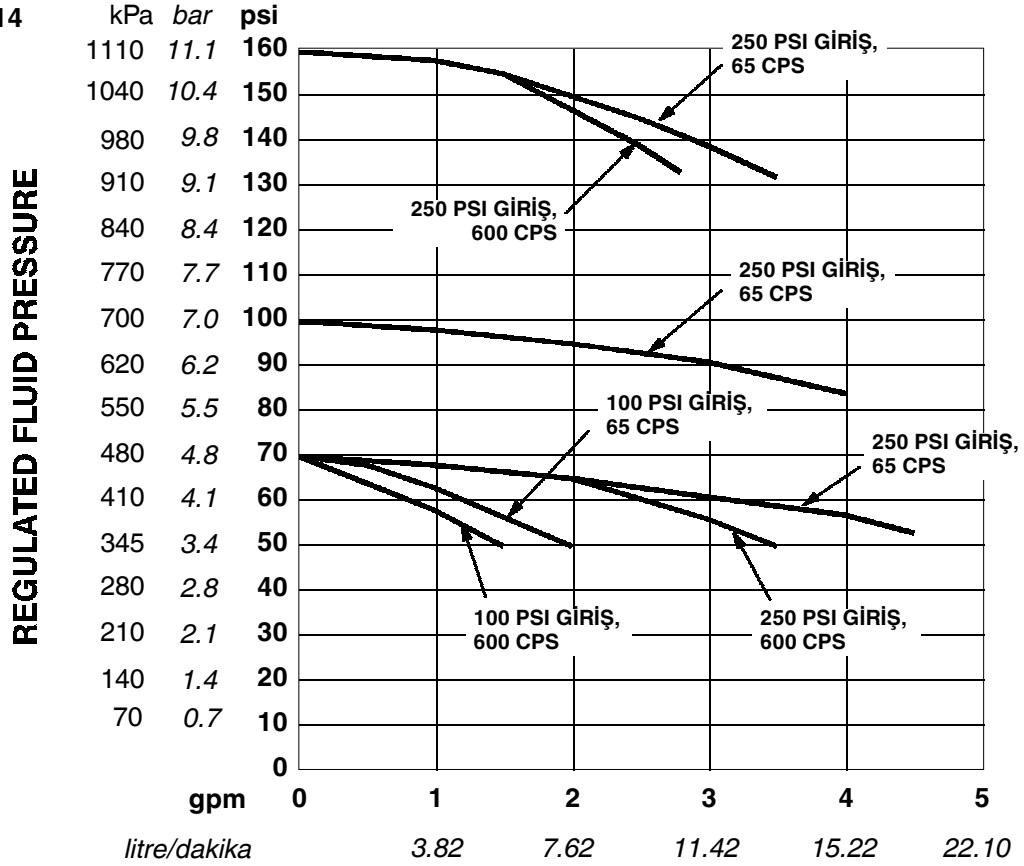
# Teknik Veriler

Kategori	Veri
Maksimum Akışkan Giriş Basıncı	250 psi (1.8 MPa, 18 bar)
Düzenlenen Akışkan Basınç Aralığı	<i>Model 217314 ve 221118: 20-160 psi (0.15-1.1 MPa, 1.5-11 bar)</i> <i>Models 214706, 214895, 243414 ve 244375: 5-100 psi (30-700 kPa, 0.3-7.0 bar)</i> <i>Model 214980: 0-30 psi (0-210 kPa, 0-2 bar)</i>
Maksimum Debi	200 psi (1.4 MPa, 14 bar) giriş basıncında 70 cps akışkan ile 3 gpm (11 litre/dak.)
Islanan Parçalar	Tungsten Karbit, Asetal Reçineleri, PTFE, 304 ve 316 Serisi Paslanmaz Çelik, Naylon, Mylar®.
Kanada Tescil Numarası (CRN): Alberta - 0C4155.2 Ontario - 0C4874.5	<i>Modeller: 214895, 214706, 217314, 221118 ve 214980</i>

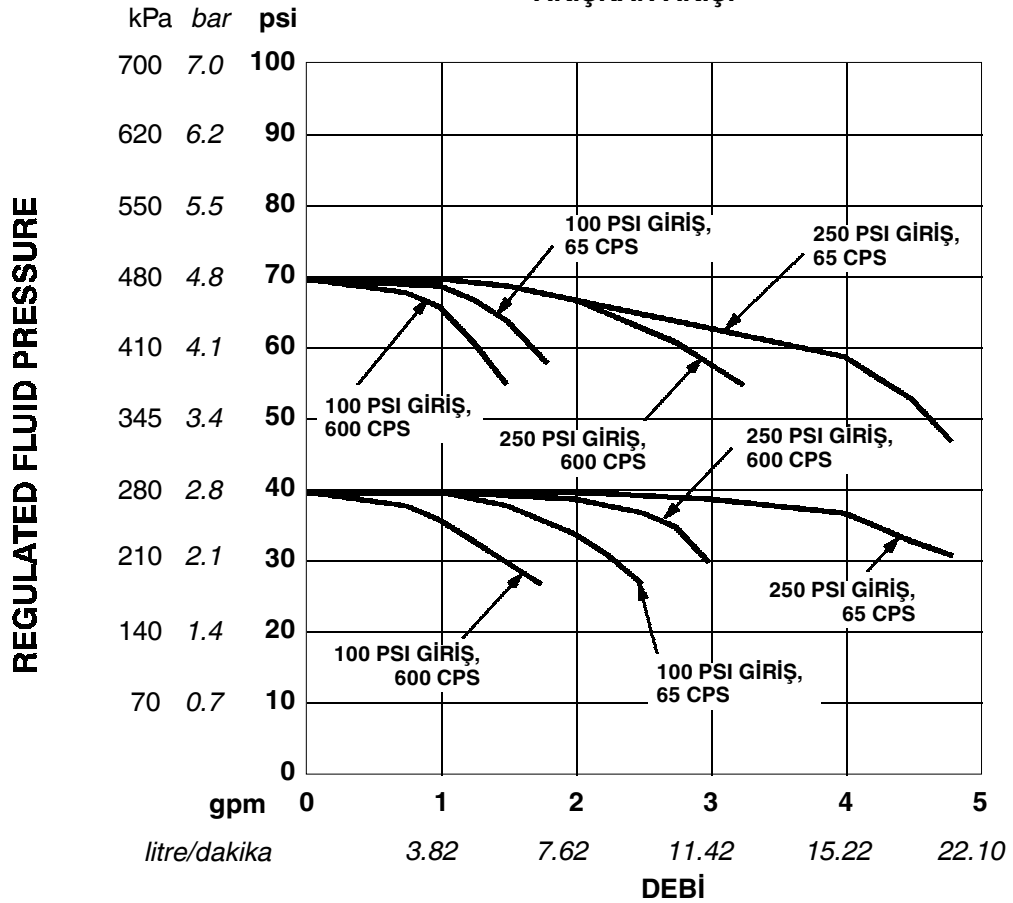
\* Mylar® Du Pont Şirketinin ticari markasıdır.

# Performans Çizelgesi

MODEL 217314  
ve 221118



MODELLER  
214706,  
214895,  
214980,  
243414,  
ve 244375



# Standart Graco Garantisi

Graco, kendisi tarafından üretilmiş olan ve kendi ismini taşıyan ve orijinal alıcıya kullanılmak üzere satılan tüm ekipmanların satış tarihi itibarıyla hiçbir malzeme ve işçilik hatasına sahip olmadığını garanti eder. Graco tarafından yayınlanan her türlü özel, genişletilmiş ya da sınırlı garanti hariç olmak üzere, Graco satış tarihinden itibaren on iki ay süreyle Graco tarafından arızalı olduğu belirlenen tüm ekipman parçalarını onaracak ya da değiştirecektir. Ancak bu garanti, ekipmanın Graco'nun yazılı önerilerine göre monte edilmiş, çalıştırılmış ve bakımı yapılmış olması durumunda geçerlidir.

Bu garanti genel aşınma ve yıpranmayı kapsamaz ve Graco genel aşınma ve yıpranmadan ya da hatalı montaj, yanlış uygulama, aşındırma, korozyon, yetersiz ya da uygun olmayan bakım, ihmal, kaza, kurcalama ya da Graco'nun ürettikleri haricindeki bileşen parçalarının kullanılması sonucunda ortaya çıkan hiçbir arıza, hasar ya da aşınmadan sorumlu değildir. Graco, kendisi tarafından temin edilmeyen yapılar, aksesuarların, ekipmanın ya da malzemelerin Graco ekipmanları ile uyumlu olmaması ya da Graco tarafından temin edilmeyen yapılar, aksesuarlar ya da malzemelerin uygun olmayan tasarım, üretim, montaj, işletim ya da bakımı sonucunda ortaya çıkabilecek arıza, hasar ya da aşınmalardan da sorumlu tutulamaz.

Bu garanti, arızalı olduğu bildirilen ekipmanın, bildirilen arızanın doğrulanması için yetkili bir Graco distribütörüne nakliye ücreti önceden ödenerek iade edilmesi koşuluna bağlıdır. Bildirilen arızanın doğrulanması durumunda, Graco tüm arızalı parçaları ücretsiz olarak onaracak ya da değiştirecektir. Ekipman, nakliye ücreti önceden ödenmiş olarak orijinal alıcıya iade edilecektir. Eğer ekipmanın muayenesi sonucunda malzeme ya da işçilik hatasına rastlanmaz ise, onarım işi parça, işçilik ve nakliye maliyetlerini içerebilecek makul bir ücret karşılığında yapılacaktır.

**BU GARANTİ TEK VE ÖZELDİR VE BELİRLİ BİR AMACA UYGUNLUK GARANTİSİ YA DA TİCARİ ELVERİŞLİLİK GARANTİSİ DE DAHİL AMA BUNLARLA SINIRLI OLMAMAK ÜZERE AÇIKÇA YA DA ZIMNEN BELİRTİLEN DİĞER TÜM GARANTİLERİN YERİNE GEÇMEKTEDİR.**

Herhangi bir garanti ihlali durumunda Graco'nun yegane yükümlülüğü ve alıcının yegane çözüm hakkı yukarıda belirtilen şekilde olacaktır. Alıcı başka hiçbir çözüm hakkının (arızı ya da sonuç olarak ortaya çıkan kar kayıpları, satış kayıpları, kişilerin ya da mülkün zarar görmesi ya da diğer tüm arızı ya da sonuç olarak ortaya çıkan kayıplar da dahil ama bunlarla sınırlı olmamak üzere) olmadığını kabul eder. Garanti ihlaline ilişkin her türlü işlem, satış tarihinden itibaren iki (2) yıl içinde yapılmalıdır.

Graco, kendisi tarafından satılan ama kendisi tarafından üretilmiş olmayan aksesuarlar, ekipmanlar, malzemeler ya da bileşenler ile bağlantılı olarak hiç bir garanti vermemekte ve tüm zimni ticari elverişlilik ve belirli bir amaca uygunluk garantilerini reddetmektedir. Graco tarafından satılan ancak Graco tarafından üretilmiş olmayan bu ürünler (elektrik motorları, şalterler, hortumlar, vs. gibi), varsa kendi üreticilerinin garantisi altındadır. Graco, alıcıya bu garantilerle ilgili her türlü talebinde makul bir şekilde yardımcı olacaktır.

Graco hiç bir durumda, gerek sözleşme ihlali, garanti ihlali ya da Graco'nun ihmali gerekse bir başka nedenden dolayı olsun, Graco'nun işbu sözleşme uyarınca ekipman temin etmesinden ya da bu sözleşme ile satılan herhangi bir ürün ya da diğer malların tedarik edilmesi, performansı ya da kullanımından kaynaklanan dolaylı, arızı, özel ya da sonuç olarak ortaya çıkan zararlardan sorumlu olmayacaktır.

*Bu belgede yer alan tüm yazılı ve görsel veriler, basıldığı sırada mevcut olan en son ürün bilgilerini yansıtmaktadır. Graco'nun herhangi bir zamanda önceden haber vermeden değişiklik yapma hakkı saklıdır.*

**GRACO N. V. ; Industrieterrein - Oude Bunders;  
Slakweidestraat 31, 3630 Maasmechelen, Belgium  
Tel. : 32 89 770 700 - Faks: 32 89 770 777**

[www.graco.com](http://www.graco.com)

ABD'DE BASILMIŞTIR 307212 5/1975, Revizyon 6/2005