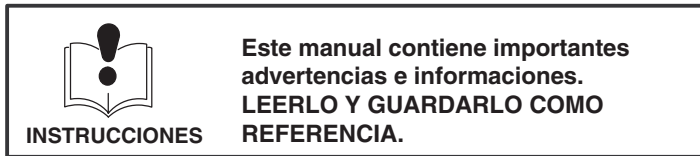


# INSTRUCCIONES – LISTA DE PIEZAS



306860S

Rev. M



La primera elección cuando cuenta la calidad.™

## Regulador de retorno (contrapresión)

### DE ALTA PRESIÓN

Para usar en un sistema de recirculación de pulverización a alta presión para regular la contrapresión a la(s) pistola(s) y mantener la presión adecuada para la circulación.

### REGULADORES DE ACERO AL CARBONO

#### Ref. pieza 206819, serie F

Presión máxima de trabajo de 21 Mpa (207 bar)

Rango de regulación de presión del fluido

7–21 Mpa (70–207 bar)

#### Ref. pieza 222405, serie B

Presión máxima de trabajo de 21 Mpa (207 bar)

Rango de regulación de presión del fluido

0–7 Mpa (0–70 bar)

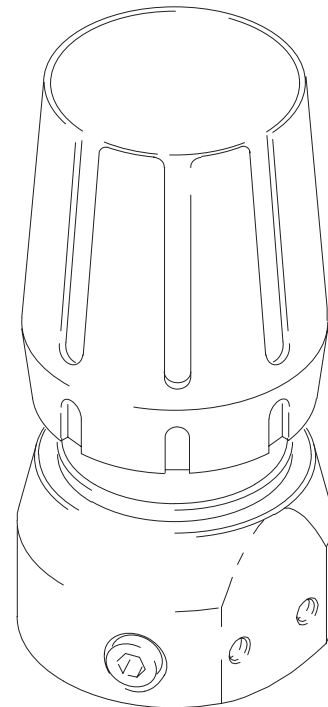
### REGULADOR DE ACERO INOXIDABLE

#### Ref. pieza 238926, serie A

Presión máxima de trabajo de 21 Mpa (207 bar)

Rango de regulación de presión del fluido

7–21 Mpa (70–207 bar)



06863

## Índice

Símbolos .....	2
Advertencias .....	2
Instalación .....	4
Funcionamiento .....	7
Mantenimiento .....	8
Piezas .....	9
Accesorios .....	11
Características técnicas .....	11
Garantía .....	12

GRACO N.V.; Industrieterrein — Oude Bunders;  
Slakweidestraat 31, 3630 Maasmechelen, Belgium  
Tel.: 32 89 770 700 – Fax: 32 89 770 777

©COPYRIGHT 1992, GRACO INC.

# Símbolos

## Símbolo de advertencia



Este símbolo le previene de la posibilidad de provocar serios daños, e incluso la muerte, si no se siguen las instrucciones dadas.

## Símbolo de precaución



Este símbolo le previene de la posibilidad de dañar o destruir el equipo si no se siguen las instrucciones dadas.

## ADVERTENCIA



INSTRUCCIONES

### PELIGRO POR MAL USO DEL EQUIPO

Un uso incorrecto del equipo puede provocar una rotura o un funcionamiento defectuoso del mismo, y provocar serios daños.

- Este equipo está destinado únicamente a un uso profesional.
- Consulte todos los manuales de instrucciones, adhesivos y etiquetas antes de trabajar con el equipo.
- Utilice el equipo únicamente para el fin para el que ha sido destinado. Si tiene alguna duda sobre su uso, póngase en contacto con su distribuidor.
- No altere ni modifique este equipo.
- Revise el equipo a diario. Repare o cambie inmediatamente las piezas desgastadas o dañadas.
- No exceda la presión máxima de trabajo del componente con menor presión. Consulte la presión máxima de trabajo de este equipo en la sección **Características técnicas**, en la página 11.
- Utilice fluidos y disolventes compatibles con las piezas húmedas del equipo. Consulte la sección **Características técnicas** de todos los manuales del equipo. Consulte las advertencias de los fabricantes de los fluidos y disolventes.
- Mantenga las mangueras alejadas de las zonas de tráfico intenso, rebordes puntiagudos, piezas móviles y superficies calientes. No exponga las mangueras Graco a temperaturas superiores a 82°C, o inferiores a -40°C.
- Utilice protección en los oídos cuando se trabaje con este equipo.
- No levante un equipo presurizado.
- Cumpla todas las normas locales, estatales y nacionales aplicables relativas a fuego, electricidad y la seguridad.

# ⚠ ADVERTENCIA



## PELIGRO DE INYECCIÓN

La pulverización desde la pistola, fugas o piezas rotas pueden inyectarle fluido en el cuerpo y provocar daños extremadamente serios, incluyendo la necesidad de amputación. El contacto del fluido con los ojos o la piel puede provocar también serios daños.



- La inyección del líquido puede tener la apariencia de un simple corte, pero se trata de una herida grave. **Consiga atención médica inmediatamente.**
- No intente bloquear ni desviar posibles fugas con la mano, el cuerpo, los guantes o con un trapo.
- Al abrirla, mantenga las manos alejadas del extremo de la válvula de drenaje.
- Bloquee el sistema de seguridad del mecanismo de disparo de la pistola cuando termine de trabajar.
- Siga el **Procedimiento de descompresión** de la página 7 si se bloquea la boquilla de pulverización y antes de realizar cualquier operación de limpieza, revisión o mantenimiento del equipo.
- Antes de desmontar el botón de ajuste del regulador, siga las instrucciones del **Procedimiento de descompresión**, en la página 7.
- Cuando desmonte el botón de ajuste del regulador de contrapresión, no presurice el sistema.
- Apriete todas las conexiones antes de accionar el equipo.
- Compruebe diariamente las mangueras, los tubos y los acoplamientos. Cambie inmediatamente las piezas desgastadas o dañadas. Los acoplamientos de alta presión no pueden ser reparados, es necesario cambiar la manguera completa.
- Utilice únicamente mangueras aprobadas por Graco. No retire las protecciones de resorte usadas para proteger la manguera contra una rotura provocada por la formación de dobleces o curvas en los acoplamientos.



## PELIGRO DE LÍQUIDOS TÓXICOS

Los líquidos peligrosos o los vapores tóxicos pueden provocar accidentes graves e incluso la muerte si entran en contacto con los ojos o la piel, se ingieren o se inhalan.

- Tenga presentes los peligros específicos del líquido que esté utilizando.
- Guarde los líquidos peligrosos en recipientes aprobados. Elimínelos de acuerdo con las normas locales, estatales y nacionales.
- Use siempre gafas, guantes, vestimentas protectoras y un respiradero, tal como recomiendan los fabricantes del líquido y del disolvente.

# Instalación

Las instalaciones típicas mostradas en las Fig. 1 y 2 se ofrecen sólo como guía para la selección y la instalación de los componentes y accesorios del sistema. Contacte con su distribuidor Graco para obtener información y ayuda para planificar un sistema adecuado para sus necesidades personales.

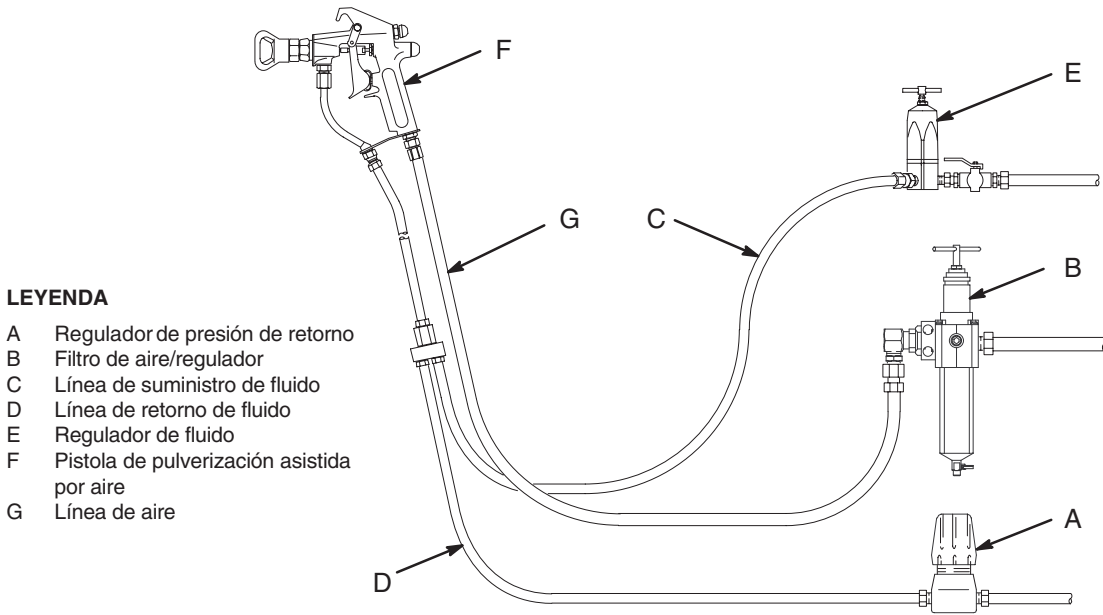
## Instalación del regulador de contrapresión

1. Instale el regulador de retorno (A) en la línea de retorno de la pistola de pulverización (D). Vea las Figs. 1 y 2.
2. Conecte las líneas de fluido a la entrada de 1/4 npt(f) y a las salidas de su elección. Asegúrese de que el flujo de fluido corresponde a las marcas IN (ENTRADA) y OUT (SALIDA) del alojamiento del regulador.

3. Si se utiliza, instale el indicador accesorio en la entrada opcional.
4. Si se utiliza más de una estación de pulverización, instale el regulador de retorno (A) en la línea de circulación (H) después de la última estación de pulverización para mantener las presiones adecuadas en el sistema. Consulte la Fig. 2 para obtener información sobre múltiples estaciones de pulverización en un sistema de circulación.

**NOTA:** Los dos orificios de montaje cónicos de 1/4–20 situados en el costado del alojamiento del regulador sirven para montar el regulador cuando se utilizan líneas de fluido flexibles.

# Instalación



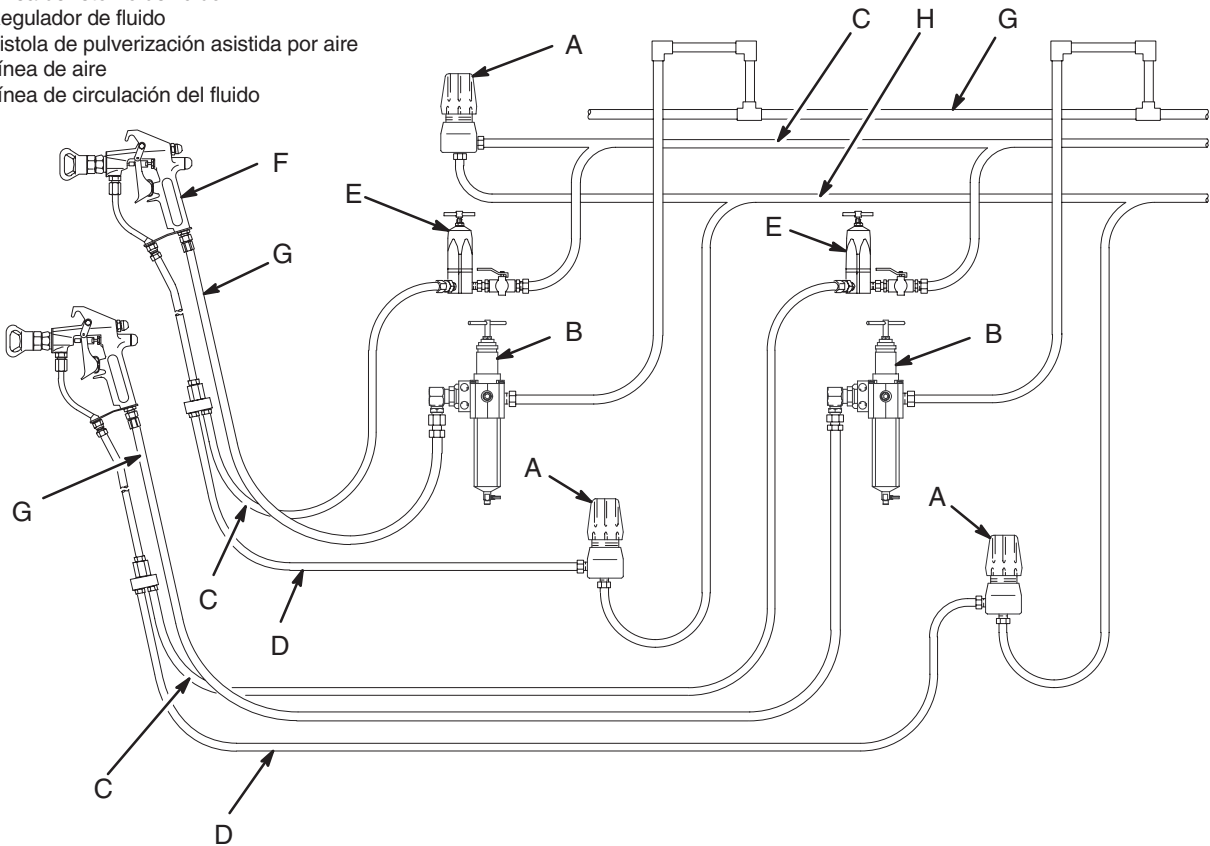
**ESTACIÓN SIMPLE DE PULVERIZACIÓN EN RECIRCULACIÓN**

Fig. 1

06865

**LEYENDA**

- A Regulador de presión de retorno
- B Filtro de aire/regulador
- C Línea de suministro de fluido
- D Línea de retorno de fluido
- E Regulador de fluido
- F Pistola de pulverización asistida por aire
- G Línea de aire
- H Línea de circulación del fluido



**MÚLTIPLES ESTACIONES DE PULVERIZACIÓN EN RECIRCULACIÓN**

Fig. 2

06866



# Funcionamiento

## Procedimiento de descompresión

### **ADVERTENCIA**



#### **PELIGRO DE INYECCIÓN**

Se debe liberar manualmente la presión para evitar que el sistema comience a pulverizar accidentalmente. El fluido a presión puede inyectarse a través de la piel y causar heridas graves. Para reducir el riesgo de lesiones debidas a la pulverización accidental, las salpicaduras de fluido o las piezas en movimiento, siga el **Procedimiento de descompresión** siempre que:

- Se le ordene liberar la presión;
- Termine la operación de pulverización;
- Revise o efectúe operaciones de mantenimiento en los equipos del sistema;
- o instale o limpie la boquilla de pulverización.

1. Enganche el seguro del gatillo de la pistola.
2. Cierre la válvulas maestras de aire de tipo purga (necesaria en su sistema).
3. Desenganche el seguro del gatillo de la pistola.
4. Mantenga con firmeza una pieza metálica de la pistola contra el lado de una lata metálica puesta a tierra y prima el gatillo de la pistola para liberar la presión.

5. Enganche el seguro del gatillo de la pistola.
6. Abra la válvula de drenaje (necesaria en su sistema), y tenga listo un contenedor para recoger el fluido drenado.
7. Deje la válvula de drenaje abierta hasta que esté listo para pulverizar de nuevo.

*Si se sospecha que la boquilla de pulverización o la manguera está obstruida, o que no se ha liberado completamente la presión de fluido después de llevar a cabo las operaciones anteriores, afloje **muy lentamente** la tuerca de retención de la protección de la boquilla o el acoplamiento de la manguera para liberar la presión gradualmente, y después afloje completamente. Limpie ahora la boquilla o la manguera.*

## **Ajuste del regulador**

El regulador de contrapresión (presión de retorno) controla la presión delante de la admisión del regulador.

*Para ajustar el regulador, en primer lugar, desenrosque el botón de ajuste hasta que desaparezca la tensión del muelle. Después, gire el botón *en sentido horario* para aumentar la presión.*

Ajuste la presión de aire de la bomba y el regulador de presión de retorno para conseguir la mejor combinación entre la pulverización y la circulación del fluido.

Registre los ajustes del regulador y de presión de aire para utilizar como referencia en el futuro. El cilindro del regulador tiene marcas externas (puntos de ajuste desde 1 hasta 8) para repetir los ajustes.

# Mantenimiento

## ADVERTENCIA

### PELIGRO DE ROTURA DE COMPONENTES



Para reducir el riesgo de provocar serios daños físicos, como la inyección de fluido o las salpicaduras en los ojos o la piel, siga

*siempre* el **Procedimiento de descompresión** de la página 7 antes de ajustar, limpiar, reparar, o desmontar el regulador del sistema.

**Nunca** presurice el sistema si el botón de ajuste del regulador de contrapresión está desmontado.

**Nunca** desmonte completamente el botón de ajuste mientras haya presión en el sistema.

## Lavado

Lave el regulador de fluido siempre que lave el resto del sistema. Antes de lavar, abra el regulador girando el botón de ajuste *en sentido antihorario* hasta que se alivie la tensión del muelle.

**NOTA:** No deje que la pintura o el disolvente permanezcan en el sistema durante un período de tiempo prolongado. El fluido podría secarse en el pistón, produciendo escapes en la empaquetadura. Si se produjeran fugas, desmonte y limpie el regulador.

## Limpieza

Se deben efectuar una limpieza, inspección y lubricación frecuentes del regulador para mantenerlo en buen estado de funcionamiento.

1. Abra el regulador y siga el **Procedimiento de descompresión** en la página 7.
2. Desmonte el regulador de presión de retorno del sistema.
3. Desmonte el regulador, consultando el Diagrama de las piezas de la página 9. Limpie y revise todas las piezas.

## PRECAUCIÓN

Preste especial atención al manipular las partes de carburo duro del pistón (13) y el asiento (12). Si se deterioran, se producirá un funcionamiento defectuoso y escapes por dichas piezas.

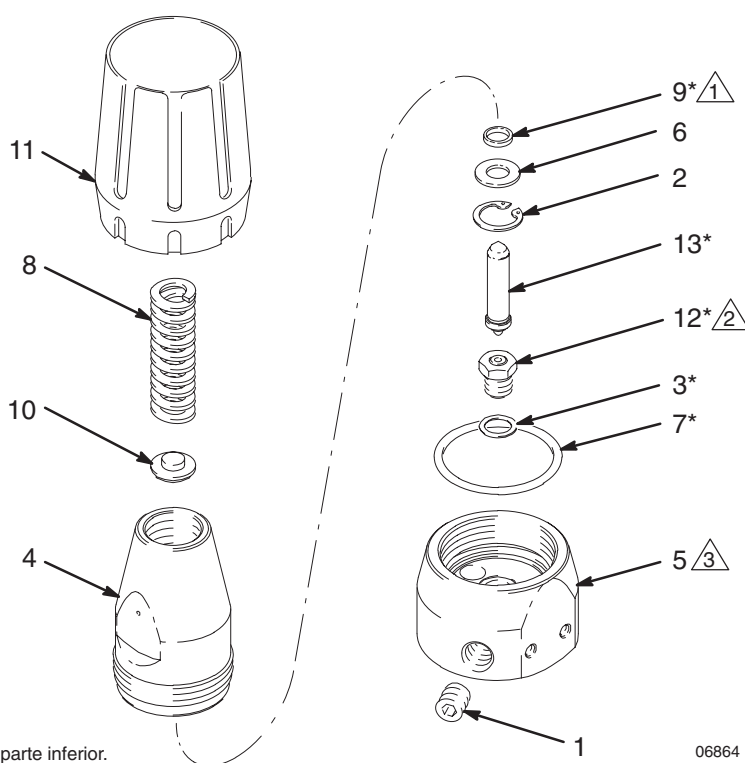
## Reparación

Los números de referencia marcados con un asterisco (por ejemplo, 3\*) se incluyen en los kits de reparación, que pueden adquirirse por separado. Para los modelos 206819 y 222405, pida el kit de reparación 220135. Para el modelo 238926, pida el kit de reparación 239000. Vea la página 9.

1. Lubrique las empaquetaduras del pistón (9\*), el pistón (13\*) y el localizador del muelle (10) con grasa a base de litio.
2. Coloque la arandela (6) sobre el extremo puntiagudo del pistón (13\*).
3. Coloque la empaquetadura (9\*), con los bordes hacia abajo, sobre el extremo puntiagudo del pistón (13\*) y contra la arandela (6).
4. Inserte el pistón (13\*) en la parte inferior del cilindro (4) y encájelo cuidadosamente.
5. Vuelva a armar las piezas restantes en el orden inverso al desarmado. Asegúrese de que la junta (3\*) y la junta tórica (7\*) están en su sitio. Apriete el asiento del regulador (12\*) en el alojamiento (5) a un par de 20 a 22 N.m. Si aprieta en exceso podría romperse la porción hexagonal del asiento.



# Piezas



1 Instalar con los rebordes hacia abajo;

2 Apriete a un par de 20 a 22 N.m.

3 El modelo y la serie están grabados en la parte inferior.

06864

## Modelo 206819, serie F

## Modelo 222405, serie B

## Modelo 238926, serie A

Pos.	Ref. pieza	Descripción	Cant.
1	100721	TAPON, tubería; hueca, hex. 1/4 npt	2
2	101954	ANILLO, de retención interno; alojamiento de 19 mm (0,75 pulg.) de diám.; revestido de cadmio	1
3*	150670	JUNTA; cobre	1
4	166982	CILINDRO, regulador	1
5	177124	ALOJAMIENTO, regulador	1
6	171885	ARANDELA, de seguridad; homopolímero de acetal	1
7*	166985	JUNTA TÓRICA; PTFE	1
8	166986	MUELLE, compresión helicoidal; código de color amarillo (Modelo 206819 únicamente)	1
	501511	MUELLE, compresión helicoidal; código de color azul (Modelo 222405 únicamente)	1
9*	111796	EMPAQUETADURA, tipo "U"; PTFE	1
10	166988	LOCALIZADOR, muelle	1
11	167443	BOTÓN, ajuste	1
12*	204523	ASIENTO, regulador	1
13*	238932	PISTÓN, regulador	1

Pos.	Ref. pieza	Descripción	Cant.
1	101970	TAPON, tubería; hueca, hex; 1/4 npt	2
2	113751	ANILLO, de retención interno; alojamiento de 19 mm (0,75 pulg.) de diám.; acero inoxidable	1
3*	189817	JUNTA; homopolímero de acetal	1
4	191840	CILINDRO, regulador	1
5	191841	ALOJAMIENTO, regulador	1
6	171885	ARANDELA, de seguridad; homopolímero de acetal	1
7*	166985	JUNTA TÓRICA; PTFE	1
8	166986	MUELLE, compresión helicoidal; código de color amarillo	1
9*	111796	EMPAQUETADURA, tipo "U"; PTFE	1
10	166988	LOCALIZADOR, muelle	1
11	167443	BOTÓN, ajuste	1
12*	238933	ASIENTO, regulador	1
13*	238932	PISTÓN, regulador	1

\* Estas piezas se incluyen en el kit de reparación 239000, que puede ser adquirido por separado.

\* Estas piezas se incluyen en el kit de reparación 220135, que puede ser adquirido por separado.



# Accesorios

Utilice únicamente piezas y accesorios originales de Graco

## Manómetros de presión del fluido

Se adapta a la salida del regulador opcional.  
Esfera de 51 mm (2 pulg.)

**102397** 0–21 Mpa (0–207 bar)  
racor central de 1/4 npt(m)

**101696** 0–7 Mpa (0–70 bar)  
racor inferior de 1/4 npt(m)

**501511** Estándar en el modelo 222405.  
Convierte el modelo 206819 a  
la gama 0–7 Mpa (0–70 bar).  
Código de color azul.

**166986** Estándar en el modelo 206819.  
Convierte el modelo 222405 a la gama  
14–21 Mpa (138–207 bar).  
Código de color amarillo.

## Empaquetadura de tipo U de polietileno UHMW 108317 (incluida en el kit de reparación 220135)

Se utiliza en vez de 111796 (ref. no 9), con fluidos abrasivos.

**NOTA:** Muelle 166986 (suministrado con el modelo 206819)  
se recomienda para 14–21 Mpa (138–207 bar).

## Muelles de compresión

**501510** Convierte ambos modelos a la gama  
7–21 Mpa (70–138 bar).  
Código de color rojo.

# Características técnicas

Categoría	Datos
Presión máxima de entrada de fluido	21 MPa (207 bar)
Gama de regulación de presión del fluido	<i>Modelos 206819 y 238926:</i> 7–21 Mpa (70–207 bar) <i>Modelo 222405:</i> 0–7 Mpa (0–70 bar)
Gama normal de preajustes de fábrica	<i>Modelos 206819 y 238926:</i> 14–21 Mpa (138–207 bar) <i>Modelo 222405:</i> 3,4–7 Mpa (34–70 bar)
Caudal máximo	13,25 litros/min con fluido de 70 cps a 23° C
Entrada de fluido	1/4 npt(f)
Salida de fluido (dos)	1/4 npt(f)
Piezas húmedas	<i>Modelos 206819 y 222405:</i> carburo de tungsteno, PTFE, homoplímero de acetal, acero revestido de cadmio y cinc, acero inoxidable, y acero inoxidable cromado  <i>Modelo 238926:</i> acero inoxidable, carburo de tungsteno, PTFE, homopolímero de acetal
Número de Registro Canadiense (CRN): Alberta – 0C4155.2 Ontario – 0C4874.5	<i>Modelos 206819 y 238926</i>

# Garantía de Graco

Graco garantiza que todo equipo fabricado por Graco y que lleva su nombre, está exento de defectos de material y de mano de obra en la fecha de venta por parte de un distribuidor autorizado Graco al cliente original. Por un período de doce meses desde la fecha de venta, Graco reparará o reemplazará cualquier pieza o equipo que Graco determine que está defectuoso. Esta garantía es válida solamente cuando el equipo ha sido instalado, operado y mantenido de acuerdo con las instrucciones por escrito de Graco.

Esta garantía no cubre, y Graco no será responsable, del desgaste o rotura general, o cualquier fallo de funcionamiento, daño o desgaste causado por una instalación defectuosa, una aplicación incorrecta, abrasión, corrosión, mantenimiento incorrecto o inadecuado, negligencia, accidente, manipulación o sustitución con piezas que no sean de Graco. Graco tampoco será responsable del fallo de funcionamiento, daño o desgaste causado por la incompatibilidad del equipo Graco con estructuras, accesorios, equipo o materiales no suministrados por Graco, o por el diseño, fabricación, instalación, operación o mantenimiento incorrectos o por las estructuras, accesorios, equipo o materiales no suministrados por Graco.

Esta garantía está condicionada a la devolución, a portes pagados, del equipo que se reclama está defectuoso a un distribuidor autorizado Graco, para la verificación del defecto que se reclama. Si se verifica dicho defecto, Graco reparará o reemplazará, libre de cargo, cualquier pieza defectuosa. El equipo será devuelto al comprador original, con los costes de transporte pagados. Si la inspección del equipo no revela ningún defecto de material o de mano de obra, se efectuarán las reparaciones a un precio razonable, que incluirá el coste de las piezas, la mano de obra y el transporte.

**ESTA GARANTÍA ES EXCLUSIVA, Y SUSTITUIRÁ A CUALQUIER OTRA, EXPRESA O IMPLÍCITA, INCLUYENDO, PERO SIN LIMITARSE A ELLO, LA GARANTÍA DE COMERCIALIZACIÓN O LA GARANTÍA DE APTITUD PARA UN FIN DETERMINADO.**

La única obligación de Graco y el único recurso del comprador para el incumplimiento de la garantía será según los términos mencionados anteriormente. El comprador acepta que no hará uso de ningún otro recurso (incluyendo, pero no limitado a, daños incidentales o consiguientes de pérdidas de beneficios, pérdidas de ventas, lesión personal o daños materiales, o cualquier otra pérdida incidental o consiguiente). Cualquier acción por el incumplimiento de la garantía debe realizarse antes de transcurridos dos (2) años de la fecha de venta.

Graco no garantiza, y rechaza cualquier petición de garantía relacionada con accesorios, equipo, materiales o componentes vendidos, pero no fabricados, por Graco. Estos productos vendidos, pero no fabricados, por Graco (tales como motores eléctricos, motores a gasolina, interruptores, mangueras, etc.) estarán cubiertos por la garantía, si la hubiera, del fabricante. Graco proporcionará al comprador asistencia razonable en la demanda de estas garantías.

Bajo ninguna circunstancia Graco será responsable de daños indirectos, incidentales, especiales o consiguientes, resultantes del suministro por parte de Graco de equipo aquí descrito, o del suministro, rendimiento o utilización de cualquier producto u otras mercancías vendidas debido al incumplimiento del contrato, el incumplimiento de la garantía, la negligencia de Graco o de otra manera.

## **FOR GRACO CANADA CUSTOMERS**

The parties acknowledge that they have required that the present document, as well as all documents, notices and legal proceedings entered into, given or instituted pursuant hereto or relating directly or indirectly hereto, be drawn up in English. Les parties reconnaissent avoir convenu que la rédaction du présent document sera en Anglais, ainsi que tous documents, avis et procédures judiciaires exécutés, donnés ou intentés à la suite de ou en rapport, directement ou indirectement, avec les procédures concernées.

*Todos los datos, escritos y visuales, contenidos en este documento reflejan la información más reciente sobre el producto disponible en el momento de su publicación, Graco se reserva el derecho de realizar cambios en cualquier momento, sin previo aviso.*

**Oficinas de ventas:** Minneapolis, MN; Plymouth  
**Oficinas en el extranjero:** Bélgica, China, Japón, Corea

**GRACO N.V.; Industrieterrein — Oude Bunders;  
Slakweidestraat 31, 3630 Maasmechelen, Belgium  
Tel.: 32 89 770 700 – Fax: 32 89 770 777**

IMPRESO EN BELGICA 306860 04/01