

5:1 Fire-Ball[®] 300 - pumppu

332273ZAG

FI

Vain ei-korrosoivien ja hankaamattomien rasvojen ja voiteluaineiden pumppaamiseen.
Vain ammattikäyttöön.

**Mallinumero 203872, 203857, 204254,
222087, 203876**

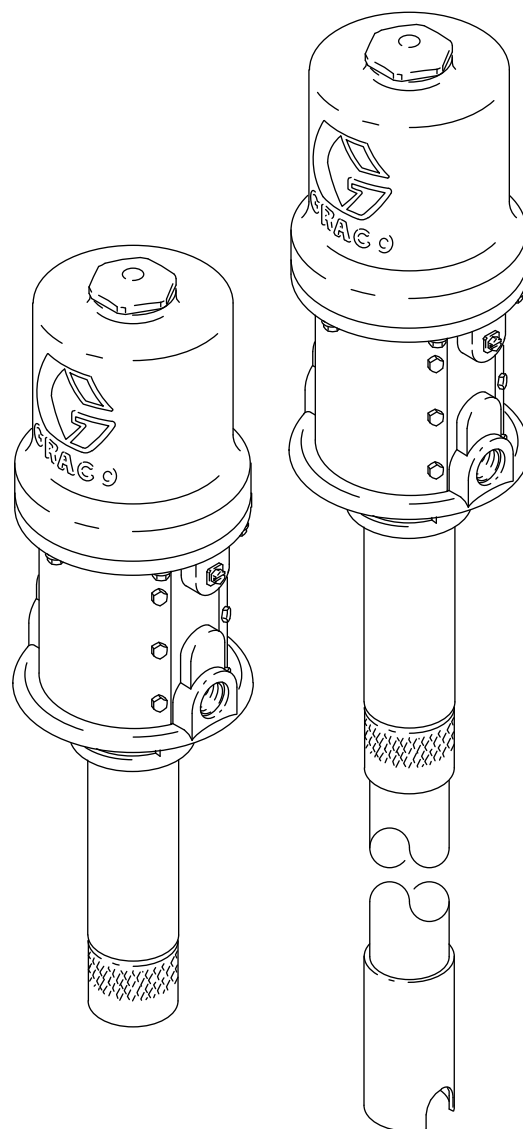
Suurin käyttöpaine on 900 psi (6,2 Mpa; 62 bar)

Suurin ilmanottopaine on 180 psi (1,2 MPa; 12 bar)



Tärkeitä turvaohjeita

Lue kaikki tämän käyttöohjeen varoitukset
ja ohjeet. Säilytä nämä ohjeet.



Sisältö

Varoitukset	3
Asennus	4
Maadoitus	4
Järjestelmän lisävarusteet	5
Käyttö	6
Paineenpoistomenettely	6
Pumpun käynnistys ja säätö	6
Vianetsintä	7
Huolto	8
Mäntäpumpun huolto	8
Ilmamoottorin ja kauluksen huolto	8
Osat	12
Tekniset tiedot	14
Mitat	15
Gracon 7 vuoden takuu pumpuilla	16

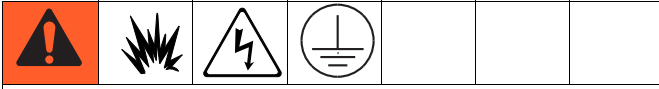
Varoitukset

Seuraavat varoitukset koskevat laitteen asennusta, käyttöä, maadoitusta, kunnossapitoa ja korjausta. Huutomerkki tarkoittaa yleisluontoista varoitusta ja vaaran merkit toimenpidekohtaista vaaraa. Lue varoitukset, kun nämä symbolit ovat esillä tässä ohjeessa tai varoituskilvissä. Tästä osasta puuttuvat tuotekohtaiset vaara- ja varoitussymbolit saattavat esiintyä tarvittaessa muualla tässä ohjeessa.

 VAROITUS	
 	<p>LAITTEIDEN VÄÄRINKÄYTÖN VAARA</p> <p>Väärinkäyttö voi aiheuttaa kuoleman tai vakavan henkilövahingon.</p> <ul style="list-style-type: none"> • Älä käytä yksikköä väsyneenä tai huumaavien aineiden tai alkoholin vaikutuksen alaisena. • Älä ylitä alimman nimellispaineen kestävän osan suurinta käyttöpainetta tai huonoiden kuumuutta sietävän osan lämpötilaluokitusta. Katso lisätietoja kaikkien laitteiden käyttöoppaiden kohdasta Tekniset tiedot. • Käytä nesteitä ja liuottimia, jotka ovat yhteensopivia laitteen märkien osien kanssa. Katso lisätietoja kaikkien laitteiden käyttöoppaiden kohdasta Tekniset tiedot. Lue nesteen ja liuottimen valmistajan varoitukset. Jos haluat kattavampia tietoja materiaalistasi, pyydä toimittajalta tai jälleenmyyjältä käyttöturvallisuustiedote. • Älä poistu työskentelyalueelta, kun laitteeseen on kytketty virta tai se on paineistettu. • Sammuta laite kokonaan ja noudata Paineenpoistotoimia, kun laite ei ole käytössä. • Tarkista laite päivittäin. Korjaa kuluneet ja vaurioituneet osat välittömästi tai vaihda ne alkuperäisiin valmistajan varaosiin. • Älä muuta laitetta millään tavalla. Muutokset tai modifioinnit voivat mitätöidä liikkeen hyväksynnät ja luoda turvallisuusvaaran. • Varmista, että kaikki laitteet on normitettu ja hyväksytyt siihen ympäristöön, jossa käytät niitä. • Käytä laitetta ainoastaan sille määrättyyn tarkoitukseen. Kysy lisätietoja jälleenmyyjältä. • Pidä letkut ja kaapelit poissa kulkuväylien, terävien kulmien, liikkuvien osien tai kuumien pintojen läheisyydestä. • Älä kierrä tai taivuta letkuja äläkä siirrä laitetta letkuista vetämällä. • Pidä lapset ja eläimet poissa työskentelyalueelta. • Kaikkia voimassa olevia turvamääräyksiä on noudatettava.
	<p>MYRKYLLISTEN NESTEIDEN TAI HÖYRYJEN AIHEUTTAMA VAARA</p> <p>Myrkylliset nesteet tai höyryt voivat aiheuttaa vaarallisen tapaturman tai hengenvaaran sisään hengitettynä tai nieltynä tai jos niitä roiskuu silmiin tai iholle.</p> <ul style="list-style-type: none"> • Lue läpi käyttöturvallisuustiedote (MSDS), jotta tiedät käyttämiisi nesteisiin liittyvät erityiset vaarat. • Varastoi vaaralliset nesteet hyväksytyissä astioissa ja hävitä soveltuvien ohjeiden mukaisesti. • Käytä aina kemikaaleja läpäisemättömiä käsineitä ruiskuttaessasi tai annostellessasi maalia tai puhdistaussasi laitetta.
 	<p>LIKKUVIEN OSIEN AIHEUTTAMA VAARA</p> <p>Liikkuvat osat voivat puristaa tai katkaista sormia tai muita ruumiinosia.</p> <ul style="list-style-type: none"> • Pysy etäällä liikkuvista osista. • Älä käytä laitetta ilman suojuksia ja suojakansia. • Paineistettu laite saattaa käynnistyä vahingossa. Noudata Paineenpoistotoimia ennen laitteen tarkastamista, siirtämistä tai huoltoa ja irrota kaikki virtalähteet.
	<p>HENKILÖKOHTAISET SUOJARUUSTEET</p> <p>Käytä työskentelyalueella sopivia suojaruusteita, jotka auttavat estämään vamman, kuten silmävamman, kuulon menetyksen myrkyllisten höyryjen hengittämisen ja palovammat. Tämä suojalaitteisto sisältää muun muassa seuraavaa:</p> <ul style="list-style-type: none"> • Suojalasit ja kuulosuojaimet. • Neste- ja liuosvalmistajan suosittelemat hengityssuojaimet, suojavaatteet ja -käsineet

Asennus

Maadoitus



Laitte täytyy olla maadoitettu, jotta voidaan vähentää kipinöinnin ja sähköiskun vaaraa. Sähköinen tai staattinen kipinöinti voi aiheuttaa syttyviä tai räjähtäviä höyryjä. Virheellinen maadoitus voi aiheuttaa sähköiskun. Oikein tehty maadoitus tarjoaa sähkövirralle poistumistien.

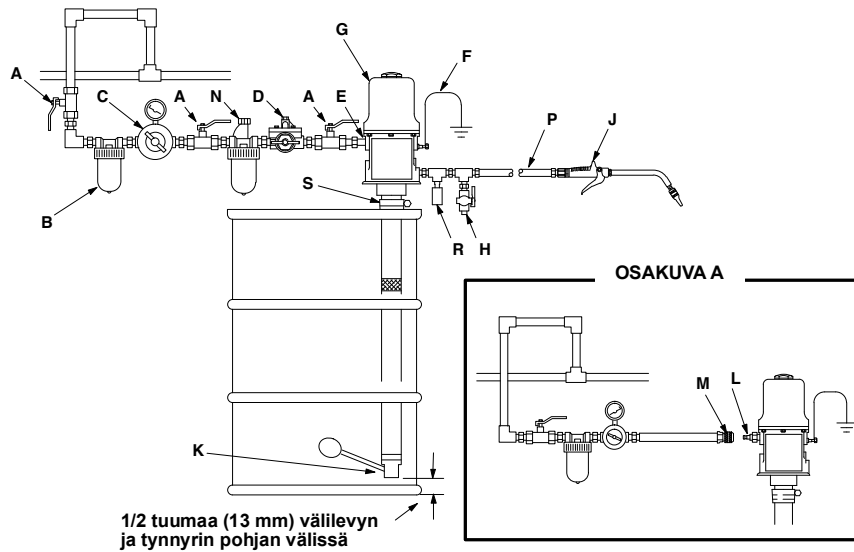
Varmista seuraavien osien maadoitus:

Pumppu: Käytä kuvan KUVA 1 mukaista maadoitusjohtoa ja pidikettä.

Nesteletkut: Käytä vain sähköä johtavia letkuja.

Ilmakompressori: Noudata valmistajan suosituksia.

Nesteensyöttösäiliö: Noudata paikallisia ohjeita.



KUVA 2: Tyypillinen asennus

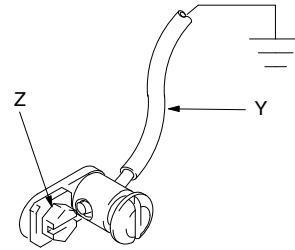
Selitys:

- A Tyhjentävä pääilmaventtiili (pakollinen, jos pikaliitintä [L] tai liitintä [M] ei ole asennettu) *Tilausnro. 107142*
 B Ilmaletkun suodatin
 C Ilmansäädin ja mittari
 D Pumppun varoventtiili
 E Ilman sisääntuloaukko
 F Maajohto (pakollinen) *Tilausnro. 222011*
 G Pumppu (kuvassa malli 204254)

Säilytä maadoituksen jatkuvuus huuhtelun ja

paineenpoiston aikana: Pitele venttiilin metallista osaa metalliastiaa vasten ja paina pistoolin/venttiilinliipaisinta.

Pumppun maadoitus: irrota maadoitusruuvi (Z) ja aseta maadoitusjohdon rengasliitin maadoitusjohdon (Y) päähän. Kierrä maadoitusruuvi takaisin paikalleen pumppuun ja kiristä kunnolla. Liitä maadoitusjohdon toinen pää todelliseen maattoon. Katso kuva *Maadoitusjohdon ja kiristimen tilausnumero on. 222011.*



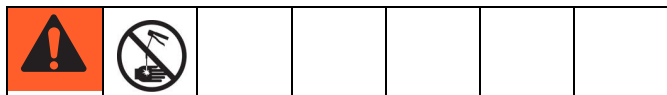
KUVA 1

- H Tyhjennysventtiili (pakollinen) *Tilausnro. 210658*
 J Annosteluventtiili
 K Matala sulkuventtiili
 L Pikaliitin, uros
 M Pikaliitin, naaras
 N Ilmaletkun voitelija
 P Nesteletku
 R Ylikuumenemissarja (pakollinen) *Tilausnro. 237893*
 S Tulpan adapteri, mallit 204254 ja 222087

1. Asenna pumppu rummun kannen päälle niin, että pumpun nesteotto on 1/2 tuumaa (13 mm) irti rummun pohjasta. (KUVA 2)
2. **Malleissa 204254 ja 222087**, ruuvataan tulpan adapteri tiukasti tynnyrin kannen tulpan reikään, säädetään pumpun asentoa tynnyrissä ja kiristetään tulpan adapterin ruuvi pitämään pumppu paikallaan.

Järjestelmän lisävarusteet

Katso sivulta KUVA 2 seuraavat ohjeet.



Järjestelmässä **on oltava** neljä lisävarustetta: ilman sulkuventtiili/tyhjennysventtiili, nesteen tyhjennysventtiili, ylikuumenemissarja ja maadoitusjohto. Nämä lisävarusteet vähentävät vakavaa tapaturmavaaraa, mukaan lukien nesteen tunkeutuminen ihoon, nesteen roiskuminen silmiin tai iholle tai liikkuvista osista aiheutuvat vaarat, jos olet säätämässä tai korjaamassa pumppua.

- Tyhjentävä ilmaventtiili vapauttaa sen ja ilmamoottorin väliin jääneen ilman sen jälkeen, kun ilmansyöttö on sammutettu. Kerääntynyt ilma voi aiheuttaa moottorin odottamattoman syklin, mikä voi aiheuttaa vamman, jos säädät tai korjaat pumppua. Käytä joko tyhjentävää pääilmaventtiiliä (A) tai pikaliitintä (M) ja kiinnikettä (L). Asenna ne lähelle pumpun ilmanottoaukkoa niin, että niihin pääsee helposti käsiksi pumppusta.
- Nesteen tyhjennysventtiilillä poistetaan nestepaine mäntäpumpusta, letkusta ja annosteluventtiilistä. Pistoolin liipaiseminen paineen poistamiseksi ei ehkä riitä.
- Paineenalennussarja (R) auttaa laskemaan painetta pumpussa, letkussa ja annosteluventtiilissä lämmön ja laajenemisen avulla.
- Maadoitusjohto (F) vähentää staattisen kipinöinnin vaaraa.

HUOMAUTUS

Älä ripusta ilmaletkun varusteita suoraan ilmanottoaukkoon (E). Ilmanottoaukko ei kestä lisävarusteiden painoa, ja seurauksena voi olla yksi tai useampi murtuma. Asenna kiinnike, johon lisävarusteet voi ripustaa.

HUOMAUTUS: Asenna ilmaletkun varusteet kuvan KUVA 2 mukaisessa järjestyksessä.

1. Asenna pumpun palautusventtiili (D) sulkemaan ilman pumpulle, jos pumpun vauhti kiihtyy yli esiasetuksen. Liian nopeasti käyvä pumppu voi vaurioitua pahasti.

HUOMAUTUS

Älä koskaan anna pumpun käydä kuivana. Kuiva pumppu kiihtyy nopeasti täyteen nopeuteen, mikä mahdollisesti vahingoittaa sitä, ja se saattaa kuumentua voimakkaasti.

2. Ilmajohdon voitelulaite (N) voitelee ilmamoottorin automaattisesti.
3. Asenna tyhjentävä ilmaventtiili (A) jäännösilman vapauttamiseksi venttiiliin ja moottorin väliltä. Voit myös asentaa ilmaletkuun pikaliittimen (M) ja kiinnikkeen (L), joka toimii tyhjennysventtiilinä. Katso KUVA 2.
4. Asenna paineenalennussarja (K) pumpun annosteluventtiiliin puolelle.
5. Ilmasäätimellä (C) ohjataan pumpun nopeutta ja nestepainetta.
6. Asenna ilmansuodatin (B) poistamaan haitallinen lika ja kosteus paineilmasta. Asenna toinen tyhjentävä ilmaventtiili (A) eristämään varusteet huollon ajaksi.
7. Asenna tyhjennysventtiili (H) lähelle pumpun poistoaukkoa.
8. Asenna sopiva nesteletku (P) ja annosteluventtiili (J).

Käyttö

Paineenpoistomenettely



Noudata paineenpoistotoimia aina, kun näet tämän symbolin.



Tämä laite pysyy paineistettuna, kunnes paine poistetaan käsin. Estä vakavia onnettomuuksia, jotka paineistettu neste voi aiheuttaa, kuten nesteen tunkeutuminen, roiskuminen ja liikkuvat osat, ja seuraa Paineenpoistotoimia, kun lopetat ruiskutuksen ja ennen laitteen puhdistusta, tarkastusta tai huoltoa.

1. Sulje pumpun ilmansäädin ja tyhjentävä ilmaventtiili (pakolliset).
2. Pidä annosteluventtiilin metalliosaa tukevasti maadoitettua metalliastiaa vasten ja laukaise venttiili nestepaineen poistamiseksi.

Pumpun käynnistys ja säätö



1. Kun ilmamäärän säädin (C) on kiinni, avaa tyhjentävät ilmaventtiilit (A) tai kytke mahdollinen pikaliitin (M) urosliittimeen (L).
2. Laukaise annosteluventtiili (J) maadoitettuun metalliseen jätesäiliöön niin, että säiliön ja metallin välille syntyy kiinteä metalli-metalli-kontakti.
3. Avaa pumpun ilmamittaria (C) varovasti vain sen verran, että pumppu käy. Kun pumppu on esitäytetty ja kaikki ilma on poistunut letkuista, sulje annosteluventtiili.

HUOMAUTUS: Kun pumppu on esitäytetty ja se on saanut riittävästi ilmaa, se käynnistyy, kun annosteluventtiili on auki, ja vastaavasti sammuu, kun venttiili on kiinni.

4. Säädä ilmamäärän säädintä, kunnes virtaus riittää annosteluun. Käytä pumppua aina mahdollisimman alhaisella ilmanpaineella, joka tarvitaan haluttuun tulokseen pääsemiseksi. Älä ylitä minkään järjestelmässä käytettävän komponentin tai varusteen suurinta käyttöpainetta.

5. Jos pumppu kiihtyy nopeasti tai se käy liian nopeasti, pysäytä se välittömästi ja tarkista nesteen syöttö. Jos nesteastia on tyhjä ja ilmaa on pumppautunut letkuihin, syötä nestettä pumppuun ja letkuihin tai huuhtelee pumppu ja jätä sopiva liuotin sen sisään. Varmista, että kaikki ilma on poistunut nesteletkuista.

HUOMAUTUS

Älä koskaan anna pumpun käydä kuivana. Kuiva pumppu kiihtyy nopeasti täyteen nopeuteen, mikä mahdollisesti vahingoittaa sitä, ja se saattaa kuumentua voimakkaasti.

HUOMAUTUS:

- Sulkuventtiilin varustesarja (K) sulkee pumpun nesteen oton, jos nestemäärä on alhainen ja estää näin ilman pääsyn järjestelmään.
 - Pumpun palautusventtiili (D) voidaan asentaa ilmaletkuun sulkemaan pumppu automaattisesti, jos se käynnistyyessänsä alkaa käydä liian nopeasti.
6. Lue ja noudata mukana toimitettuja kunkin järjestelmän komponentin ohjeita.
 7. Jos pumppu jää valvomatta ja ilmansaannissa tapahtuu keskeytys tai työvuoro päättyy, sulje järjestelmä ja suorita aina paineenpoisto. (Lue paineen poistosta annetut ohjeet)

Vianetsintä



1. Noudata **Paineenpoistomenettely**, koskevia ohjeita, sivu 6, ennen laitteen tarkastamista tai korjaamista.
2. Tarkasta kaikki mahdolliset ongelmat ja syyt, ennen kuin purat pistoolin.

Ongelma	Syy	Ratkaisu
Pumppu ei toimi.	Ilmansyöttöpaine on riittämätön tai ilmajohto on tukkeutunut.	Lisää ilmansyöttöä ja/tai puhdista tukos.
	Pumppuventtiilit kiinni tai tukossa.	Avaa ja/tai puhdista.
	Tukkeutunut nestelinja, letkun venttiilit tms.	Vapauta painetta. Selvitä tukos.
	Viallinen ilmamoottori.	Arvioi vahingot ja huolla ilmamoottori.
	Neste on loppunut.	Täytä ja esitäytä tai huuhtelee.
Jatkuva ilmanpoisto.	Kulunut tai vahingoittunut ilmamoottorin tiiviste.	Arvioi kuluma tai vahingot ja huolla ilmamoottori.
Virheellinen pumpun toiminta.	Neste on loppunut.	Täytä ja esitäytä tai huuhtelee.
	Imuventtiili jää auki tai on kulunut tai tiivisteet kuluneet.	Puhdista ja huolla.
Pumppu toimii, mutta tuotto on pieni iskulla ylöspäin.	Männän tiivisteet auki tai kuluneet.	Puhdista ja huolla.
Pumppu toimii, mutta tuotto on pieni iskulla alaspäin.	Imuventtiili pysyy auki tai se on kulunut.	Puhdista ja huolla.
Pumppu toimii, mutta tuotto on pieni molemmilla iskuilla.	Riittämätön ilmansyöttö tai ahtautunut johto.	Lisää ilmansyöttöä ja/tai puhdista tukos.
	Pumppuventtiilit kiinni tai tukossa.	Avaa ja/tai puhdista.
	Neste on loppunut.	Täytä nesteletku ja esitäytä pumppu tai huuhtelee.
	Tukkeutunut nestelinja, letkun venttiilit tms.	Vapauta painetta. Selvitä tukos.

Huolto

Mäntäpumpun huolto



Saatavana on pumpun korjaussarja 238286, joka sisältää korjausosat pumpulle ja ilmamoottorille. Paras tulos saavutetaan, kun käytetään sarjan kaikki osat.

1. Huuhtelee pumppu.
2. Poista paine ennen korjausta, sivu 6.
3. Irrota letkut ja pumppu asennuskiinnikkeistään ja kiinnitä ilmamoottorin alusta (5) ruuvipenkkiin vaakatasoon sulkemalla laippa puristimen leukoihin.
4. Ruuvaa imuventtiilin runko (107) nestesyylinteristä (105). Pura imuventtiili. (Ks. osapiirustus, sivu 12.) Puhdista ja tarkasta osat kulumisen ja vaurioiden varalta ja vaihda tarvittaessa. Muista tarkastaa o-rengas (108). Ellei imuventtiili enää kaipaa huoltoa, kokoa se ja asenna paikalleen käyttämällä uroskierteissä nestemäistä tiivistysainetta.
5. Ruuvaa nestesyylinteri (105) pois ilmamoottorin alustasta (5) lenkkiavaimella. Tarkasta varovasti sylinterin sisäpinnan tasaisuus. Vauriot voivat aiheuttaa tiivisteiden ennenaikaisen kulumisen ja vuotamisen ja vaihda rikkiiniset osat.
6. Ruuvaa mäntä irti epäkeskotangosta käyttämällä väännintä tangon (8) ja nestemännän (11) urissa.
7. Irrota kuula (111) epäkeskotangosta (8) ja irrota o-rengastiiviste (104) nestemännästä.
8. Puhdista ja tarkista kaikki osat. Käytä koottaessa kaikki korjaussarjan osat ja vaihda muut osat tarpeen vaatiessa.
9. Asenna männän kuula (109) ja tanko (8) paikoilleen.
10. Asenna uusi o-rengastiiviste (104) nestemäntään (110).

11. Kiinnitä nestemäntä (110) ruuvipenkkiin ja kiristä tanko (8) mäntään momenttiin 40 - 60 ft-lbs (54 - 81 N•m).
12. Kiinnitä ilmamoottorin alusta (5) ruuvipenkkiin vaakatasoon sulkemalla laippa puristimen leukoihin.
13. Ruuvaa mäntäpumpun sylinteri (105) moottoriin (5) ja kiristä momenttiin 95 - 105 ft-lb (129 - 142 N•m).
14. Jos maajohto on irrotettu ennen huoltotöiden aloittamista, kytke se takaisin ennen pumpun käynnistämistä.

Ilmamoottorin ja kauluksen huolto

Katso sivuilta KUVA 3 ja KUVA 4 seuraavat ohjeet.



Saatavana on pumpun korjaussarja 238286, joka sisältää korjausosat pumpulle ja ilmamoottorille. Paras tulos saavutetaan, kun käytetään sarjan kaikki osat.

Tarvitaan kaksi aputyökalua: *Pehmustettu pihtejä, 207579*, käytetään tartuttaessa tankoon, jotta sen pinta ei vaurioidu; *Mittaa, 171818*, käytetään varmistamaan asianmukainen väli tukikiinnikkeiden ja istukan välillä.

Purkaminen

1. Huuhtelee pumppu.
2. Poista paine, katso sivu 6.
3. Irrota letkut ja pumppu asennuskiinnikkeistään ja kiinnitä ilmamoottorin alusta (5a) ruuvipenkkiin vaakatasoon sulkemalla laippa puristimen leukoihin.
4. Ruuvaa nestesyylinteri (105) pois ilmamoottorin alustasta (5) lenkkiavaimella.
5. Vedä männänvarsi (8) niin alas kuin se menee. (KUVA 3)

6. Ruuvaa mäntä irti männänvarresta käyttämällä väännintä tangon (8) ja nestemännän (110) urissa. Irrota kuula (111) männänvarresta ja irrota o-rengastiiviste (104) nestemännästä.
7. Kiinnitä ilmamoottorin alusta ruuvipenkkiin vaakatasoon kiinnittämällä laipan puristimeen.
8. Ruuvaa sylinterin mutteri (29) irti ilmamoottorin sylinteristä (17).
9. Vedä sylinterin mutteri (29) ylös niin, että tanko näkyy, tartu tankoon pehmustetuilla pihdeillä ja ruuvaa sylinterin mutteri pois tangosta.

HUOMAUTUS

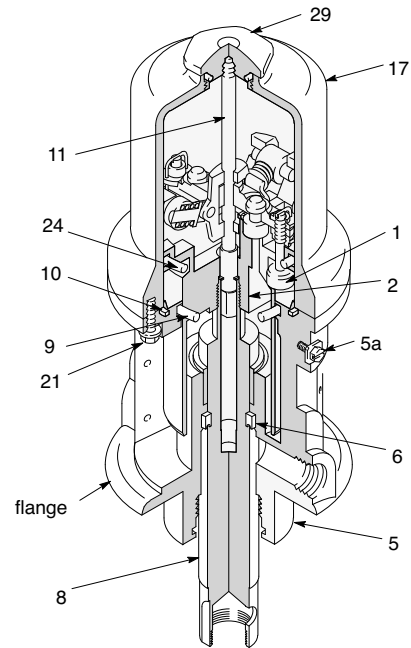
Älä vahingoita ohjausvivun tangon päällystettä (11). Tangon pinnan vaurioittaminen voi saada ilmamoottorin toimimaan epätasaisesti. Tartu tankoon käyttämällä erityisiä pehmustettuja pihtejä.

10. Irrota kuusi ruuvia (21) jotka pitävät ilmamoottorin sylinteriä (17) kiinni ilmamoottorin alustassa (5) ja vedä sylinteri varovasti suoraan ylös pois männästä (2).

HUOMAUTUS

Vältä vahingoittamasta sylinterin seinämää nostamalla sylinteri aina suoraan ylöspäin irti männästä. Älä koskaan kallista sylinteriä, kun poistat sitä.

11. Vedä ilmamoottorin mäntä/männänvarsi (2, 8) pois ilmamoottorin alustasta (5) vetämällä sitä ylös moottorin männästä.
12. Irrota o-rengas (9, 112) ja u-tiiviste (6) ilmamoottorin alustasta (5). Käytä neulapääpihtejä irrottamaan tiiviste ilmamoottorin pohjasta.



KUVA 3

13. Irrota o-rengas (24) ilmamoottorin männästä (2).
14. Kiinnitä männänvarsi pystyyn ruuvipenkkiin sulkemalla leuat tangon kiinnikkeisiin.
15. Työnnä ruuvimeisselillä tangon haarukkaa (22) alas ja napsauta painikkeet (M) alas. (KUVA 4)
16. Irrota lukitusvaijerit (31) siirtoventtiilin säätömutterista (30). Ruuvaa ylämutterit pois. Ruuvaa venttiilin karat (1) pois läpivientirenkaista (12) ja pohjan muttereista (30). Poista venttiilin tukikappaleet karasta ja purista niitä napakasti halkeamien havaitsemiseksi.
17. Tartu keinuvipuihin (26) pihdeillä. Purista jousia (27) ja käännä keinuvivun kokoonpano (M) ylös ja poispäin männän korvakkeista (L) ja irrota osat. Tarkista, että jousipidikkeet (14) tukevat venttiilin toimilaitetta (13), joka kuitenkin liukuu niihin helposti. (KUVA 4)
18. Irrota ohjausvivun tangon haarukka (22), venttiilin toimilaite (13) ja ohjausvivun tanko (11). Tarkista poistoventtiilin tukikappaleet (16) halkeamien varalta.
19. Poista poistoventtiilin tukikappaleet (16) venyttämällä niitä ja leikkaamalla terävällä veitsellä.

Kokoaminen

1. Puhdista kaikki osat huolellisesti sopivassa liuottimessa ja tarkista kulumisen tai vaurioiden varalta. Käytä koottaessa kaikki korjaussarjan osat ja vaihda muut osat tarpeen vaatiessa.
2. Tarkista männän (2), männänvarren (8) ja sylinterin (17) seinämän kiillotetut pinnat naarmujen ja kulumisen varalta. Epätasainen tanko aiheuttaa tiivisteiden ennenaikaista kulumista ja vuotamista.
3. Voitele kaikki osat kevyellä, vedenkestävällä rasvalla.
4. Kiinnitä männänvarsi (8) pystyyn ruuvipenkkiin sulkemalla leuat tangon kiinnikkeisiin.
5. Vedä poistoventtiilin tukikappaleet (16) venttiilin toimilaitteeseen (13) ja leikkaa yläosa pois kuvan KUVA 4 katkoviivojen mukaan.
6. Asenna uudet läpivientirengaat (12) toimilaitteeseen (22), asenna tuloventtiilin tukikappaleet (1) mäntään ja kierrä pohjan venttiilin mutterit (30) tuloventtiilin tukikappaleiden karaan, kunnes vain muutama kierrenousu on jäljellä.

HUOMAUTUS: Jos kierrät venttiilimuttereita liian pitkälle, ne kuluttavat tukikappaleiden kierreosia.

7. Voitele runsaasti ja aseta tanko (11) ilmamoottorin mäntään (2), aseta käyttölaite (13) haarukkaan (22) ja asenna hyvin rasvattu toimilaite/haarukka mäntään niin, että tanko menee toimilaitteen ja haarukan ja tuloventtiilin tukikappaleet (1) läpivientirengaiden (12) läpi.

HUOMAUTUS: Suosittelemme monikäyttöisen, korkean lämpötilan, vedenkestävän, NLGI # 2 rasvan käyttöä.

8. Kierrä venttiilimutterit (30) tuloventtiilin karan tukikappaleisiin (1), kunnes tuloventtiilin tukikappaleiden kierre tulee näkyviin venttiilimuttereiden yläpuolella.
9. Asenna tapit (23) haarukkaan (22) ja aseta keinuvarren (25) päät tappeihin. Napsauta kääntönastan (26) päät männän korvakkeisiin (L).
10. Tee mitan avulla käyttäen 3,7 mm:n väli tuloventtiilin tukikappaleen (1) ja männän istukan väliin venttiilin ollessa auki. Katso leikkauskuva KUVA 4.

HUOMAUTUS: Säädä välimatka tuloventtiilin tukikappaleiden ja männän istukan välillä kääntämällä yläventtiilimuttereita (30).

11. Kiristä alaventtiilimutteria (30) käsin. Läpivientejä (12) on puristettava hieman.
12. Kohdista venttiilien muttereiden (30) reiät ja urat tukikappaleiden (1) karaan ja pudota lukitusvaijerit (31) reikien läpi uriin tuloventtiilin tukikappaleessa. Vedä lukitusvaijeria alas kierälle ja taivuta päät pihdeillä niin, etteivät ne pääse pois rei'istä.

HUOMAUTUS

Älä koskaan käytä vanhoja lukitusvaijereita. Ne haurastuvat ja murtuvat helposti liiallisesta taivuttelusta.

13. Ota osa pois ruuvipenkistä niin, että voit siirtää sitä seuraavien vaiheiden ajan.
14. Rasvaa ja asenna uudet o-renkaat (9, 24 ja 112).
15. Asenna uusi u-tiiviste (6) ilmamoottorin alustan pohjan kautta huullokset kohti pumpun pohjaa.
16. Työnnä männänvarsi (8) tiivisteiden läpi ja laske mäntä (2) alustaan (5).
17. Kiinnitä ilmamoottorin alusta ruuvipenkkiin vaakatasoon kiinnittämällä laipan puristimeen.
18. Laske ilmamoottorin sylintereitä (17) varovasti suoraan alas männän (2) päälle. Kiristä kuusi ruuvia (21), jotka pitävät ilmamoottorin sylinteriä kiinni ilmamoottorin alustassa (5).

HUOMAUTUS

Vältä vahingoittamasta sylinterin seinämää laskemalla sylinteri männän päälle suoraan ylhäältä. Älä koskaan kallista sylinteriä laskiessasi sitä.

19. Vedä tankoa (11) niin, että se pistää ulos ilmamoottorin sylinteristä (17).

HUOMAUTUS: Saatat joutua pitämään osaa ylösalaisin ravistaaksesi tangon irti.

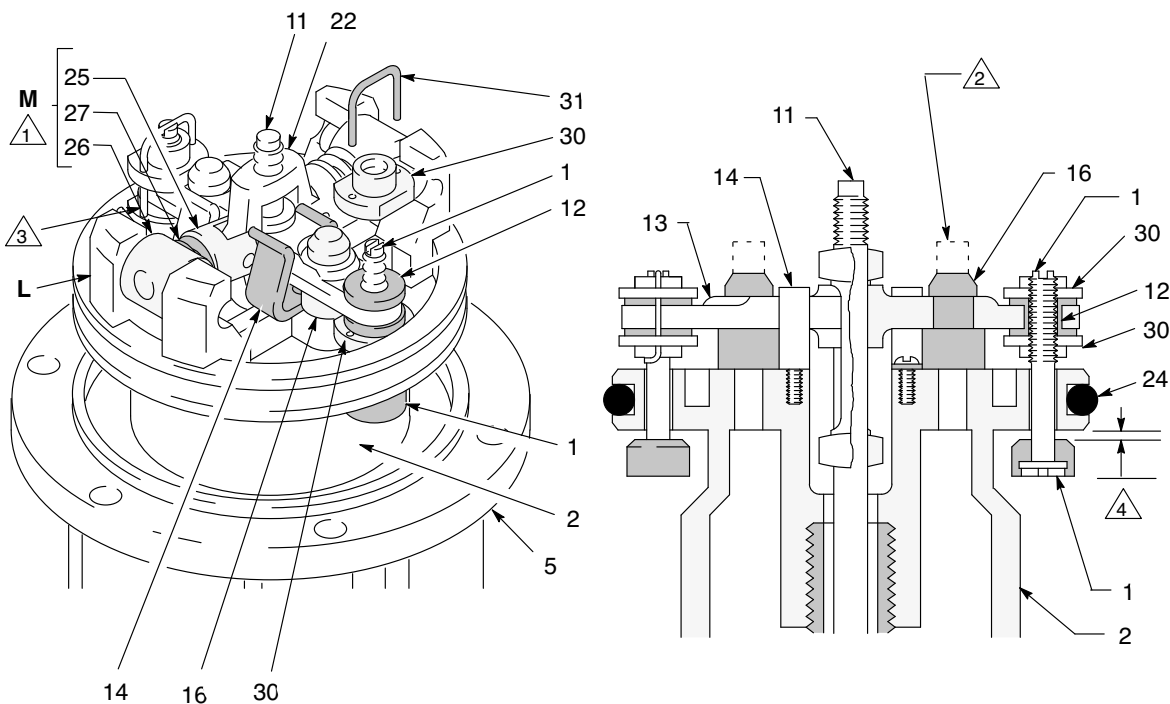
20. Tartu tankoon (11) pehmustetuilla pihdeillä, ruuvaa venttiilin suojus (29) tankoon, työnnä venttiilin suojuksen mutteri alas ja ruuvaa se sylinteriin.

HUOMAUTUS

Älä vahingoita ohjausvivun tangon päällystettä (11). Tangon pinnan vaurioittaminen voi saada ilmamootorin toimimaan epätasaisesti. Tartu tankoon käyttämällä erityisiä pehmustettuja pihtejä.

21. Asenna männän kuula (109) ja tanko (8) paikoilleen.
22. Puhdista nestemännän (110) kiertet, käytä Loctite® -tuotetta kiertesiin, asenna uusi o-renkas (104) nestemäntään ja kierrä nestemäntä männänvarrelle (8).

23. Kiinnitä nestemäntä (11) ruuvipenkkiin ja kiristä tanko (8) mäntään momenttiin 40 - 60 ft-lbs (54 - 81 N•m).
24. Kiinnitä ilmamootorin alusta (5) ruuvipenkkiin vaakatasoon sulkemalla laippa puristimen leukoihin.
25. Ruuvaa mäntäpumpun sylinteri (105) moottoriin (5) ja kiristä momenttiin 95 - 105 ft-lb (129 - 142 N•m).
26. Ennen pumpun asentamista on kytkettävä ilmaletku ja käytettävä ilmamootoria hitaasti ensin niin pienellä paineella, että ilmamootori käy ja varmistettava, että se käy tasaisesti.
27. Kytke pumpun maajohto takaisin ennen käyttöönottoa.



1 Työnnä keinuvipu (M) sisään ja sitten ylös

2 Leikkaa tukikappaleiden yläosat irti katkoviivojen mukaan

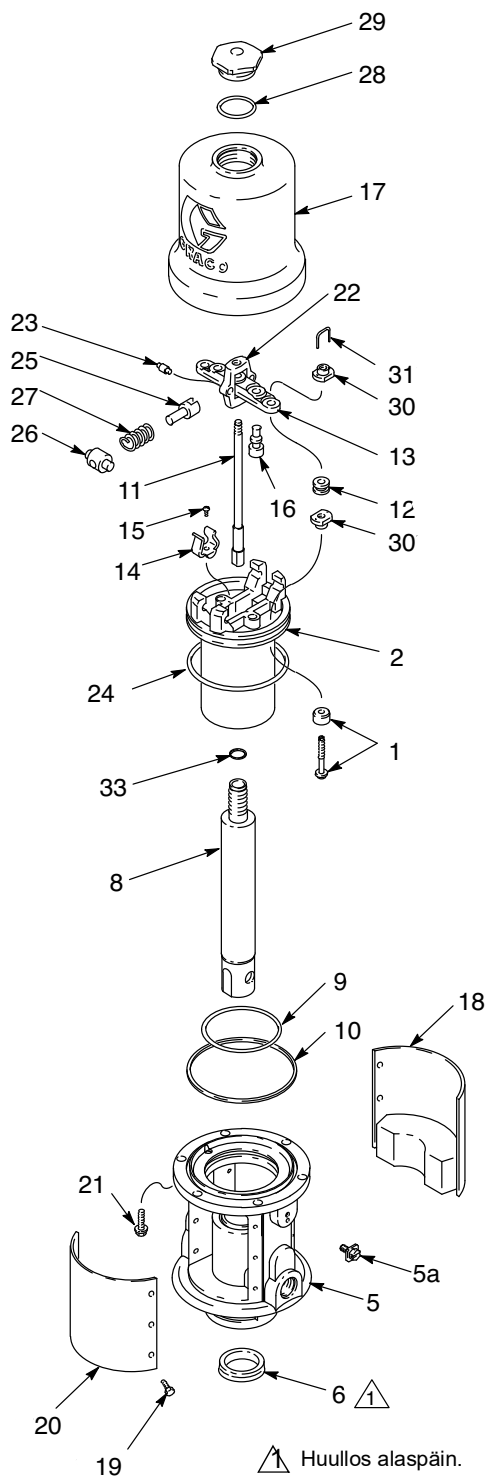
3 Käännä langat ylös

4 0,145 tuuman (3,7 mm) väli tukikappaleiden (1) ja istukan välissä kun se on auki.

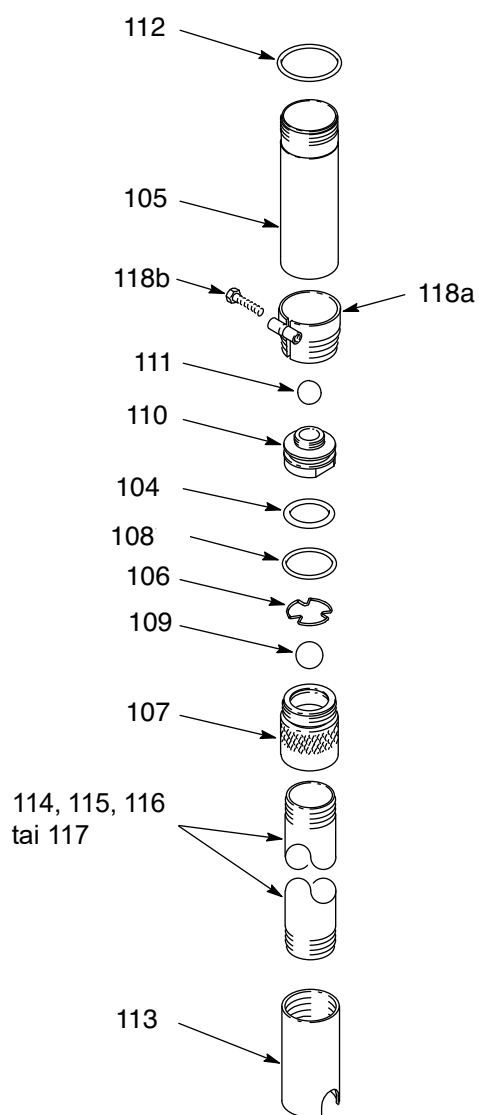
KUVA 4

Osat

Ilmamoottori



Pumppu



Malli 203857, sarja R, 55 gal.

Sisältää osat 101 - 114.

Malli 203872, sarja R, 16 gal.

Sisältää osat 101 - 113 ja 115

Malli 203876, sarja R, Universal

Sisältää osat 101 - 112.

Malli 204254, sarja U, 55 gal. erillinen kiinnitys

Sisältää osat 101 - 113, 116, ja 118

Malli 222087, sarja G, 275 gal. erillinen kiinnitys

Sisältää osat 101 - 113, 117, ja 118

Ilmamoottori

Viite-numero	Osa	Kuvaus	kpl
1	◆	VENTTIILI, lautas	2
2	15K534	MÄNTÄ, ilmamoottori	1
4	116343	RUUVI, maadoitus1	1
5	238278	ALUSTA, ilmamoottori, sis. 5a	1
5a	116343	RUUVI, maadoitus	1
6	◆	TIIVISTE, U-kuppi	1
8	191124	Männänvarsi	1
9	◆	O-RENGAS, buna-N	1
10	160624	O-RENGAS, buna-N	1
11	203965	TANKO, laukaisu	1
12	◆	LÄPIVIENTITIIVISTE, kuminen	2
13	172867	KÄYTTÖLAITE, venttiili	1
14	172866	KIELEKE, jousi	2
15	102975	RUUVI, kone, nro 6-32 x 1/4" (6,3 mm)	2
16	◆	VENTTIILI, lautas	2
17	160613	SYLINTERI, ilmamoottori	1
18	‡	LEVY, tunniste ja äänenvaimennin	1
19	‡	RUUVI, kuusiopää 8-32 x 0,38 tuumaa (10 mm) pitkä	12
20	‡	LEVY, varoitus ja äänenvaimennin	1
21	101578	RUUVI, kuusiopää, 5/16-18 x 0,88"	6

Viite-

numero	Osa	Kuvaus	kpl
22	158360	HAARUKKA, tanko, laukaisu	1
23	158362	NASTA, painike	2
24	◆	O-rengas, nitrilikumi	1
25	160623	VARSİ, painike	2
26	158364	KEINUVIPU, painike	2
27	167585	JOUSI, puristus	2
28	156698	O-RENGAS, buna-N	1
29	161435	MUTTERI, sylinteri, suoja	1
30	◆	MUTTERI, säätö	4
31	◆	LUKITUSVAIJERI, siirtoventtiili	2
33	160932	TIIVISTE, kupari	1

Pumput

Viite-numero	Osa	Kuvaus	kpl
104	◆	TIIVISTE, O-rengas	1
105	191125	SYLINTERI, neste	1
106	157182	PIDIKE, kuula	1
107	183009	RUNKO, imuventtiili	1
108	◆	O-RENGAS, buna-N	1
109	101190	KUULA, teräs, 1" (25 mm) dia	1
110	191122	MÄNTÄ, neste	1
111	100279	KUULA, teräs, 0,88" (22,2 mm) dia	1
112	◆	O-RENGAS, buna-N	1
113	110127	Välilevy, jalkaa	1
114	191128	PUTKI, jatko, 21,75" (553 mm)	1
115	191126	PUTKI, jatko, 14,25" (362 mm)	1
116	191130	PUTKI, jatko, 26,0" (661 mm)	1
117	191131	PUTKI, jatko, 36,0" (915 mm)	1
118	222308	SÄILIÖN ADAPTERI, sis. osat 118a ja 118b	
118a	104542	RUUVI, kupukanta, kuusio, M8 x 1,25"	1
118b	210834	ADAPTERI, säiliö, pelkkä	1

◆ Sarjaan 238286 kuuluvat osat (ostettava erikseen).

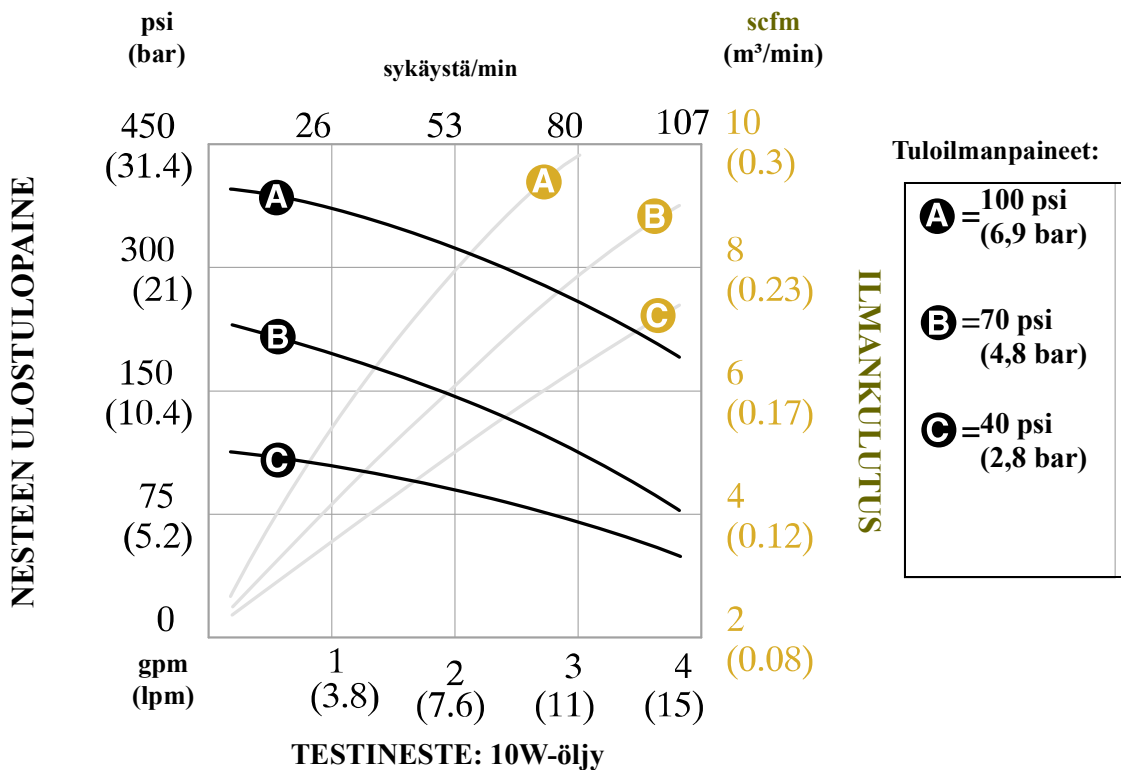
‡ Sarjaan 222559 kuuluvat osat (ostettava erikseen).

HUOMAUTUS: Kaksi lisätyökälyä on hankittava ilmamoottorin ja kauluksen huoltoa varten: Pehmusetetut pihdit, 207579 ja mitta 17181.

Tekniset tiedot

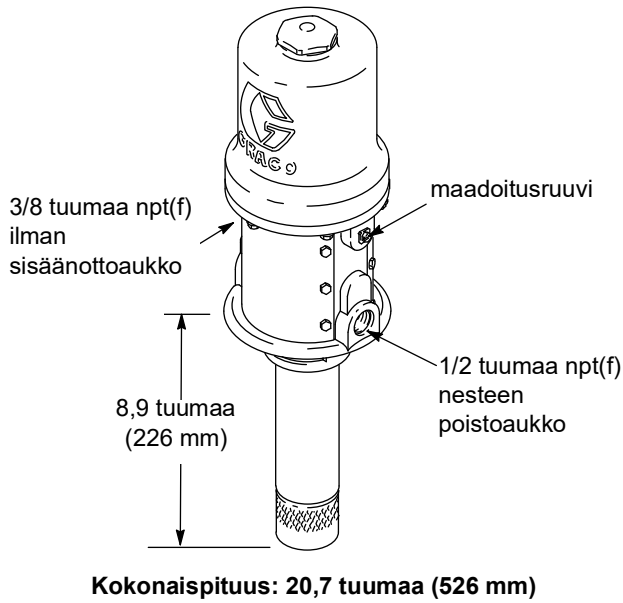
5:1 Fire-Ball® 300 -pumput		
	USA	Mettrinen
Nesteen enimmäistyöpaine	900 psi	6,2 Mpa; 62 baaria
Nestepainesuhde	5:1	
Ilmanpaineen toiminta-alue*	40 - 180 psi	0,28 - 1,2 MPa; 2,8 - 12 bar
Ilman maksimikulutus	13 ft ³ /minuutti, ensimmäinen gal/pm pumpattuna 100 psi:n paineella <i>enintään</i> 8 lisäkuutiojalkaa/min jokaiselle lisä-gal/min:lle pumpun käydessä suositusalueella	0,096 m ³ /minuutti, ensimmäinen gal/min pumpattuna 0,7 psi:n paineella <i>enintään</i> 0,058 lisäkuutiojalkaa/min jokaiselle lisä-l/min:lle pumpun käydessä suositusalueella
Pumpun sykli galloniaa (litraa) kohti	28,4	7,5
Suosittelunopeus optimaalisen pumpun käyttöiän kannalta	70 työjaksolla/min	
Suurin suositeltu pumpun nopeus	130 työjaksoa minuutissa 5 gpm	130 työjaksoa minuutissa 19 gpm
Kastuvat osat	Teräs, alumiini, buna-N, uretaani	
Äänenpainetaso (mitattuna 1 metrin päässä yksiköstä)	77,8 dB(A)	
Äänenpainetaso (testattuna ISO 9614-2:n mukaan)	85,6 dB(A)	
Keskimääräinen paino	17 lb	7,7 kg

Loctite® on Loctite Corporationin rekisteröity tavaramerkki.



Mitat

Malli 203876, sarja N, kokonaispituus 20,7 in (526 mm)

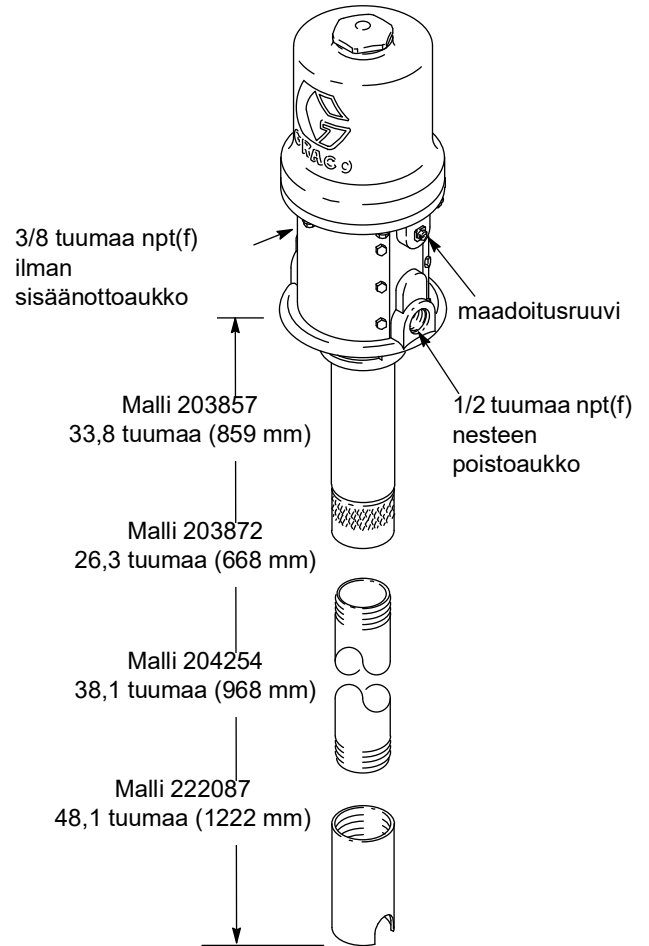


Malli 203857, sarja N, kokonaispituus 45,6 in (1158 mm)

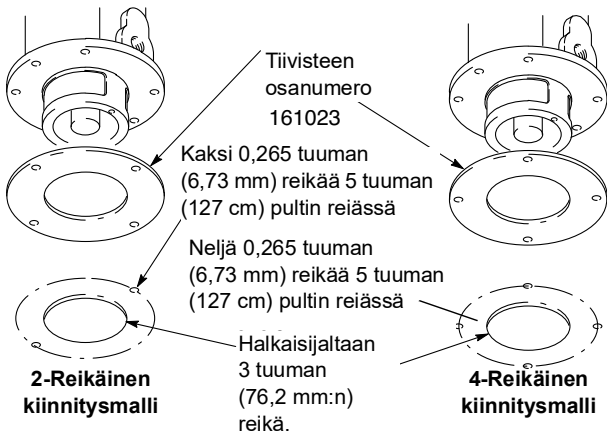
Malli 203872, sarja N, kokonaispituus 38,1 in (968 mm)

Malli 204254, sarja S, kokonaispituus 49,9 in (1267 mm)

Malli 222087, sarja E kokonaispituus 59,9 in (1521 mm)



Kiinnitysreikien sijainti



Gracon 7 vuoden takuu pumpuilla

Gracon takaa, että kaikki tässä käyttöoppaassa mainitut Gracon valmistamat ja sen nimellä varustetut laitteet ovat materiaalin ja valmistustyön osalta virheettömiä sinä päivänä, jolloin ne on myyty alkuperäisen ostajan käyttöön. Lukuun ottamatta Gracon myöntämiä erityisiä, jatkettuja tai rajoitettuja takuita Gracon korjaa tai vaihtaa vialliseksi toteamansa laitteen osan alla olevan taulukon aikarajojen mukaisesti, kun Gracon on määritellyt laitteen takuunalaisesti ja vialliseksi. Tämä takuu on voimassa vain silloin, kun laitteen asennuksessa, käytössä ja kunnossapidossa noudatetaan Gracon kirjallisia suosituksia.

Gracon 7 vuoden lisätakuu pumpuille	
Komponentit	Takuuaika
Rakenteelliset osat	7 vuotta
Kuluvat osat - kuten o-renkaat, tiivisteet, ja tiiviste	1 vuosi

Tämä takuu ei koske yleistä kulumista tai sellaista vikaa, vauriota tai kulumista, joka johtuu virheellisestä asennuksesta, väärästä käytöstä, hankauksesta, korroosiosta, riittämättömästä tai sopimattomasta kunnossapidosta, laiminlyönnistä, onnettomuudesta, laitteen muuttamisesta tai osien vaihtamisesta muihin kuin Gracon osiin, eikä Gracon ole näistä vastuussa. Gracon ei myöskään ole vastuussa viasta, vauriosta tai kulumisesta, joka johtuu Gracon laitteiden ja muiden kuin Gracon toimittamien rakenteiden, lisävarusteiden tai materiaalien välisestä yhteensopimattomuudesta, tai muiden kuin Gracon toimittamien rakenteiden, lisävarusteiden tai materiaalien sopimattomasta suunnittelusta, valmistuksesta, asennuksesta, käytöstä tai kunnossapidosta.

Tämän takuun ehtona on vialliseksi väitetyn laitteen palauttaminen asiakkaan kustannuksella valtuutetulle Gracon-jälleenmyyjälle väitetyn vian varmistamista varten. Jos väitetty vika todetaan, Gracon korjaa tai vaihtaa veloituksetta vialliset osat. Laitte palautetaan alkuperäiselle ostajalle ilman kuljetuskustannuksia. Jos laitteen tarkistuksessa ei löydetä materiaali- tai työvirhettä, korjaus tehdään kohtuullista maksua vastaan, johon voi sisältyä kustannukset osista, työstä ja kuljetuksesta.

TÄMÄ TAKUU ON YKSINOMAINEN JA KORVAA KAIKKI MUUT ILMAISTUT TAI OLETETUT TAKUUT, MUKAAN LUKIEN MUUN MUASSA TAKUUN MARKKINOITAVUUDESTA TAI SOVELTUVUUDESTA TIETTYYN TARKOITUKSEEN.

Gracon ainoa velvoite ja ostajan ainoa korvaus takuukysymyksissä on yllä esitetyn mukainen. Ostaja suostuu siihen, että mitään muuta korvausta (mukaan lukien mm. satunnaiset tai välilliset vahingonkorvaukset menetetyistä voitoista, menetetyistä myynnistä, henkilö- tai omaisuusvahingoista tai muista satunnaisista tai välillisistä menetyksistä) ei ole saatavissa. Takuuvaade on nostettava 1 vuoden kuluessa ennen takuukauden päättymistä (2 kuukauden kuluessa muiden osien kohdalla).

GRACO EI MYÖNNÄ MITÄÄN TAKUUTA JA TORJUU KAIKKI OLETETUT TAKUUT MARKKINOITAVUUDESTA JA SOPIVUUDESTA TIETTYYN TARKOITUKSEEN SELLAISTEN LISÄVARUSTEIDEN, LAITTEIDEN, MATERIAALIEN TAI OSIEN YHTEYDESSÄ, JOTKA GRACO ON MYYNYT MUTTEI VALMISTANUT. Näitä Gracon myymiä, mutta ei valmistamia nimikkeitä (kuten sähkömoottorit, kytkimet, letku jne.) koskee niiden valmistajan mahdollinen takuu. Gracon tarjoaa ostajalle kohtuullista tukea näiden takuiden rikkomisen vuoksi tehdyissä vaateissa.

Missään tapauksessa Gracon ei ole vastuussa epäsuorista, satunnaisista, erityisistä tai välillisistä vahingonkorvauksista, jotka aiheutuvat Gracon laitetoimituksista tai niihin myytyjen tuotteiden tai muiden tavaroiden hankkimisesta, toimivuudesta tai käytöstä, olipa kyseessä sopimusrikkomus, takuunalainen virhe, Gracon laiminlyönti tai jokin muu syy.

Gracon tiedot

Uusimmat tiedot Gracon tuotteista löytyvät sivustolta www.graco.com.

TEE TILAUS ottamalla yhteyttä Gracon-jälleenmyyjään tai tiedustele meiltä lähimmästä jälleenmyyjästä.

Puhelin: 612-623-6928 **tai ilmaiseksi:** 1-800-533-9655, **Faksi:** 612-378-3590.

Kaikki tämän asiakirjan sisältämät tekstit ja kuvat ovat viimeisimpien painatushetkellä käytettävissä olevien tuotetietojen mukaiset. Gracon varaa oikeuden muutoksiin ilman eri ilmoitusta.

Katso patenttiedot osoitteesta www.graco.com/patents.

Käännös alkuperäisistä ohjeista. This manual contains Finnish. MM 306518

Graco Headquarters: Minneapolis
International Offices: Belgium, China, Japan, Korea

GRACO INC. AND SUBSIDIARIES • P.O. BOX 1441 • MINNEAPOLIS MN 55440-1441 • USA

Copyright 1994, Graco Inc. Kaikki Gracon valmistuspaikat on ISO 9001. rekisteröity.

www.graco.com
toukokuuta 2022